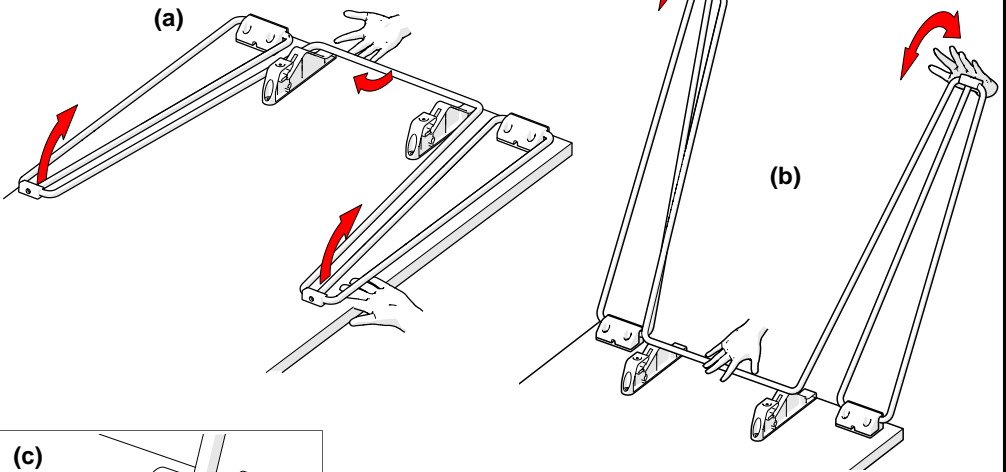
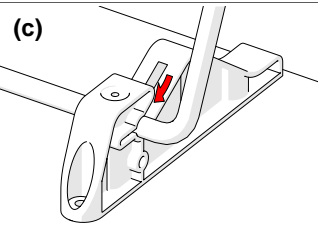


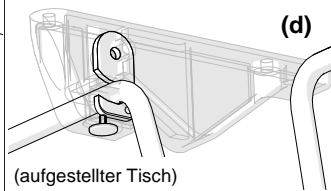
Öffnen / opening



(c)



(d)



**Ansicht von unten
Auf Verriegelung des Tisch-
beins achten!**

View from below
Ensure that table leg is properly
locked!

Schließen / closing

