

ACTA.CLASSIC

STAU-RAUM-PROGRAMM
STORAGE RANGE



D **BEDIENUNGSANLEITUNG**
EN **OPERATING INSTRUCTIONS**

 **KÖNIG +
NEURATH**

D INHALT

Vorwort	4
Anwendungsbereich, Transport	5
Sicherheitshinweise	6
Kippsicherung	8
Ausziehplatte	9
Schränke richtig benutzen	9
Belastung Einlegeboden	10
Pflege- und Reinigungshinweise	11

EN CONTENTS

<i>Introduction</i>	4
<i>Area of application, transport</i>	5
<i>Safety instructions</i>	7
<i>Anti-tilt</i>	8
<i>Pull-out shelf</i>	9
<i>Using cupboards properly</i>	9
<i>Shelf load capacity</i>	10
<i>Care and cleaning information</i>	11

VORWORT

Sehr geehrte Kundin, sehr geehrter Kunde,

Sie haben sich für ein Markenprodukt aus dem Hause König+Neurath entschieden. Damit dieses Möbel zu Ihrer Zufriedenheit funktioniert, lesen Sie bitte diese Anweisungen vor Inbetriebnahme aufmerksam durch und beachten Sie die angegebenen Sicherheitshinweise.

INTRODUCTION

Dear customer,

You have chosen a quality product from König+Neurath. To ensure that your furniture performs to your complete satisfaction, please read the following instructions carefully and take note of the safety guidelines.

ANWENDUNGSBEREICH

Die Möbel sind nicht für den Einsatz im Werkstatt- oder Lagerbereich geeignet. Sie sind nicht für den Einsatz in Feuchträumen geeignet.

TRANSPORT

Vor dem Umstellen, Stauraum entleeren und den Schrank verschließen, die Türen gegebenenfalls mit Klebeband sichern.



**Die Montageanleitung finden Sie in der
Mediendatenbank unter:**

www.koenig-neurath.com

AREA OF APPLICATION

*The furniture is not suitable for use in the workshop or warehouse,
nor in wet areas.*

TRANSPORT

*Before moving cupboard, remove contents and lock doors.
If necessary, secure the doors with adhesive tape.*



***The assembly instructions can be found
in the media database at:***

www.koenig-neurath.com

SICHERHEITSHINWEISE



Bei Anlieferung im Winter (unter 0° Celsius) darauf achten, dass der Schrank vor der ersten Benutzung Raumtemperatur erreicht hat.



Bei Umbaumaßnahmen Montageanleitung beachten!

Alle Schränke ab und inklusive 5 OH* benötigen eine Kippsicherung.

Alle miteinander verbundene Schränke und Aufsatzschränke benötigen eine Kippsicherung.

Bei Nichtbeachtung droht Lebensgefahr! Durch das Umkippen des Möbels kann es zu schwerwiegenden Verletzungen kommen.

Die Montage muss durch fachkundiges Personal erfolgen. Bei fehlerhafter Montage besteht Verletzungsgefahr durch Umkippen des Schrankes!

Schraube(n) und Dübel für die Wandbefestigung sind nicht im Lieferumfang enthalten. Befestigungsbeschläge benutzen, die für den Untergrund geeignet sind! Es ist zu prüfen, ob die Befestigungsbeschläge für die auftretenden Kräfte geeignet sind!



Flügeltüren, Auszüge und Klappen ausschließlich an den Griffen fassen.



Die Belastbarkeit des Einlegebodens beachten (siehe Seite 10).

*OH = Ordnerhöhe

SAFETY INSTRUCTIONS



For delivery in winter (temperatures below 0° Celsius) make sure that the cupboard has room temperature before the first use.



Please follow assembly instructions when reconfiguring!

All cupboards from and including 5 FL require an anti-tilt bracket. All cupboards and top cupboards that are connected to each other require an anti-tilt bracket. Failure to do so could endanger life! The furniture tipping over can cause serious injury.*

The assembly must be carried out by qualified personnel. Incorrect assembly can result in injury from the cupboard tipping over!

Screw(s) and dowels for wall mounting are not included in the scope of delivery. Use fastening fittings that are suitable for the subsurface! It must be checked whether the fastening fittings are suitable for the forces that occur!



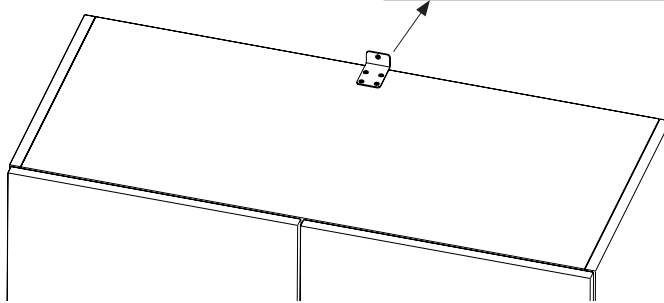
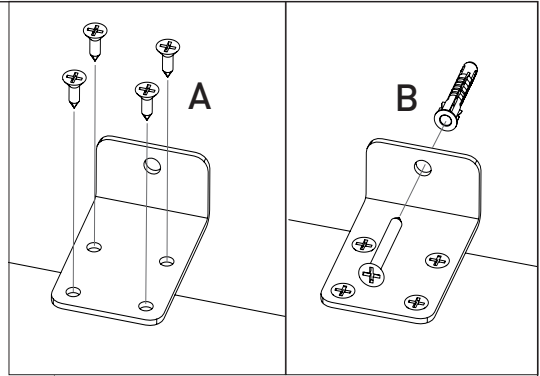
Use only the handles when operating hinged doors, drawers and flaps.



Respect the shelf load capacity (see page 10).

**FL = Folder length*

KIPPSICHERUNG ANTI-TILT



Alle Schränke ab und inklusive 5 OH* benötigen eine Kippsicherung. Alle miteinander verbundene Schränke und Aufsatzschränke benötigen eine Kippsicherung. Bei Nichtbeachtung droht Lebensgefahr! Durch das Umkippen des Möbels kann es zu schwerwiegenden Verletzungen kommen.

Schraube(n) und Dübel für die Wandbefestigung sind nicht im Lieferumfang enthalten. Befestigungsbeschläge benutzen, die für den Untergrund geeignet sind! Es ist zu prüfen, ob die Befestigungsbeschläge für die auftretenden Kräfte geeignet sind!

*OH = Ordnerhöhe

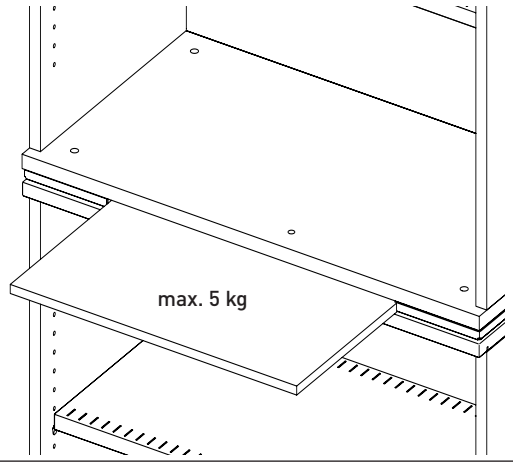
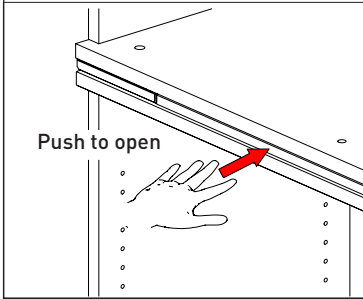


All cupboards from and including 5 FL require an anti-tilt bracket. All cupboards and top cupboards that are connected to each other require an anti-tilt bracket. Failure to do so could endanger life! The furniture tipping over can cause serious injury.*

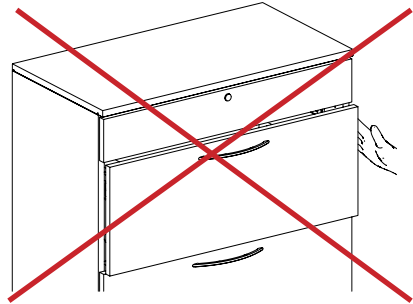
Screw(s) and dowels for wall mounting are not included in the scope of delivery. Use fastening fittings that are suitable for the subsurface! It must be checked whether the fastening fittings are suitable for the forces that occur!

**FL = Folder length*

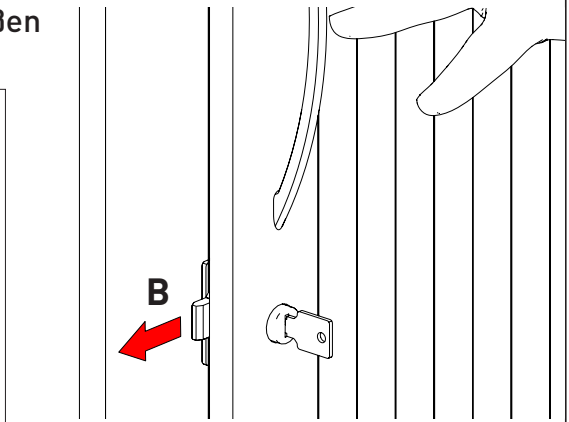
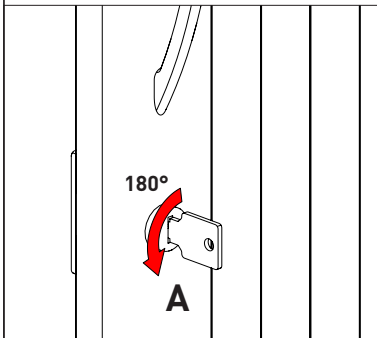
AUSZIEHPLATTE PULL-OUT SHELF



SCHRÄNKE RICHTIG BENUTZEN USING CUPBOARDS PROPERLY

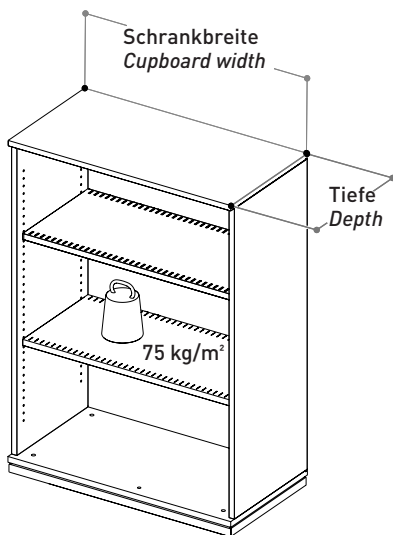
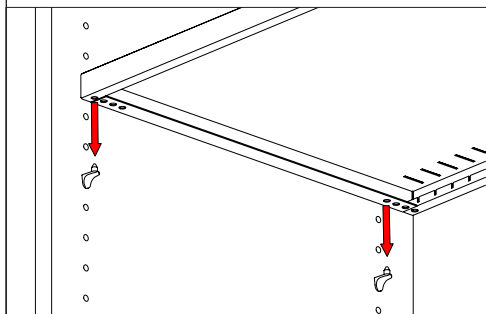


Seitenrollschrank schließen Closing tambour cupboard



BELASTUNG EINLEGEBODEN

SHELF LOAD CAPACITY



Typ Flügeltür-, Kombischränke, Regale

Type hinged door, combi cupboards, shelving units

Schrankbreite: Cupboard width:	450	600	800	1000	1000 geteilt/divided	1200	1200 geteilt/divided
Tiefe 320 Depth 320 (Regale/Shelving units)	7,9 kg	10,9 kg	14,7 kg	-	-	-	-
Tiefe 420 Depth 420	11 kg	15 kg	20,4 kg	25,8 kg	2x 12,6 kg	31,2 kg	2x 15,3 kg
Tiefe 600 Depth 600 (Flügeltürschränke/ Hinged door cupboards)	16,5 kg	22,6 kg	30,7 kg	38,8 kg	2x 19 kg	46,8 kg	2x 23 kg

Typ Seitenrollschränke

Type tambour cupboards

Schrankbreite: Cupboard width:	800	1000	1200	1350	1600 geteilt/divided
Tiefe 420 Depth 420	16,4 kg	21,8 kg	27,2 kg	31,2 kg	1x 15,8 kg / 1x 20,5 kg

Typ Schiebetürschränke

Type sliding door cupboards

Schrankbreite: Cupboard width:	800	1000	1200	1600
Tiefe 420 Depth 420	20,4 kg	2x 12,7 kg	2x 15,3 kg	2x 20,7 kg

PFLEGE- UND REINIGUNGSHINWEISE

Kunststoff- und Metalloberflächen:

Oberflächen mit einem Staubtuch reinigen. Bei Verschmutzung warmes Wasser verwenden und/oder einen milden Reiniger, danach trocken wischen.

Achtung: Keine scheuernden Reinigungsmittel verwenden! Diese können zu bleibenden, optischen Schäden führen.

Echtholzoberflächen:

Oberflächen mit einem Staubtuch reinigen. Bei Verschmutzungen ein angefeuchtetes Reinigungstuch und einen Neutralreiniger verwenden, danach trocken wischen.

Achtung: Keine scheuernden Reinigungsmittel verwenden! Diese können zu bleibenden, optischen Schäden führen. Vermeiden Sie hohe Temperatureinwirkungen und Feuchtigkeit direkt auf der Echtholzoberfläche. Beachten Sie bitte, dass sich unter UV-Einstrahlung die Echtholzoberfläche mit der Zeit farblich verändern kann. Dies ist ein natürlicher Alterungsprozess des Holzes.

Für Schäden an Oberflächen, die durch unsachgemäße Reinigung verursacht wurden, wird keine Haftung übernommen.

CARE AND CLEANING INFORMATION

Melamine-coated and metal surfaces:

Clean the surface with a duster. Use warm water and/or a mild cleaner to remove marks, then wipe dry.

Caution: *Do not use abrasive cleaners! This can cause permanent visible damage.*

Natural wood surfaces:

Wipe the surface with a duster. Use a damp cloth and a neutral cleaning agent to remove soiling, then wipe dry.

Caution: *Do not use abrasive cleaners! This can cause permanent visible damage. Avoid direct exposure of the natural wood finish to high temperatures and moisture. Please note that the natural wood finish can change colour over time if exposed to UV rays. This is a natural ageing process of the wood.*

No liability is accepted for damage to the finish caused by incorrect cleaning.

Deutschland

König + Neurath AG
Industriestraße 1–3
61184 Karben
T +49 6039 483-0
info@koenig-neurath.de

Great Britain

König + Neurath (UK) Ltd.
Ground and Lower Ground Floor
75 Farringdon Road
London EC1M 3JY
T +44 20 74909340
info@koenig-neurath.co.uk

Nederland

König + Neurath Nederland
Beethovenstraat 530
1082 PR Amsterdam
T +31 20 4109410
info@konig-neurath.nl

France

König + Neurath AG
53, rue de Chateaudun
75009 Paris
T +33 1 44632393
info@koenig-neurath.fr

Schweiz

König + Neurath (Schweiz) GmbH
St. Gallerstrasse 106 d
CH-9032 Engelburg / St. Gallen
T +41 52 7702242
info@koenig-neurath.de

Österreich

König + Neurath AG
Gonzagagasse 1 / Morzinplatz
1010 Wien
T +43 676 4117512
info@koenig-neurath.de