

TALO.YOU STAPELTAFEL VOOR AGILE WORKSHOP SCENARIO'S.

OPPERVLAK

Furnier oder Fenix
Optional: beschreibbar und magnetisch als Whiteboard nutzbar.

BORD

met eenvoudig vouwmechanisme.
Optioneel: demperset voor comfortabel dalen laten zakken van het blad.

DIKTE TAFELBLAD
in 25 mm en 19 mm
4-zijdige ondersnijding.

FRAME

T-voet symmetrisch
op wielen Ø 75 mm.
Optioneel ook met A-poot
(ronde of vierkante buis).

SCHERM VOOR PRIVACY

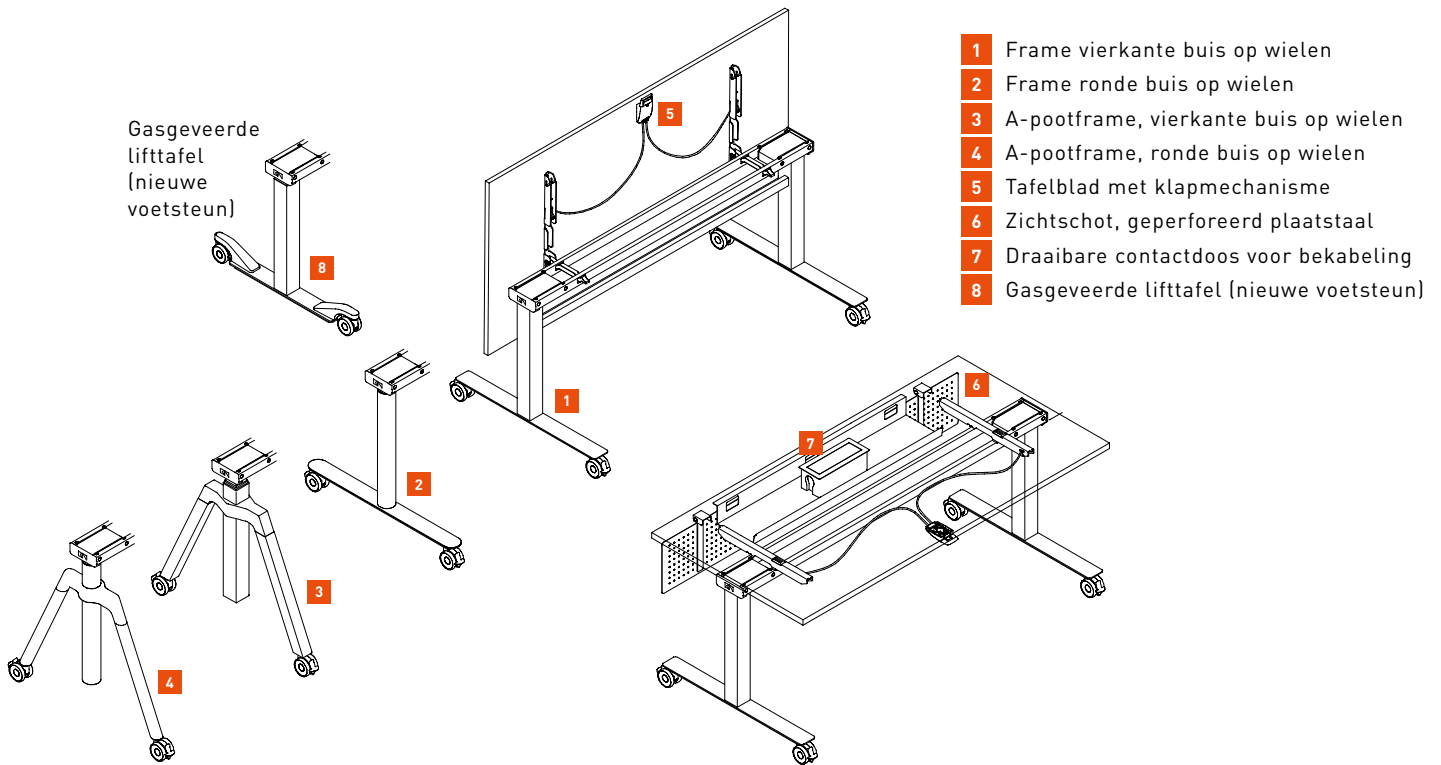
Achterwand van geperforeerd
plaatstaal, hoogte 235 mm.

WIELEN

vergrendelbaar en verkrijgbaar in twee
uitvoeringen: aluminium met zwart
loopvlak of volledig zwart.



TALO.YOU INFOKAART STAPELTAFEL



- 1 Frame vierkante buis op wielen
- 2 Frame ronde buis op wielen
- 3 A-pootframe, vierkante buis op wielen
- 4 A-pootframe, ronde buis op wielen
- 5 Tafelblad met klappmechanisme
- 6 Zichtschot, geperforeerd plaatstaal
- 7 Draaibare contactdoos voor bekabeling
- 8 Gasgeveerde lifttafel (nieuwe voetsteun)

2 | DRAADLOZE OPLADER

Mobiele apparaten draadloos opladen, tafelblad gemarkeerd met een sticker.

3 | VARIABELE ELEKTRISCHE AANSLUITINGEN

U kunt beschikken over alle gangbare elektrische aansluitingen.



1 | FRAMEDESIGN

Vierkante of ronde buiskolommen kunnen worden verlengd met stalen A-poot frames.

	Stapeltafel
Hoogte-aanpassing	
Vaste hoogte	750 mm
Elektromotor, dubbel telescopisch Verstelbaar in hoogte: 640 – 1250 mm	<input type="checkbox"/>
asveerlift, dubbel telescopisch Verstelbaar in hoogte 650 – 1255 mm en 720 – 1220 mm	<input type="checkbox"/>
Tafelblad met plaatdemper	
Comfortabel laten zakken	<input type="checkbox"/>
Poot/onderstel	
T-pootframe (vierkante en ronde buis)	<input checked="" type="checkbox"/>
A-pootframe	<input checked="" type="checkbox"/>
Voetsteun	<input checked="" type="checkbox"/>
Wielen	<input checked="" type="checkbox"/>
Elektrische voorzieningen	
Met bijpassende klappoot of kabelklem	<input type="checkbox"/>
Optioneel elektrificatie-elementen beschikbaar	<input type="checkbox"/>
Aanbouwelementen 3e niveau	
Achterschot	<input type="checkbox"/>

■ Basisuitvoering □ Optie



4 | STAPELTAFEL ALS GASVEERLIFT

in frame type vierkante buis (70 x 70 mm) met dubbele telescopische kolom. In hoogte verstelbaar van 727–1227 mm via de ontgrendelingshendel.