

# BESPRECHUNGSTISCHE *MEETING TABLES*



D **BEDIENUNGSANLEITUNG**  
EN ***OPERATING INSTRUCTIONS***

 **KÖNIG +  
NEURATH**



## D INHALT

Vorwort, Anwendungsbereich, Transport	4
Produktübersicht	6
Pflege- und Reinigungshinweise	7

## *EN CONTENTS*

<i>Introduction, area of application, transport</i>	<i>5</i>
<i>Product overview</i>	<i>6</i>
<i>Care and cleaning information</i>	<i>7</i>

# VORWORT

Sehr geehrte Kundin, sehr geehrter Kunde,  
Sie haben sich für ein Markenprodukt aus dem Hause König+Neurath entschieden. Damit dieses Möbel zu Ihrer Zufriedenheit funktioniert, lesen Sie bitte diese Anweisungen vor Inbetriebnahme aufmerksam durch.

## ANWENDUNGSBEREICH

Die Tische sind für den Einsatz in gewerblichen Büros konzipiert. Sie sind nicht für den Einsatz im Werkstatt- oder Lagerbereich und den Einsatz in Feuchträumen geeignet.  
Die Tische erfüllen die Prüfstufe 2 nach DIN EN 15372 (allgemeine Nutzung).

## TRANSPORT

**Den Tisch nicht kippen oder auf die Seite legen!**  
**Nicht senkrecht transportieren oder lagern!**  
Bitte heben oder tragen Sie den Tisch nicht an der Tischplatte, sondern an dem Tischrahmen.

**Bei Umbaumaßnahmen Montageanleitung beachten!**  
**Die Montageanleitung finden Sie in der Mediendatenbank unter:**

**[www.koenig-neurath.com](http://www.koenig-neurath.com)**

## **INTRODUCTION**

*Dear customer,*

*You have chosen a quality product from König+Neurath. To ensure that your furniture performs to your complete satisfaction, please read these notes before using it.*

## **AREA OF APPLICATION**

*The tables are designed for use in commercial offices.*

*The tables are not suitable for use in the workshop or warehouse, nor in wet areas.*

*The tables fulfil test level 2 according to EN 15372 (general use).*

## **TRANSPORT**

***Do not transport the table in a vertical position!***

***Do not store the table in a vertical position!***

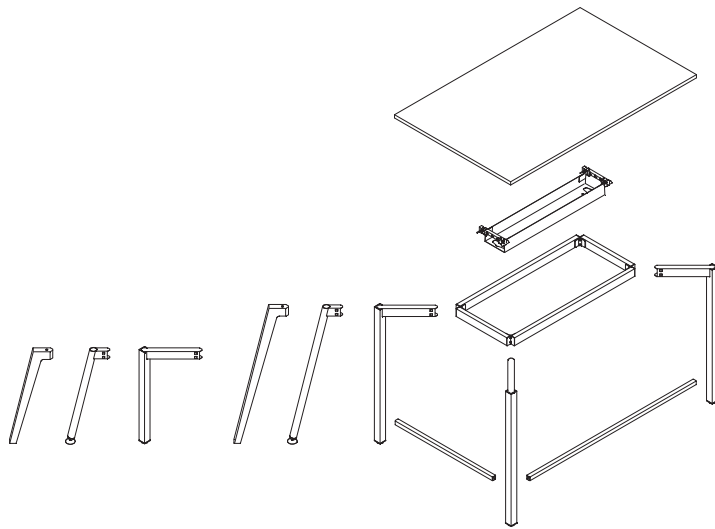
***Please do not carry or lift the table by the tabletop but by the frame.***

***Please follow the assembly instructions when reconfiguring! These can be found in the media database at:***

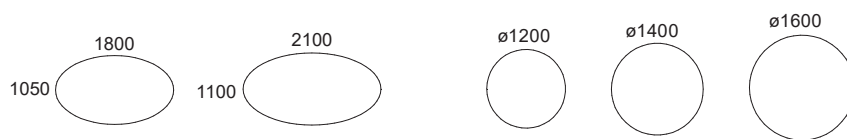
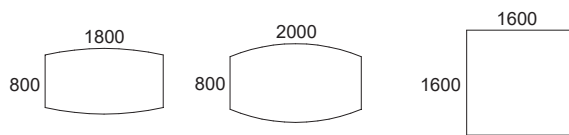
***[www.koenig-neurath.com](http://www.koenig-neurath.com)***

# PRODUKTÜBERSICHT

## PRODUCT OVERVIEW



	800	1200	1400	1600	1800	2000	2200	2400
800								
900								
1000								
1200								
1400								



## PFLEGE- UND REINIGUNGSHINWEISE

### **Kunststoff- und Metalloberflächen:**

Oberfläche mit einem Staubtuch reinigen. Bei Verschmutzungen warmes Wasser verwenden und/oder einen milden Reiniger, danach trocken wischen.

**Achtung:** Keine scheuernden Reinigungsmittel verwenden! Diese können zu bleibenden, optischen Schäden führen.

### **Echtholzoberflächen:**

Oberfläche mit einem Staubtuch reinigen. Bei Verschmutzungen ein angefeuchtetes Reinigungstuch und einen Neutralreiniger verwenden, danach trocken wischen.

**Achtung:** Keine scheuernden Reinigungsmittel verwenden!

Diese können zu bleibenden, optischen Schäden führen.

Vermeiden Sie hohe Temperatureinwirkungen und Feuchtigkeit direkt auf der Echtholzoberfläche.

Beachten Sie bitte, dass sich unter UV-Einstrahlung die Echtholzoberfläche mit der Zeit farblich verändern kann. Dies ist ein natürlicher Alterungsprozess des Holzes.

Für Schäden an Oberflächen, die durch unsachgemäße Reinigung verursacht wurden, wird keine Haftung übernommen.

## CARE AND CLEANING INFORMATION

### ***Melamine-coated and metal surfaces:***

*Clean the surface with a duster. Use warm water and/or a mild cleaner to remove marks, then wipe dry.*

***Caution:*** *Do not use abrasive cleaners! These can lead to permanent visible damage.*

### ***Real wood surfaces:***

*Wipe the surface with a duster. Use a damp cloth and a neutral cleaning agent to remove dirt from the surface, then wipe dry.*

***Caution:*** *Do not use abrasive cleaners! These can lead to permanent, visible damage. Avoid direct exposure of the real wood surface to high temperatures and moisture. Please note that the real wood surface can change colour over time if exposed to UV rays. This is a part of the natural ageing process of the wood.*

*We can accept no responsibility for surface damage caused by incorrect cleaning.*

**Deutschland**

König + Neurath AG  
Industriestraße 1-3  
61184 Karben  
T +49 6039 483-0  
info@koenig-neurath.de

**Great Britain**

König + Neurath (UK) Ltd.  
Ground and Lower Ground Floor  
75 Farringdon Road  
London EC1M 3JY  
T +44 20 74909340  
info@koenig-neurath.co.uk

**Nederland**

König + Neurath Nederland  
Beethovenstraat 530  
1082 PR Amsterdam  
T +31 20 4109410  
info@konig-neurath.nl

**France**

König + Neurath AG  
53, rue de Chateaudun  
75009 Paris  
T +33 1 44632393  
info@koenig-neurath.fr

**Schweiz**

König + Neurath (Schweiz) GmbH  
St. Gallerstrasse 106 d  
CH-9032 Engelburg / St. Gallen  
T +41 52 7702242  
info@koenig-neurath.de

**Österreich**

König + Neurath AG  
Gonzagagasse 1 / Morzinplatz  
1010 Wien  
T +43 676 4117512  
info@koenig-neurath.de