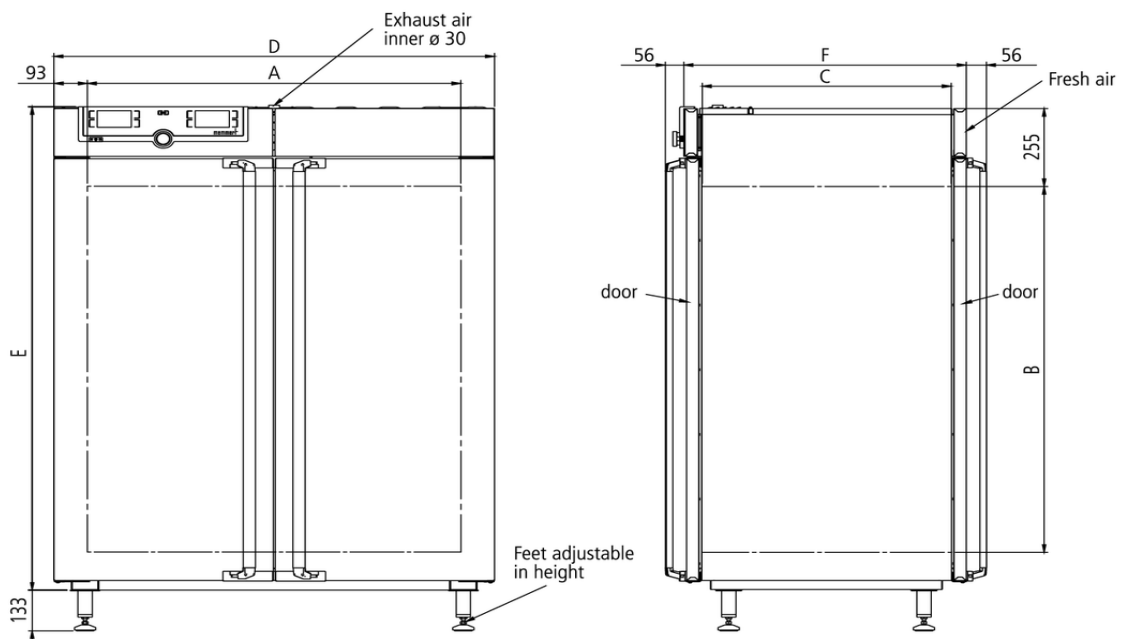


Étuve double-accès UF160TS

Notre étuve double-accès vous permet de gagner du temps lors de l'insertion de vos échantillons et de réduire le risque de contamination lors de leur transport.



L'étuve Memmert équipée de portes en acier inoxydable entièrement isolées des deux côtés permet de gagner du temps lors du chargement et réduit le risque de contamination, notamment en cas de transport direct de l'élément de chargement entre la salle grise et la salle blanche. Sur cette page, vous trouverez toutes les spécifications techniques principales de l'étuve à chargement bilatéral Memmert. Pour de plus amples informations, notre service de distribution se tient volontiers à votre disposition. Si vous avez besoin d'une solution spécifique individuelle, veuillez contacter nos spécialistes techniques à l'adresse myAtmoSAFE@memmert.com.



Température

Gamme des températures utiles	au moins 10 au-dessus de la temp. ambiante à +250 °C
Résolution d'affichage des valeurs de la température de consigne et de la température réelle	
Gamme des températures réglables	+20 jusqu'à +250 °C
Résolution d'affichage de la valeur réelle	0,1 °C
Sonde de température	2 thermosondes Pt100 de classe DIN A en technologie 4 brins avec surveillance mutuelle et maintien du fonctionnement à une température exactement identique

Technique de régulation

ControlCOCKPIT	TwinDISPLAY. Régulateur PID numérique à microprocesseur multifonction adaptatif avec 2 écrans couleurs TFT à résolution élevée
Configuration de la langue	Allemand, anglais, français, espagnol, polonais, tchèque, hongrois
Horloge	Minuterie digitale avec programmation de l'heure d'arrêt et réglage de la durée de 1 minute à 99 jours
Fonction HeatBALANCE	Adaptation de la répartition de la puissance thermique entre les éléments de chauffage supérieurs et inférieurs dans une plage comprise entre -50 % et +50 %
Fonction SetpointWAIT	Démarrage du processus uniquement lorsque la température de consigne est atteinte
Étalonnage	Trois valeurs de température au choix

Aération

Turbine d'air	Réglage électronique à partir d'incrémentes de 10 %, silencieux, propre aux segments
Alimentation en air frais	Réglage électronique à partir d'incrémentes de 10 %, propre aux segments
Sortie d'air	Raccord pour sortie d'air avec clapet, réglage électronique

Communication

Enregistrement des états	Enregistrement du cycle du programme en cas de panne d'électricité
Programmation	Programmation, gestion et téléchargement de programmes à partir d'une interface Ethernet ou d'un port USB à l'aide du logiciel AtmoCONTROL

Sécurité

Dispositif de sécurité thermique	Thermostat électronique avec microprocesseur, fonctionnement distinct, réglable numériquement, classe de protection 3.1 (valeur maximale pour la surtempérature et valeur minimale pour la sous-température)
Dispositif de sécurité thermique	Limiteur de température mécanique TB de classe de protection 1 (DIN 12880) pour coupure du chauffage à environ 20 °C au-dessus de la température maximale de l'appareil
AutoSAFETY	Dispositif supplémentaire de sécurité thermique intégré avec alarme pour suivi automatique de la consigne, qui surveille automatiquement la valeur de consigne sur une plage définie librement, alarme en cas de dépassement du seuil supérieur/inférieur, coupure du chauffage en cas de surtempérature
Système autodiagnostic	Pour la détection des anomalies
Alarme	Visuelle et sonore

Équipement de base

Clayettes	2 grille(s) inox, électropolie(s)
Porte	Portes en acier inoxydable entièrement isolées des deux côtés
Installation	Avec pieds

Caisson intérieur en acier inoxydable

Intérieur	Facile d'entretien, renforcé par la présence de rainures embouties, chauffage complet des 4 côtés intégré et protégé
Volume	161 l
Mésures	$L_{(A)} \times H_{(B)} \times P_{(C)}$: 560 x 720 x 400 mm
Nombre max. clayettes	8
Charge maximale de l'appareil:	210 kg
Charge max. par clayette	20 kg

Caisson extérieur en acier inox structuré

Mésures	$L_{(D)} \times H_{(E)} \times P_{(F)}$: 745 x 1233 x 582 mm (P +2x56mm hors poignée)
Modèle à chargement bilatéral	

Conditions d'environnement

Altitude d'installation	max. 2000 m au-dessus du niveau moyen de la mer
Température ambiante	+5 °C à +40 °C
Hygrométrie h.r.	max. 80 %, non condensée
Classe de surtension	II
Niveau de pollution	2

Données sur l'emballage/l'expédition

Information du transport	Les appareils doivent être transportés en position verticale!
Tarif douanier commun	8419 8998
Pays d'origine	Allemagne
Numéro d'enregistrement DEEE	DE 66812464
Dimensions env., carton inclus	Dimensions avec l'emballage (L x H x P): 830 x 1300 x 800 mm
Poids net	approximatif: 120 kg
Poids brut sous carton	approximatif: 146 kg

Les unités standards ont reçu l'approbation de sécurité et contiennent les données de test

