

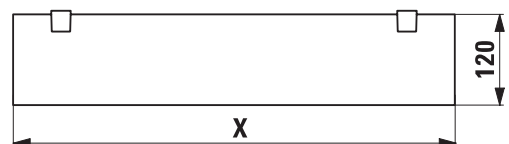
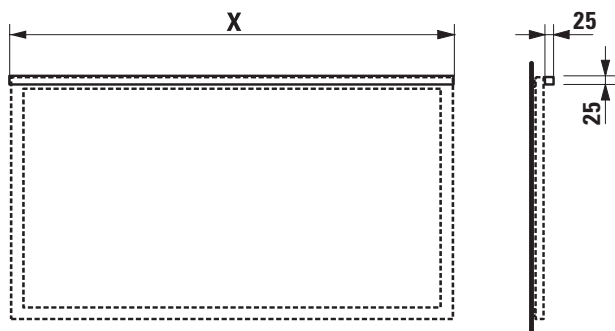
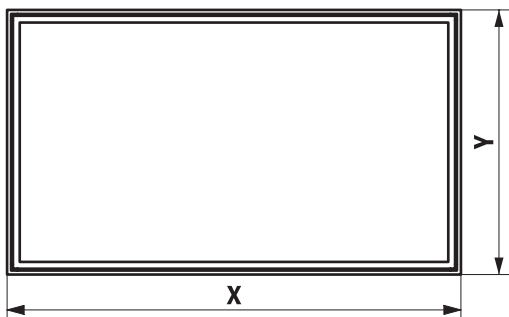
LAUFEN FRAME 25

F O R M U L A R SPIEGEL auf Maß H447420
GLASABLAGE auf Maß H447591

LICHTELEMENT auf Maß H447561 / H447562 Stand 01.12.2023

Bitte das Formular am Bildschirm ausfüllen und digital zurücksenden. Danke für Ihr nachhaltiges Handeln!

Bestellung **Anfrage** (Bitte bei unterschiedlichen Maßen für jedes Stück ein eigenes Formular verwenden)



Direkte Montage der Ablage am Spiegel
nur bei Spiegel ohne Schalter möglich!

Achtung!
Die Befestigungen für die Glasablage nach Maß
sind extra in passender Art, Farbe und Stückzahl
zu bestellen.

FRAME 25 Spiegel Bestell-Nr. H447420

_____ Stück

144 Glanzeloxiert 450 Schwarz matt

Breite, Maß X: _____ mm (min. 300 mm / max. 2000 mm)

Preis: _____ Euro/Stück

FRAME 25 Spiegel Bestell-Nr. H447420

_____ Stück

144 Glanzeloxiert 450 Schwarz matt

Breite, Maß X: _____ mm (min. 300 mm / max. 2000 mm)

Höhe, Maß Y: _____ mm (min. 300 mm / max. 1200 mm)

Preis: _____ Euro/Stück

Lichtelement für Spiegel horizontal IP44

Nur in Farbe glanzeloxiert verfügbar!

_____ Stück Breite, Maß X: _____ mm

min. 500 mm / max. 2000 mm, nur im Raster von 50 mm lieferbar

Bestell-Nr. **H447561** – ohne Sensorschalter

Bestell-Nr. **H447562** – mit Sensorschalter integriert
in Aluminium-Spiegelrahmen (unten seitlich)

Preis: _____ Euro/Stück

FRAME 25 Glasablage transparent Bestell-Nr. H447591

_____ Stück

Breite, Maß X: _____ mm (min. 300 mm / max. 2000 mm)

Preis: _____ Euro/Stück

FRAME 25 Glasablagen-Befestigung-Sets

_____ Stück

144 Glanzeloxiert 450 Schwarz matt

Preis: siehe Preisliste

Lieferzeiten auf Anfrage

OBJEKT: _____

BESTELL-NR.: _____

INSTALLATEUR: _____

GROSSHÄNDLER: _____

DATUM: _____

UNTERSCHRIFT: _____