



PORTE - Manuale di installazione e uso

DOORS - Installation and Use Manual

PORTES - Manuel d'installation et d'utilisation

TÜREN - Installations- und Bedienungsanleitung

PUERTAS - Manual de instalación y uso



Usò previsto	3	Intended Use	3	Utilisation prévue	3	Vorgesehene Verwendung	3	Usò previsto
Usò scorretto	3	Misuse	3	Utilisation incorrecte	3	UnsachgemäÙe Verwendung	4	Usò incorrecto
Avvertenze di sicurezza	4	Safety Warnings	4	Avertissements de sécurité	4	Sicherheitsanweisungen	4	Advertencias de seguridad
Contenuto della confezione	6	Contents of the Package	6	Contenu du paquet	6	Inhalt der Verpackung	6	Contenido del paquete
Manutenzione	6	Maintenance	6	Entretien	6	Wartung	7	Mantenimiento
Garanzia	6	Warranty	6	Garantie	7	Garantie	7	Garantía
Elenco delle parti	8	Parts list	8	Liste des pièces	8	Liste der Teile:	8	Lista de las piezas
Assemblaggio del prodotto	8	Assembling the product	8	Assemblage du produit	8	Zusammenbau des Produkts	8	Ensamblaje del producto
Dati tecnici	9	Technical data	9	Données techniques	9	Technische Daten	9	Datos técnicos
Installazione del prodotto	13	Installing the product	13	Installation du produit	13	Installation	13	Instalación del producto

Usò previsto

- Le istruzioni si riferiscono alle porte per roulotte e camper (da adesso in avanti chiamato prodotto). Le immagini riportate nel manuale di installazione sono valide per tutti i modelli di porte.
- Il prodotto è stato progettato per essere installato su pareti di camper e roulotte (da adesso in avanti chiamata parete).
- Non utilizzare il prodotto per alcuno scopo o in qualsiasi configurazione non specificata in queste istruzioni.
- L'installazione di questo prodotto su un veicolo già omologato ne rende necessaria la riomologazione.
- Questo prodotto è destinato alla installazione su veicoli. L'installazione, la messa in servizio ed il collaudo devono essere effettuati da personale qualificato ed abilitato nel rispetto delle indicazioni contenute nel manuale di installazione ed uso.

Usò scorretto

- Non modificare o alterare il prodotto in nessun modo.
- Non installare il prodotto con mezzi di fortuna o improvvisati. Utilizzare le viti autoperforanti in dotazione al prodotto.

Intended Use

- These instructions refer to doors for caravans and campers (henceforth referred to as product). The images on the installation manual apply to all door models.
- The product is designed to be installed on caravan and camper walls (henceforth referred to as wall).
- Do not use the product for any purpose or in any configuration not specified in these instructions.
- Installing this product on an already approved vehicle requires the vehicle to be approved again.
- This product is intended for installation on vehicles. Installation, commissioning and testing shall be carried out by qualified and authorized personnel in accordance with the instructions given in the installation and use manual.

Misuse

- Do not modify or alter the product in any way.
- Do not install the product by makeshift or improvised means. Use the self-drilling screws provided with the product.

Utilisation prévue

- Les instructions se réfèrent aux portes de caravanes et de camping-cars (dorénavant dénommées produit). Les photos du manuel d'installation sont valables pour tous les modèles de portes.
- Le produit est conçu pour être installé sur les murs des camping-cars et des caravanes (désormais appelés murs).
- N'utilisez pas le produit pour une autre fin ou d'autres configurations que celles spécifiées dans ces instructions.
- L'installation de ce produit sur un véhicule déjà homologué nécessite d'homologuer le véhicule à nouveau.
- Ce produit est destiné à être installé sur des véhicules. L'installation, la mise en service et les essais doivent être effectués par du personnel qualifié et autorisé, conformément aux instructions du manuel d'installation et d'utilisation.

Utilisation incorrecte

- Ne modifiez ni changez pas le produit en aucun cas.
- N'installez pas le produit par des moyens de fortune ou improvisés. Utilisez les vis autoperceuses fournies avec le produit.

Vorgesehene Verwendung

- Die Anleitung bezieht sich auf Wohnwagen- und Wohnmobiltüren (im Folgenden als Produkt bezeichnet). Die Abbildungen in der Montageanleitung gelten für alle Türmodelle.
- Das Produkt ist für die Montage an den Wänden von Wohnmobilen und Wohnwagen bestimmt (im Folgenden Wand genannt).
- Verwenden Sie das Produkt nicht für Zwecke oder in Konfigurationen, die nicht in dieser Anleitung angegeben sind.
- Der Einbau dieses Produkts in bereits genehmigte Fahrzeuge erfordert eine erneute Typgenehmigung.
- Dieses Produkt ist für den Einbau in Fahrzeuge bestimmt. Die Installation, Inbetriebnahme und Prüfung müssen von qualifiziertem und autorisiertem Personal nach den in der Installations- und Bedienungsanleitung enthaltenen Anweisungen durchgeführt werden.

Unsachgemäße Verwendung

- Das Produkt darf in keiner Weise modifiziert oder verändert werden.
- Installieren Sie das Produkt nicht mit behelfsmäßigen oder improvisierten Mitteln. Verwenden Sie die mit dem Produkt gelieferten selbstschneidenden Schrauben.

Usò previsto

- Las instrucciones se refieren a las puertas para caravanas y autocaravanas (de ahora en adelante llamadas «producto»). Las imágenes presentes en el manual de instalación son válidas para todos los modelos de puertas.
- El producto se ha diseñado para instalarlo en las paredes de caravanas y autocaravanas (de ahora en adelante llamada «pared»).
- No utilice el producto para ningún propósito o configuración que no se especifique en estas instrucciones.
- La instalación de este producto en un vehículo ya homologado requiere una nueva homologación.
- Este producto está destinado a la instalación en vehículos. La instalación, la puesta en marcha y las pruebas las debe realizar personal cualificado y autorizado respetando las instrucciones contenidas en el manual de instalación y uso.

Usò incorrecto

- No modifique ni altere el producto de ninguna manera.
- No instale el producto con equipos inadecuados o improvisados. Utilice los tornillos autoperforantes suministrados con el producto.

Avvertenze di sicurezza

- Conservare queste istruzioni.
- Qualora vogliate cedere questo prodotto ad altre persone ricordatevi di includere anche queste istruzioni.
- Leggere le avvertenze di sicurezza prima di installare il prodotto. Se non si comprendono le istruzioni o si hanno dubbi o domande, contattare il Servizio Clienti.
- Gli elementi dell'imballaggio non devono essere lasciati alla portata dei bambini in quanto potenziali fonti di pericolo.
- Gli imballaggi sono riciclabili al 100%. Le diverse parti dell'imballaggio non devono essere disperse nell'ambiente. Smaltire gli imballaggi in conformità alle norme stabilite dalle autorità locali.
- I bambini non devono giocare con il prodotto.
- Allorché si decida di smaltire il prodotto come rifiuto, si deve rendere innocue quelle parti del prodotto che possono costituire un pericolo, specialmente per i bambini che potrebbero servirsi del prodotto per i propri giochi.
- Il Fabbricante non risponde dei danni causati dal mancato rispetto delle vigenti leggi, delle indicazioni di installazione, trasporto, manutenzione o uso improprio del prodotto.
- Il Fabbricante declina ogni responsabilità per danni a persone o cose dovuti all'uso errato del prodotto o al suo errato montaggio. Il prodotto

Safety Warnings

- Save these instructions for future reference.
- If you want to transfer this product to other people, remember to include these instructions as well.
- Read the safety warnings before installing the product. If you do not understand the instructions or have any concerns or questions, please contact the Customer Service.
- The packaging elements shall not be left within the reach of children as they are potential sources of danger.
- Packaging is 100% recyclable. The different parts of the packaging shall not be released into the environment. Dispose packaging in accordance with the rules established by local authorities.
- Children shall not play with the product.
- If you decide to dispose of the product as waste, make harmless the parts of the product that may constitute a danger, especially for children who may use the product as a game.
- The Manufacturer is not liable for any damage caused by the non-compliance with current laws, installation, transport, and maintenance indications or by improper use of the product.
- The Manufacturer declines all responsibility for damage to persons or property due to incorrect use of the product

Avertissements de sécurité

- Conservez ces instructions.
- Si vous souhaitez céder le produit à d'autres personnes n'oubliez pas d'inclure ces instructions.
- Lisez les avertissements de sécurité avant d'installer le produit. Si vous ne comprenez pas ces instructions ou si vous avez des doutes ou des questions, contactez le service client.
- Les matériaux d'emballage doivent être conservés hors de portée des enfants parce qu'ils représentent des sources potentielles de danger.
- Les emballages sont recyclables à 100%. Les différentes parties de l'emballage ne doivent pas être rejetées dans l'environnement. Éliminez les emballages en respectant les règles fixées par les autorités locales.
- Les enfants ne doivent pas jouer avec le produit.
- Lorsque vous décidez d'éliminer le produit en tant que déchet, les parties du produit pouvant présenter un danger doivent être rendues inoffensives, en particulier pour les enfants qui pourraient utiliser le produit pour leurs propres jeux.
- Le Fabricant n'est pas responsable des dommages causés par le non-respect des lois en vigueur, des indications pour l'installation, le transport, l'entretien ou par la mauvaise utilisation du produit.

Sicherheitsanweisungen

- Bitte behalten Sie diese Anleitung.
- Wenn Sie dieses Produkt an eine andere Person weitergeben möchten, denken Sie bitte daran, diese Anweisungen beizufügen.
- Lesen Sie die Sicherheitshinweise, bevor Sie das Produkt montieren. Wenn Sie die Anweisungen nicht verstehen oder irgendwelche Zweifel oder Fragen haben, wenden Sie sich bitte an den Kundendienst.
- Verpackungselemente dürfen nicht in der Reichweite von Kindern aufbewahrt werden, da sie eine potenzielle Gefahrenquelle darstellen.
- Die Verpackung ist 100% recycelbar. Die verschiedenen Teile der Verpackung dürfen nicht in die Umwelt geworfen werden. Entsorgen Sie die Verpackung in Übereinstimmung mit den örtlichen behördlichen Vorschriften.
- Kinder dürfen nicht mit dem Produkt spielen.
- Im Fall der Entsorgung des Produkts müssen die Teile, die gefährlich sein könnten, unschädlich gemacht werden, insbesondere für Kinder, die das Produkt zum Spielen verwenden könnten.
- Der Hersteller haftet nicht für Schäden, die durch Nichtbeachtung der geltenden Gesetze, Installationsanleitungen, Transport, Wartung oder unsachgemäßen Gebrauch des Produkts entstehen.

Advertencias de seguridad

- Guarde estas instrucciones.
- Si desea vender o entregar el producto a otras personas, recuerde incluir también estas instrucciones.
- Lea atentamente las advertencias de seguridad antes de instalar el producto. Si no comprende las instrucciones o tiene alguna duda o pregunta, póngase en contacto con el Servicio de Atención al Cliente.
- Los materiales de embalaje no deben dejarse al alcance de los niños ya que son fuentes potenciales de peligro.
- El embalaje es 100% reciclable. Las diferentes partes del embalaje no deben dispersarse en el medio ambiente. Deseche el embalaje de acuerdo con las normas establecidas por las autoridades locales.
- Los niños no deben jugar con el producto.
- Cuando decida desechar el producto como residuo, haga inofensivas aquellas partes del producto que puedan representar un peligro, especialmente para los niños que podrían usar el producto para sus juegos.
- El Fabricante no se hace responsable de los daños causados por el incumplimiento de las leyes vigentes o de las instrucciones de instalación, transporte y mantenimiento, o por el uso inadecuado del producto.

deve essere montato nel rispetto delle istruzioni fornite.

- Assemblare il prodotto rispettando le istruzioni. Il mancato rispetto delle istruzioni potrebbe causare un funzionamento errato del prodotto e danni a persone o cose.
- Verificare che l'apertura a parete sia della misura corretta per l'installazione del prodotto. Se la dimensione dell'apertura non rientra nella tolleranza prevista il prodotto non può essere installato.
- Prima del montaggio verificare la solidità della parete su cui si desidera installare il prodotto. Se la parete non dovesse risultare sufficientemente solida è necessario rinforzarla.
- Pulire accuratamente la zona della parete che sarà a contatto con il sigillante prima del montaggio.
- Scegliere le viti adeguate al materiale ed allo stato di manutenzione della parete. Se l'utente non dispone delle competenze necessarie per scegliere le viti adatte al tipo di parete in uso, dovrà contattare un professionista per installare il prodotto o ottenere istruzioni di montaggio per la parete in uso.
- **Assicurarsi che il fissaggio del prodotto alla parete sia saldo.**
- **Quando il veicolo è in movimento il prodotto deve sempre restare chiuso e bloccato. Verificare che non siano possibili movimenti del prodotto dovuti**

or its incorrect assembly. The product shall be installed in compliance with the instructions provided.

- Assemble the product in accordance with the instructions. Failure to comply with the instructions may cause a malfunction of the product and damage to people or property.
- Check that the wall opening is the correct size for the product installation. If the size of the wall opening does not fall within the expected tolerance, the product cannot be installed.
- Before assembly, check the strength of the wall where you wish the product to be installed. If the wall is not strong enough, it shall be reinforced.
- Thoroughly clean the area of the wall which will be in contact with the sealant before installation.
- Choose the suitable screws considering the material and the maintenance condition of the wall. If the user does not have the necessary skills to choose the screws suitable to the type of wall, they shall contact a professional to install the product or seek instructions for installation on the chosen wall.
- **Make sure the product is solidly fastened to the wall.**
- **When the vehicle is moving, the product shall always remain closed and locked. Check there are no possible movements of the**

- Le Fabricant décline toute responsabilité pour tout dommage aux personnes ou choses découlant de la mauvaise utilisation ou de la mauvaise installation du produit. Le produit doit être installé conformément aux instructions fournies.
- Assemblez le produit conformément aux instructions. Le non-respect des instructions peut entraîner un fonctionnement incorrect du produit et des dommages aux personnes ou aux biens.
- Vérifiez que l'ouverture du mur est de la bonne taille pour l'installation du produit. Si la taille de l'ouverture est en dehors de la tolérance spécifiée, le produit ne peut pas être installé.
- Avant le montage, vérifiez la solidité du mur sur lequel vous souhaitez installer le produit. Si le mur n'est pas suffisamment solide il faut le renforcer.
- Nettoyez soigneusement la zone du mur qui sera en contact avec le mastic avant la pose.
- Choisissez des vis adéquates au matériau et à l'état d'entretien du mur. Si l'utilisateur ne dispose pas des compétences nécessaires pour choisir les vis adéquates au type de mur choisi, il devra contacter un expert pour installer le produit ou pour obtenir instructions de montage pour le mur utilisé.
- **Assurez-vous que la fixation du produit au mur est ferme.**

- Der Hersteller lehnt jede Haftung für Personen- und Sachschäden ab, die durch unsachgemäßen Gebrauch des Produkts oder falsche Installation entstehen. Das Produkt muss in Übereinstimmung mit der mitgelieferten Anleitungen montiert werden.
- Montieren Sie das Produkt entsprechend der Anleitung. Die Nichtbeachtung der Anweisungen kann zu einem fehlerhaften Betrieb des Produkts und zu Personen- oder Sachschäden führen.
- Überprüfen Sie, ob die Wandöffnung die richtige Größe für die Installation des Produkts hat. Wenn die Größe der Öffnung außerhalb der angegebenen Toleranzwerte liegt, kann das Produkt nicht installiert werden.
- Überprüfen Sie vor der Installation ob die Wand, auf der das Produkt montiert werden soll, fest ist. Wenn die Wand nicht stark genug ist, muss sie verstärkt werden.
- Vor dem Einbau muss der Bereich, der mit dem Dichtmaterial in Berührung kommt, gründlich gereinigt werden.
- Wählen Sie Schrauben, die dem Material und dem Zustand der Wand entsprechen. Wenn der Benutzer nicht über die notwendigen Kenntnisse verfügt, um die geeigneten Schrauben für die verwendete Wandart auszuwählen, sollte er sich an einen Fachmann wenden, um das Produkt zu installieren oder sich eine

- El Fabricante declina toda responsabilidad por daños a personas o cosas debido al uso incorrecto del producto o a su montaje incorrecto. El producto debe montarse de acuerdo con las instrucciones proporcionadas.
- Monte el producto de acuerdo con las instrucciones. El incumplimiento de las instrucciones puede causar un funcionamiento incorrecto del producto y daños a personas o cosas.
- Verifique que la abertura de la pared sea del tamaño correcto para instalar el producto. Si el tamaño de la abertura está fuera de la tolerancia prevista, el producto no se puede instalar.
- Antes del montaje, compruebe la solidez de la pared sobre la que desea instalar el producto. Si la pared no es lo suficientemente sólida, es necesario reforzarla.
- Limpie cuidadosamente el área de la pared que estará en contacto con el sellador antes del montaje.
- Elija los tornillos adecuados para el material y el estado de mantenimiento de la pared. Si el usuario no tiene las competencias necesarias para elegir los tornillos adecuados para el tipo de pared utilizada, deberá contactar con un profesional para instalar el producto o procurarse instrucciones de montaje para la pared en cuestión.

al mancato o non perfetto serraggio delle viti o dei bulloni.

- Il mancato rispetto delle istruzioni potrebbe causare danni a persone o cose.

Contenuto della confezione

- Controllare il contenuto della confezione rispetto all'elenco delle parti fornite per assicurarsi che tutti i componenti siano stati ricevuti integri.
- Non utilizzare il prodotto in presenza di parti mancanti o danneggiate.

Manutenzione

- Mantenere sempre il prodotto pulito ed efficiente.
- Lubrificare ed ingrassare le parti in movimento quando necessario.
- Controllare la presenza di eventuali oggetti o elementi che intralcino uno o più movimenti del meccanismo ed eventualmente rimuoverli.
- Sostituire le parti usurate o danneggiate. Utilizzare solo ricambi originali. Rivolgendosi ad installatori o riparatori competenti.

Supporto tecnico

eu-service@lippertcomponents.com

product due to the lack of or imperfect tightening of the screws or bolts.

- Failure to comply with the instructions may cause damage to people or property.

Contents of the Package

- Check the contents of the package against the parts list to make sure all components received are intact.
- Do not use the product if any parts are missing or damaged.

Maintenance

- Always keep the product clean and efficient.
- Lubricate and grease moving parts when necessary.
- Check for any object or element that hinder one or more movements of the mechanism and remove them if necessary.
- Replace worn or damaged parts. Use only original spare parts. Contact competent installing or repairing technicians.

Technical support

eu-service@lippertcomponents.com

- Lorsque le véhicule est en mouvement, le produit doit toujours rester fermé et verrouillé. Vérifiez que tout mouvement du produit causé par des vis ou des boulons pas serrés ou pas parfaitement serrés est empêché.

- Le non-respect des instructions peut entraîner des dommages aux personnes ou aux biens.

Contenu du paquet

- Comparez le contenu du paquet avec la liste des pièces fournies pour vous assurer que tous les composants ont été reçus intacts.
- N'utilisez pas le produit s'il y a des pièces manquantes ou endommagées.

Entretien

- Gardez toujours le produit propre et efficace.
- Lubrifiez et graissez les pièces en mouvement lorsque nécessaire.
- Vérifiez l'absence d'objets ou d'éléments obstruant un ou plusieurs mouvements du mécanisme et retirez-les si nécessaire.
- Remplacez les pièces usées ou endommagées. N'utilisez que des pièces de rechange originales. Contactez des installateurs ou des réparateurs compétents.

Assistance technique

eu-service@lippertcomponents.com

Montageanleitung für die verwendete Wandart beschaffen.

- Vergewissern Sie sich, dass das Produkt fest an der Wand befestigt ist.

- Während der Fahrt muss das Produkt stets geschlossen und verriegelt sein. Vergewissern Sie sich, dass sich das Produkt nicht aufgrund von nicht oder nicht richtig angezogenen Schrauben oder Bolzen bewegen kann.

- Die Nichtbeachtung der Anweisungen kann zu Personen- oder Sachschäden führen.

Inhalt der Verpackung

- Überprüfen Sie den Inhalt der Verpackung entsprechend der Liste der Teilen, um sicherzustellen, dass alle Komponenten unversehrt erhalten wurden.

- Verwenden Sie das Produkt nicht, wenn Teile fehlen oder beschädigt sind.

Wartung

- Halten Sie das Produkt stets sauber und effizient.
- Schmieren und fetten Sie bewegliche Teile, wenn nötig.
- Prüfen Sie, ob Gegenstände oder Elemente eine oder mehrere Bewegungen des Mechanismus behindern, und entfernen Sie diese gegebenenfalls.
- Ersetzen Sie verschlissene oder beschädigte Teile. Verwenden Sie nur Original-Ersatzteile. Wenden Sie sich an einen kompetenten Installateur oder Reparateur.

Technischer Kundendienst

eu-service@lippertcomponents.com

- Asegúrese de que el producto esté bien fijado a la pared.

- Cuando el vehículo está en movimiento, el producto debe permanecer siempre cerrado y bloqueado. Compruebe que no haya posibles movimientos del producto por falta de apriete o apriete incorrecto de los tornillos o de los pernos.

- El incumplimiento de las instrucciones puede causar daños a personas o cosas.

Contenido del paquete

- Verifique el contenido del paquete con la lista de piezas proporcionadas para asegurarse de que todos los componentes se hayan recibido sin daños.

- No utilice el producto si falta alguna pieza o si está dañada.

Mantenimiento

- Mantenga el producto limpio y eficiente.
- Lubrique y engrase las piezas móviles cuando sea necesario.
- Compruebe la presencia de objetos o elementos que puedan obstaculizar uno o varios movimientos del mecanismo y retírelos, si es necesario.
- Sustituya las piezas desgastadas o dañadas. Utilice sólo piezas de repuesto originales. Contacte con instaladores o reparadores competentes.

Asistencia técnica

eu-service@lippertcomponents.com

Garanzia

Il Fabbricante garantisce i prodotti per 24 mesi.

La garanzia non copre i danni causati da:

- manomissione del prodotto e/o dei suoi componenti,
- utilizzo e/o installazione e/o manutenzione effettuati in maniera non conforme rispetto a quanto stabilito nelle presenti istruzioni,
- non corretto collegamento delle centraline elettroniche (nel caso di prodotti azionati elettricamente).

In tali ipotesi sarà addebitata la relativa riparazione.

Laddove la garanzia risulti dovuta, il Fabbricante valuterà, a propria discrezione, se sostituire il prodotto o se procedere alla sua riparazione, eventualmente anche con sostituzione dei suoi componenti.

L'intervento in garanzia verrà effettuato presso la sede del Fabbricante o di un suo Centro di Assistenza, salvo diversi ed espressi accordi.

Le spese di spedizione delle parti di ricambio, i costi per la mano d'opera relativa ad interventi eseguiti presso i rivenditori o qualsiasi altro costo, restano esclusi dalla garanzia, laddove non preventivamente concordati con il Fabbricante.

È escluso il risarcimento dei danni indiretti.

Warranty

The Manufacturer warrants the products for 24 months.

The warranty does not cover damage due to:

- tampering with the product and/or its components,
- use and/or installation and/or maintenance carried out in such a way being non-compliant with what is established in these instructions,
- incorrect connection of the electronic control units (in case of electrically-operated products).

In such cases, the repair will be charged.

Where the warranty is applicable, the Manufacturer will decide, at their own discretion, whether to replace the product or to have it repaired, possibly including the replacement of its components. The work under warranty will be carried out at the headquarters of the Manufacturer or one of its Service Centers, unless otherwise expressly agreed.

The shipping cost of spare parts, the costs of labor related to interventions carried out at retailers or any other cost, are excluded from the warranty, unless previously agreed upon with the Manufacturer.

Compensation for indirect damages is excluded.

Garantie

Le Fabricant accorde une garantie de 24 mois pour les produits.

La garantie ne couvre pas les dommages résultant de :

- altération du produit et/ou de ses composants,
- utilisation et/ou installation et/ou entretien effectués de manière non conforme aux dispositions décrites dans les présentes instructions,
- connexion incorrecte des boîtes de dérivation (dans le cas de produits à commande électronique).

Dans de tels cas, la réparation relative sera facturée.

Lorsque la garantie résulte applicable, le Fabricant décidera, à sa propre discrétion, de remplacer le produit ou de procéder à la réparation, y compris éventuellement le remplacement de ses composants.

L'intervention de garantie sera effectuée chez le Fabricant ou dans un Centre de Service, sauf convention contraire expresse.

Les frais d'expédition des pièces de rechange, les frais de main-d'œuvre pour les travaux effectués chez les détaillants ou tout autre frais sont exclus de la garantie, sauf accord préalable avec le Fabricant.

L'indemnisation des dommages indirects est exclue.

Garantie

Der Hersteller garantiert die Produkte für 24 Monate.

Die Garantie deckt keine Schäden ab, die durch Folgendes verursacht werden:

- Eingriffe am Produkt und/oder seinen Bestandteilen
- Verwendung und/oder Installation und/oder Wartung, die nicht in Übereinstimmung mit dieser Anleitung durchgeführt wurde,
- falscher Anschluss von elektronischen Steuergeräten (bei elektrisch betriebenen Produkten).

In solchen Fällen wird die entsprechende Reparatur kostenpflichtig.

Bei Fälligkeit der Garantie entscheidet der Hersteller nach eigenem Ermessen, ob er das Produkt austauscht oder repariert, gegebenenfalls einschließlich des Austauschs seiner Komponenten.

Eingriffe im Rahmen der Garantie werden in den Räumlichkeiten des Herstellers oder in einem seiner Servicezentren durchgeführt, sofern nicht ausdrücklich etwas anderes vereinbart wurde.

Versandkosten für Ersatzteile, Arbeitskosten für Arbeiten bei Händlern oder sonstige Kosten sind von der Garantie ausgeschlossen, es sei denn, sie wurden im Voraus mit dem Hersteller vereinbart. Der Schadenersatz für Folgeschäden ist ausgeschlossen.

Garantía

El Fabricante garantiza los productos durante 24 meses.

La garantía no cubre los daños causados por:

- alteración del producto y/o de sus componentes,
- uso y/o instalación y/o mantenimiento realizados de forma no conforme a cuanto establecido en estas instrucciones,
- conexión incorrecta de las unidades de control electrónico (en el caso de productos accionados eléctricamente).

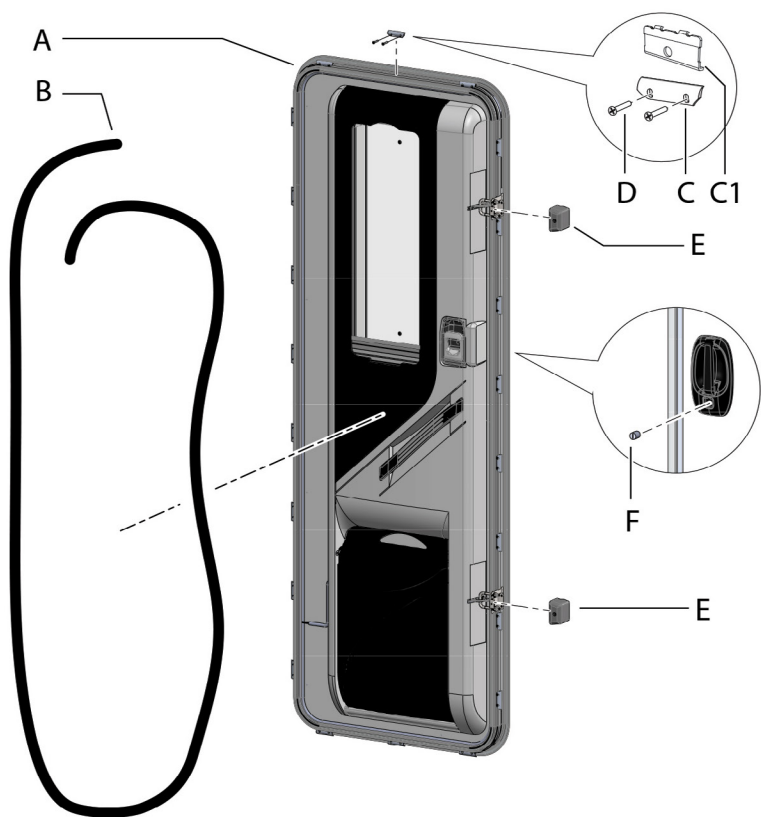
En tales casos, se cobrará la reparación relativa.

Cuando la garantía se aplique, el Fabricante decidirá a su discreción si reemplazar el producto o si repararlo, incluso sustituyendo sus componentes.

La intervención en garantía se realizará en la sede del Fabricante o en uno de sus Centros de Servicio, salvo que se disponga lo contrario.

Quedan excluidos de la garantía los gastos de envío de las piezas de repuesto, los gastos de mano de obra relativos a las intervenciones realizadas en los puntos de venta o cualquier otro gasto, salvo acuerdo previo con el Fabricante.

Se excluye la indemnización por daños indirectos.



Elenco delle parti

Pos	Descrizione	Q.tà
A	Porta completa di telaio	1
B	Guarnizione	1
C	Piastra di ancoraggio	22
C1	Piastra di ancoraggio (Easy Pocket 2.0)	20
D	Vite autopercoranti	44
E	Coperchio per serratura	2
F	Cilindro serratura con chiavi	1

Assemblaggio del prodotto

Il prodotto è stato assemblato presso la sede del Fabbricante.

Parts list

Pos	Description	Qty
A	Door with frame	1
B	Sealing strip	1
C	Anchor plate	22
C1	Anchor plate (Easy Pocket 2.0)	20
D	Self-drilling screw	44
E	Lock cover	2
F	Lock cylinder with keys	1

Assembling the product

The product was assembled at the Manufacturer's premises.

Liste des pièces

Pos	Description	Qté
A	Porte complète avec cadre	1
B	Joint d'étanchéité	1
C	Plaque d'ancrage	22
C1	Plaque d'ancrage (Easy Pocket 2.0)	20
D	Vis autopercuses	44
E	Couvercle de la serrure	2
F	Cylindre de serrure avec clés	1

Assemblage du produit

Le produit a été assemblé chez le Fabricant.

Liste der Teile:

Pos	Beschreibung	Anz.
A	Tür komplett mit Rahmen	1
B	Dichtung	1
C	Ankerplatte	22
C1	Ankerplatte (Easy Pocket 2.0)	20
D	Selbstschneidende Schrauben	44
E	Verschlussdeckel	2
F	Schließzylinder mit Schlüssel	1

Zusammenbau des Produkts

Das Produkt wurde im Herstellerwerk montiert.

Lista de las piezas

Pos	Descripción	Cant.
A	Puerta completa con marco	1
B	Junta	1
C	Placa de fijación	22
C1	Placa de fijación (Easy Pocket 2.0)	20
D	Tornillos autopercorantes	44
E	Tapa para cerradura	2
F	Cilindro de cerradura con llaves	1

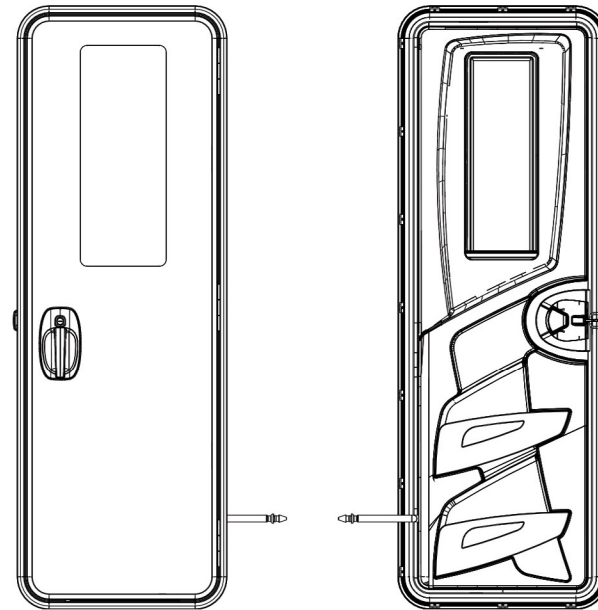
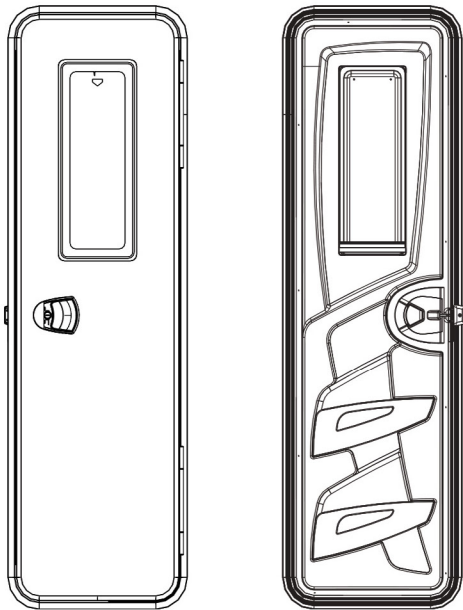
Ensamblaje del producto

El producto se ensambló en las instalaciones del Fabricante.

Dati tecnici
Technical data
Données techniques
Technische Daten
Datos técnicos

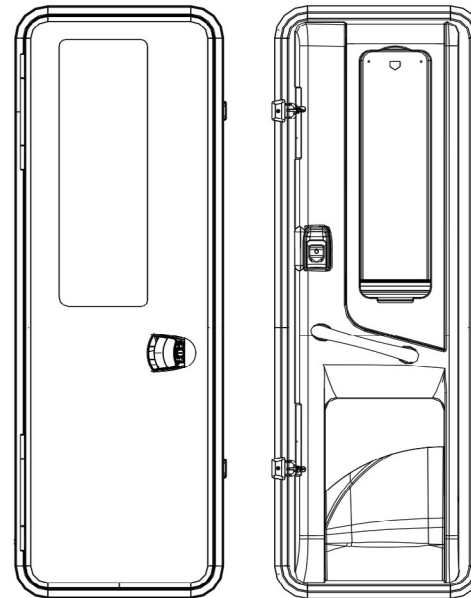
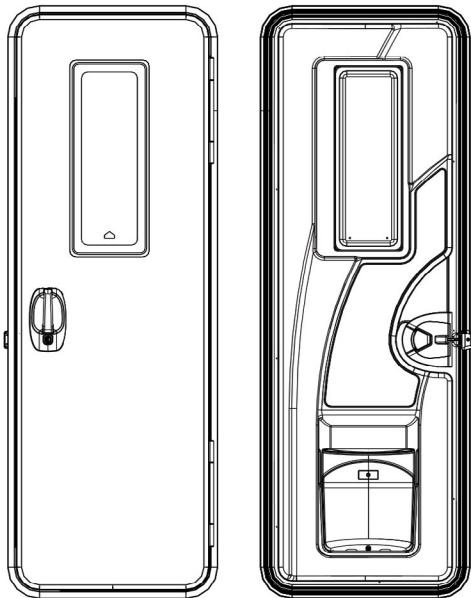
Prodotto Products Produit Produkt Producto	Peso (kg) Weight (kg) Poids (kg) Gewicht (kg) Peso (kg)	Punti di chiusura Latch point Point de verrouillage Schließpunkte Puntos de cierre	Larghezza (mm) Width (mm) Largeur (mm) Breite (mm) Anchura (mm)	Altezza (mm) Height (mm) Hauteur (mm) Höhe (mm) Altura (mm)	Raggio degli angoli (mm) Angle radius (mm) Rayon d'angle (mm) Eckenradius (mm) Radio de las esquinas (mm)
Easy Pocket	20	1	559	1909	80/89

Prodotto Products Produit Produkt Producto	Peso (kg) Weight (kg) Poids (kg) Gewicht (kg) Peso (kg)	Punti di chiusura Latch point Point de verrouillage Schließpunkte Puntos de cierre	Larghezza (mm) Width (mm) Largeur (mm) Breite (mm) Anchura (mm)	Altezza (mm) Height (mm) Hauteur (mm) Höhe (mm) Altura (mm)	Raggio degli angoli (mm) Angle radius (mm) Rayon d'angle (mm) Eckenradius (mm) Radio de las esquinas (mm)
Easy Pocket 2.0	20	1	700-725	1740-1750	82,5



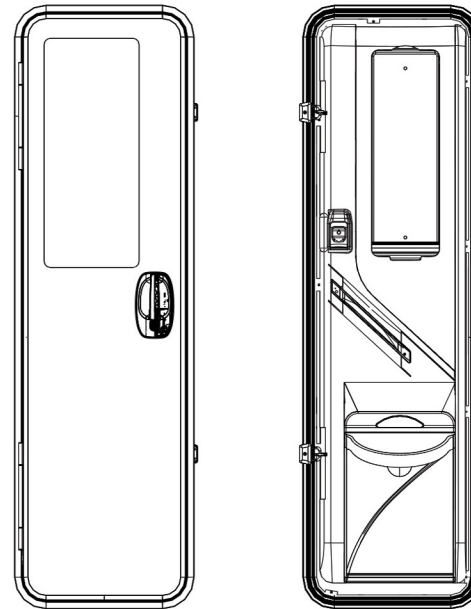
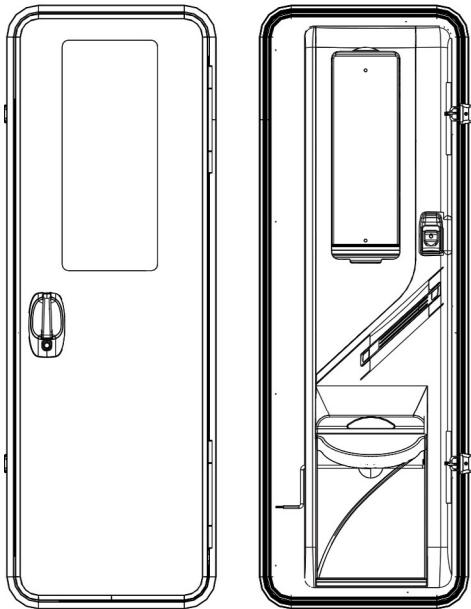
Prodotto Products Produit Produkt Producto	Peso (kg) Weight (kg) Poids (kg) Gewicht (kg) Peso (kg)	Punti di chiusura Latch point Point de verrouillage Schließpunkte Puntos de cierre	Larghezza (mm) Width (mm) Largeur (mm) Breite (mm) Anchura (mm)	Altezza (mm) Height (mm) Hauteur (mm) Höhe (mm) Altura (mm)	Raggio degli angoli (mm) Angle radius (mm) Rayon d'angle (mm) Eckenradius (mm) Radio de las esquinas (mm)
Easy Storage XL	20	1	650	1920	89

Prodotto Products Produit Produkt Producto	Peso (kg) Weight (kg) Poids (kg) Gewicht (kg) Peso (kg)	Punti di chiusura Latch point Point de verrouillage Schließpunkte Puntos de cierre	Larghezza (mm) Width (mm) Largeur (mm) Breite (mm) Anchura (mm)	Altezza (mm) Height (mm) Hauteur (mm) Höhe (mm) Altura (mm)	Raggio degli angoli (mm) Angle radius (mm) Rayon d'angle (mm) Eckenradius (mm) Radio de las esquinas (mm)
Trendy Small	20	2	550-588	1740-1945	80/89



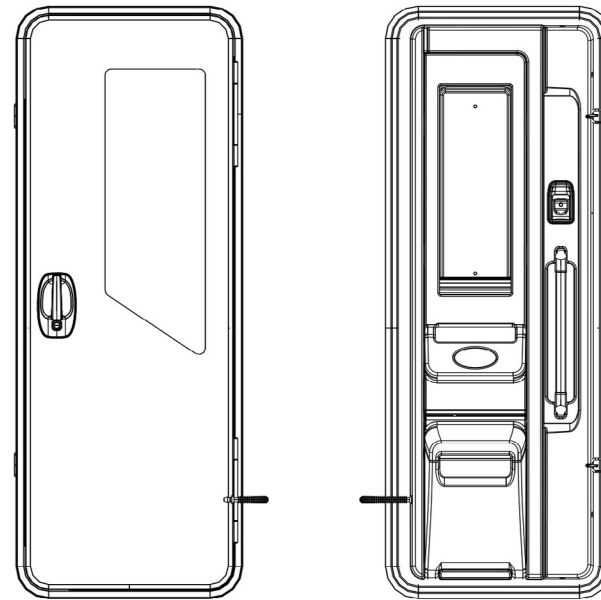
Prodotto Products Produit Produkt Producto	Peso (kg) Weight (kg) Poids (kg) Gewicht (kg) Peso (kg)	Punti di chiusura Latch point Point de verrouillage Schließpunkte Puntos de cierre	Larghezza (mm) Width (mm) Largeur (mm) Breite (mm) Anchura (mm)	Altezza (mm) Height (mm) Hauteur (mm) Höhe (mm) Altura (mm)	Raggio degli angoli (mm) Angle radius (mm) Rayon d'angle (mm) Eckenradius (mm) Radio de las esquinas (mm)
Trendy Right	20	2	550-650	1909-1950	80/89

Prodotto Products Produit Produkt Producto	Peso (kg) Weight (kg) Poids (kg) Gewicht (kg) Peso (kg)	Punti di chiusura Latch point Point de verrouillage Schließpunkte Puntos de cierre	Larghezza (mm) Width (mm) Largeur (mm) Breite (mm) Anchura (mm)	Altezza (mm) Height (mm) Hauteur (mm) Höhe (mm) Altura (mm)	Raggio degli angoli (mm) Angle radius (mm) Rayon d'angle (mm) Eckenradius (mm) Radio de las esquinas (mm)
Trendy Left	20	2	550-660	1905-1950	80/89



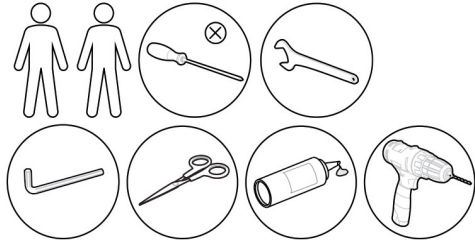
Prodotto Products Produit Produkt Producto	Peso (kg) Weight (kg) Poids (kg) Gewicht (kg) Peso (kg)	Punti di chiusura Latch point Point de verrouillage Schließpunkte Puntos de cierre	Larghezza (mm) Width (mm) Largeur (mm) Breite (mm) Anchura (mm)	Altezza (mm) Height (mm) Hauteur (mm) Höhe (mm) Altura (mm)	Raggio degli angoli (mm) Angle radius (mm) Rayon d'angle (mm) Eckenradius (mm) Radio de las esquinas (mm)
Trendy Wave	20	2	635-710	1895-1970	80/89

Prodotto Products Produit Produkt Producto	Peso (kg) Weight (kg) Poids (kg) Gewicht (kg) Peso (kg)	Punti di chiusura Latch point Point de verrouillage Schließpunkte Puntos de cierre	Larghezza (mm) Width (mm) Largeur (mm) Breite (mm) Anchura (mm)	Altezza (mm) Height (mm) Hauteur (mm) Höhe (mm) Altura (mm)	Raggio degli angoli (mm) Angle radius (mm) Rayon d'angle (mm) Eckenradius (mm) Radio de las esquinas (mm)
Chic Evo	20	2	670-830	1920-2050	80/89



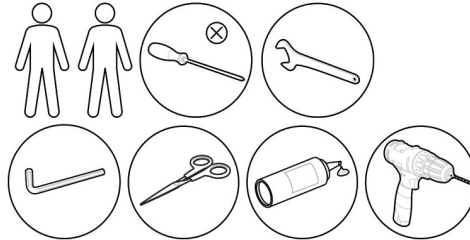
Installazione del prodotto

Strumenti necessari all'installazione



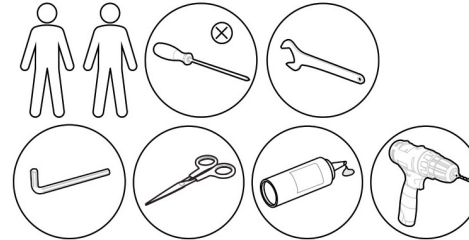
Installation du produit

Outils nécessaires pour l'installation



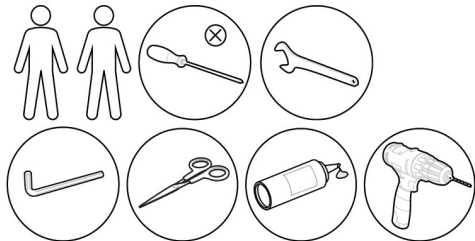
Instalación del producto

Herramientas necesarias para la instalación



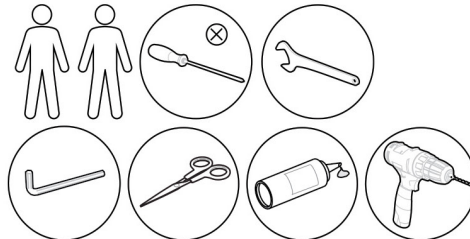
Installing the product

Tools required for installation



Installation

Für die Installation erforderliche Werkzeuge



Verifica delle dimensioni dell'apertura a parete



Verificare che la misura dell'apertura a parete sia corretta. La larghezza (W) e l'altezza (H) devono essere uguali alla misura del prodotto o più grandi di 3 mm. Il raggio (R) degli angoli deve essere uguale alla misura del prodotto o più grande di 1 mm.

Vedere la figura per verificare le misure (W) e (H).

Gli intagli (D) sull'apertura a parete devono essere eseguiti in corrispondenza dei riscontri delle serrature della porta. Gli intagli devono essere realizzati delle dimensioni indicate nella figura seguente con riferimento dal centro (C) del riscontro della serratura.

- Porta con una serratura (1 intaglio)
- Porta con due serrature (2 intagli)

Se l'installazione non riesce dopo aver provato vari metodi, contattare il servizio clienti.

Checking the size of the wall opening



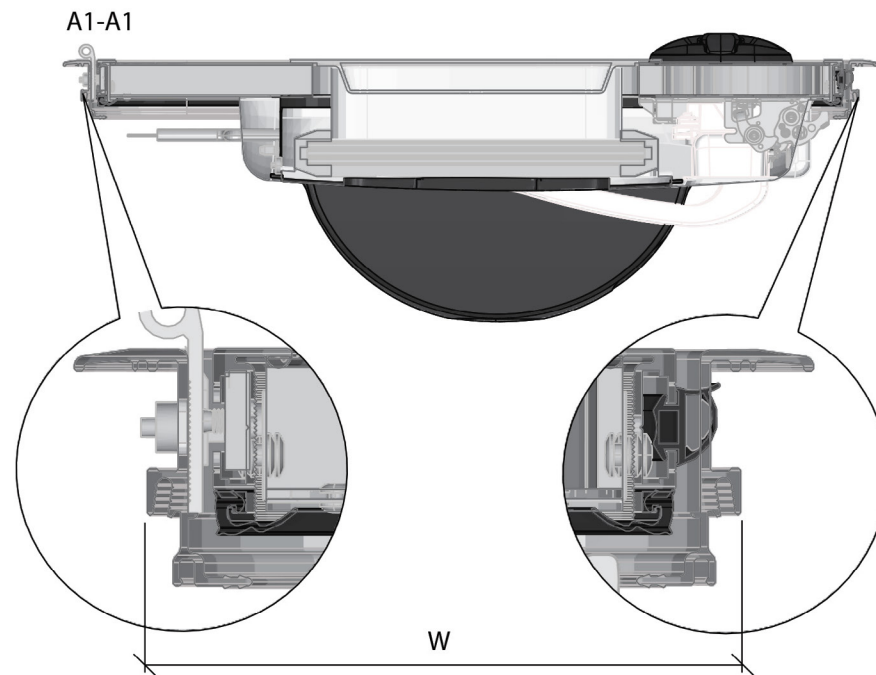
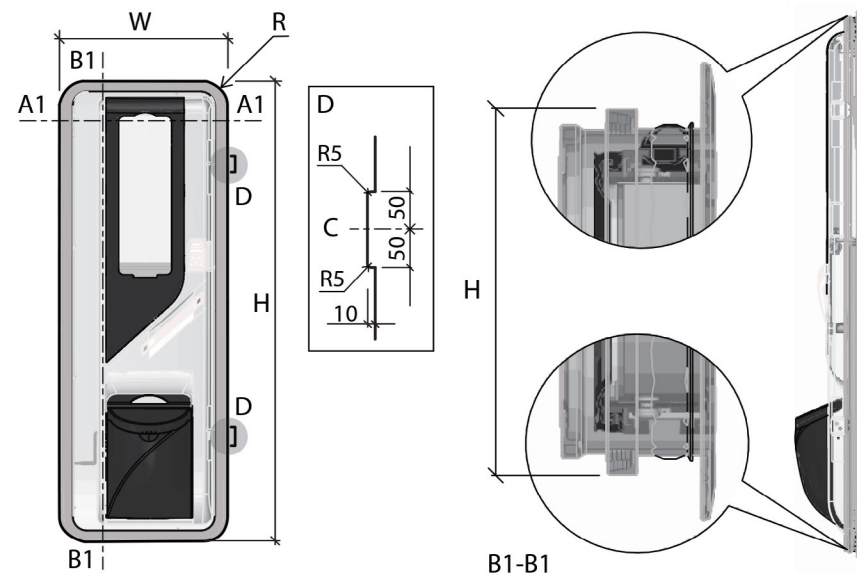
Check that the size of the wall opening is correct. The width (W) and height (H) shall be the same as the product size or 3 mm larger. The angle radius (R) shall be the same as the product size or 1 mm larger.

See figure to check the width (W) and height (H).

The notches (D) on the wall opening shall be made at the door lock strikes. The notches shall have the same dimension as shown in the figure below, with reference to the center (C) of the lock strike.

- Door with one lock (1 notch)
- Door with two locks (2 notches)

If the installation fails after trying various methods, contact customer service.



Vérification des dimensions de l'ouverture du mur



Vérifiez que la taille de l'ouverture du mur est correcte. La largeur (W) et la hauteur (H) doivent être égales à la taille du produit ou supérieures de 3 mm. Le rayon (R) des angles doit être égal à la taille du produit ou supérieur de 1 mm.

Reportez-vous à la figure pour vérifier les mesures en largeur (W) et hauteur (H).

Les encoches (D) sur l'ouverture du mur doivent être faites au niveau de la gâche de la serrure de porte. Les encoches doivent être réalisées aux dimensions indiquées dans la figure ci-dessous par rapport au centre (C) de la gâche de la serrure.

- Porte avec une serrure (1 encoche)
- Porte avec deux serrures (2 encoches)

Si l'installation échoue après avoir essayé différentes méthodes, contactez le service clientèle.

Überprüfung der Abmessungen der Wandöffnung



Überprüfen, ob die Größe der Wandöffnung korrekt ist. Die Breite (W) und Höhe (H) müssen der Größe des Produkts entsprechen oder 3 mm größer sein. Der Eckenradius (R) muss der Größe des Produkts entsprechen oder 1 mm größer sein.

Siehe Abbildung, um die Maße für Breite (W) und Höhe (H) zu überprüfen.

Die Aussparungen (D) in der Wandöffnung müssen auf der Höhe der Schlossfallen der Tür angebracht werden. Die Aussparungen müssen den in der nachstehenden Abbildung angegebenen Maßen ausgehend von der Mitte (C) des Schließbleches entsprechen.

- Tür mit einem Schloss (1 Aussparung)
- Tür mit zwei Schlössern (2 Aussparungen)

Sollte der Einbau nach verschiedenen Versuchen nicht erfolgreich sein, wenden Sie sich an den Kundendienst.

Control de las dimensiones de la abertura de la pared



Verifique que la medida de la abertura de la pared sea correcta. La anchura (W) y la altura (H) deben ser iguales a la medida del producto o mayores de 3 mm. El radio (R) de las esquinas debe ser igual a la medida del producto o mayor de 1 mm.

Consulte la figura para verificar las medidas de anchura (W) y altura (H).

Las muescas (D) en la abertura de la pared deben hacerse en correspondencia con los cerraderos de las cerraduras de las puertas. Las muescas deben hacerse de las dimensiones indicadas en la figura siguiente utilizando como referencia el centro (C) del cerradero de la cerradura.

- Puerta con una cerradura (1 muesca)
- Puerta con dos cerraduras (2 muescas)

Si la instalación no tiene éxito después de probar varios métodos, póngase en contacto con el servicio de atención al cliente.

Installazione del prodotto nell'apertura a parete



É necessario sostenere il prodotto durante le fasi d'installazione.
Per l'installazione del prodotto nell'apertura a parete sono necessarie due persone. Una persona deve sostenere il prodotto e l'altra deve seguire le procedure d'installazione.

Installing the product on the wall opening



The product shall be supported during installation. Two people shall be present during the installation of the product on the wall opening. One person shall support the product while the other shall follow the installation procedure.

Installation du produit dans l'ouverture du mur



Il est nécessaire de soutenir le produit pendant l'installation. Deux personnes sont nécessaires pour installer le produit dans l'ouverture du mur. Une personne doit supporter le produit et l'autre doit suivre les procédures d'installation.

Einbau des Produkts in die Wandöffnung

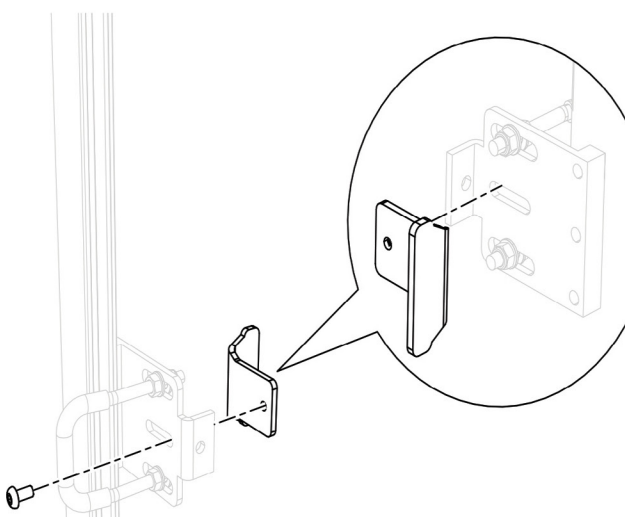


Während des Einbaus muss das Produkt gestützt werden. Für den Einbau des Produkts in die Wandöffnung sind zwei Personen erforderlich. Eine Person muss das Produkt halten und die andere muss die Installationsarbeiten durchführen.

Instalación del producto en la abertura de la pared



Es necesario sujetar el producto durante las fases de instalación. Para instalar el producto en la abertura de la pared se necesitan dos personas. Una persona debe sujetar el producto y la otra debe seguir los procedimientos de instalación.



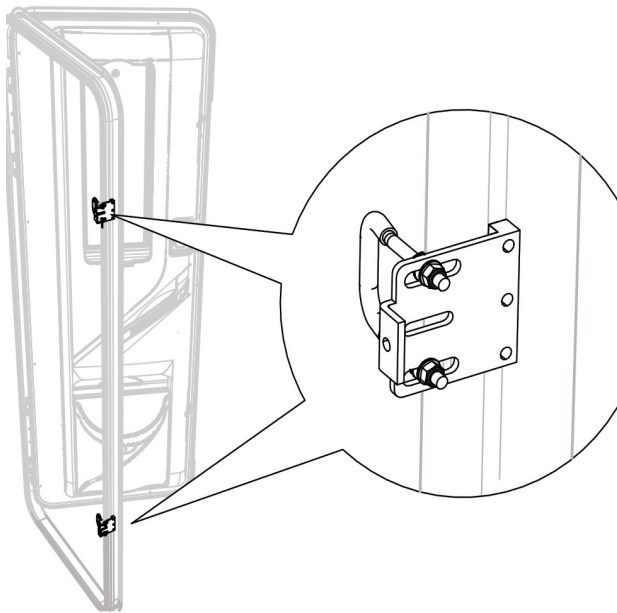
Rimuovere la staffa dalla serratura.
Svitare la vite che blocca la staffa alla serratura.
Ripetere per tutte e due le serrature.

Remove the bracket from the lock.
Unscrew the screw that secures the bracket to the lock.
Repeat for both locks.

Retirez le support de la serrure.
Dévissez la vis qui fixe le support à la serrure.
Répétez l'opération pour les deux serrures.

Entfernen Sie den Gegenhalter vom Schloss.
Schrauben Sie die Schraube ab, die den Gegenhalter am Schloss befestigt.
Wiederholen Sie den Vorgang für beide Schlösser.

Retire el soporte de la cerradura.
Desatornille el tornillo que bloquea el soporte a la cerradura.
Repita para ambas cerraduras.



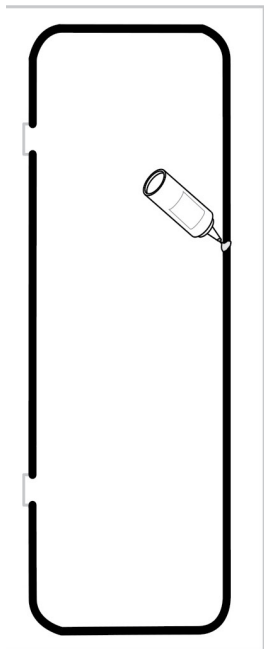
Serratura senza la staffa.

Lock without bracket.

Serrure sans support.

Schloss ohne Gegenhalter.

Cerradura sin el soporte.



Applicare il sigillante lungo tutto il perimetro esterno dell'apertura a parete.

Il sigillante deve permettere un perfetto incollaggio fra il telaio e l'apertura a parete.

Il sigillante deve essere scelto in base al materiale ed alla finitura della parete.

Apply the sealant along the entire outer perimeter of the wall opening.

The sealant shall allow perfect bonding between the frame and the wall opening.

The sealant shall be chosen based on the material and the finish of the wall.

Appliquez le mastic sur tout le périmètre extérieur de l'ouverture du mur.

Le mastic doit permettre un collage parfait entre le cadre et l'ouverture du mur.

Le mastic doit être choisi en fonction du matériau et de la finition du mur.

Tragen Sie das Dichtmaterial um den gesamten äußeren Umfang der Wandöffnung herum auf.

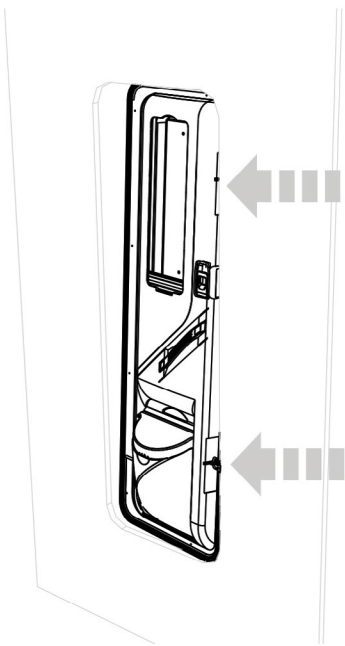
Das Dichtmaterial muss eine perfekte Beklebung zwischen dem Rahmen und der Wandöffnung ermöglichen.

Das Dichtungsmaterial muss entsprechend dem Material und der Oberfläche der Wand ausgewählt werden.

Aplique el sellador a lo largo de todo el perímetro exterior de la abertura de la pared.

El sellador debe permitir una perfecta unión entre el marco y la abertura de la pared.

El sellador debe elegirse en función del material y del acabado de la pared.



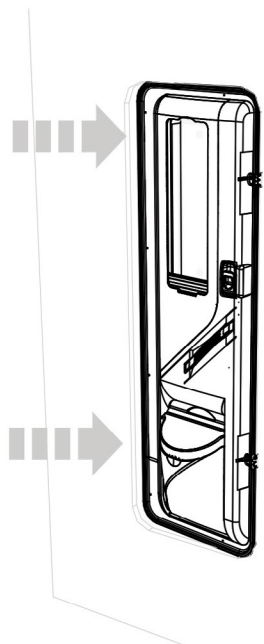
Inserire il prodotto nell'apertura a parete. Inserire prima il lato con le serrature.

Insert the product in the wall opening. First insert the side with the locks.

Insérez le produit dans l'ouverture du mur. Insérez d'abord le côté avec les serrures.

Setzen Sie das Produkt in die Wandöffnung ein. Zuerst die Seite mit den Schlössern einsetzen.

Introduzca el producto en la abertura de la pared. Primero introduzca el lado con las cerraduras.



Inserire nell'apertura a parete il lato opposto del prodotto, quello senza serrature.

Quando il prodotto è stato posizionato nell'apertura a parete deve essere sostenuto da una persona.

Insert the opposite side, without the locks, in the wall opening.

After placing the product in the wall opening, one person shall support it.

Insérez le côté opposé du produit, celui sans serrures, dans l'ouverture du mur.

Lorsque le produit a été placé dans l'ouverture du mur, il doit être soutenu par une personne.

Führen Sie die gegenüberliegende Seite des Produkts, also die Seite ohne Schlösser, in die Wandöffnung ein.

Nach der Platzierung des Produkts in die Wandöffnung muss es von einer Person gestützt werden.

Introduzca en la abertura de la pared el lado opuesto del producto, el que no tiene cerraduras.

Quando se ha colocado el producto en la abertura de la pared, una persona lo debe sostener.

Far aderire completamente il telaio all'apertura a parete.
Spingere il telaio a contatto con l'apertura a parete, dal lato esterno.

Il sigillante deve fuoriuscire dalla sede dell'accoppiamento fra il telaio e l'apertura a parete.

In questo modo si avrà la certezza che il sigillante è stato correttamente applicato su tutto il perimetro esterno dell'apertura a parete.
Rimuovere il sigillante in eccesso.

Make sure that the frame adheres completely to the wall opening.
Push the frame against the wall opening from the outside.

The sealant shall leak out of the coupling seat between the frame and the wall opening.

This will ensure that the sealant has been properly applied to the entire outer perimeter of the wall opening.
Remove the excess sealant.

Poussez le cadre complètement dans l'ouverture du mur.
Poussez le cadre en contact avec l'ouverture du mur depuis l'extérieur.

Le mastic doit sortir du siège de couplage entre le cadre et l'ouverture du mur.

Cela permettra de s'assurer que le mastic a été correctement appliqué sur l'ensemble du périmètre extérieur de l'ouverture du mur.
Retirez l'excédent de mastic.

Der Rahmen muss komplett mit der Wandöffnung abschließen.
Drücken Sie den Rahmen von außen an die Wandöffnung an.

Das Dichtmaterial muss aus der Verbindungsstelle zwischen Rahmen und Wandöffnung austreten.

Auf diese Weise ist sichergestellt, dass das Dichtmaterial auf dem gesamten äußeren Umfang der Wandöffnung korrekt aufgetragen wurde.
Überschüssiges Dichtmaterial entfernen.

Haga que el marco adhiera completamente a la abertura de la pared.
Desde el exterior, empuje el marco para que entre en contacto con la abertura de la pared.

El sellador debe desbordar de la zona de acoplamiento entre el marco y la abertura de la pared.

Esto asegurará que el sellador se haya aplicado correctamente en todo el perímetro exterior de la abertura de la pared.
Retire el exceso de sellador.

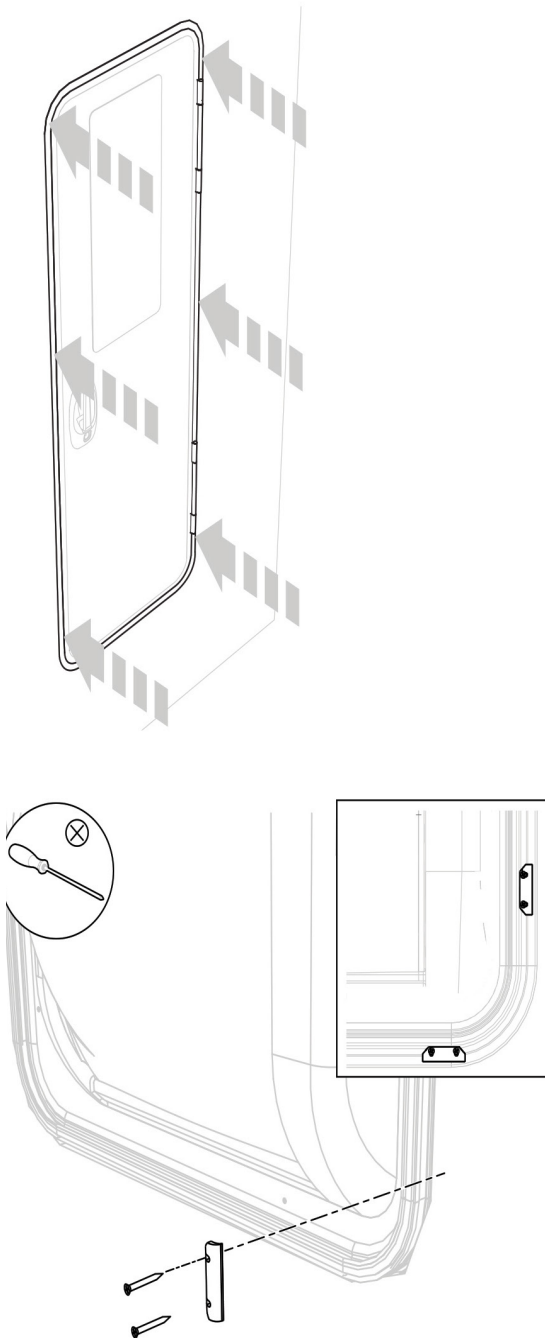
Dal lato interno, installare le piastre di ancoraggio lungo tutto il perimetro del telaio della porta.
Utilizzare due viti autoperforanti per ogni piastra di ancoraggio.
Usare viti autoperforanti 4,8x25.

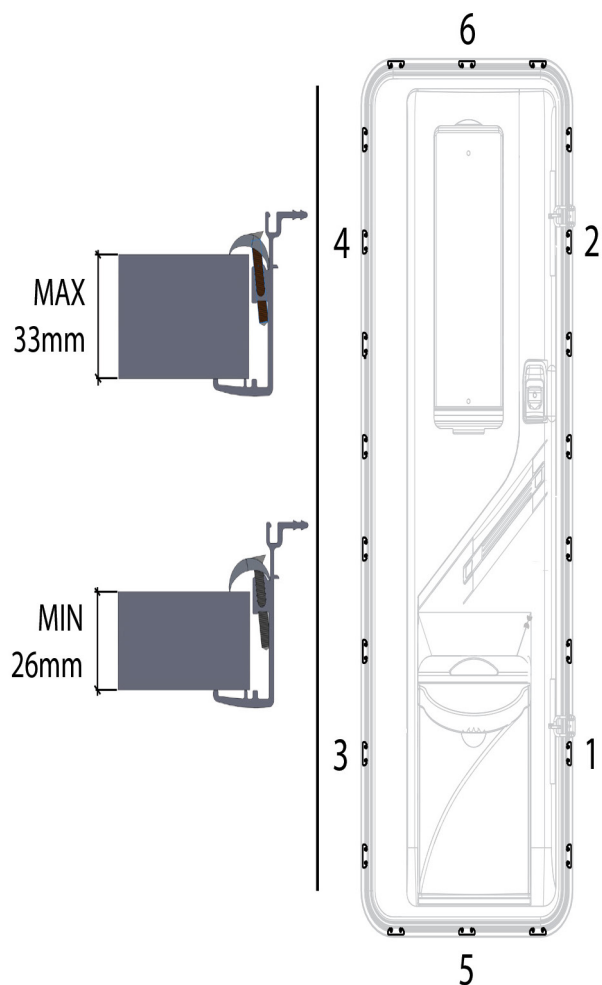
Install the anchor plates along the entire perimeter of the door frame from the inside.
Use two self-drilling screws for each anchor plate.
Use 4.8x25 self-drilling screws.

De l'intérieur, installez les plaques d'ancrage autour du périmètre du cadre de la porte.
Utilisez deux vis auto-perceuses pour chaque plaque d'ancrage.
Utilisez des vis auto-perceuses 4,8x25.

Die Ankerplatten von innen um den Türrahmen herum anbringen.
Verwenden Sie für jede Ankerplatte zwei selbstschneidende Schrauben.
Selbstbohrende Schrauben (4,8x25) verwenden.

Desde el interior, instale las placas de anclaje en todo el perímetro del marco de la puerta.
Utilice dos tornillos autoperforantes para cada placa de anclaje.
Utilice tornillos autoperforantes 4,8x25.





Per una completa installazione è necessario utilizzare 20 piastre di ancoraggio.

Le piastre di ancoraggio devono essere installate ad uguale distanza l'una dall'altra.

Installare le piastrine in sequenza:

1. Lato serratura in corrispondenza del sistema di chiusura inferiore.
2. Lato serratura in corrispondenza del sistema di chiusura superiore.
3. Lato cerniere in basso.
4. Lato cerniere in alto.
5. Lato orizzontale inferiore al centro.
6. Lato orizzontale superiore al centro.

Completare installazione. Installare le piastrine rimanenti.

For a complete installation, the use of 20 anchor plates is required.

The anchor plates shall be installed at an equal distance from each other.

Install the plates in the following sequence:

1. On the lock side at the lower locking system.
2. On the lock side at the upper locking system.
3. On the lower part of the hinge side.
4. On the upper part of the hinge side.
5. On the center of the lower horizontal side.
6. On the center of the upper horizontal side.

Complete the installation. Install the remaining plates.

20 plaques d'ancrage sont nécessaires pour une installation complète.

Les plaques d'ancrage doivent être installées à égale distance les unes des autres.

Installez les plaques dans l'ordre :

1. Côté serrure au niveau du système de verrouillage inférieur.
2. Côté serrure au niveau du système de verrouillage supérieur.
3. Côté charnière en bas.
4. Côté charnière en haut.
5. Côté horizontal inférieur au centre.
6. Côté horizontal supérieur au centre.

Complétez l'installation. Installez les plaques restantes.

Für den vollständigen Einbau werden 20 Ankerplatten benötigt.

Die Ankerplatten müssen in gleichen Abständen zueinander angebracht werden.

Montieren Sie die Plättchen in dieser Reihenfolge:

1. Verschlussseite am unteren Verschlusssystem.
2. Verschlussseite am oberen Verschlusssystem.
3. Scharnierseite unten.
4. Scharnierseite oben.
5. Untere horizontale Seite in der Mitte.
6. Obere horizontale Seite in der Mitte.

Montage vervollständigen. Die restlichen Plättchen montieren.

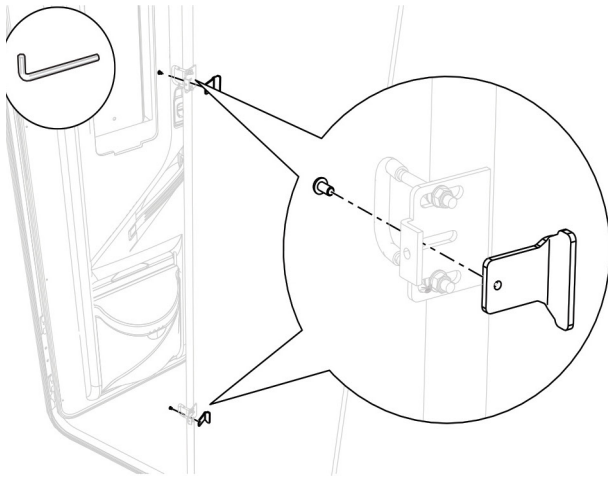
Para una instalación completa es necesario utilizar 20 placas de anclaje.

Las placas de anclaje deben instalarse a la misma distancia entre ellas.

Instale las placas en secuencia:

1. Lado cerradura en correspondencia con el sistema de cierre inferior.
2. Lado cerradura en correspondencia con el sistema de cierre superior.
3. Lado bisagras abajo.
4. Lado bisagras arriba.
5. Lado horizontal inferior en el centro.
6. Lado horizontal superior en el centro.

Finalice la instalación. Instale las placas restantes.



Installare la staffa sulla serratura.

Ripetere per tutte e due le serrature.

Install the bracket on the lock.

Repeat for both locks.

Installez le support sur la serrure.

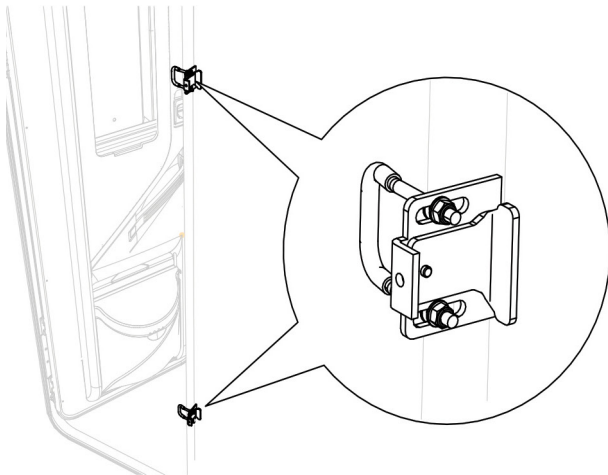
Répétez l'opération pour les deux serrures.

Montieren Sie Gegenhalterung auf das Schloss.

Wiederholen Sie den Vorgang für beide Schlösser.

Instale el soporte en la cerradura.

Repita para ambas cerraduras.



Serratura completa di staffa.

Ripetere per tutte e due le serrature.

Assicurarsi che la staffa stia aderente alla parete.

Lock with bracket.

Repeat for both locks.

Make sure that the bracket adheres to the wall.

Serrure complète avec support.

Répétez l'opération pour les deux serrures.

Assurez-vous que le support repose à plat contre le mur.

Schloss komplett mit Gegenhalterung.

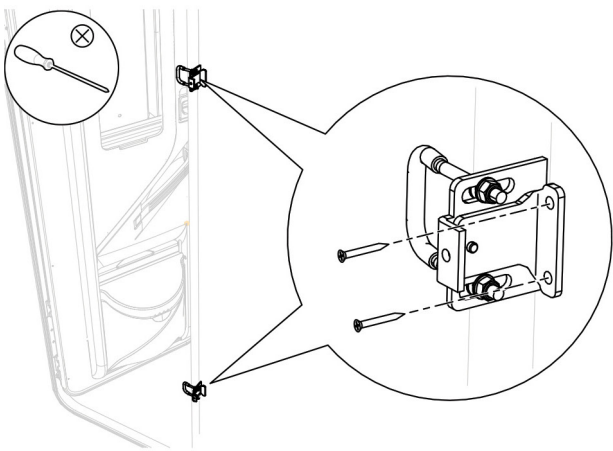
Wiederholen Sie den Vorgang für beide Schlösser.

Achten Sie darauf, dass die Gegenhalterung mit der Wand abschließt.

Cerradura completa con soporte.

Repita para ambas cerraduras.

Asegúrese de que el soporte quede pegando a la pared.



Bloccare la staffa sulla parete tramite due viti auto-perforanti.

Ripetere per tutte e due le serrature.

Usare viti idonee al tipo di parete.

Secure the bracket to the wall using two self-drilling screws.

Repeat for both locks.

Use screws that are suitable for the type of wall.

Fixez le support au mur à l'aide de deux vis auto-perceuses.

Répétez l'opération pour les deux serrures.

Utilisez des vis adaptées au type de mur.

Befestigen Sie die Gegenhalterung mit zwei selbstschneidenden Schrauben auf der Wand.

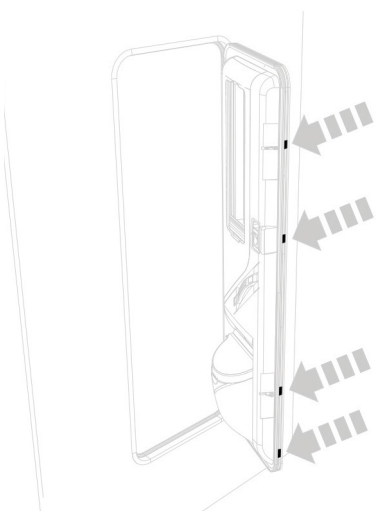
Wiederholen Sie den Vorgang für beide Schlösser.

Verwenden Sie für die Art der Wand geeignete Schrauben.

Fije el soporte a la pared con dos tornillos auto-perforantes.

Repita para ambas cerraduras.

Utilice tornillos adecuados para el tipo de pared.



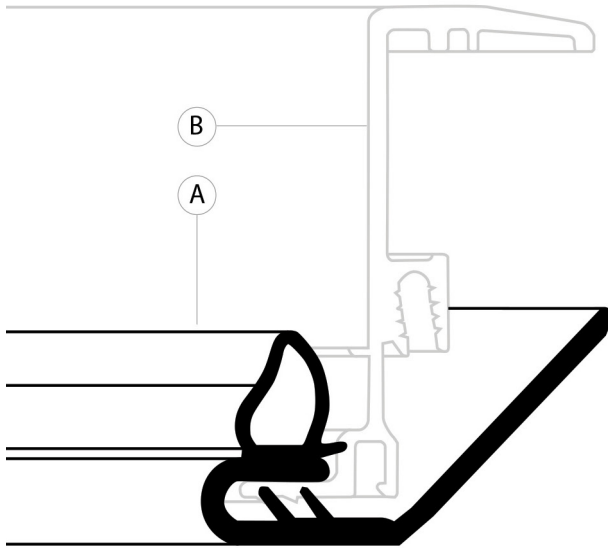
Durante l'installazione del prodotto assicurarsi della presenza dei distanziatori neri, in plastica, sul profilo della porta.

When installing the product, make sure that the black plastic spacers are placed on the door profile.

Lors de l'installation du produit, assurez-vous que les entretoises en plastique noir sont présentes sur le profil de la porte.

Achten Sie beim Einbau des Produkts darauf, dass die Abstandshalter aus schwarzem Kunststoff auf dem Türprofil vorhanden sind.

Al instalar el producto, asegúrese de que los espaciadores de plástico negro estén presentes en el perfil de la puerta.



Installare la guarnizione (A) sul profilo del telaio (B).

Premere a fondo la guarnizione sul profilo del telaio. Le linguette della guarnizione devono inserirsi nelle sedi del profilo del telaio.

Install the sealing strip (A) on the frame profile (B).

Firmly press the sealing strip against the frame profile. The tabs of the sealing strip shall fit into the slots in the frame profile.

Installez le joint d'étanchéité (A) sur le profil du cadre (B).

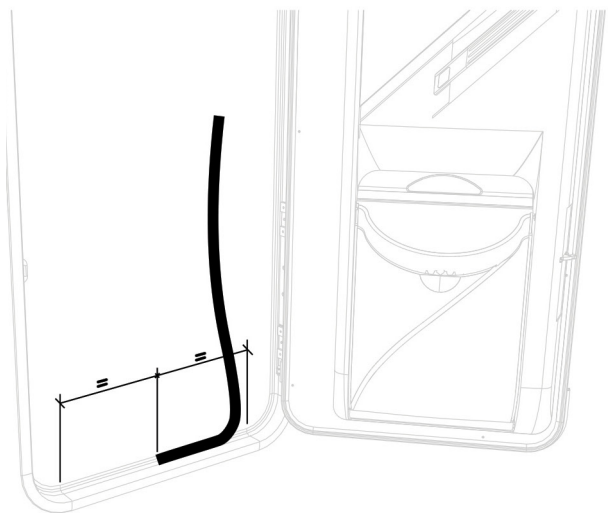
Appuyez fermement le joint d'étanchéité sur le profil du cadre. Les languettes du joint d'étanchéité doivent s'insérer dans les sièges du profil du cadre.

Setzen Sie die Dichtung (A) auf das Rahmenprofil (B).

Drücken Sie die Dichtung fest auf das Rahmenprofil. Die Dichtungslaschen müssen sich in den Sitz des Rahmenprofils einfügen.

Monte la junta (A) en el perfil del marco (B).

Empuje a fondo la junta en el perfil del marco. Las lengüetas de la junta deben encajar en las ranuras del perfil del marco.



Installare la guarnizione armata sul telaio. Partire dalla metà del lato inferiore.

Premere a fondo la guarnizione sul profilo del telaio. Le linguette della guarnizione devono inserirsi nelle sedi del profilo del telaio.

Install the reinforced sealing strip onto the frame. Start from the center of the lower side.

Firmly press the sealing strip against the frame profile. The tabs of the sealing strip shall fit into the slots in the frame profile.

Installez le joint d'étanchéité renforcé sur le cadre. Commencez par le milieu du côté inférieur.

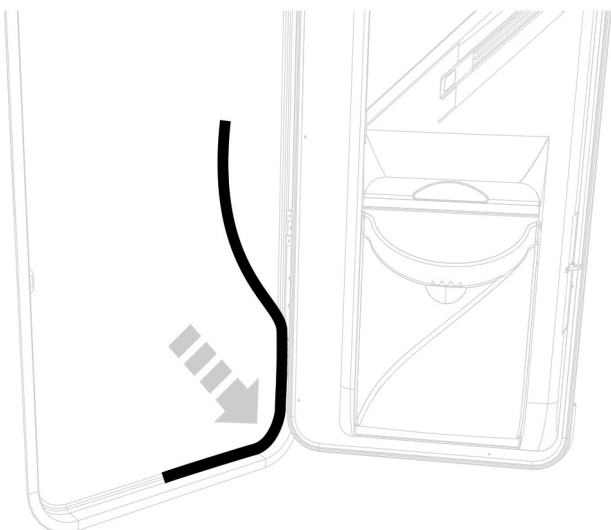
Appuyez fermement le joint d'étanchéité sur le profil du cadre. Les languettes du joint d'étanchéité doivent s'insérer dans les sièges du profil du cadre.

Montieren Sie die verstärkte Dichtung auf den Rahmen. Beginnen Sie in der Mitte der unteren Seite.

Drücken Sie die Dichtung fest auf das Rahmenprofil. Die Dichtungslaschen müssen sich in den Sitz des Rahmenprofils einfügen.

Monte la junta reforzada en el marco. Comience por la mitad del lado inferior.

Empuje a fondo la junta en el perfil del marco. Las lengüetas de la junta deben encajar en las ranuras del perfil del marco.



Installare la guarnizione sul primo angolo.

Premere a fondo la guarnizione sul profilo del telaio. Le linguette della guarnizione devono inserirsi nelle sedi del profilo del telaio.

Install the sealing strip on the first angle.

Firmly press the sealing strip against the frame profile. The tabs of the sealing strip shall fit into the slots in the frame profile.

Installez le joint d'étanchéité sur le premier coin.

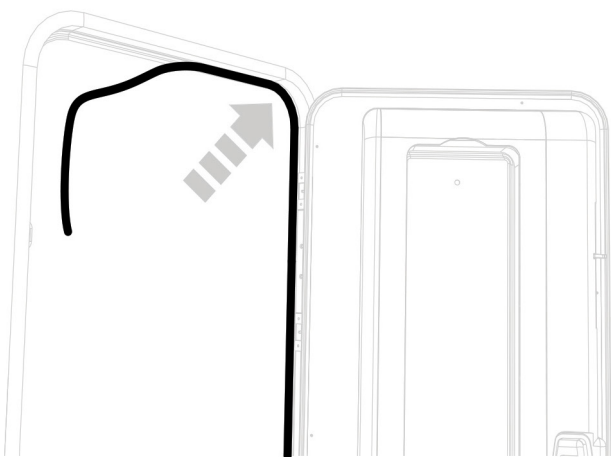
Appuyez fermement le joint d'étanchéité sur le profil du cadre. Les languettes du joint d'étanchéité doivent s'insérer dans les sièges du profil du cadre.

Bringen Sie die Dichtung an der ersten Ecke an.

Drücken Sie die Dichtung fest auf das Rahmenprofil. Die Dichtungslaschen müssen sich in den Sitz des Rahmenprofils einfügen.

Monte la junta en la primera esquina.

Empuje a fondo la junta en el perfil del marco. Las lengüetas de la junta deben encajar en las ranuras del perfil del marco.



Installare la guarnizione sul secondo angolo.

Premere a fondo la guarnizione sul profilo del telaio. Le linguette della guarnizione devono inserirsi nelle sedi del profilo del telaio.

Install the sealing strip on the second angle.

Firmly press the sealing strip against the frame profile. The tabs of the sealing strip shall fit into the slots in the frame profile.

Installez le joint d'étanchéité sur le deuxième coin.

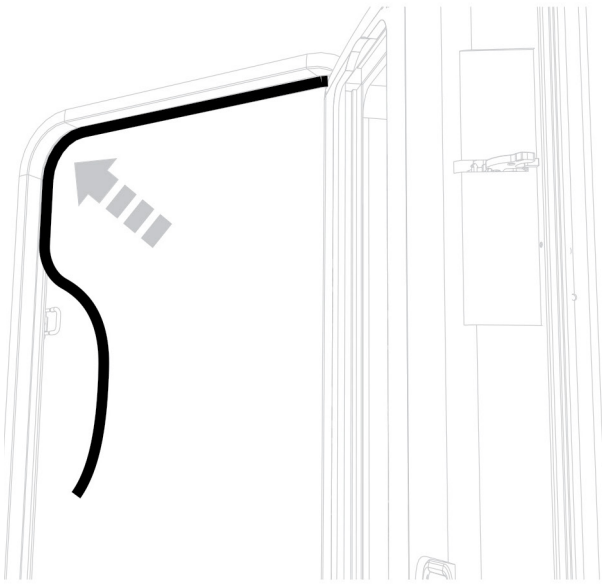
Appuyez fermement le joint d'étanchéité sur le profil du cadre. Les languettes du joint d'étanchéité doivent s'insérer dans les sièges du profil du cadre.

Bringen Sie die Dichtung an der zweiten Ecke an.

Drücken Sie die Dichtung fest auf das Rahmenprofil. Die Dichtungslaschen müssen sich in den Sitz des Rahmenprofils einfügen.

Monte la junta en la segunda esquina.

Empuje a fondo la junta en el perfil del marco. Las lengüetas de la junta deben encajar en las ranuras del perfil del marco.



Installare la guarnizione sul terzo angolo.

Premere a fondo la guarnizione sul profilo del telaio. Le linguette della guarnizione devono inserirsi nelle sedi del profilo del telaio.

Install the sealing strip on the third angle.

Firmly press the sealing strip against the frame profile. The tabs of the sealing strip shall fit into the slots in the frame profile.

Installez le joint d'étanchéité sur le troisième coin.

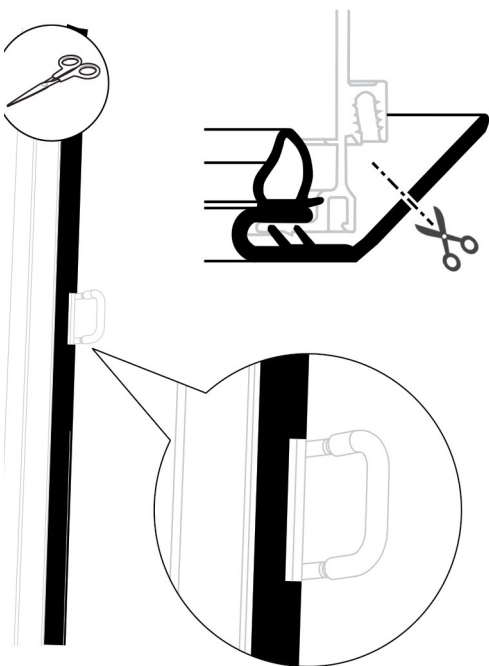
Appuyez fermement le joint d'étanchéité sur le profil du cadre. Les languettes du joint d'étanchéité doivent s'insérer dans les sièges du profil du cadre.

Bringen Sie die Dichtung an der dritten Ecke an.

Drücken Sie die Dichtung fest auf das Rahmenprofil. Die Dichtungslaschen müssen sich in den Sitz des Rahmenprofils einfügen.

Monte la junta en la tercera esquina.

Empuje a fondo la junta en el perfil del marco. Las lengüetas de la junta deben encajar en las ranuras del perfil del marco.



Durante l'installazione della guarnizione armata tagliare il labbro esterno in corrispondenza dei riscontri con le serrature.

Premere a fondo la guarnizione sul profilo del telaio. Le linguette della guarnizione devono inserirsi nelle sedi del profilo del telaio.

When installing the reinforced sealing strip, cut the outer part at the lock strikes.

Firmly press the sealing strip against the frame profile. The tabs of the sealing strip shall fit into the slots in the frame profile.

Lors de l'installation du joint d'étanchéité renforcé, coupez la lèvre extérieure au niveau des gâches des serrures.

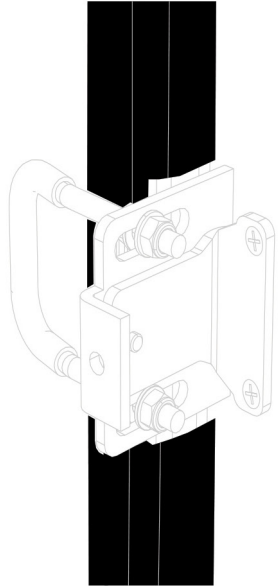
Appuyez fermement le joint d'étanchéité sur le profil du cadre. Les languettes du joint d'étanchéité doivent s'insérer dans les sièges du profil du cadre.

Schneiden Sie beim Einsetzen der verstärkten Dichtung die äußere Lippe an den Schließblechen des Schlosses ab.

Drücken Sie die Dichtung fest auf das Rahmenprofil. Die Dichtungslaschen müssen sich in den Sitz des Rahmenprofils einfügen.

Al montar la junta reforzada, corte el labio exterior en correspondencia con los cerraderos de las cerraduras.

Empuje a fondo la junta en el perfil del marco. Las lengüetas de la junta deben encajar en las ranuras del perfil del marco.



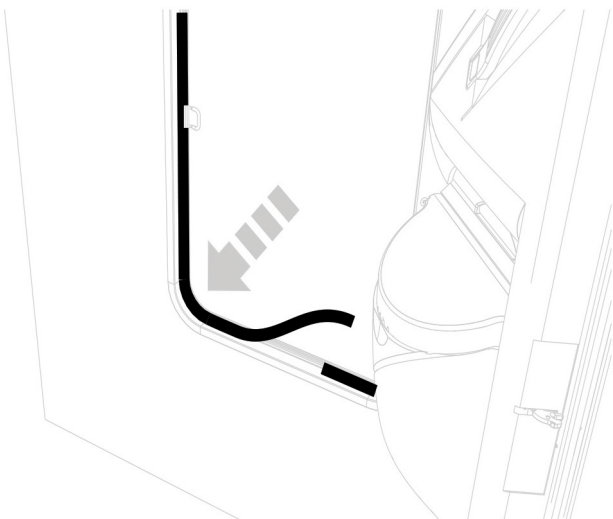
Ripetere per tutte e due le serrature.

Repeat for both locks.

Répétez l'opération pour les deux serrures.

Wiederholen Sie den Vorgang für beide Schlösser.

Repita para ambas cerraduras.



Installare la guarnizione sul quarto angolo.

Premere a fondo la guarnizione sul profilo del telaio. Le linguette della guarnizione devono inserirsi nelle sedi del profilo del telaio.

Install the sealing strip on the fourth angle.

Firmly press the sealing strip against the frame profile. The tabs of the sealing strip shall fit into the slots in the frame profile.

Installez le joint d'étanchéité sur le quatrième coin.

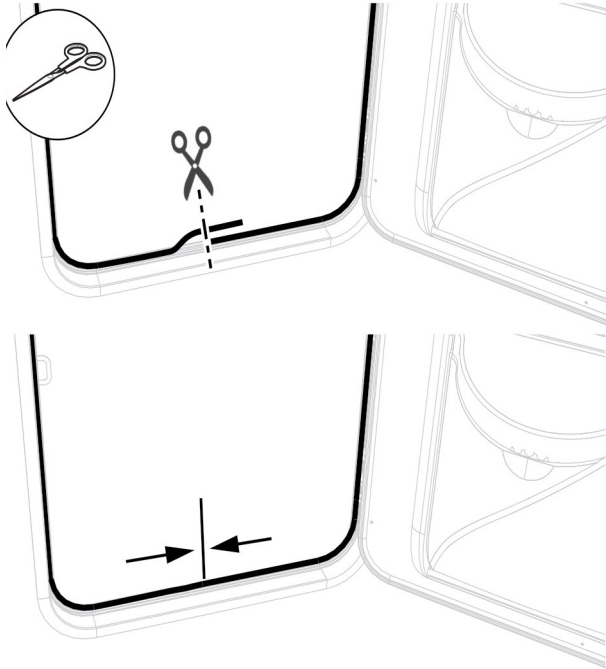
Appuyez fermement le joint d'étanchéité sur le profil du cadre. Les languettes du joint d'étanchéité doivent s'insérer dans les sièges du profil du cadre.

Bringen Sie die Dichtung an der vierten Ecke an.

Drücken Sie die Dichtung fest auf das Rahmenprofil. Die Dichtungslaschen müssen sich in den Sitz des Rahmenprofils einfügen.

Monte la junta en la cuarta esquina.

Empuje a fondo la junta en el perfil del marco. Las lengüetas de la junta deben encajar en las ranuras del perfil del marco.



Dopo aver installato la guarnizione su tutto il perimetro del telaio allineare la guarnizione con il punto d'inizio installazione. Tagliare la guarnizione in eccesso.

Premere a fondo la guarnizione sul profilo del telaio. Le linguette della guarnizione devono inserirsi nelle sedi del profilo del telaio.

After installing the sealing strip along the entire frame perimeter, align the sealing strip with the point where the installation started. Cut the excess sealing strip.

Firmly press the sealing strip against the frame profile. The tabs of the sealing strip shall fit into the slots in the frame profile.

Après avoir installé le joint d'étanchéité sur tout le périmètre du cadre, alignez le joint d'étanchéité avec le point de départ de l'installation. Coupez l'excédent de joint d'étanchéité.

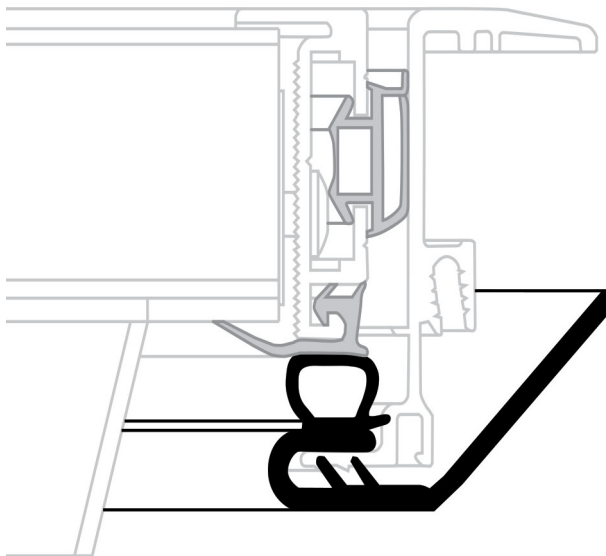
Appuyez fermement le joint d'étanchéité sur le profil du cadre. Les languettes du joint d'étanchéité doivent s'insérer dans les sièges du profil du cadre.

Nachdem Sie die Dichtung um den gesamten Umfang des Rahmens herum angebracht haben, bringen Sie die Dichtung bis zum Startpunkt der Montage. Schneiden Sie die überschüssige Dichtung ab.

Drücken Sie die Dichtung fest auf das Rahmenprofil. Die Dichtungslaschen müssen sich in den Sitz des Rahmenprofils einfügen.

Después de haber montado la junta en de todo el perímetro del marco, alinee la junta con el punto de inicio del montaje. Corte la junta que sobra.

Empuje a fondo la junta en el perfil del marco. Las lengüetas de la junta deben encajar en las ranuras del perfil del marco.



Porta chiusa sul telaio. Guarnizioni a contatto.

Il corretto contatto fra la guarnizione sulla porta e la guarnizione sul profilo del telaio garantisce la tenuta del prodotto all'acqua.

Door closed on the frame. Sealing strips in contact.

The proper contact between the sealing strip on the door and the sealing strip on the frame profile ensures that the product is watertight.

Porte fermée sur le cadre. Joint d'étanchéité à contact.

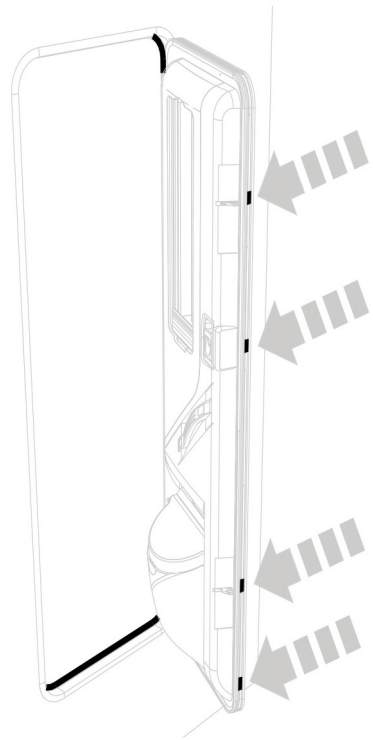
Le contact correct entre le joint d'étanchéité de la porte et le joint du profil du cadre garantit l'étanchéité du produit.

Tür mit dem Rahmen abgedichtet. Die Dichtungen schließen bündig.

Der richtige Kontakt zwischen der Dichtung an der Tür und der Dichtung am Rahmenprofil gewährleistet die Wasserdichtigkeit des Produkts.

Puerta cerrada en el marco. Juntas en contacto.

El contacto correcto entre la junta de la puerta y la junta del perfil del marco garantiza la estanqueidad al agua del producto.



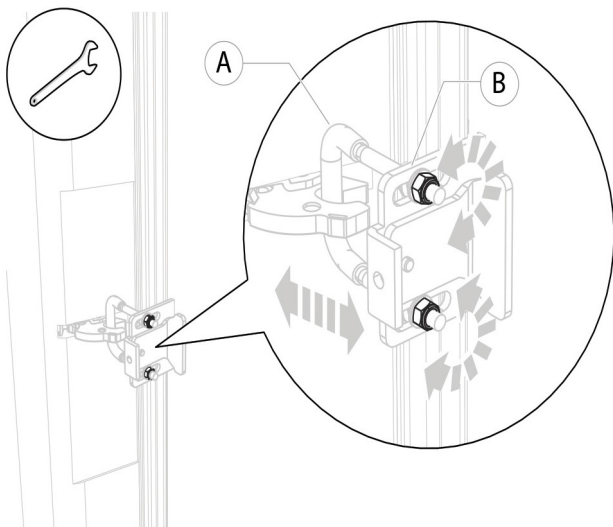
Rimuovere i distanziatori neri, in plastica.

Remove the black plastic spacers.

Retirez les entretoises en plastique noir.

Entfernen Sie die schwarzen Kunststoffabstandshalter.

Retire los espaciadores de plástico negros.



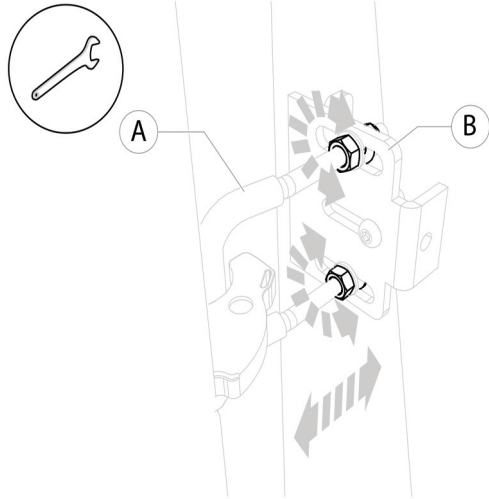
Regolare la posizione di chiusura del prodotto. Allentare i due dadi che bloccano lo scontro del gancio (A) alla piastra (B) dal lato anteriore.

Adjust the closing position of the product. Loosen the two nuts that secure the lock strike (A) to the plate (B) from the front side.

Réglez la position de fermeture du produit. Des-serrez les deux écrous qui fixent la gâche de la serrure (A) à la plaque (B) par l'avant.

Stellen Sie die Höhe des Türverschlusses ein. Lösen Sie die beiden Muttern, mit denen das Schließteil des Hakens (A) von vorne an der Platte (B) befestigt ist.

Ajuste la posición de cierre del producto. Afloje las dos tuercas que bloquean el cerradero del gancho (A) a la placa (B) desde el lado anterior.



Allentare i due dadi che bloccano lo scontro del gancio (A) alla piastra (B) dal lato posteriore. Regolare la posizione dello scontro del gancio. Serrare tutti i dadi.

Ripetere per tutte e due le serrature.

Loosen the two nuts that secure the lock strike (A) to the plate (B) from the back side. Adjust the position of the lock strike. Tighten all nuts.

Repeat for both locks.

Desserrez les deux écrous qui fixent la gâche de la serrure (A) à la plaque (B) par l'arrière. Réglez la position de la gâche de la serrure. Serrez tous les écrous.

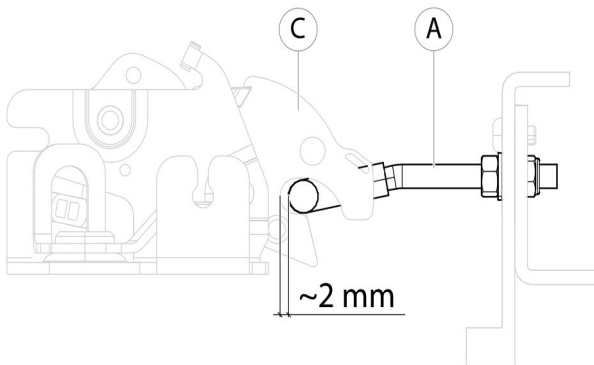
Répétez l'opération pour les deux serrures.

Lösen Sie die beiden Muttern, mit denen das Schließteil des Hakens (A) von hinten an der Platte (B) befestigt ist. Stellen Sie die Höhe des Fernsehers ein. Ziehen Sie alle Muttern fest.

Wiederholen Sie den Vorgang für beide Schlösser.

Afloje las dos tuercas que bloquean el cerradero del gancho (A) a la placa (B) desde el lado trasero. Ajuste la posición del cerradero del gancho. Apriete todas las tuercas.

Repita para ambas cerraduras.



Per regolare la chiusura della porta sul telaio rispettare la quota indicata.

La distanza per una chiusura perfetta fra il gancho (C) e lo scontro del gancho (A) è circa 2 mm.

To adjust the door closing on the frame, observe the indicated measure.

The distance for a perfect closing between the hook (C) and the lock strike (A) is about 2 mm.

Respectez la dimension indiquée lors du réglage de la fermeture de la porte sur le cadre.

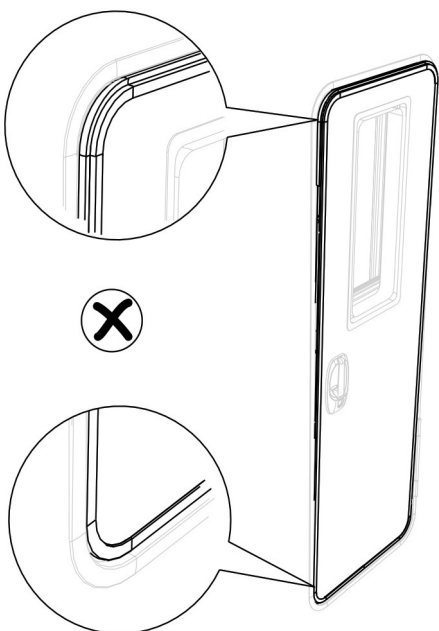
La distance pour une fermeture parfaite entre le crochet (C) et la gâche de la serrure (A) est d'environ 2 mm.

Beachten Sie das angegebene Höhenmaß beim Einstellen des Türverschlusses auf dem Rahmen.

Der Abstand für einen einwandfreien Verschluss zwischen dem Haken (C) und dem Schließteil des Hakens (A) beträgt ca. 2 mm.

Para ajustar el cierre de la puerta en el marco, respete la cota indicada.

La distancia para un cierre perfecto entre el gancho (C) y el cerradero del gancho (A) es de aproximadamente 2 mm.



Il prodotto risulta installato correttamente se:

- La porta e il telaio sono allineati.
- La porta è perfettamente chiusa.

Prendere le chiavi della serratura. Chiudere la serratura con due scatti per verificare che la serratura si chiuda bene.

The product is correctly installed if:

- The door and the frame are aligned.
- The door is perfectly close.

Take the lock keys. Close the lock with two clicks to make sure that the lock closes properly.

Le produit est correctement installé si :

- La porte et le cadre sont alignés.
- La porte est parfaitement fermée.

Prenez les clés de la serrure. Fermez la serrure avec deux clics pour vérifier que la serrure se ferme correctement.

Das Produkt ist korrekt installiert, wenn:

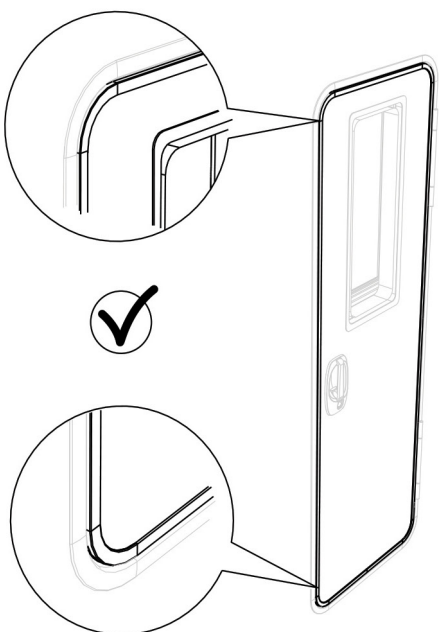
- die Tür mit dem Rahmen perfekt abschließt
- die Tür komplett geschlossen ist.

Verschließen Sie die Tür mit zweimaligem Drehen des Schlüssels, um sicherzustellen, dass das Schloss richtig schließt.

El producto está instalado correctamente si:

- La puerta y el marco están alineados.
- La puerta está perfectamente cerrada.

Tome las llaves de la cerradura. Cierre la cerradura con dos vueltas para verificar que la cerradura se cierra bien.



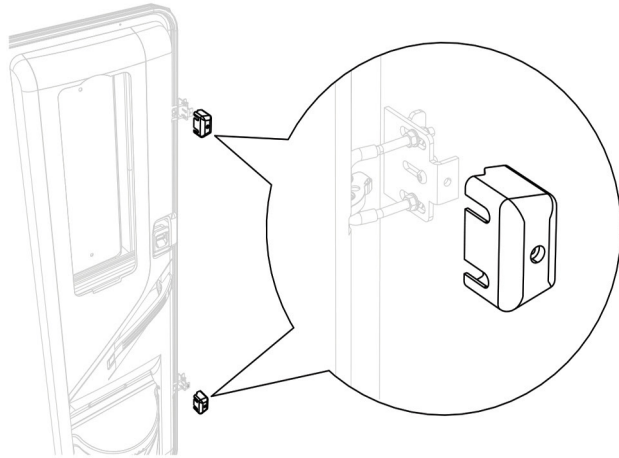
La distanza fra la porta e il telaio deve essere uniforme lungo tutto il perimetro della porta.

The distance between the door and the frame shall be uniform along the entire perimeter of the door.

La distance entre la porte et le cadre doit être uniforme sur tout le périmètre de la porte.

Der Abstand zwischen Tür und Rahmen muss über den gesamten Umfang der Tür gleichmäßig sein.

La distancia entre la puerta y el marco debe ser uniforme a lo largo de todo el perímetro de la puerta.



Posizionare il coperchio della serratura a ridosso della serratura.

Ripetere per tutte e due le serrature.

Place the lock cover on the lock.

Repeat for both locks.

Placez le couvercle de la serrure près de la serrure.

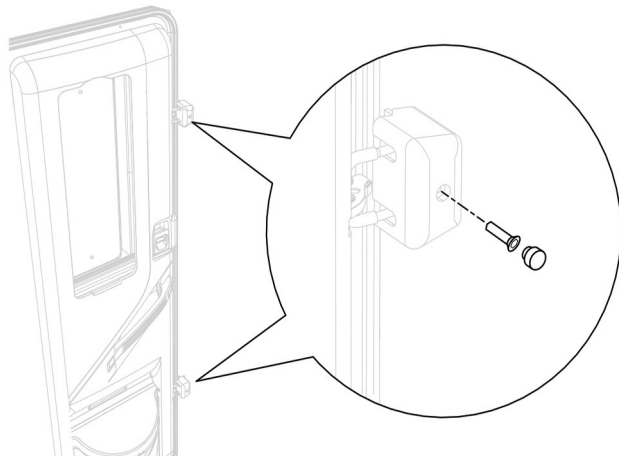
Répétez l'opération pour les deux serrures.

Schieben Sie die Schlossabdeckung auf das Schloss.

Wiederholen Sie den Vorgang für beide Schlösser.

Coloque la tapa de la cerradura sobre la cerradura.

Repita para ambas cerraduras.



Fissare il coperchio della serratura con la vite. Usare vite TCEI M5x8. Coprire la vite autoforante con il tappo coprivite.

Ripetere per tutte e due le serrature.

Secure the lock cover using a screw. Use a hexagon socket head cap screw M5x8. Cover the self-drilling screw with the screw cap.

Repeat for both locks.

Fixez le couvercle de la serrure à l'aide de la vis. Utilisez la vis à tête cylindrique à six pans creux M5x8. Recouvrez la vis autoperceuse avec le bouchon de la vis.

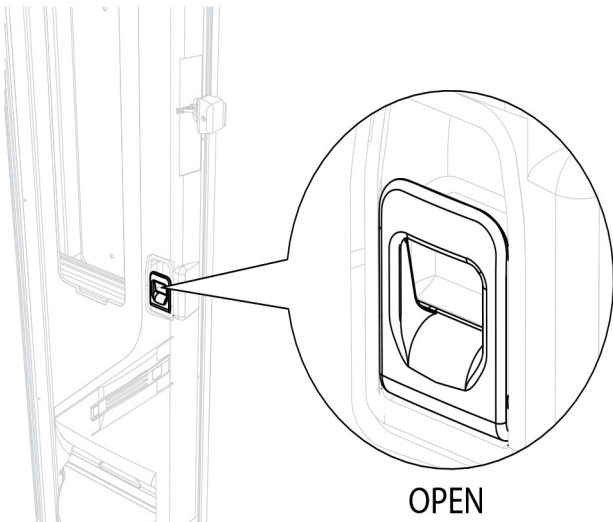
Répétez l'opération pour les deux serrures.

Befestigen Sie die Schlossabdeckung mit der selbstbohrenden Schraube. Verwenden Sie TCEI M5x8 Schrauben. Decken Sie die selbstbohrende Schraube mit der Schraubenkappe ab.

Wiederholen Sie den Vorgang für beide Schlösser.

Fije la tapa de la cerradura con el tornillo. Utilice el tornillo TCEI M5x8. Cubra el tornillo auto-perforante con el tapón cubre-tornillos.

Repita para ambas cerraduras.



Una volta eseguita l'installazione per assicurarsi che la serratura svolga il corretto funzionamento:

- Chiudere la porta.
- Verificare che la leva di azionamento interno passi agevolmente dalla posizione aperta alla posizione chiusa.

After installation, to make sure that the lock operates properly:

- Close the door.
- Check that the internal operating lever moves smoothly from the open to the closed position.

Après l'installation, pour s'assurer que la serrure fonctionne correctement :

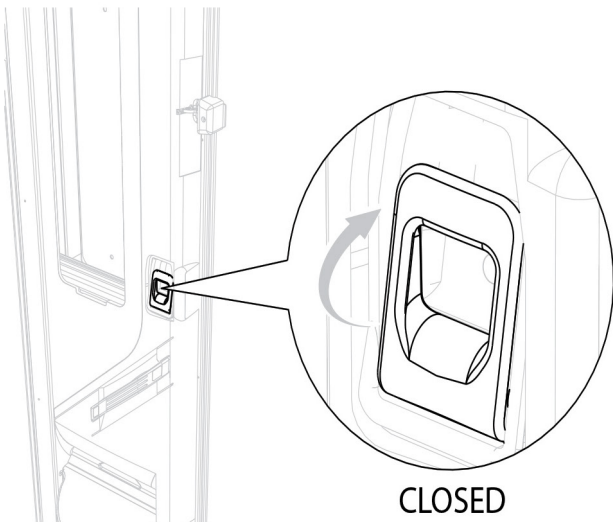
- Fermez la porte.
- Vérifiez que le levier de commande interne se déplace en douceur de la position ouverte à la position fermée.

Nach Beendigung der Montage, um sicherzustellen, dass das Schloss richtig funktioniert:

- Tür schließen.
- Prüfen Sie, ob der interne Bedienhebel leichtgängig von der offenen in die geschlossene Position übergeht.

Una vez realizada la instalación, para asegurarse de que la cerradura funcione correctamente:

- Cierre la puerta.
- Verifique que la palanca de accionamiento interno pase fácilmente de la posición abierta a la posición cerrada.



Con la porta chiusa, se la maniglia non passa agevolmente dalla posizione aperta alla posizione chiusa la porta non è chiusa correttamente. Regolare nuovamente la posizione dello scontro del gancio delle serrature.

With the door closed, if the handle doesn't move smoothly from the open to the closed position, the door is not closed properly. Readjust the position of the door lock strike.

Lorsque la porte est fermée, si la poignée ne se déplace pas en douceur de la position ouverte à la position fermée, la porte n'est pas correctement fermée. Réglez à nouveau la position de la gâche de la serrure.

Wenn sich der Griff bei geschlossener Tür nicht leicht von der offenen in die geschlossene Position bewegt, ist die Tür nicht richtig geschlossen. Regulieren Sie erneut die Position des Schließteils des Hakens.

Con la puerta cerrada, si la manija no cambia fácilmente de la posición abierta a la posición cerrada es que la puerta no está cerrada correctamente. Vuelva a ajustar la posición del cerradero del gancho de las cerraduras.

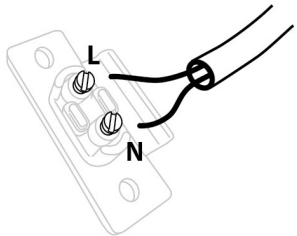
Collegamento del prodotto al circuito elettrico del veicolo



Il collegamento dei componenti elettrici deve essere eseguito da una persona esperta. Alimentazione 12V.

Cablaggio per contatto elettrico

Collegare i due cavi elettrici provenienti dal veicolo ai due morsetti presenti sul contatto elettrico. Il contatto elettrico è montato sul telaio.



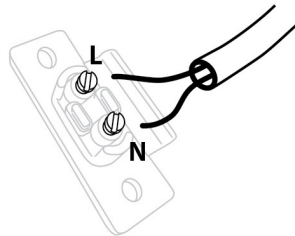
Connecting the product to the vehicle's electric circuit



Electric components shall be connected by an expert. 12V power supply.

Wiring for electric contact

Connect the two electric cables from the vehicle to the two terminals on the electric contact. The electric contact is installed on the frame.



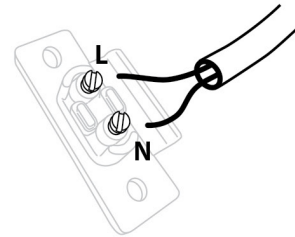
Raccordement du produit au circuit électrique du véhicule



Le raccordement des composants électriques doit être effectué par une personne expérimentée. Alimentation électrique 12V.

Câblage pour contact électrique

Connectez les deux câbles électriques du véhicule aux deux bornes du contact électrique. Le contact électrique est monté sur le cadre.



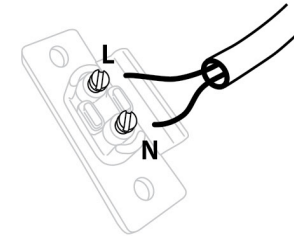
Anschließen des Produkts an den Stromkreis des Fahrzeugs



Der Anschluss der elektrischen Komponenten muss von einer erfahrenen Person durchgeführt werden. 12-Volt-Stromversorgung.

Verdrahtung für den elektrischen Kontakt

Schließen Sie die beiden elektrischen Kabel des Fahrzeugs an die beiden Klemmen des elektrischen Kontakts an. Der elektrische Kontakt ist auf dem Rahmen installiert.



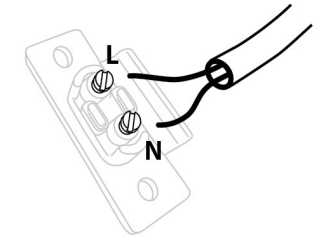
Conexión del producto al circuito eléctrico del vehículo



La conexión de los componentes eléctricos la debe realizar una persona experta. Alimentación: 12 V.

Cableado para contacto eléctrico

Conecte los dos cables eléctricos procedentes del vehículo a los dos terminales del contacto eléctrico. El contacto eléctrico está montado en el marco.



Cablaggio per motore elettrico

Collegare i due cavi elettrici provenienti dal veicolo ai fili (rosso e blu) in uscita dal motore elettrico posizionato nella porta.

Wiring for electric motor

Connect the two electric cables from the vehicle to the cables (red and blue) coming out of the electric motor placed into the door.

Câblage pour moteur électrique

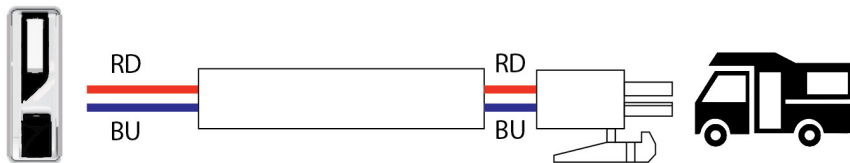
Connectez les deux câbles électriques provenant du véhicule aux fils (rouge et bleu) qui sortent du moteur électrique situé dans la porte.

Verdrahtung für den Elektromotor

Verbinden Sie die beiden elektrischen Kabel des Fahrzeugs mit den Drähten (rot und blau) des in der Tür befindlichen Elektromotors.

Cableado para motor eléctrico

Conecte los dos cables eléctricos procedentes del vehículo a los cables (rojo y azul) que salen del motor eléctrico ubicado en la puerta.



Cablaggio per motore elettrico e micro switch a 4 cavi

Collegare i due cavi elettrici provenienti dal veicolo ai fili (rosso e blu) in uscita dal motore elettrico posizionato nella porta. I due cavi marrone e nero portano il segnale di aperto e chiuso della porta attraverso il micro-switch presente nel gruppo serratura superiore. La messa a terra (massa) è presente nel circuito elettrico del veicolo.

Wiring for electric motor and 4-cable micro switch

Connect the two electric cables from the vehicle to the cables (red and blue) coming out of the electric motor placed into the door. The two brown and black cables carry the signal of open and closed door through the micro-switch located in the upper lock assembly. The earthing connection (ground) is placed in the vehicle's electric circuit.

Câblage pour moteur électrique et micro interrupteur 4 fils

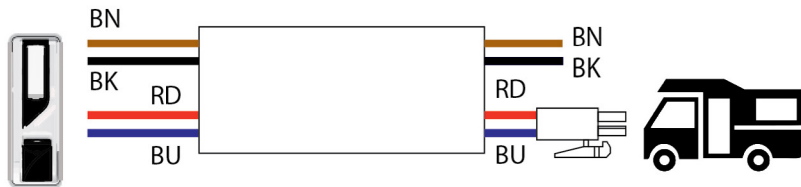
Connectez les deux câbles électriques provenant du véhicule aux fils (rouge et bleu) qui sortent du moteur électrique situé dans la porte. Les deux câbles marron et noir transmettent le signal d'ouverture et de fermeture de la porte à travers le micro-interrupteur situé dans le groupe de serrure supérieur. La masse (terre) est présente dans le circuit électrique du véhicule.

Verkabelung für den Elektromotor und 4-poligen Mikroschalter

Verbinden Sie die beiden elektrischen Kabel des Fahrzeugs mit den Drähten (rot und blau) des in der Tür befindlichen Elektromotors. Die braunen und schwarzen Kabel leiten das Signal zum Öffnen und Schließen der Tür durch den Mikroschalter in der oberen Schlossseinheit. Die Erdung (Masse) ist im Stromkreis des Fahrzeugs vorhanden.

Cableado para motor eléctrico y microinterruptor de 4 vías

Conecte los dos cables eléctricos procedentes del vehículo a los cables (rojo y azul) que salen del motor eléctrico ubicado en la puerta. Los dos cables marrón y negro llevan la señal de puerta abierta y cerrada a través del microinterruptor presente en la cerradura superior. La conexión a tierra (masa) está presente en el circuito eléctrico del vehículo.



Cablaggio per motore elettrico e micro switch a 5 cavi

Collegare i due cavi elettrici provenienti dal veicolo ai fili (rosso e blu) in uscita dal motore elettrico posizionato nella porta. Collegare i due cavi elettrici provenienti dalla porta ai fili (marrone e nero) in uscita dal micro switch posizionato nella porta. Collegare il cavo di massa proveniente dal veicolo al filo bianco di messa a terra.

Wiring for electric motor and 5-cable micro switch

Connect the two electric cables from the vehicle to the cables (red and blue) coming out of the electric motor placed into the door. Connect the two electric cables coming from the door to the cables (brown and black) coming out of the micro-switch placed into the door. Connect the cable of the equipotential frame coming from the vehicle to the white ground cable.

Câblage pour moteur électrique et micro interrupteur 5 fils

Connectez les deux câbles électriques provenant du véhicule aux fils (rouge et bleu) qui sortent du moteur électrique situé dans la porte. Connectez les deux câbles électriques provenant de la porte aux fils (marron et noir) qui sortent du micro-interrupteur situé dans la porte. Connectez le câble de la masse électrique provenant du véhicule au fil de terre blanc.

Verkabelung für den Elektromotor und 5-poligen Mikroschalter

Verbinden Sie die beiden elektrischen Kabel des Fahrzeugs mit den Drähten (rot und blau) des in der Tür befindlichen Elektromotors. Verbinden Sie die beiden elektrischen Kabel des Fahrzeugs mit den Drähten (braun und schwarz) des in der Tür befindlichen Mikroschalters. Schließen Sie das elektrische Kabel des Fahrzeugs an das weiße Massekabel an.

Cableado para motor eléctrico y microinterruptor de 5 vías

Conecte los dos cables eléctricos procedentes del vehículo a los cables (rojo y azul) que salen del motor eléctrico ubicado en la puerta. Conecte los dos cables eléctricos que llegan de la puerta a los cables (marrón y negro) que salen del microinterruptor situado en la puerta. Conecte el cable de masa procedente del vehículo al cable blanco de conexión a tierra.



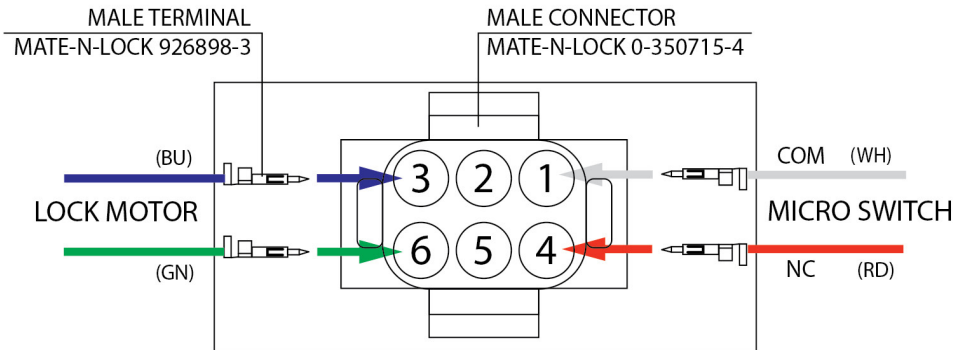
Cablaggio per Easy Pocket 2.0

Wiring for Easy Pocket 2.0

Câblage pour Easy Pocket 2.0

Verkabelung für Easy Pocket 2.0

Cableado para Easy Pocket 2.0





The contents of this manual are proprietary and copyright protected by Lippert Components, Inc.

Lippert prohibits the copying or dissemination of portions of this manual unless prior written consent from an authorized Lippert representative has been provided. Any unauthorized use shall void any applicable warranty. The information contained in this manual is subject to change without notice and at the sole discretion of Lippert.

Revised editions are available for free download from lippert.com.

Please recycle all obsolete materials.

For all concerns or questions, please contact

Lippert Components, Inc.

Ph: 432-LIPPERT (432-547-7378) | Web: lippert.com | Email: customerservice@lci1.com

LCI Italy Srl

Via Etruria, 1 - 50026 San Casciano (FI) | Web: lippertcomponents.eu | Email: info-europe@lci1.com