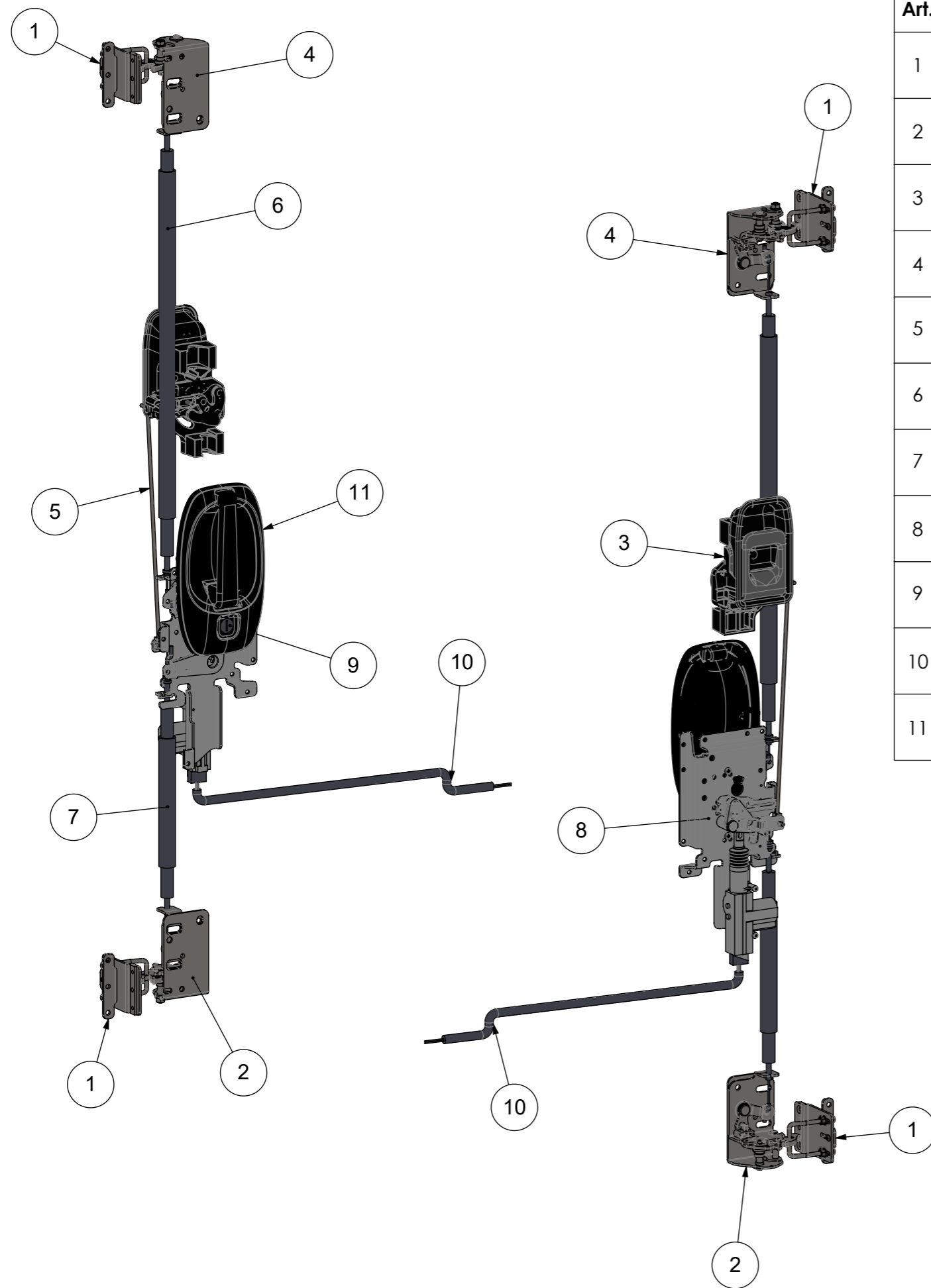


Art.	CODICE_FORNITORE	Ordinabile	DESCRIZIONE	UM	Q.tà
1	2020329117	SI	CORN EST 1950X657 DX1950 R9010 R89 CON CERN. COMPL - RIC. 2020118901/2020126331	PZ	1
2	2020329115	SI	CORN INT 1950X657 DX1950 R9010 R89 CON PANN. E FIN - RIC. 2020118901/2020126331	PZ	1
3	M0240027	SI	GUARNIZIONE TELAIO INTERNO L 32mm 1030D PVC Sha 60 SHORE	ML	5,0
4	M10002393	SI	Guarnizione Esterna Armata con Labbro A5770-BU Labbro 24mm L=5.2mt	PZ	1
5	2020353014	SI	OSCURANTE PLISSE' MISURA 300x760 (GRIGIO) - PORTE USA - FMVSS302	PZ	1
6	M10002607	NO	KIT SERR PORTA 2 PUNTI ELETT TIFFIN - RAL7021 - RO393	PZ	1
7	M10000704	SI	Guarnizione parapolvere (Ex 1115) mod 2012 Sand profile	ML	1,5
8	M10001502	SI	Torretta rinforzo maniglia porte H=52	PZ.	2
9	M0641130	SI	Contattp elettrico Yale completo (Lato prof interno + Lato prof esterno)	PZ	1
10	K014	SI	Ancoraggio Pistone a Gas con Inserto Filettato M8	PZ	1
11	M10001874	SI	Snodo sferico M8 per ancoraggio molla a gas	PZ	2
12	M10002527	SI	PISTONE MOLLA A GAS FI=20N CORSA 225 mm CILINDRO 6/15	PZ	1
13	M10002233	SI	PIASTRINA DI FISSAGGIO PROFILO - VERS.2019 - 2 ASOLE 50X15	PZ	22
14	X070	NO	KIT TERMOFORMATO PORTA 2 PUNTI TIFFIN - RAL9001/RAL7021	PZ	1
15	M10002556	NO	MANIGLIA INIEZIONE DX - NERO RAL7021 - ABS CON TAPPINI	PZ.	1
16	M10002518	SI	Staffa ancoraggio molla a gas RAL 9016 - ancoraggio sul pannello porta Winnebago	PZ	1
17	2021013200	SI	Rivetto Multigrip 4,8X16,9 Tubo Alluminio/Mandrino AISI304 (COD. MGAX-4817)	PZ	3
18	C072	SI	KIT CERN 48x200 + 2*43*70 RAL9016+PERNO L=315 con Tassello UNICO	PZ	3

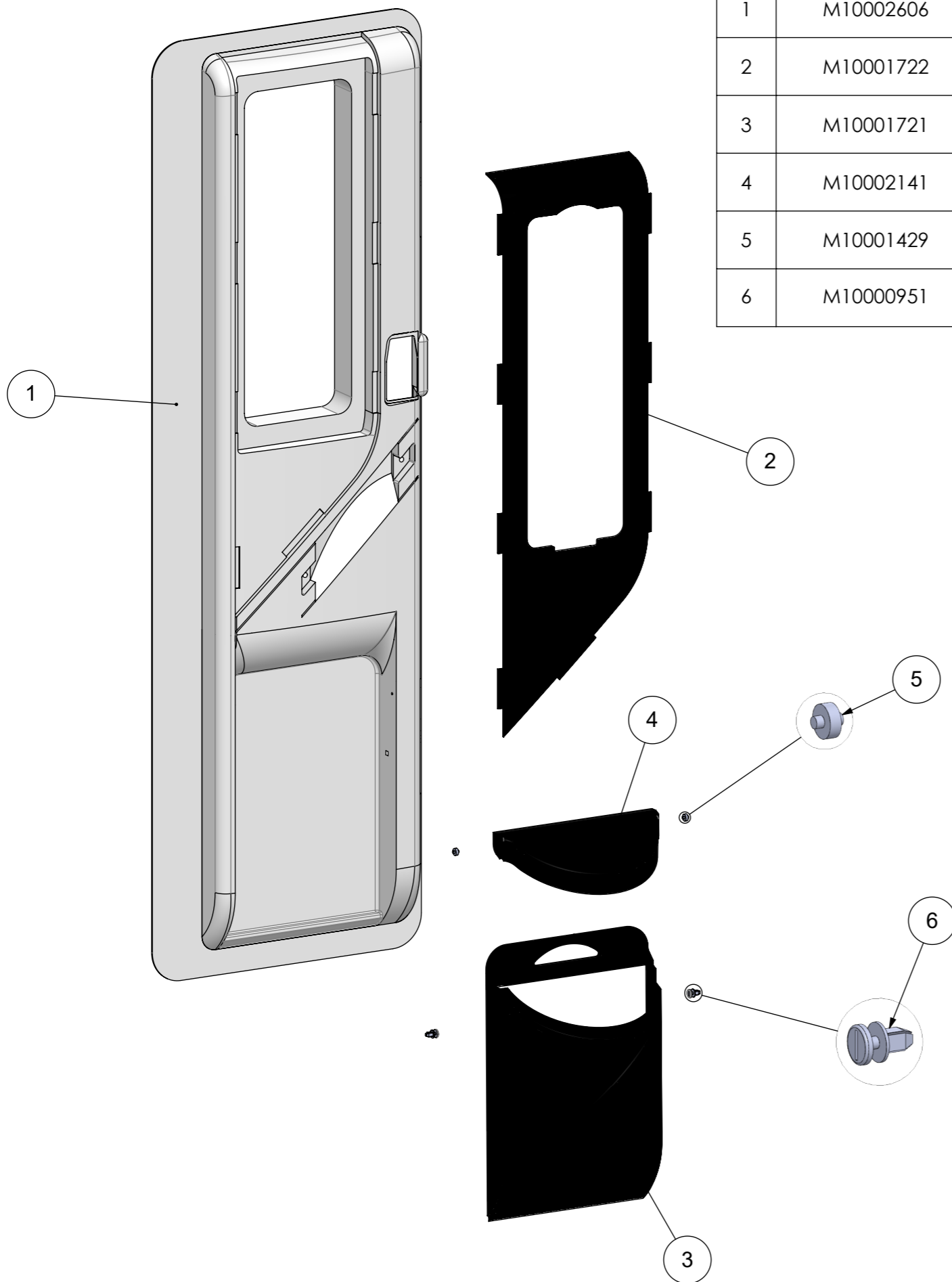
**PORTA 1950x657
DX1950 R89 R9010
"L" P-ACC PANN.
BTIF00001
RTIF00003**



N. Art.	CODICE_FORNITORE	Cod. Ordinabile	DESCRIZIONE	UM	Q.TA'
1	M10002018	SI	BOCCHETTA CON GANCIO PIEGATO GRUPPI RIBASSATI - FAP 1126BO24 (Vecchio cod 1126BO21/M)	PZ	2
2	M10001962	SI	GRUPPO INFERIORE RIBASSATO X SERR PORTA 2PT DX	PZ	1
3	M10001151	SI	SERRATURA INTERNA CROMO NERA	PZ	1
4	M10001963	SI	GRUPPO SUPERIORE RIBASSATO X SERR PORTA 2P.TI DX	PZ	1
5	M10001257	SI	Asticella di rinvio tirante L=298 per serratura 2 PT Trigano Vdl	PZ	1
6	M10000920	SI	Tirante superiore L=630 per serratura Rapido Porta 2 Punti	PZ	1
7	M10001356	SI	Tirante inferiore L=360 per serratura 2 punti VDL SX	PZ	1
8	M10001075	SI	PIASTRA CENTRALE CON MOTORINO PER SERRATURA PORTA 2PT	PZ.	1
9	M10001133	SI	Cilindro e chiavi per serrature (New System)	PZ	1
10	M10000597	SI	CABLAGGIO PER MOTORINO	PZ	1
11	M10000993	SI	SERRATURA ESTERNA NERA\NERA "SMART 1122" PORTA 2PT	PZ	1

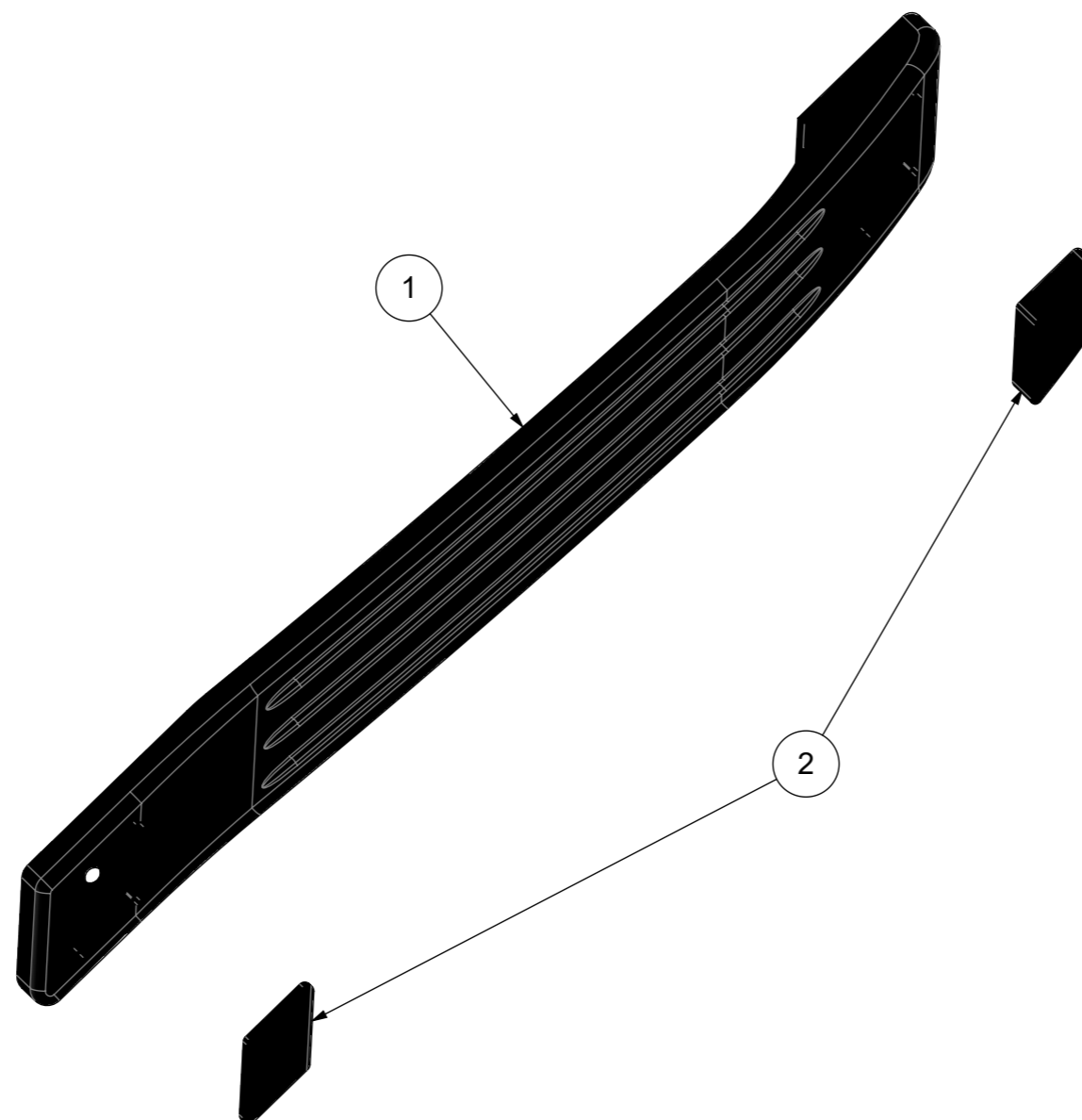
KIT SERR PORTA 2 PUNTI ELETT TIFFIN - RAL7021 - RO393 M10002607

N. Art.	CODICE_FORNITORE	Cod. Ordinabile	DESCRIZIONE	UM	Q.tà
1	M10002606	SI	TERM PORTA 1950x657 DX 2Pt -BIANCO RAL9001 - RO393 - (TIPO "A")	PZ	1
2	M10001722	SI	CORN FINESTRA TERM PORTA 2 PUNTI - NERO RAL7021	PZ	1
3	M10001721	SI	PATTUMIERA PER TERMOFORMATO PORTE 2 PT - NERO RAL7021	PZ	1
4	M10002141	SI	COPERCHIO PATT. TERMOFOR. PORTA 2 PUNTI - NERO RAL7021	PZ	1
5	M10001429	SI	PERNIO PLASTICA DIAM 5MM PER COPERCHIO PATTUMIERA	PZ.	2
6	M10000951	SI	Clip per pattumiera porta 2Pt con pattumiera smontabile	PZ.	2



**KIT TERMOFORMATO
PORTA 2 PUNTI
TIFFIN - RAL9001/
RAL7021
X070**

N. Art.	CODICE_FORNITORE	Cod. Ordinabile	DESCRIZIONE	UM	Q.tà
1	M10002557	SI	MANIGLIA AD INIEZIONE DX NERO RAL7021 - ABS SENZA TAPPINI	NR	1
2	M10002558	SI	COPPIA TAPPINI PER MANIGLIA M10002557 NERO RAL7021	NR	1



**MANIGLIA INIEZIONE
DX - NERO RAL7021 -
ABS CON TAPPINI
M10002556**