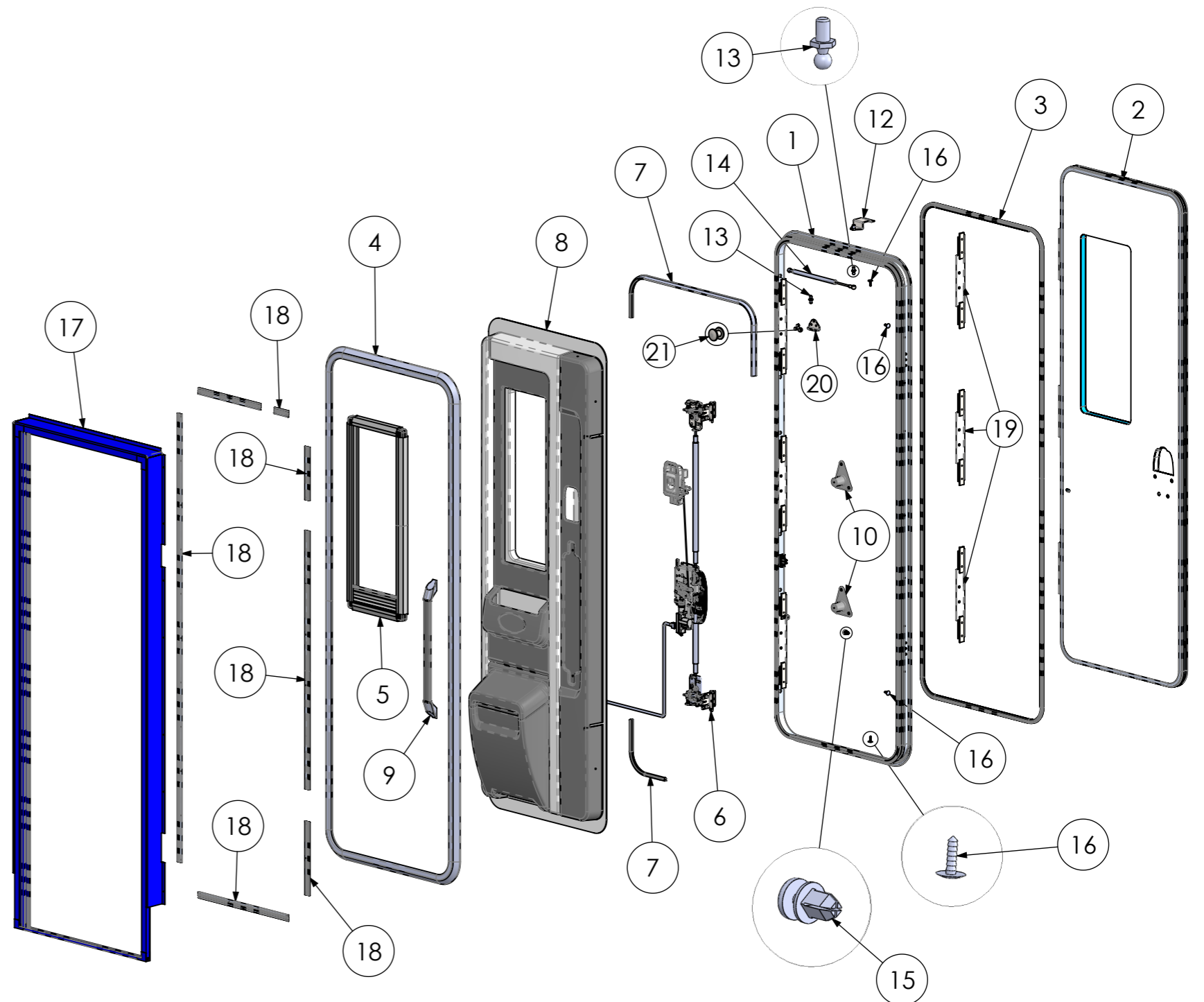


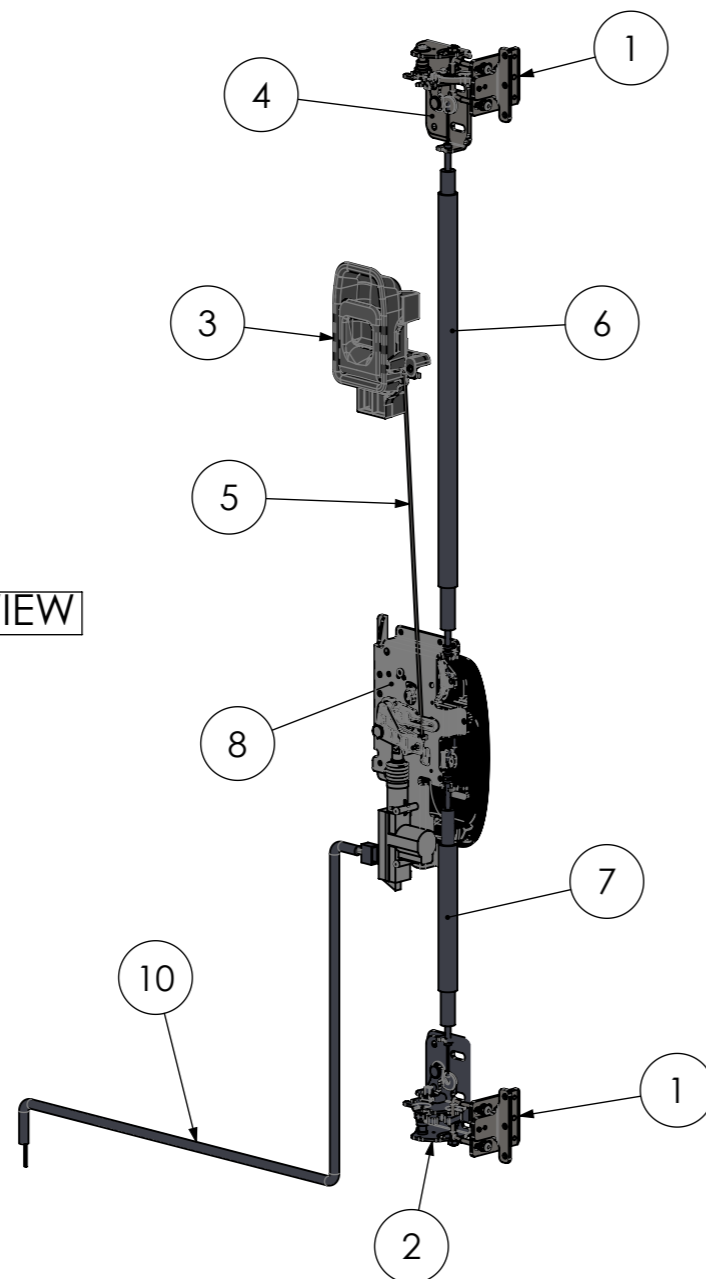
N. Art.	CODICE_FORNITORE	Cod. Ordinabile	DESCRIZIONE	UM	Q.tà
1	OMET00086	SI	CORN EST 1986X685 DX1986 POLAR WHITE "L" R89 (CON CERNIERE COMPLETE MONTATE)	PZ	1
2	OMET00085	SI	CORN INT 1986x685 DX1986 POLAR WHITE "L" R89 (CON PANNELLO E FINESTRA)	PZ	1
3	M0240027	SI	GUARNIZIONE TELAIO INTERNO L 32mm 1030D PVC Sha 60 SHORE	ML	5,1
4	M10002306	SI	Guarnizione Esterna Armata con Labbro A5770-BU Labbro 24mm L=5.45mt	PZ	1
5	2020353014	SI	OSCURANTE PLISSE' MISURA 300x760 (GRIGIO) - PORTE USA - FMVSS302	PZ	1
6	M10001846	NO	KIT SERRATURA 2PT ELET WINNEBAGO - INT 1140	PZ	1
7	M10000704	SI	Guarnizione parapolvere (Ex 1115) mod 2012 Sand profile	ML	1,6
8	X040	NO	KIT TERMOF PORTA 2PT DX WINNEBAGO (1986X685) - PATTUMIERA - BIANCO+GRIGIO	PZ	1
9	M10001845	SI	MANIGLIA BALDACCI PER TERMOFORMATO WINNEBAGO 2019	PZ	1
10	M10001502	SI	Torretta rinforzo maniglia porte H=52	PZ.	2
11	M0641130	SI	Contattp elettrico Yale completo (Lato prof interno + Lato prof esterno)	PZ	1
12	K014	SI	Ancoraggio Pistone a Gas con Inserto Filettato M8	PZ	1
13	M10001874	SI	Snodo sferico M8 per ancoraggio molla a gas	PZ	2
14	M10002527	SI	PISTONE MOLLA A GAS FI=20N CORSA 225 mm CILINDRO 6/15	PZ	1
15	M10000951	SI	Clip per pattumiera porta 2Pt con pattumiera smontabile	PZ.	2
16	M10000780	SI	BOTTONE A PRESSIONE IN PVC NERO DIAM FORO 5MM	PZ	4
17	OWGO00002	SI	ZANZARIERA PLISSE' ARCHIMEDE - Bianca - Winnebago	PZ	1
18	OMET00087	SI	PROFILO ANCORAGGIO PORTA WINNEBAGO L=3650mm	PZ	1
19	C071	SI	KIT CERN 48x200+2*43*70 R9010+PERNO L=315	PZ	3
20	M10002518	SI	Staffa ancoraggio molla a gas RAL 9016 - ancoraggio sul pannello porta Winnebago	PZ	1
21	2021013200	SI	Rivetto Multigrip 4,8X16,9 Tubo Alluminio/Mandrino AISI304 (COD. MGAX-4817)	PZ	3



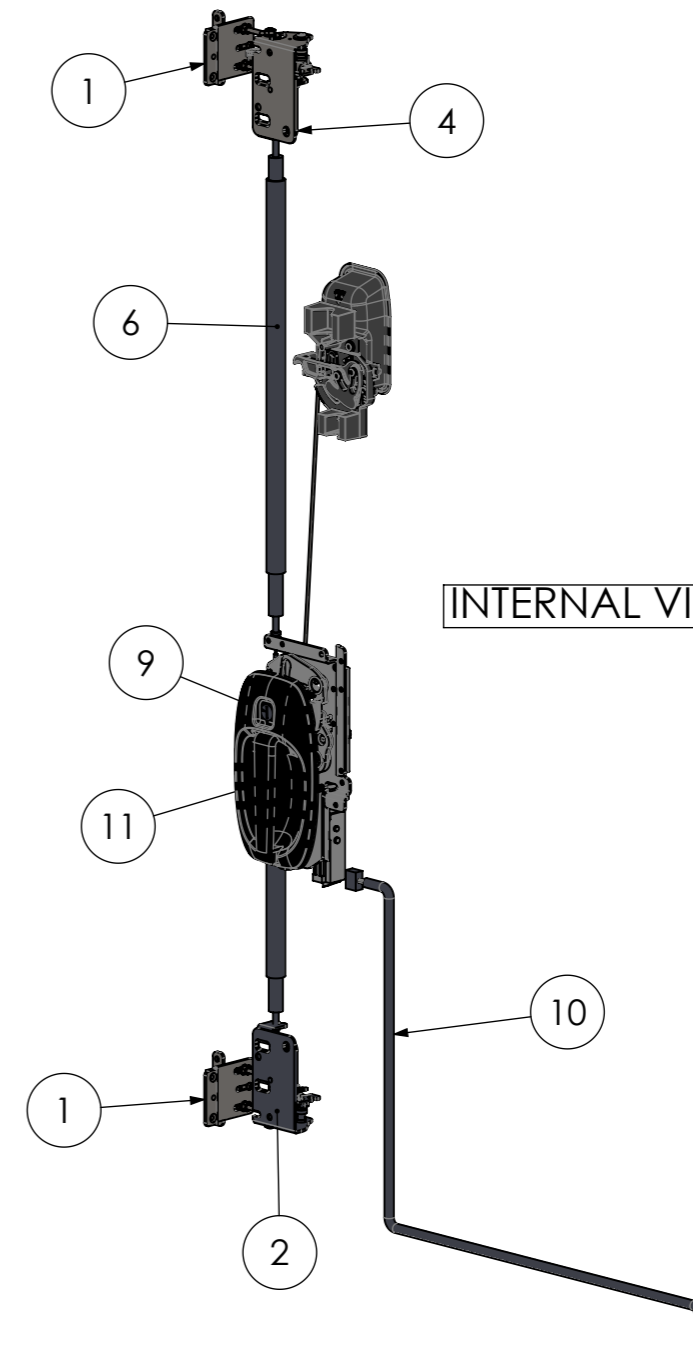
**PORTA 1986x685
DX1925 R9010 "L" P-
ACC R89 PANN.
RWGO00001**

**ATTENTION!!
LOCK GROUP (COD. M10001846) CAN'T BE PURCHASED!
THERMOFORMED KIT (COD. X040) CAN'T BE PURCHASED!
FOR BOTH YOU NEED TO ORDER INDIVIDUAL COMPONENTS**

ESTERNAL VIEW



INTERNAL VIEW

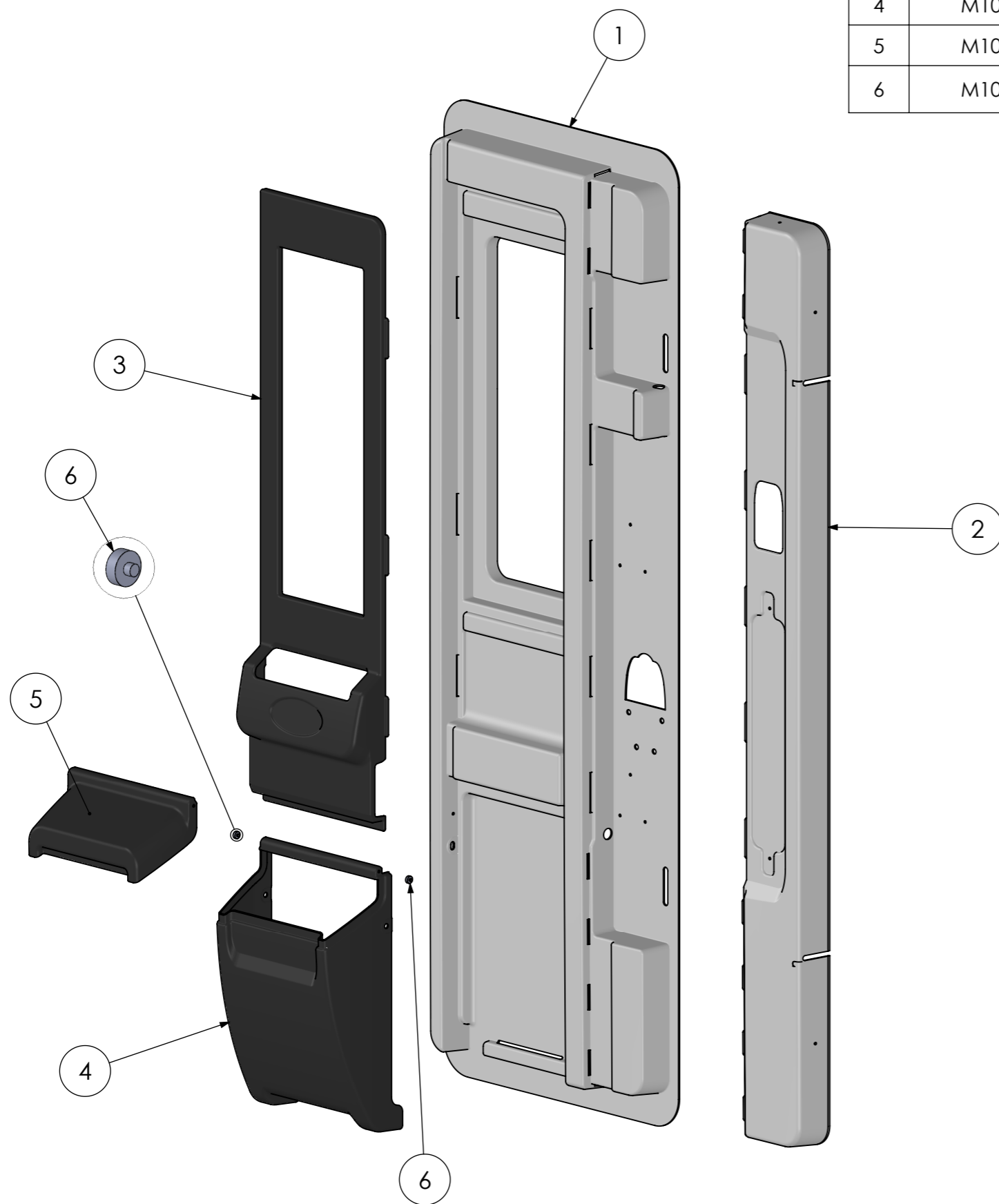


N. Art.	CODICE_FORNITORE	Cod. Ordinabile	DESCRIZIONE	UM	Q.tà
1	M10002018	SI	BOCCHETTA CON GANCIO PIEGATO GRUPPI RIBASSATI - FAP 1126BO24 (Vecchio cod 1126BO21/M)	PZ	2
2	M10001962	SI	GRUPPO INFERIORE RIBASSATO X SERR PORTA 2PT DX	PZ	1
3	M10001226	SI	SERRATURA INTERNA CROMO GRIGIA 2PT	PZ	1
4	M10001963	SI	GRUPPO SUPERIORE RIBASSATO X SERR PORTA 2P.TI DX	PZ	1
5	M10001830	SI	ASTICELLA DI RINVIO TIRANTE L=408 PER SERRATURA 2PT	PZ	1
6	M10000920	SI	Tirante superiore L=630 per serratura Rapido Porta 2 Punti	PZ	1
7	M10001356	SI	Tirante inferiore L=360 per serratura 2 punti VDL SX	PZ	1
8	M10001075	SI	PIASTRA CENTRALE CON MOTORINO PER SERRATURA PORTA 2PT	PZ.	1
9	M10001133	SI	Cilindro e chiavi per serrature (New System)	PZ	1
10	M10000597	SI	CABLAGGIO PER MOTORINO	PZ	1
11	M10002104	SI	SERRATURA ESTERNA NERA "SMART" PORTA 2PT - New System	PZ	1

KIT SERRATURA 2PT ELET WINNEBAGO - INT 1140 - M10001846

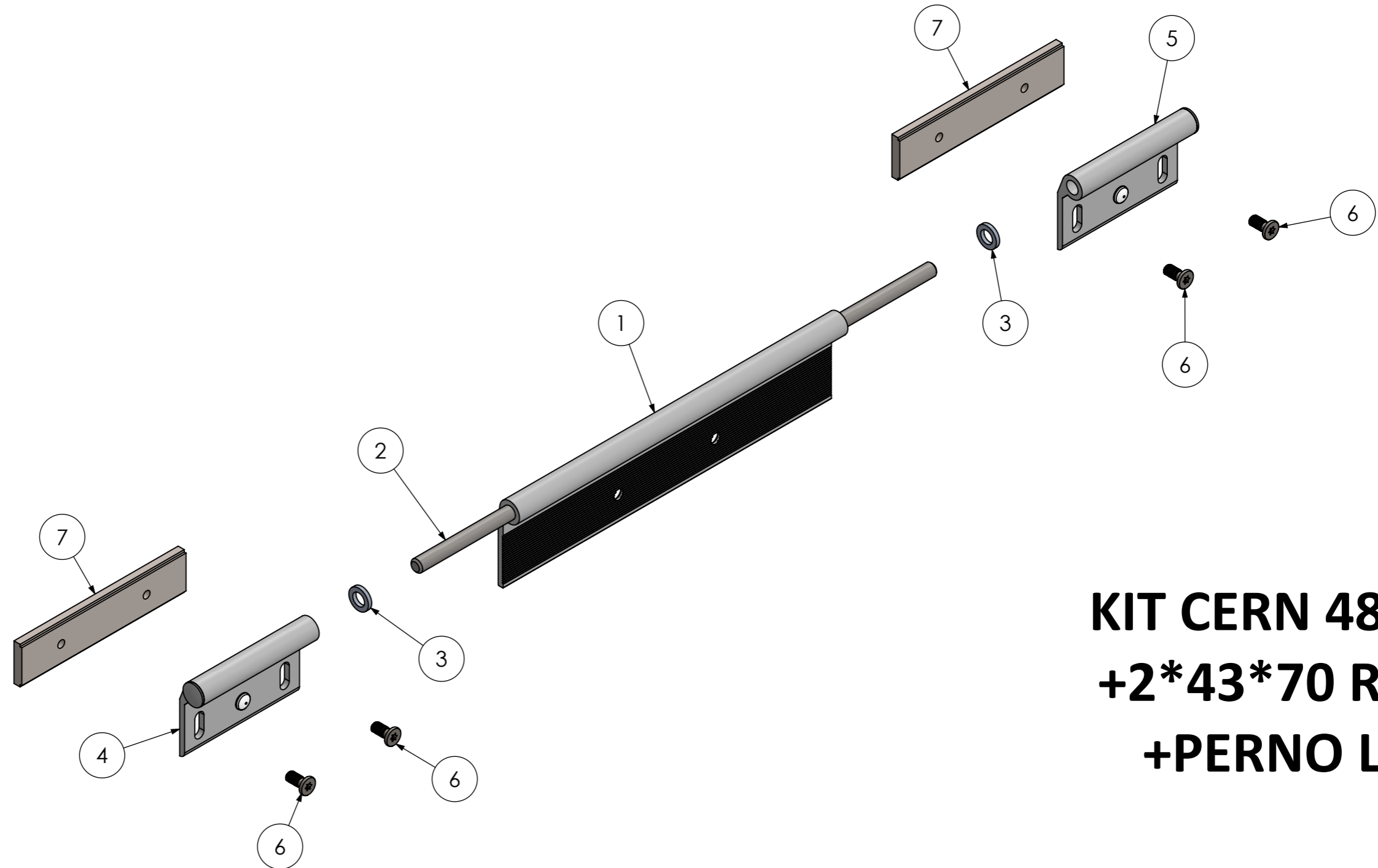


N. Art.	CODICE_FORNITORE	Cod. Ordinabile	DESCRIZIONE	UM	Q.tà
1	M10001837	SI	TERMOFORMATO PARTE CENTRALE 2PT - COLORE BIANCO	PZ	1
2	M10001985	SI	TERMOF CARTER LATERALE 2PT - COLORE GRIGIO	PZ	1
3	M10001982	SI	CORNICE FINESTRA TERMOF 2PT ST 2019 - COLORE GRIGIO	PZ	1
4	M10001983	SI	PATTUMIERA 2PT ST 2019 - COLORE GRIGIO	PZ	1
5	M10001984	SI	COPERCHIO PATTUMIERA 2PT ST 2019 - COLORE GRIGIO	PZ	1
6	M10001429	SI	PERNIO PLASTICA DIAM 5MM PER COPERCHIO PATTUMIERA	PZ.	2



KIT TERMOF PORTA 2PT DX WINNEBAGO (1986X685) - PATTUMIERA - BIANCO+GRIGIO X040

N. Art.	CODICE_FORNITORE	Ordinabile	DESCRIZIONE	UM	Q.tà
1	M01000050	SI	Cerniera 48x200 2F R9016	PZ	1
2	M0400999	SI	PERNO ACC. INOX AISI 304 d.7X315	PZ	1
3	M0780016	SI	Rondella 7,2x12x2 Alluminio	PZ	2
4	M10002273	SI	Cerniera 43x70 2A RAL 9016 + Tappo + Distanziale (DX)	PZ	1
5	M10002272	SI	Cerniera 43x70 2A RAL 9016 + Tappo + Distanziale (SX)	PZ	1
6	M10000281	SI	Vite M5x10 TC Ribassata Impronta Torx T20	PZ	4
7	M10002070	SI	Tassello 22.5x4.8 L=100 con 2 Fori M5 (Ancoraggio Cerniera 70 a Telaio Interno)	PZ	2



KIT CERN 48x200
+2*43*70 R9010
+PERNO L=315
C071