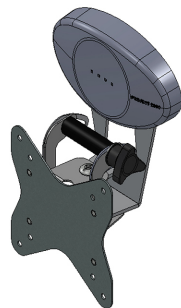
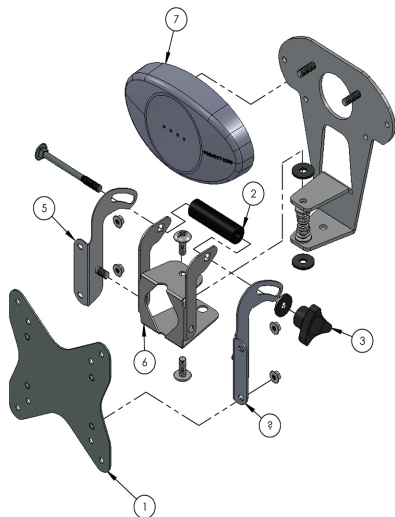


Distinta ricambi

Rif.	Cod. ricambi	Descrizione	Q.tà
1	425528	Staffa di fissaggio	1
2	425531	Distanziale	1
3	425255	Volantino	1
4	425532	Staffa laterale dx	1
5	425533	Staffa laterale sx	1
6	425534	Testa snodabile	1
7	425176	Coperchio	1



GRADO PRECISIONE = MEDIO (Rif. tabella UNI 5307)



LIPPERT
COMPONENTS®