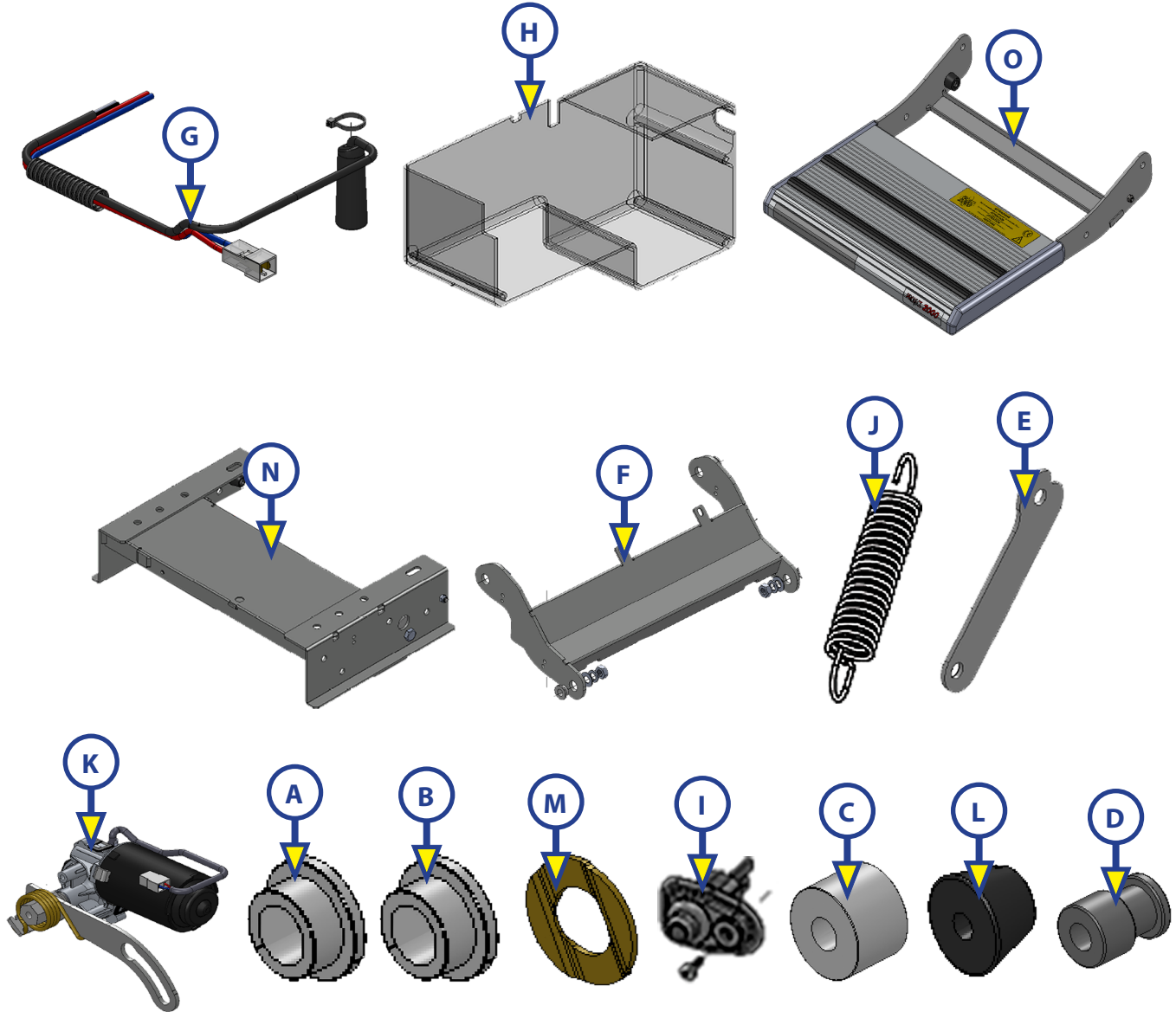


# P2K-STEP 10571 COMPONENTS

## GRADINI

Fare Clic Sul Le Lettere





# P2K-STEP 10571 COMPONENTS

## GRADINI

**NOTE:** Part numbers are shown for identification purposes only. Not all parts are available for individual sale. All parts with a link to the Lippert Store can be purchased.

### Lista Di Parti

Callout	Part #	Description
A	424791	Boccola 16X7. Utilizzato Nei Gradini: <a href="#">10751</a>
B	424792	Boccola 16X8.5 . Utilizzato Nei Gradini: <a href="#">10751</a>
C	424799	Boccola Avp. Utilizzato Nei Gradini: <a href="#">10751</a>
D	425397	Boccola In Derlin. Utilizzato Nei Gradini: <a href="#">10751</a>
E	425143	Braccio Posteriore. Utilizzato Nei Gradini: <a href="#">10751</a>
F	425405	Braccio Rotante. Utilizzato Nei Gradini: <a href="#">10751</a>
G	424813	Cablaggio. Utilizzato Nei Gradini: <a href="#">10751</a>
H	424796	Carter Motore. Utilizzato Nei Gradini: <a href="#">10751</a>
I	479499	Interruttore Fine Corsa Chiusura. Utilizzato Nei Gradini: <a href="#">10751</a>
J	425135	Molla A Trazione. Utilizzato Nei Gradini: <a href="#">10751</a>
K	425348	Motore Gradino. Utilizzato Nei Gradini: <a href="#">10751</a>
L	424808	Paracolo Tronco Conico. Utilizzato Nei Gradini: <a href="#">10751</a>
M	424814	Rosetta Ondulata. Utilizzato Nei Gradini: <a href="#">10751</a>
N	425401	Sostegno Gradino. Utilizzato Nei Gradini: <a href="#">10751</a>
O	425404	Sostegno Pedana. Utilizzato Nei Gradini: <a href="#">10751</a>