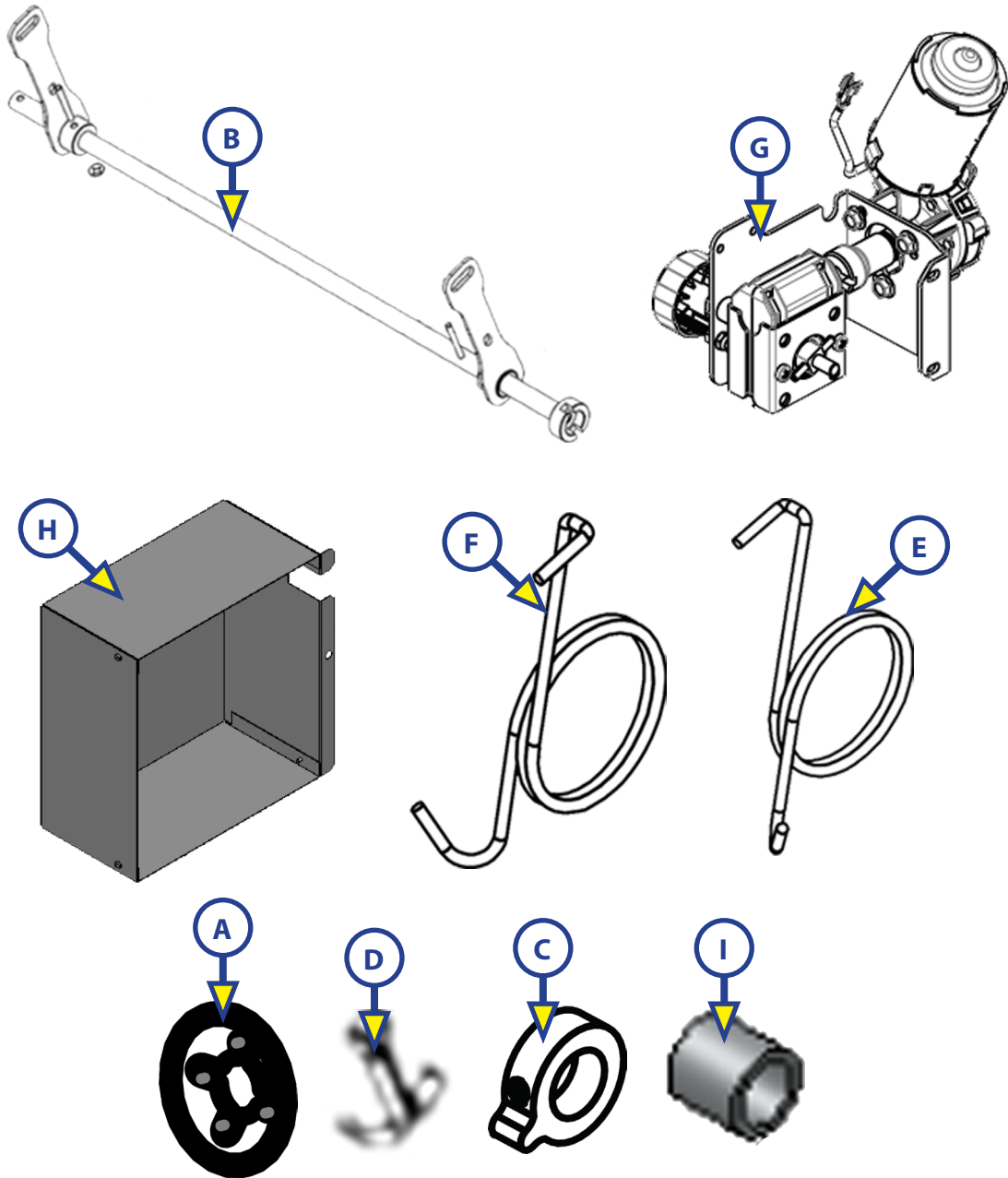


# P2K-STEP 10572 COMPONENTS

(PRODUCT CATEGORY GOES HERE) - COMPONENTS

Fare Clic Sul Le Lettere





# P2K-STEP 10572 COMPONENTS

(PRODUCT CATEGORY GOES HERE) - COMPONENTS LIST

**NOTE:** I numeri di parte sono indicati solo a scopo identificativo. Non tutte le parti sono disponibili per la vendita individuale. Tutte le parti con un link al Lippert Store possono essere acquistate.

## Lista Di Parti

Callout	Part #	Description
A	425477	Anello Di Sicurezza
B	425097	Asta
C	425184	Camma
D	425178	Copiglia
E	424802	Molla A Torsione Dx
F	424803	Molla A Torsione Sx
G	425629	Motore Sx Con Sgancio
H	426225	Scatola Motore Sx
I	425475	Spessore Alluminio Scatola Motore