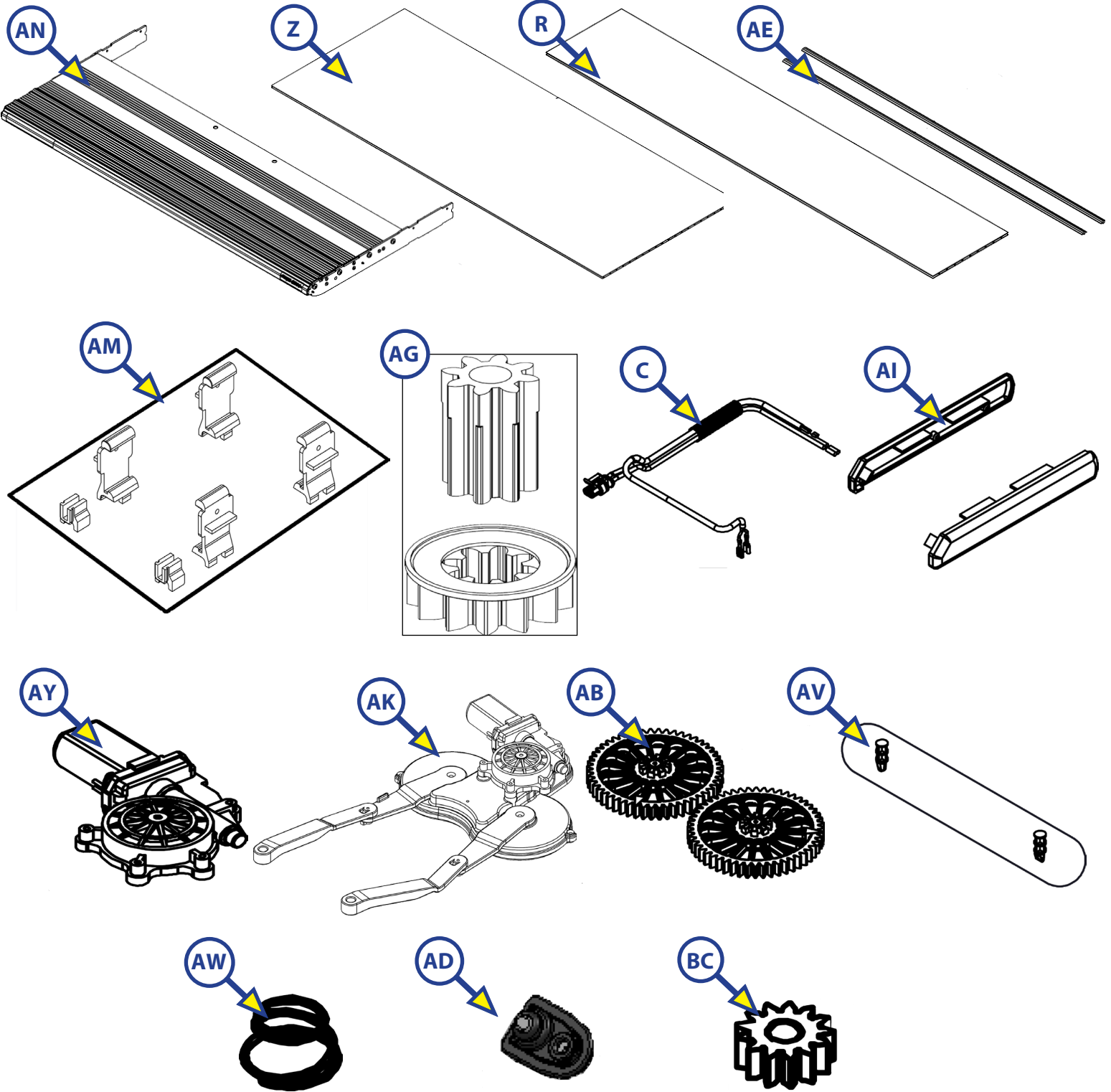


P2K STEP 10856 COMPONENTS

STEPS- COMPONENTS

100R V3 Components

Click On Letter

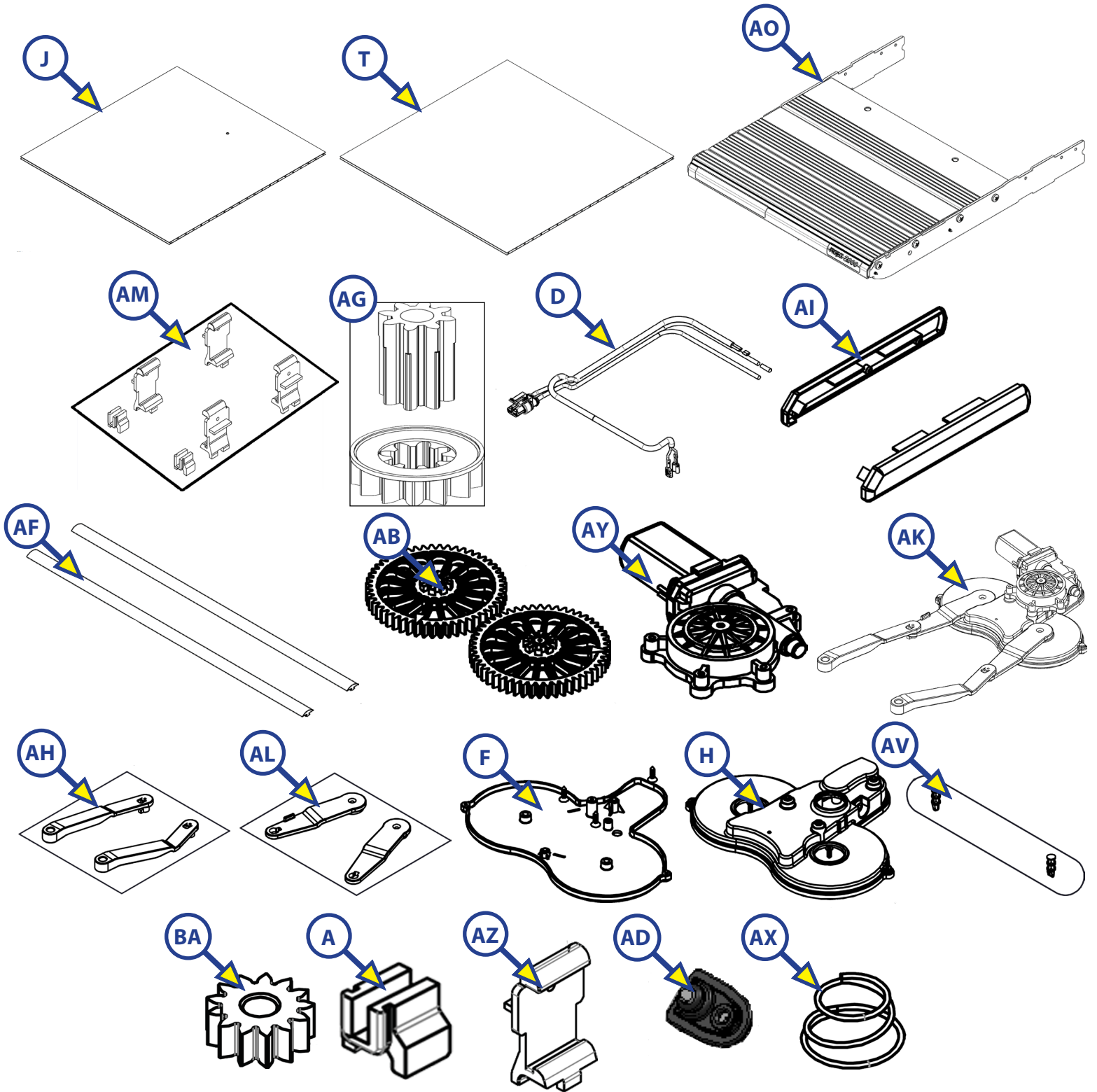


P2K STEP 10856 COMPONENTS

STEPS- COMPONENTS

400R V4 Components

[Click On Letter](#)

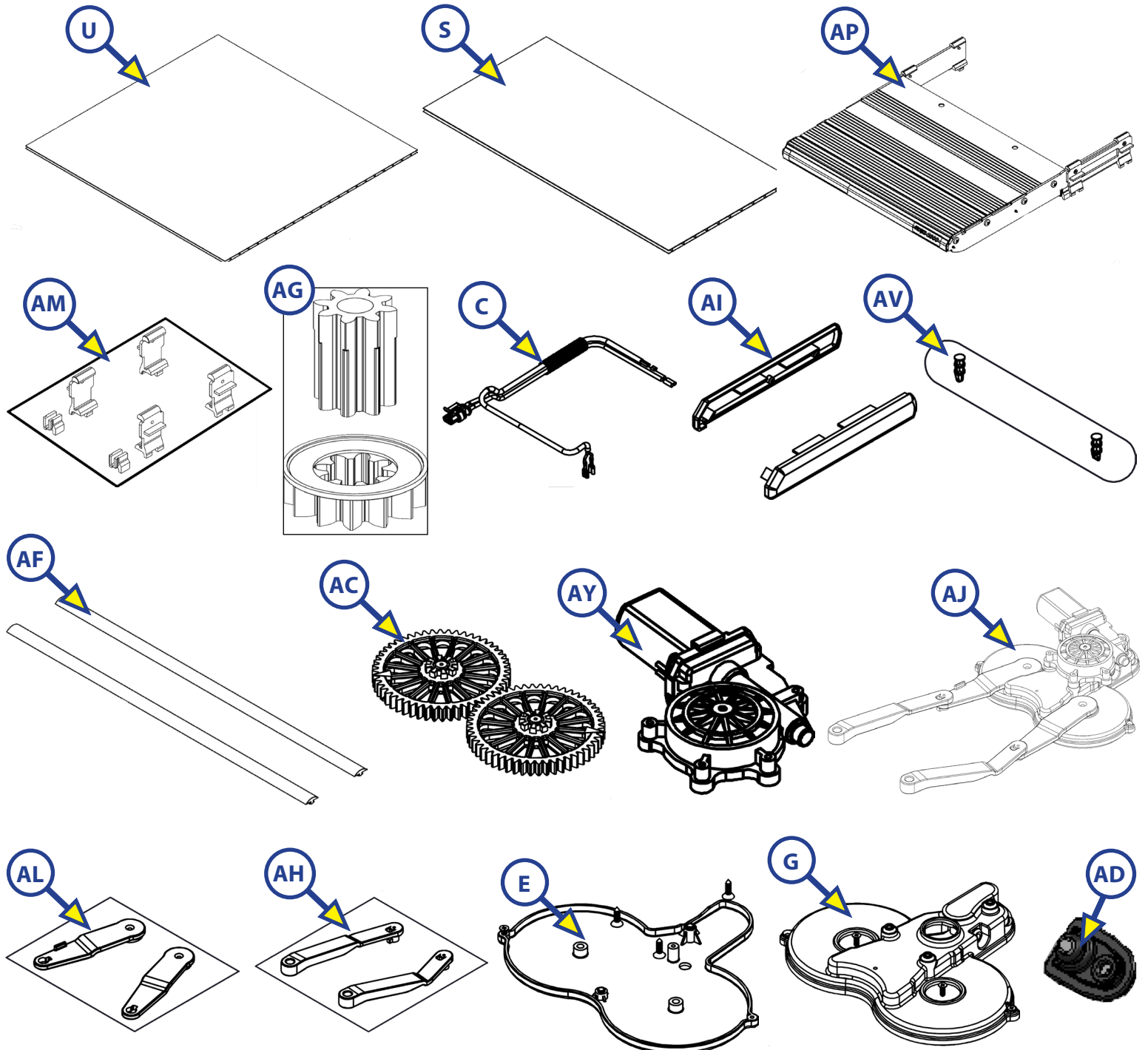


P2K STEP 10856 COMPONENTS

STEPS- COMPONENTS

440R V1 Components

Click On Letter

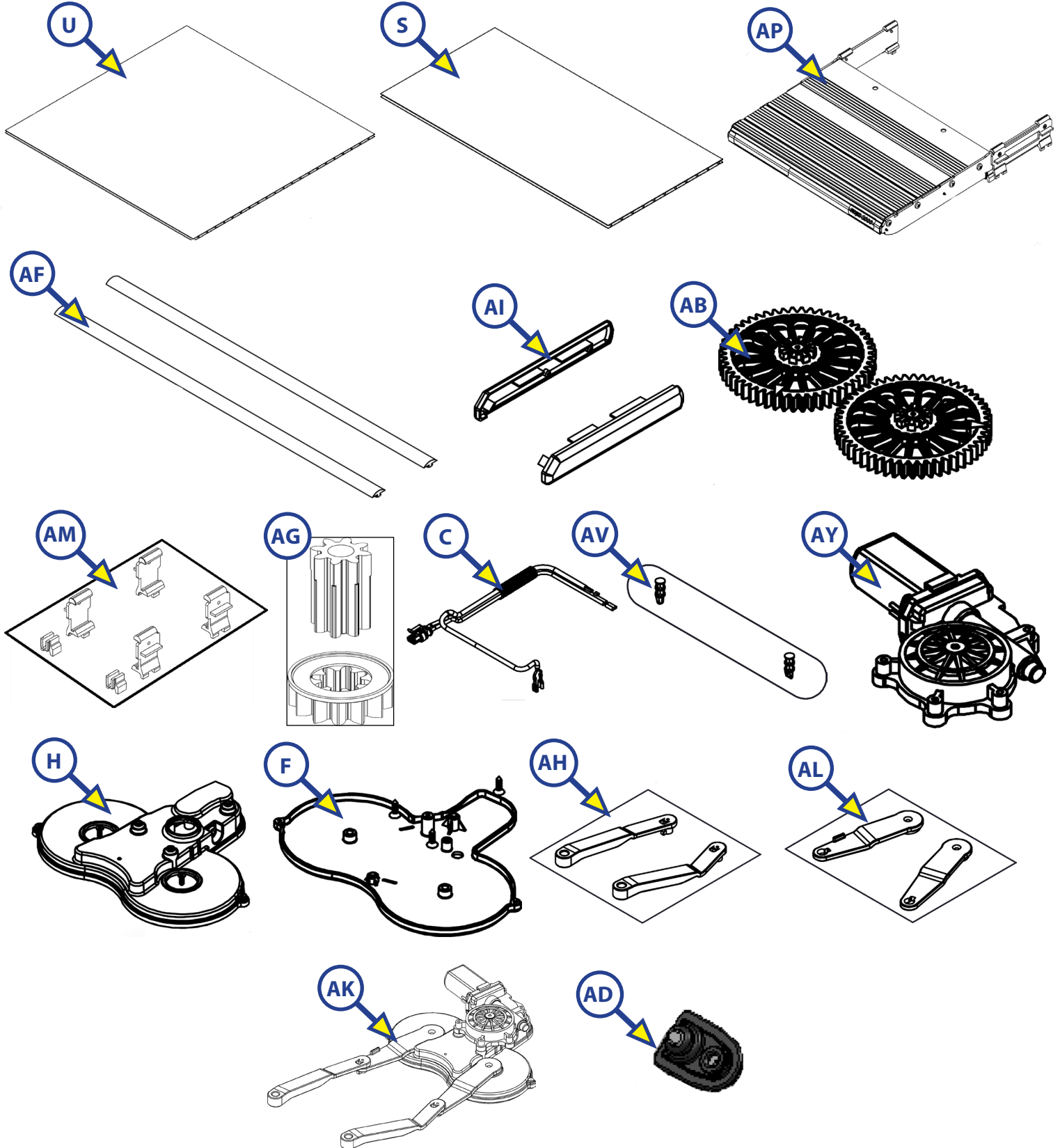


P2K STEP 10856 COMPONENTS

STEPS- COMPONENTS

440R V2 Components

[Click On Letter](#)

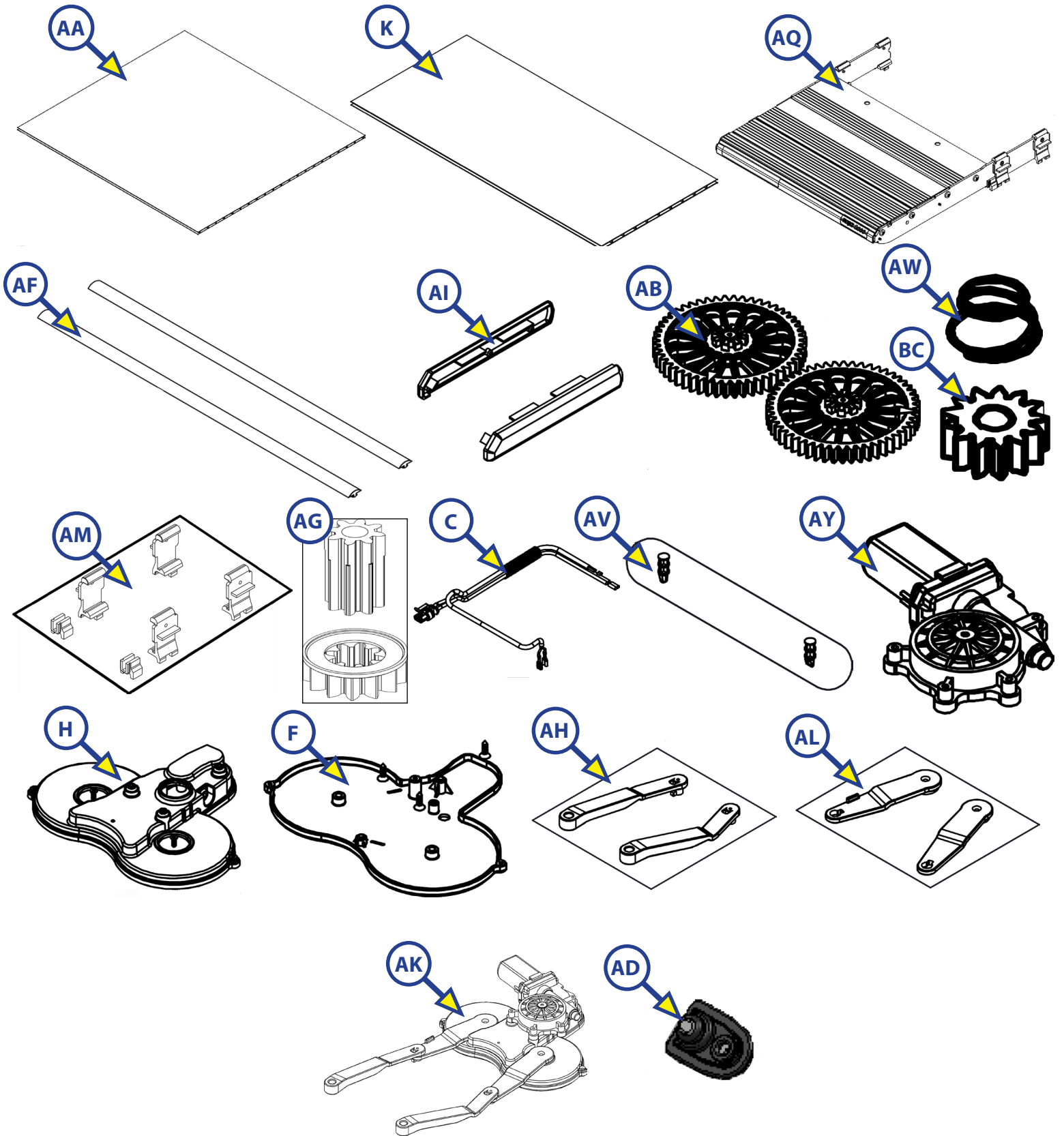


P2K STEP 10856 COMPONENTS

STEPS- COMPONENTS

440R V3 Components

[Click On Letter](#)

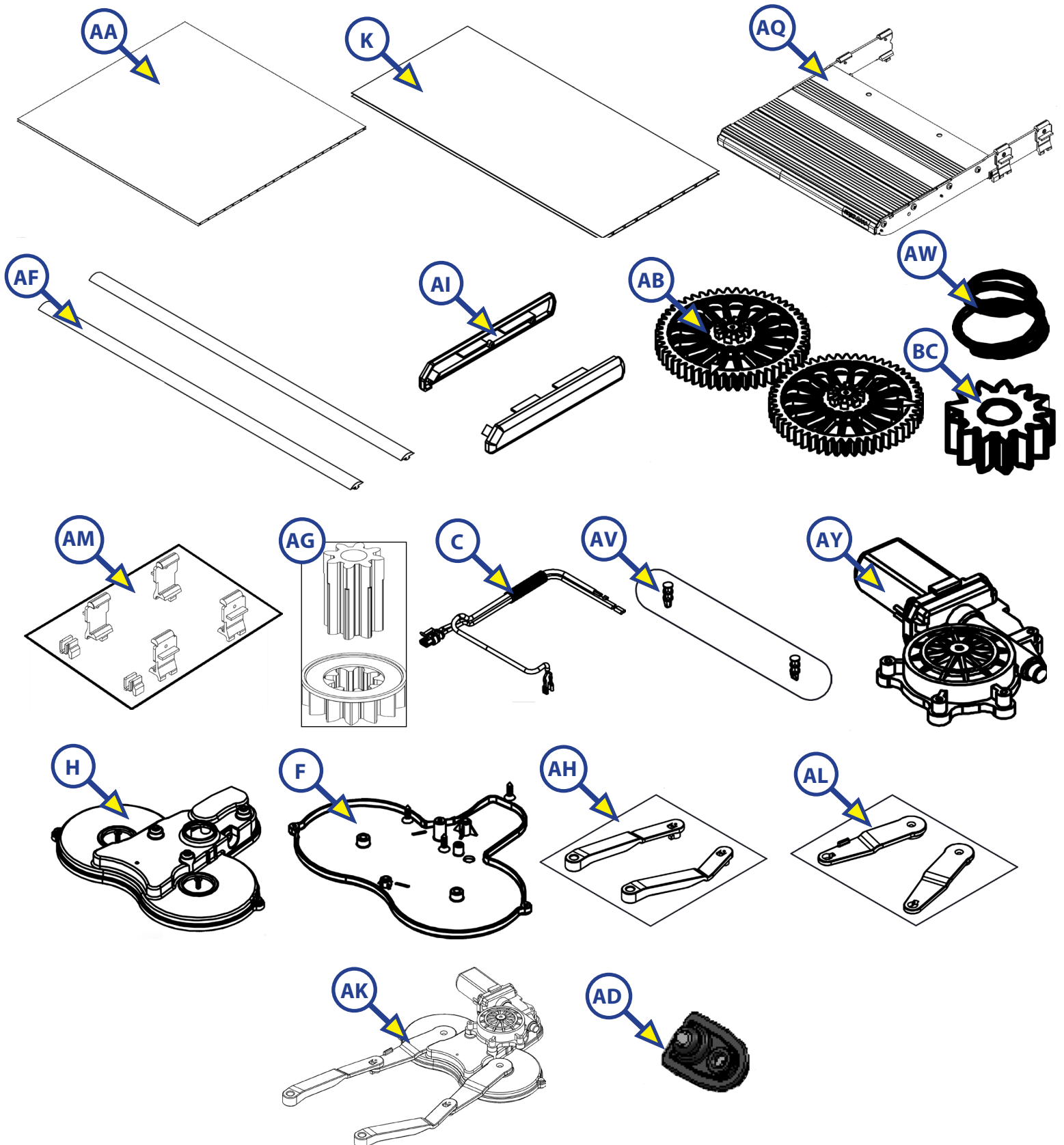


P2K STEP 10856 COMPONENTS

STEPS- COMPONENTS

440R V3-018 Components

[Click On Letter](#)

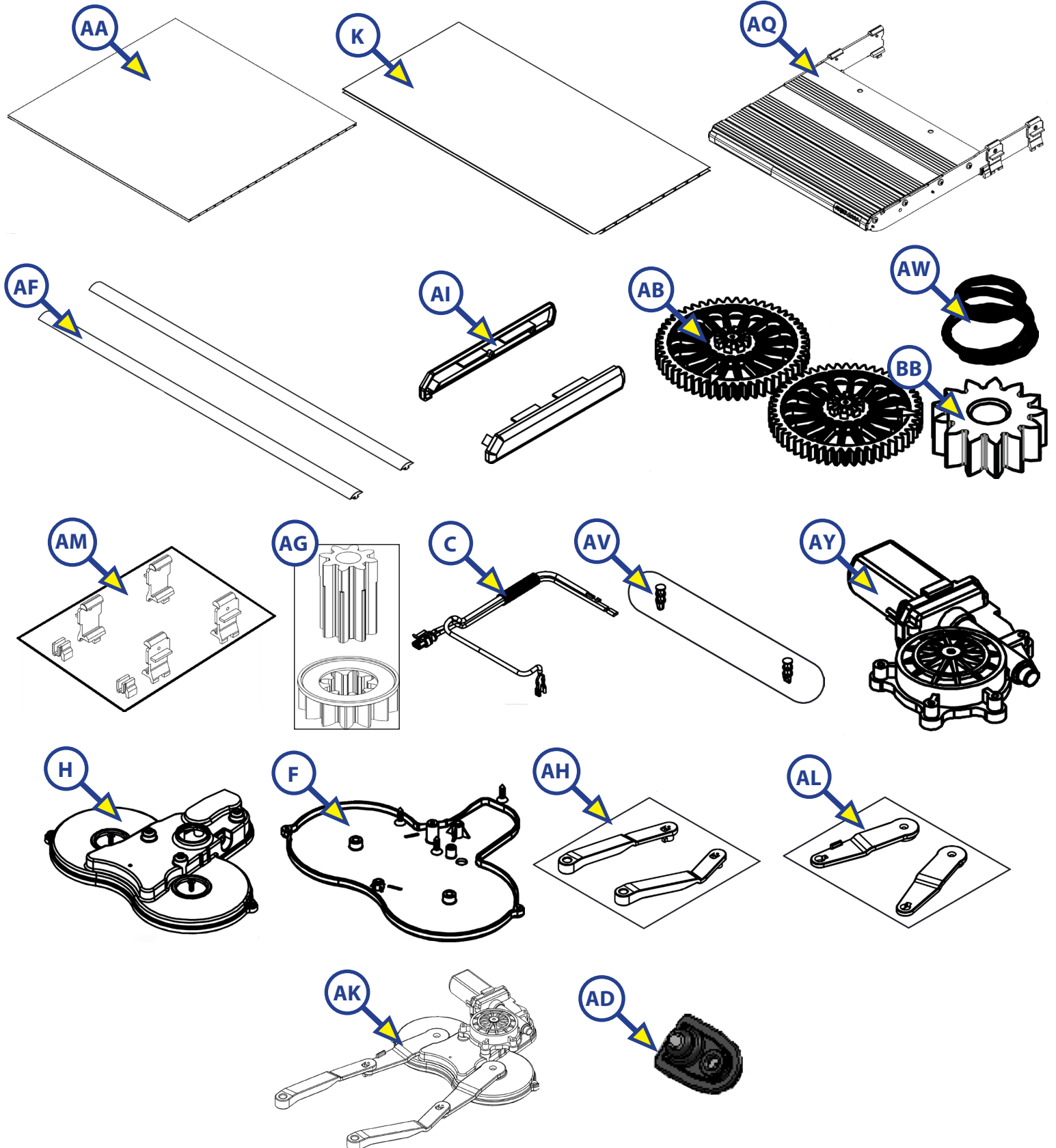


P2K STEP 10856 COMPONENTS

STEPS- COMPONENTS

440R V3-032 Components

[Click On Letter](#)

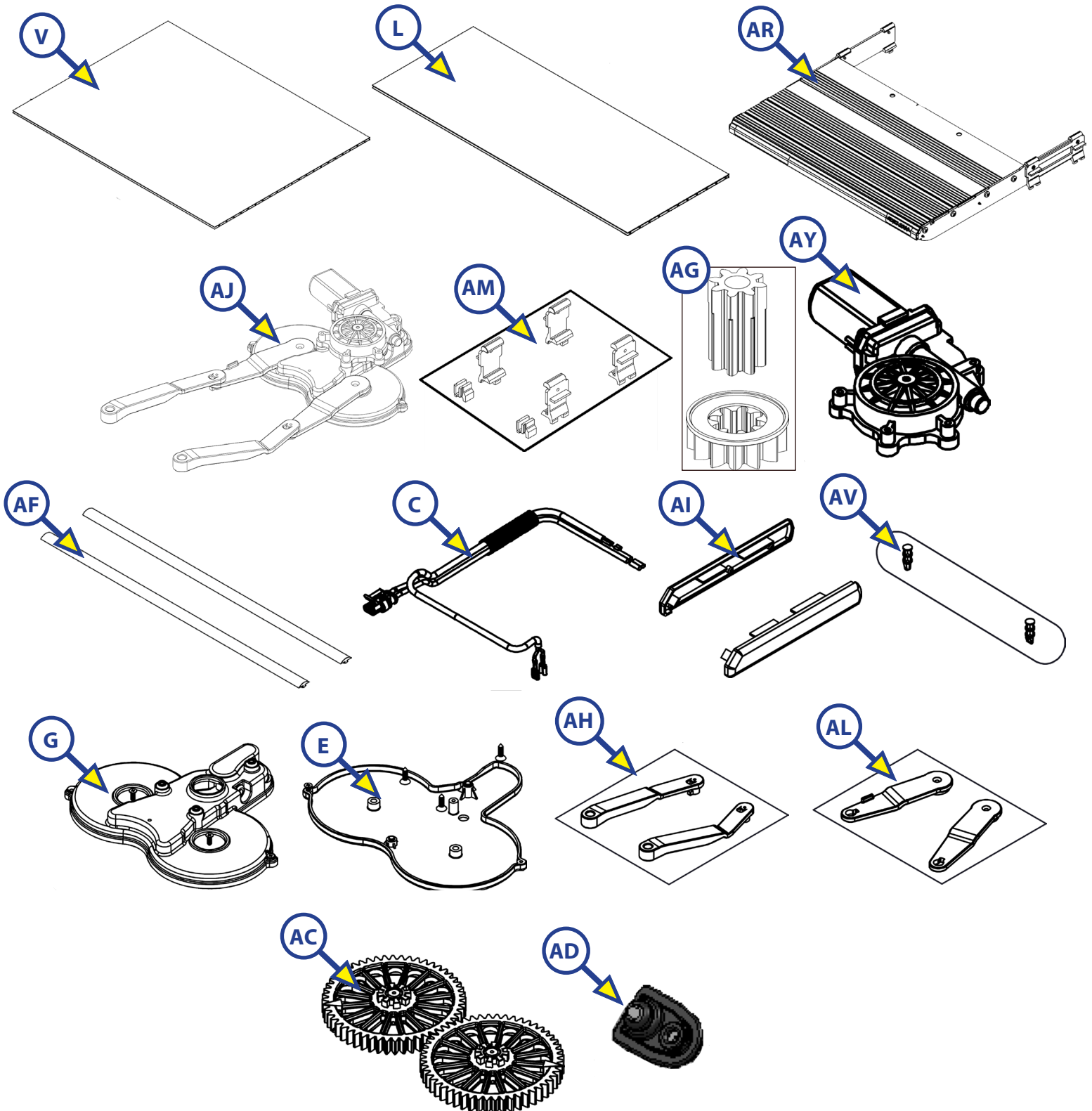


P2K STEP 10856 COMPONENTS

STEPS- COMPONENTS

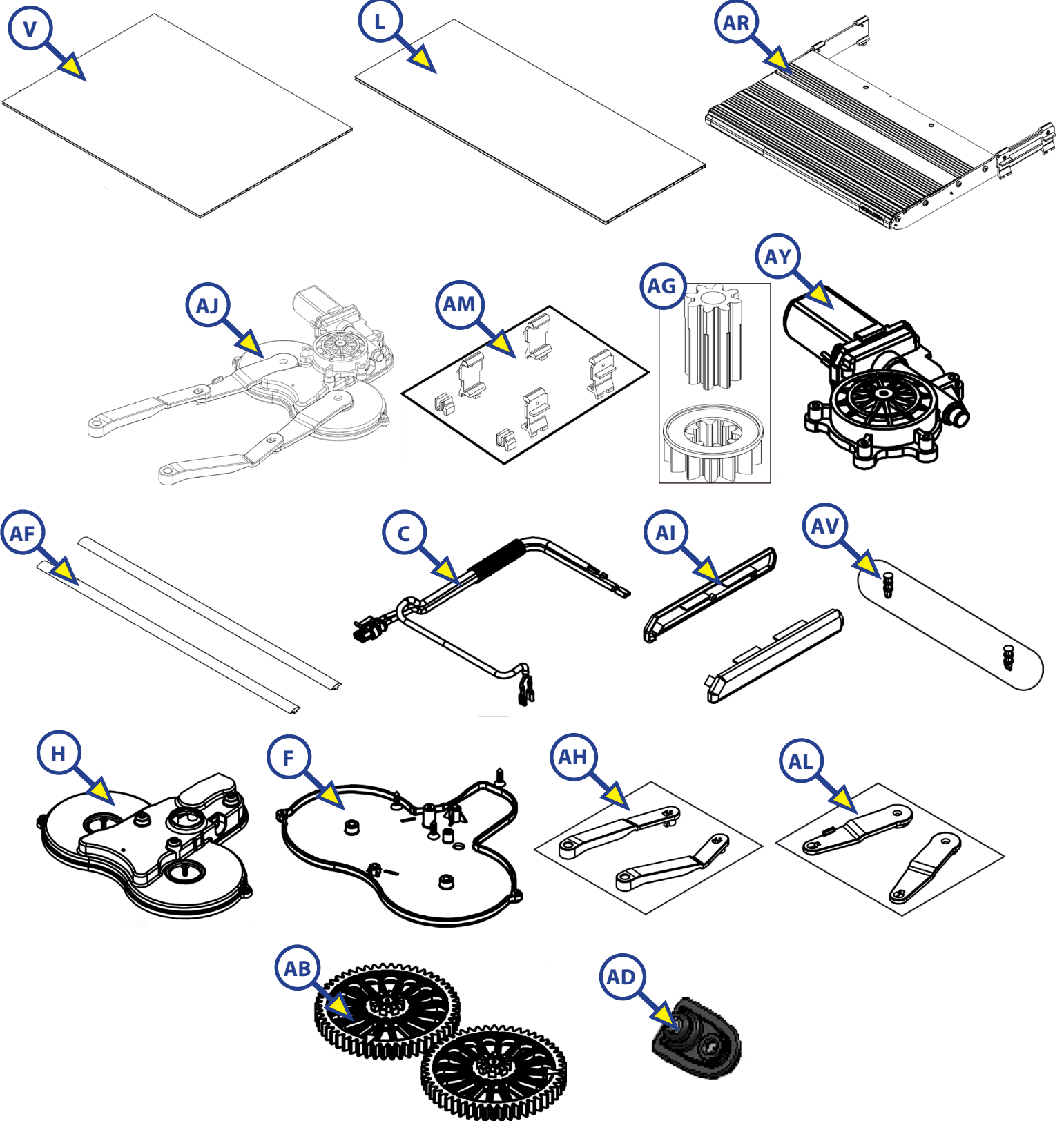
550R V1 Components

[Click On Letter](#)



550R V2 Components

[Click On Letter](#)

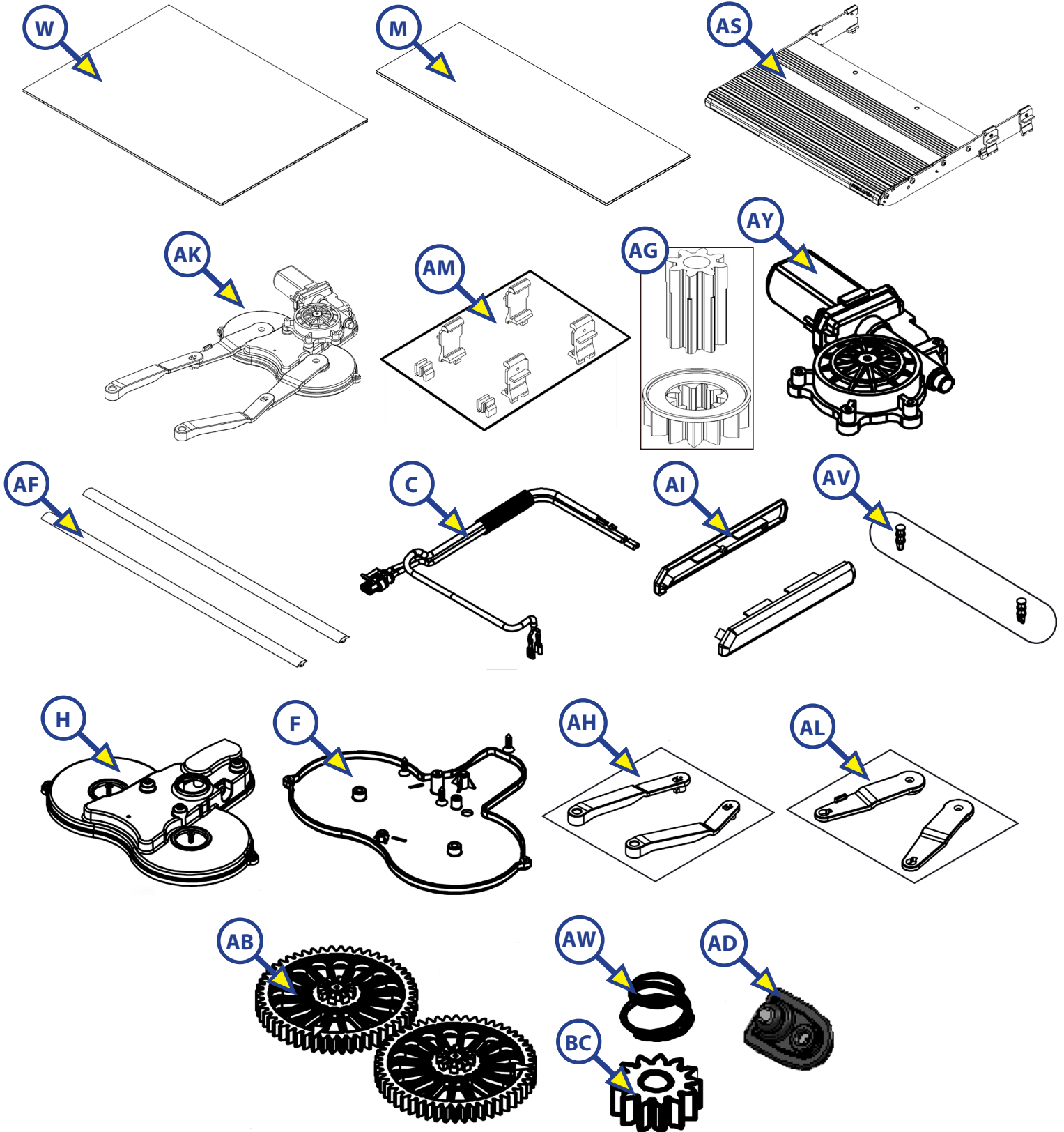


P2K STEP 10856 COMPONENTS

STEPS- COMPONENTS

550R V3 Components

[Click On Letter](#)

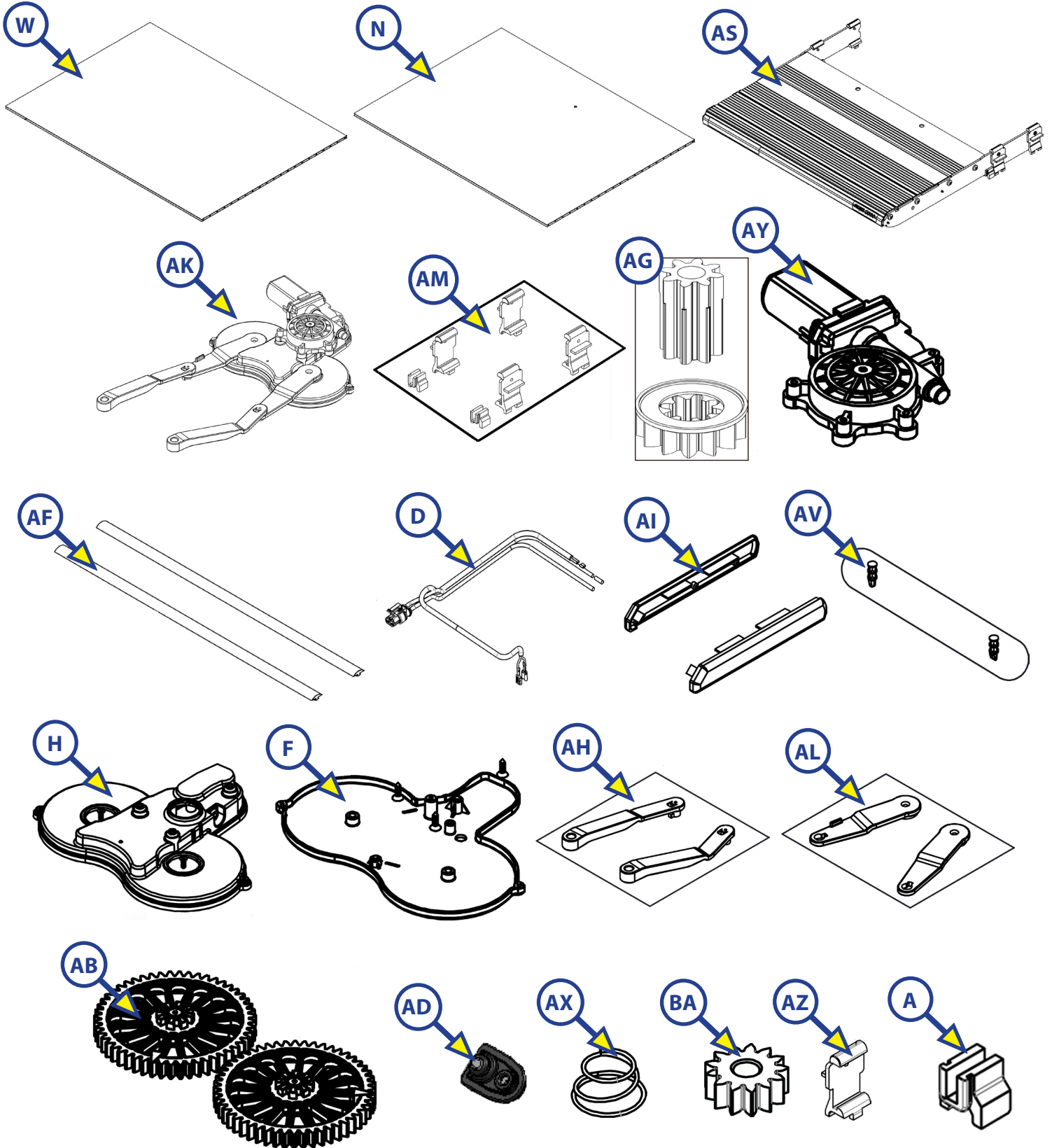


P2K STEP 10856 COMPONENTS

STEPS- COMPONENTS

550R V4 Components

Click On Letter

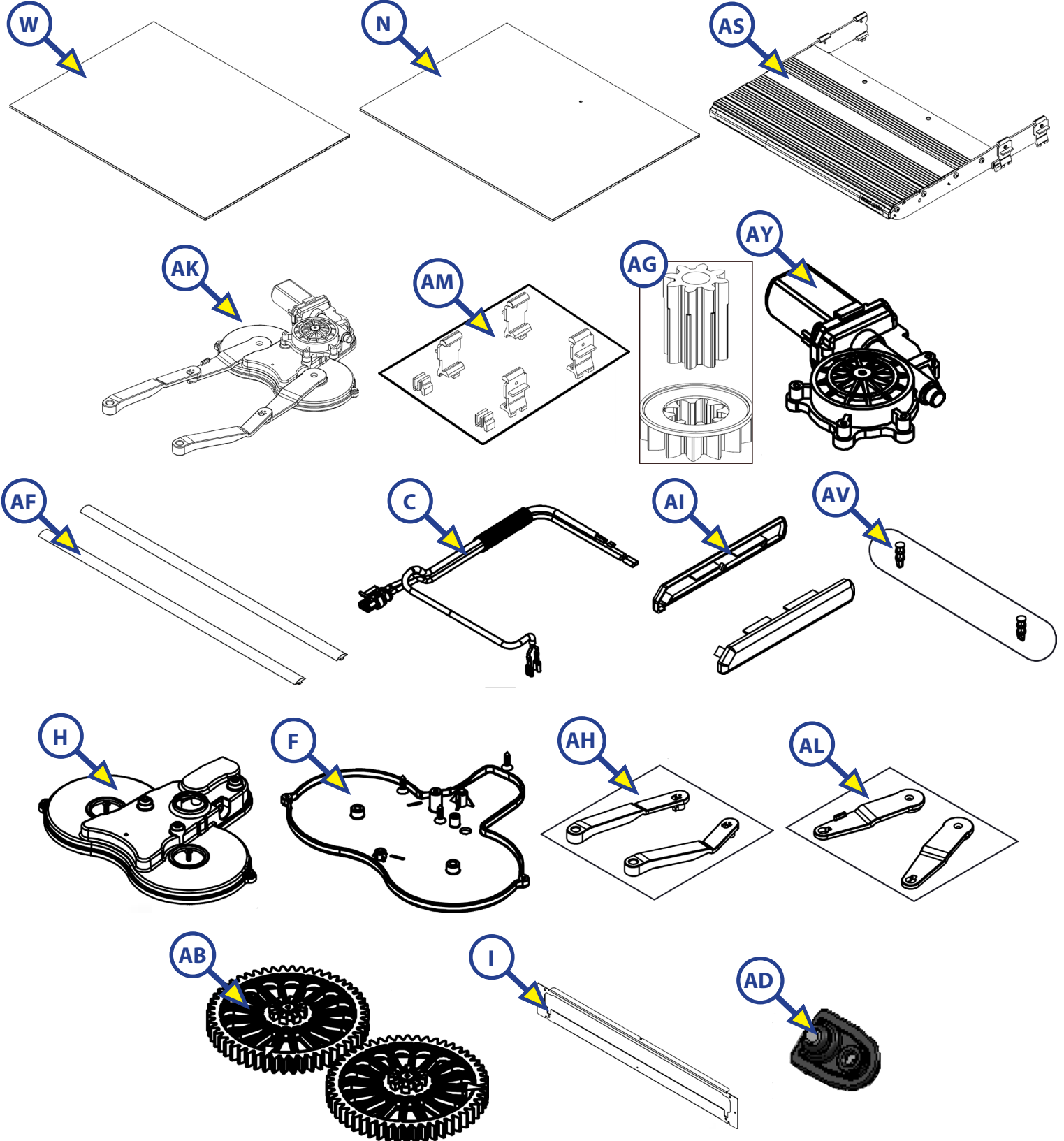


P2K STEP 10856 COMPONENTS

STEPS- COMPONENTS

550R V5 Components

[Click On Letter](#)

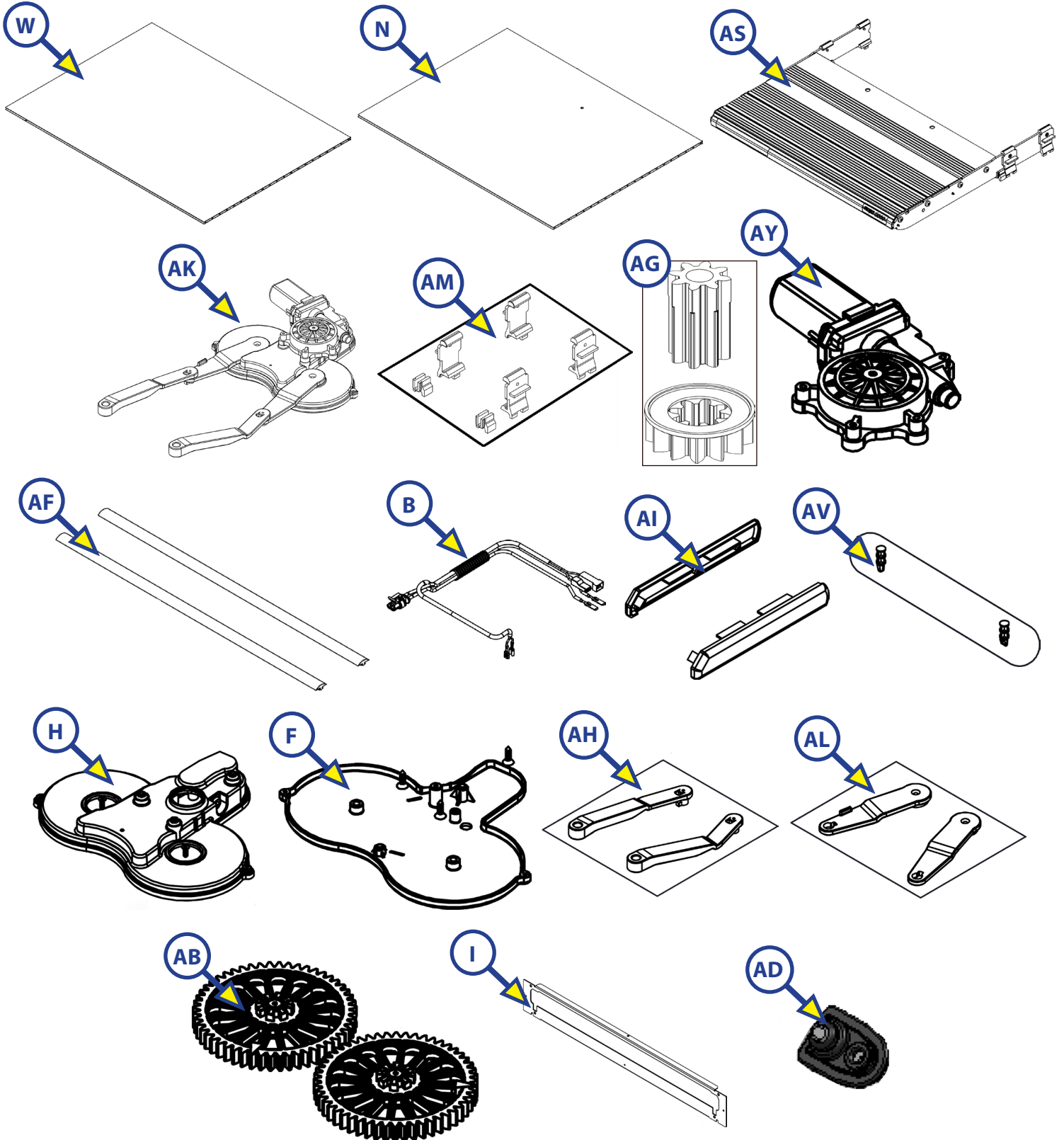


P2K STEP 10856 COMPONENTS

STEPS- COMPONENTS

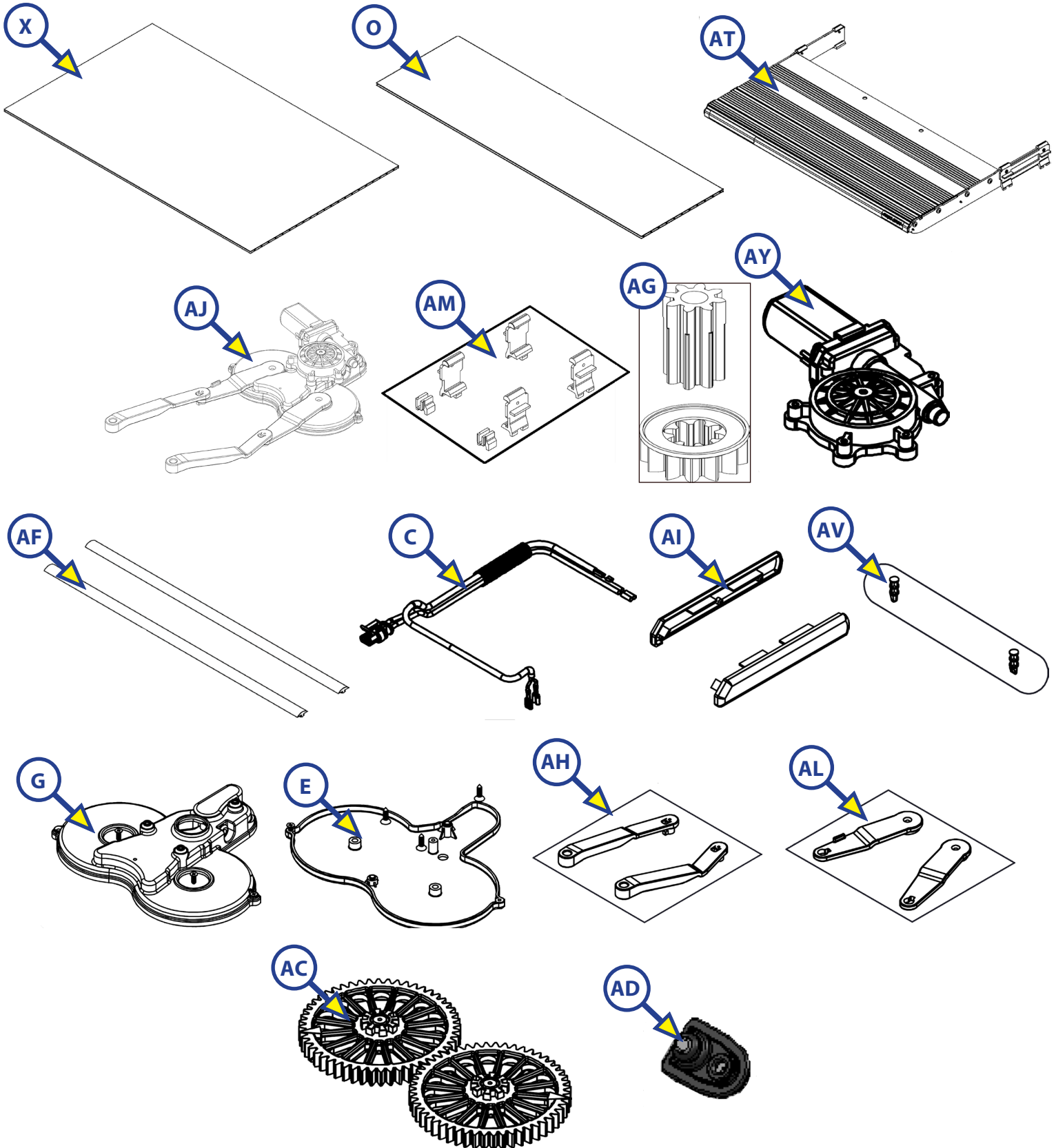
550R V5-008 Components

[Click On Letter](#)



700R V1 Components

[Click On Letter](#)

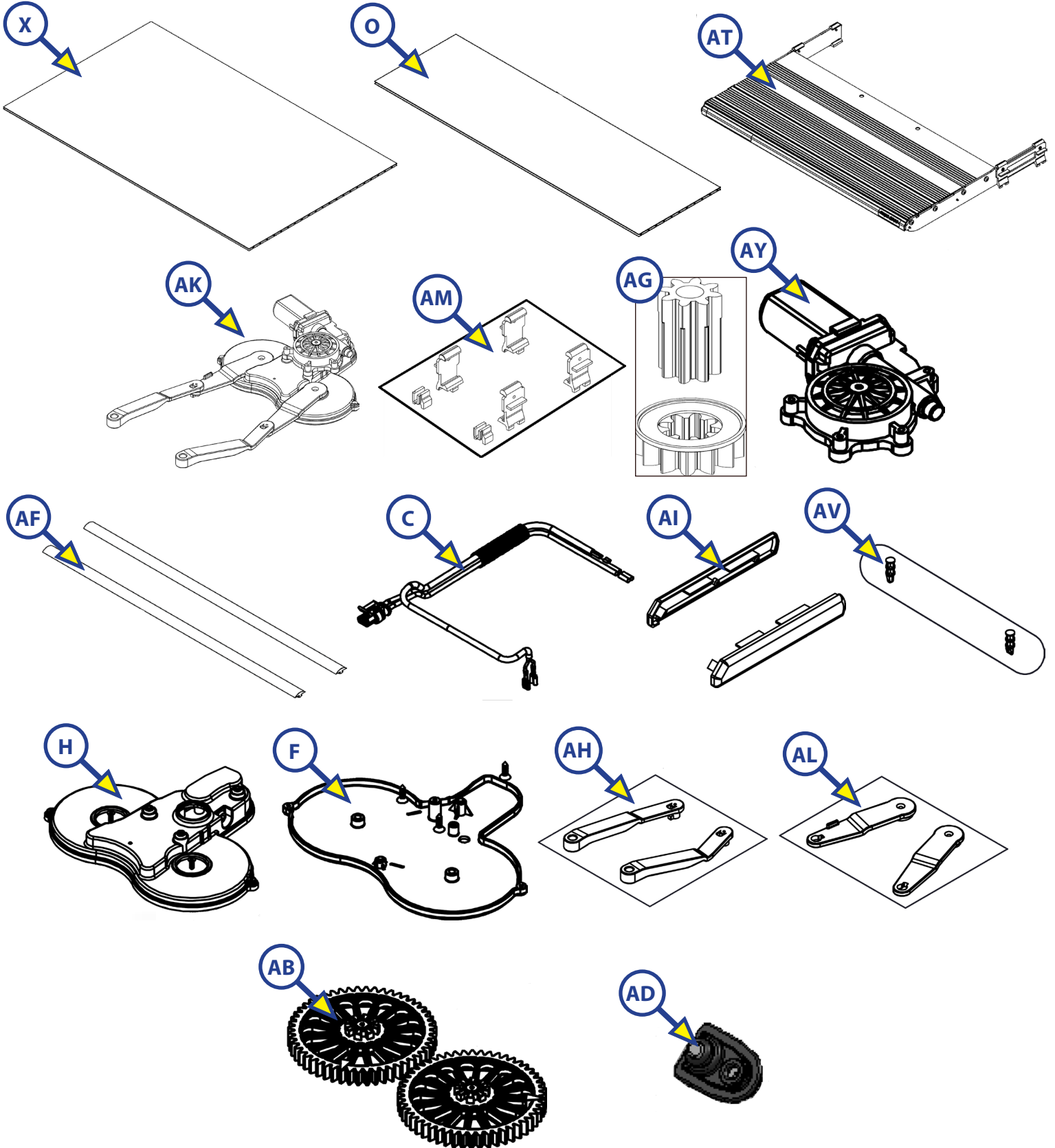


P2K STEP 10856 COMPONENTS

STEPS- COMPONENTS

700R V2 Components

[Click On Letter](#)

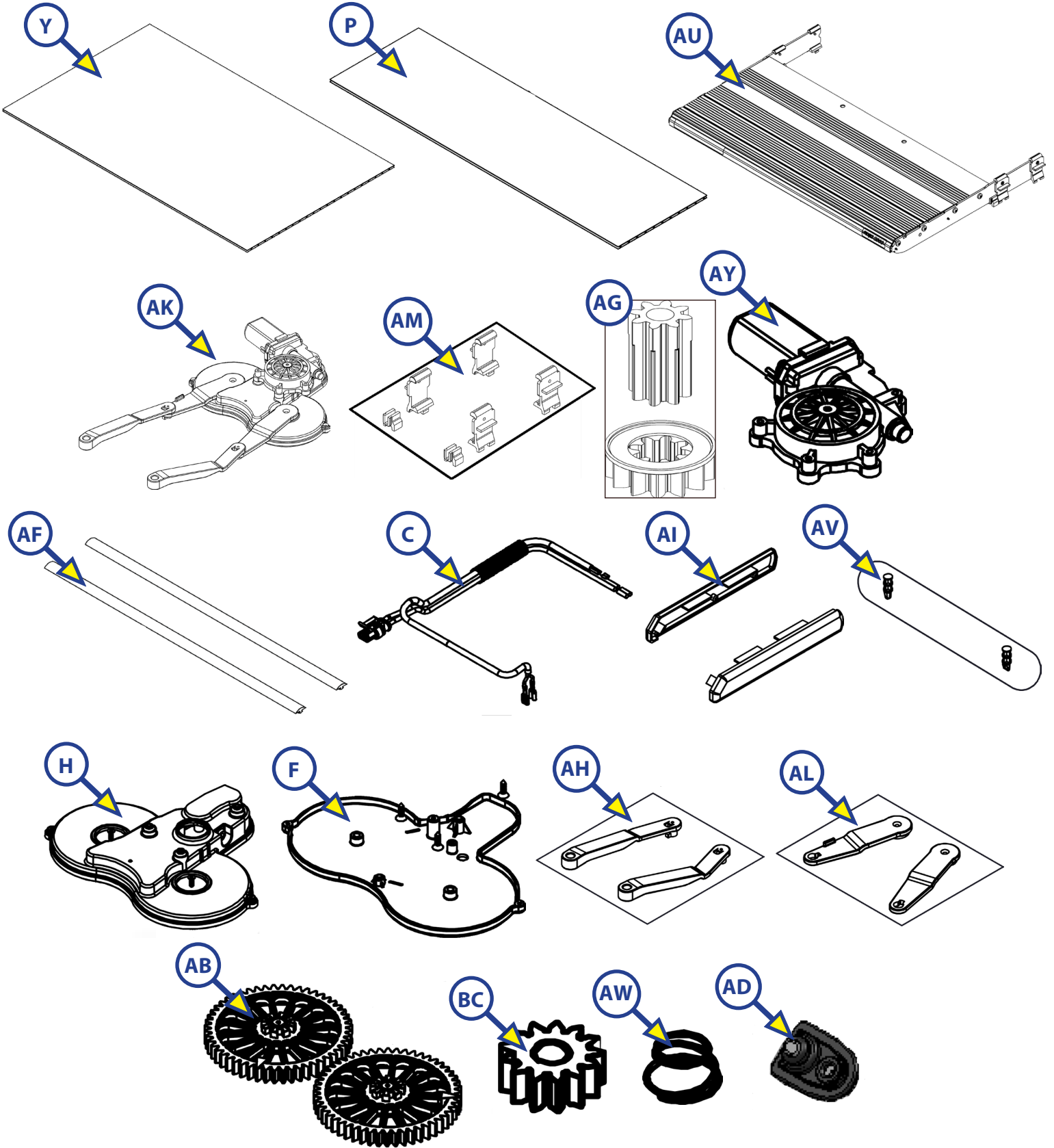


P2K STEP 10856 COMPONENTS

STEPS- COMPONENTS

700R V3 Components

[Click On Letter](#)

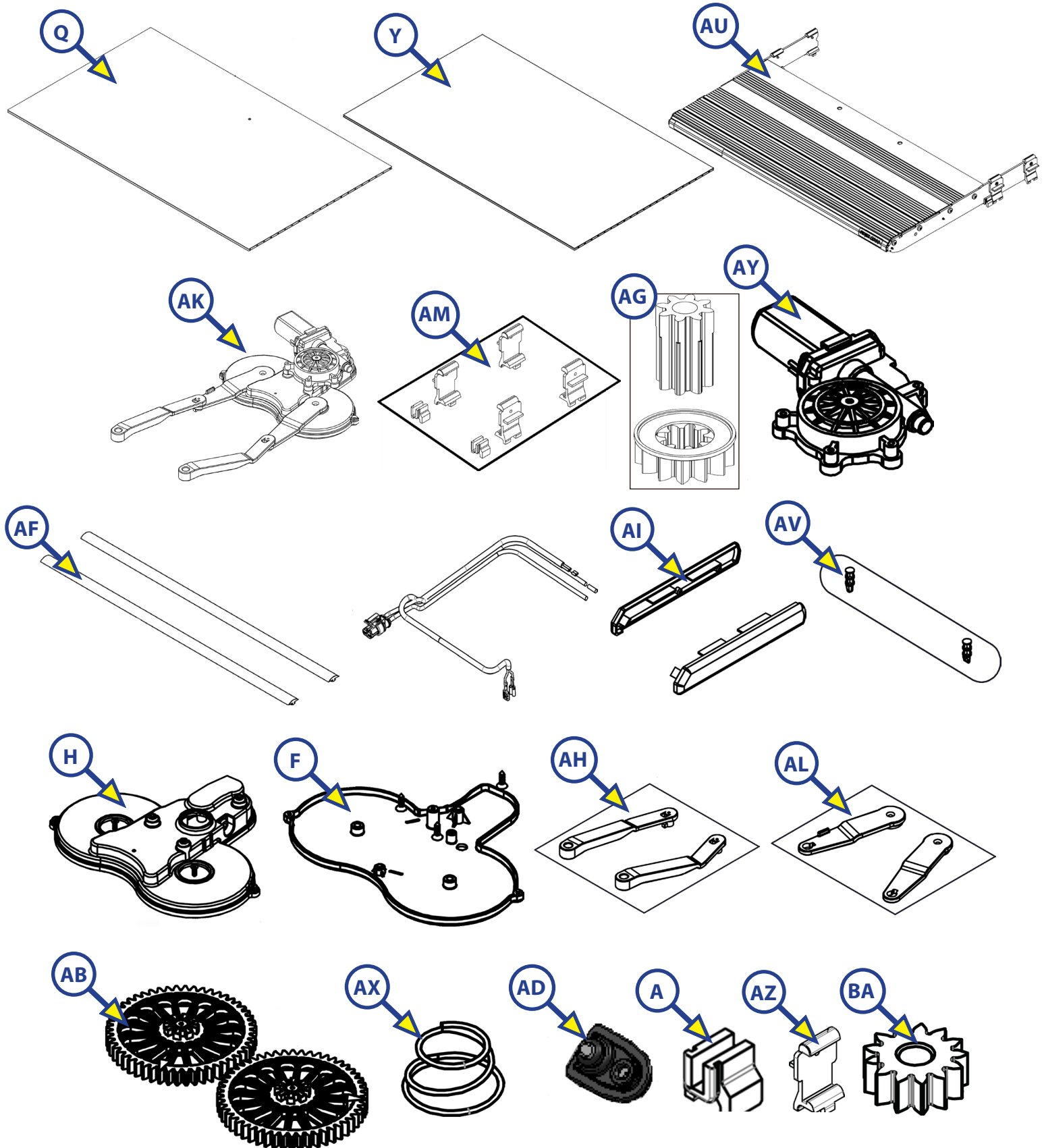


P2K STEP 10856 COMPONENTS

STEPS- COMPONENTS

700R V4 Components

[Click On Letter](#)



Components List

Callout	P2K Part #	Description
A	425953	Appoggio scorrimento pedana (Used in : 400R-V4 , 550R-V4 , 700R-V4)
B	426132	Cab. 10856 V5 spec. TriganòVAN (Used in : 550R-V5-008)
C	425819	Cablaggio (Used in : 100R-V3 , 400R-V4 , 440R-V1 , 440R-V3 , 440R-V3-018 , 440R-V3-032 , 550R-V1 , 550R-V2 , 550R-V3 , 550R-V5 , 700R-V1 , 700R-V2 , 700R-V3)
D	425266	Cablaggio (Used in : 400R-V4 , 550R-V4 , 700R-V4)
E	425924	Carter ingranaggi inferiore (Used in : 440R-V1 , 550R-V1 , 700R-V1)
F	425926	Carter ingranaggi inferiore 2a vers (Used in : 100R-V3 , 400R-V4 , 440R-V2 , 440R-V3 , 440R-V3-018 , 440R-V3-032 , 550R-V2 , 550R-V3 , 550R-V4 , 550R-V5 , 550R-V5-008 , 700R-V2 , 700R-V3 , 700R-V4)
G	425923	Carter ingranaggi superiore (Used in : 440R-V1 , 550R-V1 , 700R-V1)
H	425925	Carter ingranaggi superiore 2a vers (Used in : 100R-V3 , 400R-V4 , 440R-V2 , 440R-V3 , 440R-V3-018 , 440R-V3-032 , 550R-V2 , 550R-V3 , 550R-V4 , 550R-V5 , 550R-V5-008 , 700R-V2 , 700R-V3 , 700R-V4)
I	426106	Chiusura anteriore gradino 856/550 V4 Larg. = 595 mm (Used in : 550R-V5 , 550R-V5-008)
J	426101	Copertura inferiore (Used in : 400R-V4)
K	425895	Copertura inferiore (Used in : 440R-V3 , 440R-V3-018 , 440R-V3-032)
L	425824	Copertura inferiore (Used in : 550R-V1 , 550R-V2)
M	425898	Copertura inferiore (Used in : 550R-V3)
N	426107	Copertura inferiore (Used in : 550R-V4 , 550R-V5 , 550R-V5-008)
O	425827	Copertura inferiore (Used in : 700R-V1 , 700R-V2)
P	425901	Copertura inferiore (Used in : 700R-V3)
Q	426110	Copertura inferiore (Used in : 700R-V4)
R	425957	Copertura inferiore (Used in : 100R-V3 , 400R-V4)
S	425821	Copertura inferiore (Used in : 440R-V1 , 440R-V2)

Components List Continued

Callout	P2K Part #	Description
T	426140	Copertura superiore (Used in : 400R-V4)
U	425814	Copertura superiore (Used in : 440R-V1 , 440R-V2)
V	425822	Copertura superiore (Used in : 550R-V1 , 550R-V2)
W	425896	Copertura superiore (Used in : 550R-V3 , 550R-V4 , 550R-V5 , 550R-V5-008)
X	425825	Copertura superiore (Used in : 700R-V1 , 700R-V2)
Y	425899	Copertura superiore (Used in : 700R-V3 , 700R-V4)
Z	425955	Copertura superiore (Used in : 100R-V3 , 400R-V4)
AA	425893	Copertura superiore (Used in : 440R-V3 , 440R-V3-018 , 440R-V3-032)
AB	425870	Corona 52 denti (Used in : 100R-V3 , 400R-V4 , 440R-V2 , 440R-V3 , 440R-V3-018 , 440R-V3-032 , 550R-V2 , 550R-V3 , 550R-V4 , 550R-V5 , 550R-V5-008 , 700R-V2 , 700R-V3 , 700R-V4)
AC	425869	Corona 52 denti (Used in : 440R-V1 , 550R-V1 , 700R-V1)
AD	479499	Finecorsa (Used in : 100R-V3 , 400R-V4 , 440R-V1 , 440R-V3 , 440R-V3-018 , 440R-V3-032 , 550R-V1 , 550R-V2 , 550R-V3 , 550R-V4 , 550R-V5 , 550R-V5-008 , 700R-V1 , 700R-V2 , 700R-V3 , 700R-V4)
AE	425958	Gomme pedana (Used in : 100R-V3 , 400R-V4)
AF	425791	Gomme pedana (Used in : 400R-V4 , 440R-V1 , 440R-V2 , 440R-V3 , 440R-V3-018 , 440R-V3-032 , 550R-V1 , 550R-V2 , 550R-V3 , 550R-V4 , 550R-V5 , 550R-V5-008 , 700R-V1 , 700R-V2 , 700R-V3 , 700R-V4)
AG	425812	Gruppo albero-pignone (Used in : 100R-V3 , 400R-V4 , 440R-V1 , 440R-V2 , 440R-V3 , 440R-V3-018 , 440R-V3-032 , 550R-V1 , 550R-V2 , 550R-V3 , 550R-V4 , 550R-V5 , 550R-V5-008 , 700R-V1 , 700R-V2 , 700R-V3 , 700R-V4)
AH	425817	Gruppo bielle (Used in : 100R-V3 , 400R-V4 , 440R-V1 , 440R-V3 , 440R-V3-018 , 440R-V3-032 , 550R-V1 , 550R-V2 , 550R-V3 , 550R-V4 , 550R-V5 , 550R-V5-008 , 700R-V1 , 700R-V2 , 700R-V3 , 700R-V4)
AI	424740	Gruppo fianchetti (Used in : 100R-V3 , 400R-V4 , 440R-V1 , 440R-V2 , 440R-V3 , 440R-V3-018 , 440R-V3-032 , 550R-V1 , 550R-V2 , 550R-V3 , 550R-V4 , 550R-V5 , 550R-V5-008 , 700R-V1 , 700R-V2 , 700R-V3 , 700R-V4)
AJ	425818	Gruppo ingranaggi (Used in : 440R-V1 , 550R-V1 , 700R-V1)
AK	425831	Gruppo ingranaggi V3 (Used in : 100R-V3 , 400R-V4 , 440R-V3 , 440R-V3-018 , 440R-V3-032 , 550R-V2 , 550R-V3 , 550R-V4 , 550R-V5 , 550R-V5-008 , 700R-V2 , 700R-V3 , 700R-V4)
AL	425816	Gruppo manovelle (Used in : 100R-V3 , 400R-V4 , 440R-V1 , 440R-V3 , 440R-V3-018 , 440R-V3-032 , 550R-V1 , 550R-V2 , 550R-V3 , 550R-V4 , 550R-V5 , 550R-V5-008 , 700R-V1 , 700R-V2 , 700R-V3 , 700R-V4)
AM	425813	Gruppo pattini (Used in : 100R-V3 , 400R-V4 , 440R-V1 , 440R-V2 , 440R-V3 , 440R-V3-018 , 440R-V3-032 , 550R-V1 , 550R-V2 , 550R-V3 , 550R-V4 , 550R-V5 , 550R-V5-008 , 700R-V1 , 700R-V2 , 700R-V3 , 700R-V4)



P2K STEP 10856 COMPONENTS

STEPS - COMPONENTS LIST

Components List Continued

Callout	P2K Part #	Description
AN	425956	Gruppo pedana (Used in : 100R-V3 , 400R-V4)
AO	426141	Gruppo pedana (Used in : 400R-V4)
AP	425820	Gruppo pedana (Used in : 440R-V1 , 440R-V2)
AQ	425894	Gruppo pedana (Used in : 440R-V3 , 440R-V3-018 , 440R-V3-032)
AR	425823	Gruppo pedana (Used in : 550R-V1 , 550R-V2)
AS	425897	Gruppo pedana (Used in : 550R-V3 , 550R-V4 , 550R-V5 , 550R-V5-008)
AT	425826	Gruppo pedana (Used in : 700R-V1 , 700R-V2)
AU	425900	Gruppo pedana (Used in : 700R-V3 , 700R-V4)
AV	425815	Gruppo perni a scatto (Used in : 100R-V3 , 400R-V4 , 440R-V1 , 440R-V3 , 440R-V3-018 , 440R-V3-032 , 550R-V1 , 550R-V2 , 550R-V3 , 550R-V4 , 550R-V5 , 550R-V5-008 , 700R-V1 , 700R-V2 , 700R-V3 , 700R-V4)
AW	425928	Molla a compressione (Used in : 100R-V3 , 400R-V4 , 440R-V3 , 440R-V3-018 , 440R-V3-032 , 550R-V3 , 700R-V3)
AX	426088	Molla conica (Used in : 400R-V4 , 550R-V4 , 700R-V4)
AY	425756	Motore (Used in : 100R-V3 , 400R-V4 , 440R-V1 , 440R-V3 , 440R-V3-018 , 440R-V3-032 , 550R-V1 , 550R-V2 , 550R-V3 , 550R-V4 , 550R-V5 , 550R-V5-008 , 700R-V1 , 700R-V2 , 700R-V3 , 700R-V4)
AZ	425971	Pattino in plastica (Used in : 400R-V4 , 550R-V4 , 700R-V4)
BA	426013	Pignone 13 denti (Used in : 400R-V4 , 550R-V4 , 700R-V4)
BB	4256929	Pignone 13 denti (Used in : 440R-V3-018 , 440R-V3-032)
BC	425929	Pignone 13 denti (Used in : 100R-V3 , 400R-V4 , 440R-V3 , 550R-V3 , 700R-V3)