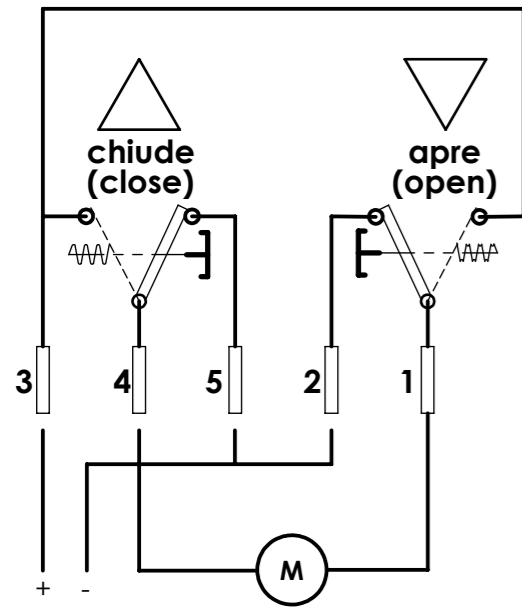
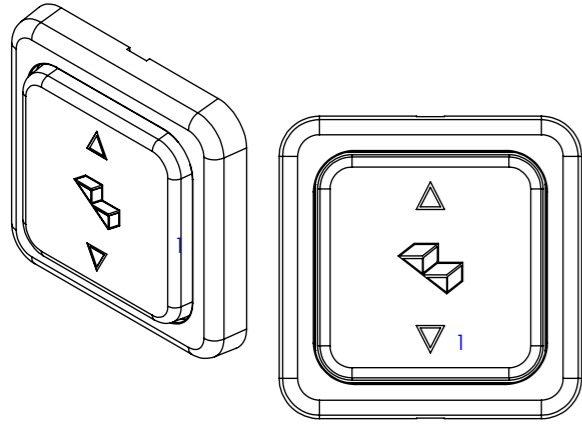
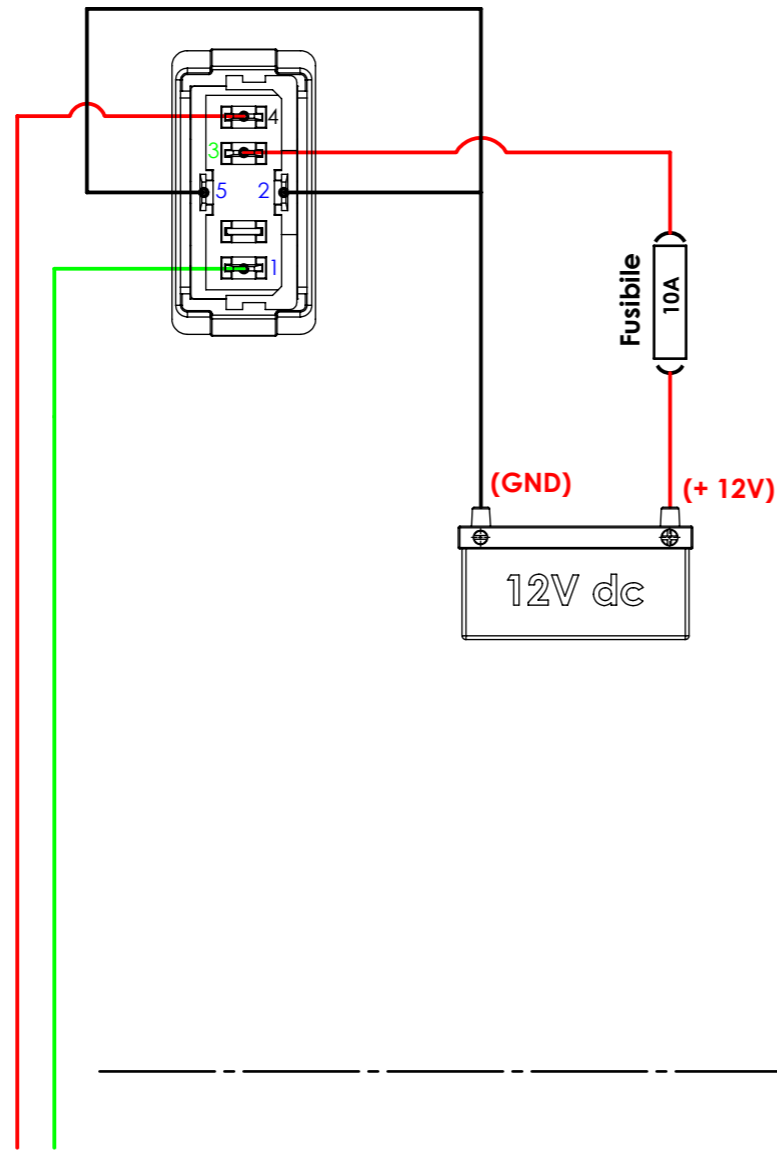


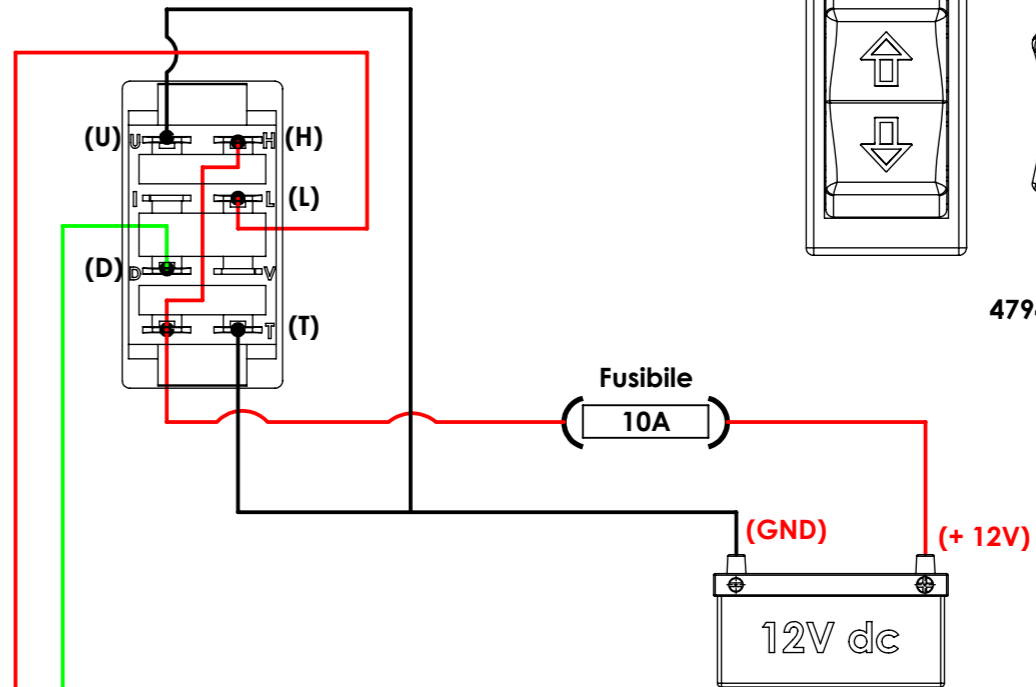
479503



Motore

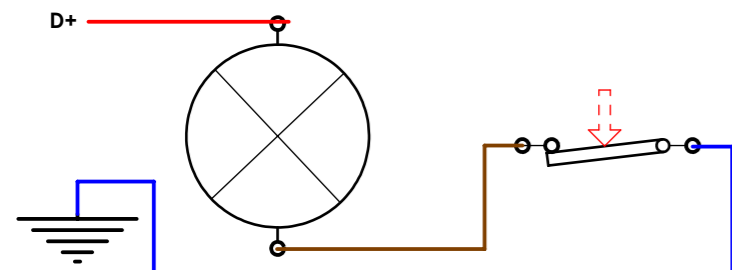


Schema di collegamento esterno al dispositivo (a cura del cliente)



479497

NOTA: - Lo schema è valido solo se si utilizza l'interruttore art. 080-10004



STEP OPEN: WARNING LIGHT ON WHEN TURN THE VEHICLE ON

