

MANUAL DEL PROPIETARIO

Refrigerador bajo mostrador de una sola zona de 24 pulgadas
Número L3024U1

Landmark®

INFORMACIÓN IMPORTANTE DE SEGURIDAD

Su manejo inadecuado puede causar serios daños al refrigerador Landmark o lesiones al usuario. Este refrigerador está diseñado únicamente para uso doméstico en interiores. No utilice la unidad para uso industrial o comercial. Cualquier otro tipo de uso puede anular la garantía. Revise la etiqueta de clasificación ubicada tanto en el panel posterior de la unidad como en el interior de la unidad para obtener datos eléctricos y otros datos técnicos relacionados con esta unidad. La unidad se debe utilizar en un tomacorriente de pared con conexión a tierra adecuada.

Lea y siga la información de seguridad a continuación para reducir el riesgo de incendio, descarga eléctrica o lesiones físicas.



SEGURIDAD ELÉCTRICA

- No supere la potencia nominal del tomacorriente.
- Se recomienda conectar el refrigerador en su propio circuito.
- La unidad se debe instalar conforme a los códigos eléctricos locales y estatales.
- Se requiere un suministro eléctrico estándar (115 V, 60 Hz) que tenga una conexión a tierra adecuada y que cumpla con el Código Eléctrico Nacional y los códigos y ordenanzas locales.
- Utilice tomacorrientes que no se puedan apagar con un interruptor o un control de cadena.
- Siempre apague y desconecte la unidad del tomacorriente mientras la esté limpiando.
- Desconecte la unidad si no se va a utilizar durante un período prolongado de tiempo.
- No haga funcionar la unidad con un enchufe que no tenga la conexión a tierra, con un cable dañado o un enchufe flojo.
- Asegúrese de que el refrigerador esté conectado a tierra de manera adecuada.
- Nunca conecte o desconecte la unidad con las manos mojadas.
- No derive, corte ni retire la conexión a tierra.
- No utilice cables de extensión ni tomas múltiples con esta unidad. Es posible que deba contactar a su electricista si es necesario utilizar un cable más largo o si no tiene un tomacorriente con conexión a tierra. No modifique la longitud del cable de alimentación ni comparta el tomacorriente con otros electrodomésticos.
- No inicie ni detenga la unidad al encender o apagar el circuito.
- Si el cable de alimentación está dañado, el fabricante o un técnico calificado debe reemplazarlo.
- Nunca haga reparaciones en la unidad mientras esté conectada.
- Desconecte la unidad de inmediato si hace ruidos extraños, emite olores o sale humo de ella, y comuníquese con el servicio al cliente.
- No retire ninguna pieza de la unidad, salvo que se lo indique un técnico autorizado.
- Nunca intente reparar la unidad usted mismo. Comuníquese con el servicio al cliente para obtener opciones de servicio si la unidad lo necesita.



SEGURIDAD GENERAL

- Para evitar lesiones en la espalda o de otro tipo, se requiere que al menos dos personas muevan e instalen el refrigerador.
- Este electrodoméstico no está diseñado para que lo utilicen personas, incluso niños, con capacidades físicas, sensoriales o mentales reducidas, salvo que la(s) persona(s) responsable(s) por su seguridad les hayan brindado una supervisión o instrucciones determinadas sobre cómo utilizar el electrodoméstico.
- Instale el refrigerador en un área bien ventilada, donde la temperatura ambiente sea superior a 50°F (10°C) e inferior a 90°F (32.2°C).
- El rango de temperatura para este refrigerador está optimizado para el almacenamiento de vino u otras bebidas. Es posible que los alimentos perecederos necesiten otro entorno de almacenamiento.
- No guarde productos calientes o tibios en el refrigerador antes de que alcancen la temperatura ambiente.
- Esta unidad está diseñada para instalarse en interiores, y debe estar protegida de la lluvia, granizo, nieve o humedad.
- Nunca permita que los niños entren al refrigerador. En caso de desechar la unidad, retire la puerta.
- No utilice este electrodoméstico cerca de gas inflamable o combustibles, como gasolina, bencina, disolvente, entre otros.
- No coloque la unidad cerca de fuentes de calor como hornos, parrillas o luz solar directa.
- Utilícela solo en posición vertical sobre una superficie plana y nivelada, y permita que reciba una ventilación adecuada.
- No apriete ni tire la línea de suministro de energía entre la unidad y el gabinete.
- No coloque ningún otro electrodoméstico sobre la unidad.
- No voltee la unidad hacia abajo, la ponga de costado o en desnivel.
- Si su modelo de refrigerador está equipado con una cerradura, asegúrese de que los niños no tengan acceso a las llaves.
- No mueva la unidad sin retirar el contenido y sin cerrar la puerta.



NOTA: ¡SE UTILIZA REFRIGERANTE INFLAMABLE! MIENTRAS MANIPULE, MUEVA O UTILICE EL REFRIGERADOR, ASEGÚRESE DE NO DAÑAR EL TUBO DE REFRIGERANTE NI AUMENTAR EL RIESGO DE FUGA.

TABLA DE CONTENIDO

Información importante de seguridad	2
Tabla de contenido	3
Instrucciones para su primer funcionamiento	3
Introducción	4
Identificación de piezas.	5
Vista del refrigerador lleno	5
Vista del refrigerador vacío	5
Cómo instalar su refrigerador	6
Tipos de instalación	6
Instalación no empotrada	6
Instalación empotrada	6
Requisitos de espacio para la instalación	7
Nivelación	7
Método de conexión a tierra recomendado	7
Instalación de la manija de la puerta y los estantes.	8
Instalación de la manija de la puerta	8
Instalación de los estantes	8
Retiro de los estantes	9
Funcionamiento	10
Lista de control de la instalación antes de su funcionamiento	10
Cómo utilizar su panel de control.	10
Botón de encendido	10
Cómo aumentar la temperatura	10
Cómo bajar la temperatura	10
Luz interior	10
Modo Sabbath (día de descanso)	10
Unidad de Temperatura	10
Luz interna.	11
Alarma de puerta abierta	11
Alarmas de temperatura.	11
Descongelamiento	12
Ruidos normales	12
Limpieza y mantenimiento	12
Limpieza interior	12
Limpieza exterior	12
Cómo preparar su refrigerador para el almacenamiento	13
Resolución de problemas.	13
Especificaciones.	14
Garantía del producto de Landmark	15

INSTRUCCIONES PARA SU PRIMER FUNCIONAMIENTO

Antes de utilizarla, asegúrese de retirar de la unidad todas las etiquetas y los materiales del empaque. Asegúrese de hacer un seguimiento de todas las piezas incluidas antes de desechar los materiales de empaque. Se recomienda guardar la caja original y los materiales de empaque en el caso de que necesite trasladar o transportar el electrodoméstico en el futuro. Si experimenta daños durante el envío, comuníquese con su tienda comercial.

Deje la unidad en posición vertical durante al menos 24 horas antes de utilizarla; esto permite que los componentes refrigerantes y los aceites del compresor se asienten después del envío. Debe leer todo este manual del propietario antes de utilizar la unidad.

Este manual del propietario se ofrece solo a modo de consulta. Las especificaciones pueden cambiar sin previo aviso. Consulte la etiqueta del producto ubicada en la parte posterior de su refrigerador para obtener la información técnica más reciente.

INTRODUCCIÓN

Gracias por comprar su refrigerador Landmark. Landmark se dedica a desarrollar productos que mejorarán su estilo de vida gracias a su calidad superior y sus características distintivas. Visite landmarkappliance.com para obtener más información sobre su producto y otros productos Landmark. Este manual incluye información importante sobre cómo instalar, utilizar y mantener su refrigerador de manera correcta. Seguir las instrucciones de este manual garantizará que su producto funcione a su máximo rendimiento y eficiencia. Guarde el empaque original del producto en caso de que necesite transportar su refrigerador de manera segura.

PARA SU REGISTRO

Anote a continuación los números de modelo y de serie para futuras consultas. Ambos números se encuentran en las etiquetas de clasificación que se encuentran en la parte posterior de su unidad y en el interior de su unidad y son necesarios para obtener el servicio de garantía. También puede abrochar su recibo a este manual, ya que es el comprobante de su compra y se necesita para obtener servicio cubierto por la garantía.

Número de modelo:

Número de serie:

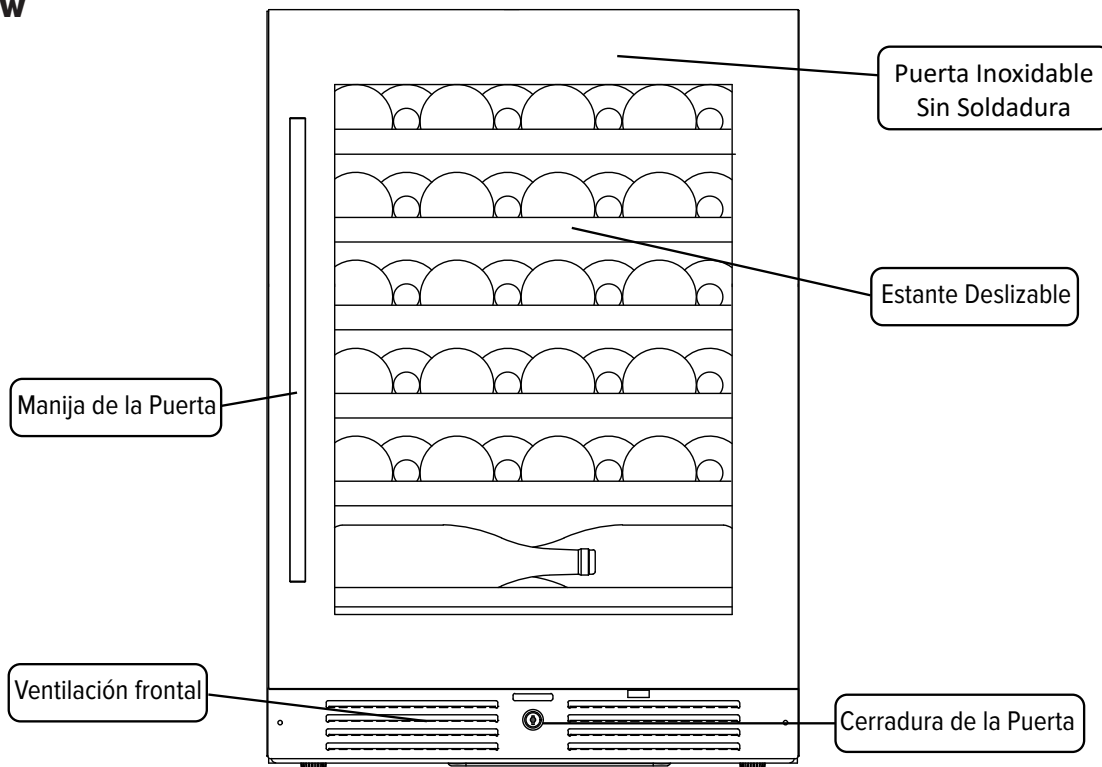
Fecha de compra:

Para brindarle un mejor servicio, realice lo siguiente antes de contactar al servicio al cliente:

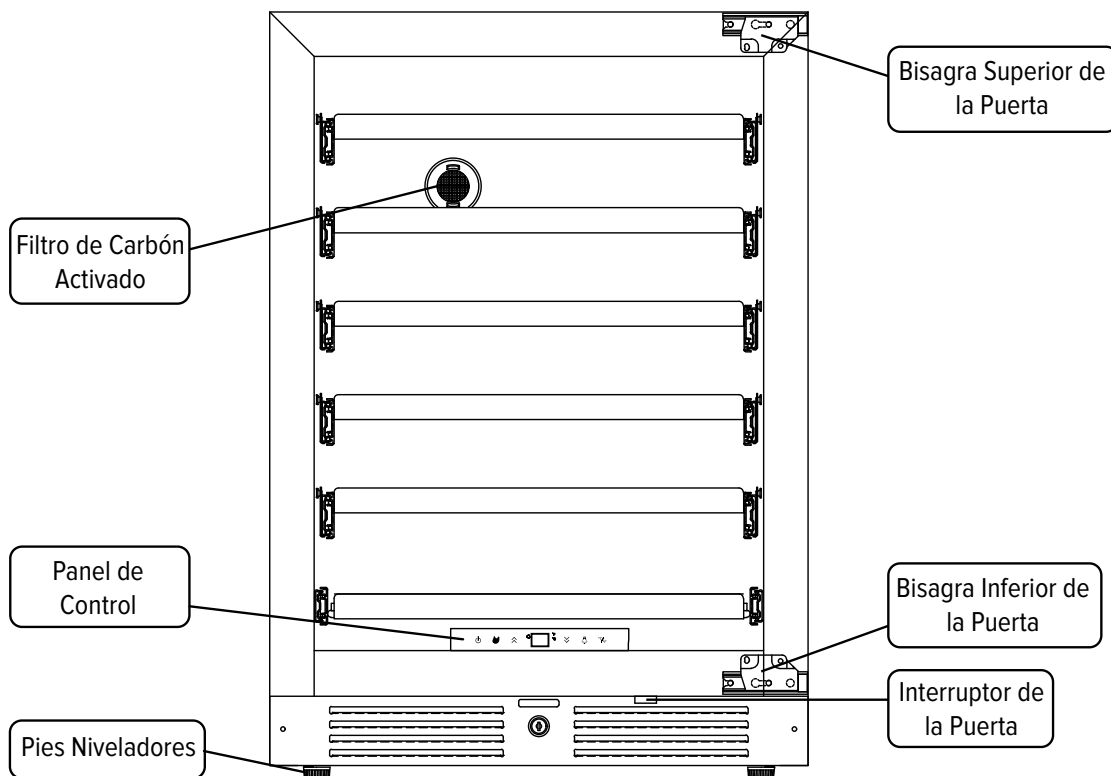
- Si recibió un producto dañado, contacte de inmediato a la tienda comercial o al distribuidor que le vendió el producto.
- Lea y siga detenidamente este manual de instrucciones para poder instalar, utilizar y mantener su refrigerador.
- Lea la sección de resolución de problemas de este manual, ya que lo ayudará a diagnosticar y resolver problemas comunes.
- Visítenos en la Web en landmarkappliance.com para descargar las guías de productos, recursos de resolución de problemas adicionales e información actualizada.
- Si necesita servicio cubierto por la garantía, nuestros amables representantes del servicio al cliente están disponibles por correo electrónico en service@landmarkappliances.com, o por teléfono llamando al 1-866-886-2556

PARTS IDENTIFICATION

FULL VIEW



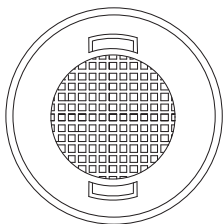
EMPTY VIEW



NOTA

La cantidad de estantes en su refrigerador para vinos o bebidas varía según el modelo que compre.

IDENTIFICACIÓN DE PIEZAS (CONT.)



FILTRO DE CARBÓN ACTIVADO

Este refrigerador incluye un filtro de carbón para proteger su vino y bebidas de olores nocivos. Reemplace el filtro de carbón cada 3 - 6 meses. Comúníquese con Landmark para ordenar reemplazos.

CÓMO INSTALAR SU REFRIGERADOR

El refrigerador se debe instalar conforme a los requisitos del código eléctrico local. También se debe colocar en un lugar que sea lo suficientemente sólido como para resistir su peso total, teniendo en cuenta que pesará mucho más cuando esté totalmente cargado que cuando está vacío.

Antes de conectar el refrigerador en una fuente de suministro eléctrico, asegúrese de dejarlo en posición vertical durante al menos 24 horas para que se asienten los aceites del compresor.

ADVERTENCIA



Para mover e instalar el refrigerador se requieren dos o más personas. Si intenta hacerlo solo, puede lastimarse su espalda o sufrir otro tipo de lesión. Retire con cuidado los materiales de empaque. Retire la cinta de embalar y el pegamento de su refrigerador antes de usarlo. No utilice elementos punzantes, alcohol rectificado, líquidos inflamables o limpiadores abrasivos para retirar la cinta o el pegamento. Estos productos pueden dañar la superficie de su refrigerador.



IMPORTANTE

No retire ninguna etiqueta con información de seguridad, advertencia o del producto de su refrigerador de bebidas.

TIPOS DE INSTALACIÓN

Este refrigerador está diseñado para una instalación empotrada o no empotrada. En cualquiera de los casos, debe haber una ventilación adecuada y acceso para darle servicio.

INSTALACIÓN NO EMPOTRADA

Una instalación no empotrada le permitirá instalar el refrigerador en casi cualquier lugar que desee. Debe seguir las instrucciones establecidas para los requisitos eléctricos y para nivelar el refrigerador.

INSTALACIÓN EMPOTRADA

Una instalación empotrada le permitirá instalar el refrigerador bajo una encimera o en un gabinete de cocina, siempre que se cumplan los requisitos de espacio alrededor del refrigerador. Es necesario dejar un espacio de ventilación adecuado alrededor de la unidad (asegúrese de que haya al menos cierto espacio de ventilación para la parte posterior de la unidad). Se deben observar los siguientes puntos adicionales:

1. Coloque el refrigerador frente al lugar de instalación.
2. Ajuste los pies niveladores y coloque la unidad sobre el suelo o en una plataforma, según los requisitos de su instalación.
3. Si el tomacorriente para el refrigerador se encuentra detrás del gabinete, conéctelo.
4. Empuje el refrigerador hasta que llegue a su posición.



IMPORTANTE

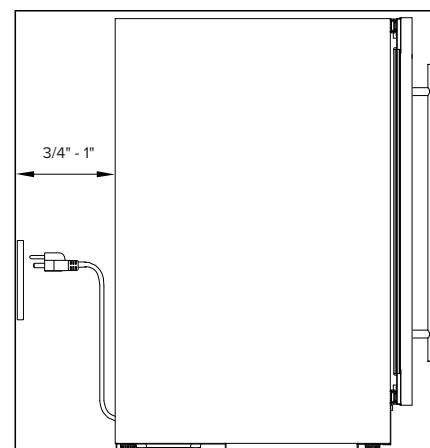
Advertencia: NO instale el refrigerador de bebidas detrás de una puerta de gabinete cerrada.

CÓMO INSTALAR SU REFRIGERADOR (CONT.)

REQUISITOS DE ESPACIO PARA LA INSTALACIÓN

Si instala el refrigerador bajo una encimera, siga las dimensiones de espacio recomendadas.

- Para garantizar un acceso al servicio y una ventilación adecuados, deje un espacio entre 0.75 y 1 pulgada (1.25 y 2.5 cm) en la parte de atrás como se muestra en el diagrama.
- La instalación debe permitir mover la unidad hacia adelante para su servicio, si es necesario.
- Se requiere un suministro eléctrico estándar (solo 115 VAC, 60 Hz) que tenga una conexión a tierra adecuada y que cumpla con el Código Eléctrico Nacional y los códigos y ordenanzas locales.



SUGERENCIA
Para algunas instalaciones en espacios pequeños, utilice una fuente de suministro eléctrico empotrada.

IMPORTANTE
Advertencia: Una vez que esté listo para instalar la unidad en un gabinete o directamente en el suelo, debe ajustar los pies para nivelar el refrigerador.

SUGERENCIA
Anote el modelo y el número de serie en la etiqueta del producto antes de instalar el refrigerador.

NIVELACIÓN

El refrigerador se debe instalar en una superficie firme y nivelada que pueda resistir todo el peso de una unidad totalmente cargada. Es importante que el refrigerador esté nivelado para que funcione de manera correcta. Puede elevarse o bajarse al girar las fundas de plástico alrededor de cada uno de los pies niveladores en la parte inferior de la máquina. Si advierte que la superficie no está nivelada, gire los pies hasta que el refrigerador esté nivelado. Es posible que necesite realizar varios ajustes para nivelarlo. Recomendamos utilizar un nivelador de carpintería para verificar la máquina. Gire los pies niveladores hacia la derecha para bajar ese lado del refrigerador. Gire los pies niveladores hacia la izquierda para elevar ese lado del refrigerador.

MÉTODO DE CONEXIÓN A TIERRA RECOMENDADO

Por su seguridad personal, este electrodoméstico debe estar conectado a tierra. Incluye un cable de alimentación que tiene un enchufe de conexión a tierra con tres clavijas. Para minimizar una posible descarga eléctrica, el cable debe estar conectado a un enchufe de pared de acoplamiento para tres clavijas, y con conexión a tierra conforme al Código Eléctrico Nacional y a los códigos y ordenanzas locales. Si un enchufe de acoplamiento de pared no está disponible, es responsabilidad personal del cliente llamar a un electricista calificado para que instale un receptáculo de pared para tres clavijas con una conexión a tierra adecuada.

PELIGRO DE DESCARGA ELÉCTRICA

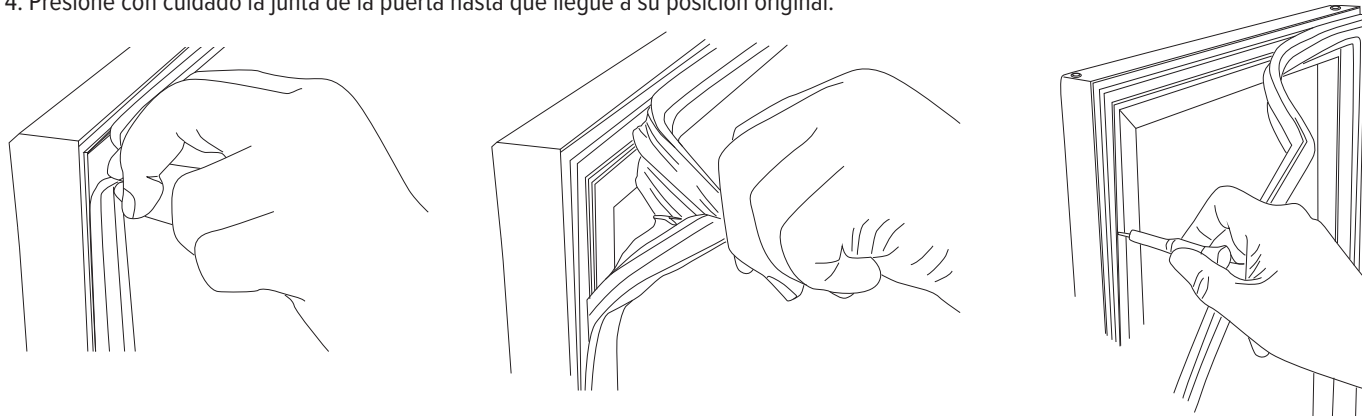
- Conéctelo a un tomacorriente para tres clavijas con conexión a tierra.
- Nunca retire la clavija de conexión a tierra del enchufe.
- Nunca utilice un adaptador para derivar la clavija de conexión a tierra.
- NO utilice un cable de extensión.
- Si no sigue estas instrucciones, puede ocurrir un incendio, una descarga eléctrica o una lesión personal.

Antes de colocar su refrigerador en su ubicación final, es importante asegurarse de tener la conexión eléctrica correcta. Se requiere un suministro eléctrico estándar (115 V, 60 Hz) con una conexión a tierra adecuada y que cumpla con el Código Eléctrico Nacional y los códigos y ordenanzas locales. Se recomienda tener un circuito por separado que solo suministre energía al refrigerador. Utilice receptáculos que no se puedan apagar con un interruptor o un control de cadena. El fusible (o interruptor) debe medir 15 amperios.

INSTALACIÓN DE LA MANIJA DE LA PUERTA Y LOS ESTANTES

INSTALACIÓN DE LA MANIJA DE LA PUERTA

1. Abra la puerta y tire con cuidado la junta de la puerta alrededor del área donde se debe instalar la manija. Lo mejor es comenzar desde uno de los extremos de la junta de la puerta y continuar con la colocación de los tornillos.
2. Inserte cada tornillo con cabeza Phillips a través del lado de la junta de la puerta hasta que el tornillo la atraviese.
3. Alinee la manija con los tornillos y ajústelos utilizando un destornillador Phillips hasta que la manija esté alineada contra el marco de la puerta.
Cuidado: no ajuste demasiado los tornillos ya que puede dañar la manija o la puerta de acero inoxidable.
4. Presione con cuidado la junta de la puerta hasta que llegue a su posición original.

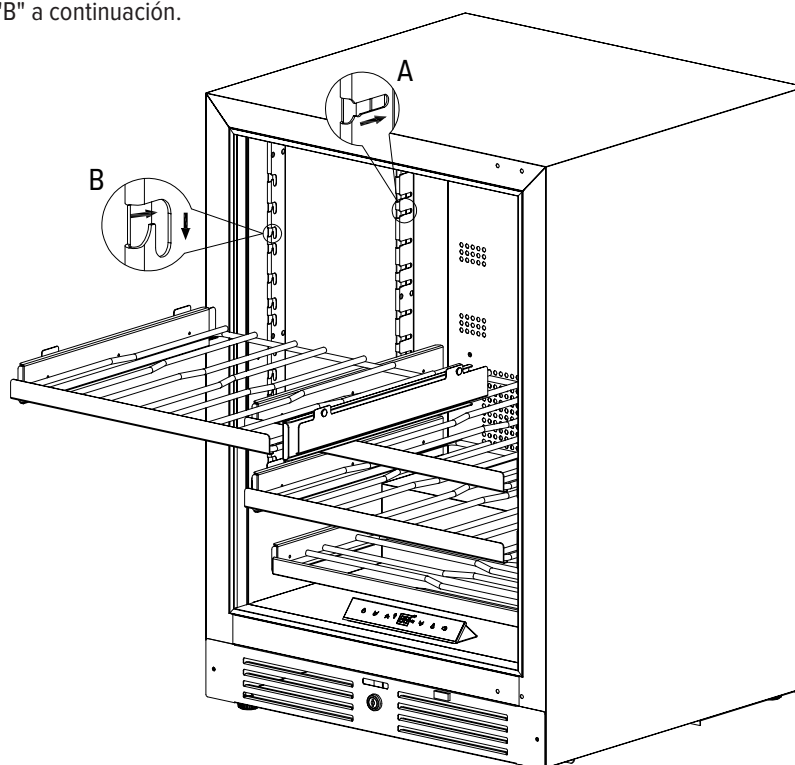


SOPORTES DE ESTANTES AJUSTABLES VERTICALMENTE

Esta serie de refrigeradores Landmark está equipada con guías de estantes ajustables verticalmente. Las necesidades de almacenamiento de vino y bebida de cada usuario son únicas y cambian con el tiempo a medida que su colección evoluciona. Los estantes incluidos con su refrigerador se pueden instalar a diferentes alturas usando las pistas de la estantería.

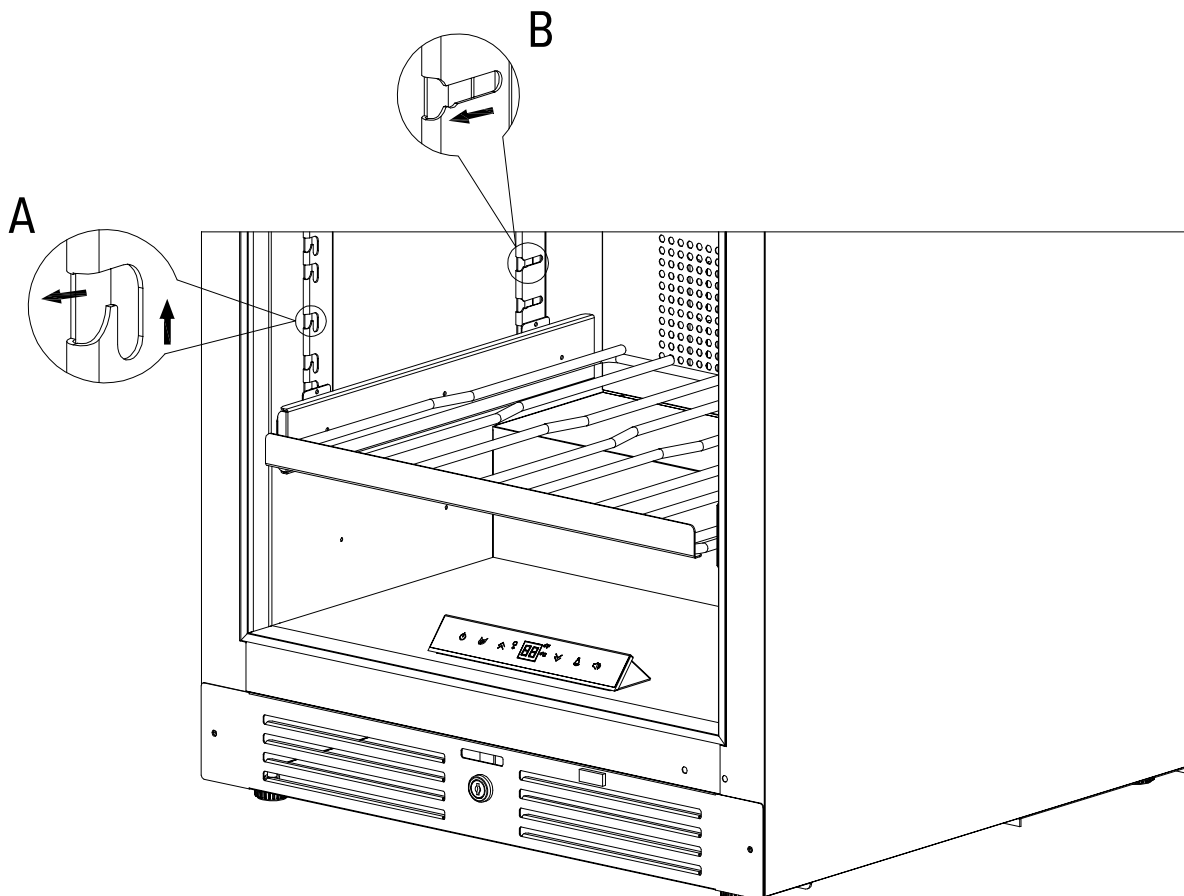
INSTALACIÓN DE LOS ESTANTES

1. Abra la puerta completamente. La puerta debe poder abrirse al menos 90 grados para que los estantes puedan pasar la junta correctamente.
2. Identifique las ranuras correspondientes a la altura deseada de su estante. Asegúrese de que las cuatro (4) ranuras de pista (izquierda y derecha, delantera y trasera) estén a la misma altura, para que el estante quede nivelado.
3. Levante la parte delantera del estante (más cercana a usted) inclinandola a un ángulo de 20 grados en relación a la parte posterior del estante. Inserte las clavijas traseras en ambos lados del estante en las ranuras de montaje de la pista vertical trasera como se muestra en el paso "A" a continuación.
4. Empuje las clavijas traseras hacia adentro. Coloque las clavijas del estante delantero en las ranuras de montaje de la pista vertical delantera como se muestra en el paso "B" a continuación.



CÓMO RETIRAR LOS ESTANTES

1. Abra la puerta completamente. La puerta debe poder abrirse al menos 90 grados para que los estantes puedan pasar la junta correctamente.
2. Sujutando ambos lados del estante que desea retirar, levante la parte delantera hacia arriba para sacarla de las ranuras de montaje delanteras. Jale hacia afuera. Vea el paso "A" a continuación.
3. Saque el estante aproximadamente 1/3 del refrigerador. Las clavijas del estante trasero se desconectarán de las pistas verticales traseras como se muestra en el paso "B" a continuación. Con la parte delantera del estante inclinada a 20 grados en relación a la parte posterior del estante, jale el estante hacia adelante hasta retirarlo completamente.



SUGERENCIA

Para evitar dañar la junta de la puerta, asegúrese de abrir la puerta por completo antes de sacar los estantes de sus soportes.



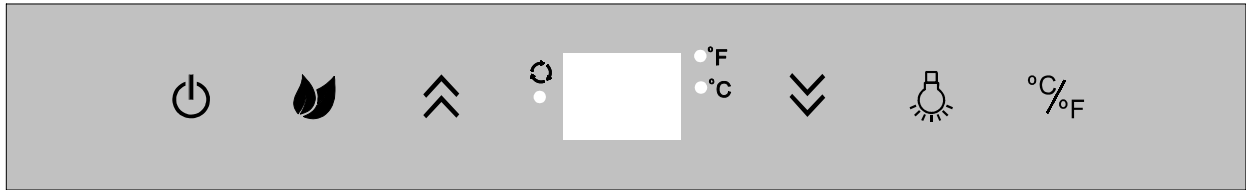
TENGA EN CUENTA

Es posible que el refrigerador experimente una menor eficiencia en la refrigeración si el flujo de aire está restringido porque el gabinete está totalmente cargado.

FUNCIONAMIENTO

LISTA DE CONTROL DE LA INSTALACIÓN ANTES DE SU FUNCIONAMIENTO

1. ¿Se han retirado todos los materiales de empaque y las cintas de embalar del interior y el exterior del refrigerador?
2. ¿Se han seguido las instrucciones de instalación, incluso conectar la máquina a un suministro eléctrico adecuado?
3. ¿Se ha instalado una conexión a tierra adecuada para el refrigerador?
4. ¿Se ha nivelado la unidad?
5. ¿El refrigerador se encuentra en un sitio donde la temperatura ambiente es entre 50°F (10°C) y 90°F (32.2°C) durante todo el año?
6. ¿Existe un espacio de al menos 0.75 a 1" en la parte posterior para que el aire circule de manera adecuada?



CÓMO UTILIZAR SU PANEL DE CONTROL

Los refrigeradores de vino (modelos que comienzan con L3024UI1W) tienen un rango de temperatura de 39°F a 65°F.

Los refrigeradores de bebidas (modelos que comienzan con L3024UI1B) y los enfriadores combinados de vino y bebidas (modelos que comienzan con L3024UI1M) tienen un rango de temperatura de 34°F a 65°F.



BOTÓN DE ENCENDIDO

Mantenga presionado este botón durante dos segundos para encender su unidad. Una vez presionado, se iluminará la luz indicadora "Run" para indicar que la unidad está encendida y funcionando. Mantenga presionado este botón nuevamente durante dos segundos y la unidad se apagará, al igual que la luz indicadora "Run".



CÓMO AUMENTAR LA TEMPERATURA

Presione este botón para aumentar la temperatura en incrementos de un (1) grado. 65°F es la temperatura más alta disponible para los refrigeradores Landmark L3024UI1.



CÓMO BAJAR LA TEMPERATURA

Presione este botón para disminuir la temperatura en incrementos de un (1) grado. La temperatura más baja disponible será de 34°F o 39°F dependiendo de su refrigerador.



LUZ INTERIOR

Presione ligeramente este botón para alternar entre los tres (3) colores de luz interior de su refrigerador Landmark: blanco, azul y ámbar. Mantenga presionado este botón durante tres (3) segundos para cambiar entre el modo de luz automático y el modo de luz de pantalla, como se muestra en la siguiente página.



MODO SABBATH (DÍA DE DESCANSO)

Este refrigerador está programado con un modo sabático. En el modo sabático, el refrigerador continuará enfriando y manteniendo una temperatura. Sin embargo, el refrigerador ya no responderá a las interacciones del usuario. Todas las luces, pantalla(s) e indicadores son apagadas, y todas las alarmas son desactivadas.



UNIDAD DE TEMPERATURA

Presione este botón para alternar entre los controles en grados Fahrenheit o grados Celsius.

**SUGERENCIA**

Si apagó la unidad, espere al menos cinco (5) minutos antes de volverla a encender.

**ADVERTENCIA**

Encienda su refrigerador y deje que funcione al menos 24 horas antes de guardar sus bebidas para que la temperatura se estabilice. El hecho de que su refrigerador pueda alcanzar la temperatura establecida real depende de las condiciones ambientales del entorno.

LUZ INTERNA**MODO DE LUZ AUTOMÁTICO**

Las luces internas se iluminarán cada vez que se abra la puerta y se apagarán lentamente una vez que se cierre. Estas funciones son controladas por el interruptor ubicado en la parte delantera de la unidad. El interruptor permite que el refrigerador reconozca cuando la puerta está abierta y cuando está cerrada. Se recomienda usar el modo de luz automático para reducir el consumo de energía de su refrigerador Landmark.

MODO DE LUZ DE PANTALLA

Las luces internas permanecerán iluminadas, independientemente de si la puerta está abierta o cerrada. El modo de pantalla le permite mostrar el contenido de su refrigerador.

TENGA EN CUENTA

Evaluamos cada unidad que producimos en nuestra fábrica. Esto significa que su modelo puede tener cualquiera de los ajustes anteriores de manera predeterminada de fábrica. Simplemente pase por todos los ajustes hasta alcanzar el ajuste de luz deseado. Las luces volverán al ajuste Azul constante después del ajuste Blanco automático; de esa manera, vuelven al inicio de la progresión.

**SUGERENCIA**

Cierre la puerta para determinar si la luz está en modo constante o modo automático. En modo constante, las luces permanecerán encendidas; en modo automático, las luces se apagarán cuando la puerta esté cerrada.

ALARMA DE PUERTA ABIERTA

Este refrigerador cuenta con alarma de puerta abierta, que sonará si la puerta permanece abierta durante más de tres (3) minutos. Dejando la puerta abierta por períodos de tiempo más largos reducen el rendimiento de refrigeración y pueden limitar la utilidad del refrigerador. Mantenga la puerta cerrada con la mayor frecuencia posible.

ALARMAS DE TEMPERATURA

Si la temperatura interior llega a más de 73°F (23°C), "HI" aparece en la pantalla de temperatura y la alarma sonará continuamente después de una hora.

Si la temperatura interior de su refrigerador de vino alcanza menos de 30°F (-1°C), o la temperatura interior de su refrigerador de bebidas alcanza menos de 25°F (-4°C), se muestra "LO" en la pantalla de temperatura y la alarma sonará continuamente después de quince minutos.

En caso de ocurrir estas situaciones, consulte la sección de solución de problemas que se encuentra en este manual o comuníquese con Landmark para obtener ayuda.

DESCONGELAMIENTO

Tenga en cuenta que, en la mayoría de los ajustes de refrigeración, la unidad se descongelará automáticamente en la mayoría de las condiciones ambientales. No obstante, en los ajustes más fríos, es posible que se forme escarcha. Además, cuanto más húmedas sean las condiciones ambientales, más escarcha se formará. Mantenga la puerta cerrada el mayor tiempo posible y evite abrirla de manera innecesaria para minimizar la formación de escarcha. Si la escarcha evita que la puerta se cierre correctamente, es posible que deba apagar la unidad hasta que se descongele. Utilice un paño absorbente suave para secar la unidad.



ADVERTENCIA

Nunca intente retirar la escarcha con un objeto punzante.

RUIDOS NORMALES

Es posible que su nuevo refrigerador emita ruidos que pueden parecer extraños. Muchos de los nuevos ruidos son normales. Las superficies sólidas como el suelo o las paredes pueden hacer que los ruidos parezcan más fuertes que lo que realmente son. A continuación se describen los tipos de ruidos que pueden ser nuevos y lo que puede provocarlos.

- Los ruidos vibratorios pueden provenir del flujo de refrigerante o de la línea de agua.
- Los artículos almacenados en la parte superior del refrigerador también pueden provocar ruidos.
- El compresor de alta eficiencia puede emitir un ruido vibrante o agudo.
- El ventilador interno funcionará con frecuencia para generar un ambiente con una temperatura interna constante.
- Es posible que el agua que fluye desde el evaporador hacia el contenedor de agua emita un ruido de goteo.
- A medida que finaliza cada ciclo, puede escuchar un ruido de gorgoteo debido a que el refrigerante fluye en su refrigerador.
- Puede escuchar el aire ingresando al condensador a través del ventilador del condensador.

LIMPIEZA Y MANTENIMIENTO

Una limpieza periódica y un mantenimiento adecuado garantizarán su eficiencia, su máximo rendimiento y una larga vida útil.

LIMPIEZA INTERIOR

1. Desconecte la unidad.
2. Abra la puerta y retire el contenido y los estantes.
3. Espere hasta que la unidad se descongele.
4. Con un paño limpio, limpie el interior de la unidad.
5. Vuelva a colocar los estantes y las bebidas.
6. Vuelva a conectar la unidad.

LIMPIEZA EXTERIOR

La puerta y el gabinete se pueden limpiar con una solución de detergente suave y agua tibia, como dos (2) cucharadas de bicarbonato en un (1) cuarto de galón (0.94 litros) de agua. No utilice limpiadores abrasivos o a base de solvente. Utilice una esponja suave y enjuague con agua limpia. Seque con un paño suave y limpio para evitar que se deposite el agua. Si el panel de la puerta es de acero inoxidable, se puede decolorar si está expuesto a gas de cloro y humedad. Limpie el acero inoxidable con un paño humedecido con una solución de detergente suave y agua tibia. Nunca utilice un producto de limpieza abrasivo o corrosivo.

CÓMO PREPARAR SU REFRIGERADOR PARA EL ALMACENAMIENTO

Si el refrigerador no se va a utilizar por un tiempo prolongado, o si se va a trasladar a otro lugar, deberá descongelar la unidad y secar el interior.

1. Desconecte el refrigerador de la fuente de alimentación al retirar el enchufe del tomacorriente de pared.
2. Deje la puerta abierta para que circule el aire y para evitar el olor a moho, hongos y otros olores desagradables.
3. Una vez que el interior está limpio y seco, la unidad estará lista para el almacenamiento.



PRECAUCIÓN

Coloque la unidad fuera del alcance de los niños. Si tiene hijos, puede tomar precauciones adicionales, como retirar la puerta para evitar que uno de ellos quede atrapado dentro del refrigerador.



IMPORTANTE

NO toque el tomacorriente si sus manos están mojadas. NUNCA desconecte la unidad tirando del cable.

RESOLUCIÓN DE PROBLEMAS

PROBLEMA	POSIBLE CAUSA	SOLUCIÓN
El refrigerador se enciende y se apaga frecuentemente.	La temperatura ambiente es superior a la del entorno recomendado.	Permita que el refrigerador funcione a la temperatura ambiente adecuada.
	La puerta se abre con frecuencia.	Minimice la cantidad de veces que abre la puerta.
	La puerta no está completamente cerrada.	Asegúrese de que la puerta esté completamente cerrada.
	La junta de la puerta no está correctamente sellada.	Asegúrese de que la junta de la puerta esté correctamente sellada.
El refrigerador no se enciende.	El refrigerador no tiene la ventilación sugerida.	Lea y siga la sección "Requisitos de espacio para la instalación".
	Se ha producido un corte de energía.	Asegúrese de que el refrigerador esté conectado y el tomacorriente tenga suministro eléctrico.
	El refrigerador no está conectado.	Conecte el refrigerador a un tomacorriente eléctrico que tenga suficiente amperaje.
El refrigerador no alcanza la temperatura deseada.	Se fundió un fusible de la vivienda o el interruptor está averiado.	Reemplace el fusible averiado de su caja de fusibles o restablezca el interruptor.
	El refrigerador tiene un flujo de aire limitado debido al exceso de almacenamiento.	Permita que haya más espacio en el gabinete para que fluya el aire.
	El refrigerador se encuentra demasiado cerca de una fuente de calor.	Mantenga el refrigerador lejos de la luz solar directa o de otras fuentes de calor.
	El refrigerador no tiene suficiente ventilación.	Lea y siga la sección "Requisitos de espacio para la instalación".
El refrigerador hace ruidos extraños.	La puerta se abre con mucha frecuencia o se mantiene abierta durante mucho tiempo.	Cierre la puerta firmemente y no la abra con demasiada frecuencia o por mucho tiempo.
	Ciertos ruidos son normales	Lea la sección "Ruidos normales".
El cuerpo del refrigerador está electrificado.	La unidad no está nivelada o roza con otro electrodoméstico.	Asegúrese de que el refrigerador esté nivelado y de que no tenga contacto con otro electrodoméstico o mueble.
	La unidad no está conectada a tierra correctamente.	Comuníquese con su electricista local para evaluar su sistema de conexión eléctrica a tierra.

RESOLUCIÓN DE PROBLEMAS (CONT.)

PROBLEMA	POSIBLE CAUSA	SOLUCIÓN
Se forma escarcha en el refrigerador.	El ambiente está húmedo.	Aunque la unidad tenga un sistema de "autodescongelamiento", bajo ciertas condiciones se puede necesitar un descongelamiento manual. Si se forma escarcha, intente que el refrigerador funcione con un ajuste de temperatura más alta, minimizando la cantidad de veces que abre la puerta o desconectando la unidad para que se descongele la escarcha.
	La temperatura ambiente es demasiado baja.	
	La puerta se abre con demasiada frecuencia.	
La puerta no se cierra correctamente.	El refrigerador no está nivelado.	Asegúrese de que el refrigerador esté en una superficie nivelada.
	La junta de la puerta está sucia.	Limpie la junta de la puerta.
	La junta de la puerta no está correctamente instalada.	Asegúrese de que la junta de la puerta esté correctamente instalada.
	Los estantes no están correctamente instalados.	Instale los estantes correctamente.

ESPECIFICACIONES

Descripción	Refrigerador bajo mostrador de una sola zona de 24 pulgadas
Modelo	L3024UI1***
Color	Acero Inoxidable
Voltaje/Frecuencia	115V / 60Hz
Amperaje	1.5A
Refrigerante	R600a, 40g / 1.4 Oz
Dimensiones de la unidad (Alt. x An. x Prof.)	34" x 23-13/16" x 23-1/4"



TENGA EN CUENTA

Los datos técnicos y la información sobre rendimiento se proporcionan solo a modo de consulta. Las especificaciones están sujetas a cambios. Verifique la etiqueta de clasificación eléctrica en el refrigerador para obtener la información más precisa.

GARANTÍA

TRES (3) AÑOS - PARTES Y MANO DE OBRA

Landmark es responsable de todos los costos de reparación o reemplazo de piezas y / o unidades defectuosas.

SEIS (6) AÑOS - PIEZAS SELLADAS

Landmark será responsable de reparar o reemplazar cualquier compresor. (Mano de obra no incluida)

LO QUE ESTÁ CUBIERTO POR LA GARANTÍA

Tres años en piezas y mano de obra: durante tres años a partir de la fecha de la compra original, Landmark reparará o reemplazará cualquier pieza sin cargo incluyendo fallas causadas por un defecto en los materiales o mano de obra. Landmark reemplazará piezas nuevas, reconstruidas o restauradas de forma gratuita. Landmark puede solicitar que se devuelva una pieza defectuosa a cambio de la pieza de repuesto. Después del período de 36 meses, Landmark ya no será responsable de los gastos de mano de obra incurridos o de las piezas de reemplazo.

Garantía limitada de seis años (compresor, mano de obra no incluida):

Del cuarto al sexto año a partir de la fecha de compra comercial original, Landmark reemplazará el compresor de forma gratuita. El consumidor será responsable de todos los gastos de transporte y mano de obra. Landmark reemplazará un nuevo compresor, reconstruido, o restaurado y puede solicitar que se devuelva el compresor defectuoso. La garantía limitada de 6 años es solamente para el compresor y no incluye mano de obra.

Todas las garantías se aplican solamente al comprador original, y solamente cubren los defectos de fábrica bajo condiciones normales de servicio, mantenimiento y uso. Esta garantía se aplica a la compra y uso de este producto en hogares particulares dentro de los Estados Unidos de América. Todos los productos y piezas reemplazadas por Landmark bajo el servicio de garantía pasan a ser propiedad de Landmark.

Excepciones : Garantía de uso comercial o de alquiler : 90 días de mano de obra y piezas desde la fecha de compra original. No se aplica ninguna otra garantía.

Registre su producto Landmark en www.landmarkappliances.com

CÓMO OBTENER SERVICIO DE GARANTÍA

Si cree que su producto es defectuoso, comuníquese con el servicio de atención al cliente de Landmark para obtener asistencia y el servicio de garantía. Visite www.landmarkappliances.com o llame al 1-866-886-2556. Antes de ponerse en contacto con el servicio de atención al cliente, busque el número de modelo, el número de serie y el comprobante de compra. Esta información será necesaria para completar cualquier servicio de garantía. Un representante autorizado de Landmark verificará la elegibilidad de su garantía y determinará las opciones de servicio adecuadas. El servicio se prestará durante los días y horas hábiles normales.

ESTA GARANTÍA SE PROPORCIONA EN LUGAR DE CUALQUIER OTRA GARANTÍA, EXPRESA O IMPLÍCITA, INCLUIDA CUALQUIER GARANTÍA IMPLÍCITA DE COMERCIABILIDAD O ADECUACIÓN PARA UN PROPÓSITO EN PARTICULAR. COMO CUALQUIER GARANTÍA IMPLÍCITA REQUERIDA POR LA LEY, ESTÁ LIMITADA AL PERÍODO DE LA GARANTÍA EXPRESA ANTERIOR. NI EL FABRICANTE NI SUS DISTRIBUIDORES SERÁN RESPONSABLES POR CUALQUIER DAÑO INCIDENTAL, CONSECUENTE, INDIRECTO, ESPECIAL O PUNITIVO DE CUALQUIER NATURALEZA, INCLUIDOS SIN LIMITACIÓN A INGRESOS O BENEFICIOS PERDIDOS, O NINGÚN DAÑO YA SEA BASADO EN CONTRATO, ORDEN DE LA CORTE O CUALQUIER OTRA MANERA. EN NINGÚN CASO Y BAJO NINGUNA CIRCUNSTANCIA, EL VENDEDOR, EL FABRICANTE Y / O EL DISTRIBUIDOR SERÁN RESPONSABLES POR CUALQUIER MOTIVO, BAJO CUALQUIER TEORÍA, POR MÁS DEL COSTO BÁSICO DEL PRODUCTO AL COMPRADOR O USUARIO FINAL. ALGUNOS ESTADOS NO PERMITEN LA EXCLUSIÓN DE DAÑOS INCIDENTALES O CONTRATALES, POR LO QUE LA EXCLUSIÓN ANTERIOR PUEDE NO APLICAR EN SU CASO. ESTA GARANTÍA LE OTORGA DERECHOS LEGALES ESPECÍFICOS. USTED PUEDE TENER OTROS DERECHOS QUE VARIAN DE ESTADO A ESTADO.

LO QUE NO ESTÁ CUBIERTO POR LA GARANTÍA

Las siguientes limitaciones se aplican a la cobertura de esta garantía. La garantía no cubre:

Cargos de mano de obra por instalación, configuración o entrenamiento para usar el producto. Daños durante el envío, o daños causados por un embalaje inadecuado durante el envío a un centro de servicio autorizado, o cualquier daño causado por voltaje incorrecto o cualquier otro uso indebido, como el servicio no autorizado, manejo o uso indebido. Daños cosméticos como rasguños y abolladuras. Desgaste normal de las piezas o partes diseñadas para ser reemplazadas, por ejemplo, filtros, cartuchos, baterías. Gastos de envío a centros de servicio, gastos de envío para entregar, recoger, reparar, instalar el producto, o para instruir en el uso adecuado del producto. Daños o problemas de funcionamiento derivados del mal uso, abuso, operación fuera de especificaciones ambientales y usos indebidos. Accidentes naturales, parásitos, incendio, inundación, instalación incorrecta, servicio no autorizado, negligencia de mantenimiento, instalación o modificación no autorizada, o uso comercial. Mano de obra, servicio de transporte, gastos de envío relacionados al reemplazo de partes defectuosas, más allá período inicial de 36 meses. Productos que han sido modificados sin el permiso previo por escrito de Landmark. Productos perdidos en envío, o robo. Productos vendidos por un revendedor no autorizado. Productos a los que se les quitaron o modificaron sus números de serie o con números de serie que se han sido invalidados. Daños por otros usos que no sean normales en el hogar. Reemplazo o reparación de fusibles, cortacircuitos, cableado o fontanería del hogar. Daño a propiedad personal causada por el uso del producto. Daños causados por servicio de un centro de reparación no autorizado por Landmark. Mangueras, perillas, bandejas de recolección de pelusa y todos los accesorios y piezas desechables. Cualquier cargo por servicios no identificados específicamente como normales, servicio fuera del área de servicio normal o fuera de horas hábiles. Cualquier daño especial ocurrido a consecuencia del uso del producto.

