

**INSTRUCTION MANUAL ENCLOSED
MANUEL D'INSTRUCTION À L'INTÉRIEUR
MANUAL DE INSTRUCCIONES ADJUNTO**

STOP

ATTENTION

STOP

**IF YOU HAVE ANY PROBLEMS OR QUESTIONS, EMAIL
OR CALL CUSTOMER SERVICE BEFORE YOU RETURN
THIS PRODUCT TO THE STORE WHERE IT WAS PURCHASED.**

For Customer Service: www.twinstarhome.com
in English Call: 866-661-1218
in Spanish Call: 866-661-1218
in French Call: 866-374-9203

PARE

ATENCIÓN

PARE

**SI TIENE ALGÚN PROBLEMA O PREGUNTAS,
ENVÍE UN MENSAJE DE CORREO ELECTRÓNICO O LLAME AL SERVICIO
DE ATENCIÓN AL CLIENTE ANTES DE DEVOLVER
ESTE PRODUCTO A LA TIENDA EN LA QUE LO COMPRÓ.**

Servicio de atención al cliente: www.twinstarhome.com
Línea para llamadas en inglés: 866-661-1218
Línea para llamadas en español: 866-661-1218
Línea para llamadas en francés: 866-374-9203

ARRÊT

ATTENTION

ARRÊT

**SI VOUS AVEZ DES PROBLÈMES OU QUESTIONS,
ENVOYEZ UN COURRIEL AU SERVICE À LA CLIENTÈLE OU APPELEZ LE
SERVICE À LA CLIENTÈLE AVANT DE RETOURNER
CE PRODUIT OÙ VOUS L'AVEZ ACHETÉ.**

Pour le service à la clientèle : www.twinstarhome.com
pour le service en anglais, composez le 866-661-1218
pour le service en espagnol, composez le 866-661-1218
pour le service en français, composez le 866-374-9203

**INSTRUCTION MANUAL ENCLOSED
MANUEL D'INSTRUCTION À L'INTÉRIEUR
MANUAL DE INSTRUCCIONES ADJUNTO**

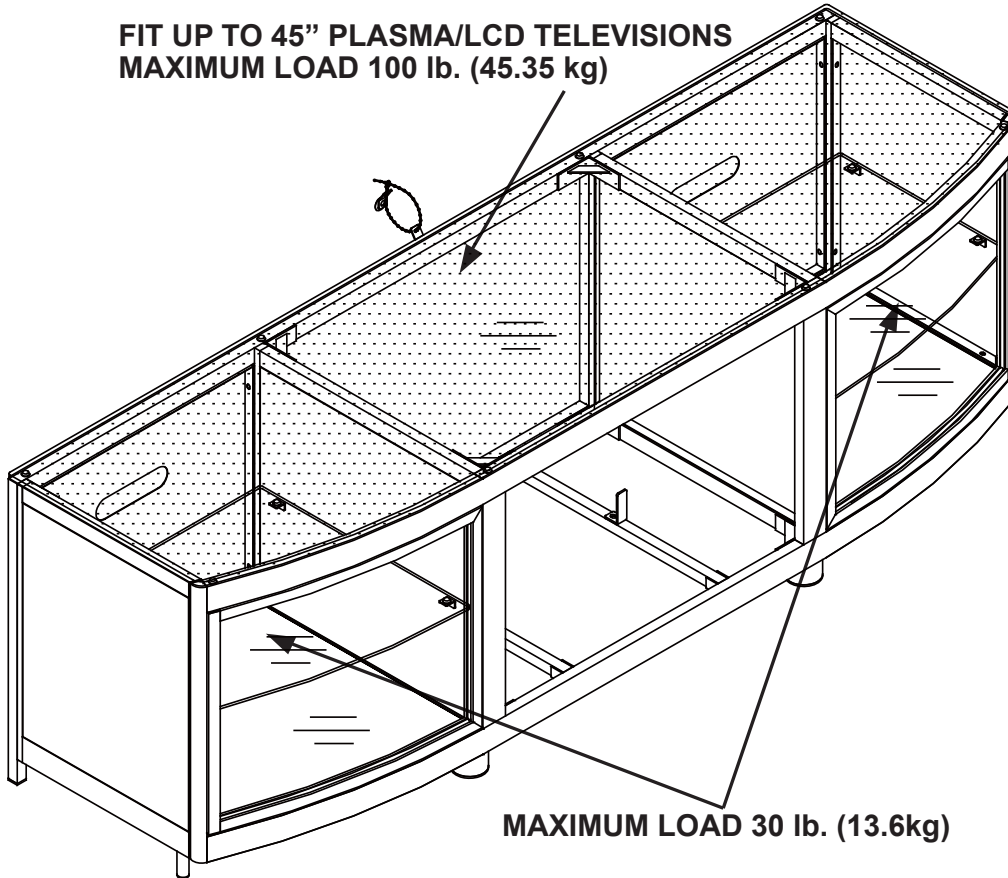
MEDIA CABINET

26MM9313

INSTRUCTION MANUAL

Español p. 8

Français p. 15



▲ CAUTION: This unit is intended for use only with the products and maximum weights indicated. Use with other products or products heavier than the maximum weights indicated may result in instability causing possible injury.

Note: Flat Panel TVs with base support should be placed squarely in the center of the stand with no overhang on any side.

Twin-Star International, Inc.
Delray Beach, FL 33445

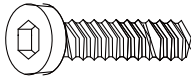
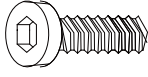
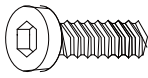
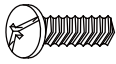

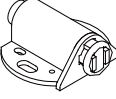

Made in China
Printed in China

For Customer Service:

www.twinstarhome.com
In English call: 866-661-1218
In French call: 866-374-9203
In Spanish call: 866-661-1218

Part	Description	Quantity
A	Front Frame	1
B	Back Frame	1
C	Center Left Panel	1
D	Center Right Panel	1
E	Left Side Panel	1
F	Right Side Panel	1
G	Glass Top	1
H	Glass Shelf	2
I	Left Base Panel	1
J	Right Base Panel	1
K	Article Support	2
L	Angle Iron	2
M	Triangle iron	8
N	Feet	2

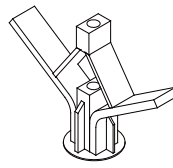
HARDWARE CONTENTS

Part	Description	Quantity	Picture (Shown to size)
AA	Bolt 1/4 in. x 1 in.	4	
BB	Bolt 1/4 in. x 1/2 in.(black)	4	
CC	Bolt 1/4 in. x 1/2 in.(white)	3	
DD	Bolt 5/32 in. x 1/4 in.	4	
EE	Plastic Bumper	16	
FF	Magnet	2	
GG	Connection iron	2	

HH

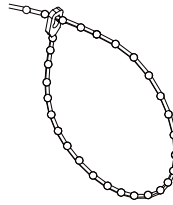
Anchor

1

**II**

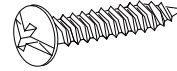
Tipping Restraint

1

**JJ**

Screw M4x37mm

1

**KK**

Allen Key

1



SAFETY INFORMATION

WARNING

- Before assembly, carefully use scissors or utility knife to cut and unwrap all parts. Make sure you do not discard the hardware.

CAUTION

- Use care in assembling your new fireplace. Take your time and use the hardware provided and a quality Phillips head screwdriver. Never overtighten bolts.
- Do not sit on any part of the mantel.
- All panels are labeled left and right as viewed from the front of unit.

PREPARATION

Before beginning assembly of product, make sure all parts are present. Compare parts with package contents list and diagram above. If any part is missing or damaged, do not attempt to assemble, install or operate the product. Contact customer service for replacement parts.

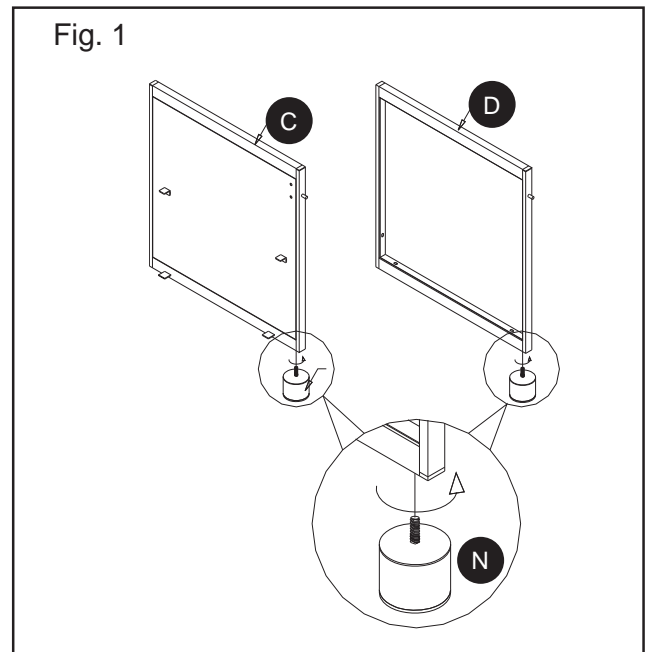
Estimated Assembly Time: 60 Minutes

Tools Required for Assembly (not included): Phillips head screwdriver, scissors and utility knife

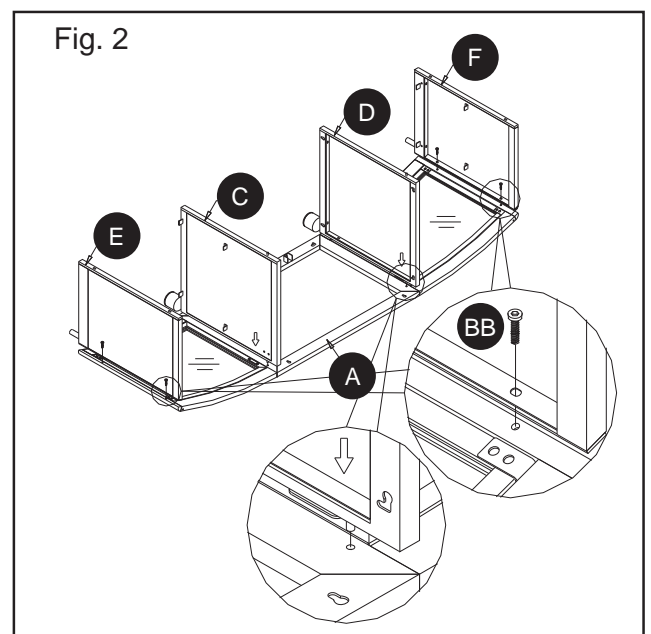


ASSEMBLY INSTRUCTIONS



1. Turn in the Feet (N) into the hole of Center Left Panel (C) and Center Right Panel (D) and tighten.



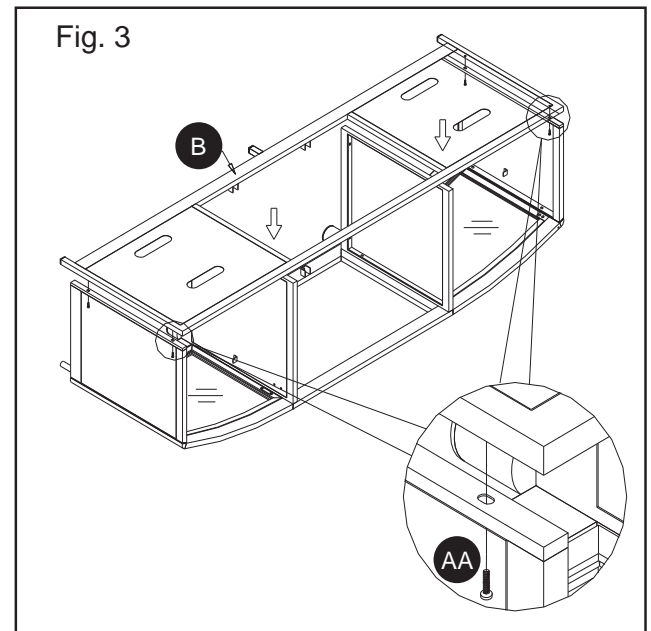
2. Insert Center Left Panel (C) and Center Right Panel (D) into the holes of Front Frame (A). Attached Left Side Panel (E) and Right Side Panel (F) to Front Frame (A), using Bolt (BB) through the pre-drilled holes in the Front Frame (A) and tighten.




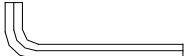
Hardware Used

BB	Bolt 1/4 in. x 1/2 in.(black)		x 4
KK	Allen Key		x 1

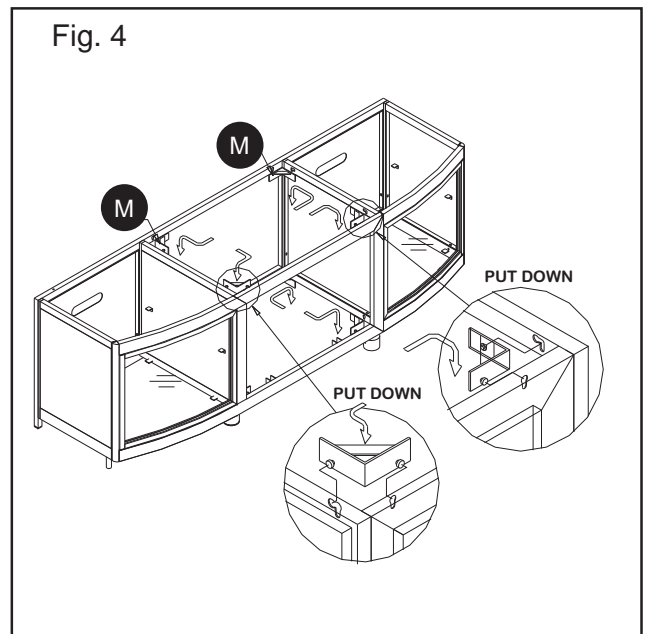
3. Locate Back Frame (B) on the Completed Assembly from step 2, using Bolt (AA) through the pre-drilled holes in the frame and tighten.



Hardware Used



AA	Bolt 1/4 in. x 1 in.		x 4
KK	Allen Key		x 1

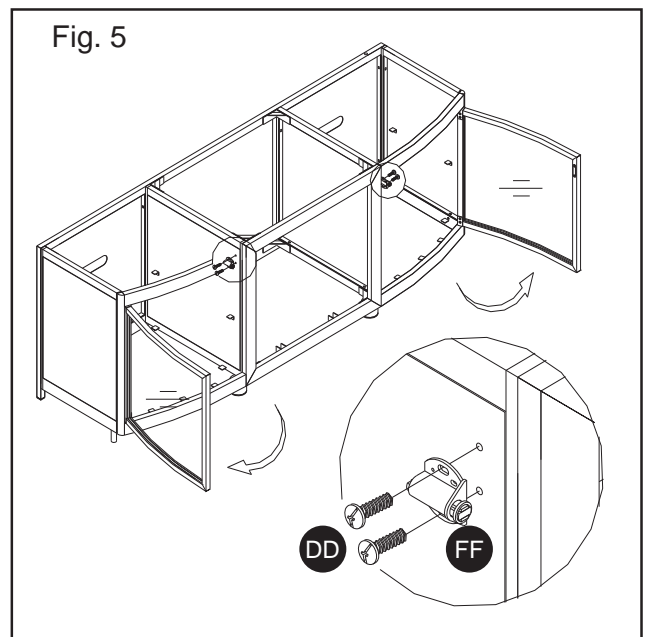
4. Lay Completed Assembly stand on the bottom, put down Connection Iron (M) to the corner and connect Center Left Panel (C) , Center Right Panel (D), Front Frame (A) and Back Frame (B).



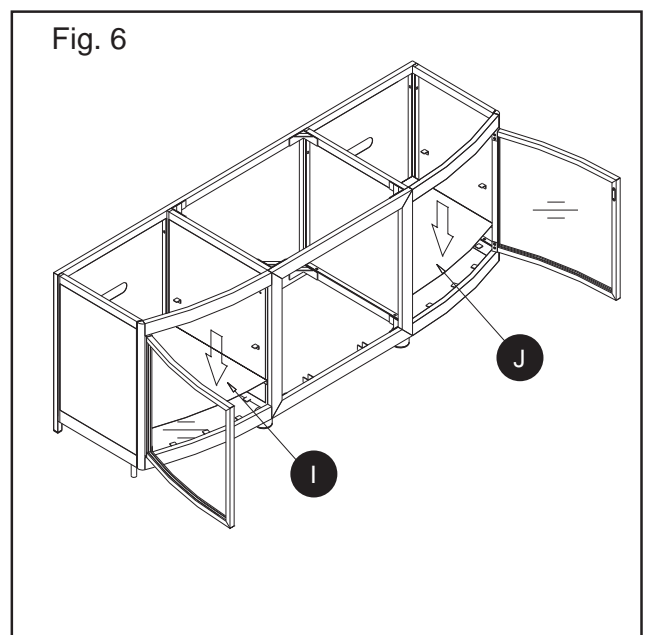
5. Attach Magnet (FF) to the Front Frame (A), using Bolt (DD) through the pre-drilled holes and tighten.

Hardware Used

DD	Bolt 5/32 in. x 1/4 in.		x 4
FF	Magnet		x 2



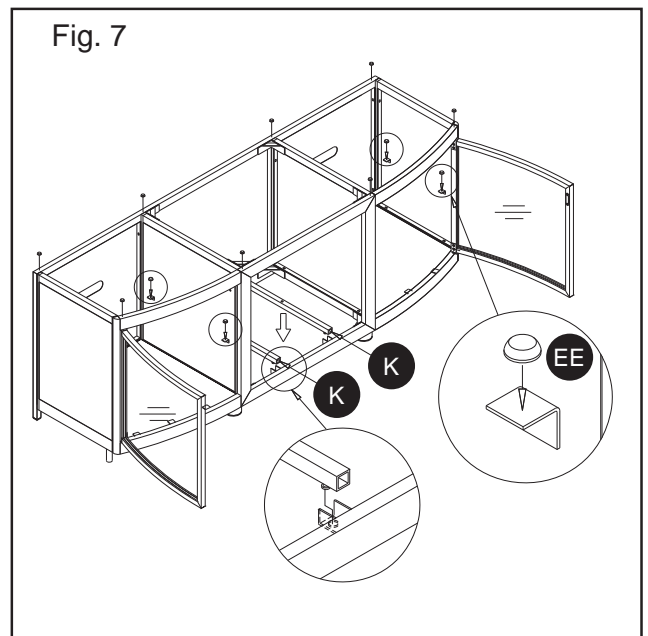
6. Put Left Base Panel (I) and Right Base Panel (J) on the bottom of Completed Assembly from step 5.



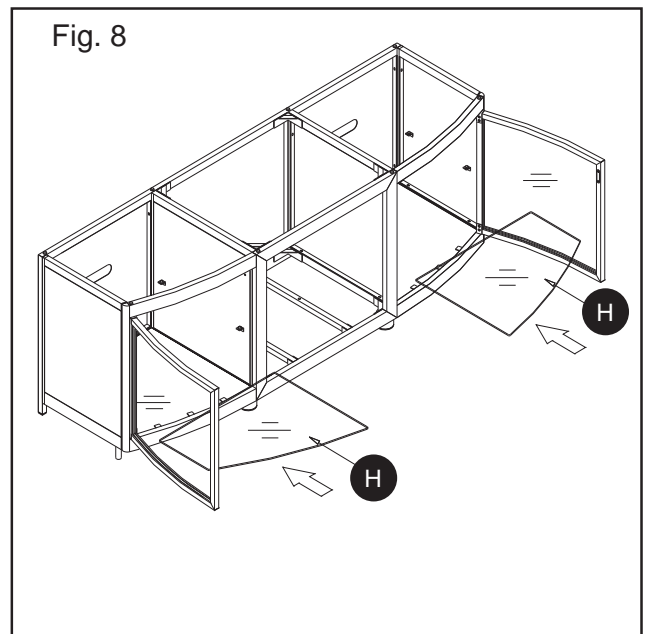
7. Lay Article Supports (K) in the middle of Bottom, and push the Article Supports (K) into the holes. Put the Plastic Bumpers (EE) on the shelf pins.

Hardware Used

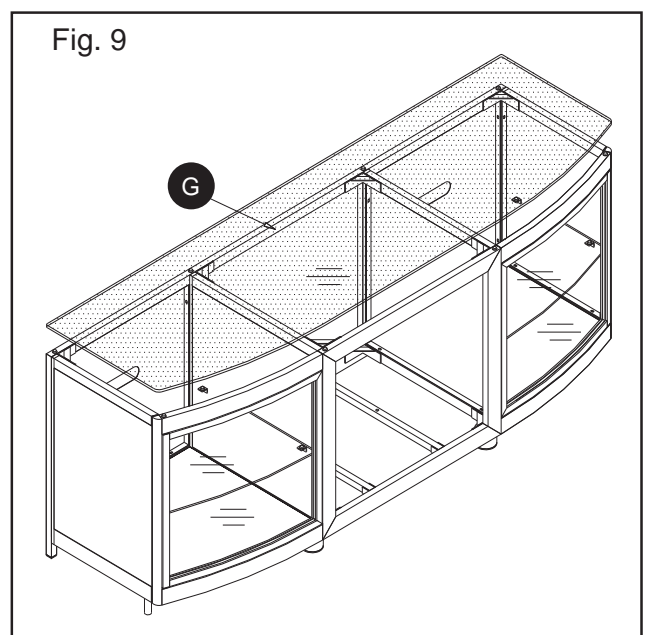
EE Plastic Bumper x 16



8. Allow Glass Shelves (H) to rest on the Plastic Bumpers (EE).



9. Lift Glass Top (G) and allow the Glass Top to rest on the top of Completed Assembly from step 8.

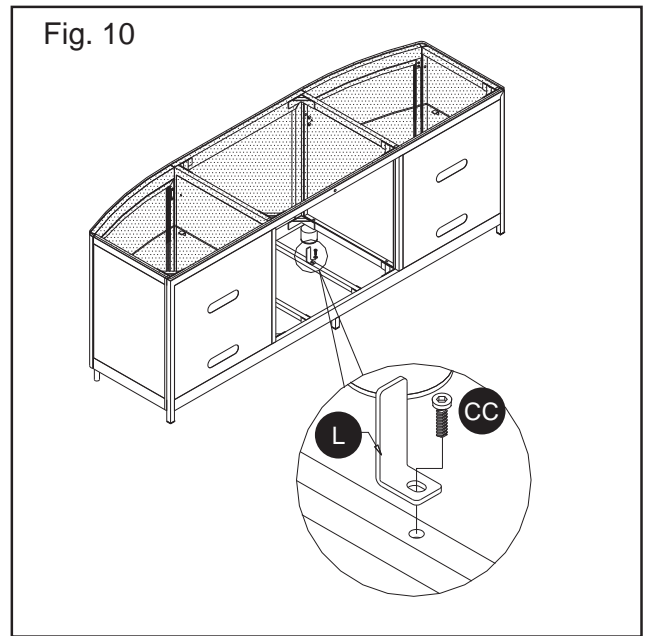


10. Attach Angel Iron (L) to Article Supports (K), using Bolt (CC) through the pre-drilled hole in Article Supports (K) and tighten.

Hardware Used

CC Bolt
1/4 in. x 1/2 in.(white)  x 2

Fig. 10



11. Attach the Connection Iron (GG) to the hole of Back Frame (B), then tighten the Screw (CC) through the pre-drilled hole.

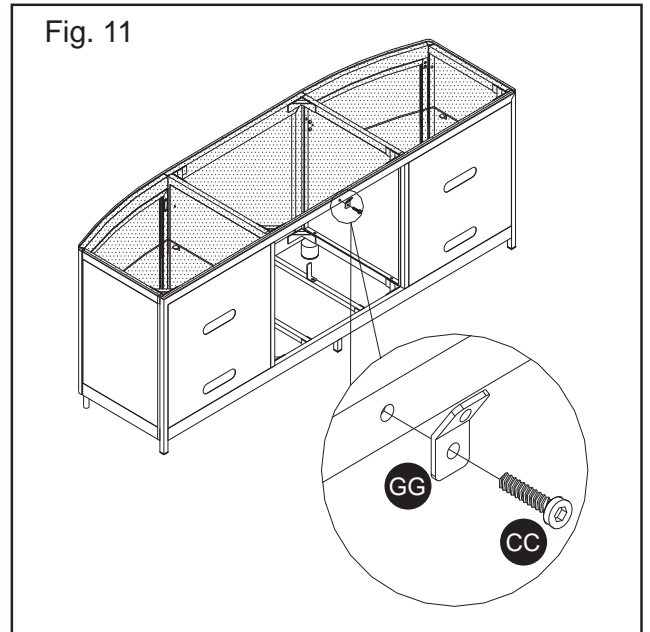
Hardware Used

CC Bolt
1/4 in. x 1/2 in.(white)  x 1

GG Connection iron  x 1

KK Allen Key 

Fig. 11



12. Decide on the location of the cabinet. Drill one hole into wall with power drill, Push Anchors (HH) into wall holes. Using a Phillips screwdriver, turn screws (JJ) with Connection iron (GG) into Anchors (HH). We have included one Tipping Restraint (II) for this unit. You must connect this one to prevent accidents or injuries. When properly connected, this Tipping Restraint (II) can provide protection against unexpected tipping of the Unit due to small tremors, bumps or climbing. We strongly recommend mounting this Tipping Restraint (II) to a wall stud and your Unit.

Warning: You must connect the Anti-rewind to help prevent any accidents or damage to the unit.

Hardware Used

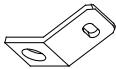
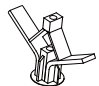


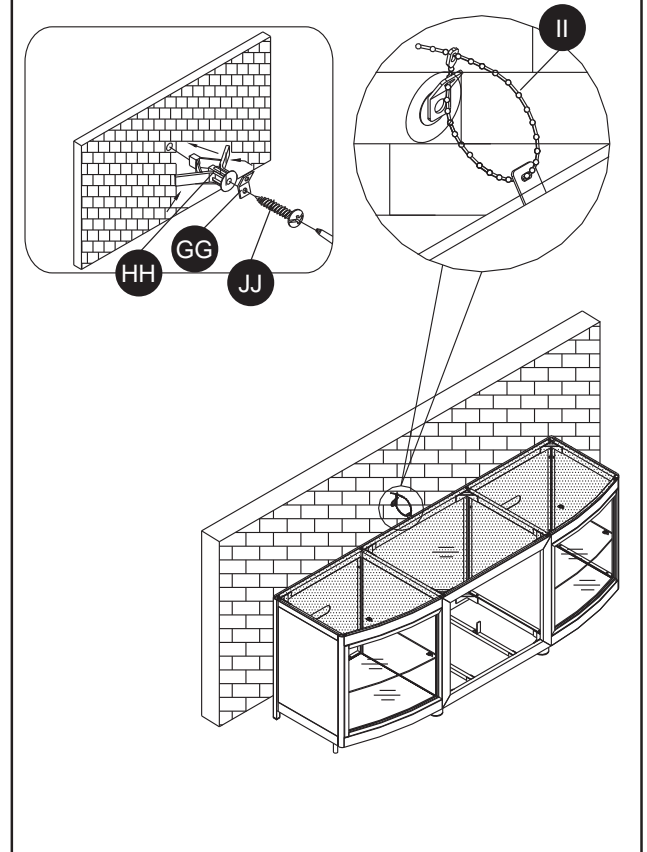
GG	Connection iron		x 1
HH	Anchor		x 1
II	Tipping Restraint		x 1
JJ	Screw		x 1

Fig. 12



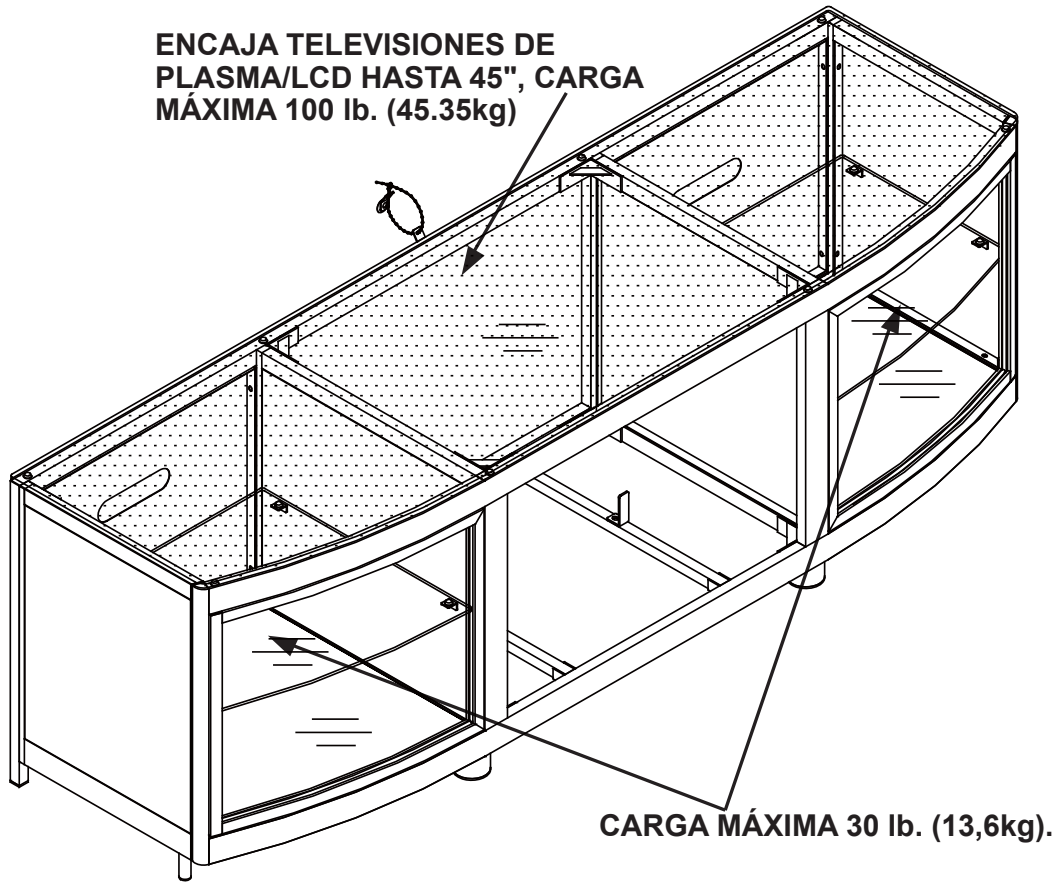
GABINETE PARA MEDIOS

26MM9313

INSTRUCCIÓN DE MONTAJE

English p. 1

Français p. 19



⚠ PRECAUCIÓN: Esta unidad está diseñada para ser usada únicamente con los productos y con los pesos máximos indicados. El uso con otros productos, o con productos de peso mayor a los pesos máximos indicados, puede producir inestabilidad, lo que posiblemente causaría lesiones.

Note: Los televisores de pantalla plana con soporte de base deben colocarse perfectamente en el centro de la base del gabinete, sin que ninguno de los laterales sobresalga.

Twin-Star International, Inc.
Delray Beach, FL 33445

Fabricado en China
Impreso en China

Servicio de atención al cliente:

www.twinstarhome.com

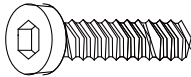
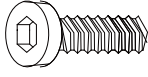
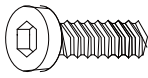
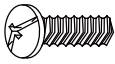

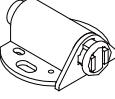

Línea para llamadas en inglés: 866-661-1218

Línea para llamadas en francés: 866-374-9203

Línea para llamadas en español: 866-661-1218

Pieza	Descripción	Cantidad
A	Marco Frontal	1
B	Marco Trasero	1
C	Panel Izquierdo Central	1
D	Panel Derecho Central	1
E	Panel Izquierdo Lateral	1
F	Panel Derecho Lateral	1
G	Cubierta de Cristal	1
H	Estante de Cristal	2
I	Panel Base Izquierdo	1
J	Panel Base Derecho	1
K	Artículo de soporte	2
L	Hierro angular	2
M	Hierro triangular	8
N	Pata	2

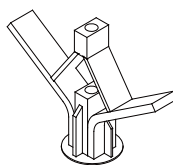
HERRAJES INCLUIDOS

Parte	Descripción	Cantidad	Imagen (Tamaño real)
AA	Perno 1/4 in. x 1 in.	4	
BB	Perno 1/4 in. x 1/2 in.(negro)	4	
CC	Perno 1/4 in. x 1/2 in.(blanco)	3	
DD	Perno 5/32 in. x 1/4 in.	4	
EE	Parachosques de plástico	16	
FF	Imán	2	
GG	Hierro conector	2	

HH

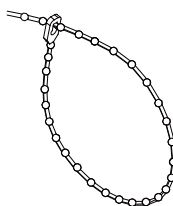
Ancla

1

**II**

Herrajes Contra Caídas

1

**JJ**

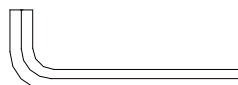
Tornillo M4x37mm

1

**KK**

Llave Allen

1



INFORMACIÓN DE SEGURIDAD

ADVERTENCIA

- Antes del montaje, corte con unas tijeras o un bisturí y desenvuelva las piezas cuidadosamente. Asegúrese de no desechar los herrajes.

PRECAUCIÓN

- Tenga cuidado al armar su nueva chimenea. Tómese su tiempo y use los elementos suministrados y un destornillador Phillips de calidad. No apriete demasiado los pernos.
- No se sienta en ninguna parte de la repisa de la chimenea.
- Todos los paneles están etiquetados izquierda y derecha, vistos desde el frente de la unidad.

PREPARACIÓN

Antes de empezar el montaje del producto, asegúrese de que todas las partes estén presentes. Compare las piezas con la lista de empaque del paquete y el diagrama de arriba. Si alguna pieza falta o está dañada, no trate de armar, instalar o utilizar el producto. Llame a servicio al cliente para piezas de repuesto.

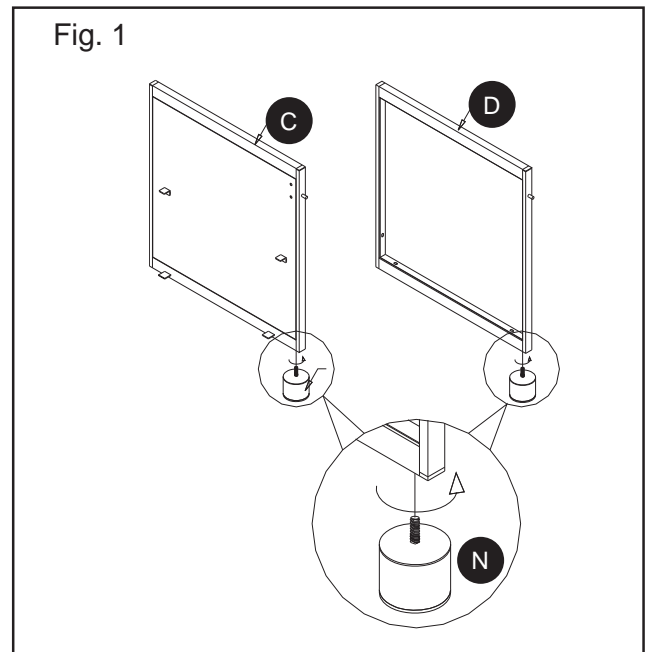
Tiempo estimado para el montaje: 60 Minutos

Herramientas necesarias para el armado (no incluidas): Destornillador Phillips, tijeras y un bisturí.

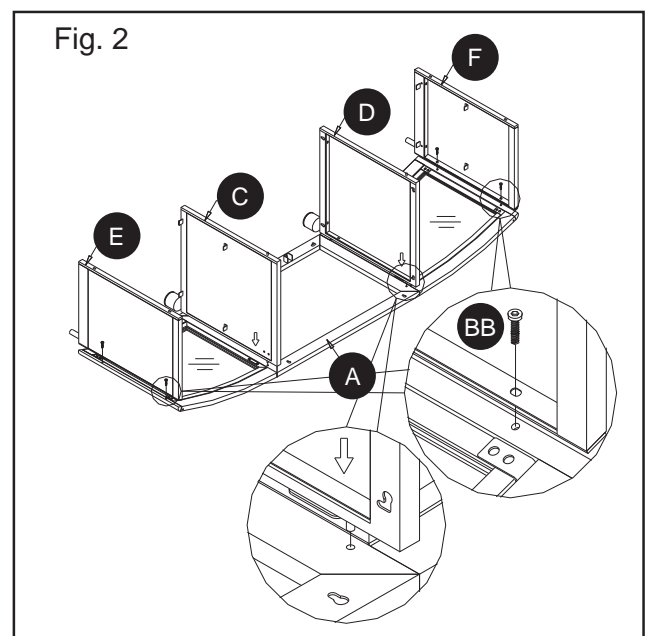


INSTRUCCIONES POUR L'ASSEMBLAGE



1. Introduzca la Pata (N) en el agujero del Panel Izquierdo Central (C) y el Panel Derecho Central (D) y apriete.



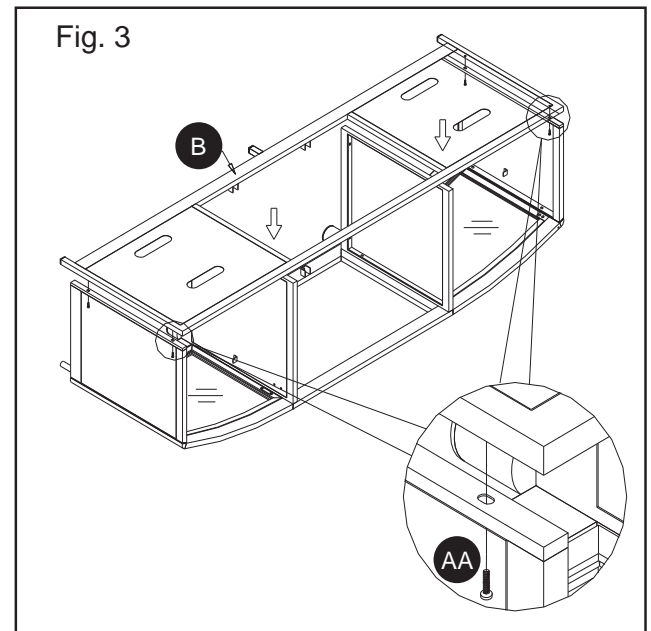
2. Introduzca el Panel Izquierdo Central (C) y el Panel Derecho Central (D) en los agujeros del Marco Frontal (A). Adjunte el Panel Lateral Izquierdo (E) y el Panel Lateral Derecho (F) al Marco Frontal (A), usando tornillos (BB) a través de los agujeros pre-agujereados del panel Frontal (A) y apriete.




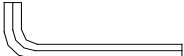
Herrajes utilizados

- | | | | |
|----|-----------------------------------|---|-----|
| BB | Perno
1/4 in. x 1/2 in.(negro) |  | x 4 |
| KK | Llave Allen |  | x 1 |

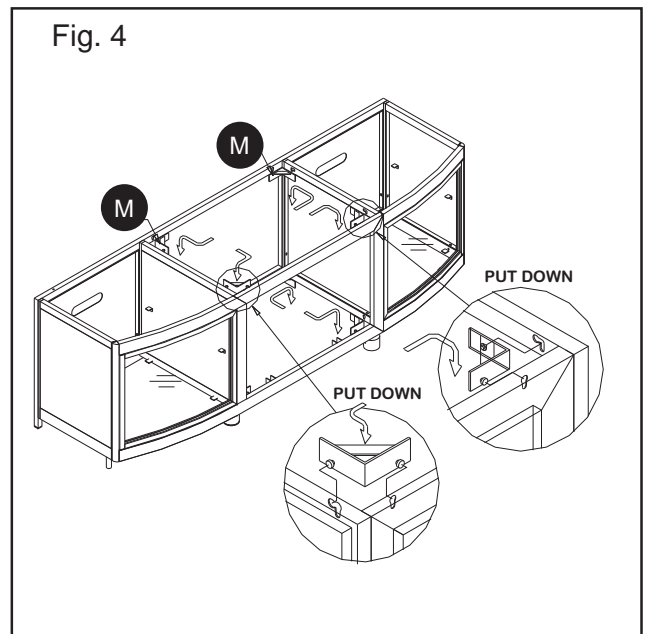
3. Coloque el Marco Trasero (B) en el montaje completo del paso 2, utilizando tornillos (AA) a través de los agujeros pre-agujereados del marco y apriete.



Herrajes utilizados



- | | | | |
|----|--------------------------|---|-----|
| AA | Perno
1/4 in. x 1 in. |  | x 4 |
| KK | Llave Allen |  | x 1 |

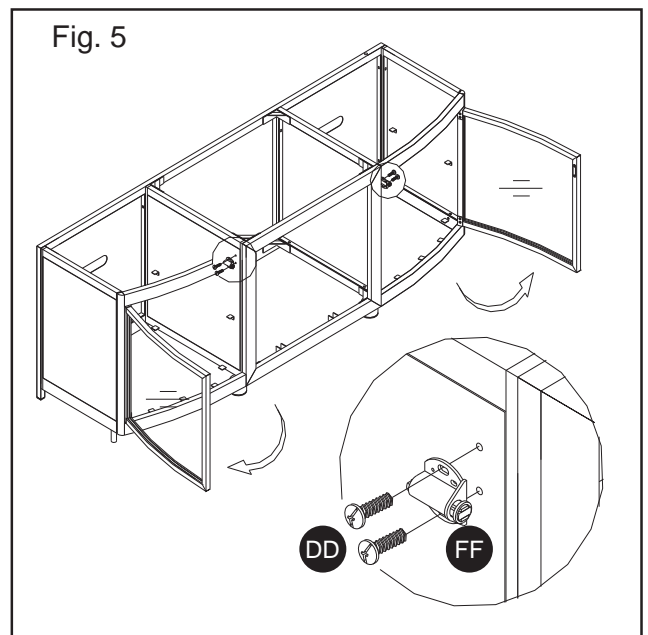
4. Ponga el Montaje Completo en el suelo e introduzca el Hierro Conector (M) a las esquinas y conecte al Panel Lateral Central (C), el Panel Izquierdo Central (D), el Marco Frontal (A) y el Marco Trasero (B).



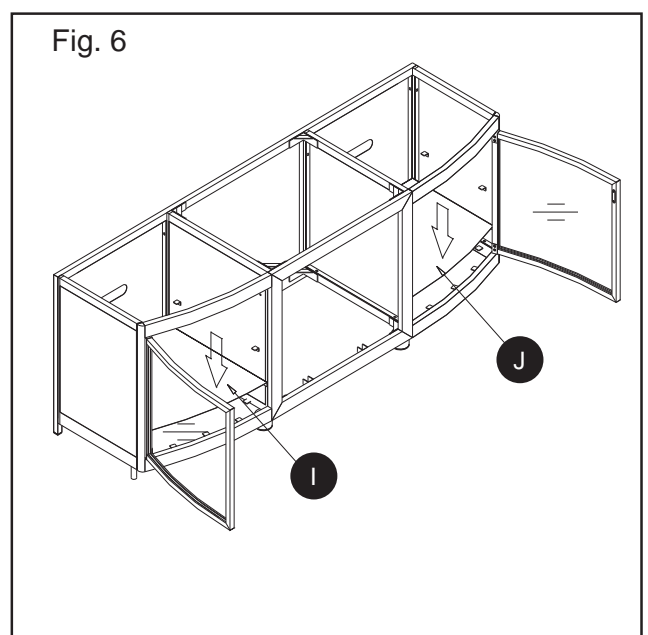
5. Adjunte el Imán (FF) al Marco Frontal (A), usando tornillos (DD) a través de los agujeros pre-agujereados y apriete.

Herrajes utilizados

DD	Perno 5/32 in. x 1/4 in.		x 4
FF	Imán		x 2



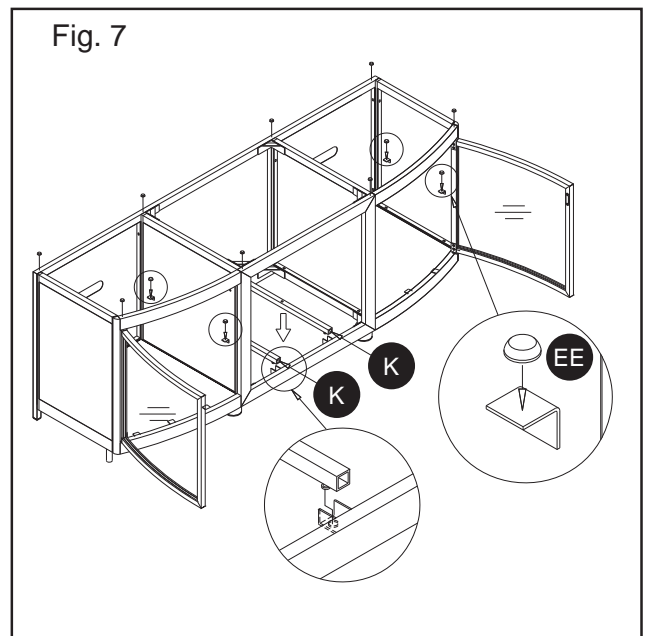
6. Ponga el Panel Base Izquierdo (I) y el Panel Base Derecho (J) al fondo del Montaje Completo del paso.



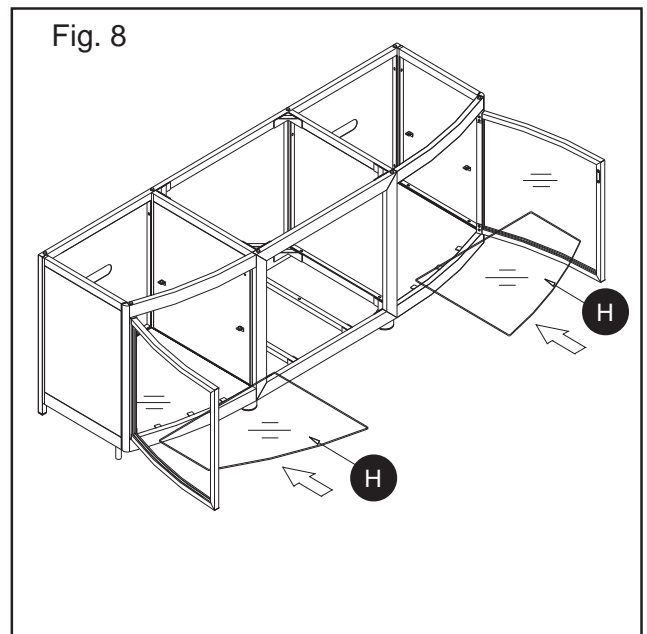
7. Ponga los Artículos de Soporte (K) en el medio del Fondo y apriete los Artículos de Soporte (K) en los agujeros, Ponga los parachoques de plástico (EE) en las clavijas del estante.

Herrajes utilizados

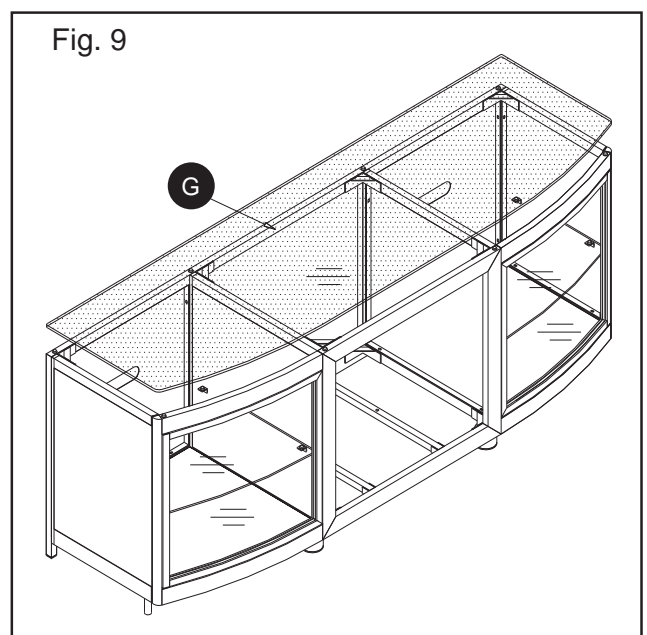
EE Parachoques de plástico x 16



8. Permita a los Estantes de Cristal (H) apoyarse en los parachoques de plástico.



9. Levante la Cubierta de Cristal (G) y permita que se apoye en la parte superior del Montaje Completado en el paso 8.

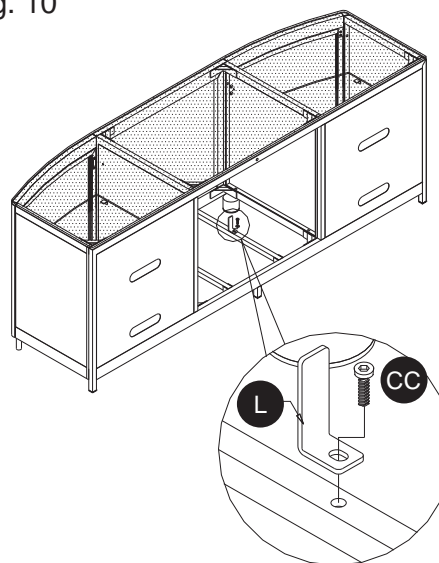


10. Adjunte las Guías de Hierro (L) a los Artículos de Soporte (K), utilizando Tornillos (CC) a través de los agujeros pre-agujereados en los Artículos de Soporte y apriete.

Herrajes utilizados

CC Perno 1/4 in. x 1/2 in.(blanco)  x 2

Fig. 10



11. Adjunte el Hierro Conector (GG) en el Marco Trasero (B), despues apriete los Tornillos (CC) a través del agujero pre-agujereado.

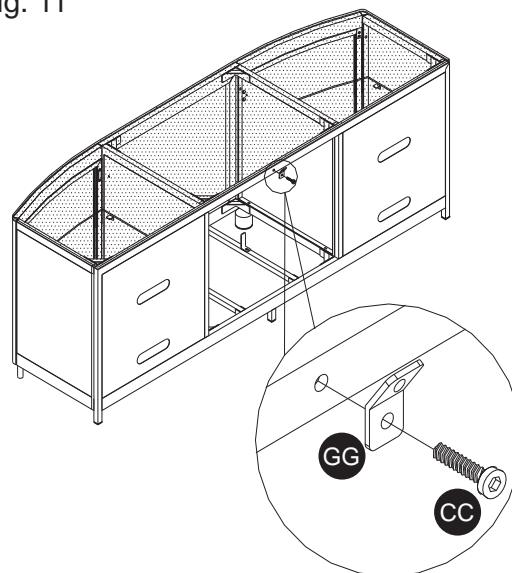
Herrajes utilizados

CC Perno 1/4 in. x 1/2 in.(blanco)  x 1

GG Hierro conector  x 1

KK Llave Allen 

Fig. 11



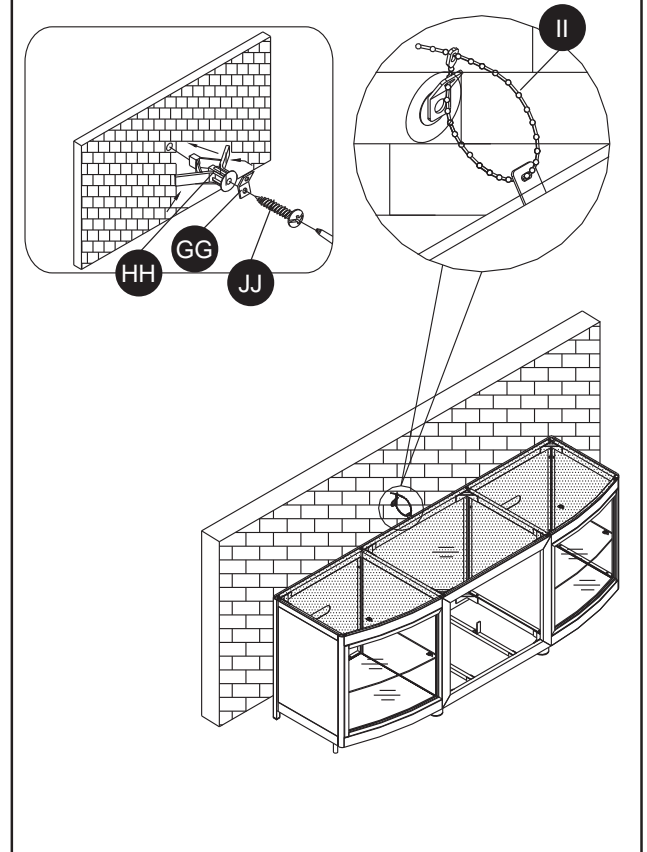
12. Escoja el sitio donde va a colocar el armario. Haga un agujero en la pared con un taladrador, apriete las hembras (HH) en los agujeros de la pared. Utilizando un destornillador Phillips, gire los tornillos (JJ) con el Hierro conector (GG) dentro de las hembras (HH). Se ha incluido un Cuerda Tope (II) para esta unidad. Debe conectarla para evitar accidentes o daños. Cuando este conectado adecuadamente, esta Cuerda Tope (II) puede ofrecer protección contra vuelcos inesperados de la unidad debido a pequeños temblores o golpes. Se recomienda encarecidamente montar esta Cuerda Tope (II) a la pared y a su Unidad.

Advertencia: Debe instalar el Herraje contra Caídas para evitar accidentes o que se dañe la unidad.

Herrajes utilizados

GG	Hierro conector		x 1
HH	Ancla		x 1
II	Herrajes Contra Caídas		x 1
JJ	Tornillo		x 1

Fig. 12



MEUBLE MULTIMÉDIA

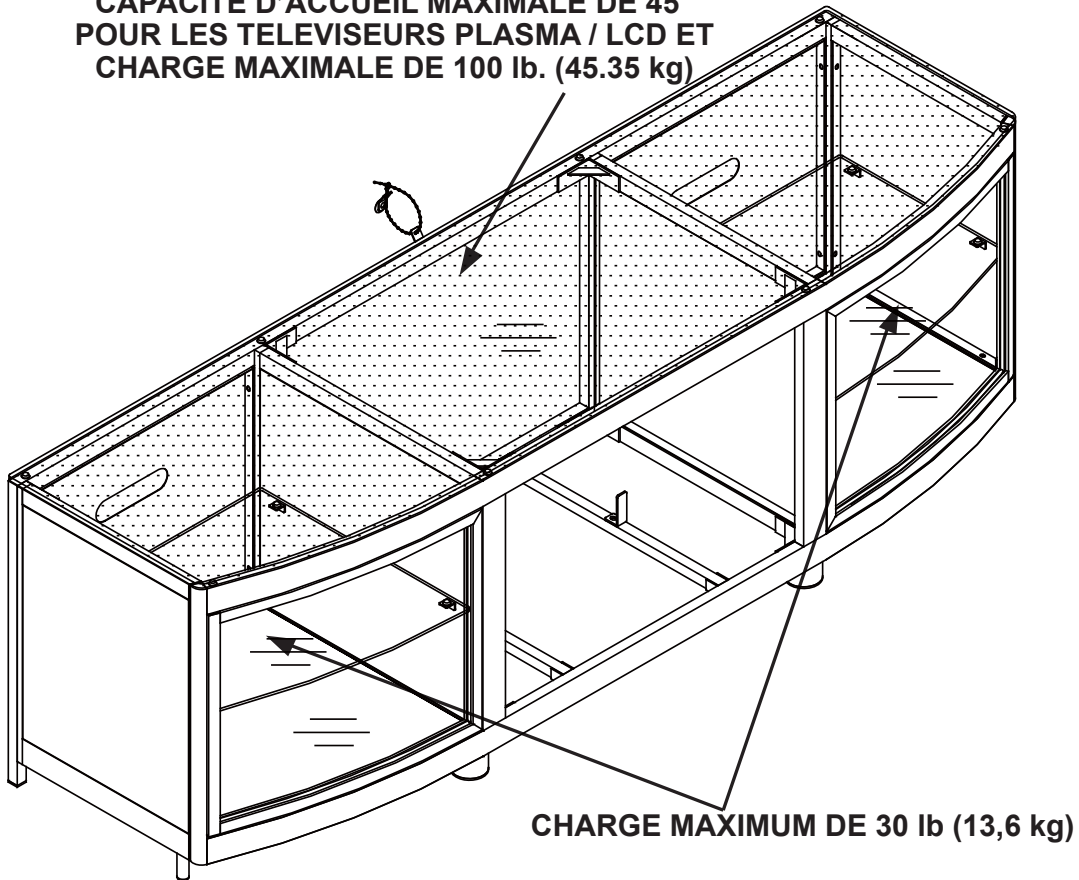
26MM9313

INSTRUCTION DE L'ASSEMBLAGE

English. 1

Español p. 9

CAPACITE D'ACCUEIL MAXIMALE DE 45"
POUR LES TELEVISEURS PLASMA / LCD ET
CHARGE MAXIMALE DE 100 lb. (45.35 kg)



CHARGE MAXIMUM DE 30 lb (13,6 kg)

▲ ATTENTION : cette unité est uniquement compatible avec les produits spécifiés et ne peut supporter que la charge maximale indiquée. Le fait d'utiliser cette unité avec d'autres produits ou avec des produits dont le poids excède la charge maximale indiquée peut entraîner de l'instabilité et causer des blessures.

Remarque : Placez le téléviseur à écran plat avec support de base au centre du pied, tout en évitant qu'il dépasse des bords.

Twin-Star International, Inc.
Delray Beach, FL 33445

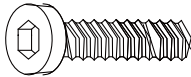
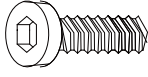
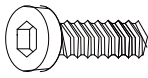
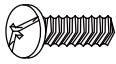
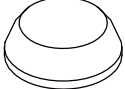
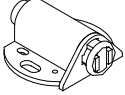

Fabriqué en Chine
Imprimé en Chine

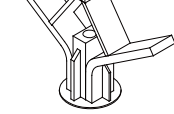
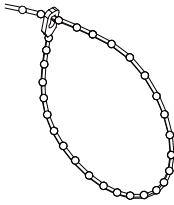

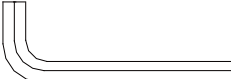
Pour le service à la clientèle :

www.twinstarhome.com
Appel en anglais : 866-661-1218
Appel en français : 866-374-9203
Appel en espagnol : 866-661-1218

Pièce	Description	Quantité
A	Cadre Avant	1
B	Cadre Arrière	1
C	Panneau Central Gauche	1
D	Panneau Central Droit	1
E	Panneau Latéral Gauche	1
F	Panneau Latéral Droit	1
G	Tablette Supérieure en Verre	1
H	Tablette en verre	2
I	Panneau Inférieur Gauche	1
J	Panneau Inférieur Droit	1
K	Barrette de Support	2
L	Cornière	2
M	Triangle de Raccordement	8
N	Pieds	2

CONTENU DU MATÉRIEL

Pièce	Description	Quantité	Illustration (en taille réelle)
AA	Boulon 1/4 in. x 1 in.	4	
BB	Boulon 1/4 in. x 1/2 in.(black)	4	
CC	Boulon 1/4 in. x 1/2 in.(white)	3	
DD	Boulon 5/32 in. x 1/4 in.	4	
EE	Protection Antichoc en Plastique	16	
FF	Aimant	2	
GG	Attache en Fer	2	

HH	D'ancrage	1	
II	d'arrimage anti basculement	1	
JJ	Vis M4x37mm	1	
KK	Clé Allen	1	

INFORMATION DE SÉCURITÉ

AVERTISSEMENT

- Avant l'assemblage, à l'aide de ciseaux ou d'un couteau universel, coupez et déballez soigneusement toutes les pièces. Assurez-vous de ne pas jeter de matériel.

MISE EN GARDE

- Faites preuve de prudence dans l'assemblage de votre nouvelle cheminée. Prenez votre temps et utilisez le matériel fourni et un tournevis cruciforme de qualité. Ne serrez pas trop les boulons.
- Ne vous asseyez pas sur des pièces du manteau.
- Tous les panneaux sont étiquetés de gauche et de Droit quand on les regarde en se tenant face à la cheminée.

PRÉPARATION

Avant de commencer l'assemblage du produit, assurez-vous que toutes les pièces sont présentes. Comparez les pièces avec la liste du contenu de la boîte et le schéma ci-dessus. Si une pièce est manquante ou endommagée, n'essayez pas d'assembler, d'installer ou de faire fonctionner le produit. Communiquez avec le service à la clientèle pour obtenir des pièces de rechange.

Durée d'assemblage estimée : 60 minutes

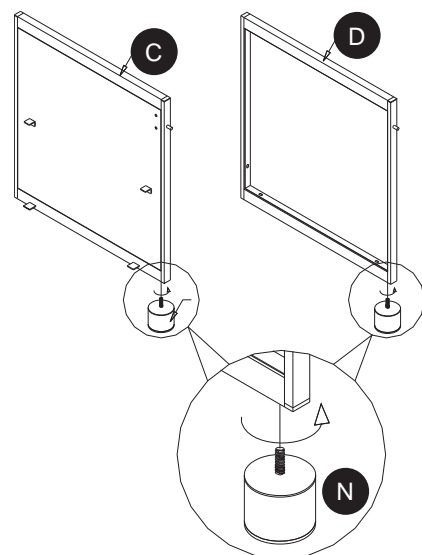
Outils requis pour l'assemblage (non inclus) : Tournevis cruciforme, ciseaux et couteau universel



INSTRUCCIONES DE MONTAJE

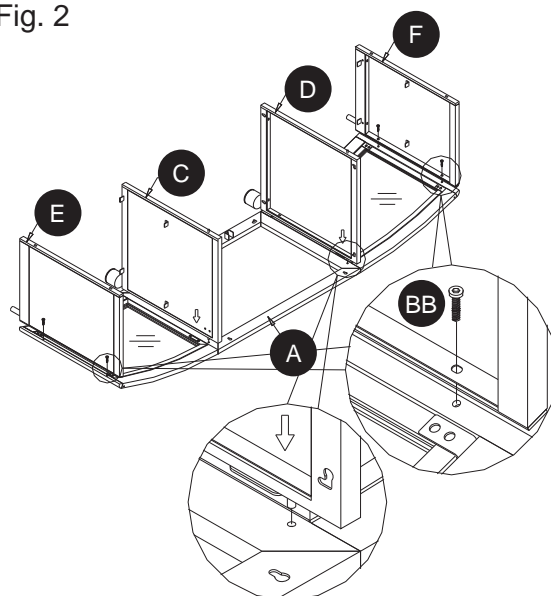
1. Fixez les Pieds (N) du meuble en les vissant fermement dans les trous du Panneau Central Gauche (C) et du Panneau Central Droit (D).

Fig. 1


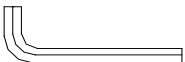


2. Fixez le Panneau Central Gauche (C) et le Panneau Central Droit (D) au Cadre Avant (A) en insérant les embouts dans les trous. Joignez le Panneau Latéral Gauche (E) et le Panneau Latéral Droit (F) au Cadre Avant (A) en vissant fermement les Boulons (BB) dans les trous pré-perçés du Cadre Avant (A).

Fig. 2

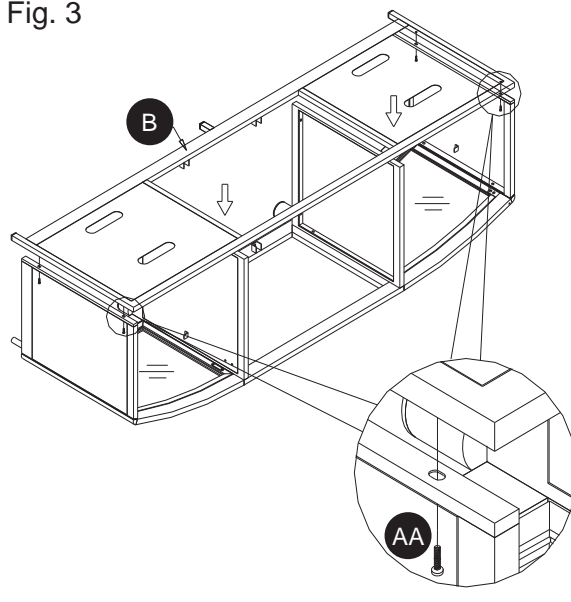


Matériel utilisé



- | | | | |
|----|------------------------------------|---|-----|
| BB | Boulon
1/4 in. x 1/2 in.(noire) |  | x 4 |
| KK | Clé Allen |  | x 1 |

3. Placez le Cadre Arrière (B) sur l'Assemblage Complété à l'étape 2 et fixez-le en vissant fermement les boulons (AA) dans les trous pré-perçés dans le Cadre.

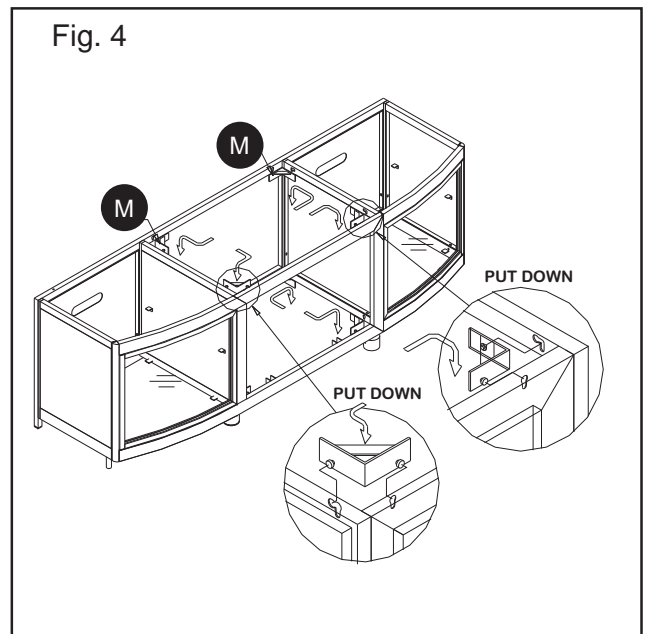
Fig. 3



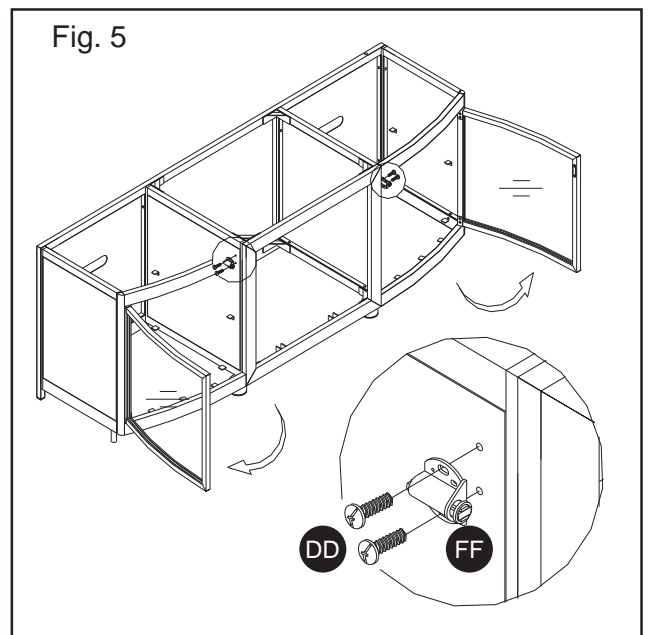
Matériel utilisé

- | | | | |
|----|---------------------------|---|-----|
| AA | Boulon
1/4 in. x 1 in. |  | x 4 |
| KK | Clé Allen |  | x 1 |

4. Posez l'Assemblage à l'endroit, pieds au sol, puis insérez les Triangles de Raccordement en Fer (M) en les faisant coulisser vers le bas dans les coins du Panneau Central Gauche (C), du Panneau Central Droit (D), du Cadre Avant (A) et du Cadre Arrière (B).



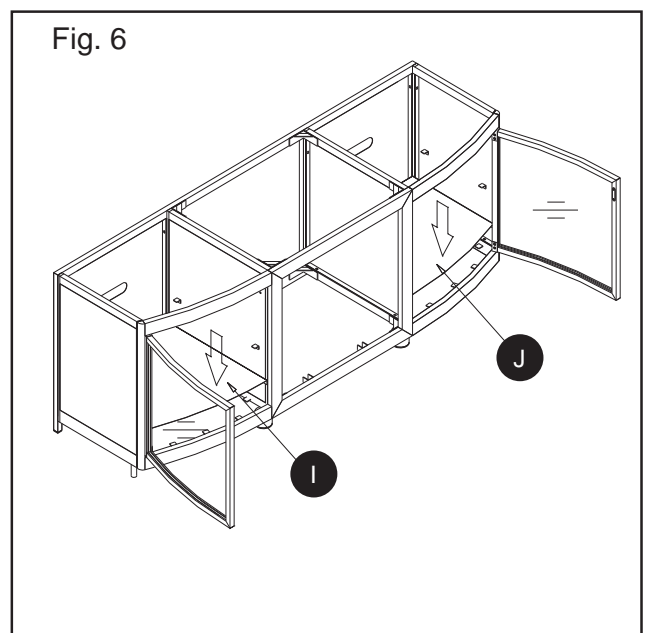
5. Fixez les Aimants (FF) sur le Cadre Avant (A) en vissant fermement les Boulons (DD) dans les trous percés.



Matériel utilisé

DD	Boulon 5/32 in. x 1/4 in.		x 4
FF	Aimant		x 2

6. Placez le Panneau Inférieur Gauche (I) et le Panneau Inférieur Droit (J) sur la base de l'Assemblage Complété à l'étape 5.



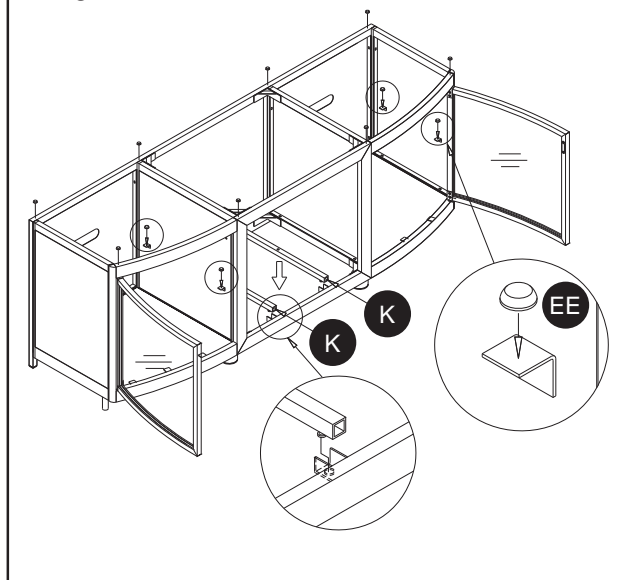
7. Placez les Barrettes de Support (K) au milieu de la Base du meuble, et fixez-les dans les fentes en appuyant. Placez les Protections Antichocs en Plastique (EE) sur les supports des étagères.

Matériel utilisé

EE Protection Antichoc en Plastique x 16

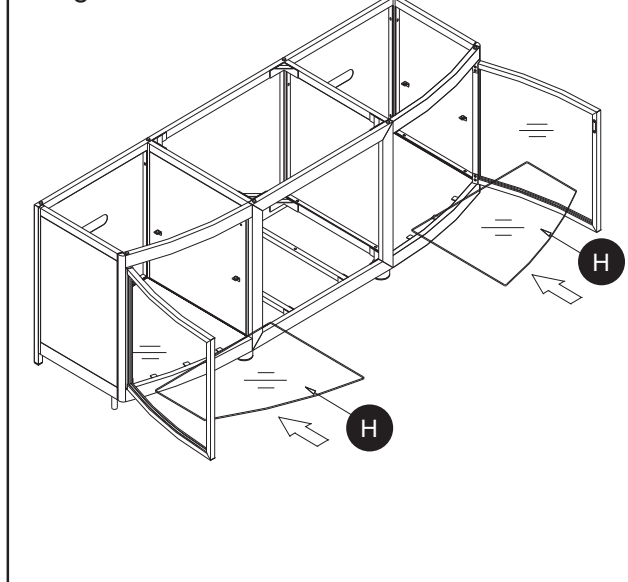


Fig. 7



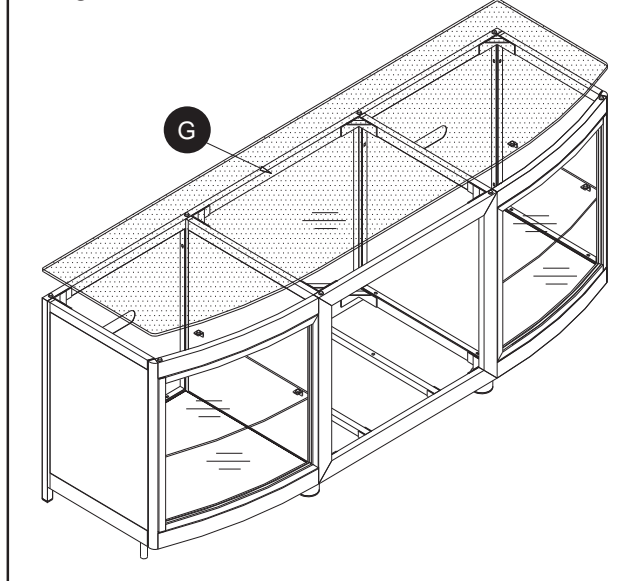
8. Placez délicatement les Tablettes en Verre (H) sur les Protections Antichocs en Plastique (EE).

Fig. 8



9. Soulevez la Tablette Supérieure en Verre (G) et posez-la délicatement sur le dessus de l'Assemblage Complété à l'étape 8.

Fig. 9



10. Fixez la Cornière (L) aux Barrettes Centrales (K) en vissant fermement un Boulon (CC) dans le trou pré-percé des Barrettes Centrales (K).

Matériel utilisé


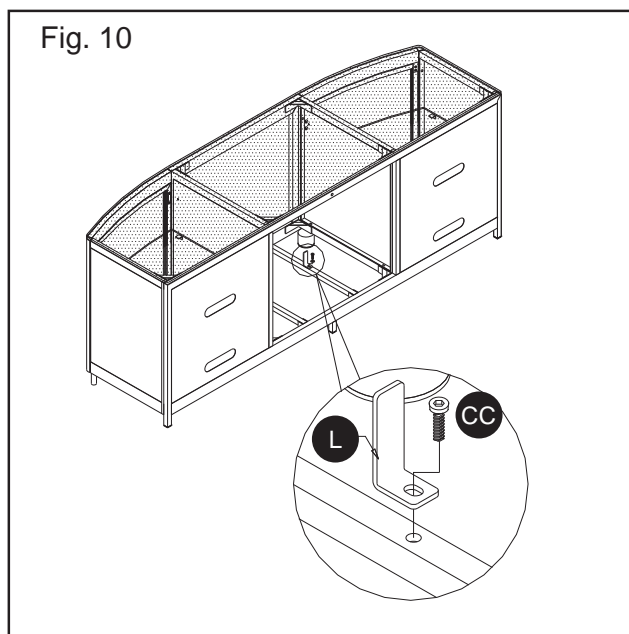
- | | | | |
|-----------|--|---|-----|
| CC | Boulon
1/4 in. x 1/2 in.
(blanche) |  | x 2 |
|-----------|--|---|-----|

Fig. 10



11. Fixez l'Attache en Fer (GG) dans le trou du Cadre Arrière (B), puis serrez fermement la Vis (CC) dans le trou pré-percé.

Matériel utilisé


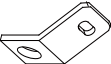

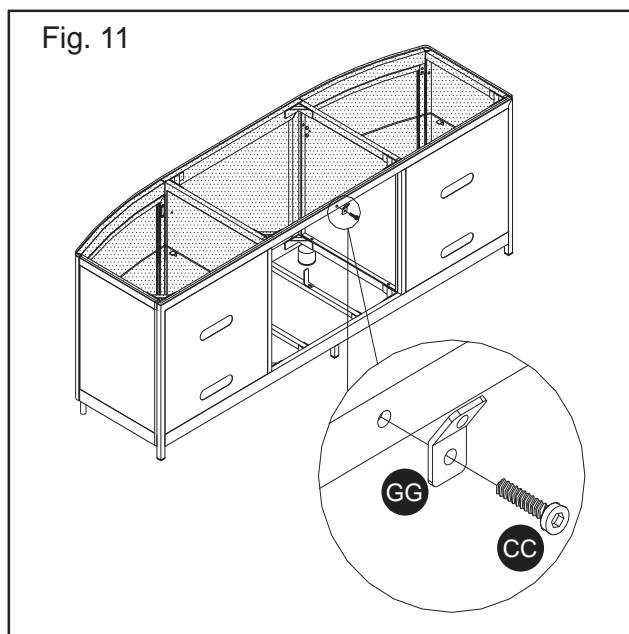
- | | | | |
|-----------|-------------------------------------|---|-----|
| CC | Boulon
1/4 in. x 1/2 in. (white) |  | x 1 |
| GG | Attache en Fer |  | x 1 |
| KK | Clé Allen |  | |

Fig. 11



12. Après avoir décidé de l'emplacement du meuble, percez un trou dans le mur avec une perceuse électrique et insérez le Crochet de Sécurité à Ancrage (HH) dans le trou. A l'aide d'un tournevis Phillips, fixez les vis (JJ) à l'Attache en Fer (GG) et au Crochet de Sécurité à Ancrage (HH). Vous trouverez dans le kit de montage une Sangle de Sécurité (II) qu'il vous faut accrocher afin d'empêcher les accidents ou les blessures. Lorsqu'elle est attachée correctement, la Sangle de Sécurité (II) peut fournir une protection contre un éventuel renversement de l'unité dans le cas de petites secousses, de chocs ou d'escalade. La mise en place de la Sangle de Sécurité (II) entre un crochet mural et votre Meuble est vivement recommandée.

Avertissement: Il est nécessaire d'installer les pièces d'arrimage anti basculement pour prévenir les accidents ou les dommages à l'unité.

Matériel utilisé

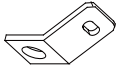
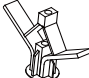


● GG	Attache en Fer		x 1
● HH	D'ancrage		x 1
● II	D'arrimage anti basculement		x 1
● JJ	vis		x 1

Fig. 12

