

**INSTRUCTION MANUAL ENCLOSED
MANUEL D'INSTRUCTION À L'INTÉRIEUR
MANUAL DE INSTRUCCIONES ADJUNTO**

STOP

ATTENTION

STOP

**IF YOU HAVE ANY PROBLEMS OR QUESTIONS, EMAIL
OR CALL CUSTOMER SERVICE BEFORE YOU RETURN
THIS PRODUCT TO THE STORE WHERE IT WAS PURCHASED.**

For Customer Service: www.twinstarhome.com
in English Call: 866-661-1218
in Spanish Call: 866-661-1218
in French Call: 866-374-9203

PARE

ATENCIÓN

PARE

**SI TIENE ALGÚN PROBLEMA O PREGUNTAS,
ENVÍE UN MENSAJE DE CORREO ELECTRÓNICO O LLAME AL SERVICIO
DE ATENCIÓN AL CLIENTE ANTES DE DEVOLVER
ESTE PRODUCTO A LA TIENDA EN LA QUE LO COMPRÓ.**

Servicio de atención al cliente: www.twinstarhome.com
Línea para llamadas en inglés: 866-661-1218
Línea para llamadas en español: 866-661-1218
Línea para llamadas en francés: 866-374-9203

ARRÊT

ATTENTION

ARRÊT

**SI VOUS AVEZ DES PROBLÈMES OU QUESTIONS,
ENVOYEZ UN COURRIEL AU SERVICE À LA CLIENTÈLE OU APPELEZ LE
SERVICE À LA CLIENTÈLE AVANT DE RETOURNER
CE PRODUIT OÙ VOUS L'AVEZ ACHETÉ.**

Pour le service à la clientèle : www.twinstarhome.com
pour le service en anglais, composez le 866-661-1218
pour le service en espagnol, composez le 866-661-1218
pour le service en français, composez le 866-374-9203

**INSTRUCTION MANUAL ENCLOSED
MANUEL D'INSTRUCTION À L'INTÉRIEUR
MANUAL DE INSTRUCCIONES ADJUNTO**

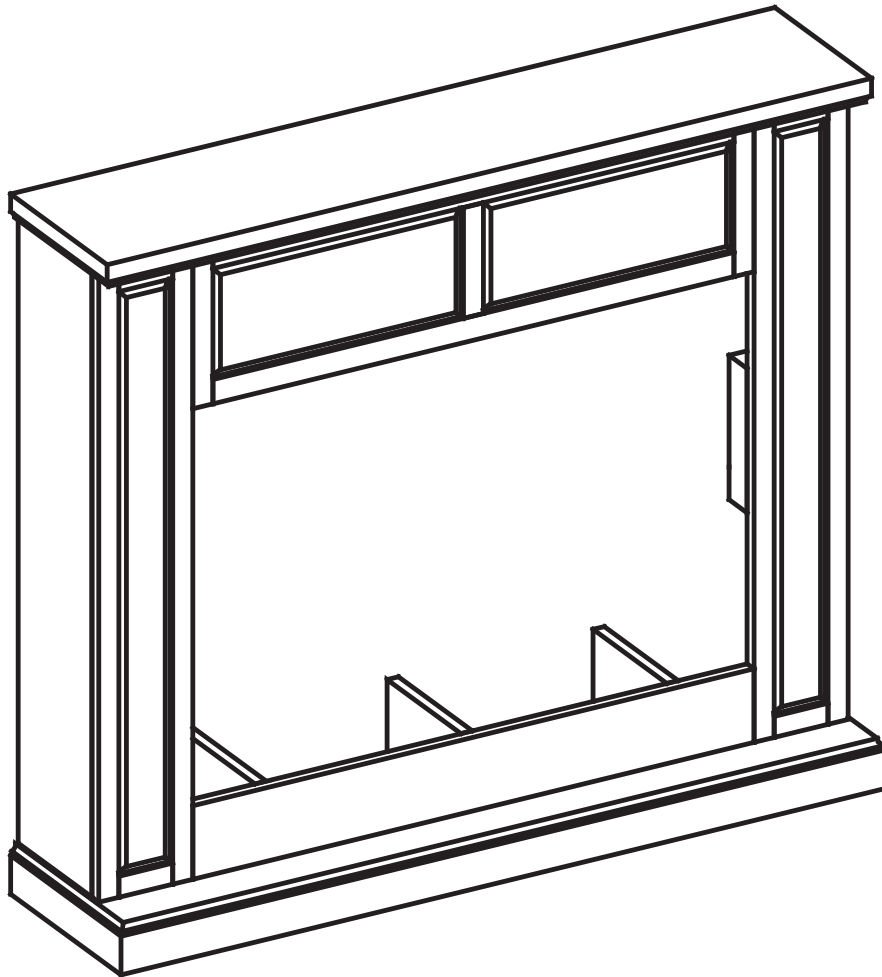
ELECTRIC FIREPLACE MANTEL

36WM2384

ASSEMBLY INSTRUCTION

Español p. 7

Français p. 13



Twin-Star International, Inc.
Delray Beach, FL 33445

Made in China
Printed in China

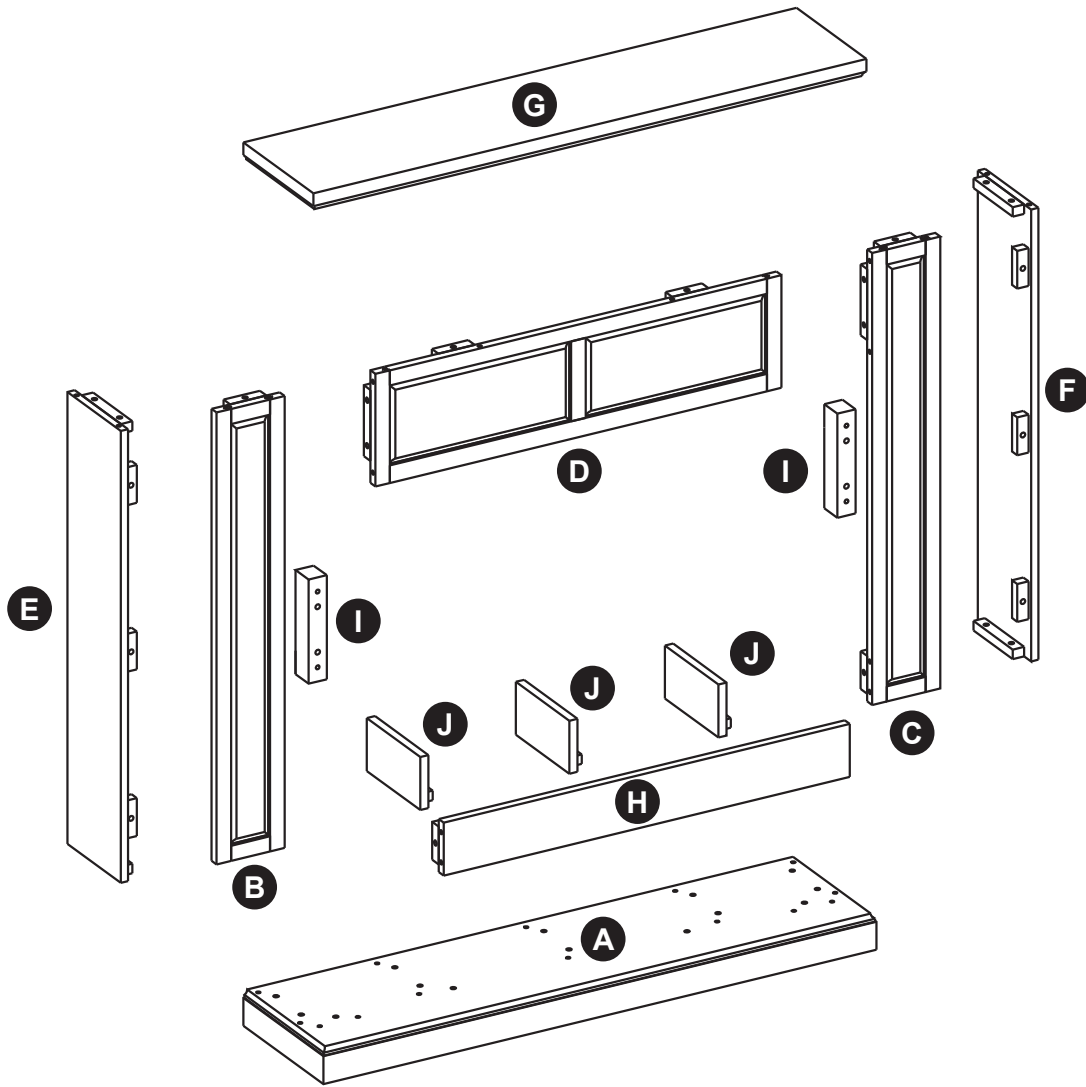
For Customer Service:

www.twinstarhome.com
In English call: 866-661-1218
In French call: 866-374-9203
In Spanish call: 866-661-1218

ATTENTION

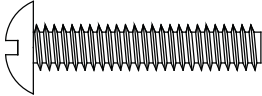
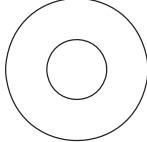
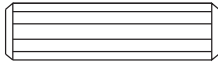
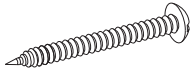

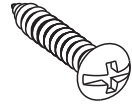

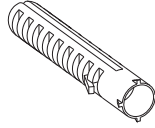
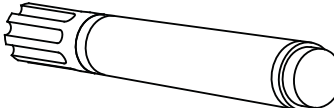
Requires-Electric Fireplace
Insert with Heater

PACKAGE CONTENTS



Part	Description	Quantity
A	Hearth/Base	1
B	Left Front Panel	1
C	Right Front Panel	1
D	Center Front Panel	1
E	Left Side Panel	1
F	Right Side Panel	1
G	Mantel/Top	1
H	Center Lower Front Panel	1
I	Connect Block	2
J	Center Support Panel	3

HARDWARE CONTENTS

Part	Description	Quantity	Picture
AA	Bolt	38+1 extra	
BB	Washer	38+1 extra	
CC	Wood Dowel	36+1 extra	
DD	Screw $\varnothing 4 \times 50\text{mm}$	2	
EE	Metal "L" Bracket	2	
FF	Screw $\varnothing 4 \times 19\text{mm}$	4	
GG	Screw $\varnothing 3 \times 14\text{mm}$	4	
HH	Wall Anchor	2	
ZZ	Touch-up Pen	1	

SAFETY INFORMATION

WARNING

- Before assembly, carefully use scissors or utility knife to cut and unwrap all parts. Make sure you do not discard the hardware.

CAUTION

- Use care in assembling your new fireplace. Take your time and use the hardware provided and a quality Phillips head screwdriver. Never overtighten bolts.
- Do not sit on any part of the mantel.
- All panels are labeled left and right as viewed from the front of unit.

PREPARATION

Before beginning assembly of product, make sure all parts are present. Compare parts with package contents list and diagram above. If any part is missing or damaged, do not attempt to assemble, install or operate the product. Contact customer service for replacement parts.

Estimated Assembly Time: 60 Minutes

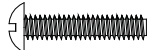


Tools Required for Assembly (not included): Phillips head screwdriver, scissors and utility knife

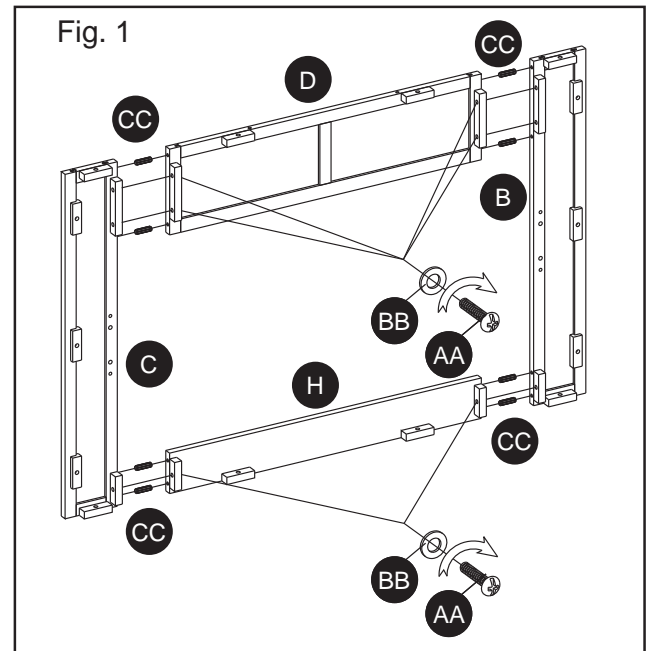


ASSEMBLY INSTRUCTIONS

1. Locate the Center Front Panel (D), Center Lower Front Panel (H), Right Front Panel (C) and Left Front Panel (B) and set out face down on a scratch-free surface. Insert one Wood Dowel (CC) into each of the pre-drilled holes. Push the Right Front Panel and Left Front Panel snug to the center front panel (D) and center lower front panel (H). Make sure the Wood Dowels are seated in the pre-drilled holes. Insert Bolts (AA) and Washers (BB) into the holes in the mounting blocks. **HAND TIGHTEN ONLY.**




Hardware Used

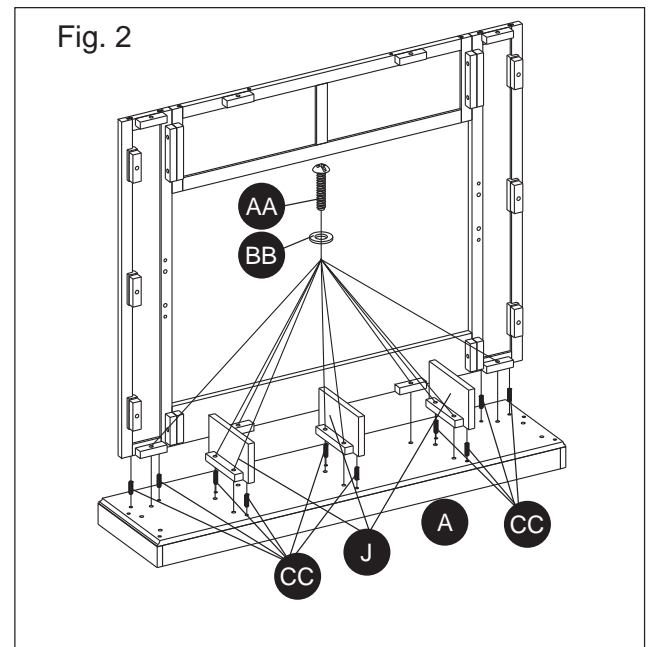
AA	Bolt		x 6
BB	Washer		x 6
CC	Wood Dowel		x 8



2. Locate Hearth/Base (A) and set out finished side up on the floor. Insert one Wood Dowel (CC) into each of the pre-drilled holes. Attach the completed Front panel assembly from step 1 and Center Support Panel (J) to the Hearth/Base (A). Make sure the dowels are seated into the pre-drilled holes in the Hearth/Base. Using Bolts (AA) and Washers (BB) attach panels through pre-drilled holes in the mounting blocks. **HAND TIGHTEN ONLY.**

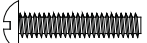


Hardware Used

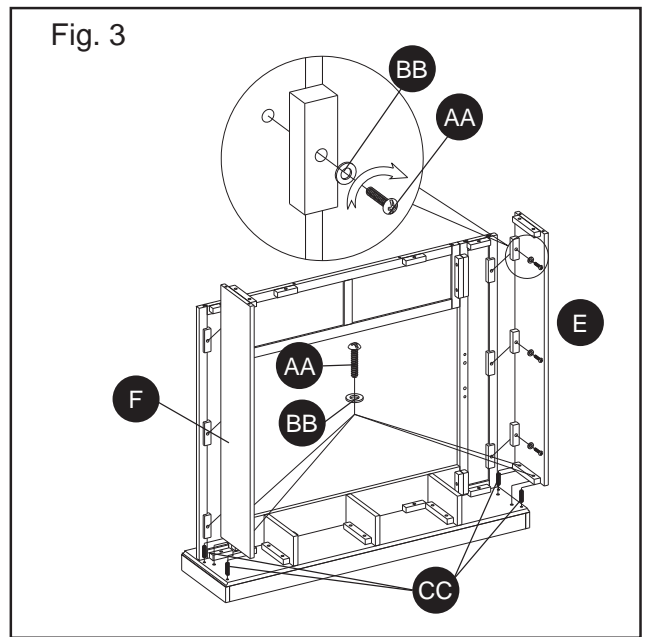
AA	Bolt		x 10
BB	Washer		x 10
CC	Wood Dowel		x 10



3. Locate Left Side Panel (E) and Right Side Panel (F), insert one Wood Dowel (CC) into each of the pre-drilled holes. Attach to the completed front panel assembly and Hearth/Base using Bolts (AA) and Washers (BB) through the pre-drilled holes in the mounting blocks.
HAND TIGHTEN ONLY.


Hardware Used

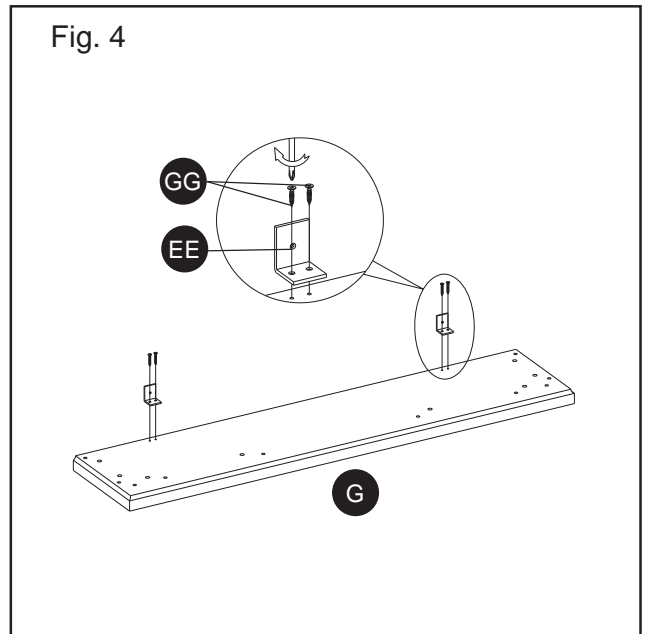
AA	Bolt		x 10
BB	Washer		x 10
CC	Wood Dowel		x 4



4. Locate Mantel Top (G) and set out face down on a non-scratch surface. Attach the Metal "L" Bracket (EE) to underside of the Mantel/Top (G) as diagram, tighten Screw (GG) through the pre-drilled holes. You may want to adjust the position of Metal "L" Brackets to align with wall studs.



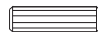
Hardware Used

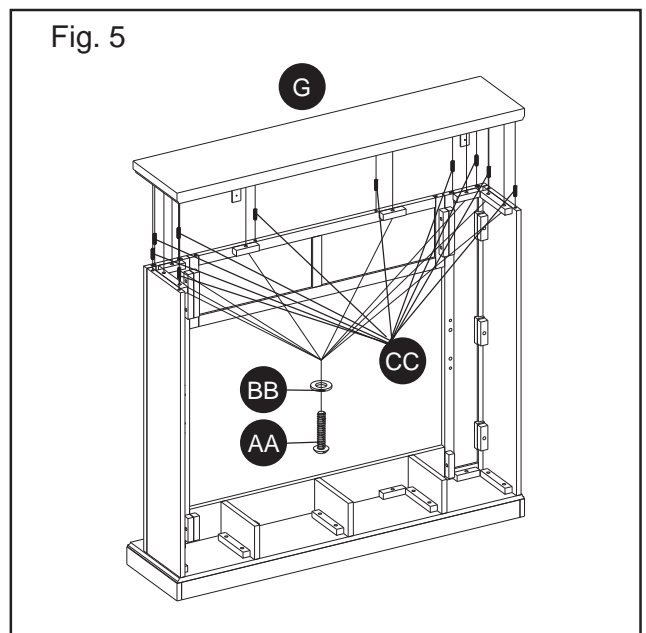
GG	Screw $\varnothing 3 \times 14 \text{mm}$		x 4
EE	Metal "L" Bracket		x 2



5. Insert one Wood Dowel (CC) into each of the pre-drilled holes on the top edges of the Assembly from step 3. Then locate Mantel/Top (G) and lay finished side up on top of completed assembly. From the inside, attach Mantel/Top (G) using Bolts (AA) and Washers (BB) through the pre-drilled holes in the mounting blocks.
HAND TIGHTEN ONLY.

Hardware Used

AA	Bolt		x 8
BB	Washer		x 8
CC	Wood Dowel		x 10



6. Insert one Wood Dowel (CC) into each of the pre-drilled holes, then attach the Connect Block (I) to the front panel, using Bolts (AA) and Washers (BB) through the pre-drilled holes.
HAND TIGHTEN ONLY.

Using Phillips head screwdriver tighten all Bolts alternating top and bottom, left and right.

Hardware Used




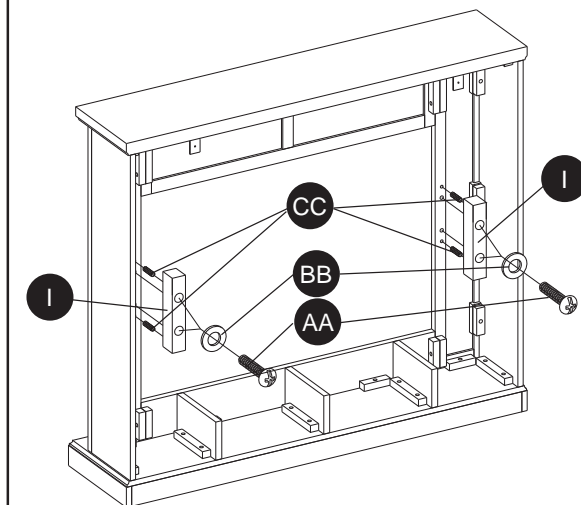
AA	Bolt		x 4
BB	Washer		x 4
CC	Wood Dowel		x 4

Fig. 6



7. MOVE YOUR COMPLETED UNIT ONLY SHORT DISTANCES. MOVE COMPLETED UNIT WITH GREAT CARE. IT TAKES TWO PEOPLE TO MOVE COMPLETED UNIT INTO ITS FINAL POSITION.

To secure the completed Mantel to the wall tighten screw (DD) through the Metal "L" Bracket into the wall. It is recommended that you use wall anchors (HH) when not screwing into wall studs.

Hardware Used



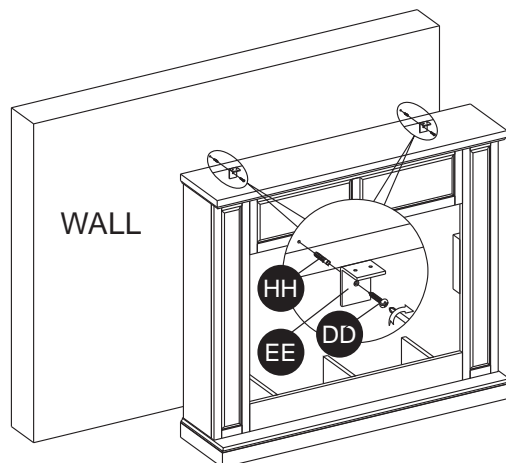
DD	Screw $\varnothing 4 \times 50\text{mm}$		x 2
HH	Wall Anchor		x 2

Fig. 7



8. PLEASE READ ALL "ELECTRIC FIREPLACE INSERT" INSTRUCTIONS PRIOR TO INSTALLING ELECTRIC INSERT IN YOUR COMPLETED FIREPLACE MANTEL. INSTALL THE INSERT IN YOUR FIREPLACE CLOSE TO ITS FINAL POSITION.

Lift insert carefully into the front of the unit and center in the insert opening. Do not drag insert across Hearth/Base (A) as it may scratch your unit.

Please refer to Section 4: "Mounting" in the Electric Builders Box Installation Guide, provided with Firebox - Model #'s 36EB110-GRT, 36EB111-GRC, 36EB220-GRT, 36EB221-GRC

Hardware Used


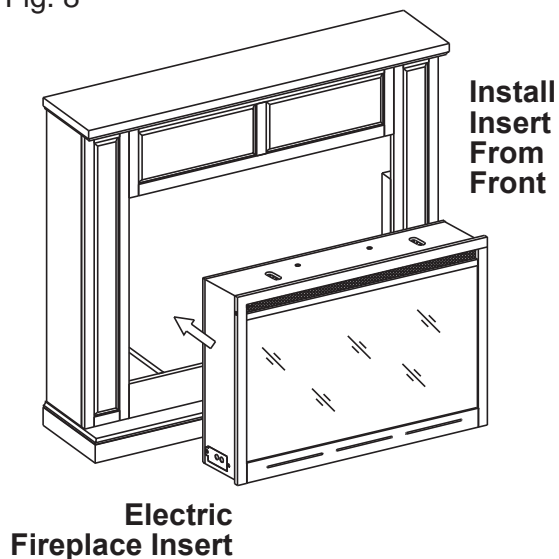
FF	Screw $\varnothing 4 \times 19\text{mm}$		x 4
----	--	---	-----

Fig. 8



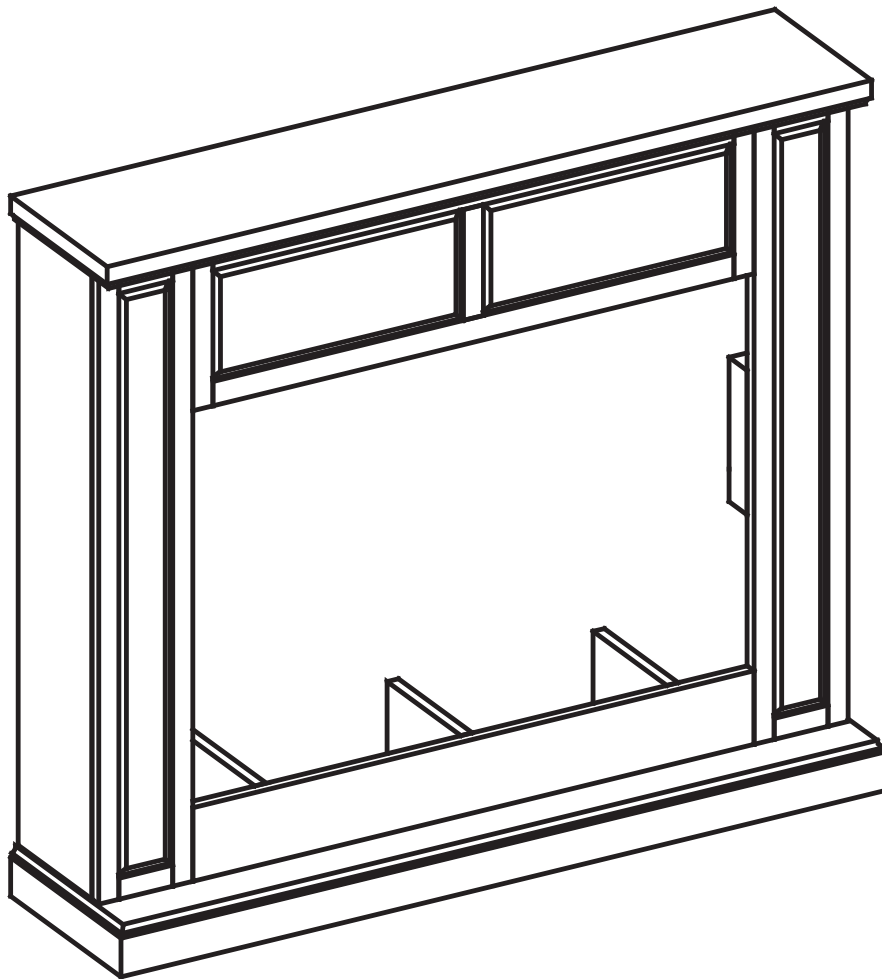
MANTEQU DE CHEMINÉE ÉLECTRIQUE

36WM2384

INSTRUCTION DE L'ASSEMBLAGE

English p. 1

Français p. 13



Twin-Star International, Inc.
Delray Beach, FL 33445

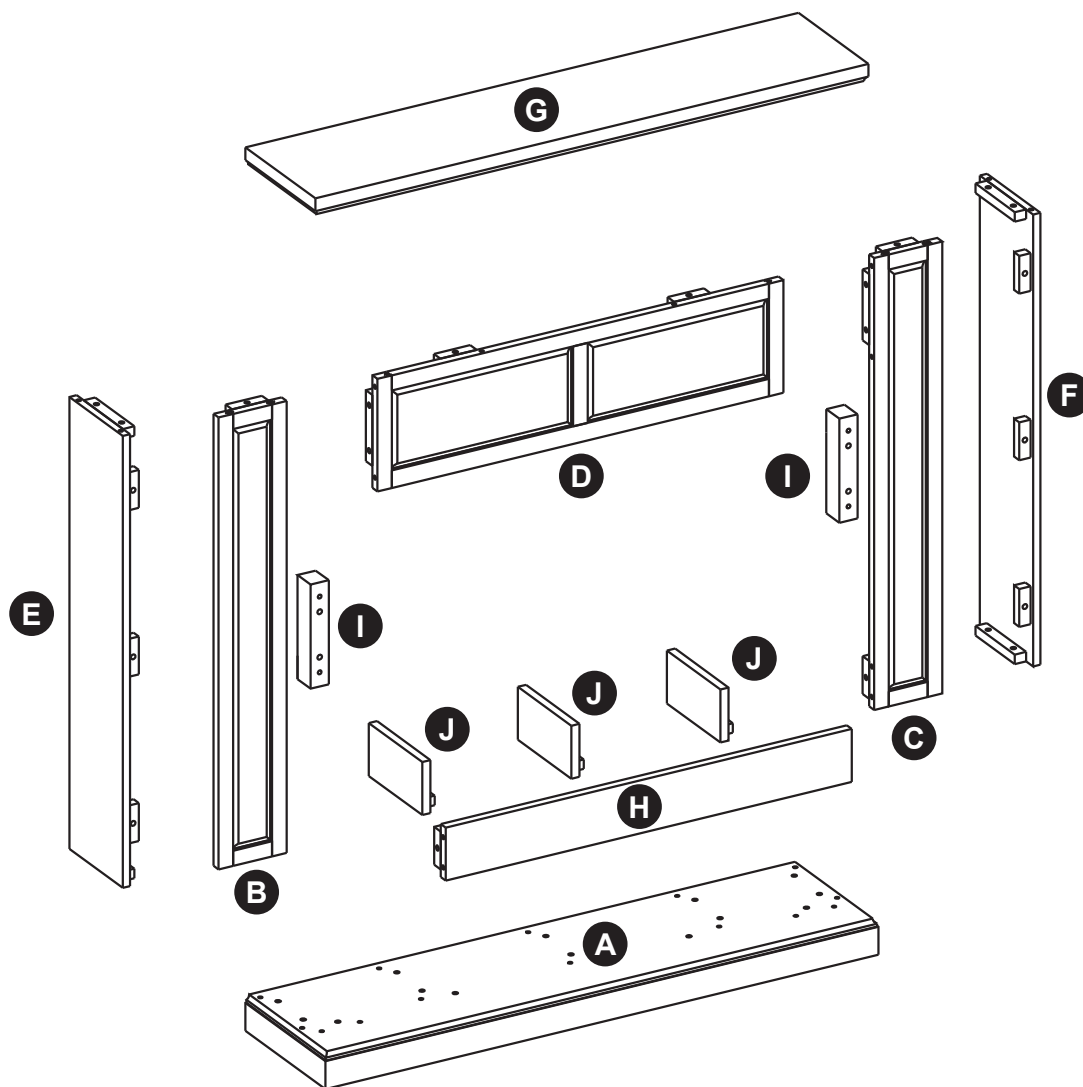
Fabriqué en Chine
Imprimé en Chine

Pour le service à la clientèle :

www.twinstarhome.com
Appel en anglais : 866-661-1218
Appel en français : 866-374-9203
Appel en espagnol : 866-661-1218

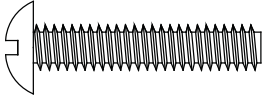
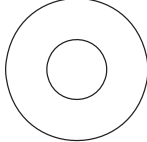
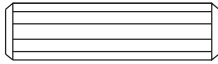
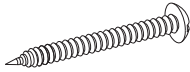

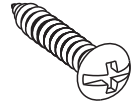

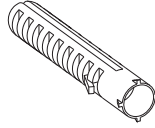
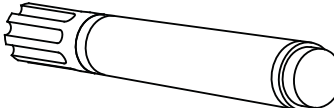
ATTENTION

Nécessite AUSSI un foyer-insert
électrique avec chauffage



Pièce	Description	Quantité
A	Suelo/Base	1
B	Panel Frontal Izquierdo	1
C	Panel Frontal Derecho	1
D	Panel Frontal Central	1
E	panel Lateral Izquierdo	1
F	Panel Lateral Derecho	1
G	Repisa/Parte Superior	1
H	Panel Frontal Inferior Central	1
I	Bloque Conector	2
J	Panel de Soporte Central	3

CONTENU DU MATÉRIEL

Pièce	Description	Quantité	Illustration
AA	Boulon	38+1 adicional	
BB	Arandela	38+1 adicional	
CC	Espiga De Madera	36+1 adicional	
DD	Tornillo ø4*50mm	2	
EE	Soporte "L" Metálico	2	
FF	Tornillo ø4*19mm	4	
GG	Tornillo ø3*14mm	4	
HH	Ancla de Pared	2	
ZZ	Bolígrafo Para Retocar	1	

INFORMACIÓN DE SEGURIDAD

ADVERTENCIA

- Antes del montaje, corte con unas tijeras o un bisturí y desenvuelva las piezas cuidadosamente. Asegúrese de no desechar los herrajes.

PRECAUCIÓN

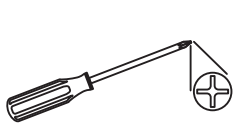
- Tenga cuidado al armar su nueva chimenea. Tómese su tiempo y use los elementos suministrados y un destornillador Phillips de calidad. No apriete demasiado los pernos.
- No se siente en ninguna parte de la repisa de la chimenea.
- Todos los paneles están etiquetados izquierda y derecha, vistos desde el frente de la unidad.

PREPARACIÓN

Antes de empezar el montaje del producto, asegúrese de que todas las partes estén presentes. Compare las piezas con la lista de empaque del paquete y el diagrama de arriba. Si alguna pieza falta o está dañada, no trate de armar, instalar o utilizar el producto. Llame a servicio al cliente para piezas de repuesto.

Tiempo estimado para el montaje: 60 Minutos




Herramientas necesarias para el armado (no incluidas): Destornillador Phillips, tijeras y un bisturí.



INSTRUCCIONES DE MONTAJE



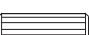
- Coloque el Panel Frontal Central (D), el Panel Frontal Inferior Central (H), el Panel Frontal Derecho (C) y el Panel Frontal Izquierdo (B) mirando hacia abajo en una superficie sin ralladuras. Inserte un Tonal de Madera (CC) en cada uno de los agujeros pre-agujereados. Empuje el Panel Frontal Derecho y el Panel Frontal Izquierdo ajuste al Panel Frontal Central (D) y al Panel Frontal Inferior Central (H). Asegúrese que los Toneles de Madera están sentados en los agujeros pre-agujereados. Inserte Tornillos (AA) y Arandelas (BB) en los agujeros de los bloques montantes. **AJUSTE SÓLO MANUALMENTE.**

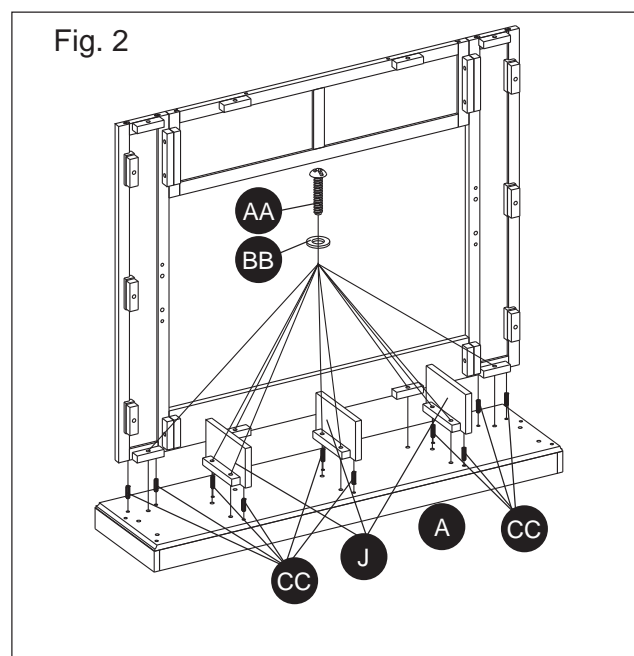
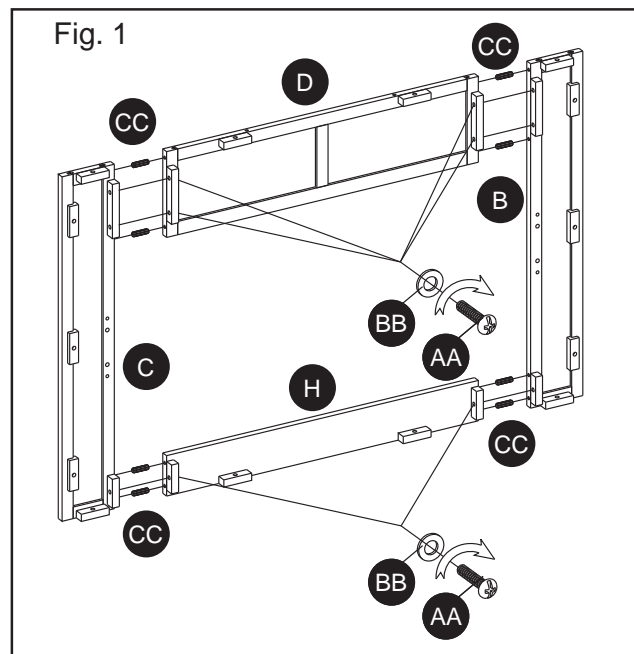
Herrajes utilizados

AA	Perno		x 6
BB	Arandela		x 6
CC	Clavija De Madera		x 8

- Localice el Suelo/Base (A) y póngalo con la cara mirando hacia arriba en el suelo. Inserte Toneles de Madera (CC) en cada uno de los agujeros pre-agujereados. Adjunte el Panel Frontal Completo del paso 1 y al Panel de Soporte Central (J) al Suelo/Base (A). Asegúrese que los toneles están sentados en los agujeros pre-agujereados del Suelo/Base. Utilizando Tornillos (AA) y Arandelas (BB) adjunte los paneles a través de los agujeros pre-agujereados de los bloques montantes. **AJUSTE SÓLO MANUALMENTE.**

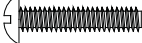


Herrajes utilizados

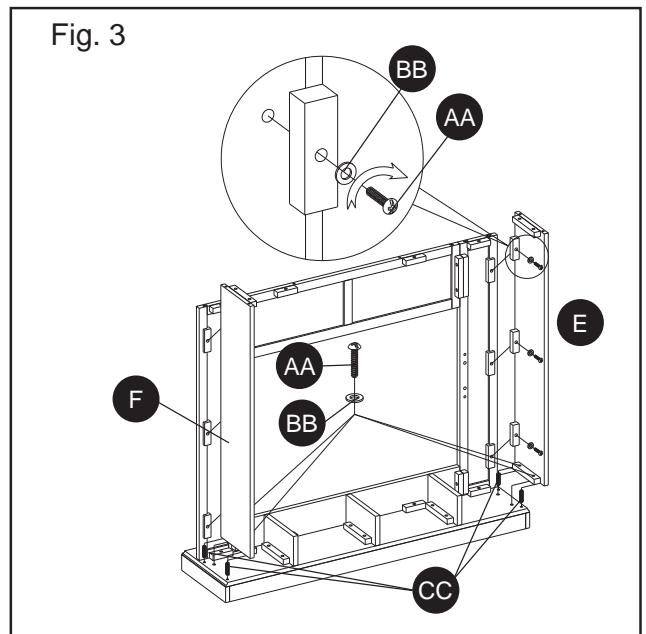
AA	Perno		x 10
BB	Arandela		x 10
CC	Clavija De Madera		x 10



3. Localice el panel Lateral Izquierdo (E) y el Panel Lateral Derecho (F), inserte un Tonel de Madera (CC) en cada uno de los agujeros pre-agujereados. Adjúntelos al montaje completo del Panel Frontal y el Suelo/Base utilizando Tornillos (AA) y Arandelas (BB) a través de los agujeros pre-agujereados de los bloques montantes.



Herrajes utilizados

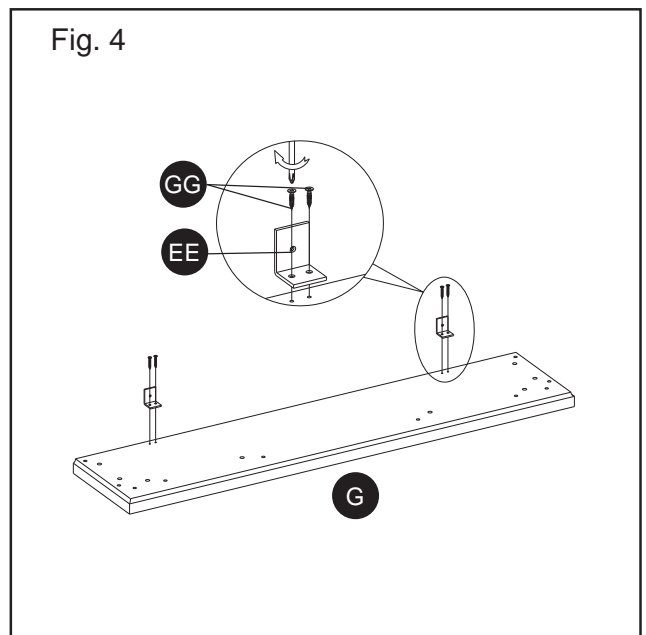
AA	Perno		x 10
BB	Arandela		x 10
CC	Clavija De Madera		x 4



4. Localice la Cubierta (G) y póngala con la cara mirando hacia abajo en una superficie sin ralladuras. Adjunte el Soporte Metálico (EE) a la parte inferior de la Cubierta (G) como se muestra en el diagrama, apriete tornillos (GG) a través de los agujeros pre-agujereados. Usted puede ajustar la posición del Soporte “L” Metálico para alinearlo con la pared




Herrajes utilizados

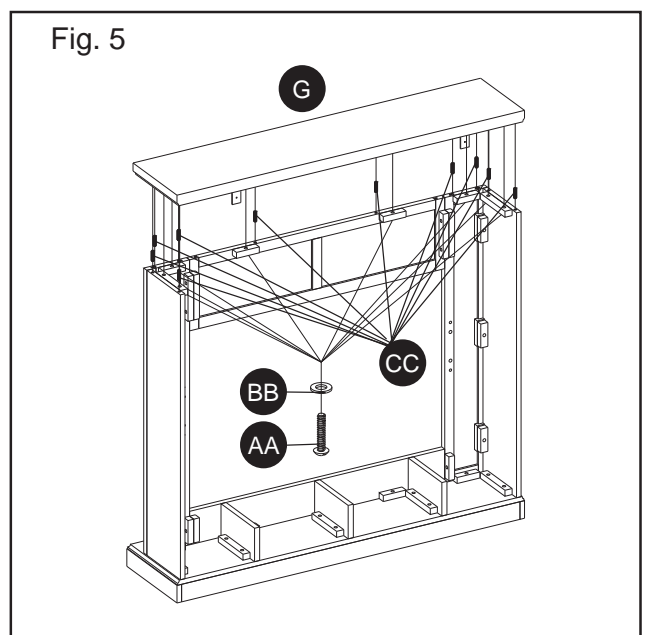
GG	Tornillo ø3*14mm		x 4
EE	Metal “L” Bracket		x 2



5. Inserte una Espiga De Madera (CC) en cada uno de los orificios previamente perforados del borde superior del Conjunto que armó en el paso 3. Luego, tome la Repisa/Parte Superior (G) y colóquela, con el lado acabado hacia arriba, sobre el conjunto armado. Desde el interior, ajuste la Repisa colocando un Perno (AA) y una Arandelas (BB) en los orificios previamente perforados de los bloques de montaje.

Herrajes utilizados

AA	Perno		x 8
BB	Arandela		x 8
CC	Clavija De Madera		x 10



6. Inserte un Tonel de Madera (CC) en cada uno de los agujeros pre-agujereados, luego adjunte el Bloque Conector (I) al panel frontal, utilizando Tornillos (AA) y Arandelas (BB) a través de los agujeros pre-agujereados.
AJUSTE SÓLO MANUALMENTE.

Utilizando un destornillador Phillips (cruciforme), apriete todos los pernos, alternando entre la parte superior e inferior, la izquierda y la derecha.

Herrajes utilizados




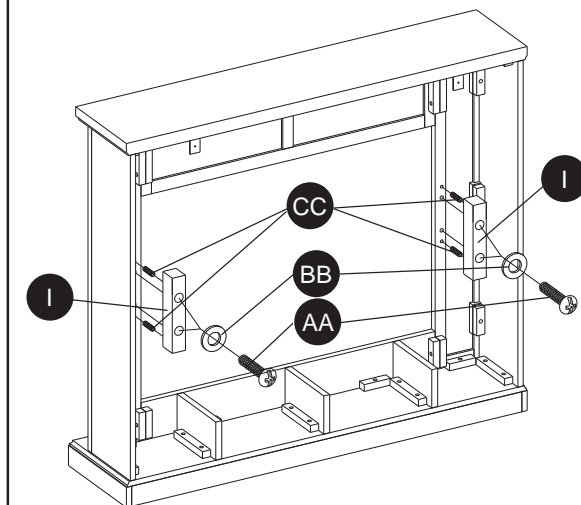
AA	Perno		x 4
BB	Arandela		x 4
CC	Clavija De Madera		x 4

Fig. 6



7. MUEVA LA UNIDAD COMPLETA SÓLO A DISTANCIAS CORTAS. MUEVA LA UNIDAD COMPLETA CON EXTREMO CUIDADO. SE NECESITAN DOS PERSONAS PARA MOVER LA UNIDAD COMPLETA A LA POSICIÓN FINAL.

Para asegurar el Mueble completo a la pared apriete los tornillos (DD) a través del Soporte "L" Metálico a la pared. Se recomienda que utilice las anclas de la pared cuando no se atornille a otros montantes de la pared.

Herrajes utilizados



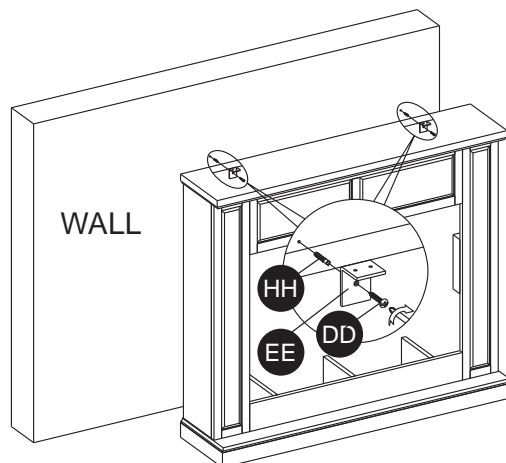
DD	Tornillo ø4*50mm		x 2
HH	Ancla de Pared		x 2

Fig. 7



8. LEA ATENTAMENTE TODAS LAS INSTRUCCIONES DEL "HOGAR ELÉCTRICO" ANTES DE SU INSTALACIÓN EN LA CHIMENEA DECORATIVA. UBIQUE EL HOGAR ELÉCTRICO EN LA POSICIÓN DEFINITIVA DENTRO DE LA CHIMENEA.

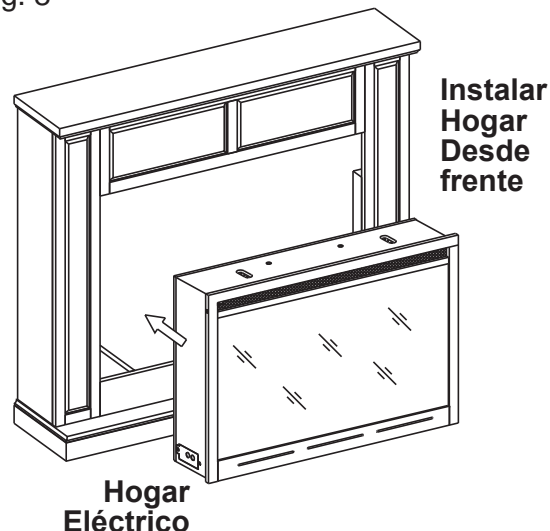
Levante el hogar cuidadosamente, colóquelo en la parte posterior de la unidad y céntralo en la abertura de la chimenea. No empuje el hogar desde su Base dado que la unidad se puede dañar.

Por favor, vea la Sección 4: "Montaje" en la Guía de Instalación de la Caja Eléctrica, proveniente con el Modelo – Firebox #'s 36EB110-GRT, 36EB111-GRC, 36EB220-GRT, 36EB221-GRC

Herrajes utilizados

FF	Tornillo ø4*19mm		x 4
-----------	---------------------	---	-----

Fig. 8



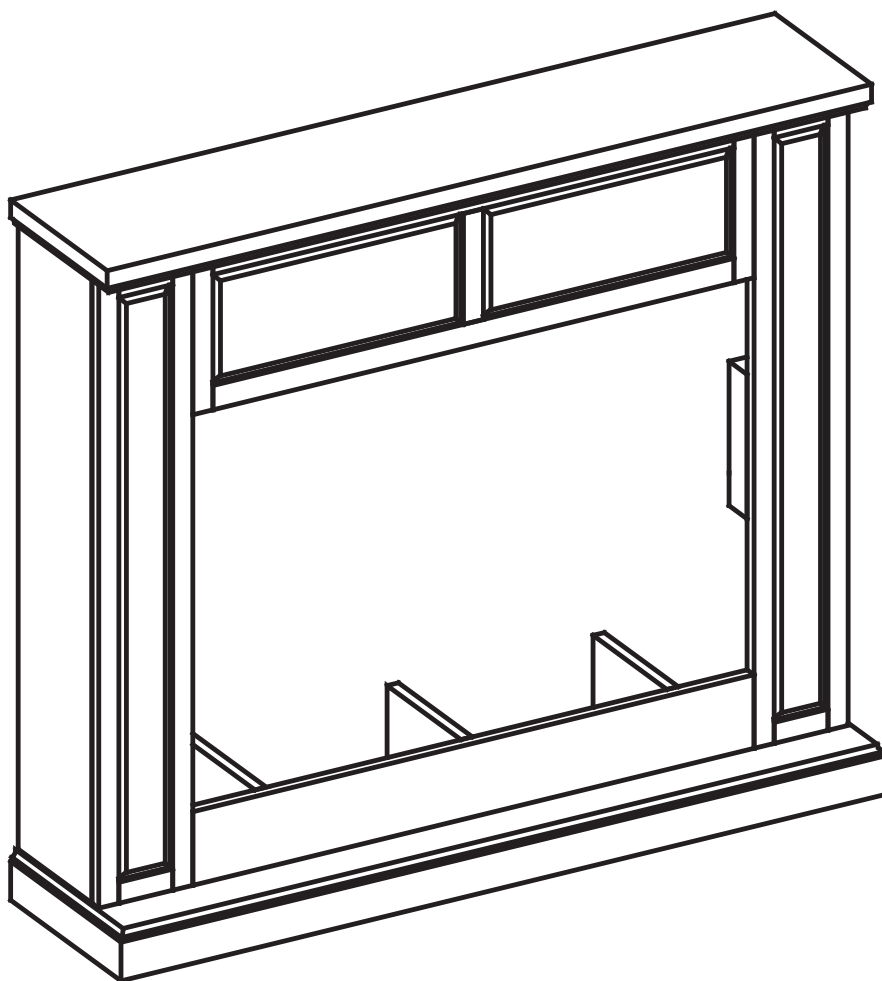
MANTEQU DE CHEMINÉE ÉLECTRIQUE

36WM2384

INSTRUCTION DE L'ASSEMBLAGE

English p. 1

Español p. 7



Twin-Star International, Inc.
Delray Beach, FL 33445

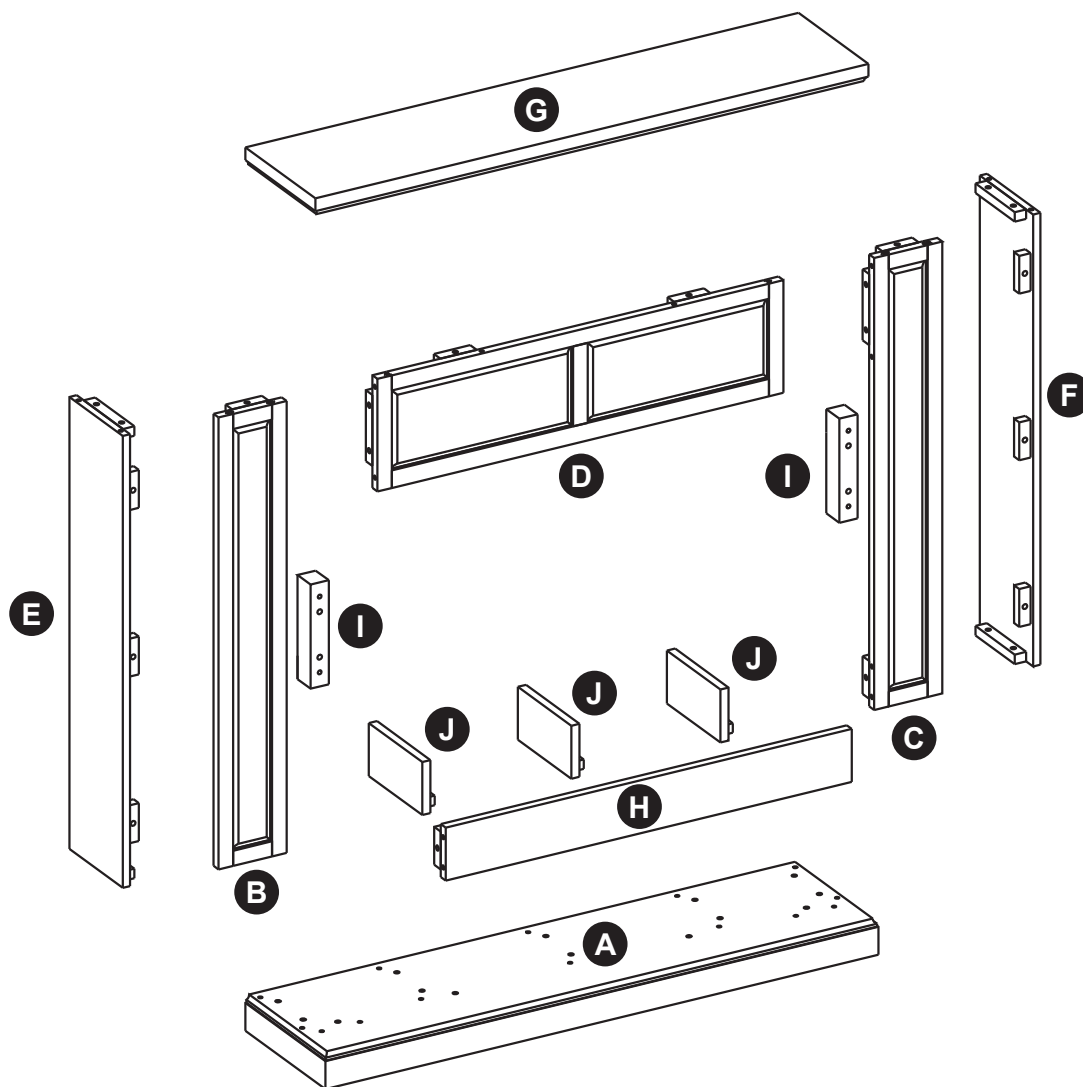
Fabriqué en Chine
Imprimé en Chine

Pour le service à la clientèle :

www.twinstarhome.com
Appel en anglais : 866-661-1218
Appel en français : 866-374-9203
Appel en espagnol : 866-661-1218

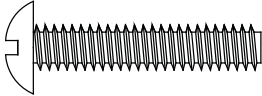
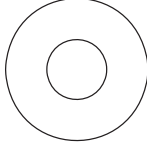
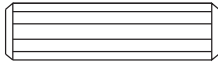
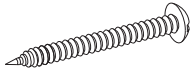

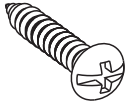

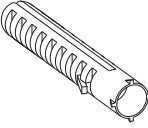
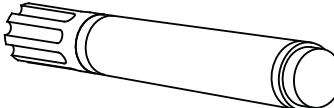
ATTENTION

Nécessite AUSSI un foyer-insert
électrique avec chauffage



Pièce	Description	Quantité
A	Base du Foyer	1
B	Panneau Avant Gauche	1
C	Panneau Avant Droit	1
D	Panneau Avant Central	1
E	Panneau Latéral Gauche	1
F	Panneau Latéral Droit	1
G	Manteau/dessus	1
H	Panneau Avant Inférieur Central	1
I	Bloc de Connexion	2
J	Panneau de Support Centre	3

CONTENU DU MATÉRIEL

Pièce	Description	Quantité	Illustration
AA	Boulon	38+1 extra	
BB	Rondelle	38+1 extra	
CC	Goujon en bois	36+1 extra	
DD	Vis ø4*50mm	2	
EE	Support "L" en Métal	2	
FF	Vis ø4*19mm	4	
GG	Vis ø3*14mm	4	
HH	Fixation Murale	2	
ZZ	Crayon pour retouches	1	

INFORMATION DE SÉCURITÉ

AVERTISSEMENT

- Avant l'assemblage, à l'aide de ciseaux ou d'un couteau universel, coupez et déballez soigneusement toutes les pièces. Assurez-vous de ne pas jeter de matériel.

MISE EN GARDE

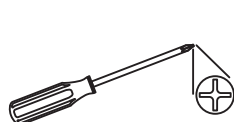
- Faites preuve de prudence dans l'assemblage de votre nouvelle cheminée. Prenez votre temps et utilisez le matériel fourni et un tournevis cruciforme de qualité. Ne serrez pas trop les boulons.
- Ne vous asseyez pas sur des pièces du manteau.
- Tous les panneaux sont étiquetés de gauche et de Droit quand on les regarde en se tenant face à la cheminée.

PRÉPARATION

Avant de commencer l'assemblage du produit, assurez-vous que toutes les pièces sont présentes. Comparez les pièces avec la liste du contenu de la boîte et le schéma ci-dessus. Si une pièce est manquante ou endommagée, n'essayez pas d'assembler, d'installer ou de faire fonctionner le produit. Communiquez avec le service à la clientèle pour obtenir des pièces de rechange.

Durée d'assemblage estimée : 60 minutes

Outils requis pour l'assemblage (non inclus) : Tournevis cruciforme, ciseaux et couteau universel



INSTRUCTIONS POUR L'ASSEMBLAGE

1. Localisez le Panneau Avant Central (D), le Panneau Avant Inférieur Central (H), le Panneau Avant Droit (C) et le Panneau Avant Gauche (B) et placez les à l'envers sur une surface sans rayures.

Insérer une Cheville en Bois (CC) dans chacun des trous pré-perforés.




Poussez et ajustez le Panneau Avant Droit et le Panneau Avant Gauche au Panneau Avant Central (D) et le Panneau Avant Inférieur Central (H).

Assurez-vous que les chevilles de bois soient bien assis dans les trous pré-perforés.

Insérez des Boulons (AA) et des Rondelles (BB) dans les trous des blocs de montage.

SERRER À LA MAIN SEULEMENT.

Matériel utilisé

AA	Boulon		x 6
BB	Rondelle		x 6
CC	Goujon en bois		x 8

2. Localisez la Base du Foyer(A) et placez-la le côté fini en haut sur le sol.

Insérer une Cheville en bois (CC) dans chacun des trous pré-perforés.

Fixez l'assemblage du panneau Avant complété de l'étape 1 et le Panneau de Support Centre (J) à la Base du Foyer(A). Assurez-vous que les chevilles soient bien placés dans les trous pré-perforés dans la Base du Foyer. En utilisant des Boulons (AA) et des Rondelles (BB) fixez les panneaux par le biais des trous pré-perforés dans les blocs de montage. **SERRER À LA MAIN SEULEMENT.**

Matériel utilisé




AA	Boulon		x 10
BB	Rondelle		x 10
CC	Goujon en bois		x 10

Fig. 1

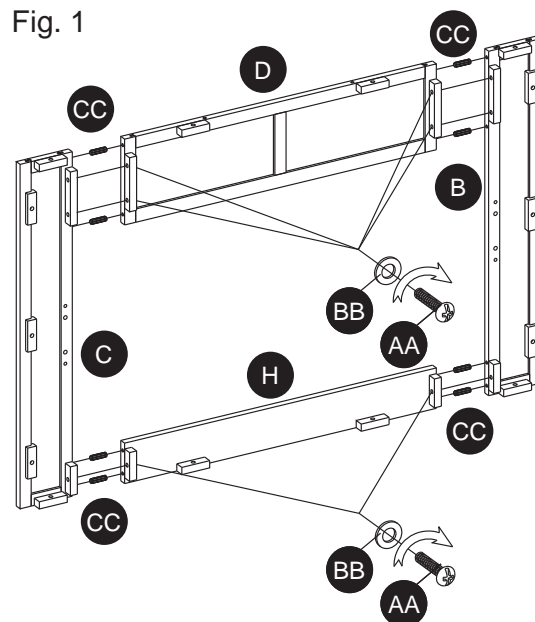
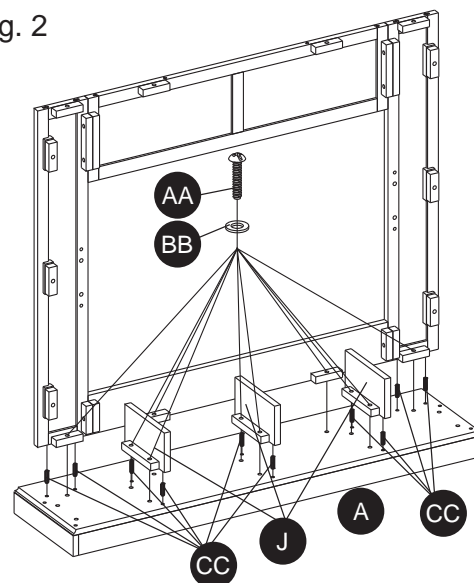


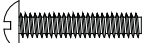


Fig. 2

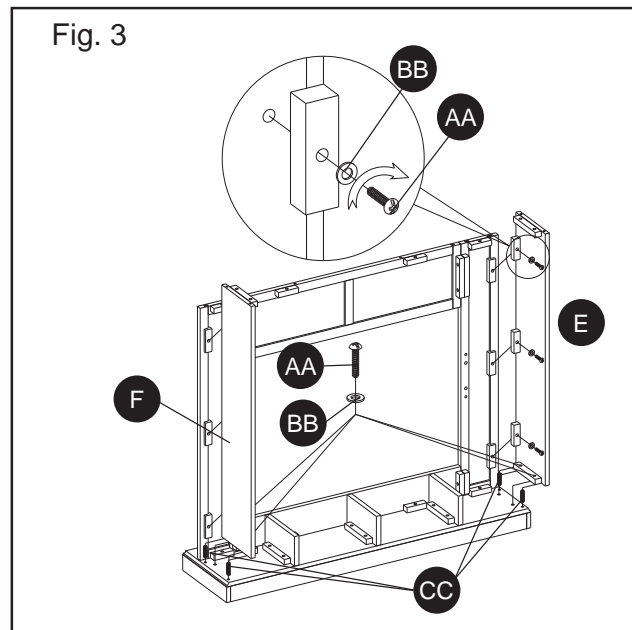


3. Localisez le Panneau Latéral Gauche (E) et le Panneau Latéral Droit (F), insérez une Cheville en Bois (CC) dans chacun des trous pré-perforés. Fixez l'assemblage du panneau avant terminé à la Base du Foyer à l'aide de Boulons (AA) et de Rondelles (BB) à travers les trous pré-perforés dans les blocs de montage.

SERRER À LA MAIN SEULEMENT.

Matériel utilisé



AA	Boulon		x 10
BB	Rondelle		x 10
CC	Goujon en bois		x 4

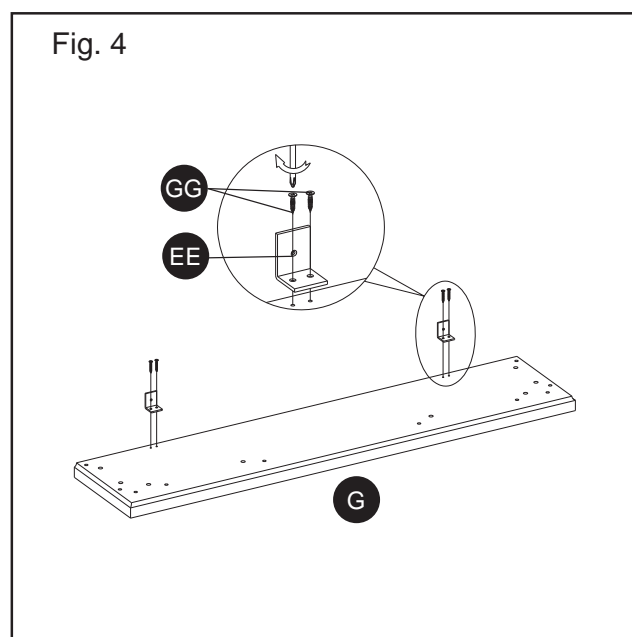


4. Localisez le Haut de la Cheminée (G) et placez le à l'envers sur une surface sans rayures. Fixez le support "L" en métal (EE) en dessous du Haut de la Cheminée (G) comme sur le schéma, serrez la Vis (GG) à travers le trou pré-perforés. Vous pouvez ajuster la position du Support "L" en métal pour l'aligner sur les montants du mur.

SERRER À LA MAIN SEULEMENT.

Matériel utilisé




GG	Vis $\varnothing 3 \times 14 \text{mm}$		x 4
EE	Support "L" en Métal		x 2

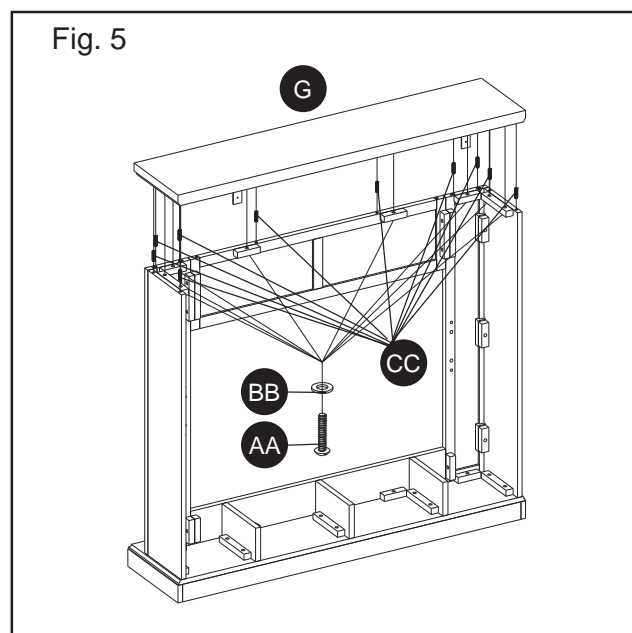


5. Insérez un Goujon En Bois (CC) dans chacun des trous pré-perforés de la bordure supérieure du panneau assemblé à l'étape 3. Trouvez ensuite le Manteau/Dessus (G). Déposez le côté fini du manteau sur le dessus du panneau entièrement monté. De l'intérieur, fixez le manteau à l'aide d'un Boulons (AA) et d'une Rondelles (BB), en les insérant dans les trous pré-perforés des blocs de montage.

SERRER À LA MAIN SEULEMENT.

Matériel utilisé

AA	Boulon		x 8
BB	Rondelle		x 8
CC	Goujon en bois		x 10



6. Insérez une Cheville en Bois (CC) dans chacun des trous pré-perforés, puis fixez le Bloc de Connexion (I) au Panneau Avant, en utilisant des Boulons (AA) et des Rondelles (BB) à travers les trous pré-perforés.
SERRER À LA MAIN SEULEMENT.

Avec un tournevis cruciforme, serrez tous les goujons, en alternant entre le haut et le bas, la gauche et la Droit.

Matériel utilisé




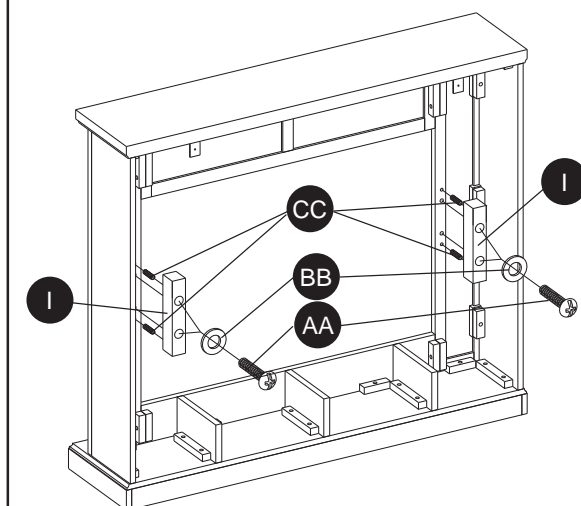
AA	Boulon		x 4
BB	Rondelle		x 4
CC	Goujon en bois		x 4

Fig. 6



7. NE DEPLACER VOTRE UNITE COMPLETE QUE SUR DES DISTANCES COURTES. DEPLACER L'UNITE COMPLETE AVEC PRECAUTION. IL FAUT DEUX PERSONNES POUR METTRE L'UNITE COMPLETE DANS SA POSITION FINALE.

Pour fixer la Cheminée complété au mur serrer la vis (DD) à travers le Support "L" en métal au mur. Il est recommandé d'utiliser des fixations murales quand vous ne vissez pas aux montants du mur.

Matériel utilisé



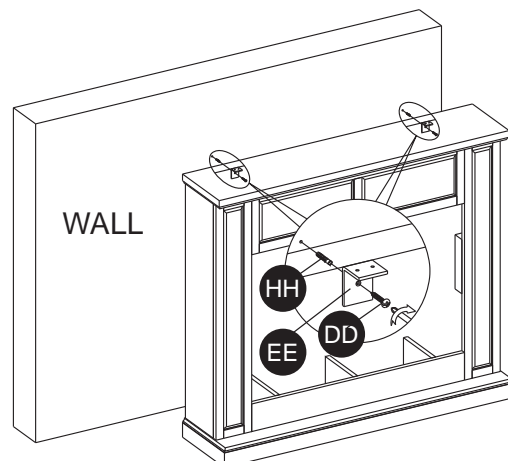
DD	Vis $\varnothing 4 \times 50\text{mm}$		x 2
HH	Fixation Murale		x 2

Fig. 7



8. VEUILLEZ LIRE TOUTES LES INSTRUCTIONS D'INSTALLATION DU FOYER ÉLECTRIQUE ENCASTRABLE AVANT D'INSTALLER LE FOYER DANS LE MANTEAU, UNE FOIS CELUI-CI ASSEMBLÉ. INSTALLEZ LE FOYER DANS L'ESPACE PRÉVU, PRÈS DE SA POSITION FINALE.

Soulevez doucement le foyer encastrable pour le déposer par l'arrière du manteau, dans le centre de l'ouverture de celui-ci. Ne pas tirer le foyer encastrable sur Âtre/Base (A) car cela pourrait égratigner la base du manteau.

S'il vous plaît consulter à la section 4: "Montage" dans le Guide d'installation électrique de la boîte constructeurs, fourni avec le Foyer - Modèle # I '36EB110-TJB, 36EB111-GRC, 36EB220-TJB, 36EB221-GRC

Matériel utilisé


FF	Vis $\varnothing 4 \times 19\text{mm}$		x 4
----	--	---	-----

Fig. 8

