

## Warranty / Garantie

This KOOLATRON product is warranted to the retail customer for 90 days from date of retail purchase, against defects in material and workmanship.

### WHAT IS COVERED

- Replacement parts and labour.
- Transportation charges to customer for the repaired product.

### WHAT IS NOT COVERED

- Damage caused by abuse, accident, misuse, or neglect.
- Transportation of the unit or component from the customer to Koolatron.

### IMPLIED WARRANTIES

Any implied warranties, including the implied warranty of merchantability are also limited to the duration of 90 days from the date of retail purchase.

### WARRANTY REGISTRATION

Register on-line at [www.koolatron.com](http://www.koolatron.com) AND keep the original, dated, sales receipt with this manual.

### WARRANTY AND SERVICE PROCEDURE

If you have a problem with your Kool Fridge, or require replacement parts, please telephone the following number for assistance:

**North America 1-800-265-8456**

The Service Advisors will advise you on the best course of action. Koolatron has Master Service Centres at these locations:

#### **Koolatron U.S.A.**

4330 Commerce Dr.  
Batavia, NY 14020-4102 U.S.A.

#### **Koolatron Canada**

27 Catharine Ave.  
Brantford, ON N3T 1X5 Canada

A Koolatron Master Service Centre must perform all warranty work.

Cet appareil KOOLATRON est garanti à l'acheteur au détail pendant 90 jours à compter de sa date d'achat contre tous défauts de pièces et de fabrication.

### CE QUE COUVRE LA GARANTIE

- Pièces de rechange et main d'œuvre.
- Frais d'expédition du produit réparé de Koolatron à l'adresse du client.

### CE QUE LA GARANTIE NE COUVRE PAS

- Tous dégâts causés par un abus, un accident, une mauvaise utilisation ou une négligence.
- Frais d'expédition de l'appareil ou de la pièce du client à Koolatron.

### GARANTIES IMPLICITES

Toutes garanties implicites, y compris celle de qualité marchande, se limitent également à 90 jours à compter de la date d'achat.

### ENREGISTREMENT DE LA GARANTIE

Inscrivez-vous en ligne à [www.koolatron.com](http://www.koolatron.com) et conservez le reçu de caisse daté d'origine avec ce manuel.

### PRISE EN CHARGE DE LA GARANTIE ET PROCÉDURES DE RÉPARATION

Si vous avez un problème avec votre Kool Fridge ou si vous avez besoin de pièces de rechange, veuillez téléphoner au numéro suivant pour assistance :

**Amérique du Nord 1-800-265-8456**

Les conseillers du service après-vente vous indiqueront la meilleure marche à suivre. Koolatron dispose de centres principaux de réparations à ces adresses :

#### **Koolatron U.S.A.**

4330 Commerce Dr.  
Batavia, NY 14020-4102 U.S.A.

#### **Koolatron Canada**

27 Catharine Ave.  
Brantford, ON N3T 1X5 Canada

Les réparations sous garantie doivent être effectuées par un centre principal de réparations Koolatron.



## Kool Compact Fridge



KBC-88

KBC-130

KBC-46



[www.koolatron.com](http://www.koolatron.com)

©2007 Koolatron, Inc. All rights reserved. Tous droits réservés.

All specifications are subject to change without notice. Toutes spécifications sont sujettes à changement sans préavis.

Made in China / Fabriqué en Chine

H1S050

02/2008-v3

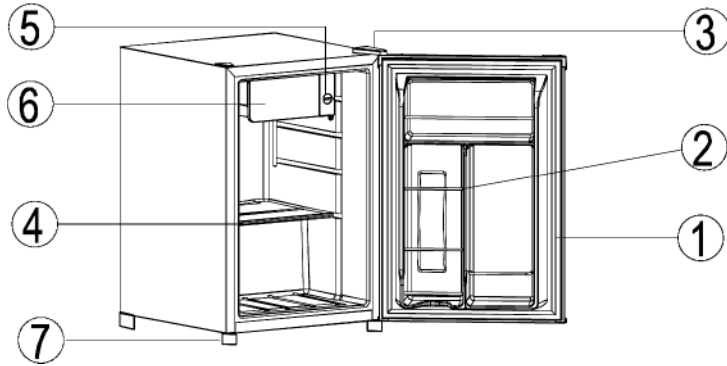
Owner's Manual  
Manuel du propriétaire

Please Read These Instructions Carefully Before Use!  
S.V.P., lire attentivement les instructions avant l'utilisation !

## Parts and Features / Pièces et particularités

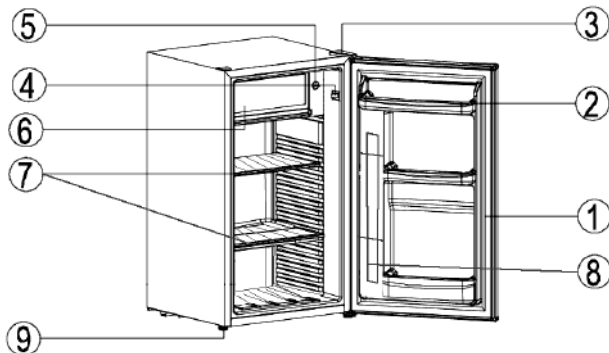
### Models BC-46 and BC-88

- |                                    |  |
|------------------------------------|--|
| 1. Door                            | 1. Porte   |
| 2. Can dispenser rack - Model BC88 | 2. Distributeur vertical de canettes - Modèle BC88 |
| 3. Upper hinge cover               | 3. Couverture de charnière supérieure              |
| 4. Shelf                           | 4. Étagère   |
| 5. Thermostat                      | 5. Thermostat                                      |
| 6. Freezer compartment             | 6. Compartiment de congélateur                     |
| 7. Adjustable leg                  | 7. Pied ajustable                                  |



### Model BC-130

- |                        |                                       |
|------------------------|---------------------------------------|
| 1. Door                | 1. Porte                              |
| 2. Door rack           | 2. Support de porte                   |
| 3. Upper hinge cover   | 3. Couverture de charnière supérieure |
| 4. Lamp switch         | 4. Commutateur de lampe               |
| 5. Thermostat          | 5. Thermostat                         |
| 6. Freezer compartment | 6. Compartiment de congélateur        |
| 7. Shelf               | 7. Étagère                            |
| 8. Can dispenser rack  | 8. Distributeur vertical de canettes  |
| 9. Adjustable leg      | 9. Pied ajustable                     |



## Important Safeguards / Mises en garde importantes

**Before you use the fridge, please read this owner's manual carefully.**

- This appliance is for HOUSEHOLD use only. It is not designed for commercial or rental purposes.
  - This device must be properly installed in accordance with the installation instructions before it is used.
  - Never unplug the fridge by pulling on the power cord. Always grasp the plug firmly and pull straight out from the outlet.
- 1) Repair or replace immediately, all electric service cords that have become frayed or otherwise damaged. Do not use a cord that shows cracks or abrasion damage.
  - 2) Unplug the fridge before cleaning or before making any repairs.
  - 3) Do not operate the fridge in the presence of explosive fumes.
  - 4) The wall outlet must be properly grounded.
  - 5) Do not use the unit in the immediate surroundings of a bath, shower, pool or standing water.
  - 7) Before discarding or storing, we recommend that you remove the door and leave the shelves in place. This will reduce the possibility of danger to children.
  - 8) The refrigeration system is designed to operate with the unit located on a flat surface. Avoid tilting the unit.
  - 9) If the cabinet must be tilted on an angle for handling or moving purposes, allow it to sit in an upright position 20 to 30 minutes prior to plugging it in and starting the cooling of the storage compartment.

**NOTE:** If for any reason this product requires service, we strongly recommend that a certified technician perform the service.

### Use of extension cords

Because of potential safety hazards under certain conditions, we strongly recommend against the use of an extension cord. However, if you must use an extension cord, it is absolutely necessary that it be a UL-listed (in the United States) or a CSA-listed (in Canada), 3-wire grounding type appliance extension cord having a grounding type plug and outlet and that the electrical rating of the cord be 15 amperes (minimum) and 120 volts.

**Avant d'utiliser ce réfrigérateur, veuillez lire attentivement ce mode d'emploi.**

- Cet appareil est destiné à un usage MÉNAGER uniquement. Il n'est pas conçu pour être utilisé à des fins commerciales ni de location.
  - Cet appareil doit être correctement installé selon son mode d'installation avant d'être utilisé.
  - Ne débranchez jamais le réfrigérateur en tirant sur le cordon électrique. Saisissez fermement la fiche et tirez-la de la prise.
- 1) Réparez ou remplacez immédiatement tout cordon électrique effiloché ou endommagé de quelque manière. N'utilisez pas un cordon qui présente des craquelures ou des traces d'abrasion.
  - 2) Débranchez le réfrigérateur avant de le nettoyer ou avant d'y effectuer une réparation.
  - 3) Ne faites pas fonctionner le réfrigérateur en présence d'émanations explosives.
  - 4) La prise murale doit être correctement reliée à la terre.
  - 5) N'utilisez pas l'appareil à proximité d'une baignoire, d'une douche, d'une piscine ou d'un plan d'eau.
  - 7) Avant de vous débarrasser du réfrigérateur ou de l'entreposer, il est recommandé de retirer la porte et de laisser en place les clayettes. Ceci réduira les risques de danger en présence d'enfants.
  - 8) Le système de réfrigération est destiné à fonctionner si le réfrigérateur est placé sur une surface plane. Évitez de pencher l'appareil d'un côté ou de l'autre.
  - 9) S'il est nécessaire de pencher le meuble en vue de le manipuler ou de le déplacer, laissez-le en position verticale pendant 20 à 30 minutes avant de le brancher et de commencer le refroidissement de son compartiment de rangement.

**REMARQUE :** Si pour quelque raison cet appareil nécessite une réparation, nous vous recommandons vivement de la faire effectuer par un réparateur qualifié.

### Utilisation de rallonges électriques

En raison des risques de danger en présence d'enfants, nous déconseillons vivement l'emploi de rallonges électriques. Si cela est absolument nécessaire, la rallonge doit être homologuée UL (aux États-Unis) et CSA (au Canada). Elle doit comporter 3 fils, posséder une fiche de masse (à brancher dans une prise reliée à la terre) et avoir une intensité d'au moins 15 ampères et une tension d'au moins 120 volts.

### DANGER! RISK OF CHILD ENTRAPMENT PROPER DISPOSAL OF THIS REFRIGERATOR

Child entrapment and suffocation are a problem with junked or abandoned refrigerators. If you are getting rid of your old refrigerator, please follow these instructions to help prevent accidents. Take off the door, but leave the shelves in place so that children may not easily climb inside.

### DANGER! UN ENFANT PEUT RESTER ENFERMÉ COMMENT SE DÉBARRASSER D'UN RÉFRIGÉRATEUR

Les enfants risquent de rester enfermés ou de s'étouffer dans un réfrigérateur abandonné. Si vous vous débarrassez de votre ancien réfrigérateur, veuillez respecter ces directives afin de prévenir les accidents. Enlevez la porte et laissez en place les clayettes de sorte qu'un enfant ne puisse pas facilement grimper à l'intérieur.

## Installation Before Use / Installation avant emploi

### Before using your fridge

The temperature in the fridge will depend on:

- The temperature in the surrounding area.
  - The frequency and duration when the door is open.
  - Contents in the fridge
- Remove the exterior and interior packaging, including protective foam on door panels.
  - Check to be sure the all parts are included.
  - Before connecting the appliance to the power source, let it stand upright for approximately 2 hours. This will reduce the possibility of a malfunction in the cooling system from handling during transportation.
  - Clean the interior surface with lukewarm water using a soft cloth.

### Installation of your fridge

- Place your appliance on a floor that is strong enough to support the appliance when fully loaded. To level your appliance, adjust the legs at the front of the appliance.
- Allow 5 inches of space between the back and sides of the appliance, which allows the proper air circulation to cool the compressor.
- Locate the appliance away from direct sunlight and sources of heat (stove, heater, radiator, etc.). Direct sunlight may affect the acrylic coating and heat sources may increase electrical consumption. Extreme cold ambient temperatures may also cause the appliance not to perform properly.
- Avoid locating the appliance in moist areas. Too much moisture in the air will cause frost to form quickly on the evaporator.
- Plug the appliance into an exclusive properly installed grounded wall outlet. Do not under any circumstances cut or remove the third (ground) prong from the power cord. Any questions concerning power and/or grounding should be directed toward a certified electrician or an authorized products service center.

**Warning:** Improper use of the grounded plug can result in the risk of electrical shock. If the power cord is damaged, have it replaced by an authorized products service center.

## Proper Care and Cleaning / Entretien et nettoyage

**Warning:** To avoid electric shock always unplug the fridge before cleaning and moving. Ignoring this warning may result in injury.

**General:** Do not use harsh chemicals, abrasives, ammonia, chlorine bleach, concentrated detergents, solvents or metal scouring pads. Some of these chemicals may dissolve, damage and/or discolor the fridge.

1. Remove the contents before cleaning.
2. Wipe the inside and outside with surfaces with a damp cloth. The addition of vinegar to the water is good for the prevention of mold and fungus.
3. Dry all parts thoroughly after the cleaning.

**IMPORTANT:** When the fridge is not in use it must be completely dry inside to avoid mold growth.

### Avant d'utiliser le réfrigérateur

La température à l'intérieur du réfrigérateur dépend de :

- la température ambiante
  - la fréquence et la durée d'ouverture de la porte
  - le contenu du réfrigérateur
- Retirez l'emballage extérieur et intérieur, y compris la mousse de protection sur le panneau de porte.
  - Assurez-vous que toutes pièces sont bien incluses.
  - Avant de brancher l'appareil, laissez-le reposer droit pendant deux heures environ. Ceci réduit les risques de pannes du circuit de refroidissement pouvant résulter de la manutention pendant le transport.
  - Nettoyez la surface intérieure à l'eau tiède et au chiffon doux.

### Installation du réfrigérateur

- Placez l'appareil sur une surface suffisamment solide pour soutenir un appareil entièrement chargé. Pour mettre l'appareil de niveau, réglez les pieds placés sur le devant de l'appareil.
- Prévoyez 13 cm de dégagement entre l'arrière et les côtés de l'appareil, afin de permettre une bonne circulation d'air pour refroidir le compresseur.
- Placez l'appareil à l'écart des rayons du soleil et des sources de chaleur (poêle, chauffeuse, radiateur...). Les rayons du soleil peuvent abîmer le revêtement acrylique et les sources de chaleur peuvent augmenter la consommation de courant. Des températures ambiantes très froides peuvent également perturber le bon fonctionnement de l'appareil.
- Évitez de placer l'appareil dans un endroit humide. Un air trop humide peut accélérer la formation de givre sur l'évaporateur.
- Branchez l'appareil dans une prise murale séparée, bien installée et reliée à la terre. Ne coupez ni n'éliminez en aucun cas la troisième broche de mise à la terre du cordon. Toute question concernant le courant électrique ou la mise à la terre doit être adressée à un électricien qualifié ou un centre de réparations autorisé.

**Danger :** Une mauvaise utilisation de la fiche de mise à la terre peut entraîner des risques de décharge électrique. En cas de dégâts du cordon, faites-le remplacer par un centre de réparations autorisé.

**Attention :** Afin d'éviter les risques d'électrocution, débranchez toujours le réfrigérateur avant de le nettoyer et de le déplacer. Ignorer cette mise en garde expose à des risques de blessures.

**Recommandations générales :** N'utilisez ni produits chimiques forts, ni abrasifs, ammoniacque, javellisants au chlore, détergents concentrés, solvants ou tampons à récurer métalliques. Certains de ces produits risquent de dissoudre ou d'endommager et/ou de décolorer le réfrigérateur.

1. Videz le contenu du réfrigérateur avant de le nettoyer.
2. Essayez les surfaces intérieures et extérieures à l'aide d'un chiffon humide. Il est recommandé d'ajouter un peu de vinaigre à l'eau pour prévenir l'apparition de moisissure et de champignons.
3. Séchez toutes les pièces soigneusement après les avoir nettoyées.

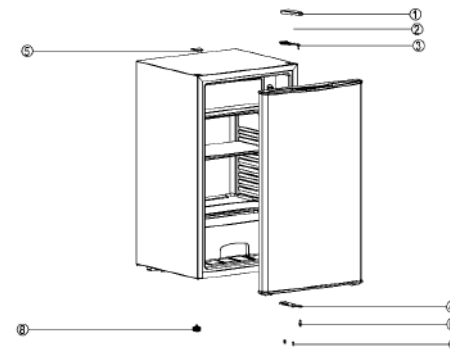
**IMPORTANT :** Lorsque le réfrigérateur n'est pas utilisé, l'intérieur doit être absolument sec pour éviter la prolifération de moisissure.

## Reversing the door swing / Inversion de l'ouverture de la porte

**Before reversing the door, the power must be shut off. All parts removed must be saved to do the reinstallation of the door.**

This unit has the capability of either opening the door from the left or right side. To reverse the opening direction, please follow these instructions.

1. Remove the upper hinge cover (1) first.
2. Remove the two screws (2) that hold the upper hinge (3) (right side) to the frame. Take away the upper hinge (3).
3. Lift the door and place it on a padded surface to prevent scratching it.
4. Remove the two screws (7) that hold the lower hinge (4) and remove hinge (4).
5. Remove the left front leg (8) and transfer it to the right side.
6. Remove the plug (5) and move to the right side.
7. Before placing this lower hinge (4), remove the bolt-pin (6) and reverse the direction of the lower hinge (4). Then install the lower hinge onto the left side of the lower frame with two screws (7).
8. Insert the bolt-pin (6) to the lower hinge (4).
9. Set the door to its place making sure the door seat at the lower hinge (4).
10. While holding the door in the closed position secure the upper hinge (3) in the top frame of left side with two screws (2). Please remember that do not tighten the screws until the top of the door is leveled with the counter top.
11. Install the cover (1) on the upper hinge.



## How to Operate / Mode de fonctionnement

Temperature control is provided by a knob inside the unit.

There is an OFF position (O) and 5 control marks.

- high setting is (next to the O position) is 32°F / 0°C
- low setting is 50°F / 10°C

Each increment will be 4.5°F / 2.5°C apart.

The following actions can increase the cooling function of this product:

1. When you use the unit for the first time, allow the unit to operate continuously for 12-18 hours.
2. Increase the amount of space between the items placed in the unit. Do not overload.

**Avant d'inverser la porte, le courant doit être coupé. Toutes les pièces déposées doivent être gardées pour la repose de la porte.**

L'ouverture de la porte de cet appareil peut se faire à droite ou à gauche. Pour renverser la direction d'ouverture, suivez svp ces instructions.

1. Déposez d'abord le cache (1) de la charnière supérieure.
2. Déposez les deux vis (2) qui fixent la charnière supérieure (3) (côté droit) au coffre. Déposez la charnière supérieure (3).
3. Levez la porte et placez-la sur une surface rembourrée pour éviter de la rayer.
4. Déposez les deux vis (7) qui fixent la charnière inférieure (4) et déposez aussi la charnière (4).
5. Déposez le pied avant gauche (8) et transférez-le sur le côté droit.
6. Déposez la plaque de cache (5) du côté droit.
7. Avant de reposer la charnière inférieure (4), déposez l'axe-boulon (6) et inversez le sens de la charnière inférieure (4). Puis installez-la sur le côté gauche de la partie inférieure du coffre à l'aide des deux vis (7).
8. Enfoncez l'axe-boulon (6) dans la charnière inférieure (4).
9. Reposez la porte à sa place en vous assurant qu'elle s'ajuste bien à la charnière inférieure (4).
10. Tout en tenant la porte en position fermée, fixez la charnière supérieure (3) dans le côté gauche de la partie supérieure du coffre à l'aide des deux vis (2). Attention de ne pas serrer les vis avant de bien avoir aligné les sommet de la porte sur le dessus de comptoir.
11. Reposez le cache (1) sur la charnière supérieure.

La commande de température est réglable au moyen d'un bouton à l'intérieur de l'appareil.

Il y a une position d'arrêt (OFF) et 5 repères d'intensité.

- le réglage le plus élevé est (à côté de la position de O) est 32°F / 0°C
- le réglage le plus bas est 50°F / 10°C

Chaque incrément sera 4,5°F / 2,5°C à part.

Les opérations suivantes peuvent augmenter la fonction réfrigérante de cet appareil :

1. Lorsque vous utilisez l'appareil pour la première fois, faites-le fonctionner pendant 12 à 18 heures sans interruption.
2. Augmentez l'espace entre les articles contenus dans le réfrigérateur. Ne le remplissez pas trop.

## TROUBLESHOOTING

You can solve many common Kool Compact Fridge problems easily, saving you the cost of a possible service call. Try the suggestions below to see if you can solve the problem before calling for service.

### TROUBLESHOOTING GUIDE

PROBLEM	POSSIBLE CAUSE
Unit does not operate.	Not plugged in. The circuit breaker tripped or blown fuse.
Unit is not cold enough.	Check the temperature control setting. Ambient may be too high. The door is opened too often. The door is not closed completely. The door gasket does not seal properly. The unit does not have the correct clearances.
Compressor turns on and off frequently.	The room temperature is hotter than normal. A large amount of contents has been added to the fridge. The door is opened too often. The door is not closed completely. The temperature control is not set correctly. The door gasket does not seal properly. The unit does not have the correct clearances.
Vibrations.	Check to assure that the unit is level.
The unit seems to make too much noise.	The rattling noise may come from the flow of the refrigerant, which is normal. As each cycle ends, you may hear gurgling sounds caused by the flow of refrigerant in your fridge. Contraction and expansion of the inside walls may cause popping and crackling noises. The unit is not level.
The door will not close properly.	The unit is not level. The doors were reversed and not properly installed. The gasket is dirty. The shelves are out of position.

#### TECHNICAL SPECIFICATIONS

For detailed specifications, please refer to the nameplate at the back of the Kool Compact Fridge. The specifications are subject to change without prior notice due to products improvement.

## DÉPANNAGE

Vous pouvez résoudre facilement de nombreux problèmes habituels de ce genre d'appareils, ce qui peut vous économiser le coût d'un appel pour réparations. Avant d'appeler un réparateur, essayez les suggestions ci-dessous et voyez ce que vous pouvez réparer vous-même.

### GUIDE DE DÉPANNAGE

PROBLEME	CAUSE POSSIBLE
L'appareil ne fonctionne pas.	Il n'est pas branché. Disjoncteur ou fusible sauté.
L'appareil n'est pas assez froid.	Vérifiez la commande de température. La température ambiante est peut-être trop élevée. La porte est ouverte trop souvent. La porte n'est pas bien fermée. Le joint de la porte n'est pas bien étanche. Les dégagements ne sont pas suffisants autour
Le compresseur se met en route et s'arrête fréquemment.	La température ambiante est plus chaude que la normale. Une grande quantité de boissons a été ajoutée. La porte est ouverte trop souvent. La porte n'est pas bien fermée. La commande de température n'est pas bien réglée. Le joint de la porte n'est pas bien étanche. Les dégagements ne sont pas suffisants autour de l'appareil
Vibrations.	Assurez-vous que l'appareil est bien de niveau
L'appareil semble être très bruyant.	Le bruit peut provenir de la circulation du liquide réfrigérant, ce qui est normal. À chaque fin de cycle, on peut entendre le gargouillement du liquide réfrigérant. La contraction et la dilatation des parois intérieures peuvent entraîner des petits bruits de craquements. L'appareil n'est pas bien de niveau.
La porte ne ferme pas bien.	L'appareil n'est pas bien de niveau. La porte inversée n'a pas été fixée de façon parfaite. Le joint est sale. La clayette n'est pas bien posée.

#### CARACTÉRISTIQUES TECHNIQUES

Pour plus de détails, voir la plaque signalétique à l'arrière de l'appareil. Les caractéristiques peuvent être modifiées sans préavis, du fait d'améliorations éventuelles de l'appareil.