



NIVELAKSELIT JA -OSAT

ESITTELY

1.	NIVELAKSELIN OSIEN JA KOKOONPANOJEN SELITYKSET	4
2.	NIVELAKSELIN TUNNISTAMINEN	5
	2.1 NIVELAKSELIN TUNNISTUSKAAVIO	6
	2.2 LAIPPASOVITTEIDEN TUNNISTUSTAULUKKO	7
3.	MERKKIKOHTAISET NIVELAKSELIT	
	4.1 VOLVO	8-21
	4.2 SISU	22-29
	4.3 SCANIA	30-36
	4.4 IVECO, MAN, DAF	37-39
4.	AKSELISARJAKOHTAISET NIVELAKSELIT	
	5.1 SPICER – SARJA	40-42
	5.2 COMPACT 2000 –SARJA GWB	43-47
	5.3 473 – SARJA	48
	5.4 587 – SARJA	49-53
	5.5 MECHANICS	54-55
5.	TUKILAAKERIT	56-57
6.	PUTKET	58-59



S&N Osakeyhtiö S&N Cardan

S&N Cardan on osa S&N Osakeyhtiötä. S&N Osakeyhtiö (ent. Oy Hardy Spicer Ab) on valmistanut nivelakseleita Suomessa vuodesta 1975 ja toimittanut nivelakseleiden komponentteja asiakkailleen jo 1920-luvulta lähtien.

Pitkäaikaiset ja suorat yhteydet Euroopan johtaviin toimittajiin takaavat S&N Osakeyhtiölle erittäin laadukkaan, laajan ja nopean palvelun. Laaja varasto-ohjelma varmistaa nivelakseliä varaosien nopean ja varman toimituksen asiakkaalle.

Tarjoamme täyttä nivelakselipalvelua:

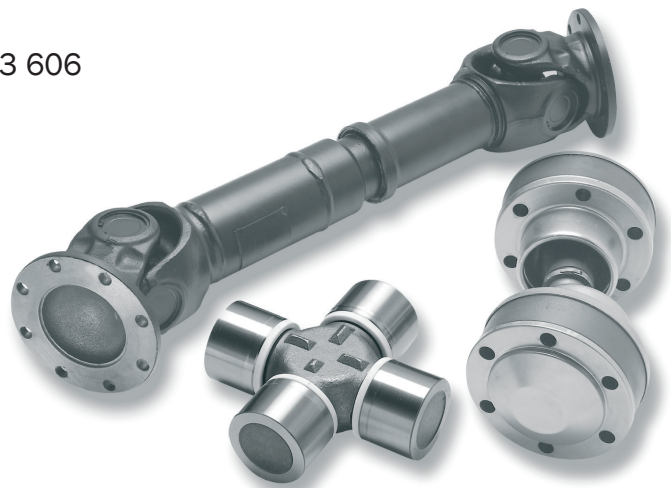
- nivelakseleiden valmistus määrämittäisinä ja tasapainotettuna
- vakionopeusakseleiden valmistus määrämittäisinä ja tasapainotettuna
- huolto- ja korjaustyöt
- muutostyöt
- tasapainotus
- varaosat
- pikatoimitukset
- mitoitus ja suunnittelu
- tekninen laskenta ja -palvelu
- joustavat kytkimet
- tarkkuusakselit

S&N Cardan palvelee Sinua täyden palvelun nivelakselitoimittajana. Ota yhteyttä ja kerromme lisää!

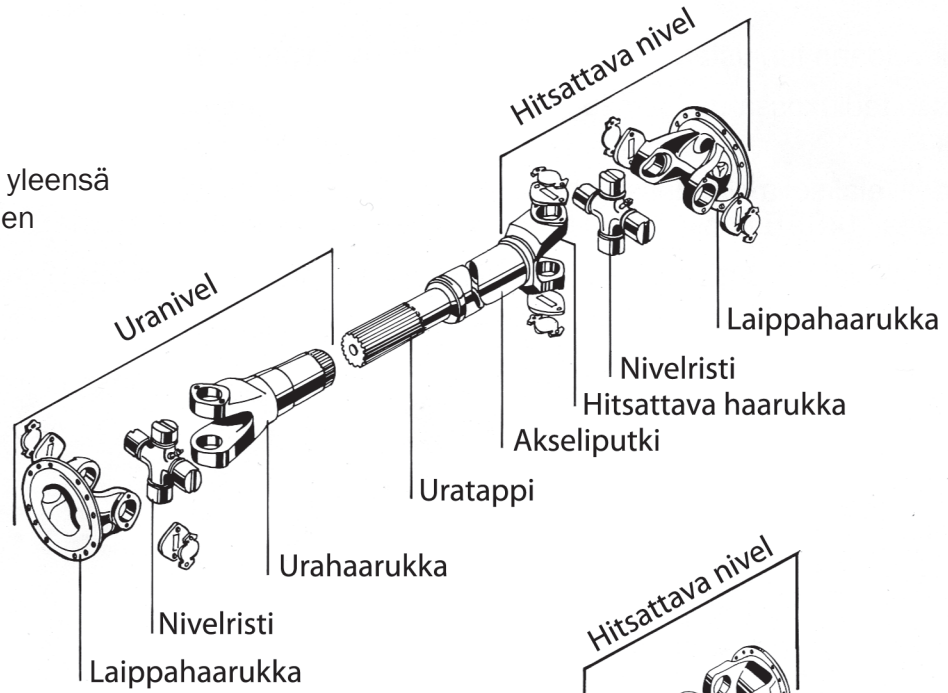
Puh: 09 478 600

Fax: 09 783 606

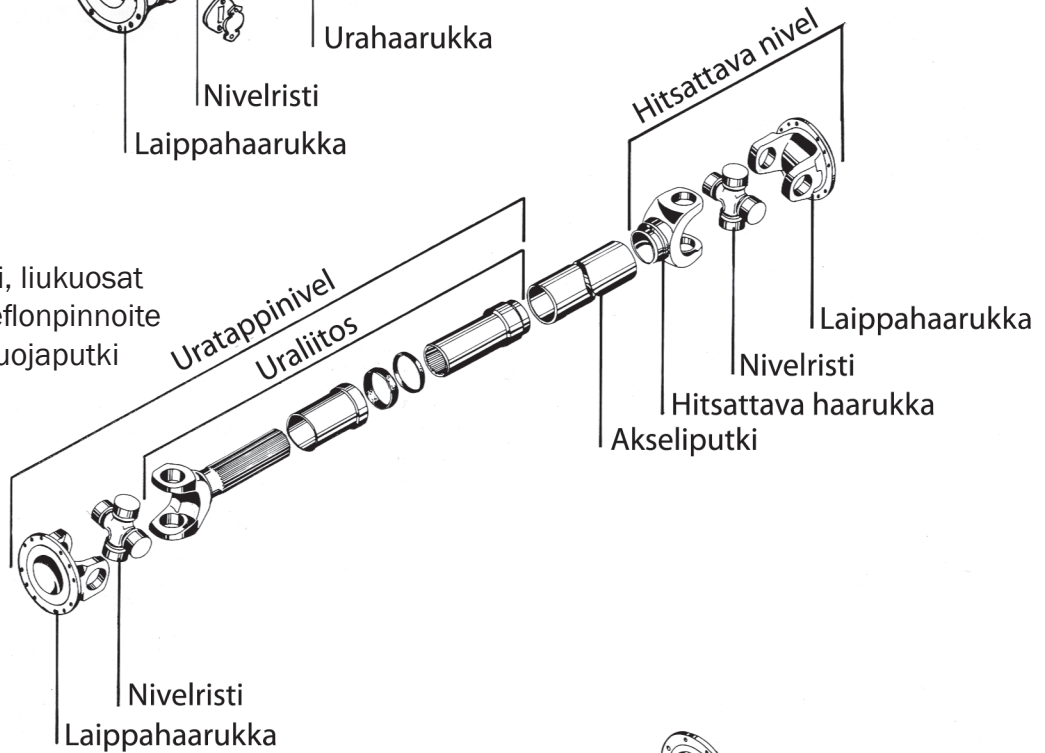
www.snoy.fi



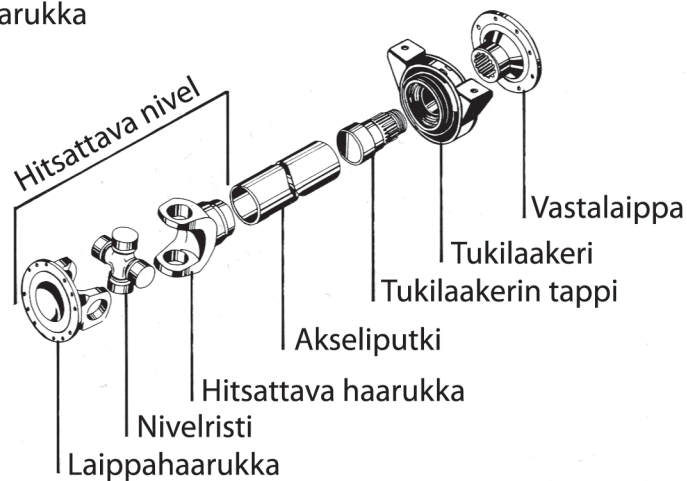
Perinteinen malli, yleensä teräs/harva-urainen liuku-osa

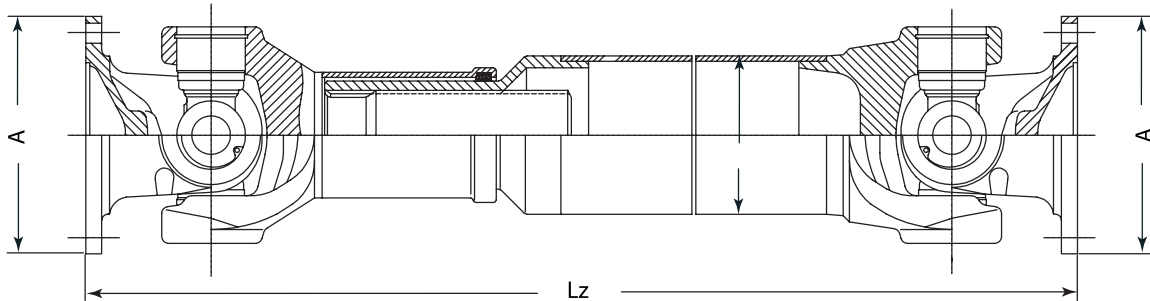


Nykyinen malli, liukuosat käännteinen, teflonpinnoite tiheä uritus, suojaputki



Nykyinen malli, liukuosat käännteinen, teflonpinnoite tiheä uritus, suojaputki

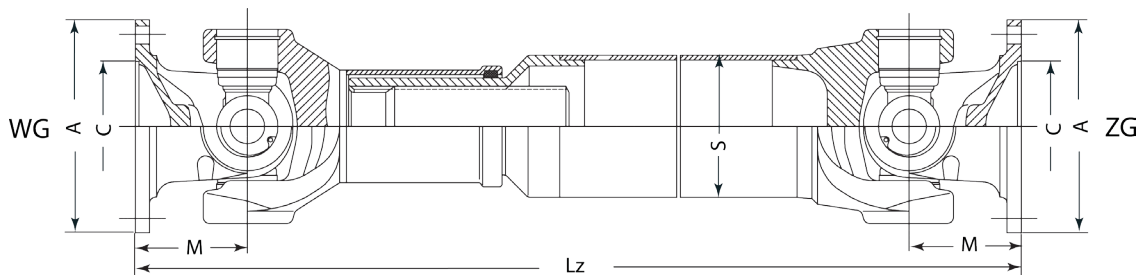




Nivelakselin tunnistamisessa on huomioitava seuraavia asioita:

1. Puhdista mittauskohteet irtoliasta luotettavan mittaustuloksen aikaansaamiseksi
2. Käytä työntömittaa! Rullamitta vain pituuden määrittämiseen.
Yksikkönä käytetään millimetriä.
3. Mittauskohteet
 - a.) nivelristin kupin halkaisija
 - b.) nivelristin kokonaispituus (ulko- tai sisäpuolinen lukitus)
 - c.) laippahaarukan halkaisija, A
 - d.) laippahaarukan pultinreikien lukumäärä ja reikien halkaisija
 - e.) kardaaniputken ulkohalkaisija
 - f.) nivelakselin pituus laipasta laippaan liuku kokoon puristettuna (Lz)

Tarkka tunnistuskaavio sivulla 5.

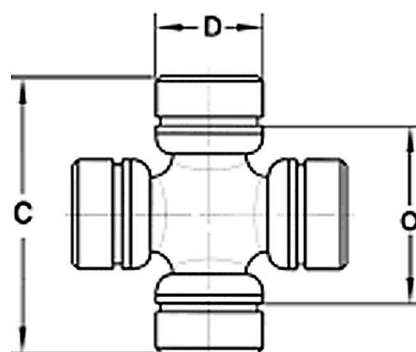


Laippojen tiedot

Uranivelen pääty			Poraukset/pultit		Laipan tyyppi	
WG	A	C	M	Lukumäärä	Halkaisija/mm	XS / DIN / SAE
Hitsinivelen pääty			Poraukset/pultit		Laipan tyyppi	
ZG	A	C	M	Lukumäärä	Halkaisija/mm	XS / DIN / SAE

Nivelristin tiedot

Rasvanippa	On	Ei
Mittatiedot		
Kupinhalkaisija = D		mm
Nivelristin leveys = C		mm
Lukkorengaslukitus	On	Ei
Sisäpuolinen lukitus (O)		
Lukkorenkaiden väli = O		mm

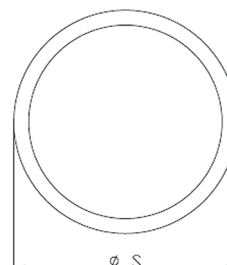


Putken tiedot

Putken halkaisija mm = S

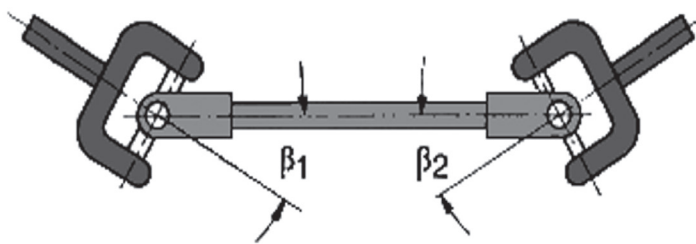
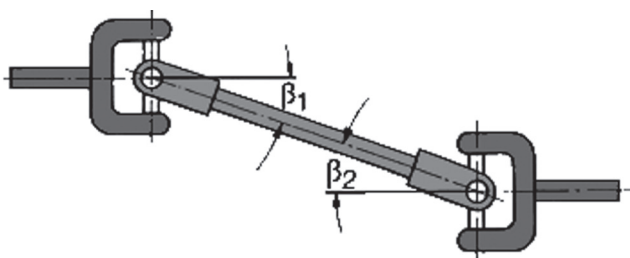
Akselin pituus

Käyttöpituus	Akselin lyhin mitta liuku sisällä = Lz	
Vastalaippojen väli L =	mm	Laipasta laippaan Lz = mm



Nivelkulma

Z-Asetelma	Kulma beeta	ast.	W-Asetelma	Kulma beeta	ast.
------------	-------------	------	------------	-------------	------

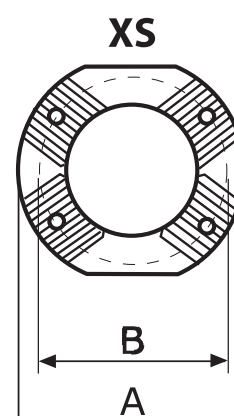
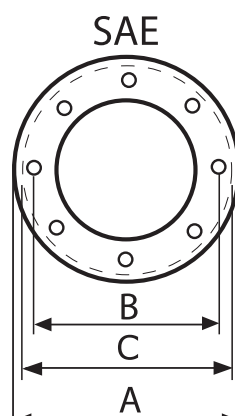
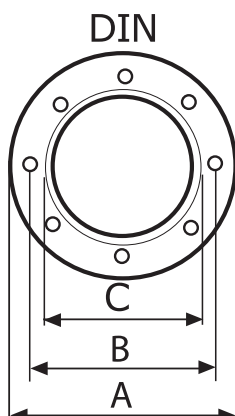


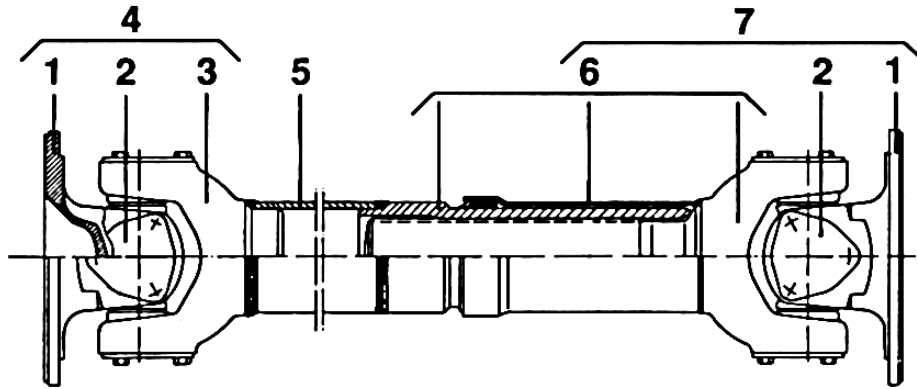
Käyttökohde

Nivelakselin käyttökohde:

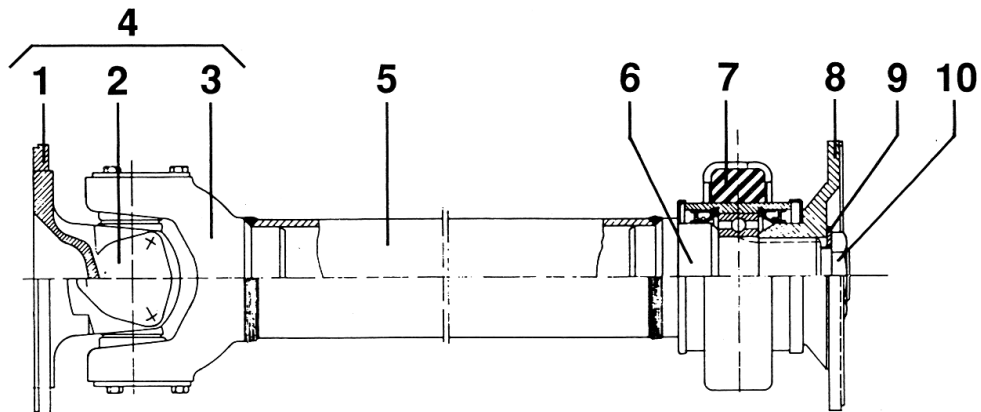
Muuta huomioitavaa:

DIN-laippa				
	LAIPPOJEN MITOITUS			
	A	B	C	Pultin reikä
DIN58	58	47	30	4 x 5,2
DIN65	65	52	35	4 x 6,2
DIN75	75	62	42	6 x 6,2
DIN90	90	74,5	47	4 x 8,25
DIN100	100	84	57	6 x 8,25
DIN120	120	101,5	75	8 x 8,25 / 8 x 10,25
DIN150	150	130	90	8 x 10,25 / 8 x 12,25
DIN165	165	140	95	8 x 16,25
DIN180	180	155,5	110	8 x 14,25 / 8 x 16,25 / 10 x 16,25
DIN225	225	196	140	8 x 16,1
SAE-laippa				
	A	B	C	Pultin reikä
SAE1100	87,3	69,8	57,1	4 x 8,2 / 4 x 8,1
SAE1300	96,8	79,4	60,3	4 x 10,2 / 4 x 9,6
SAE1400	115,9	95,2	69,8	4 x 12,2 / 4 x 11,1
SAE1500	146,1	120,7	95,2	4 x 14,2 / 4 x 12,9
SAE1600	174,6	155,5	168,2	8 x 10,1 / 8 x 9,6
SAE1700	203,2	184,1	196,8	8 x 10,1 / 8 x 9,6
SAE1800	203,2	184,1	196,8	12 x 10,1 / 12 x 11,2
XS-laippa				
	A	B		Pultin reikä
XS120	120	100		4 x 11
XS150	150	130		4 x 13
XS180	180	150		4 x 15
XS200	200	165		4 x 15
A = laipan ulkohalkaisija				
B = pulttikehän halkaisija				
C = kohdistusolakkeen halkaisija				



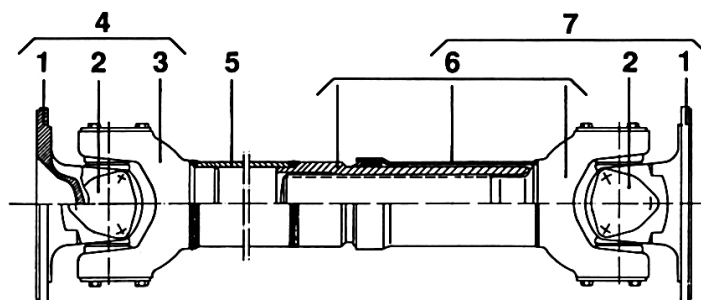

NIVELAKSELI NK300

NK300	Nro:	Tuotenumero	Tiedot	Mitat
laippahaarukka	1	13124-K36	SAE1600	174,6 / 8 x 9,6
nivelristi	2	22860-300	levylukitus	44,0 x 126,0
hitsihaarukka	3	23203-300		putkelle 85 x 4
hitsinivel	4	23202-300	SAE1600	putkelle 85 x 4
putki	5	85 x 4		85 x 4
uraliitos	6	23277-300		putkelle 85 x 4
uranivel	7	23201-300	SAE1600	putkelle 85 x 4


VÄLIAKSELI NK300V

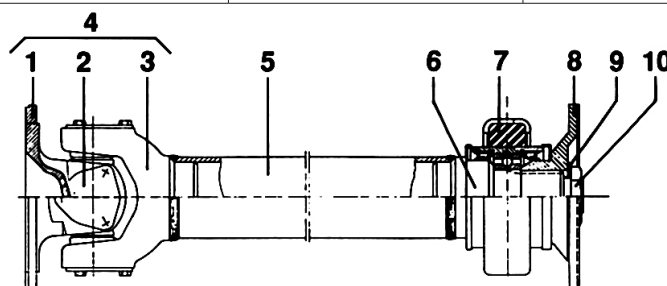
NK300V	Nro:	Tuotenumero	Tiedot	Mitat
laippahaarukka	1	13124-K36	SAE1600	174,6 / 8 x 9,6
nivelristi	2	22860-300	levylukitus	44,0 x 126,0
hitsihaarukka	3	23203-300	44,0 x 126,0	putkelle 85 x 4
hitsinivel	4	23202-300	SAE1600	putkelle 85 x 4
putki	5	85 x 4		85 x 4
tukilaakerin tappi	6	23209-300		putkelle 85 x 4
tukilaakeri	7	23220		Ø 60 / 198
tukilaakeri	7	23299	kova	Ø 60 / 198
vastalaippa	8	23221-300	SAE1600	
aluslevy	9	23223		
mutteri	10	23222		

VALMISTAMME VOLVON NIVEL- JA VÄLIAKSELIT ALKUPERÄISOSTA



NIVELAKSELI NK400

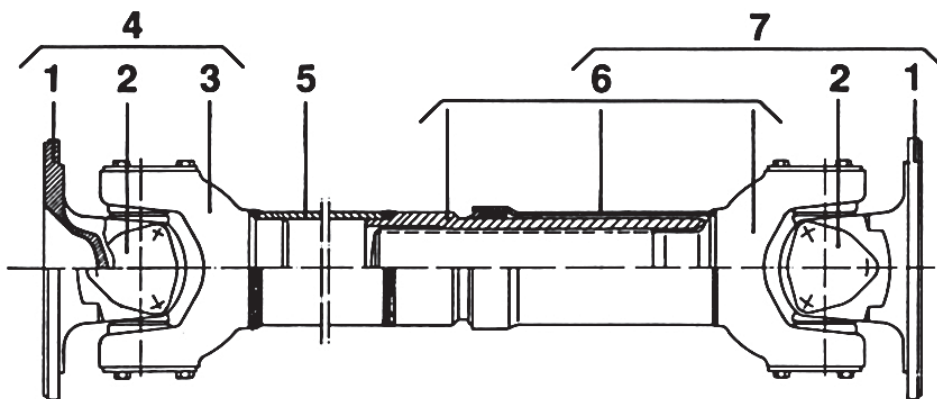
laippahaarukka	1	17333-K45	SAE1600	174,6 / 8 x 9,6
laippahaarukka	1	23506-400	SAE1700	203,2 / 8 x 9,6
laippahaarukka	1	24737-400	SAE1800	203,2 / 12 x 11,2
nivelristi	2	22900-400	levylukitus	50,0 x 152,6
hitsuhaarukka	3	23503-400		putkelle 91 x 4,5
hitsinivel	4	23346-400	SAE1700	putkelle 91 x 4,5
putki	5	91x4.5		91 x 4,5
uraliitos	6	23343-400		putkelle 91 x 4,5
uranivel	7	23301-400	SAE1700	putkelle 91 x 4,5
hitsinivel, teli	4	22962-K45	SAE1600	putkelle 91 x 4,5
uranivel, teli	7	23053-K45	SAE1600	putkelle 91 x 4,5
laippahaarukka, teli	1	22194-K45	SAE1600	174,6 / 8 x 9,6 iso kulma



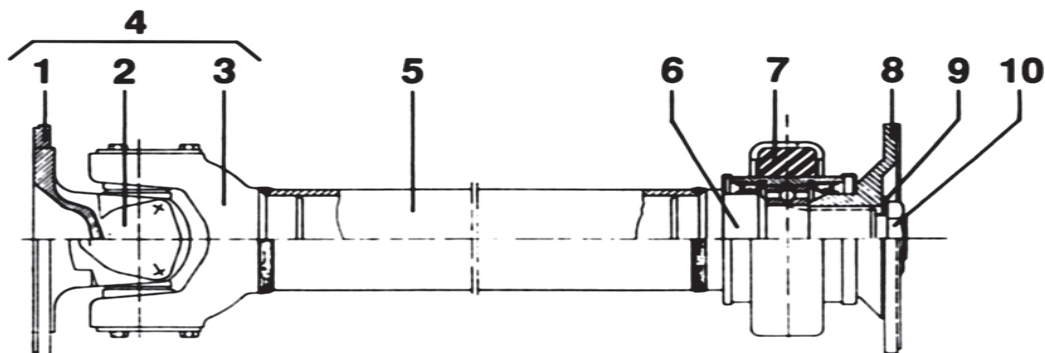
VÄLIAKSELI NK400V

laippahaarukka	1	17333-K45	SAE1600	174,6 / 8 x 9,6
laippahaarukka	1	23506-400	SAE1700	203,2 / 8 x 9,6
laippahaarukka	1	24737-400	SAE1800	203,2 / 12 x 11,2
nivelristi	2	22900-400	levylukitus	50,0 x 152,6
hitsuhaarukka	3	23503-400		putkelle 91 x 4,5
hitsinivel	4	23346-400	SAE1700	putkelle 91 x 4,5
putki	5	91x4.5		91 x 4,5
tukilaakerin tappi	6	23309-400		91 x 4,5
tukilaakeri	7	23220	Sis. pannan	Ø 60 / 198
vastalaippa	8	23321-400	SAE1700	
vastalaippa	8	24722-400	SAE1800	
aluslevy	9	23223		
mutteri	10	23222		

VALMISTAMME VOLVON NIVEL- JA VÄLIAKSELIT ALKUPERÄISOSISTA

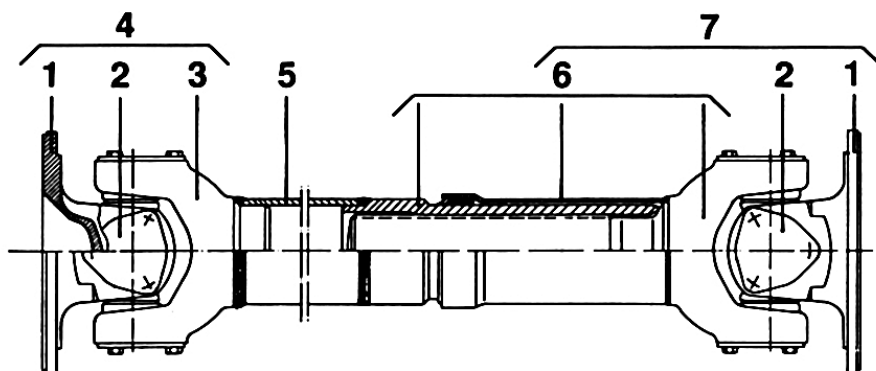

NIVELAKSELI NK500

NK500	Nro:	Tuotenumero	Tiedot	Mitat
laippahaarukka	1	24333-500	SAE1700	203,2 / 8 x 9,6
laippahaarukka	1	25531-600	SAE1800	203,2 / 12 x11,2
nivelristi	2	24135-500	levylukitus	57,0 x 152,6
nivelristi	2	28651-500	levylukitus, kestovoideltu	57,0 x 152,6
hitsuhaarukka	3	24456-500		putkelle 100 x 6
hitsinivel	4	24757-500	SAE1800	putkelle 100 x 6
putki	5	100x6		100 x 6
uraliitos	6	24109-500		putkelle 100 x 6
uranivel	7	24758-500	SAE1800	putkelle 100 x 6


VÄLIAKSELI NK500V

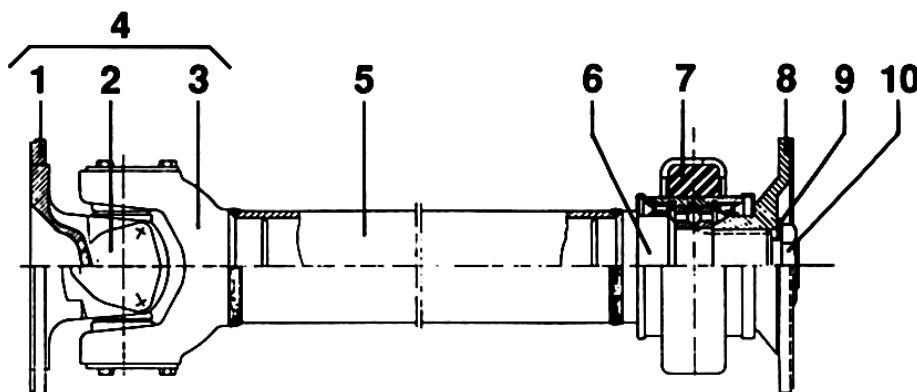
NK500V	Nro:	Tuotenumero	Tiedot	Mitat
laippahaarukka	1	24333-500	SAE1700	203,2 / 8 x 9,6
laippahaarukka	1	25531-600	SAE1800	203,2 / 12 x11,2
nivelristi	2	24135-500	levylukitus	57,0 x 152,6
nivelristi	2	28651-500	levylukitus, kestovoideltu	57,0 x 152,6
hitsuhaarukka	3	24456-500		putkelle 100 x 6
hitsinivel	4	24757-500	SAE1800	putkelle 100 x 6
putki	5	100x6		100 x 6
tukilaakerin tappi	6	24518-500		putkelle 100 x 6
tukilaakeri	7	24150		70 / 198
tukilaakerin panta	7	23840		
vastalaippa	8	24151-500	SAE1700	
vastalaippa	8	25207-500	SAE1800	
aluslevy	9	23223		
mutteri	10	24152-500		

VALMISTAMME VOLVON NIVEL- JA VÄLIAKSELIT ALKUPERÄISOSISTA



NIVELAKSELI NK600

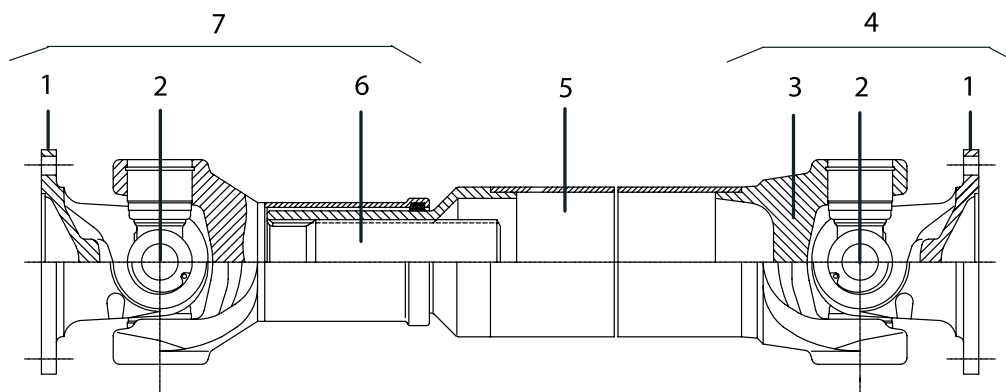
NK600	Nro:	Tuotenumero	Tiedot	Mitat
laippahaarukka	1	25531-600	SAE1800	203,2 / 12 x11,2
nivelristi	2	24135-500	levylukitus	57,0 x 152,6
hitsihaarukka	3	25503-600	57,0 x 152,6	putkelle 114.3 x 5.5
hitsinivel	4	25516-600	SAE1800	putkelle 114.3 x 5.5
putki	5	114.3x5.5		114.3x5.5
uraliitos	6	25801-600	SAE1800	putkelle 114.3 x 5.5
uranivel	7	25518-600	SAE1800	putkelle 114.3 x 5.5



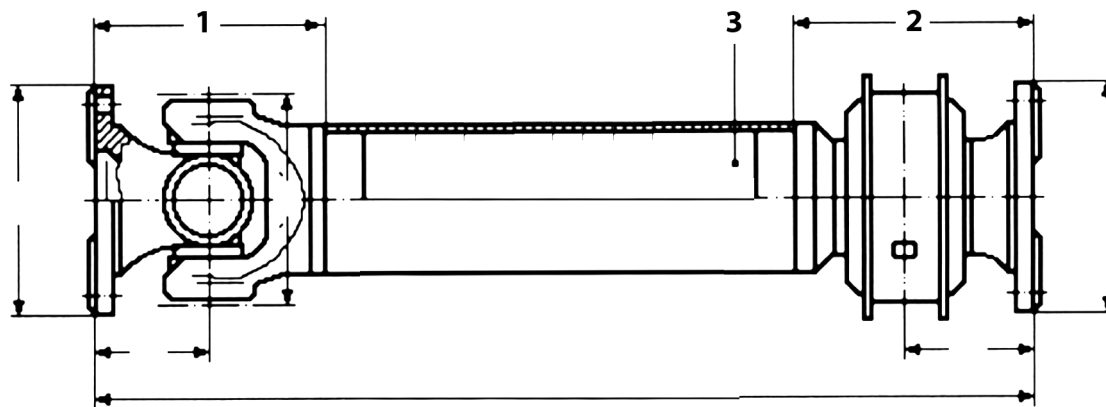
VÄLIAKSELI NK600V

NK600V	Nro:	Tuotenumero	Tiedot	Mitat
laippahaarukka	1	25531-600	SAE1800	203,2 / 12 x11,2
nivelristi	2	24135-500	levylukitus	57,0 x 152,6
hitsihaarukka	3	25503-600		putkelle 114.3 x 5.5
hitsinivel	4	25516-600	SAE1800	putkelle 114.3 x 5.5
putki	5	114.3x5.5		114 x 5.5
tukilaakerin tappi	6	25509-600		putkelle 114.3 x 5.5
tukilaakeri	7	24150	ilman pantaa	70 / 198
tukilaakerin panta	7	23840		
vastalaippa	8	25207-500	SAE1800	
aluslevy	9	23223		
mutteri	10	24152-500		

VALMISTAMME VOLVON NIVEL- JA VÄLIAKSELIT ALKUPERÄISOSISTA

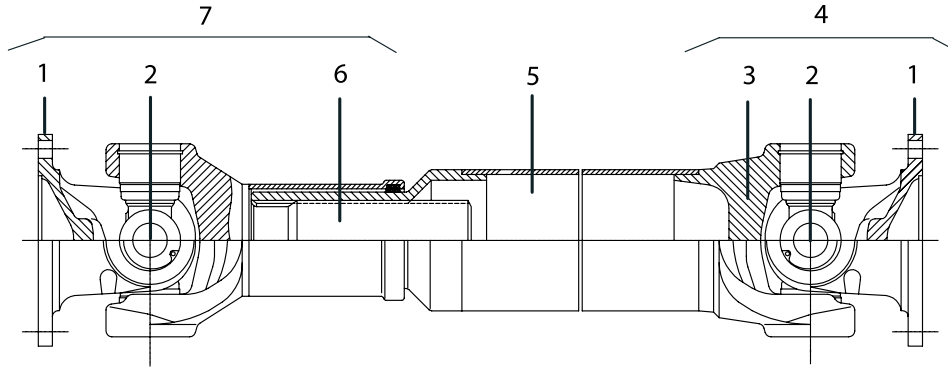

NIVELAKSELI 2045-sarja

2045-sarja	Nro:	Tuotenumero	Tiedot	Mitat
laippahaarukka	1	2687452000500		XS180 / 4 x 15
nivelristi	2	7687450600160	52,0 x 147,2	Kestovoideltu
nivelristi	2	7687450600000	52,0 x 147,2	Rasvattava
hitsihaarukka	3	2687454000040		putkelle 120 x 4
putki	5	120x4		120 x 4
uraliitos	6	6687457080203		putkelle 120 x 4


VÄLIAKSELI 2045-sarja

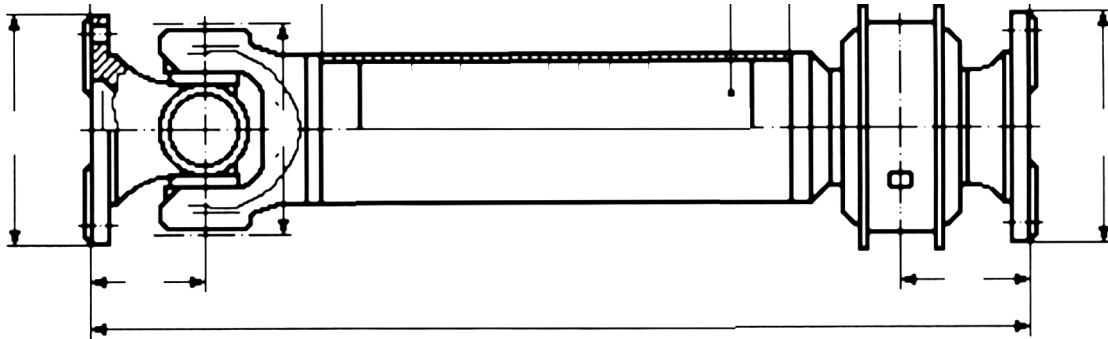
2045-sarja	Nro:	Tuotenumero	Tiedot	Mitat
laippahaarukka		2687452000500		XS180 / 4 x 15
nivelristi		7687450600160	52,0 x 147,2	Kestovoideltu, lukkorengas
nivelristi		7687450600000	52,0 x 147,2	Rasvattava, lukkorengas
hitsihaarukka	1	2687454000040		putkelle 120 x 4
putki	3	120x4		120 x 4
tukilaakeriaset.	2	26583-2045		XS180 / 120 x 4
tukilaakeri		27043-D55		Ø 55

VALMISTAMME VOLVON NIVEL- JA VÄLIAKSELIT ALKUPERÄISOSISTA



NIVELAKSELI 2055-sarja

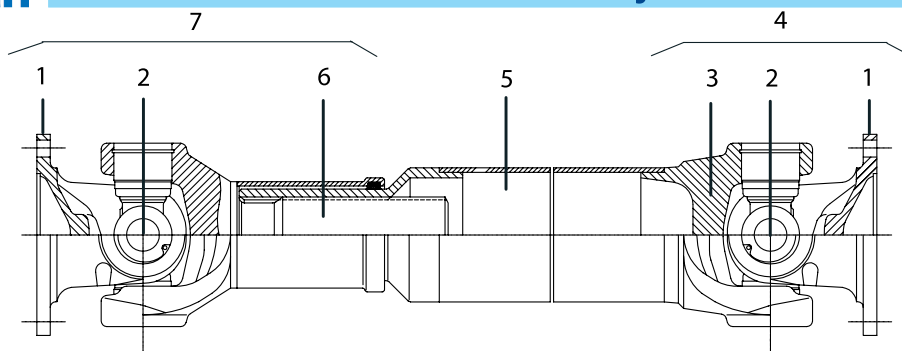
2055-sarja	Nro:	Tuotenumero	Tiedot	Mitat
laippahaarukka	1	2687552000510		XS180 / 4 x15
nivelristi	2	7687550600000	57,0 x 152,0	rasvattava
nivelristi	2	7687550600160	57,0 x 152,0	kestovoideltu
hitsuhaarukka	3	2687554000000		putkelle 120 x 6
hitsinivel	4	27117-2055		XS180/ putki 120x6
hitsinivel	4	29045-2055	SF	XS180/ putki 120x6
putki	5	120x6		120 x 6
uraliitos	6	6687557780200		putkelle 120 x 6
uranivel	7	27107-2055		XS180/ putki 120x6
uranivel	7	29044-2055	SF	XS180/ putki 120x6



VÄLIAKSELI 2055-sarja

2055-sarja	No:	Tuotenumero	Tiedot	Mitat
laippahaarukka		2687552000510		XS180 / 4 x15
nivelristi		7687550600000	57,0 x 152,0	rasvattava
nivelristi		7687550600160	57,0 x 152,0	kestovoideltu
hitsuhaarukka		2687554000000		putkelle 120 x 6
hitsinivel	1	27117-2055		XS180/ putki 120x6
hitsinivel	1	29045-2055	SF	XS180/ putki 120x6
putki	3	120x6		120 x 6
tukilaakeriaset.	2	50188-2055	vm.03-07	XS180/ putki 120x6 / L=182
tukilaakeriaset.	2	50850-2055	vm.07 -->	XS180/ putki 120x6 / L=162
tukilaakeri		28561-D70		Ø 70 /220/60 shr.
tukilaakeri		28639-D70		Ø 70/kova/220 80sh
tukilaakeri		50183-D70		Ø 70/kova/220 alkup

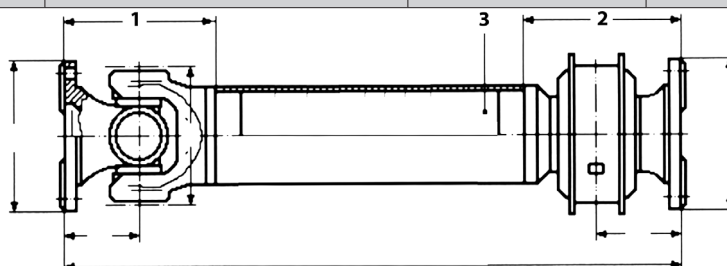
VALMISTAMME VOLVON NIVEL- JA VÄLIAKSELIT ALKUPERÄISOSTA



2060-sarja

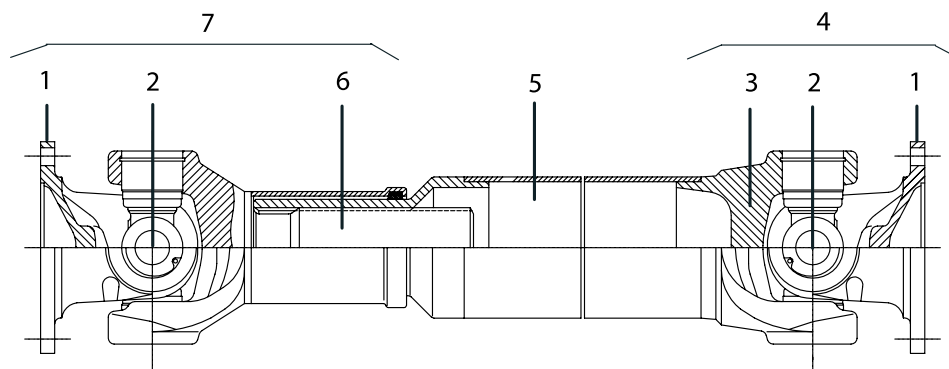
NIVELAKSELI 2060-sarja

2060-sarja	Nro:	Tuotenumero	Tiedot	Mitat
laippahaarukka	1	2687602300510		XS180 / 4 x15
laippahaarukka	1	2687602400010		SAE1800
nivelristi	2	7687600600000	59,0 X167,7	rasvattava
nivelristi	2	7687600600160	59,0 X167,7	kestovoideltu
hitsihaarukka	3	2687604000000		putkelle 130 x 6
hitsinivel	4	25446-2060		XS180 /130x6 putki
hitsinivel	4	25454-2060		SAE1800 /130x6 putki
putki	5	130x6		130 x 6
uraliitos	6	6687607080200		La = 110
uranivel	7	25445-2060		XS180 /130x6 putki
uranivel	7	25455-2060		SAE1800 /130x6 putki



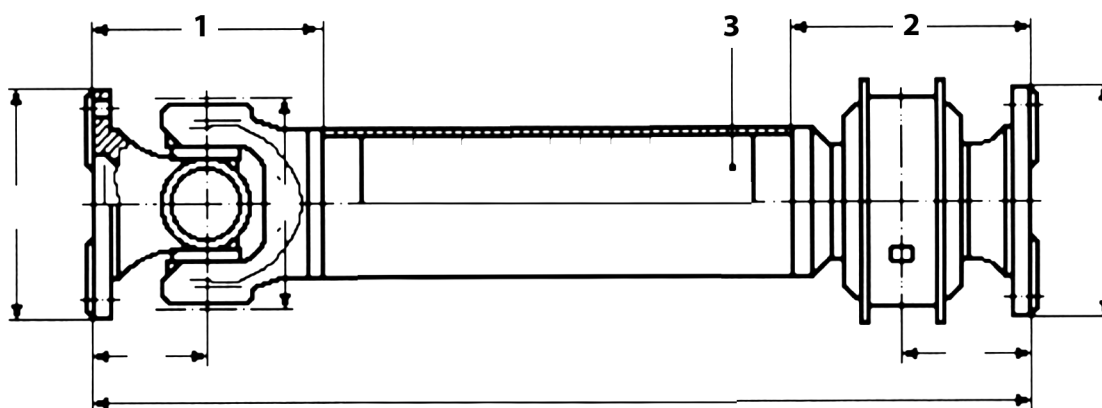
VÄLIAKSELI 2060-sarja

2060-sarja	Nro:	Tuotenumero	Tiedot	Mitat
laippahaarukka		2687602300510		XS180 / 4 x15
nivelristi		7687600600000	59,0 X167,7	rasvattava,luk.r.
nivelristi		7687600600160	59,0 X167,7	kestovoideltu,luk.r.
hitsihaarukka		2687604000000		putkelle 130 x 6
hitsinivel	1	25446-2060		XS180 /130x6 putki
hitsinivel	1	25454-2060		SAE1800 /130x6 putki
putki	3	130x6		130 x 6
tukilaakeriaset.	2	28560-2060	→ vm. 2003	XS180 /130x6 putki L=185
tukilaakeriaset.	2	50182-2060	vm. 2004-2006	XS180 /130x6 putki / L=206,9
tukilaakeriaset.	2	51860-2060	vm. 2007-2013	XS180 /130x6 putki / L=185,6
tukilaakeriaset.	2	52809-2060	vm. 2013 →	XS180 /130x6 putki / L=162
tukilaakeri		28561-D70	→ vm. 2006	∅ 70 /220/60 shr.
tukilaakeri		28639-D70	→ vm. 2006	∅ 70/kova/220 80sh
tukilaakeri		50183-D70	→ vm. 2006	∅ 70/kova/220 alkup
tukilaakeri		52803-D70	vm. 2007-2013	∅ 70/220/26 h=85
tukilaakeri			vm. 2013 →	∅ 70/220/26 h=90



NIVELAKSELI 2065-sarja

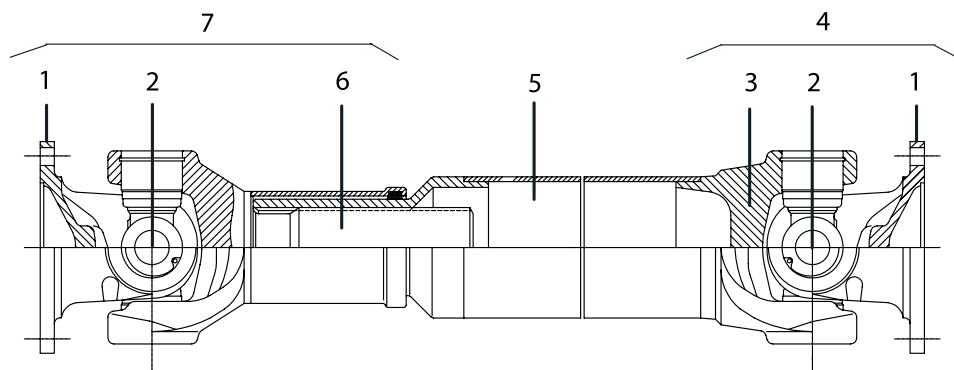
2065-sarja	Nro:	Tuotenumero	Tiedot	Mitat
laippahaarukka	1	2687652000510		XS180 / 4 x15
nivelristi	2	7587480600230	65,0 x 172,0	rasvattava,luk.r.
nivelristi	2	7687650600160	65,0 x 172,0	kestovoideltu, luk.r
hitsihaarukka	3	2687654000000		putkelle 142 x 6
hitsinivel	4	27227-2065		XS180 / 142 x 6
putki	5	142x6		142 x 6
uraliitos	6	6687657080200		La = 110 mm
uranivel	7	27217-2065		XS180 / 142 x 6



VÄLIAKSELI 2065-sarja

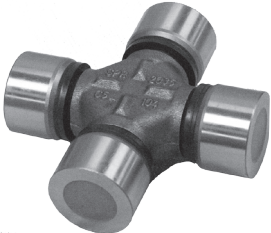
2065-sarja	Nro:	Tuotenumero	Tiedot	Mitat
laippahaarukka		2687652000510		XS180 / 4 x15
nivelristi		7587480600230	65,0 x 172,0	rasvattava,luk.r.
nivelristi		7687650600160	65,0 x 172,0	kestovoideltu, luk.r
hitsihaarukka		2687654000000		putkelle 142 x 6
hitsinivel	1	27227-2065		XS180 / 142 x 6
putki	3	142x6		142 x 6
tukilaakeriaset.	2	50182-2060	(muutostyö)	XS180 / 142 x 6
tukilaakeri		28561-D70		Ø 70 /220/60 shr.
tukilaakeri		28639-D70		Ø 70/kova/220 80sh
tukilaakeri		50183-D70		Ø 70/kova/220 alkup

VALMISTAMME VOLVON NIVEL- JA VÄLIAKSELIT ALKUPERÄISOSISTA

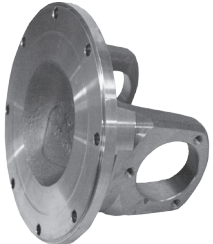



2045-sarja	No:	Tuotenumero	Tiedot	Mitat
laippahaarukka	1	2687452700500		XS180 / 4 x 15 / 44°
nivelristi	2	7687450600160	52,0 x 147,2	kestovoideltu
nivelristi	2	7687450600000	52,0 x 147,2	rasvattava
hitsuhaarukka	3	2687454700000		teli 44°
hitsinivel	4	26531-2045		XS180 / teli 44°
uranivel	7	26582-2045		XS180 / teli 44°
VALMISTAMME VOLVON TELIAKSELIT ALKUPERÄISOSISTA				


Nivelristit

	HS-Tuotenumero	Akselisarja	Volvo Oe-ref	Mitat (DxC)	Kiinnitys	Huom.
	22860-300	NK300	232458	44,0 x 126,0	Levy	Rasv., alkup.
	HS-380	NK300		44,0 x 126,0	Levy	
	22900-400	NK400	1651032	50,0 x 152,6	Levy	Rasv.,alkup.
	HS-381	NK400		50,0 x 152,6	Levy	
	24135-500	NK500/600	1651229	57,0 x 152,6	Levy	Rasv., alkup.
	28651-500	NK500/600	1067293	57,0 x 152,6	Levy	Kestovoid.
	HS-600	NK500/600		57,0 x 152,6	Levy	
	7587300600120	587.30	232362	52,0 x 133,0	Lukkor.	Rasv.
	7587360600100	587.35	232363	57,0 x 144,0	Lukkor.	Rasv.
	7687250600160	2025	20361992	34,9 x 92,2	Lukkor.	Kestovoid.
	7687300600000	2030	1070172	34,9 x 106,4	Lukkor.	Rasv.
	7687300600160	2030	20361999	34,9 x 106,4	Lukkor.	Kestovoid.
	7687350600160	2035	1069509	42,0 x 119,4	Lukkor.	Kestovoid.
	7687450600000	2045	1651164	52,0 x 147,2	Lukkor.	Rasv.
	7687450600160	2045	1068247	52,0 x 147,2	Lukkor.	Kestovoid.
	7687550600000	2055		52,0 x 152,0	Lukkor.	Rasv.
	7687550600160	2055	1068250	52,0 x 152,0	Lukkor.	Kestovoid.
	7687600600160	2060	1068253	59,0 x 167,7	Lukkor.	Kestovoid.
	7687600600000	2060	1651237	59,0 x 167,7	Lukkor.	Rasv.
	7687650600160	2065	20366348	65,0 x 172,0	Lukkor.	Kestovoid.
7587480600230	2065		65,0 x 172,0	Lukkor.	Rasv.	


Laippahaarukat

	HS-Tuotenumero	Akselisarja	Volvo Oe-ref	Laippa	A	Pultit	Huom.
 	13124-K36	NK300	231625	SAE1610	174,6	8 x 9,6	
	17333-K45	NK400	232513	SAE1610	174,6	8 x 9,6	
	22194-K45	NK400	232397	SAE1610	174,6	8 x 9,6	iso kulma,teli
	23506-400	NK400	231500	SAE1710	203,2	8 x 9,6	
	24737-400	NK400	1651030	SAE1810	203,2	12 x 11,2	
	24333-500	NK500	1651211	SAE1710	203,2	8 x 9,6	
	25531-600	NK500/600	1651226	SAE1810	203,2	12 x 11,2	
	2687252000510	2025	3953467	XS120	120	4 x 11	M=60
	2687302000560	2030	20362608	XS155	155	4 x 13	M=65
	2687302400150	2030	1070173	SAE1610	174,6	8 x 9,6	M=60
	2687352300500	2035	1069507	XS155	155	4 x 13	M=75
	2687452000500	2045	1068201	XS180	180	4 x 15	M=87
	2687452700500	2045	1651247	XS180	180	4 x 15	M=108, teli
	2687552000510	2055	1068214	XS180	180	4 x 15	M=92
	2687602300510	2060	1068228	XS180	180	4 x 15	M=100
	2687602400010	2060	1651236	SAE1810	203,2	12 x 11	M=92
	2687652000510	2065	20366347	XS180	180	4 x 15	M=105

Hitsattavat haarukat

	HS-Tuotenro	Akselisarja	Volvo Oe-ref	Putkelle	Ristille		
	23203-300	NK300	263066	85 x 4	44x126		
	23503-400	NK400	1651031	91 x 4,5	50x152,6		
	23533-400	NK400		91 x 4,5	50x152,6		isokulma, teli
	24456-500	NK500	1651212	100 x 6	57x152,6		
	25503-600	NK600	1651191	114,3 x 5,5	57x152,6		
	2587354000000	587.35	232533	100 x 6	57x144		
	2687254700000	2025	-	89 x 2,4	34,9x92,2		
	2687304000040	2030	-	90 x 3	34,9x106,4		
	2687354000040	2035	-	100 x 3	42x119,4		
	2687454000040	2045	-	120 x 4	52x147,2		
	2687454700000	2045	-		52x147,2		iso kulma, eli
	2687554000000	2055	-	120 x 6	52x152		
	2687604000000	2060	-	130 x 6	59x167,7		
	2687654000000	2065	-	142 x 6	65x172		


Hitsattavat nivelet

	HS-Tuotenro	Akselisarja	Volvo Oe-ref	Putkelle	Laippa	Pultit	Huom.
	23202-300	NK300	232543	90 x 3	SAE1610	8 x 9,6	rasv.
	23346-400	NK400	263082	91 x 4,5	SAE1710	12 x 9,6	rasv.
	22962-K45	NK400		91 x 4,5	SAE1610	8 x 9,6	teli,rasv.
	24757-500	NK500	1651225	100 x 6	SAE1810	12 x 11,2	rasv.
	25516-600	NK600	1651190	114,3 x 5,5	SAE1810	12 x 11,2	rasv.
	Kootaan	2025	20361990	89 x 2,4	XS120	4 x 11	
	Kootaan	2030	20362606	90 x 3	XS155	4 x 13	
	Kootaan	2035	1069505	100 x 3	XS155	4 x 13	
	Kootaan	2045	1068246	120 x 4	XS180	4 x 15	
	26531-2045	2045			XS180	4 x 15	iso kulma, teli
	27117-2055	2055	1068249	120 x 6	XS180	4 x 15	rasv.
	29045-2055	2055		120 x 6	XS180	4 x 15	Kestovoid.
	25446-2060	2060	1068252	130 x 6	XS180	4 x 15	Kestovoid.
	25454-2060	2060	1651232	130 x 6	SAE1810	12 x 11	
	27227-2065	2065	20366427	142 x 6	XS180	4 x 15	

Uraliitokset

	HS-Tuotenro	Akselisarja	Volvo Oe-ref	Putkelle	Ristille		
	23277-300	NK300		85 x 4	44x126		
	23343-400	NK400		91 x 4,5	50x152,6		
	24109-500	NK500		100 x 6	57x152,6		
	25801-600	NK600		114,3 x 5,5	57x152,6		
	6687257080200	2025	-	89 x 2,4	34,9x92,2		
	6687307080113	2030	-	90 x 3	34,9x106,4		
	6687357080200	2035	-	100 x 3	42x119,4		
	6687457080203	2045	-	120 x 4	52x147,2		
	6687557780200	2055	-	120 x 6	52x152		
	6687607080200	2060	-	130 x 6	59x167,7		
	6687657080200	2065	-	142 x 6	65x172		

Uranivel laipalla

	HS-Tuotenro	Akselisarja	Volvo Oe-ref	Putkelle	Laippa	Pulttit	Huom.
	23201-300	NK300	263069	85 x 4	SAE1610	8 x 9,6	Rasv.
	23301-400	NK400	263083	91 x 4,5	SAE1710	12 x 9,6	Rasv.
	23053-K45	NK400		91 x 4,5	SAE1610	8 x 9,6	Teli,Rasv.
	24758-500	NK500	1651227	100 x 6	SAE1810	12 x 11,2	Rasv.
	25518-600	NK600	1651193	114,5 x 5,5	SAE1810	12 x 11,2	Rasv.
	Kootaan	2025	20361991	89 x 2,4	XS120	4 x 11	
	Kootaan	2030	20362607	90 x 3	XS155	4 x 13	
	Kootaan	2035	1069506	100 x 3	XS155	4 x 13	
	Kootaan	2045	1068245	120 x 4	XS180	4 x 15	
	26582-2045	2045			XS180	4 x 15	iso kulma, teli
	27107-2055	2055	1068248	120 x 6	XS180	4 x 15	rasv.
	29044-2055	2055		120 x 6	XS180	4 x 15	Kestovoid.
	25445-2060	2060	1068251	130 x 6	XS180	4 x 15	Kestovoid.
	25455-2060	2060	1651235	130 x 6	SAE1810	12 x 11	
27217-2065	2065	20366349	142 x 6	XS180	4 x 15		

Vastalaipat

	HS-Tuotenro	Akselisarja	Volvo Oe-ref	Laippa	Pulttit		
	23221-300	NK300	382492	SAE1610	8 x 9,6		
	23221-400	NK400	1195128	SAE1710	8 x 9,6		
	24722-400	NK400	1523282	SAE1810	12 x 9,6		
	24151-500	NK500	1523142	SAE1710	8 x 9,6		
	25207-500	NK500	1523262	SAE1810	12 x 9,6		


Tukilaakerintapit (perinteinen malli)

	HS-Tuotenro	Akselisarja	Volvo Oe-ref	Putkelle	Halk + urat		
	23221-300	NK300	382492	SAE1610	8 x 9,6		
	23221-400	NK400	1195128	SAE1710	8 x 9,6		
	24722-400	NK400	1523282	SAE1810	12 x 9,6		
	24151-500	NK500	1523142	SAE1710	8 x 9,6		
	25207-500	NK500	1523262	SAE1810	12 x 9,6		

Tukilaakerin tarvikkeet (Perinteinen malli)

HS-Tuotenro	Akselisarja	Volvo Oe-ref				
Urarengas						
23224	NK	914480				
24153-500	NK	914484				
Lukitusrengas						
23225	NK	382779				
23226	NK	383992				
24154-500	NK	1523318				
Mutteri						
23222	NK	948320				
24152-500	NK	1522293				
Aluslevy						
23223	NK	948269				

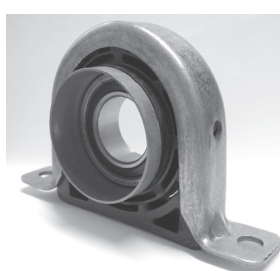
Tukilaakeriasetelmat (Täydellinen)

	HS-Tuotenro	Akselisarja	Volvo Oe-ref	Putkelle	Laippa	Pulttit	
	29568-2035	2035	20362611	100x3	XS155	4 x 13	
	26583-2045	2045	1068204	120 x 4	XS180	4 x 15	
	50188-2055	2055	1068218	120 x 6	XS180	4 x 15	vm.03-07, L=182
	50850-2055	2055		120 x 6	XS180	4 x 15	vm.07 -> , L=162
	28560-2060	2060		130 x 6	XS180	4 x 15	→ vm. 03, L=185
	50182-2060	2060	1068232	130 x 6	XS180	4 x 15	vm. 04-06, L=206,9
	51860-2060	2060		130 x 6	XS180	4 x 15	vm. 07-13, L=185,6
	52809-2060	2060		130 x 6	XS180	4 x 15	vm. 13 →, L=162
	27228-2065	2065	20366429	142 x 6	XS180	4 x 15	

Asetelmakomponentit (Laippa-akseli , tukilaakeri, uraholkki, pultti)

HS-Tuotenro	Akselisarja	Volvo Oe-ref	Laippa/ Putki	Huom.		
Laippa-akseli						
51379-2055	2055	1068226	XS180	Laak.70		
Tukilaakeri-uraholkki						
27176-2055	2055	1068219	120 x 6			
25442-2060	2060	1068233	130 x 6			
Pultti						
25907-2055		1071553				

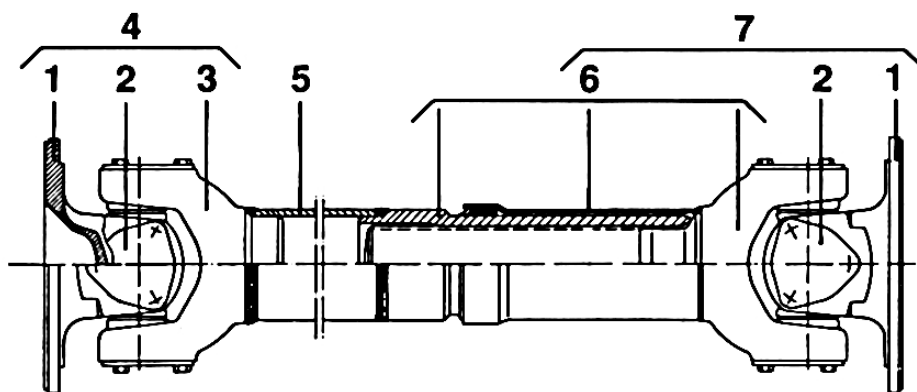
Tukilaakerit

	HS-Tuotenro	Akselisarja	Volvo Oe-ref	Laak. halk.	Huom.	
	6380-4501	3126290	20362601	45	laak.lev. 19	
	6180-4501			45	Laak.lev. 25	
	24691	NK300-400	1696389	60	Ilman pantaa	
	23299	NK300		60	Kova	
	24150	NK500-600	263567	70	Ilman pantaa	
	23220	NK300-400	263000	60	Sis. Pannan	
	6187400100010	587.35	232367	60	Sis. pannan	
	27043-D55	2045	1068208	55	Täydellinen	
	50183-D70	2055		70	Ø 70/ kova/220 alkup	
	28561-D70	2055	1068222	70	Ø 70 /220/60 shr.	
	28639-D70	2055		70	Ø 70/ kova/220 80sh	
	23840	NK300-600	263572		Panta	

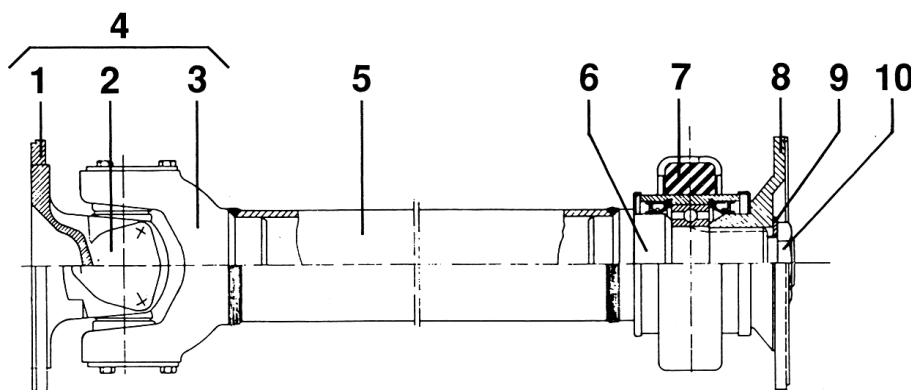
Putket

	HS-Tuotenumero	ulko d	seinämä	sisä d	Sarja		
	85 x 4	85,0	4,0	77,0	NK300		
	91 x 4.5	91,0	4,5	82,0	NK400		
	100 x 6	100,0	6,0	88,0	NK500		
	114.3 x 5.5	114,3	5,5	103,3	NK600		
	89 x 2.4	89,0	2,4	84,2	2025		
	90 x 3	90,0	3,0	84,0	2030		
	100 x 3	100,0	3,0	94,0	2035		
	120 x 4	120,0	4,0	112,0	2045		
	120 x 6	120,0	6,0	108,0	2055		
	130 x 6	130,0	6,0	118,0	2060		
	142 x 6	142,0	6,0	130,0	2065		



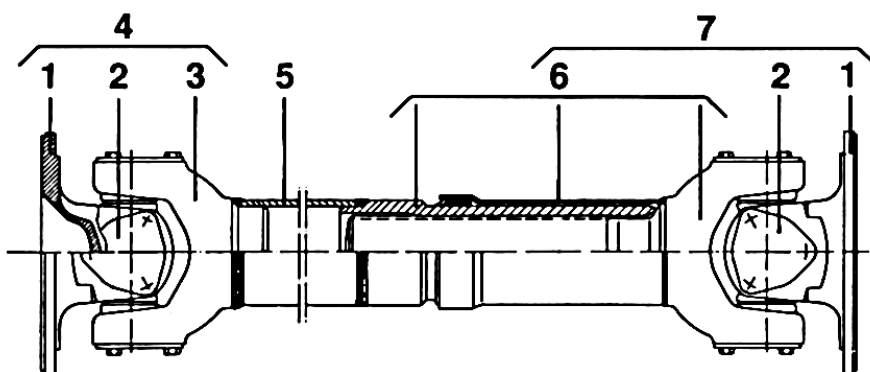

NIVELAKSELI NK300

NK300	Nro:	Tuotenumero	Tiedot	Mitat
laippahaarukka	1	13124-K36	SAE1600	174,6 / 8 x 9,6
nivelristi	2	22860-300	levylukitus	44,0 x 126,0
hitsihaarukka	3	23203-300		putkelle 85 x 4
hitsinivel	4	23202-300	SAE1600	putkelle 85 x 4
putki	5	85 x 4		85 x 4
uraliitos	6	23277-300		putkelle 85 x 4
uranivel	7	23201-300	SAE1600	putkelle 85 x 4


VÄLIAKSELI NK300V

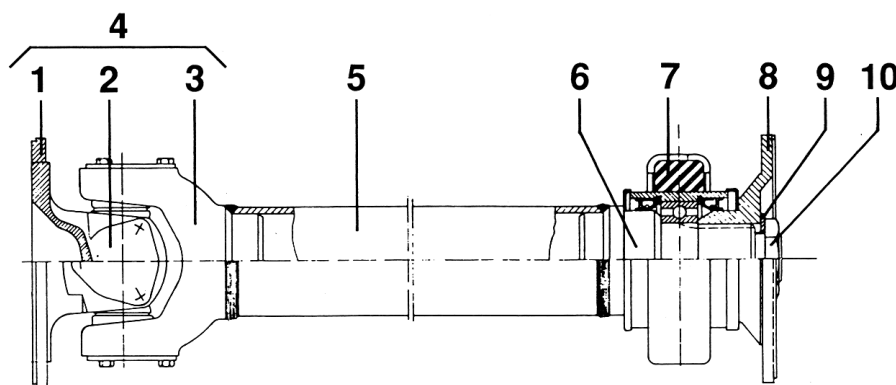
NK300V	Nro:	Tuotenumero	Tiedot	Mitat
laippahaarukka	1	13124-K36	SAE1600	174,6 / 8 x 9,6
nivelristi	2	22860-300	levylukitus	44,0 x126,0
hitsihaarukka	3	23203-300	44,0 x 126,0	putkelle 85 x4
hitsinivel	4	23202-300	SAE1600	putkelle 85 x 4
putki	5	85 x 4		85 x 4
tukilaakerin tappi	6	23209-300		putkelle 85 x 4
tukilaakeri	7	23220	sis.pannan	Ø 60 / 198
tukilaakeri	7	23299	kova	Ø 60 / 198
vastalaippa	8	23221-300	SAE1600	
aluslevy	9	23223		
mutteri	10	23222		

TOIMITAMME VALMIIT SISUN NIVEL- JA VÄLIAKSELIT ALKUPERÄISOSISTA VALMISTETTUINA, MITTOJEN TAI VARAOSANUMERON MUKAAN



NIVELAKSELI NK400

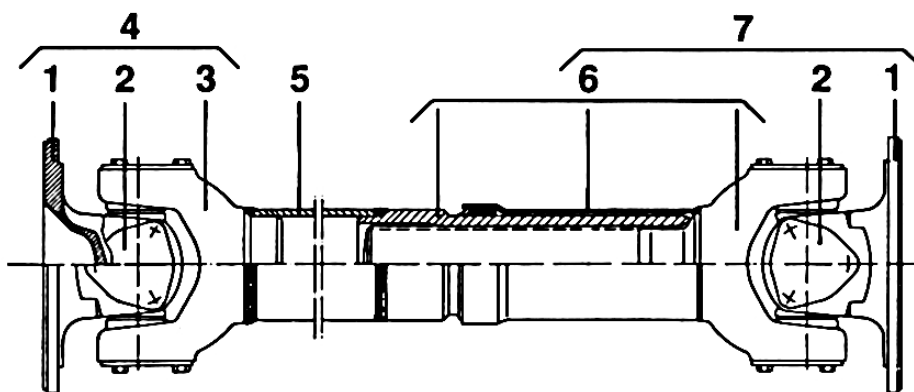
NK400	Nro:	Tuotenumero	Tiedot	Mitat
laippahaarukka	1	17333-K45	SAE1600	174,6 / 8 x 9,6
laippahaarukka	1	23506-400	SAE1700	203,2 / 8 x 9,6
laippahaarukka	1	24737-400	SAE1800	203,2 / 12 x 11,2
nivelristi	2	22900-400	levylukitus	50,0 x 152,6
hitsihaarukka	3	23503-400		putkelle 91 x 4,5
hitsinivel	4	23346-400	SAE1700	putkelle 91 x 4,5
putki	5	91x4.5		91 x 4,5
uraliitos	6	23343-400		putkelle 91 x 4,5
uranivel	7	23301-400	SAE1700	putkelle 91 x 4,5
hitsinivel, teli	4	22962-K45	SAE1600	putkelle 91 x 4,5
uranivel, teli	7	23053-K45	SAE1600	putkelle 91 x 4,5
laippahaarukka, teli	1	22194-K45	SAE1600	174,6 / 8 x 9,6



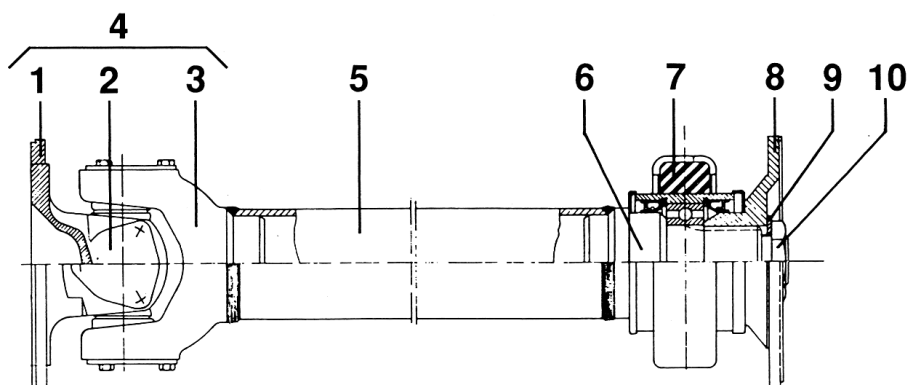
VÄLIAKSELI NK400V

NK400V	Nro:	Tuotenumero	Tiedot	Mitat
laippahaarukka	1	23506-400	SAE1700	203,2 / 8 x 9,6
laippahaarukka	1	24737-400	SAE1800	203,2 / 12 x 11,2
nivelristi	2	22900-400	levylukitus	50,0 x 152,6
hitsihaarukka	3	23503-400		putkelle 91 x 4,5
hitsinivel	4	23346-400	SAE1700	putkelle 91 x 4,5
putki	5	91x4.5		91 x 4,5
tukilaakerin tappi	6	23309-400		91 x 4,5
tukilaakeri	7	23220		Ø 60 / 198
vastalaippa	8	23321-400	SAE1700	
aluslevy	9	23223		
mutteri	10	23222		

**TOIMITAMME VALMIIT SISUN NIVEL- JA VÄLIAKSELIT
ALKUPERÄSIOSISTA VALMISETETTUINA, MITTOJEN TAI VARAOSANUMERON MUKAAN**

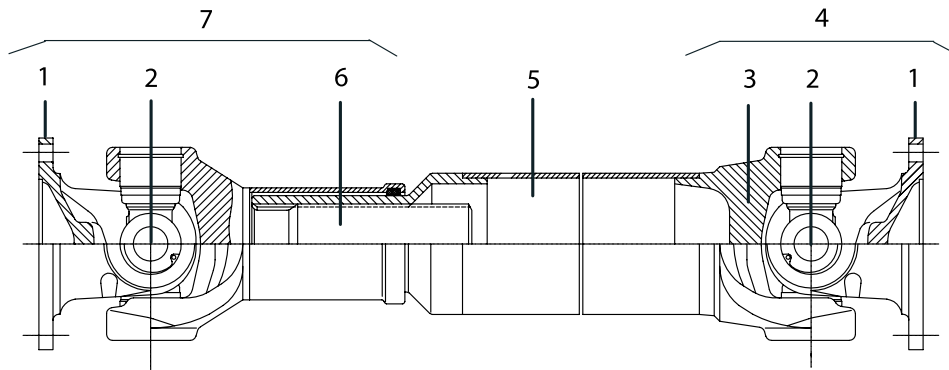

NIVELAKSELI NK500

NK500	Nro:	Tuotenumero	Tiedot	Mitat
laippahaarukka	1	25531-600	SAE1800	203,2 / 12 x11,2
nivelristi	2	24135-500	levylukitus	57,0 x 152,6
hitsihaarukka	3	24456-500		putkelle 100 x 6
hitsinivel	4	24757-500	SAE1800	putkelle 100 x 6
putki	5	100x6		100 x 6
uraliitos	6	24109-500		100 x 6
uranivel	7	24758-500	SAE1800	100 x 6


VÄLIAKSELI NK500V

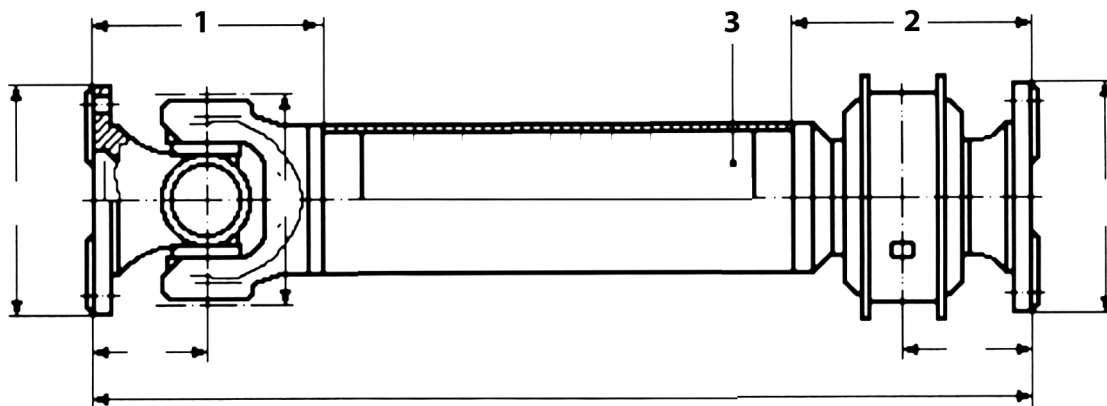
NK500V	Nro:	Tuotenumero	Tiedot	Mitat
laippahaarukka	1	25531-600	SAE1800	203,2 / 12 x11,2
nivelristi	2	24135-500	levylukitus	57,0 x 152,6
hitsihaarukka	3	24456-500		putkelle 100 x 6
hitsinivel	4	24757-500	SAE1800	putkelle 100 x 6
putki	5	100x6		100 x 6
tukilaakerin tappi	6	24518-500		putkelle 100 x 6
tukilaakeri	7	24150		70 / 198
vastalaippa	8	25207-500	SAE1800	
aluslevy	9			
mutteri	10	24152-500		

TOIMITAMME VALMIIT SISUN NIVEL- JA VÄLIAKSELIT
ALKUPERÄSIOSISTA VALMISETETTUINA, MITTOJEN TAI VARAOSANUMERON MUKAAN



NIVELAKSELI 2055 - sarja

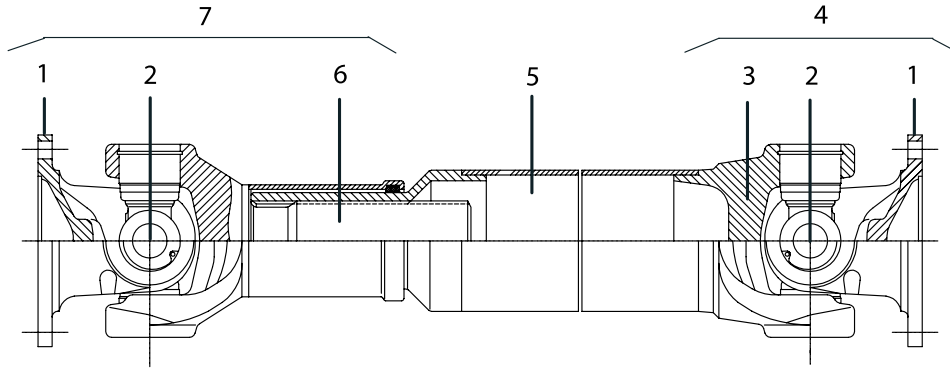
2055-sarja	Nro:	Tuotenumero	Tiedot	Mitat
laippahaarukka	1	2687552000510		XS180 / 4 x15
nivelristi	2	7687550600000	57,0 x 152,0	rasvattava
nivelristi	2	7687550600160	57,0 x 152,0	kestovoideltu
hitsihaarukka	3	2687554000000		putkelle 120 x 6
hitsinivel	4	27117-2055		XS180/ putki 120x6
hitsinivel	4	29045-2055	SF	XS180/ putki 120x6
putki	5	120x6		120 x 6
uraliitos	6	6687557780200		putkelle 120 x 6
uranivel	7	27107-2055		XS180/ putki 120x6
uranivel	7	29044-2055	SF	XS180/ putki 120x6



VÄLIAKSELI 2055-sarja

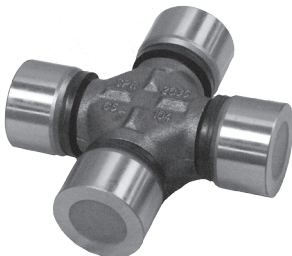
2055-sarja	Nro:	Tuotenumero	Tiedot	Mitat
laippahaarukka		2687552000510		XS180 / 4 x15
nivelristi		7687550600000	57,0 x 152,0	rasvattava
nivelristi		7687550600160	57,0 x 152,0	kestovoideltu
hitsihaarukka		2687554000000		putkelle 120 x 6
hitsinivel	1	27117-2055		XS180/ putki 120x6
hitsinivel	1	29045-2055	SF	XS180/ putki 120x6
putki	3	120x6		120 x 6
tukilaakeriaset.	2	50188-2055		XS180/ putki 120x6
tukilaakeri		28561-D70		Ø 70 /220/60 shr.
tukilaakeri		28639-D70		Ø 70/kova/220 80sh

VALMISTAMME SISUN NIVEL- JA VÄLIAKSELIT ALKUPERÄISOSTA



2045-sarja TELI	Nro:	Tuotenumero	Tiedot	Mitat
laippahaarukka	1	2687452700500		XS180 / 4 x 15 / 44°
nivelristi	2	7687450600160	52,0 x 147,2	kestovoideltu
nivelristi	2	7687450600000	52,0 x 147,2	rasvattava
hitsuhaarukka	3	2687454700000		teli 44°
hitsinivel	4	26531-2045		XS180 / teli 44°
uranivel	7	26582-2045		XS180 / teli 44°
TOIMITAMME SISUN TELIAKSELIT ALKUPERÄISOSISTA VALMISTETTUINA				

Nivelristit

	HS-Tuotenumero	Akselisarja	Sisu malli	Mitat (DxC)	Kiinnitys	
	22680-300	NK300	SK,SL,150/170	44,0 x 126,0	levy	
	HS-380	NK300		44,0 x 126,0	levy	
	22900-400	NK400	SL 190/210	50,0 x 152,6	levy	
	HS-381	NK400		50,0 x 152,6	levy	
	24135-500	NK500	SM,SN,SR	57,0 x 152,6	levy	
	HS-600	NK500		57,0 x 152,6	levy	
	7687350600010	2035		42,0 x 119,4	rasvanip.	
	7687400600000	2040		47,6 x 135,1	rasvanip.	
	7687400600160	2040		47,6 x 135,1	kestov.	
	7687450600000	2045	E-(teli)	52,0 x 147,2	rasvanip.	
	7687450600160	2045		52,0 x 147,2	kestov.	
	7687550600000	2055	E-sarja	57,0 x 152,0	lukkori.	
	7687550600160	2055		57,0 x 152,0	kestov.	
	8151-001Y	1810	Jyry	59,0 x 167,5	Levy	

Laippahaarukat

	HS-Tuotenumero	Akselisarja	Sisu malli	Laippa	A	Pultit	
	13124-K36	NK300	SK,SL,150/170	SAE1610	174,6	8 x 9,6	
	23506-400	NK400	SL 190/210	SAE1710	203,2	8 x 9,6	
	24737-400	NK400	SL 190/210	SAE1810	203,2	12 x 11,2	
	25531-600	NK500	SM,SN,SR	SAE1810	203,2	12 x 11,2	
	2687452700500	2045	E-sarja (teli)	XS180	180	4 x 15	
	2687552000510	2055	E-sarja	XS180	180	4 x 15	

Hitsattavat haarukat

	HS-Tuotenumero	Akselisarja	Sisu malli	Putkelle	Ristille		
	23203-300	NK300	SK,SL,150/170	85 x 4	44x126		
	23503-400	NK400	SL 190/210	91 x 4,5	50x152,6		
	25503-600	NK500	SM,SN,SR	100 x 6	57x152,6		
	2687454700000	2045	E-sarja (teli)	-	52x147,2		
	2687554000000	2055	E-sarja	120 x 6	52x152		

Hitsattavat nivelet

	HS-Tuotenumero	Akselisarja	Sisu malli	Putkelle	Laippa	A	Pultit
	23202-300	NK300	SK,SL,150/170	85 x 4	SAE1610	174,6	8 x 9,6
	23346-400	NK400	SL 190/210	91 x 4,5	SAE1710	203,2	8 x 9,6
	24757-500	NK500	SM,SN,SR	100 x 6	SAE1810	203,2	12 x 11,2
	26531-2045	2045	E-sarja (teli)	-	XS180	180	4 x 15
	29045-2055	2055 SF	E-sarja	120 x 6	XS180	180	4 x 15
	27117-2055	2055	E-sarja	120 x 6	XS180	180	4 x 15

Uraliitokset (Täydellinen)

	HS-Tuotenumero	Akselisarja	Sisu malli	Putkelle	Ristille		
	23277-300	NK300	SK,SL,150/170	85 x 4	44x126		
	23343-400	NK400	SL 190/210	91 x 4,5	50x152,6		
	24109-500	NK500	SM,SN,SR	100 x 6	57x152,6		
	6687457080203	2045		120 x 4	52x147,2		
	6687557780200	2055	E-sarja	120 x 6	52x152		

Uratappinivelet (Täydellinen)

	HS-Tuotenro	Akselisarja	Sisu malli	Putkelle	Laippa	A	Pultit
	23201-300	NK300	SK,SL,150/170	85 x 4		174,6	8 x 9,6
	23301-400	NK400	SL 190/210	91 x 4,5		203,2	8 x 9,6
	24758-500	NK500	SM,SN,SR	100 x 6		203,2	12 x 11,2
	26582-2045	2045	E-sarja (teli)	-	XS180	180	4 x 15
	27107-2055	2055	E-sarja	120 x 6	XS180	180	4 x 15
	29044-2055	2055 SF	E-sarja	120 x 6	XS180	180	4 x 15


Tukilaakerintapit

	HS-Tuotenro	Akselisarja	Sisu malli	Putkelle	Laakeri		
	23209-300	NK300	SK,SL,150/170	85 x 4	60		
	23309-400	NK400	SL 190/210	91 x 4,5	60		
	24518-500	NK500	SM,SN,SR	100 x 6	70		

Vastalaipat

	HS-Tuotenro	Akselisarja	Sisu malli	Laippa	A	Pultit	
	23221-300	NK300	SK,SL,150/170	SAE1610	174,6	8 x 9,6	
	23321-400	NK400	SL 190/210	SAE1710	203,2	8 x 9,6	
	24722-400	NK400	SL 190/210	SAE1810	203,2	12 x 11,2	
	25207-500	NK500	SM,SN,SR	SAE1810	203,2	12 x 11,2	

Tukilaakerikomponentit, E-Sarja / akselisarja 2055

	Komponentti	Tuotenro	Akselisarja	Sisumalli	Putkelle	Laippa	Laak.
	Asetelma (täyd.)	50188-2055	2055	E-sarja	120 x 6	XS180	Mukana
	Laippa-akseli	51379-2055	2055	E-sarja	-	XS180	-
	Laakeritappi	27176-2055	2055	E-sarja	120 x 6	-	70
	Pultti	25907-2055	2055	E-sarja	-	-	-

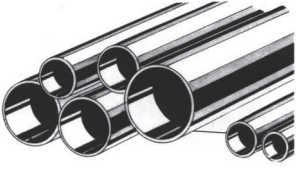
Tukilaakerikomponentit, akselisarjat NK

Komponentti	Tuotenro	Akselisarja					
Urarengas	23224	NK300-400					
Urarengas	24153-500	NK500					
Mutteri	23222	NK300-400					
Mutteri	24152-500	NK500					
Lukitusrengas	23225	NK300-400					
Lukitusrengas	24154-500	NK500					

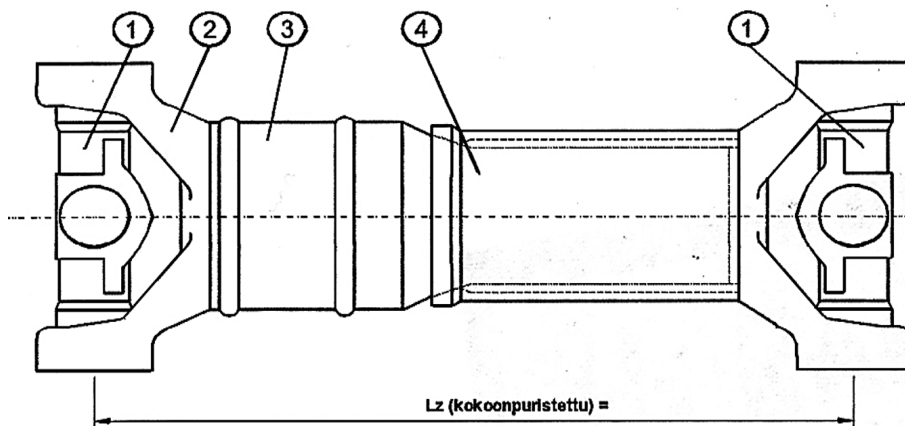
Tukilaakerit ja pannat

	HS-Tuotenro	Akselisarja	Sisu malli	Laak.	Huom:	
	24691	NK400	SK,SL	60	Ilman pantaa	
	24150	NK500	SM,SN,SR	70	Ilman pantaa	
	23220	NK400	SK,SL	60	Sis. Pannan	
	7180-5501		Jyry	55	Täydellinen	
	8180-6001	1810	Jyry	60	Täydellinen	
	23840		SK,SL,SM,SN,SR	-	Panta	
	28561-D70	2055	E-Sarja	70	Täydellinen	
	28639-D70	2055	E-Sarja	70	Täyd., Kova kumi	
	52803-D70	2055		70	uusi	

Putket

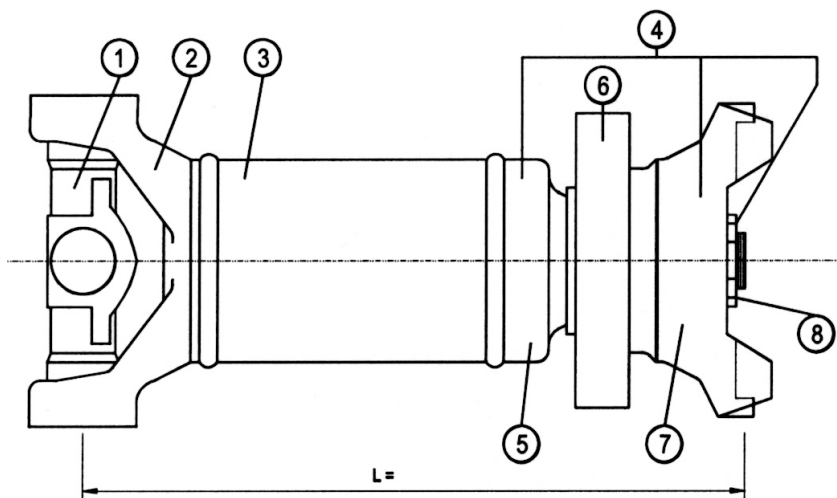
	HS-Tuotenro	ulko d	seinämä	sisä d	Sarja
	85 x 4	85,0	4,0	77,0	NK300
	91 x 4,5	91,0	4,5	82,0	NK400
	100 x 6	100,0	6,0	88,0	NK500
	120 x 4	120,0	4,0	112,0	2045
	120 x 6	120,0	6,0	108,0	2055




NIVELAKSELI P300-sarja

SCP300	Nro:	Tuotenumero	Mitat
nivelristi	1	HS-337058	38,0 x 149,0
hitsihaarukka	2	HS-300311	putkelle 90 x 5
putki	3	90x5	90 x 5
uraliitos	4	HS-300292	putki 90 x 5 La=110

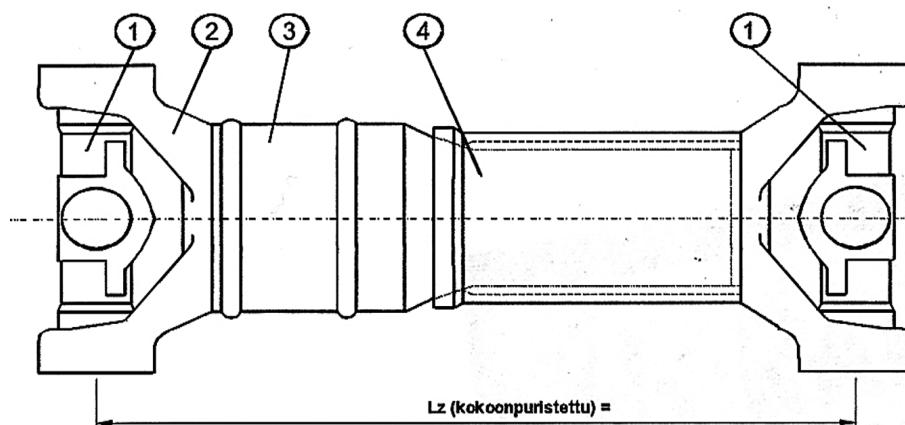
Lz = minimimitta kupin keskeltä kupin keskelle liuku kokoonpuristettuna.


VÄLIAKSELI P300-sarja

SCPF300	Nro:	Tuotenumero	Mitat
nivelristi	1	HS-337058	38,0 x 149,0
hitsihaarukka	2	HS-300311	putkelle 90 x 3
putki	3	90x5	90 x 5
tukilaak. asetelma	4	HS-300911	vääntiö + tappi
tukilaakerin tappi	5	HS-307196	putkelle 90 x 5
tukilaakeri	6	HS-111345	Ø 60
vääntiö	7	HS-300243	
mutteri	8	HS-103456	

L = minimimitta kupin keskeltä kupin keskelle liuku kokoonpuristettuna.

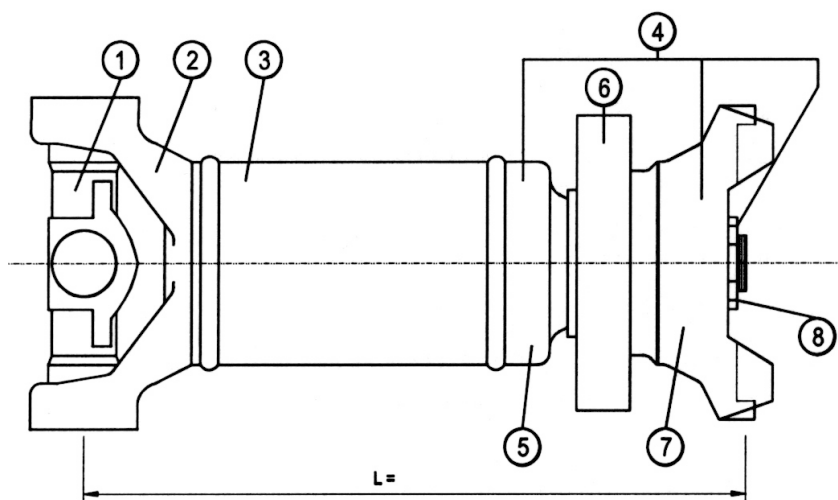
TOIMITAMME VALMIIT SCANIAN NIVEL- JA VÄLIAKSELIT MÄÄRÄMITTAAN VALMISTETTUNA



NIVELAKSELI P400-sarja

SCP400	Nro:	Tuotenumero	Tiedot	Mitat
nivelristi	1	HS-337059		48,0 x161,0
hitsihaarukka	2	HS-400312		putkelle 100 x 5
putki	3	100x5		100 x 5
uraliitos	4	HS-400341		La = 110 mm

Lz = minimimitta kupin keskeltä kupin keskelle liuku kokoonpuristettuna.

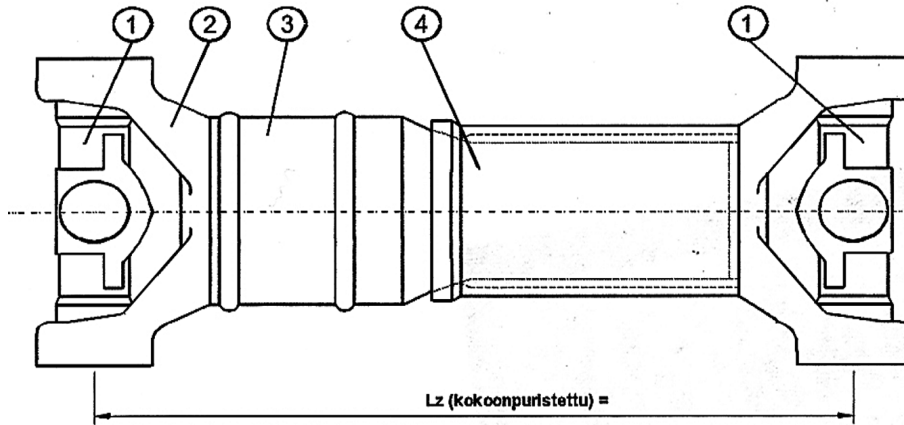


VÄLIAKSELI P400-sarja

SCPF400	Nro:	Tuotenumero	Tiedot	Mitat
nivelristi	1	HS-337059		48,0 x161,0
hitsihaarukka	2	HS-400312		putkelle 100 x 5
putki	3	100x5		100 x 5
tukilaak. asetelma	4	HS-400911		vääntiö + tappi
tukilaakerin tappi	5	HS-404332		
tukilaakeri	6	HS-111345	+SF kestop.	Ø 60
vääntiö	7	HS-400244		
mutteri	8	HS-103456		

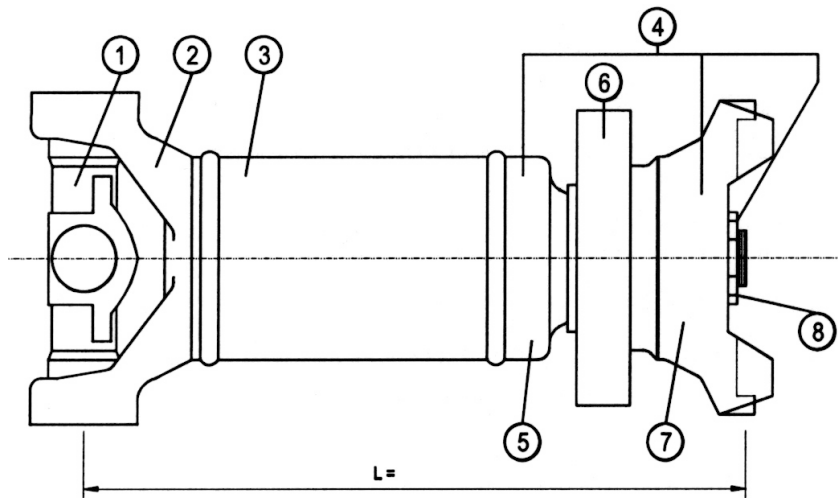
L = minimimitta kupin keskeltä kupin keskelle liuku kokoonpuristettuna.

TOIMITAMME VALMIIT SCANIAN NIVEL- JA VÄLIAKSELIT MÄÄRÄMITTAAN VALMISTETTUINA


NIVELAKSELI P500-sarja

SCP500	Nro:	Tuotenumero	Tiedot	Mitat
nivelristi	1	HS-337060		57,0 x 164,0
hitsihaarukka	2	HS-500260		putkelle 108 x 5,5
putki	3	108x5.5		108 x 5,5
uraliitos	4	HS-500662		La = 110 mm

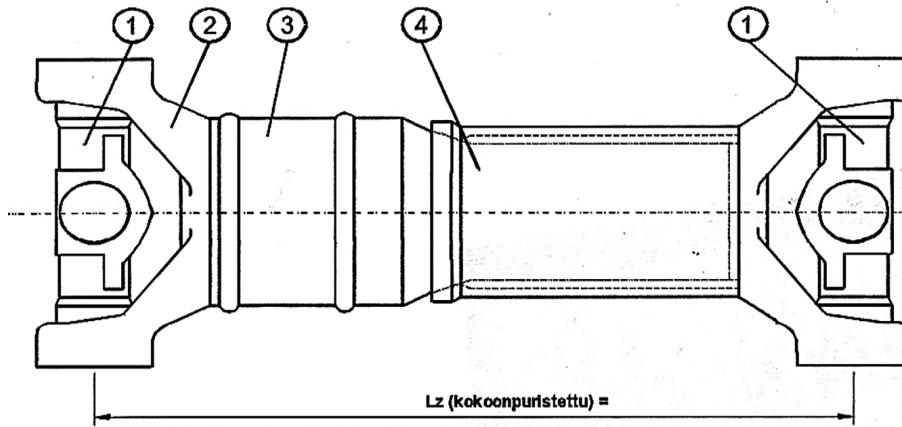
Lz = minimimitta kupin keskeltä kupin keskelle liuku kokoonpuristettuna.


VÄLIAKSELI P500-sarja

SCPF500	Nro:	Tuotenumero	Tiedot	Mitat
nivelristi	1	HS-337060		57,0 x 164,0
hitsihaarukka	2	HS-500260		putkelle 108 x 5,5
putki	3	108x5.5		108 x 5,5
tukilaak. asetelma	4	HS-500911		vääntiö + tappi
tukilaakerin tappi	5	HS-504332		
tukilaakeri	6	HS-111345	+SF kes- tov.	
vääntiö	7	HS-500245		
mutteri	8	HS-103456		

L = minimimitta kupin keskeltä kupin keskelle liuku kokoonpuristettuna.

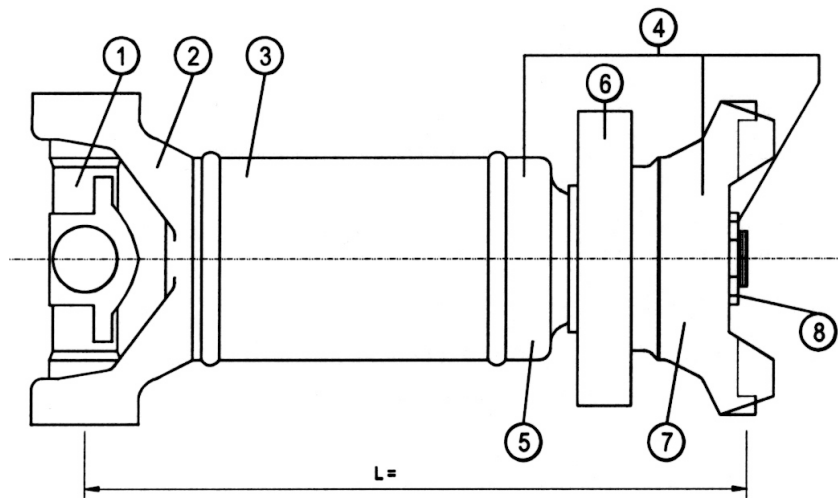
TOIMITAMME VALMIIT SCANIAN NIVEL- JA VÄLIAKSELIT MÄÄRÄMITTAAN VALMISTETTUINA



NIVELAKSELI P600-sarja

SCP600	No:	Tuotenumero	Mitat
nivelristi	1	UC687	65,0 x 190,0
hitsihaarukka	2	HS-600261	putkelle 114,3 x 5,6
putki	3	114.3x5.6	114,3 x 5,6
uraliitos	4	HS-600382	La = 110 mm
laippahaarukka		HS-600200	XS200 / 4x15

Lz = minimimitta kupin keskeltä kupin keskelle liuku kokoonpuristettuna.

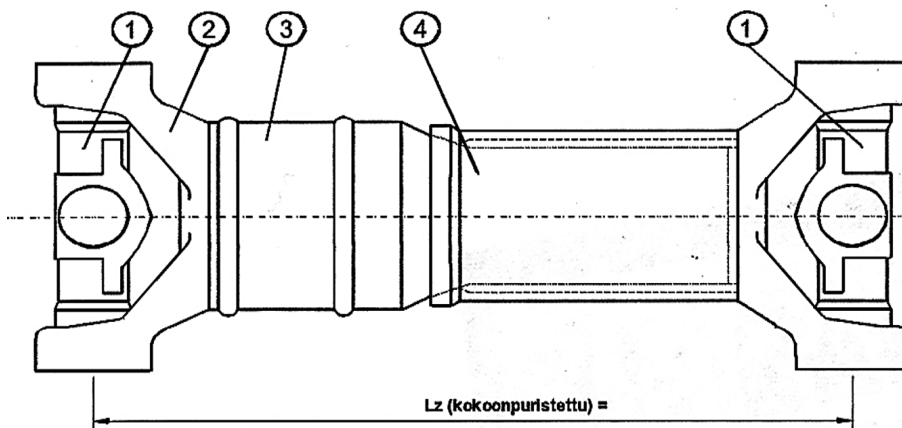


VÄLIAKSELI P600-sarja

SCPF600	Nro:	Tuotenumero	Tiedot	Mitat
nivelristi	1	UC687		65,0 x 190,0
hitsihaarukka	2	HS-600261		putkelle 114,3 x 5,6
putki	3	114.3x5.6		114,3 x 5,6
tukilaak. asetelma	4	HS-600911		vääntiö + tappi
tukilaakerin tappi	5	HS-604332		
tukilaakeri	6	HS-111345	+SF kesto.	
vääntiö	7	HS-600246		
vastalaippa	7	HS-600422		XS200
mutteri	8	HS-103456		

L = minimimitta kupin keskeltä kupin keskelle liuku kokoonpuristettuna.

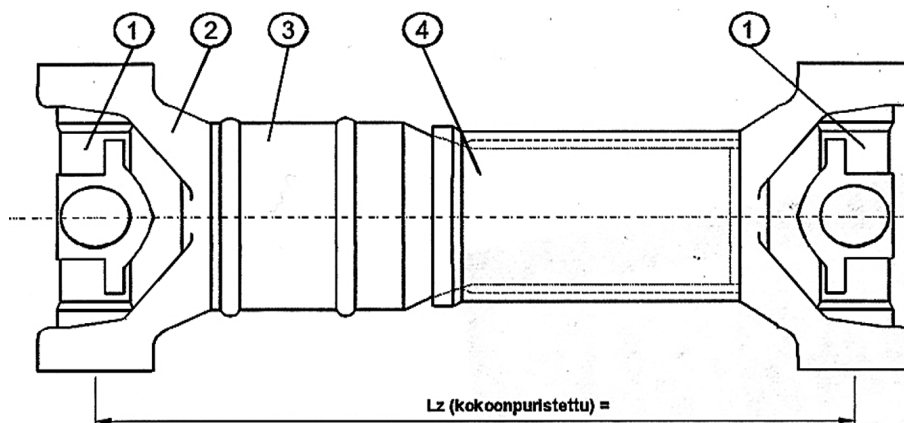
TOIMITAMME VALMIIT SCANIAN NIVEL- JA VÄLIAKSELIT MÄÄRÄMITTAAN VALMISTETTUINA


NIVELAKSELI P400-sarja TELI

SCP400EX	Nro:	Tuotenumero	Tiedot	Mitat
nivelristi	1	HS-337059	rasvattava	48,0 x 161,0
hitsihaarukka	2	HS-317312EX	iso kulma 32°	putkelle 100 x 5
putki	3	100x5		100 x 5
uraliitos	4	HS-400382	iso kulma 32°	La = 165 mm

Scania pituudet: Lz = 490, Lz = 590 mm

Lz = minimimitta kupin keskeltä kupin keskelle liuku kokoonpuristettuna.


NIVELAKSELI P500-sarja TELI

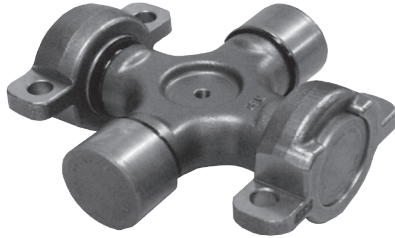
SCP500EX	Nro:	Tuotenumero	Tiedot	Mitat
nivelristi	1	HS-337060	rasvattava	57,0 x 164,0
hitsihaarukka	2	HS-500265	iso kulma 32°	putkelle 90 x 5
putki	3	90x5		90 x 5
uraliitos	4	HS-500377	iso kulma 32°	La = 165 mm

Scania pituudet: Lz = 491mm, Lz = 535mm, Lz = 570, Lz = 695

TOIMITAMME VALMIIT SCANIAN TELIAKSELIT MÄÄRÄMITTAAN VALMISTETTUINA

Lz = minimimitta kupin keskeltä kupin keskelle liuku kokoonpuristettuna.

Nivelristit



HS-Tuotenro	Akselisarja	Scania viite	Mitat (DxC)	Huom
UC387	T60	264043	44,0 x 149,0	
UC386	T70	264044	50,0 x 164,0	
HS-294380	P30	294380	38,0 x 149,0	0 ast.
HS-337058	P30,P300	337058	38,0 x 149,0	4,5 ast.
HS-294383	P40	294383	48,0 x 161,0	0 ast.
HS-337059	P40,P400	365901	48,0 x 161,0	4,5 ast.
HS-294385	P50	366441	57,0 x 164,0	0 ast.
HS-337060	P50,P500	390225	57,0 x 164,0	4,5 ast.
UC687	P600	386073	65,0 x 190,0	ei lukkopaloja
UC687SF	P600		65,0 x 190,0	ei lukkop., kestov.

Uratapit ja urahaarukat



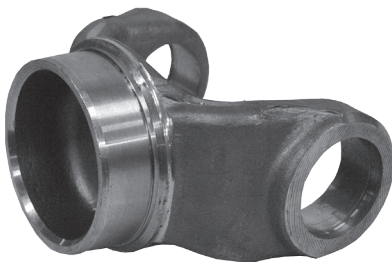
HS-Tuotenro	Akselisarja	Scania viite	Putkelle	Ristille
HS-317308	Uratappi - P40	317308	100 x 5	
HS-304304	Uratappi - P50	304304	102 x 6	
HS-304522	Urahaar.- P40	337056	100 x 5	48 x 161
HS-304523	Urahaar.- P50	337057	100 x 5	57 x 164

Uraliitokset (Täydellinen)



HS-Tuotenro	Akselisarja	Putkelle	Liuku La	Ristille
HS-300292	P300	90 X 5	110	38 x 149
HS-400341	P400	100 x 5	110	48 x 161
HS-400382	P420 - Teli	100 x 5	165 / 32°	48 x 161
HS-500662	P500	108 x 5,5	100	57 x 164
HS-500377	P520 - Teli	90 x 5	165 / 32°	57 x 164
HS-600382	P600	114,3 x 5,5	150	65 x 190

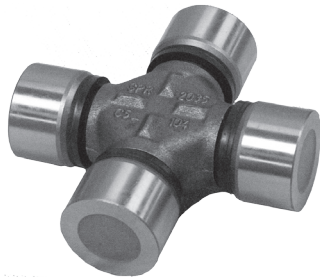
Hitsattavat Haarukat



HS-Tuotenro	Akselisarja	Putkelle		Ristille
HS-317311	P30	90 x 5		38 x 149
HS-317312	P40	100 x 5		48 x 161
HS-284399	P50	100 x 5		57 x 164
HS-300311	P300	100 x 5		38 x 149
HS-400312	P400	100 x 5		48 x 161
HS-317312EX	P420-Teli	100 x 5		48 x 161
HS-500260	P500	108 x 5,5		57 x 164
HS-500265	P520-Teli	90 x 5		57 x 164
HS-600261	P600	114,3 x 5,5		65 x 190

Tukilaakerit					
	HS-Tuotenro	Akselisarja	Tiiviste halk.	Scania oe	
	HS-294270	P30/40/50	80	294270	
	HS-111345	P3-/4-/5-/600	85	1113031	
	HS-111345SF		85	huoltovapaa	
Tukilaakeriasetelmat (sis. tappi+vääntiö+mutteri)					
	HS-Tuotenro	Akselisarja	Putkelle		
	HS-300911	P300	90 x 5		
	HS-400911	P400	100 x 5		
	HS-500911	P500	108 x 5,5		
	HS-600911	P600	114,5 x 5,5		
Tukilaakerin tapit					
	HS-Tuotenro	Akselisarja	Putkelle		
	HS-304332	P40/P50	100 x 5		
	HS-307196	P300	90 x 5		
	HS-404332	P400	100 x 5		
	HS-504332	P500	108 x 5,5		
	HS-604332	P600	114,3 x 5,5		
Vääntiöt (tukilaakerintapille)					
	HS-Tuotenro	Akselisarja	Ristille		
	HS-338244	P40	48 x 161		
	HS-300243	P300	38 x 149		
	HS-400244	P400	48 x 161		
	HS-500245	P500	57 x 164		
HS-600246	P600	65 x 190			
Vastalaippa XS200 (tukilaakerin tapille)					
	HS-Tuotenro	Akselisarja	Koko		
	HS-600422	P600	XS200 / 4x15		
Mutterit					
	HS-Tuotenro	Akselisarja	Koko		
	HS-315085	P30/40/50	M50 x 1,5		
	HS-103456	P3-/4-/5-/600	M44 x 1,5		
Putket					
	HS-Tuotenro	ulko d	seinämä	sisä d	Sarja
	90 x 5	90,0	5,0	80,0	P300
	100 x 5	100,0	5,0	90,0	P400
	108 x 5.5	108,0	5,5	97,0	P500
	114.3 x 5.5	114,3	5,5	103,3	P600

Nivelristit




HS-Tuotenro	Akselisarja	Mitat	Huom.	
7687150600000	Compact 2015	27,0 x 74,5		rasva-nip.
7687200600000	Compact 2020	30,2 x 82,0	Iveco	rasva-nip.
7687250600000	Compact 2025	34,9 x 92,2	Iveco	rasva-nip.
7687250600160	Compact 2025	34,9 x 92,2	Iveco	kestov.
7687250600160	Compact 2030	34,9 x 106,4	Iveco	rasva-nip.
7687400600000	Compact 2040	47,6 x135,1	Iveco/MAN/DAF	rasva-nip.
7687400600160	Compact 2040	47,6 x135,1	Iveco/MAN/DAF	kestov.
7687450600000	Compact 2045	52,0 x147,2	Iveco/MAN/DAF	rasva-nip.
7687450600160	Compact 2045	52,0 x147,2	Iveco/MAN/DAF	kestov.
7687550600000	Compact 2055	57,0 x152,0	Iveco/MAN/DAF	rasva-nip.
7687550600160	Compact 2055	57,0 x152,0	Iveco/MAN/DAF	kestov.
7687600600000	Compact 2060	59,0 x 167,7	Iveco	rasva-nip.
7687600600160	Compact 2060	59,0 x 167,7	Iveco	kestov.
7587480600230	Compact 2065	65,0 x 172,0	Iveco	rasva-nip.

Laippahaarukat

	HS-Tuotenro	Akselisarja	Mitat	Laippa	A	Pultit
	2687152400000	C. 2015/Iveco	27,0 x 74,5	SAE1300	96,8	4 x 10,1
	2687152400060	C. 2015/Iveco	27,0 x 74,5	SAE1400	115,9	4 x 12,1
	2687152000000	C. 2015/Iveco	27,0 x 74,5	DIN100	100	6 x 8,2
	2687202400000	C. 2020/Iveco	30,2 x 82,0	SAE1400	115,9	4 x 12,1
	2687202000000	C. 2020/Iveco	30,2 x 82,0	DIN120	120	8 x 10,1
	2687252000510	C. 2025/Iveco	34,9 x 92,2	XS120	120	4 x 11,1
	2687302700000	C. 2030/Iveco	34,9 x 106,4	DIN120	120	8 x 10,1
	2687302800000	C. 2030/Iveco	34,9 x 106,4	DIN150	150	8 x 12,1
	2687302400100	C. 2030/Iveco	34,9 x 106,4	SAE1510	146,1	4 x 14,2
	2687302000570	C. 2030/Iveco	34,9 x 106,4	XS120	120	4 x 11,1
	2687302000560	C. 2030/Iveco	34,9 x 106,4	XS150	150	4 x 13,1
	2687402000500	C.2040/Iveco/ MAN	47,6 x 135,1	XS150	150	4 x 13,1
	2687452000500	C.2045/Iveco/ MAN	52,0 x 147,2	XS180	180	4 x 15,1
	2687552000510	C.2055/Iveco/ MAN	57,0 x 152,0	XS180	180	4 x 15,1
	2687602300510	C.2060/Iveco	59,0 x 167,7	XS180	180	4 x 15,1
	2587482017500	C.2065/Iveco	65,0 x 172,0	XS180	180	4 x 15,1

Hitsattavat haarukat

	HS-Tuotenro	Akselisarja	Mitat	Putkelle	Huom
	2687204000000	Compact 2020	30,2 x 82,0	76,2 x 2,4	Iveco
	2687254700000	Compact 2025	34,9 x 92,2	89 x 2,4	Iveco
	2687304000040	Compact 2030	34,9 x 106,4	90 x 3	Iveco
	2687404000040	Compact 2040	47,6 x 135,1	120 x 3	Iveco/MAN/DAF
	2687454000040	Compact 2045	52,0 x 147,2	120 x 4	Iveco/MAN/DAF
	2687554000000	Compact 2055	57,0 x 152,0	120 x 6	Iveco/MAN/DAF
	2687604000000	Compact 2060	59,0 x 167,7	130 x 6	Iveco
	2687654000000	Compact 2065	65,0 x 172,0	142 x 6	Iveco

Uraliitokset

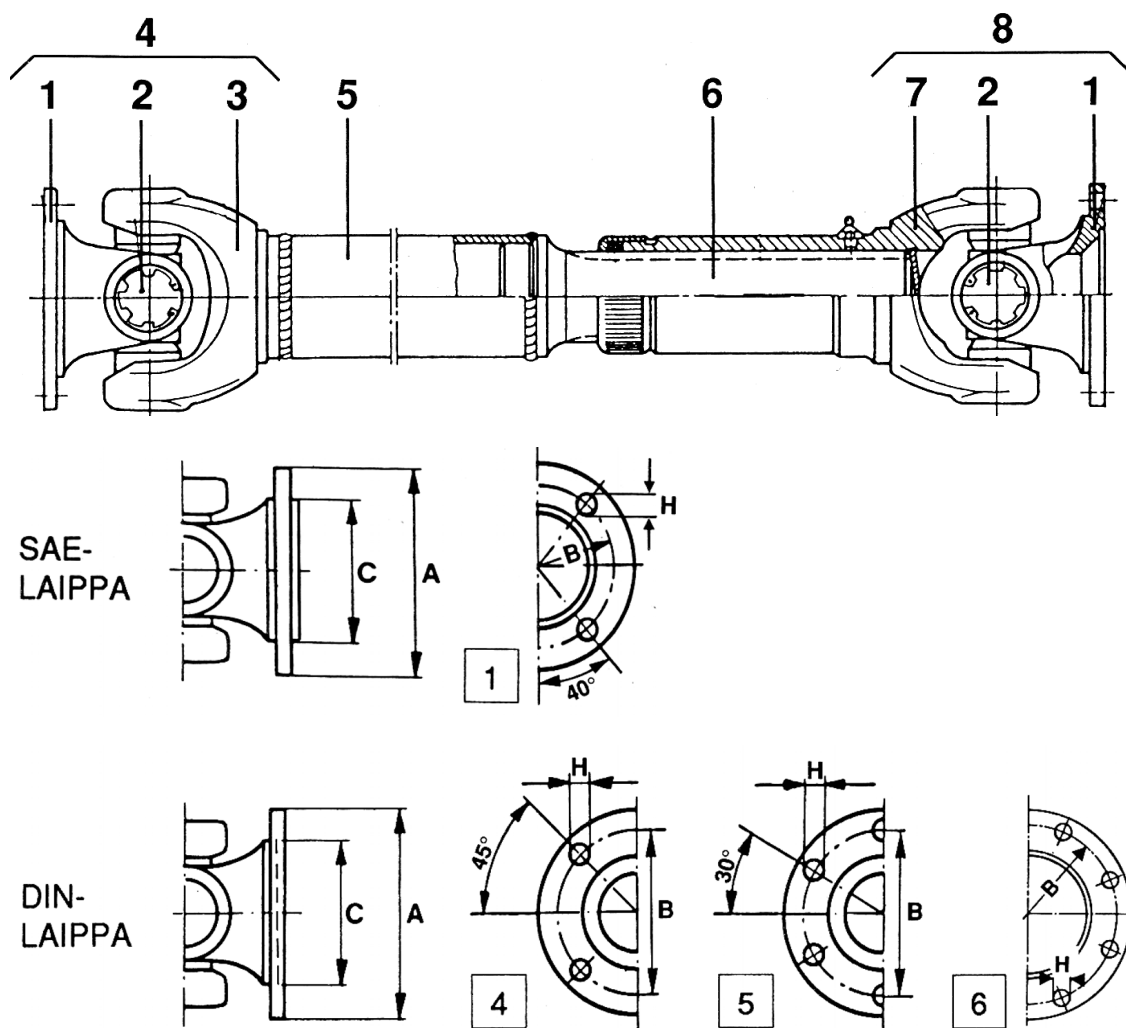
	HS-Tuotenro	Akselisarja	Mitat	Putkelle	Huom
	6687157080200	Compact 2015	27,0 x 74,5	63,5 x 2,4	Iveco
	6687207080200	Compact 2020	30,2 x 82,0	76,2 x 2,4	Iveco
	6687257080200	Compact 2025	34,9 x 92,2	89 x 2,4	Iveco
	6687307080113	Compact 2030	34,9 x 106,4	90 x 3	Iveco
	6687407080111	Compact 2040	47,6 x 135,1	120 x 3	Iveco/MAN/DAF
	6687457080203	Compact 2045	52,0 x 147,2	120 x 4	Iveco/MAN/DAF
	6687557780200	Compact 2055	57,0 x 152,0	120 x 6	Iveco/MAN/DAF
	6687607080200	Compact 2060	59,0 x 167,7	130 x 6	Iveco
	6687657080200	Compact 2065	65,0 x 172,0	142 x 6	Iveco

Liuku/tukilaakeriasetelma Compact Monotron

(sisältää tukilaakerin, liukuholkin, liukuhaarukan)



	Tuotenro	Akselisarja	Pituus/liuku	Tukilaakeri	Huom
2025 -sarja	34,9 x 92,2				
	66872571800990248	Compact 2025	H253/100 89x2,4	WDL9050	Iveco Eurocargo
	Tuotenro	Akselisarja	Pituus/liuku	Tukilaakeri	Huom
2040 -sarja	47,6 x135,1				
liuku/tukil.aset.	76137508002300261	Compact 2040	H250/110 120x3	WDL9020	MAN uusi
tukilaakeri	HS-WDL 9020	Compact 2040	75x230x20		MAN uusi
liuku/tukil.aset.	76137508002900261	Compact 2040	H250/110 120x3	WDL9252	IVECO
tukilaakeri	HS-WDL 9252	Compact 2040	75x225x26		IVECO
	Tuotenro	Akselisarja	Pituus/liuku	Tukilaakeri	Huom
2045 - sarja	52,0 x147,2				
liuku/tukil.aset.	76137508002800273	Compact 2045	H267/110 120x4	WDL9020	MAN
tukilaakeri	HS-WDL 9020	Compact 2045	75x230x20		MAN
liuku/tukil.aset.	76137508003000325	Compact 2045	H267/110 120x4	WDL9252	IVECO
tukilaakeri	HS-WDL 9252	Compact 2045	75x225x26		IVECO
	Tuotenro	Akselisarja	Pituus/liuku	Tukilaakeri	Huom
2055 - sarja	57,0 x152,0				
liuku/tukil.aset.	76138508000700294	Compact 2055	H289/110 120x6	11453- D85	MAN
liuku/tukil.aset.	76138508000700294	Compact 2055	H289/110 120x6	11453- D85	Iveco
tukilaakeri	11453-D85	Compact 2055	85x220x26		


1140-sarja nivelristi 23,8 x 61,3

Nimike		Tuotenro.	Sarja	Koko	Tiedot		
nivelristi	2	1451-194W	14-sarja	23,8 x 61,3	voideltava, lukkorenkailla		
nivelristi	2	1451-150N	14-sarja	23,8 x 61,3	kestavoideltu	lukkorenkailla	
laippahaarukka	1	1402-039	14-sarja	23,8 x 61,3		Ø 87,3	pultit 4 x 8,1
laippahaarukka	1	1402-1359	14-sarja	23,8 x 61,3	DIN75	Ø 75	pultit 6 x 6,1
laippahaarukka	1	1402-1369	14-sarja	23,8 x 61,3	DIN90	Ø 90	pultit 4 x 8,1
hitsihaarukka	3	1426-017	14-sarja	23,8 x 61,3	50,8 x 1,6 putkelle		
hitsihaarukka	3	1426-067	14-sarja	23,8 x 61,3	63,5 x 1,6 putkelle		
uratappi	6	1442-3261	14-sarja	br.16 x 26,9	50,8 x 1,6 putkelle		
uratappi	6	1442-1921	14-sarja	uritus 16 x 26,9	63,5 x 1,6 putkelle		
urahaarukka	7	1403-018	14-sarja	uritus 16 x 27,0	liuku La= 40 mm		
hitsinivel	4	1448-365W	14-sarja	putkelle 50,8 x 1,6	SAE1100	pultit 4 x 8,1	
uranivel	8	1450-384W	14-sarja	uritus 16 / Ø 27mm	SAE1100	pultit 4 x 8,1	

1310-sarja nivelristi 27,0 x 81,8

Nimike	Nro:	Tuotenro.	Sarja	Koko	Tiedot		
nivelristi	2	3151-166W	31-sarja	27,0 x 81,8	voideltava, lukkorenkailla		
nivelristi	2	3151-162N	31-sarja	27,0 x 81,8	kestovoideltu	lukkorenkailla	
nivelristi	2	HS-100HD	31-sarja	27,0 x 81,8	vahvistettu(vetoakseli), voideltava		
nivelristi	2	HS-101HD	31-sarja	27,0 x 81,8	vahvistettu(vetoakseli), kestovoideltu		
laippahaarukka	1	3102-329	31-sarja	27,0 x 81,8	SAE1300	Ø 96,8	4 x 9,8
laippahaarukka	1	3102-9048	31-sarja	27,0 x 81,8	DIN90	Ø 90	4 x 8,1
laippahaarukka	1	3102-1359	31-sarja	27,0 x 81,8	DIN100	Ø 100	6 x 8,1
laippahaarukka	1	3102-140	31-sarja	27,0 x 81,8	SAE1400	Ø 115,9	4 x 11,3
hitsihaarukka	3	3126-1417	31-sarja	27,0 x 81,8	50,8 x 2,4 putkelle		
uratappi	6	3142-2701	31-sarja	uritus 16 x 34,9	50,8 x 1,6 putkelle		
urahaarukka	7	3103-128	31-sarja	uritus 16 x 35,0	liuku La = 50 mm		
hitsinivel	4	3148-213W	31-sarja	putkelle 50,8 x 2,4		SAE1300	pultit 4 x 9,8
hitsinivel	4	3148-300V	31-sarja	putkelle 50,8 x 2,4		DIN100	pultit 6 x 8,1
uranivel	8	3150-110W	31-sarja	uritus 16 /Ø 35 mm		SAE1300	pultit 4 x 9,8
uranivel	8	3150-183V	31-sarja	uritus 16 /Ø 35 mm		DIN100	pultit 6 x 8,1

1410-sarja nivelristi 30,2 x 106,3

Nimike	Nro:	Tuotenro.	Sarja	Koko	Tiedot		
nivelristi	2	4151-179W	41-sarja	30,2 x 106,3	voideltava, lukkorenkailla		
nivelristi	2	4151-179WHD	41-sarja	30,2 x 106,3	kestovoideltu	lukkorenkailla	
laippahaarukka	1	4102-100	41-sarja	30,2 x 106,3	DIN100	Ø 100	6 x 8,2
laippahaarukka	1	4102-1199	41-sarja	30,2 x 106,3	DIN120	Ø 120	8 x 10,1
laippahaarukka	1	4102-159	41-sarja	30,2 x 106,3	SAE1400	Ø 115,9	4 x 11,2
hitsihaarukka	3	4126-2887	41-sarja	30,2 x 106,3	76,2 x 2,4 putkelle		
uratappi	6	4142-3081	41-sarja	uritus 16 x 38,1	76,2 x 2,4 putkelle		
urahaarukka	7	4103-118	41-sarja	uritus.16 x 38,2	liuku La = 65 mm		
hitsinivel	4	4148-274W	41-sarja	putkelle 76,2 x 2,4		SAE1400	pultit 4 x 11,2
hitsinivel	4	4148-354V	41-sarja	putkelle 76,2 x 2,4		DIN120	pultit 8 x 10,1
uranivel	8	4150-217V	41-sarja	uritus 16 /Ø 38,2mm		DIN120	pultit 8 x 10,1
uranivel	8	4150-162W	41-sarja	uritus 16 /Ø 38,2 mm		SAE1400	pultit 4 x 11,2

1510-sarja nivelristi 39,7 x 115,9

Nimike	Nro:	Tuotenro.	Sarja	Koko	Tiedot		
nivelristi	2	5151-176Y	51-sarja	39,7 x 115,9	voideltava, lukkorenkailta		
laippahaarukka	1	5102-239	51-sarja	39,7 x 115,9	SAE1510	Ø 146,1	4 x 12,9
laippahaarukka	1	5102-609	51-sarja	39,7 x 115,9	DIN120	Ø 120	8 x 10,1
laippahaarukka	1	5102-649	51-sarja	39,7 x 115,9	DIN150	Ø 150	8 x 12,1
hitsihaarukka	3	5126-477	51-sarja	39,7 x 115,9	76,2 x 2,4 putkelle		
hitsihaarukka	3	5126-547	51-sarja	39,7 x 115,9	89,0 x 2,4 putkelle		
uratappi	6	5142-1791	51-sarja	uritus 16 x 44,5	76,2 x 2,4 putkelle		
uratappi	6	5142-1801	51-sarja	uritus 16 x 44,5	89,0 x 2,4 putkelle		
urahaarukka	7	5103-538	51-sarja	uritus 16 x 44,6	liuku La = 65 mm		
hitsinivel	4	5148-120V	51-sarja	putkelle 76,2 x 2,4	DIN120	pultit 8 x 10,1	
hitsinivel	4	5148-270V	51-sarja	putkelle 76,2 x 2,4	DIN150	pultit 8 x 12,1	
hitsinivel	4	5148-221W	51-sarja	putkelle 76,2 x 2,4	SAE1510	pultit 4 x 12,9	
uranivel	8	5150-120V	51-sarja	uritus 16 /Ø 44,6mm	DIN120	pultit 8 x 10,1	
uranivel	8	5150-231V	51-sarja	uritus 16 /Ø 44,6mm	DIN150	pultit 8 x 12,1	
uranivel	8	5150-165W	51-sarja	uritus 16 /Ø 44,6mm	SAE1510	pultit 4 x 12,9	

VALMIIT SPICER-sarjan ERIKOISLYHYET NIVELAKSELIT

Koko	Lmin (mm)	La (mm)	Laippa	Mitat			
14K00S	178	19	special/ohjaus Ø34	Ø84/89	4 x 8,1	Toyota-trukki	
14K007	178	19	SAE1100	Ø 87,3	4 x 8,1		
31K001	225	23	SAE1300	Ø 96,8	4 x 9,8		
31K006	246	36	SAE1300	Ø 96,8	4 x 9,8		
41K009	265	30	SAE1400	Ø 115,9	4 x 11,3		
41K010	241	19	SAE1400	Ø 115,9	4 x 11,3		
51K002	349	31	SAE1500	Ø 146,1	4 x 12,9		
51K363	363	40	DIN150/120	Ø150/120	8x11,1/8x9,6		

PUOLIVALMIIT SPICER-sarjan NIVELAKSELIT

Koko	Putki L (mm)	Putki Ø	Laippa	Mitat			
14HT1	1500	50,8 x 1,6	SAE1100	Ø 87,3	4 x 8,1		
31HT2	1500	50,8 x 2,4	SAE1300	Ø 96,8	4 x 9,8		
41HT3	1500	76,2 x 2,4	SAE1400	Ø 115,9	4 x 11,3		

Puolivalmis nivelakseli toimitetaan toinen pää hitsaamattomana.

Putki katkaistaan ja hitsataan haluttuun mittaan.

2015-sarja (27 x 74,5)

Nimike	Numero	Mitat	Huom.
nivelristi	7687150600000	27,0 x 74,5	voidenipalla
nivelristi	UC111	27,0 x 74,5	kestovoideltu
laippahaarukka DIN90	2687152700060	Ø 90 / 4 x 8,25 m=50	35°
laippahaarukka DIN100	2687152700000	Ø 100 / 6 x 8,25 m=54	35°
laippahaarukka DIN100	2687152000000	Ø 100 / 6 x 8,25 m=48	25°
laippahaarukka DIN120	2687152300060	Ø 120 / 8 x 8,25 m=43	25°
laippahaarukka DIN120	2687152300000	Ø 120 / 8 x 10,1 m=43	25°
laippahaarukka SAE1100	2687152400070	Ø 87,3 / 4 x 8,25 m=43	25°
laippahaarukka SAE1310	2687152400000	Ø 96,8 / 4 x 10,25 m=43	25°
laippahaarukka SAE1410	2687152400060	Ø 115,9 / 4 x 12,25 m=43	25°
laippahaarukka DIN100	3687152000000	Ø 100 / sokea m=48	25°
hitsihaarukka	2687154000000	63,5 x 2,4 putkelle m=50	25°
hitsihaarukka	2687154700000	52,0 x 3,5 putkelle m=53	35°
uraliitos 0.02	6687157080200	63,5 x 2,4 putkelle h=175	La=60 25°
uraliitos 0.02	6687157080212	63,5 x 2,4 putkelle h=245	La=130 25°
uraliitos 0.02	6687157780400	52 x 3,5 putkelle h=222	La=330 25°
uraliitos 0.02	6687157780200	52 x 3,5 putkelle h=181	La=60 35°
uraliitos 9.01	6687157080000	h=202	La=90 25°
uraliitos 9.03	6687157030000	h=184	La=60 25°
suojaputki	6687150900000	h=114	
hitsattava nivel	7687150401000	63,5 x 2,4 putkelle h=98	25° Ø 100 pulttijako 6 x 8,25
hitsattava nivel	7687150401400	52,0 x 3,5 putkelle h=107	35° Ø 100 pulttijako 6 x 8,25
hitsattava nivel	7687150401401	52,0 x 3,5 putkelle h=103	35° Ø 90 pulttijako 6 x 8,25
uranivel	7687150701200	63,5 x 2,4 putkelle h=223	La=60 25° Ø 100 pulttijako 6 x 8,25
uranivel	7687150701700	52,0 x 3,5 putkelle h=235	La=60 35° Ø 100 pulttijako 6 x 8,25
uranivel	7687150701701	52,0 x 3,5 putkelle h=231	La=60 35° Ø 90 pulttijako 4 x 8,25

2020-sarja (30,2 x 82,0)

Nimike	Numero	Mitat	Huom.
nivelristi	7687200600000	30,2 x 82,0	voidenipalla
nivelristi	7687200600160	30,2 x 82,0	kestovoideltu
nivelristi	7687200600020	30,2 x 82,0	nippa kupissa
laippahaarukka DIN100	2687202000070	Ø 100 / 6 x 8,25 m=54	25°
laippahaarukka DIN120	2687202000060	Ø 120 / 8 x 8,25 m=54	25°
laippahaarukka DIN120	2687202000000	Ø 120 / 8 x 10,25 m=54	25°
laippahaarukka SAE1410	2687202400000	Ø 115,9 / 4 x 12,25 m=48	25°
laippahaarukka XS120	2687202000510	Ø 120 / 4 x 11 m=54	25°
hitsihaarukka	2687204000000	76,2 x 2,4 putkelle m=53	25°
uraliitos 0.02	6687207080200	76,2 x 2,4 putkelle h=193	La=70 25°
uraliitos 0.02	6687207080210	76,2 x 2,4 putkelle h=223	La=100 25°
uraliitos 0.02	6687207080220	76,2 x 2,4 putkelle h=263	La=140 25°
uraliitos 9.03	6687207030000	h=209	La=70 25°
suojaputki	6687200900000	h=114	
hitsattava nivel	7687200401000	76,2 x 2,4 putkelle h=107	25° Ø 120 pulttijako 8 x 10,25
uranivel	7687200701210	76,2 x 2,4 putkelle h=277	La=100 25° Ø 120 pulttijako 8 x 10,25

2025-sarja (34,9 x 92,2)

Nimike	Numero	Mitat	Huom.
nivelristi	7687250600000	34,9 x 92,2	voidenipalla
nivelristi	7687250600160	34,9 x 92,2	kestovoideltu
laippahaarukka DIN120	2687252700000	Ø 120 / 8 x 10,25 m=70	35°
laippahaarukka XS120	2687252000510	Ø 120 / 4 x 11 m=60	25°
laippahaarukka DIN150	2687252300000	Ø 150 / 8 x 12,25 m=60	25°
laippahaarukka SAE1510	2687252400000	Ø 146,1 / 4 x 12,25 m=60	25°
hitsihaarukka	2687254700000	89,0 x 2,4 putkelle m=56	35°
uraliitos 0.02	6687257080200	89,0 x 2,4 putkelle h=232	La=100 25°
uraliitos 0.02	6687257780200	89,0 x 2,4 putkelle h=281	La=145 35°
uraliitos 9.01	6687257080000	h=229	La=100 25°
uraliitos 9.03	6687257030000	h=215	La=70 25°
suojaputki	6687250900000	h=125	
hitsattava nivel	7687250401200	89,0 x 2,4 putkelle h=126	35° Ø 120 pulttijako 8 x 10,25
hitsattava nivel	7687250401010	89,0 x 2,4 putkelle h=116	25° Ø 150 pulttijako 8 x 12,25
uranivel	7687250701200	89,0 x 2,4 putkelle h=302	La=100 25° Ø 120 pulttijako 8 x 10,25
uranivel	7687250701210	89,0 x 2,4 putkelle h=292	La=100 25° Ø 150 pulttijako 8 x 12,25
uranivel	7687250701700	89,0 x 2,4 putkelle h=351	La=145 35° Ø 120 pulttijako 8 x 10,25
uranivel	7687250701211	89,0 x 2,4 putkelle h=341	La=145 25° Ø 150 pulttijako 8 x 12,25

2030-sarja (34,9 x 106,4)

Nimike	Numero	Mitat	Huom.
nivelristi	7687300600000	34,9 x 106,4	voidenipalla
nivelristi	7687300600160	34,9 x 106,4	kestovoideltu
laippahaarukka DIN120	2687302700000	Ø 120 / 8 x 10,25 m=72	35°
laippahaarukka XS120	2687302000570	Ø 120 / 4 x 11,1 m=63	25°
laippahaarukka DIN150	2687302800000	Ø 150 / 8 x 12,25 m=78	35°
laippahaarukka SAE1510	2687302400100	Ø 146,1 / 4 x 12,25 m=78	35°
laippah. D120 tuplanivel	2687302000200	Ø 120 / 8 x 10 m=72	23°
laippah. D150 tuplanivel	2687302000210	Ø 150 / 8 x 12 m=70	23°
laippahaarukka XS155	2687302000560	Ø 152 / 4 x 13 m=65	25°
laippah.SAE1510 tuplanivel	2687302400210	Ø 146 / 4 x 12,7 m=70	23°
laippahaarukka SAE1600	2687302400150	Ø 174,6 / 8 x 9,7 m=60	25°
laippahaarukka DIN150	3687302800000	Ø 150 / sokea m=78	35°
hitsihaarukka	2687304000040	90,0 x 3,0 putkelle m=65	35°
hitsihaarukka tuplanivel	2687304000250	80,0 x 3,5 putkelle m=62	22°
hitsihaarukka tuplanivel	2687304000240	90,0 x 3,0 putkelle m=62	22°
hitsihaarukka 35 ast.	2687304700000	80,0 x 3,5 putkelle m=69	35°
vääntörengas tuplanivel	2687309500000	h=102	
uraliitos 0.02	6687307080113	90,0 x 3,0 putkelle h=247	La=110 25°
uraliitos 0.02	6687307780200	80,0 x 3,5 putkelle h=298	La=155 35°
uraliitos 0.02	6687307080400	80,0 x 3,5 putkelle h=255	La=300 25°
uraliitos 9.01	6687307080000	h=244	La=110 25°
uraliitos 9.03	6687307030000	h=253	La=95 25°
uraliit/laakeritappi	6687307180000		IVECO EUROCARGO
suojaputki 9.03	6687300900110	h=135	
suojaputki 9.01	6687300900119		

2030-sarja (34,9 x 106,4)

Nimike	Numero	Mitat	Huom.
laak.kuppi/nipalle	6687300600040	M6 x 1	
hitsattava nivel	7687300401000	90,0 x 3,0 putkelle h=137	25° Ø 120 pulttijako 8 x 10,25
hitsattava nivel	7687300401018	90,0 x 3,0 putkelle h=143	25° Ø 150 pulttijako 8 x 12,25
hitsattava nivel	7687300401217	80,0 x 3,5 putkelle h=141	35° Ø 120 pulttijako 8 x 10,3
uranivel	7687300701200	90,0 x 3,0 putkelle h=319	La=110 25° Ø 120 pulttijako 8 x 10,25
uranivel	7687300701218	90,0 x 3,0 putkelle h=325	La=110 25° Ø 150 pulttijako 8 x 12,25

2035-sarja (42,0 x 119,4)

Nimike	Numero	Mitat	Huom.
nivelristi	7687350600010	42,0 x 119,4	voidenipalla
nivelristi	7687350600160	42,0 x 119,4	kestovoideltu
laippahaarukka DIN150	2687352700060	Ø 150 / 8 x 12,1 m=95	44°
laippahaarukka XS120	2687352000500	Ø 120 / 4 x 11 m=75	25°
laippahaarukka DIN180	2687352800100	Ø 180 / 8 x 14,1 m=90	35°
laippahaarukka SAE1610	2687352400040	Ø 174,6 / 8 x 9,6 m=88	35°
laippahaarukka XS155	2687352300500	Ø 150 / 4 x 13 m=75	25°
laippahaarukka DIN180	2687352818010	Ø 180 / 10 x 16	
hitsihaarukka	2687354000040	100,0 x 3,0 putkelle m=72	25°
hitsihaarukka 35 ast.	2687354700010	85,0 x 5,0 putkelle m=82	35°
uraliitos 0.02	6687357080200	100,0 x 3,0 putkelle h=275	La=110 25°
uraliitos 0.02	6687357780400		La=300
uraliitos 0.02	6687357782200	85,0 x 5,0 putkelle h=364	La=190 35°
uraliitos 9.01	6687357080099	h=288	La=110 25°
uraliitos 9.03	6687357030600	h=294	La=110 25°
suojaputki	6687350900010	h=132	
hitsattava nivel	7687350406049	100,0 x 3,0 putkelle h=167	25° Ø 150 pulttijako 8 x 12,1
uranivel	7687350706249	100,0 x 3,0 putkelle h=370	La=110 25° Ø 150 pulttijako 8 x 12,1

2040-sarja (47,6 x 135,1)

Nimike	Numero	Mitat	Huom.
nivelristi	7687400600000	47,6 x 135,1	voidenipalla
nivelristi	7687400600160	47,6 x 135,1	kestovoideltu
vastalaippa DIN150	2687400165150		
laippahaarukka DIN150	2687402700150	Ø 150 / 8 x 12,1 m=102	44°
laippahaarukka XS150	2687402700510	Ø 150 / 4 x 13,1 m=102	44°
laippahaarukka XS180	2687402700520	Ø 180 / 4 x 15,1 m=102	44°
laippahaarukka SAE1610	2687402446120	Ø 174,6 / 8 x 9,7 m=70	25°
laippahaarukka SAE1800	2687402400110	Ø 203,2 / 12 x 11,2	
laippahaarukka SAE1800	2687402446130	Ø 203,2 / 12 x 10,1 m=100	44°
laippahaarukka SAE1800	2687402446060	Ø 203,2 / 12 x 9,7 m=70,5	25°
laippahaarukka SAE1800	2687402446080	Ø 203,2 / 12 x 11,1 m=70,5	25°
laippahaarukka XS155	2687402000500	Ø 155 / 4 x 13 m=82	25°
laippahaarukka DIN180	2687402800060	Ø 180 / 8 x 14,1 m=102	44°
laippahaarukka DIN180	2687402800070	Ø 180 / 8 x 16,0 m=102	44°
laippahaarukka DIN180	2687402800090	Ø 180 / 10 x 16,1 m=102	44°
hitsihaarukka	2687404000040	120,0 x 3,0 putkelle m=87	25°
hitsihaarukka 44 ast.	2687404700000	100,0 x 4,5 putkelle m=100	44°
tukilaakerin tappi	2687405760150	120,0 x 3,0 putkelle	Ø65 laakerikaulalle UCP213ASK
uraliitos 0.02	6687407080111	120,0 x 3,0 putkelle h=250	La=110 25°
uraliitos 0.02	6687407780204	100,0 x 4,5 putkelle h=344	La=180 44°
uraliitos 9.01	687407080099	h=254	La=110 25°
uraliitos 9.03	6687407030600	h=302	La=110 25°
suojaputki	6687400900000	h=132	
hitsattava nivel	7687400401046	120,0 x 3,0 putkelle h=189	25° Ø 150 pulttijako 8 x 12,1
hitsattava nivel	7687400401446	100,0 x 4,5 putkelle h=202	44° Ø 150 pulttijako 8 x 12,1
uranivel	7687400701200	120,0 x 3,0 putkelle h=352	La=110 25° Ø 150 pulttijako 8 x 12,1
uranivel	7687400701746	100,0 x 4,5 putkelle h=446	La=110 44° Ø 180 pulttijako 8 x 12,1

2045-sarja (52,0 x 147,2)

Nimike	Numero	Mitat	Huom.
nivelristi	7687450600000	52,0 x 147,2	voidenipalla
nivelristi	7687450600160	52,0 x 147,2	kestovoideltu
laippahaarukka XS180	2687452000500	Ø 180 / 4 x 15 m=87	25°
laippahaarukka XS180	2687452700500	Ø 180 / 4 x 15 m=108	44°
laippahaarukka SAE1610	2687452400070	Ø 174,6 / 8 x 9,6 m=95	35°
laippahaarukka SAE1800	2687452400100	Ø 203,2 / 12 x 11,1 m=86	25°
laippahaarukka SAE1800	2687452400110	Ø 203,2 / 12 x 9,7 m=86	25°
laippahaarukka DIN180	2687452000000	Ø 180 / 10 x 16,1 m=95	35°
laippahaarukka DIN180	2687452000060	Ø 180 / 8 x 14,1 m=95	35°
laippahaarukka DIN225	2687452300000	Ø 225 / 8 x 16,1 m=90	25°
hitsihaarukka	2687454000040	120,0 x 4,0 putkelle m=95	25°
hitsihaarukka 44 ast.	2687454700000	110,0 x 5,0 putkelle m=108	44°

2045-sarja (52,0 x 147,2)

Nimike	Numero	Mitat	Huom.
uraliitos 0.02	6687457080203	120,0 x 4,0 putkelle h=265	La=110 25°
uraliitos 0.02	6687457780204	110,0 x 5,0 putkelle h=108	La=180 44°
uraliitos 9.01	6687457080099	h=272	La=110 25°
uraliitos 9.03	6687457030600	h=317	La=110 25°
suojaputki	6687450900000	h=132	

2055-sarja (57,0 x 152,0)

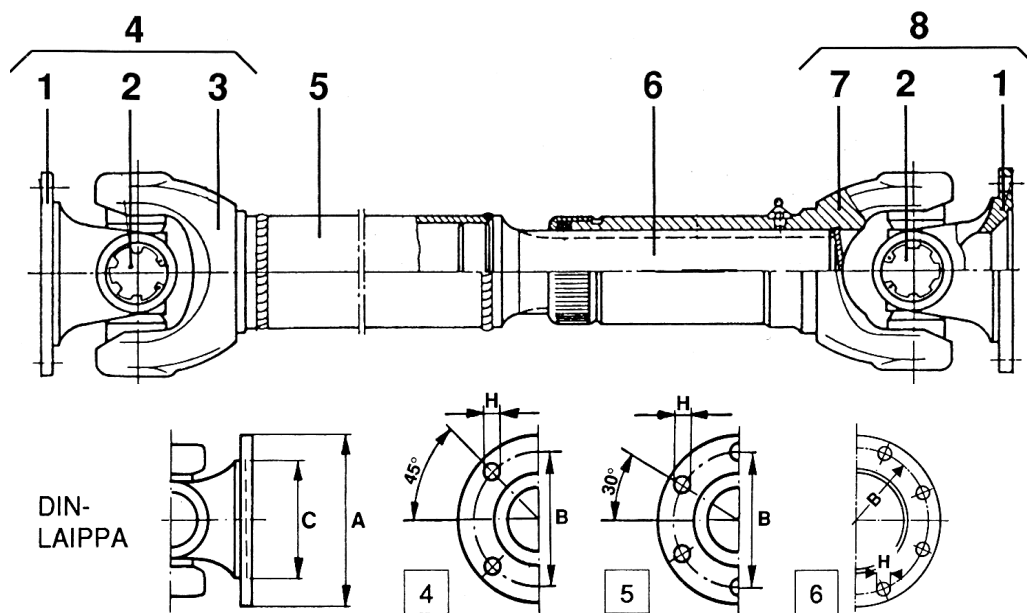
Nimike	Numero	Mitat	Huom.
nivelristi	7687550600000	57,0 x 152,0	voidenipalla
nivelristi	7687550600160	57,0 x 152,0	kestovoideltu
laippahaarukka XS180	2687552000510	Ø 180 / 4 x 15 m=92	25°
laippahaarukka SAE1800	2687552400070	Ø 203,2 / 12 x 11,1 m=95	25°
laippahaarukka DIN180	2687552700000	Ø 180 / 10 x 16,1 m=115	35°
laippahaarukka DIN180	2687552700060	Ø 180 / 8 x 14,1 m=115	35°
laippahaarukka DIN225	2587422300060	Ø 225 / 8 x 16,1 m=95	24°
hitsihaarukka	2687554000000	120,0 x 6,0 putkelle m=100	25°
hitsihaarukka 35 ast.	2687554700000	120,0 x 6,0 putkelle m=110	35°
uraliitos 0.02	6687557780200	120,0 x 6,0 putkelle h=287	La=110 25°
uraliitos 9.01	6687557080000	h=287	La=110 25°
uraliitos 9.03	6687557030600	h=333	La=110 25°
suojaputki	6687550900000	h=132	

2060-sarja (59,0 x 167,7)

Nimike	Numero	Mitat	Huom.
nivelristi	7687600600000	59,0 x 167,7	voidenipalla
nivelristi	7687600600160	59,0 x 167,7	kestovoideltu
laippahaarukka XS180	2687602300510	Ø 180 / 4 x 15 m=100	25°
laippahaarukka SAE1800	2687602400010	Ø 203,2 / 12 x 11,1 m=86	25°
hitsihaarukka	2687604000000	130,0 x 6,0 putkelle m=105	25°
uraliitos 0.02	6687607080200	130,0 x 6,0 putkelle h=285	La=110 25°
uraliitos 9.01	6687607080099	130,0 x 6,0 putkelle h=285	
suojaputki 9.01	6687600090000		

2065-sarja (65,0 x 172,0)

Nimike	Numero	Mitat	Huom.
nivelristi	7587480600230	65,0 x 172,0	voidenipalla
nivelristi	7687650600160	65,0 x 172,0	kestovoideltu
laippahaarukka XS180	2687652000510	Ø 180 / 4 x 15 m=105	25°
laippahaarukka DIN180	2587482727100	Ø 180 / 10 x 16,0 m=110	35°
laippahaarukka DIN180	2587482700030	Ø 180 / 8 x 14,1 m=110	30°
laippahaarukka DIN225	2587482800060	Ø 225 / 8 x 16,1 m=110	30°
laippahaarukka SAE1800	2587482400030	Ø 203,2 / 12 x 11,2 m=110	30°
hitsihaarukka	2687654000000	142,0 x 6,0 putkelle m=113	25°
uraliitos 0.02	6687657080200	142,0 x 6,0 putkelle h=308	La=110 25°
suojaputki	6687650900000	h=132	
uraliitos 9.03	6687657030600	h=364	La=110 25°



473.10 nivelristi 15,0 x 41,0

Nimike	Nro:	Tuotenro.	Sarja	Koko	Tiedot		
nivelristi	2	7473100600000	473.10	15,0 x 41,0	voideltava, lukkorenkailla		
laippahaarukka	1	2473102000000	473.10	15,0 x 41,0	DIN58	Ø 58	pultit 4 x 5,1
hitsihaarukka	3	2473104000000	473.10	15,0 x 41,0	28 x 1,5 putkelle		
hitsinivel	4	7473100400000	473.10	putkelle 28 x1,5	DIN58	pultit 4 x 5,1	
uranivel + tappi	6	7473100100000	473.10	putkelle 28 x1,5	DIN58	pultit 4 x 5,1	
putki	5	28 x 1.5			Ø 28 x 1.5		

473.20 nivelristi 19,0 x 48,0

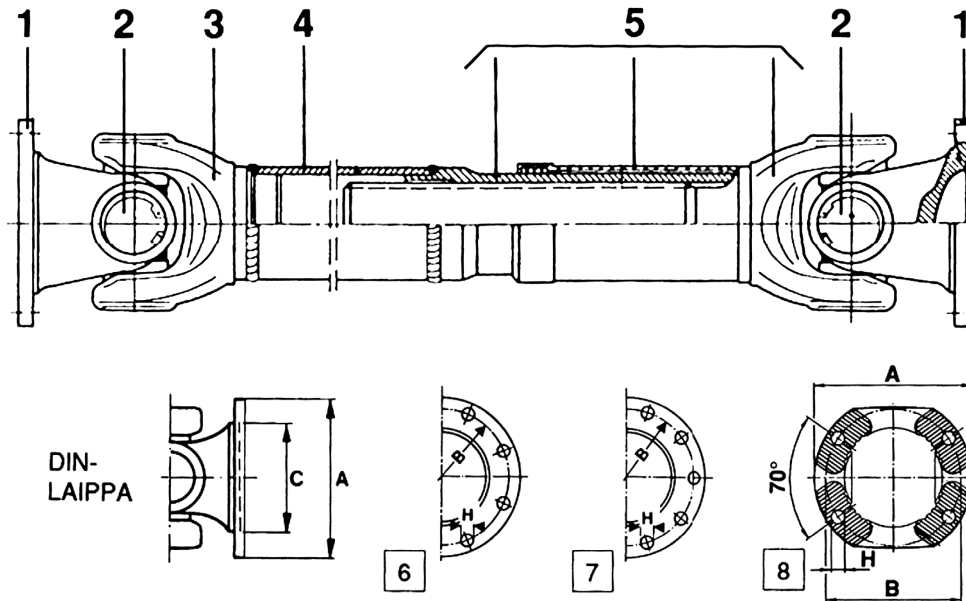
Nimike	Nro:	Tuotenro.	Sarja	Koko	Tiedot		
nivelristi	2	UC901	473.20	19,0 x 48,0	voideltava, lukkorenkailla		
laippahaarukka	1	2473202000000	473.20	19,0 x 48,0	DIN65	Ø 65	pultit 4 x 6,1
hitsihaarukka	3	2473204000000	473.20	19,0 x 48,0	36 x 1,5 putkelle		
hitsinivel	4	7473200400000	473.20	putkelle 36 x1,5	DIN65	pultit 4 x 6,1	
uranivel + tappi	6	7473200100000	473.20	putkelle 36 x1,5	DIN65	pultit 4 x 6,1	
putki	5	36 x 1.5			Ø 36 x 1.5		

473.30 nivelristi 22,0 x 58,9

Nimike	Nro:	Tuotenro.	Sarja	Koko	Tiedot		
nivelristi	2	7473300600020	473.30	22,0 x 58,9	voideltava, lukkorenkailla		
nivelristi		UC166	473.30	22,0 x 58,9	voideltava, lukkorenkailla		
laippahaarukka	1	2473302000000	473.30	22,0 x 58,9	DIN75	Ø 75	pultit 6 x 6,1
laippahaarukka 35°		2473302700000	473.30	22,0 x 58,9	DIN75	Ø 75	pultit 6 x 6,1
hitsihaarukka	3	2473304000000	473.30	22,0 x 58,9	40 x 2 putkelle		
hitsinivel	4	7473300400000	473.30	putkelle 40 x 2	DIN75	pultit 6 x 6,1	
uranivel + tappi	6	7473300100000	473.30	putkelle 40 x 2	DIN75	pultit 6 x 6,1	
putki	5	40 x 2			Ø 40 x 2		

GWB valmiit 473-sarjan erikoislyhyet nivelakselit

Tyyppi			Lmin (mm)	La (mm)	Laippa	Laipan mitat
473.10	9.03	94731092000000190	195	25	DIN58	Ø 58 / 4 x 5,1
473.10	9.01	94731091000000210	210	35	DIN58	Ø 58 / 4 x 5,1
473.30	9.03	9473319307000	200	20	DIN75	Ø 75 / 6 x 6,1
473.30	9.03	9473319300000	245	40	DIN75	Ø 75 / 6 x 6,1



587.15 nivelristi 42,0 x 104,5

Nimike	Nro:	Tuotenro.	Sarja	Nivelristi	Tiedot		
nivelristi	2	7587150600120	587.15	42,0 x 104,5	voideltava, lukkorenkailla		
laippahaarukka	1	2587152700000	587.15	42,0 x 104,5	DIN120	Ø 120	pultit 8 x 10,1
laippahaarukka	1	2587152800070	587.15	42,0 x 104,5	DIN150	Ø 150	pultit 8 x 10,1
laippahaarukka	1	2587152800000	587.15	42,0 x 104,5	DIN150	Ø 150	pultit 8 x 12,1
laippahaarukka	1	2587152400100	587.15	42,0 x 104,5	SAE1510	Ø 146,1	pultit 4 x 12,9
laippahaarukka	1	2587152700520	587.15	42,0 x 104,5	XS120	Ø 120	pultit 4 x 11,2
hitsihaarukka	3	2587154700000	587.15	42,0 x 104,5	80 x 3,5 putkelle		
uraliitos 0.02	5	6587157780200	587.15	42,0 x 104,5	80 x 3,5 putkelle	La = 110 mm	
putki	4	80x3.5	587.15		Ø 80 x 3,5		

587.20 nivelristi 48,0 x 116,5

Nimike	Nro:	Tuotenro.	Sarja	Koko	Tiedot		
nivelristi	2	7587200600000	587.20	48,0 x 116,5	voideltava, lukkorenkailla		
laippahaarukka	1	2587202800020	587.20	48,0 x 116,5	DIN150	Ø 150	8 x 12,1
laippahaarukka	1	2587202300110	587.20	48,0 x 116,5	DIN180	Ø 180	8 x 14,1
laip.haar.kaks. niv		2587202000150	587.20	48,0 x 116,5	DIN150	Ø 150	8 x 12,1
laip.haar.kaks. niv		2587202400250	587.20	48,0 x 116,5	SAE1610	Ø 174,6	8 x 9,8
hitsihaarukka	3	2587204700000	587.20	48,0 x 116,5	85 x 5 putkelle		
uraliitos 0.02	5	6587207780200	587.20	48,0 x 116,5	85 x 5 putkelle	La = 110 mm	
vääntörengas		2587209500100	587.20	48,0 x 116,5	kaksoisnivel		
hitsihaarukka kak		2587204000100	587.20	48,0 x 116,5	kaksoisnivel		
putki	4	85x5	587.20		Ø 85 x 5		

587.30 nivelristi 52,0 x 133,0

Nimike	Nro:	Tuotenro.	Sarja	Koko	Tiedot		
nivelristi	2	7587300600120	587.30	52,0 x 133,0	voideltava, lukkoreinkailla		
laippahaarukka	1	2587302700030	587.30	52,0 x 133,0	DIN150	Ø 150	8 x 12,1/ W35°
laippahaarukka	1	2587302700460	587.30	52,0 x 133,0	DIN165	Ø 165	8 x 16,1/ W35°
laippahaarukka	1	2587302300060	587.30	52,0 x 133,0	DIN180	Ø 180	8 x 14,1/ W24°
laippahaarukka	1	2587302800020	587.30	52,0 x 133,0	DIN180	Ø 180	8 x 14,1/ W35°
laippahaarukka	1	2587302700520	587.30	52,0 x 133,0	XS150	Ø 150	4 x 13,1
laippahaarukka	1	2587302800590	587.30	52,0 x 133,0	XS180	Ø 180	4 x 15,1/ W35°
laippahaarukka	1	2587302410060	587.30	52,0 x 133,0	SAE1700	Ø 174,6	8 x 9,8
laippahaarukka	1	2587302400260	587.30	52,0 x 133,0	SAE1800	Ø 203,2	12 x 10,1/ W24°
hitsihaarukka	3	2587304700050	587.30	52,0 x 133,0	92 x 6,5 putkelle		
uraliitos 0.02	5	6587307780200	587.30	52,0 x 133,0	92 x 6,5 putkelle	La = 110 mm	
putki	4	92x6.5	587.30		Ø 92 x 6,5		

587.35 nivelristi 57,0 x 144,0

Nimike	Nro:	Tuotenro.	Sarja	Koko	Tiedot		
nivelristi	2	7587360600100	587.35	57,0 x 144,0	voideltava, lukkoreinkailla		
laippahaarukka	1	2587352700070	587.35	57,0 x 144,0	DIN180	Ø 180	8 x 14,1/ W35°
laippahaarukka	1	2587352700280	587.35	57,0 x 144,0	DIN180	Ø 180	10 x 16,1
laippahaarukka	1	2587362700500	587.35	57,0 x 144,0	XS180	Ø 180	4 x 15,1
laippahaarukka	1	2587352400320	587.35	57,0 x 144,0	SAE1700	Ø 174,6	8 x 9,8
laippahaarukka	1	2587352400420	587.35	57,0 x 144,0	SAE1800	Ø 203,2	12 x 10,1/ W24°
hitsihaarukka	3	2587354000000	587.35	57,0 x 144,0	100 x 6 putkelle		
uraliitos 0.02	5	6587357080200	587.35	57,0 x 144,0	100 x 6 putkelle	La = 110 mm	
putki	4	100x6	587.35		Ø 100 x 6		

587.42 nivelristi 57,0 x 152,0

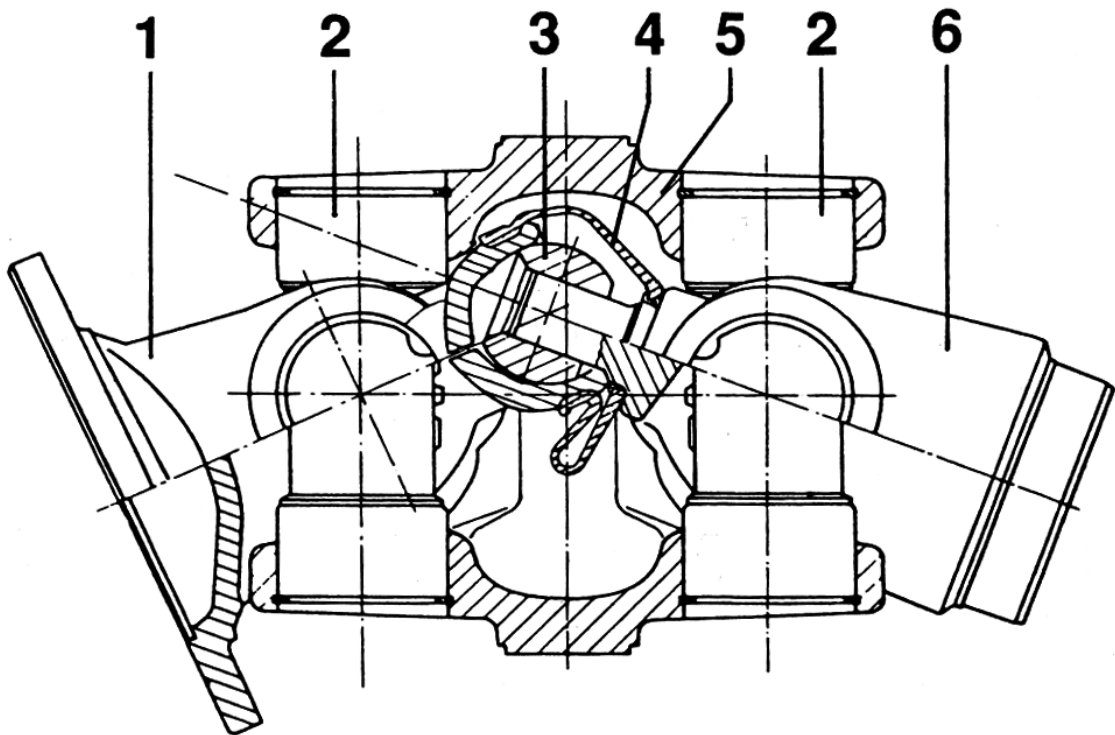
Nimike	Nro:	Tuotenro.	Sarja	Koko	Tiedot		
nivelristi	2	7587420600010	587.42	57,0 x 152,0	voideltava, lukkorenkailla		
laippahaarukka	1	2587422000000	587.42	57,0 x 152,0	DIN180	Ø 180	8 x 16,1
laippahaarukka	1	2587422017090	587.42	57,0 x 152,0	DIN180	Ø 180	10 x 16,1
laippahaarukka	1	2587422300060	587.42	57,0 x 152,0	DIN225	Ø 225	8 x 16,1
laippahaarukka	1	2587422000500	587.42	57,0 x 152,0	XS180	Ø 180	4 x 15,1
laippahaarukka	1	2587422400060	587.42	57,0 x 152,0	SAE1800	Ø 203,2	12 x 10,1
hitsihaarukka	3	2587424000000	587.42	57,0 x 152,0	110 x 6 putkelle		
uraliitos 0.02	5	6587427180200	587.42	57,0 x 152,0	110 x 6 putkelle		La = 110 mm
putki	4		587.42		Ø 110 x 6		

587.48 nivelristi 65,0 x 172,0

Nimike	Nro:	Tuotenro.	Sarja	Koko	Tiedot		
nivelristi		7587480600230	587.48	65,0 x 172,0	voideltava, lukkorenkailla		
laippahaarukka		2587482700030	587.48		DIN180	Ø 180	8 x 14,1
laippahaarukka		2587482727100	587.48		DIN180	Ø 180	10 x 16,1
laippahaarukka		2587482800060	587.48		DIN225	Ø 225	8 x 16,1
laippahaarukka		2587482017500	587.48		XS180	Ø 180	4 x 15,1
laippahaarukka		2587482400030	587.48		SAE1800	Ø 203,2	12 x 10,1
hitsihaarukka		2587484700000	587.48		140 x 5 putkelle		
uraliitos 0.02		6587487780200	587.48		140 x 5 putkelle		La = 140 mm
putki		140x5	587.48		Ø 140 x 5		

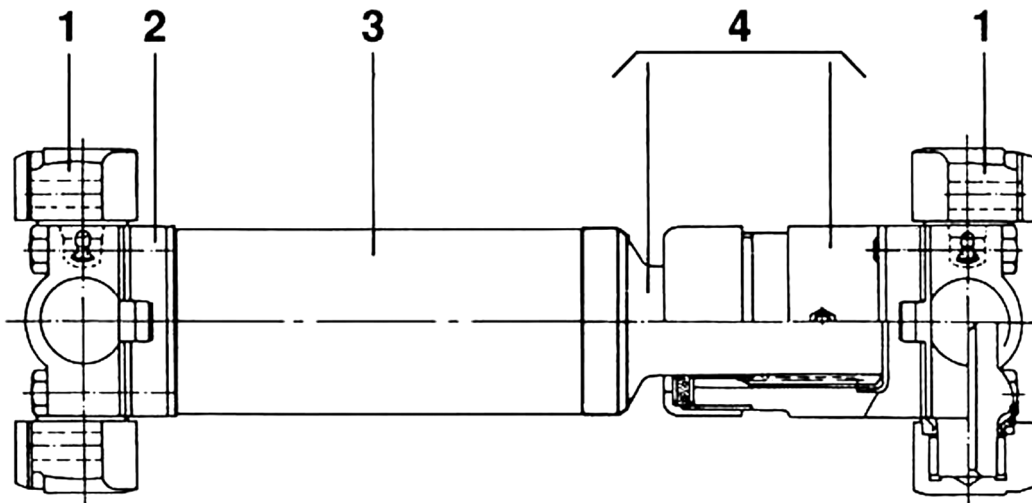
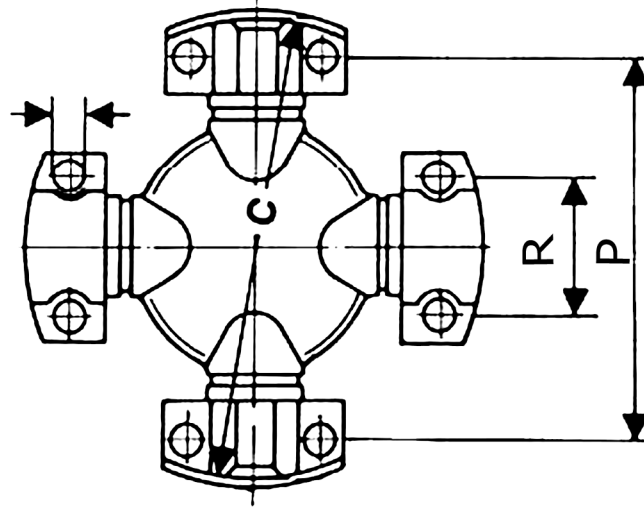
587.50 nivelristi 72,0 x 185,0

Nimike	Nro:	Tuotenro.	Sarja	Koko	Tiedot		
nivelristi		7587500600010	587.50	72,0 x 185,0	voideltava, lukkorenkailla		
laippahaarukka		2587502000000	587.50		DIN225	Ø 225	8 x 16,1
hitsihaarukka		2587504200600	587.50		144 x 7 putkelle		
uraliitos 0.02		6587507080257	587.50		144 x 7 putkelle		La = 110 mm
putki		144x7	587.50		Ø 144 x 7		



KAKSOISNIVEL 587.22

Nimike	Nro:	Tuotenumero	Tiedot	Mitat
laippahaarukka	1	2587202000150	DIN150	Ø 150 / 8 x12,1
laippahaarukka	1	2587202400250	SAE1600	Ø174,6 / 8 x9,6
nivelristi	2	7587200600000	rasvattava	48,0 x 116,5
keskilaakeri	3	1587205600020		
kumisuojaus	4	1587204700020		
vääntörengas	7	2587209500100		
hitsihaarukka	6	2587204000100		putkelle 85 x 5



4 C - S nivelristi 36,5 x 87,3

Nimike	Nro:	Tuotenro.	Sarja	Mitat RxP	Tiedot
nivelristi	1	114- 4143A	4 C	36,5 x87,3	HWD
hitsihaarukka	2	4C26-01	4 C		putkelle 50 x 3
uraliitos	4	4C09-01	4 C		La = 50, putkelle 50 x3
putki	3	50 x 3	4 C		

5 C - S nivelristi 42,9 x 88,9

Nimike	Nro:	Tuotenro.	Sarja	Mitat RxP	Tiedot
nivelristi	1	114- 5146A	5 C	42,9 x 88,9	HWD
hitsihaarukka	2	5C26-01	5 C		putkelle 58 x 4
uraliitos	4	5C09-01	5 C		La = 60, putkelle 58 x4
putki	3	58 x 4	5 C		

6 C - S nivelristi 42,9 x 114,3

Nimike	Nro:	Tuotenro.	Sarja	Mitat RxP	Tiedot
nivelristi	1	114- 6128A	6 C	42,9 x 114,3	HWD
hitsihaarukka	2	6C26-01	6 C		putkelle 70 x 4
uraliitos	4	6C09-01	6 C		La = 60, putkelle 70 x4
putki	3	70 x 4	6 C		

7 C - S nivelristi 49,2 x 117,5

Nimike	Nro:	Tuotenro.	Sarja	Mitat RxP	Tiedot
nivelristi	1	114- 7126A	7 C	49,2 x 117,5	HWD
hitsihaarukka	2	7C26-01	7 C		putkelle 88 x 4
uraliitos	4	7C09-01	7 C		La = 130,putkelle 88x4
putki	3	88 x 4	7 C		

8 C - S nivelristi 49,2 x 174,7

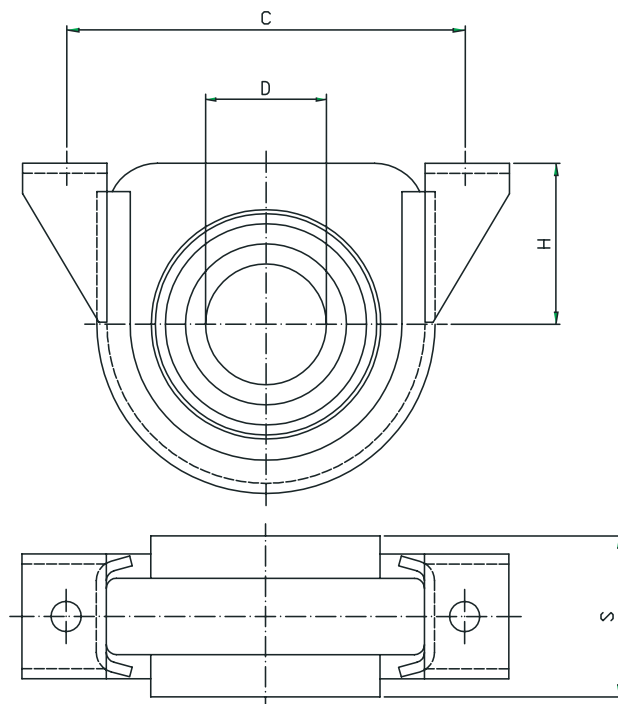
Nimike	Nro:	Tuotenro.	Sarja	Mitat RxP	Tiedot
nivelristi	1	114- 8113A	8 C	49,2 x 174,7	HWD
hitsihaarukka	2	8C26-01	8 C		putkelle 100 x 6
uraliitos	4	8C09-01	8 C		La = 130, putki 100x6
putki	3	100 x 6	8 C		

8.5 C - S nivelristi 71,4 x 123,9

Nimike	Nro:	Tuotenro.	Sarja	Mitat RxP	Tiedot
nivelristi	1	114- 8516A	8.5 C	71,4 x 123,9	HWD
hitsihaarukka	2	8.5C26-01	8.5 C		putkelle 100 x 6
uraliitos	4	8.5C09-01	8.5 C		La = 130, putki 100x6
putki	3	100 x 6	8.5 C		

9 C - S nivelristi 71,4 x 168,3

Nimike	Nro:	Tuotenro.	Sarja	Mitat	Tiedot
nivelristi	1	114- 9016A	9 C	71,4 x 168,3	HWD
hitsihaarukka	2	9C26-01	9 C		putkelle 115 x 7,5
uraliitos	4	9C09-01	9 C		La = 150, putki 115x7,5
putki	3	115 x 7,5	9 C		



H = korkeus liitospinnasta keskelle

D = laakerin sisäreiän halkaisija

C = laakerin pulttien kiinnitysväli

S = laakerin sisäkoolin leveys



		D	C	S/H		
	Tuotenumero	Sisäreikä Ø	Kiinnitysväli	Koolin syv./h	OE Ref.	Huom.
DAF	HS-19561	30mm	220mm	20 / 85,8mm	DAF 1425157	
	3580-3501	35	168	25 / 57,9		
IVECO	9056-D40	40	168	22 / 57,2	42535254	
	5180-4001	40	168	29 / 62,7		
DC	19480-D45	45	160	18 / 97	A 970 411 0012	PYÖREÄ/SIVU LUK.
IVECO	18245-D45	45	168,2	18 / 58	93156460	
VOLVO F6	6380-4501	45	194	19 / 69,1	20362601	
	6180-4501	45	194	25 / 69,1		
MB SPRINTER	HS-18860	45	196		9 014 100 210	
MB SPRINTER	HS-9223	47	194	21/73		
	7180-5001	50	194	30 / 71,4		
IVECO	19194-D55	55	168,3	18 / 62,8	42532291 /	
					42538366	
VOLVO	27043-D55	55			1068208	
				uusi oe nr:	20471422	
	7180-5501	55	194	18 / 71,4		
IVECO	19029-D60	60	193,5	18 / 69	42532295	
	23220	60	198			
IVECO		60	200	36,6 / 80	IVECO 0480 3933	
	23299	60	198	30		KOVA
SCANIA	HS-111345	60			1113031	
SCANIA	HS-111345SF	60			1387764	HUOLTOVAPAA ILMAN PANTAA
	24691	60				
DC ATEGO	19552-D60	60	247	22 / PYÖREÄ	A 654 410 0022	
MAN	11228-D65	65	225	23 / 85,8	81394106019	
	24150	70				ILMAN PANTAA
	23840					PANTA TUKILAAK. 24691, 24150
DC ACTROSS	19548-D70	70	190	22 / 96	A 656 411 0012	
	8180-7001	70	219	20 / 85,7		
VOLVO / SISU	28561-D70	70	220	20 / 85,8	138-701-0232/ 20471428	
VOLVO / SISU	28639-D70	70	220	20 / 85,8	138-701-0233	KOVA
VOLVO / SISU	50183-D70	70	220		20471428	ALKUPERÄINEN NK
VOLVO / SISU	52803-D70	70	220	26 / 85	138-701-0242 / 21081150	UUSI
DC	16572-D70	70	247	25 / PYÖREÄ	3954100622	
IVECO	9042-D75	75	220	19 / 85,8	IVECO 93192572	
MAN / IVECO	11453-D85	85	220		IVECO 42543603	
MAN / IVECO	18657-D100	100	194	14 / 68	IVECO 93192009	

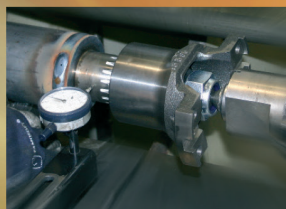
Tuotenumero	Ulkohalkaisija Ø	Seinämäpaksuus	Sisähalkaisija Ø
28X1.5	28,00	1,50	25,00
32X1.5	32,00	1,50	29,00
36X1.5	36,00	1,50	33,00
40X2	40,00	2,00	36,00
50X2	50,00	2,00	46,00
2X0.064W	50,80	1,60	47,60
2X0.095W	50,80	2,40	46,00
52X3.5	52,00	3,50	45,00
60X3	60,00	3,00	54,00
60X4	60,00	4,00	52,00
63.5X2.4	63,50	2,40	58,70
70X3	70,00	3,00	64,00
70X4	70,00	4,00	62,00
76.2X2.4	76,20	2,40	71,40
80X3.5	80,00	3,50	73,00
80X4	80,00	4,00	72,00
80X5	80,00	5,00	70,00
85X4	85,00	4,00	77,00
85X5	85,00	5,00	75,00
88X4	88,00	4,00	80,00
89X2.4	89,00	2,40	84,20
90X3	90,00	3,00	84,00
90X5	90,00	5,00	80,00
90X5.5	90,00	5,50	79,00
91X4.5	91,00	4,50	82,00
92X6.5	92,00	6,50	79,00
100X4	100,00	4,00	92,00
100X4.5	100,00	4,50	91,00
100X3	100,00	3,00	94,00
100X5	100,00	5,00	90,00
100X6	100,00	6,00	88,00
104X8	104,00	8,00	84,00
108X5.5	108,00	5,50	97,00
110X6	110,00	6,00	98,00
111.5X6.75	111,50	6,75	98,00
114.3X5.5	114,30	5,50	103,30
120X3	120,00	3,00	114,00
120X4	120,00	4,00	112,00
120X6	120,00	6,00	108,00
123.5X8	123,50	8,00	107,50
130X5	130,00	5,00	120,00
130X6	130,00	6,00	118,00
140X5	140,00	5,00	130,00
142X6	142,00	6,00	130,00
144X7	144,00	7,00	130,00



NIVELAKSELIN VALMISTUSPROSESSIMME



KOKOONPANO



OIKAISU



HITSAUS



TASAPAINOTUS



MAALAU



VALMIS AKSELI



S&N Cardan

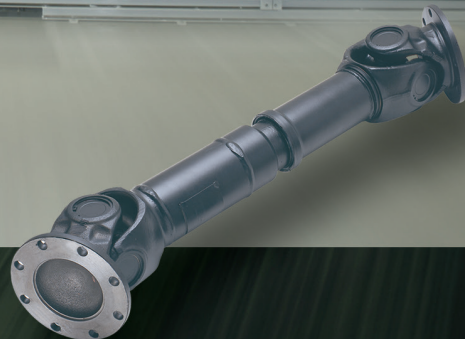
Suunnittelu ja valmistus Suomessa.

Komponenteista määrämittäihin.

Huollot ja dynaamiset tasapainotukset.

Nivelosat suoraan varasto-ohjelmasta.

24 h palveluvalmius.



TE/CARDAN 2017



Myynti/suunnittelu
S & N Osakeyhtiö
Tulppatie 10-12, 00880 Helsinki
PL 11, 00881 Helsinki
Puh. (09) 478600, Fax (09) 783 606
www.sncardan.fi, www.snoy.fi

Tuotanto/huolto
Levytie 5, 00880 Helsinki
Puh. (09) 478600
Päivystys: (09) 47860228
Fax (09) 586 5266

CERTIFIED BY
inspecta

ISO 9001