



EN: CONNECTION INSTRUCTIONS

FI: ASENNUSOHJEET

SV: MONTERINGSANVISNING

DE: MONTAGEANLEITUNG

DA: INSTALLATIONSINSTRUKTIONER

NL: MONTAGEHANDLEIDING

NO: MONTERINGSVEILEDNING

FR: INSTRUCTIONS DE MONTAGE

Lindström & Sondén AB

Havsbadsvägen 1, 262 63 Ängelholm, Sweden

Customer Service: info@myoutdoorkitchen.co.uk

Kundservice: info@myoutdoorkitchen.se

Kundeservice: info@myoutdoorkitchen.dk

Kundservice: info@myoutdoorkitchen.no

Asiakaspalvelu: info@minunulkokeittio.fi

Kundendienst: info@meineoutdoorkueche.de

info@meineoutdoorkueche.at

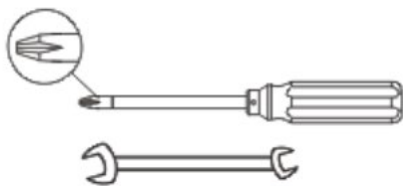
info@meineoutdoorkueche.ch

Klantendienst: info@mijnbuitenkeuken.nl

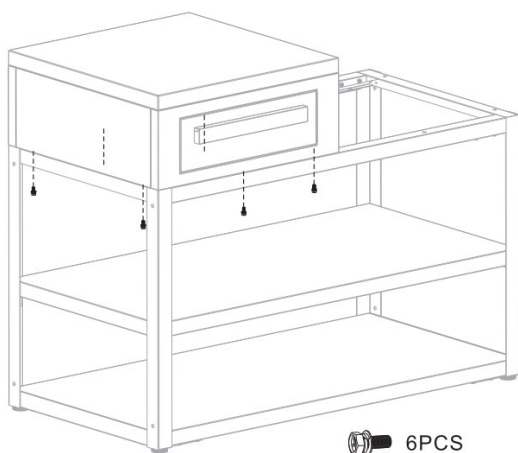
Service client : info@macuisinedexterieur.fr

Tools required/ Erforderliga verktyg/ Nødvendige værktøjer/ Nødvendig verktøy/ Tarvittavat työkalut/ Benötigte Werkzeuge/ Benodigd gereedschap/ Outil nécessaires:

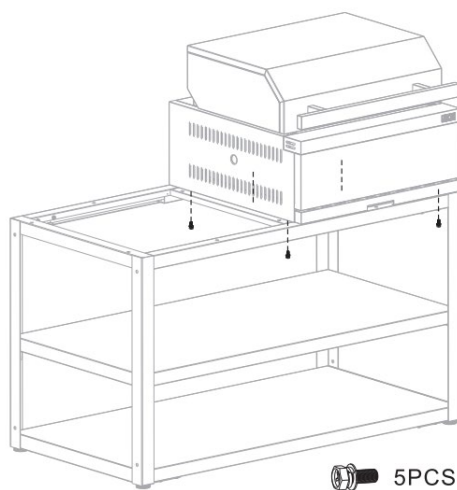
- Screwdriver/ Skruvmejsel/ Skruetrækker/ Skrutrekker/ Ruuvitaltta/ Schraubendreher/ Schroeendraaier/ Tournevis
- Spanner/ Skiftnyckel/ Skruenøgle/ Skrunøkkel/ Kiintoavain/ Schraubenschlüssel/ Moersleutel/ Clé à molette



1)



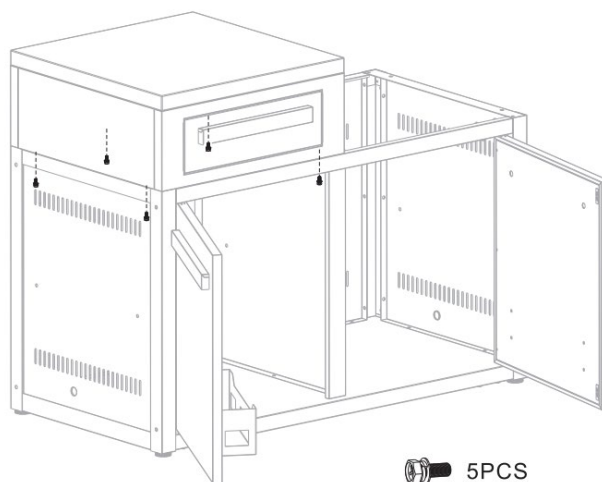
2)



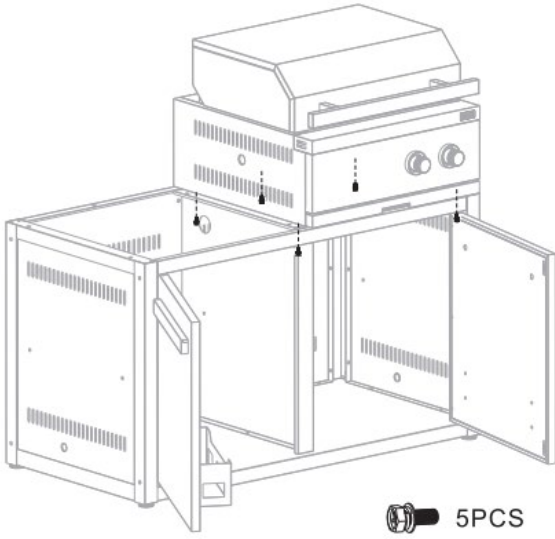
3)



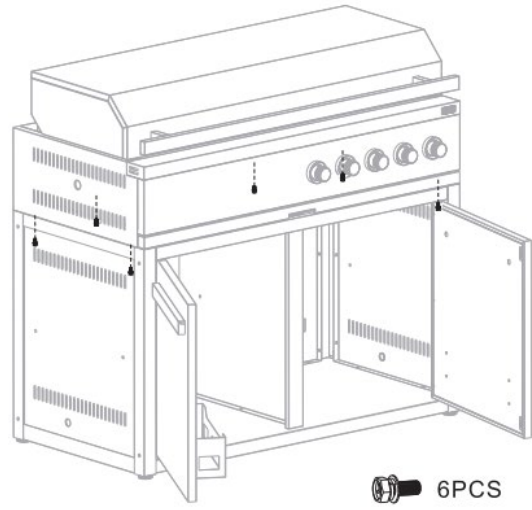
4)



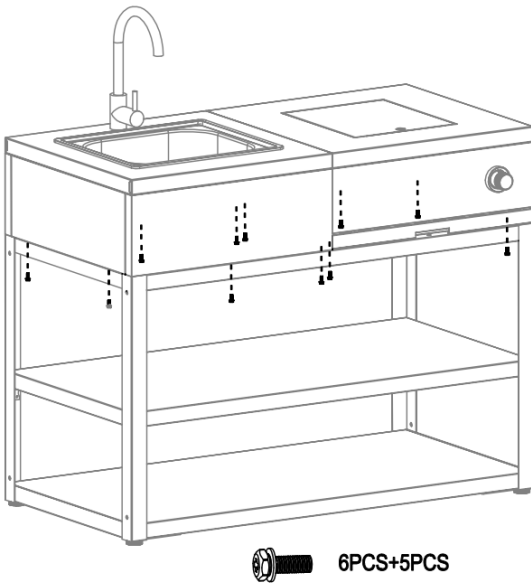
5)



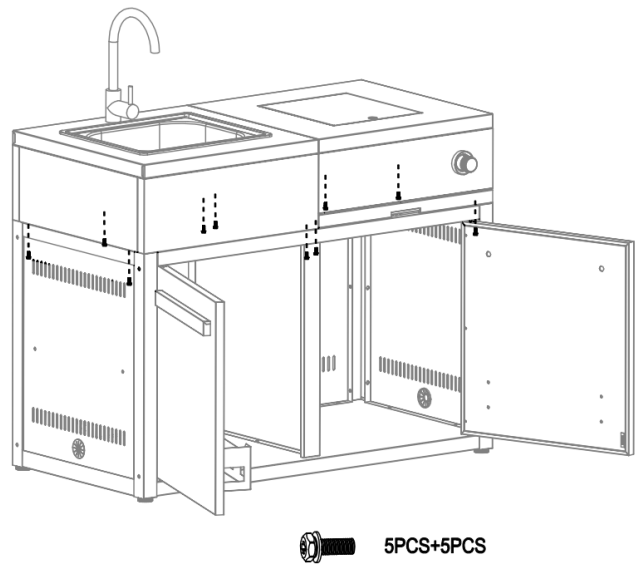
6)



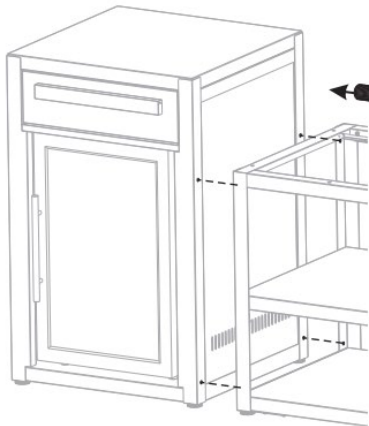
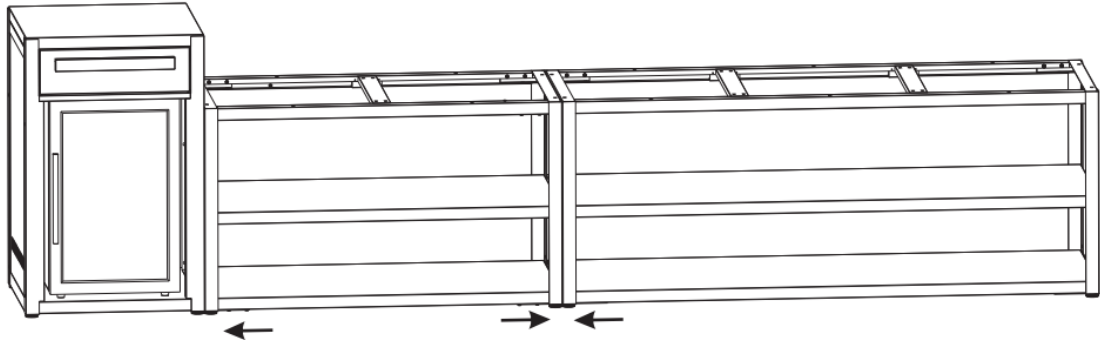
7)



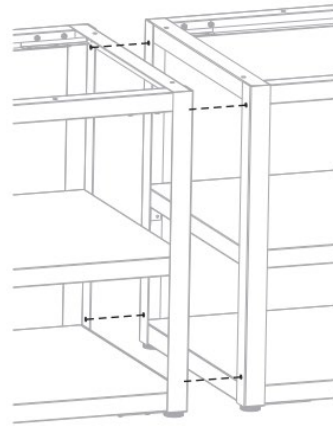
8)



9)

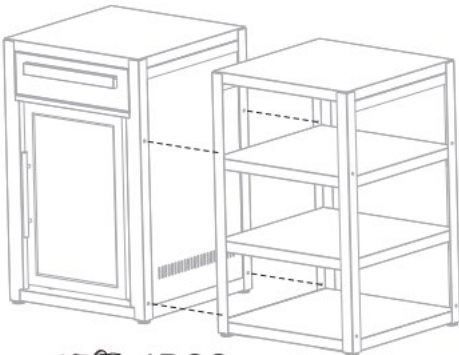
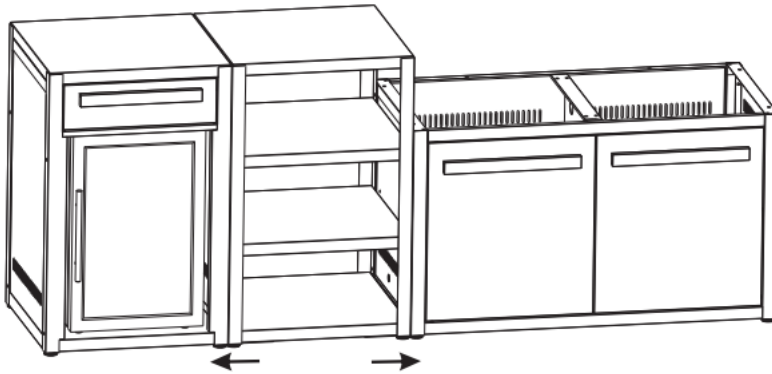


← 4PCS

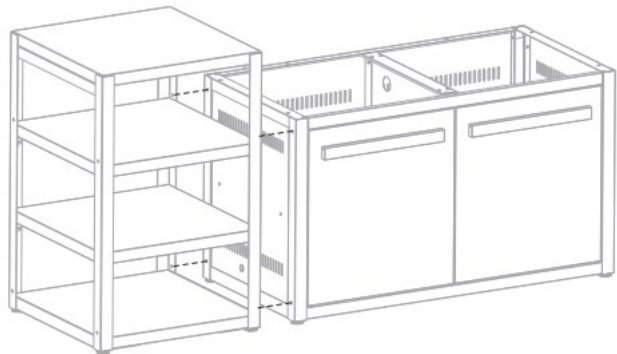


→ ←
4PCS

10)

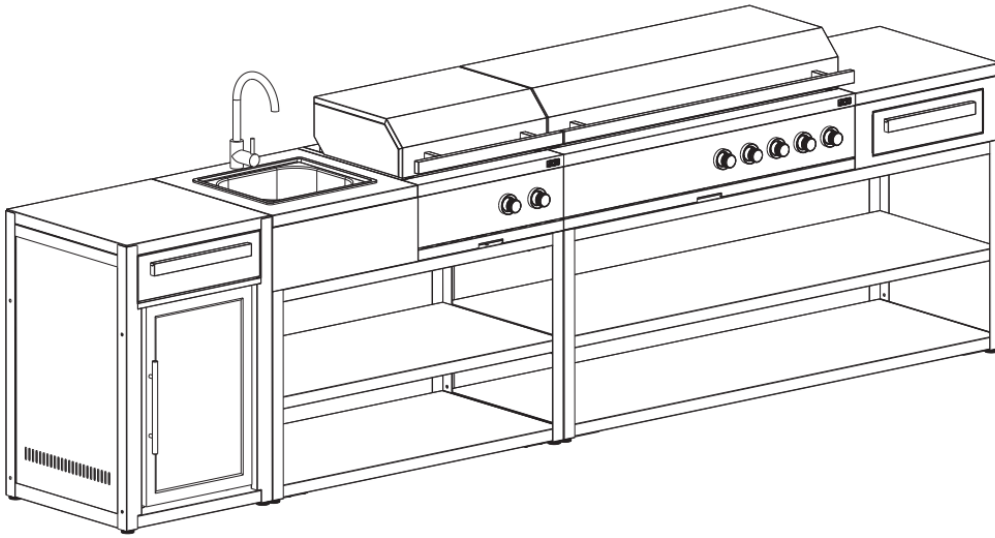


← 4PCS

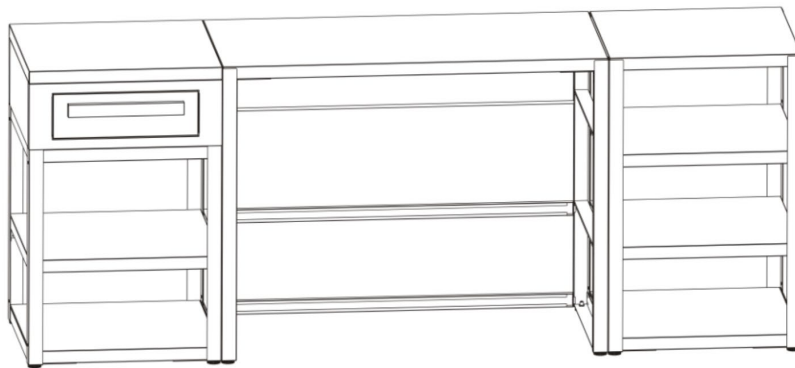
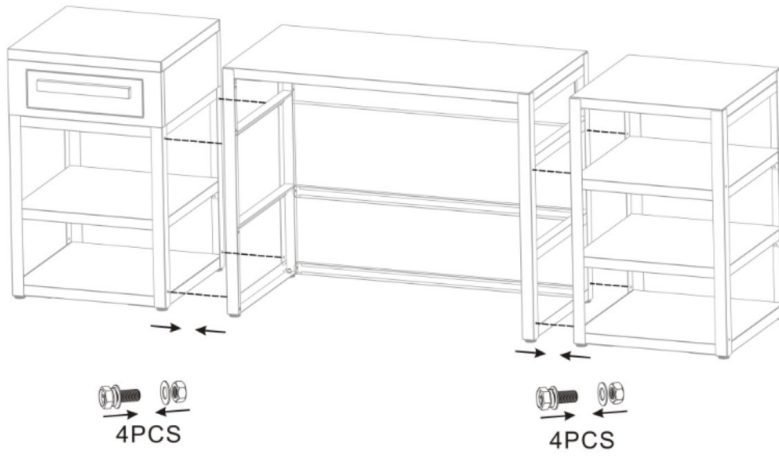


→ 4PCS

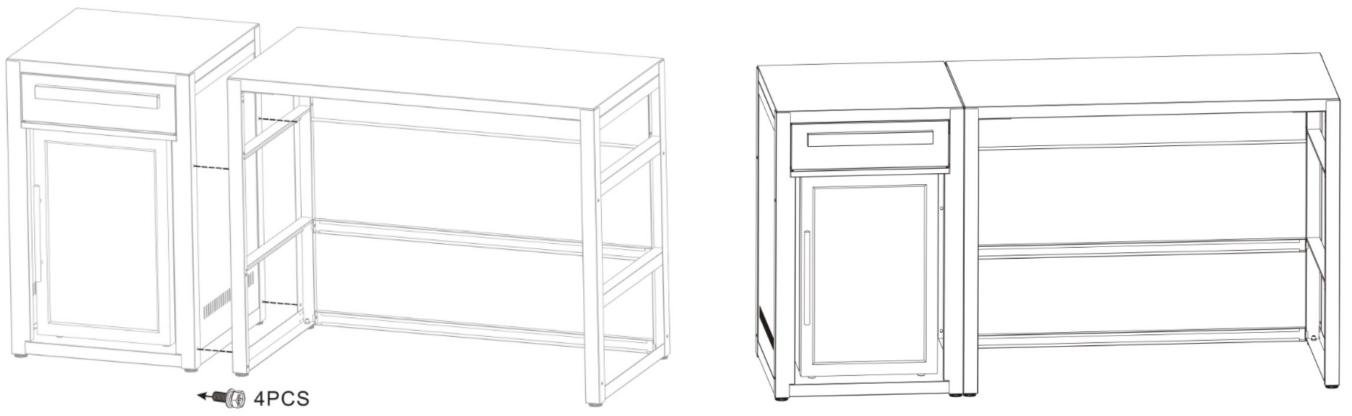
11)



12)



13)



14)

