

LEREN - CONTINUOUS

4000K NEUTRAL WHITE | 100,000 HOURS | IP40 RATED | 7 year standard WARRANTY



ASSEMBLY AND INSTALLATION **EN**

- This product is only suitable for indoor use
- This product must be disconnected before insulation resistance testing of the lighting circuit
- Continuous wiring suitable for upto 24M per power input.

ZUSAMMENBAU UND INSTALLATION **DE**

- Nur zur Verwendung in trockenen Räumen
- Vor der Isolationswiderstandsprüfung muß das Produkt von der Spannungsversorgung getrennt werden
- Bei Installationen in Reihenschaltung max. 24 Meter Kabellänge pro Stromquelle möglich

NOTICE D'ASSEMBLAGE ET DE MONTAGE **FR**

- Ce produit est uniquement réservée à une installation intérieure
- Ce produit doit être déconnecté avant tout test de résistance du circuit d'éclairage
- Câblage en continu adapté jusqu'à 24 Mètres par entrée d'alimentation

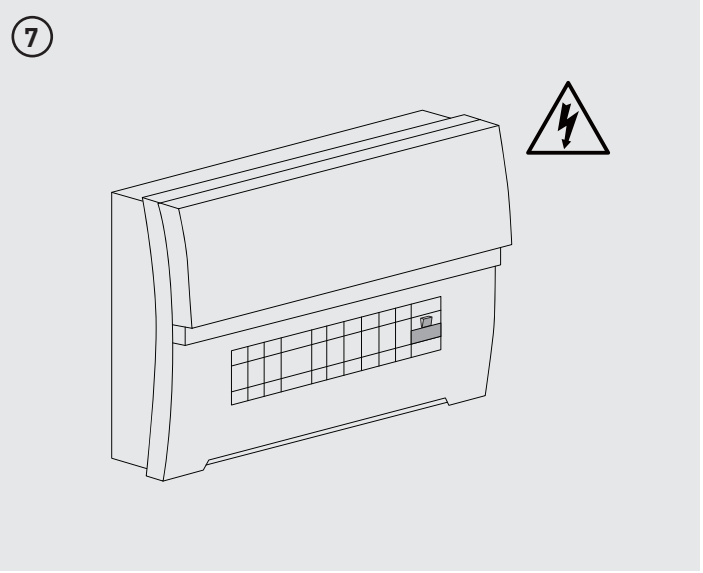
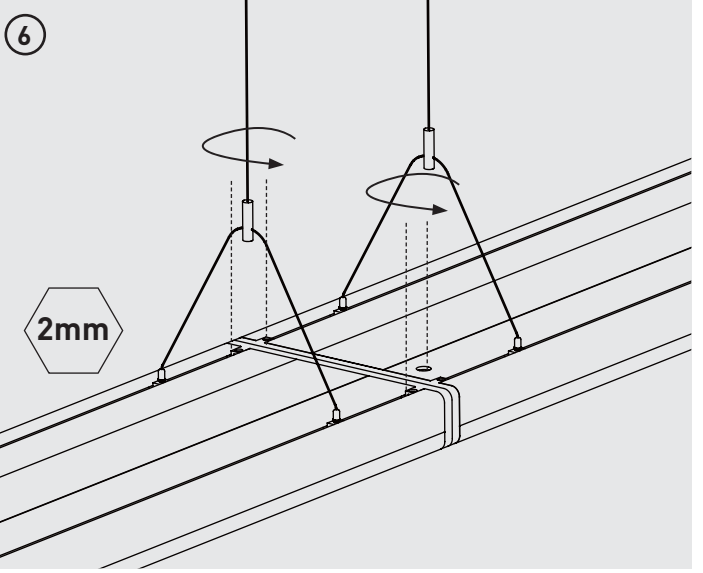
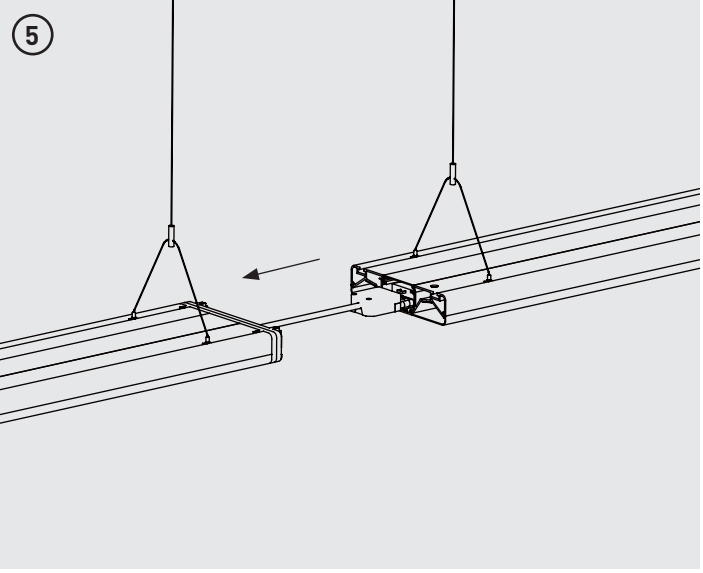
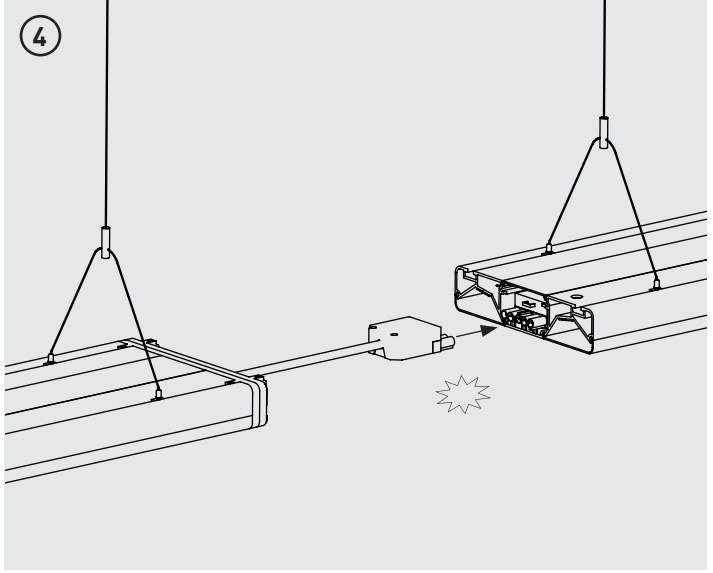
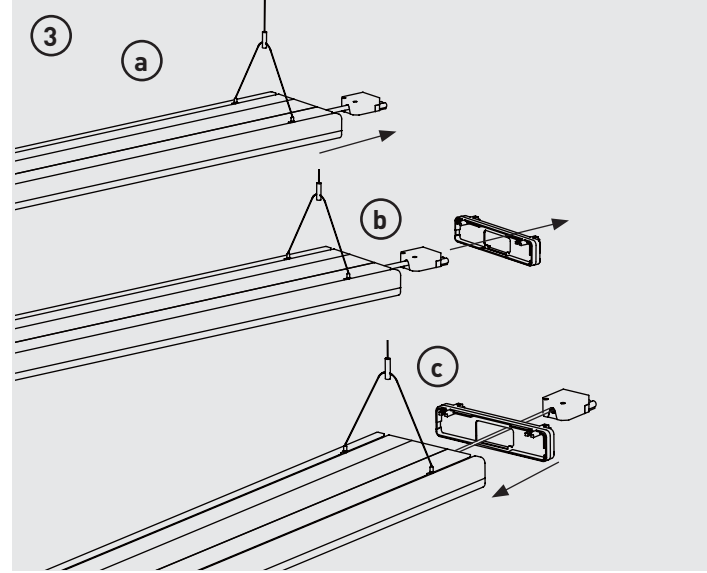
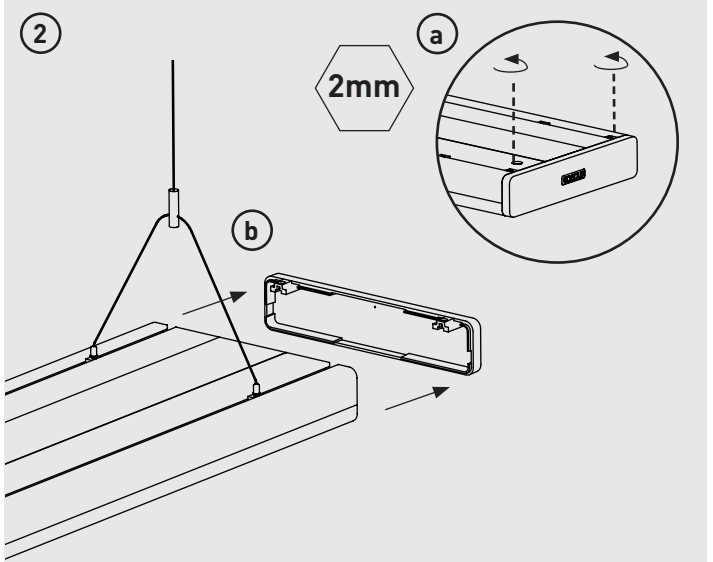
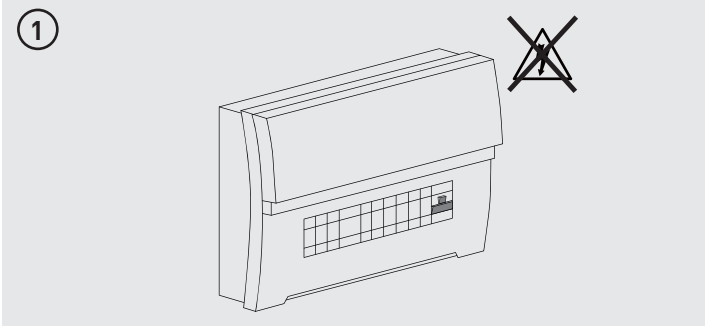
MONTAJE E INSTALACIÓN **ES**

- Este producto sólo es adecuado para uso interior
- Este producto debe ser desconectado antes de ensayar, en el circuito eléctrico, la resistencia de aislamiento
- Cableado continuo de hasta 24m por entrada de alimentación

MONTAGGIO E INSTALLAZIONE **IT**

- Questo prodotto è adatto solo per uso interno
- Questo prodotto deve essere scollegato prima del test di resistenza di isolamento del circuito di illuminazione
- Cablaggio passante fino a 24 m per ciascun ingresso di alimentazione.

PART CODE	LENGTH (mm)	RECOMMENDED FIXING CENTRES (mm)
LER6WMOD	580	-
LER9WMOD	870	-
LER12WMOD	1160	760-960
LER15WMOD	1450	1050-1250



Tech Help Line UK - 0330 0249 279 Non UK - +44 (0)1952 238 100 Supplied by LUCECO Stafford Park 1, Telford, Shropshire, England, TF3 3BD

Kontakt UK - 0330 0249 279 Non UK - +49 40 89066 878 - 29 Geliefert von Luceco GmbH Holstenplatz 20b, 22765 Hamburg DEUTSCHLAND

Support Technique UK - 0330 0249 279 Non UK - +33 (0)1 61 10 10 35 Notice fournie par Luceco SAS France & Belux 3 Rue de Courtaulin, Magny Le Hongre 77700 FRANCE & BELUX

Servicio de asistencia telefónica UK - 0330 0249 279 Non UK - +34 93 576 83 21 Facilitado por BG Electrical Ltd Liessamins, 6, 08338, Premia de Dalt Barcelona, Spain

Assistenza tecnica telefonica UK - 0330 0249 279 Non UK - +39 0434 1696795 Fornito da BG Electrical Ltd Nexus Italia, Via Amman 10 33170 Pordenone, Italy

Visit our website at www.luceco.com Besuchen Sie uns auf www.luceco.de Visitez notre site Web www.luceco.fr Visite nuestra web en www.luceco.com Visitate il nostro sito www.luceco.com

Tech Help Line UK - 0330 0249 279 Non UK - +44 (0)1952 238 100 Supplied by LUCECO Stafford Park 1, Telford, Shropshire, England, TF3 3BD

Kontakt UK - 0330 0249 279 Non UK - +49 40 89066 878 - 29 Geliefert von Luceco GmbH Holstenplatz 20b, 22765 Hamburg DEUTSCHLAND

Support Technique UK - 0330 0249 279 Non UK - +33 (0)1 61 10 10 35 Notice fournie par Luceco SAS France & Belux 3 Rue de Courtaulin, Magny Le Hongre 77700 FRANCE & BELUX

Servicio de asistencia telefónica UK - 0330 0249 279 Non UK - +34 93 576 83 21 Facilitado por BG Electrical Ltd Liessamins, 6, 08338, Premia de Dalt Barcelona, Spain

Assistenza tecnica telefonica UK - 0330 0249 279 Non UK - +39 0434 1696795 Fornito da BG Electrical Ltd Nexus Italia, Via Amman 10 33170 Pordenone, Italy

Visit our website at www.luceco.com Besuchen Sie uns auf www.luceco.de Visitez notre site Web www.luceco.fr Visite nuestra web en www.luceco.com Visitate il nostro sito www.luceco.com