

297x420mm

LUCECO Installations- und Betriebsanleitung DE

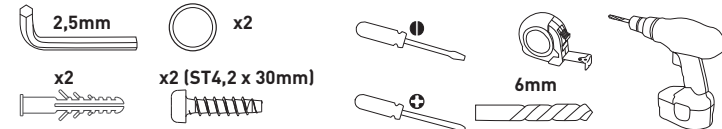
LEXD3WDG3-01 DEKORATIVE LED-WAND-AUSSENLEUCHTE, KEILFORM

25.000 HOURS CRI >80 IP54 3 Jahre GARANTIE

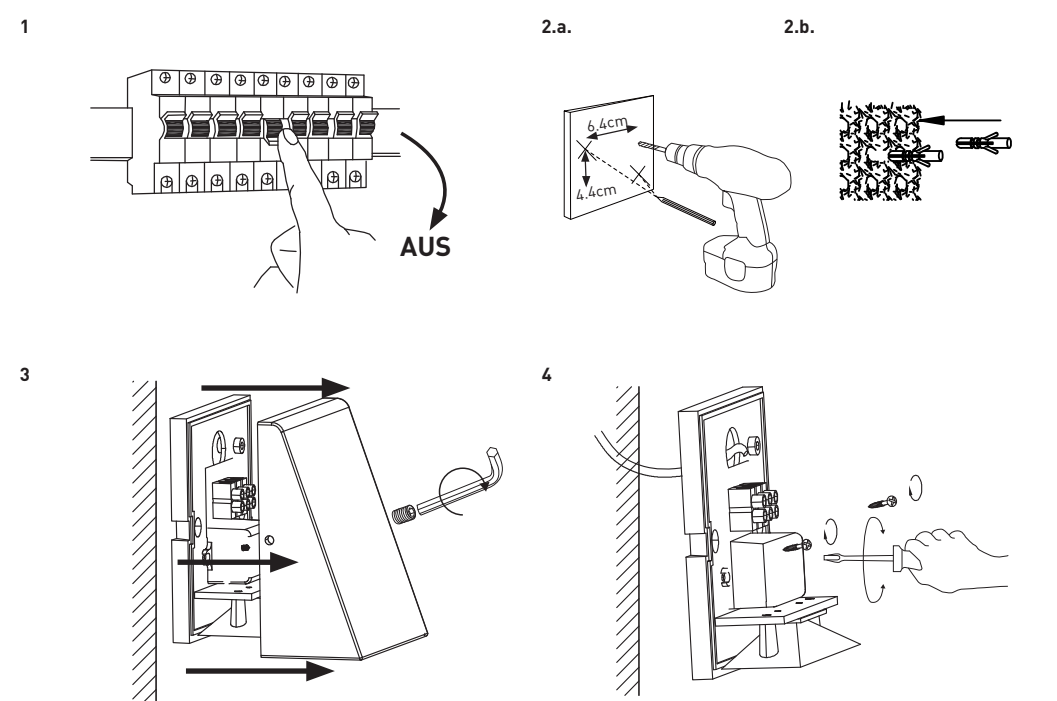
HINWEIS - Zur Einhaltung der Vorschriften muss die Montage von einem qualifizierten Elektriker...

INSTALLATIONSANLEITUNG

ENTHALTEN: BENÖTIGTE WERKZEUGE:



ZUSAMMENBAU UND INSTALLATION



www.luceco.com

LEX.JH.11.2014

LUCECO Instructions d'installation et d'utilisation FR

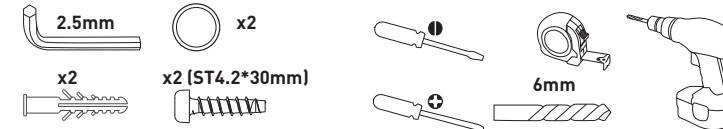
LEXD3WDG3-01 LED DÉCORATIVE IP54 APPLIQUE MURALE TRAPÈZE

25.000 HEURES IRC >80 IP54 3 Ans GARANTIE

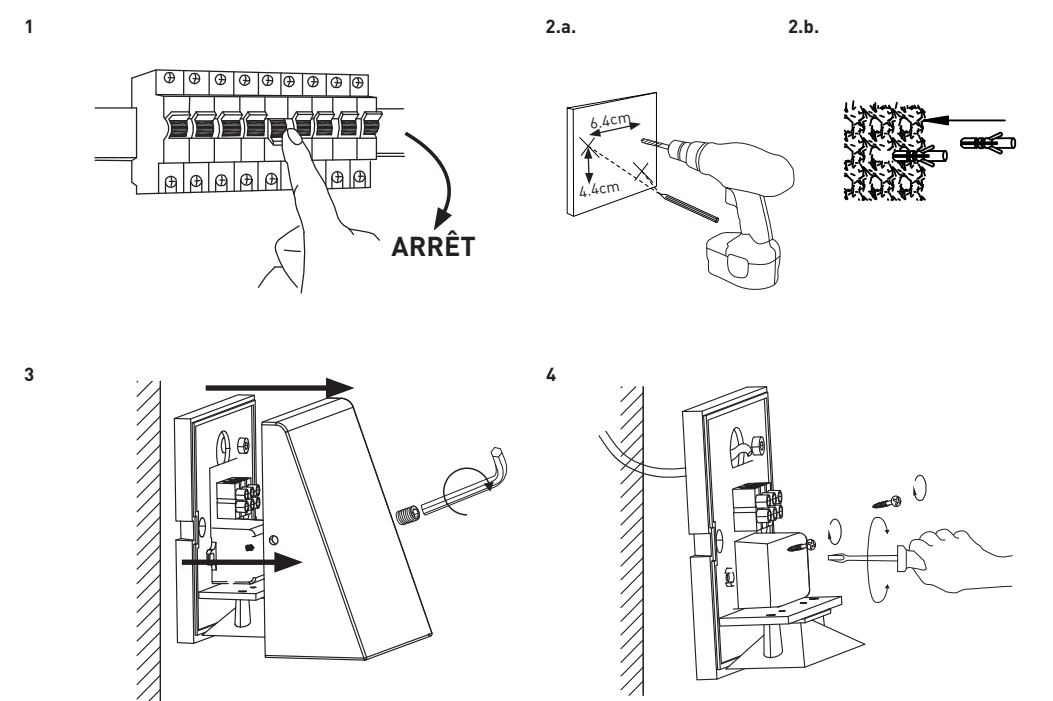
REMARQUE - Conformément aux réglementations en vigueur, l'installation doit être effectuée par un électricien qualifié...

INSTRUCTIONS POUR UNE NOUVELLE INSTALLATION

INCLUS: OUTILS NÉCESSAIRES:



ASSEMBLAGE ET INSTALLATION



www.luceco.com

LEX.JH.11.2014

LUCECO Instrucciones de instalación y funcionamiento ES

LEXD3WDG3-01 LED DECORATIVO IP54 APLIQUE DE PARED CUÑA

25.000 HORAS CRI >80 IP54 3 años GARANTIA

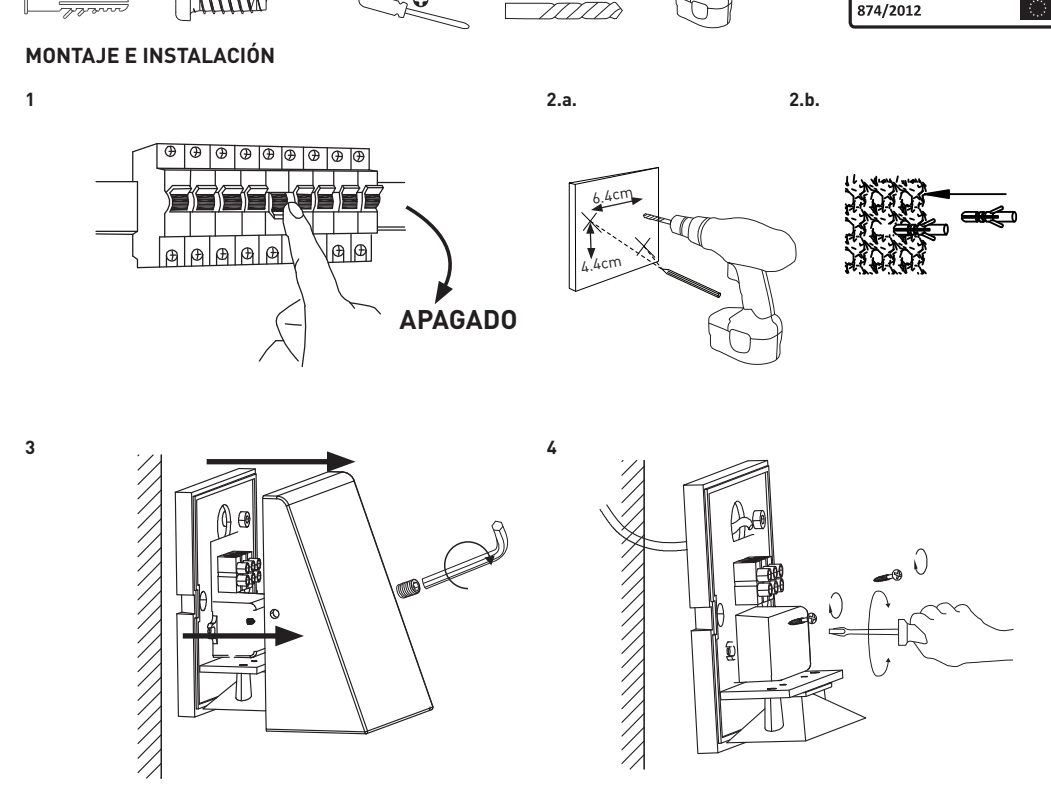
AVISO - Para cumplir con el reglamento, la instalación debe llevarla a cabo un electricista cualificado...

INSTRUCCIONES PARA NUEVAS INSTALACIONES

INCLUYE: HERRAMIENTAS NECESARIAS:



MONTAJE E INSTALACIÓN



www.luceco.com

LEX.JH.11.2014

LUCECO Istruzioni d'installazione e uso IT

LAMPADA DA PARETE A LED A CUNEO DECORATIVAIP54 LEXD3WDG3-01

25.000 ORE CRI >80 IP54 3 anni GARANZIA

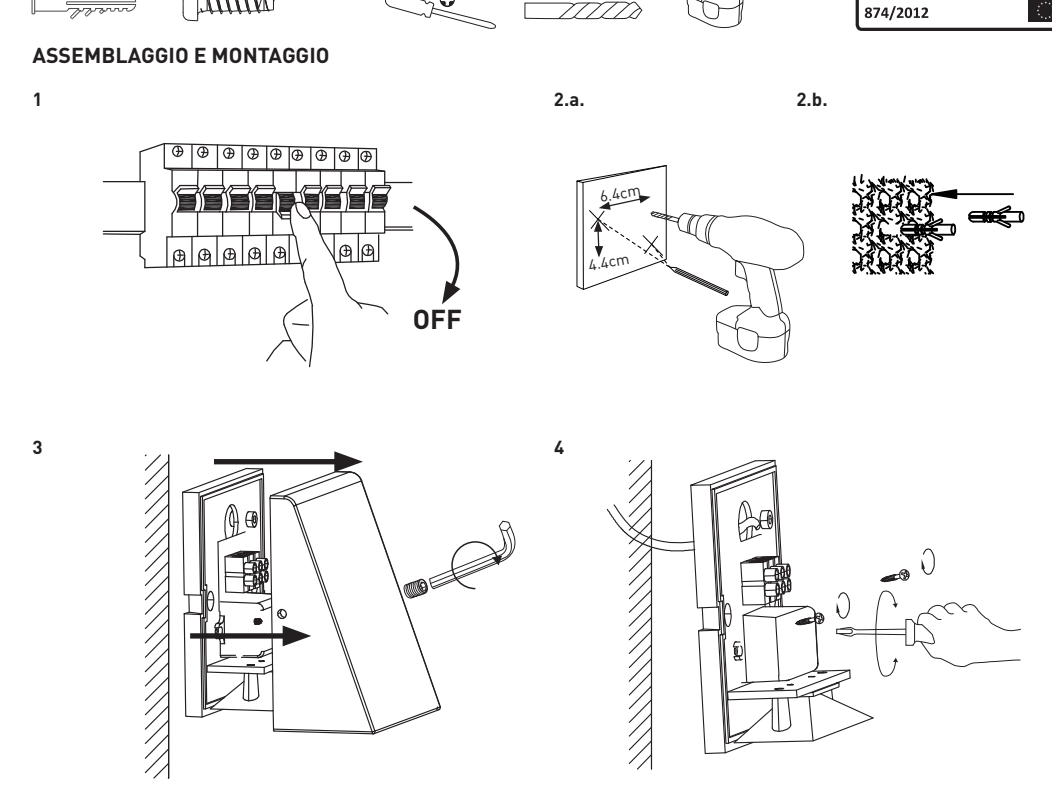
NOTA - Per motivi di legge, l'installazione deve essere effettuata da un elettricista qualificato...

ISTRUZIONI PER NUOVA INSTALLAZIONE

INCLUSO: UTENSILI NECESSARI:



ASSEMBLAGGIO E MONTAGGIO



www.luceco.com

LEX.JH.11.2014

LUCECO Installations- und Betriebsanleitung DE

LEXD3WDG3-01 DEKORATIVE LED-WAND-AUSSENLEUCHTE, KEILFORM

25.000 HOURS CRI >80 IP54 3 Jahre GARANTIE

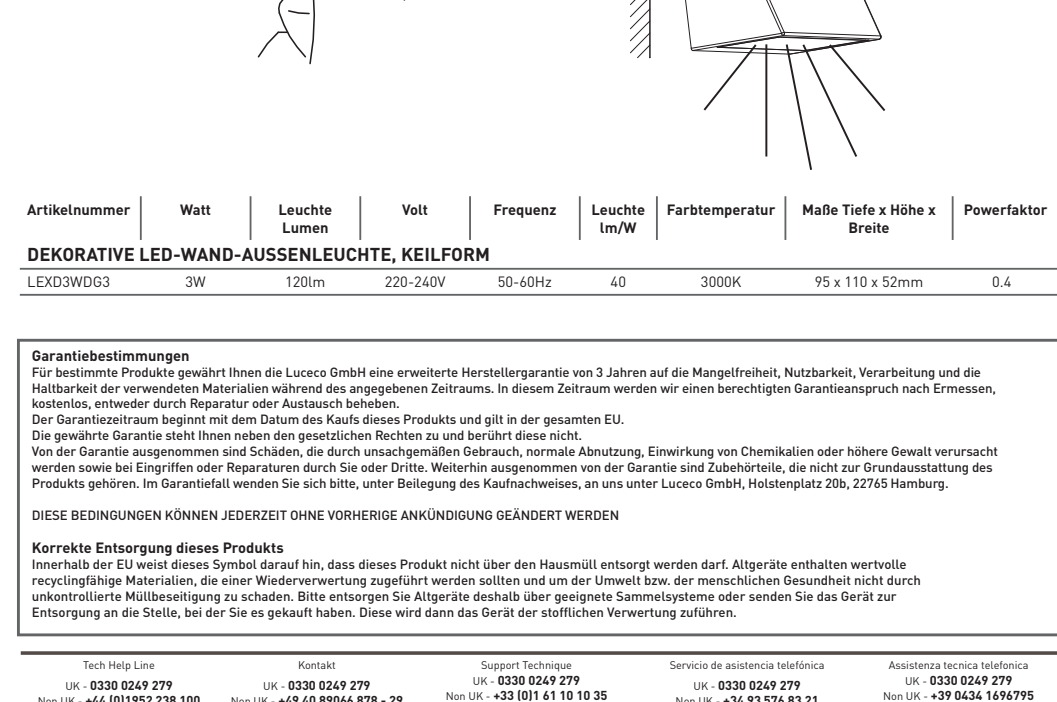
Wenn Sie die Leuchte auf die Wand drücken, achten Sie bitte darauf, dass kein Kabel zwischen Wand und Leuchtgehäuse eingeklemmt wird

INSTALLATIONSANLEITUNG

ENTHALTEN: BENÖTIGTE WERKZEUGE:



ZUSAMMENBAU UND INSTALLATION



www.luceco.com

LEX.JH.11.2014

LUCECO Instructions d'installation et d'utilisation FR

LEXD3WDG3-01 LED DÉCORATIVE IP54 APPLIQUE MURALE TRAPÈZE

25.000 HEURES IRC >80 IP54 3 Ans GARANTIE

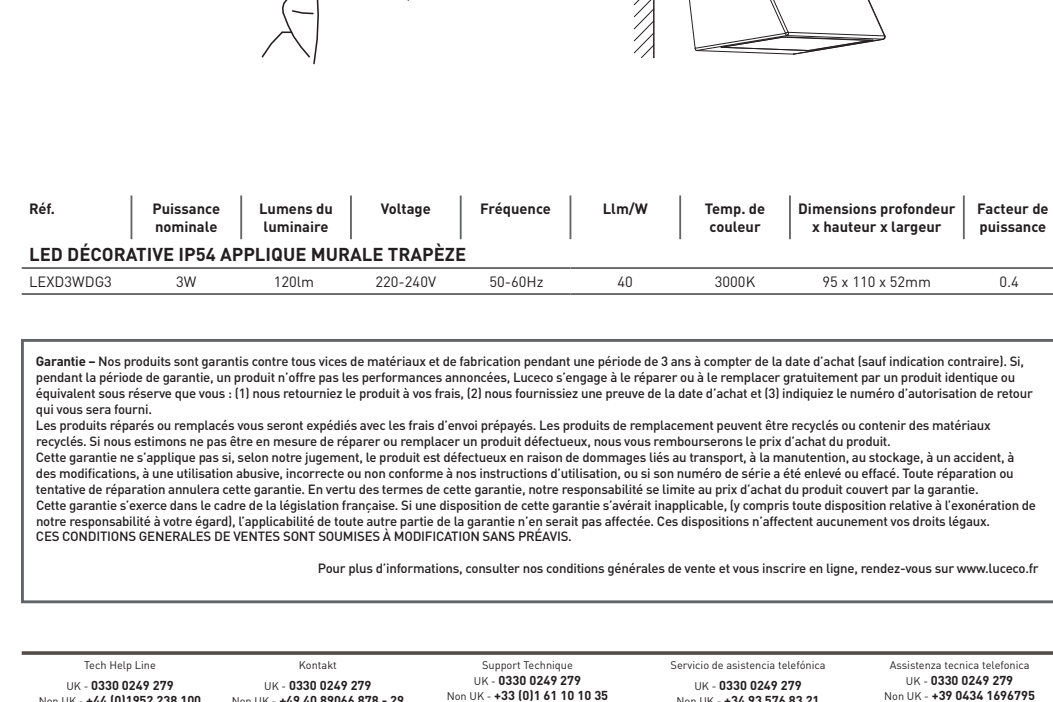
Assurez-vous lors du placement du projecteur d'éviter la présence de câbles métalliques ou électriques derrière le socle du produit

INSTRUCTIONS POUR UNE NOUVELLE INSTALLATION

INCLUS: OUTILS NÉCESSAIRES:



ASSEMBLAGE ET INSTALLATION



www.luceco.com

LEX.JH.11.2014

LUCECO Instrucciones de instalación y funcionamiento ES

LEXD3WDG3-01 LED DECORATIVO IP54 APLIQUE DE PARED CUÑA

25.000 HORAS CRI >80 IP54 3 años GARANTIA

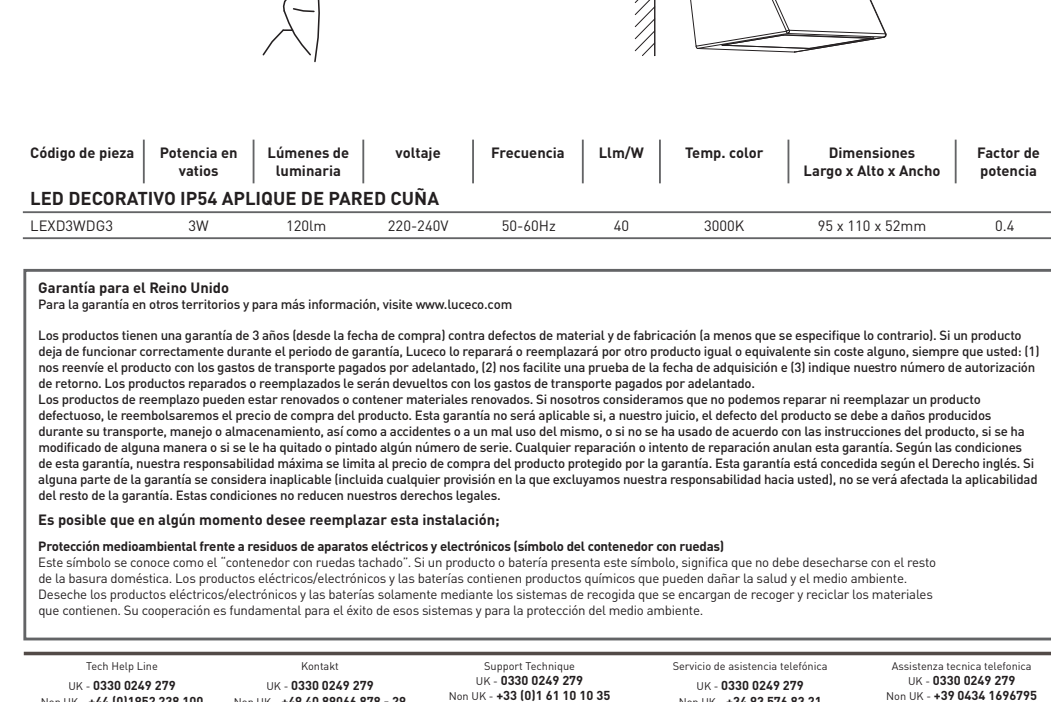
Al instalar la luminaria en la pared, asegúrese que no quede ningún cable atrapado entre ambas

INSTRUCCIONES PARA NUEVAS INSTALACIONES

INCLUYE: HERRAMIENTAS NECESARIAS:



MONTAJE E INSTALACIÓN



www.luceco.com

LEX.JH.11.2014

LUCECO Istruzioni d'installazione e uso IT

LAMPADA DA PARETE A LED A CUNEO DECORATIVAIP54 LEXD3WDG3-01

25.000 ORE CRI >80 IP54 3 anni GARANZIA

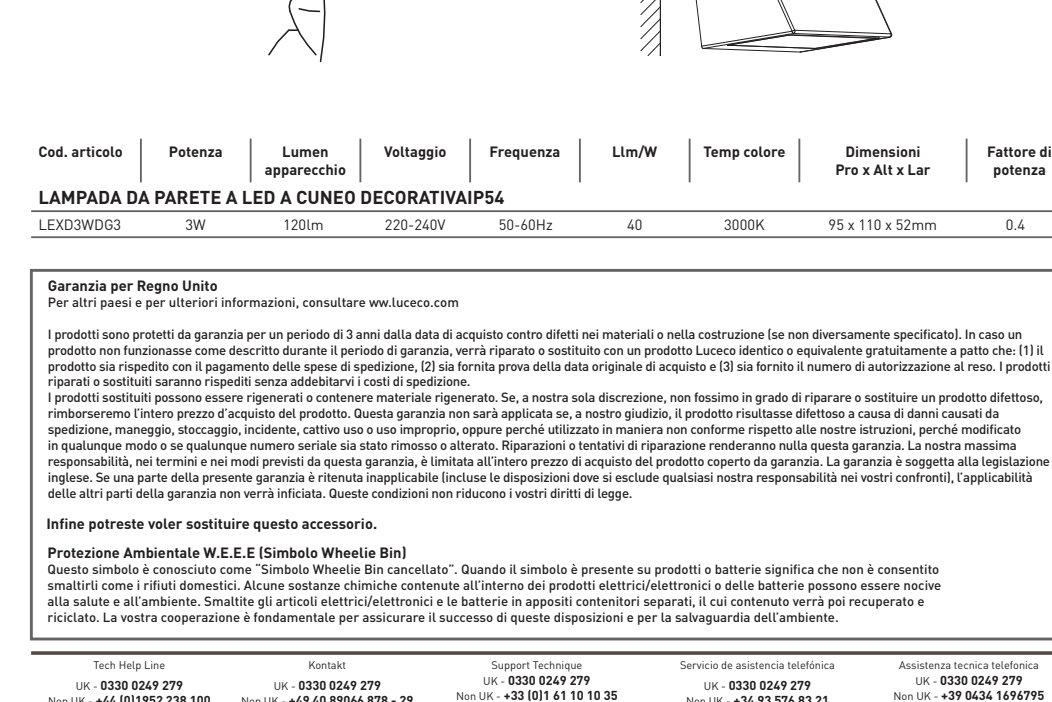
Quando si preme l'apparecchio indietro sul muro, assicurarsi che nessuno dei fili sono intrappolati tra la parete ed il corpo principale del prodotto

ISTRUZIONI PER NUOVA INSTALLAZIONE

INCLUSO: UTENSILI NECESSARI:



ASSEMBLAGGIO E MONTAGGIO



www.luceco.com

LEX.JH.11.2014

Table with columns: Artikelnummer, Watt, Leuchte Lumen, Volt, Frequenz, Leuchte lm/W, Farbtemperatur, Maße Tiefe x Höhe x Breite, Powerfaktor

Garantiebestimmungen: Für bestimmte Produkte gewährt Ihnen die Luceco GmbH eine erweiterte Herstellergarantie von 3 Jahren auf die Mangelfreiheit, Nutzbarkeit, Verarbeitbarkeit und die Haltbarkeit...

Korrekte Entsorgung dieses Produkts: Innerhalb der EU weist dieses Symbol darauf hin, dass dieses Produkt nicht über den Hausmüll entsorgt werden darf.

Table with columns: Tech Help Line, Kontakt, Support Technique, Servicio de asistencia telefónica, Assistenza tecnica telefonica

Table with columns: Réf., Puissance nominale, Lumens du luminaire, Voltage, Fréquence, Lim/W, Temp. de couleur, Dimensions profondeur x hauteur x largeur, Facteur de puissance

Garantie - Nos produits sont garantis contre tous vices de matériaux et de fabrication pendant une période de 3 ans à compter de la date d'achat (sauf indication contraire)...

Protezione medioambientale frente a residuos de aparatos eléctricos y electrónicos (símbolo del contenedor con ruedas)

Table with columns: Tech Help Line, Kontakt, Support Technique, Servicio de asistencia telefónica, Assistenza tecnica telefonica

Table with columns: Código de pieza, Potencia en vatios, Lúmenes de luminaria, Voltaje, Frecuencia, Lim/W, Temp. color, Dimensiones Largo x Alto x Ancho, Factor de potencia

Garantía para el Reino Unido: Para la garantía en otros territorios y para más información, visite www.luceco.com

Protezione medioambientale frente a residuos de aparatos eléctricos y electrónicos (símbolo del contenedor con ruedas)

Table with columns: Tech Help Line, Kontakt, Support Technique, Servicio de asistencia telefónica, Assistenza tecnica telefonica

Table with columns: Cod. articolo, Potenza, Lumen apparecchio, Voltaggio, Frecuencia, Lim/W, Temp colore, Dimensioni Pro x Alt x Lar, Fattore di potenza

Garanzia per Regno Unito: Per altri paesi e per ulteriori informazioni, consultare www.luceco.com

Protezione Ambientale W.E.E (Simbolo Wheelie Bin)

Table with columns: Tech Help Line, Kontakt, Support Technique, Servicio de asistencia telefónica, Assistenza tecnica telefonica