

SUSPENDED LINEAR LITERA IP44 BLANK MODULES

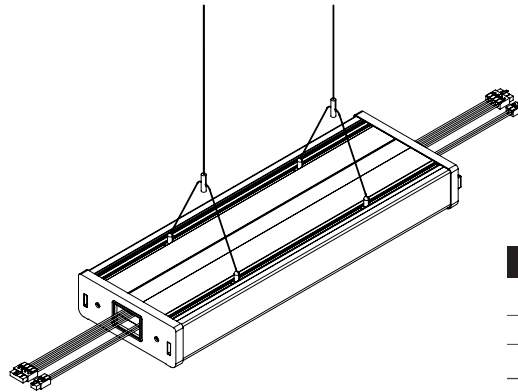
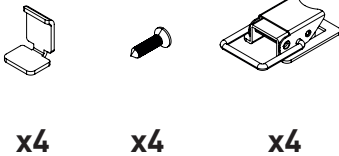
LIT06WMOD, LIT12WMOD, LIT15WMOD



<p>ASSEMBLY AND INSTALLATION EN</p> <ul style="list-style-type: none"> • This product is only suitable for indoor use • This product must be disconnected before insulation resistance testing of the lighting circuit 	<p>MONTAJE E INSTALACIÓN ES</p> <ul style="list-style-type: none"> • Este producto sólo es adecuado para uso interior • Este producto debe ser desconectado antes de ensayar, en el circuito eléctrico, la resistencia de aislamiento 	<p>NOTICE D'ASSEMBLAGE ET DE MONTAGE FR</p> <ul style="list-style-type: none"> • Ce produit est uniquement réservé à une installation intérieure • Ce produit doit être déconnecté avant tout test de résistance du circuit d'éclairage
<p>MONTAGGIO E INSTALLAZIONE IT</p> <ul style="list-style-type: none"> • Questo prodotto è adatto solo per uso interno • Questo prodotto deve essere scollegato prima del test di resistenza di isolamento del circuito di illuminazione 	<p>MONTAGGIO E INSTALLAZIONE PT</p> <ul style="list-style-type: none"> • Este produto é adequado apenas para uso interno • Este produto deve ser desconectado antes do teste de resistência de isolamento do circuito de iluminação 	<p>ZUSAMMENBAU UND INSTALLATION DE</p> <ul style="list-style-type: none"> • Nur zur Verwendung in trockenen Räumen • Vor der Isolationswiderstandsprüfung muß das Produkt von der Spannungsversorgung getrennt werden

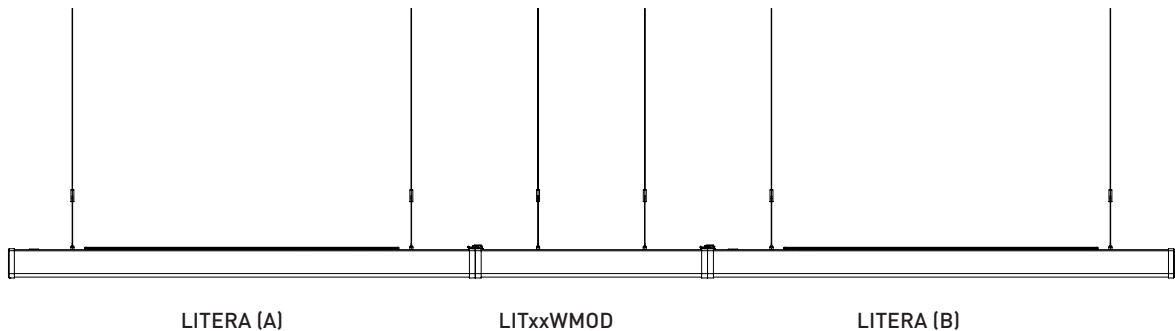
LIGHT SOURCE WARNING
The light source contained in this luminaire shall only be replaced by the manufacturer or service agent or a suitably qualified person

KIT CONTENTS



SUGGESTED FIXING CENTRE	
LIT06WMOD-02	300 - 400mm
LIT12WMOD-02	800 - 900mm
LIT15WMOD-02	1100 - 1200mm

DIAGRAM



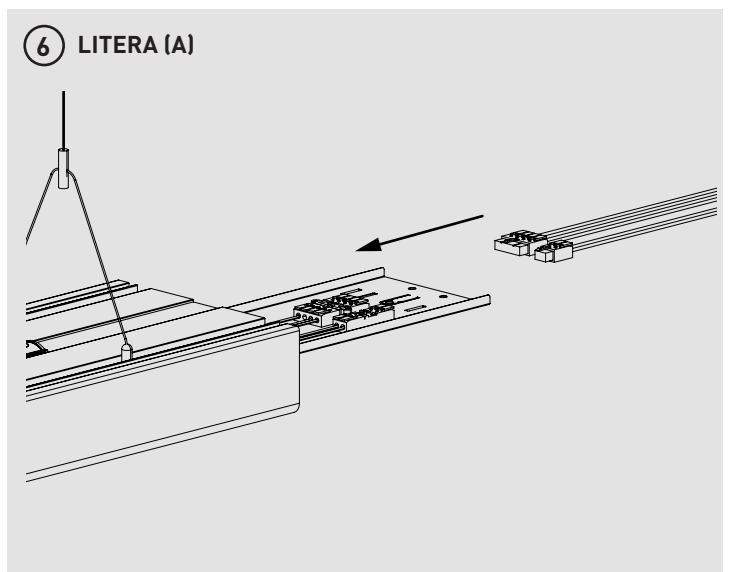
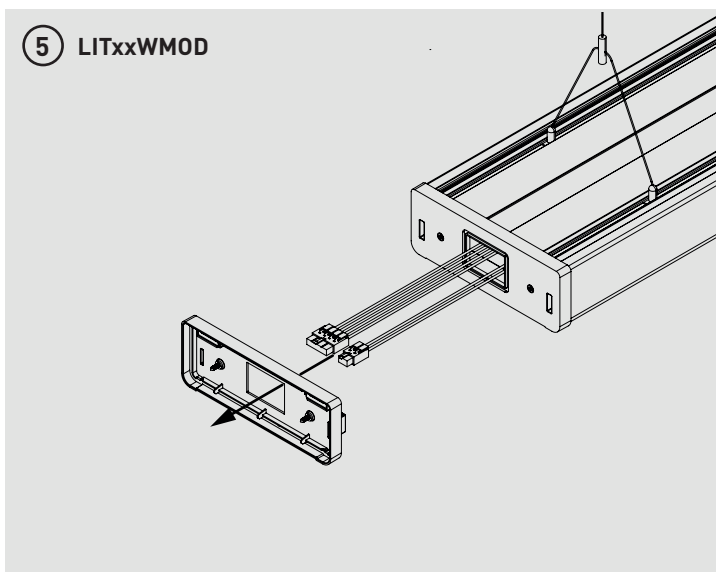
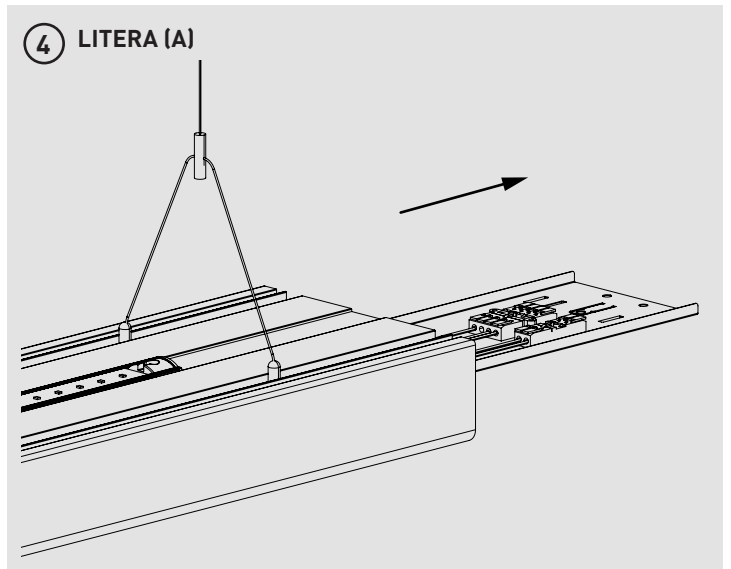
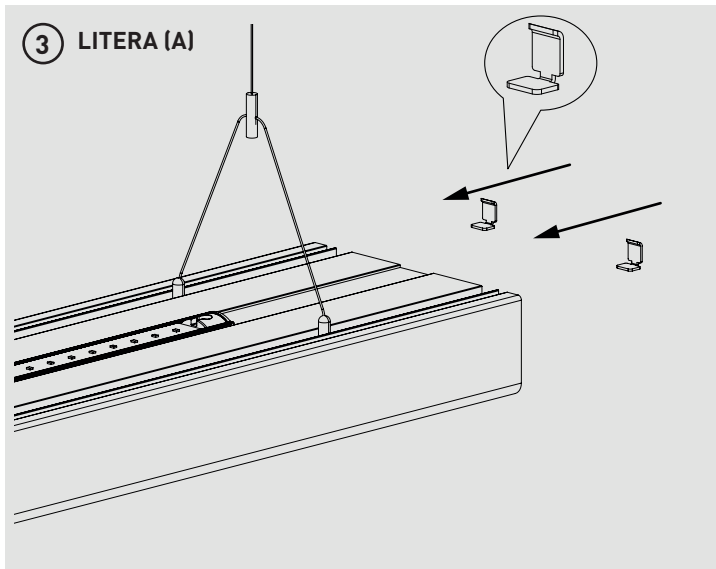
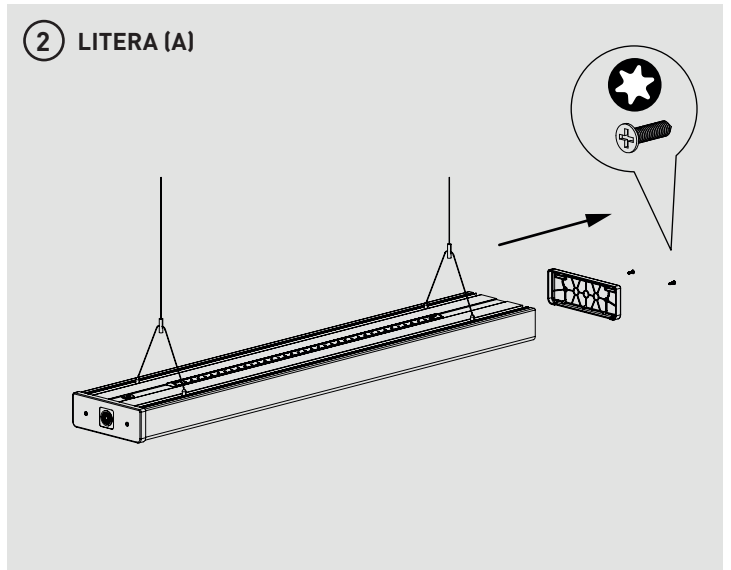
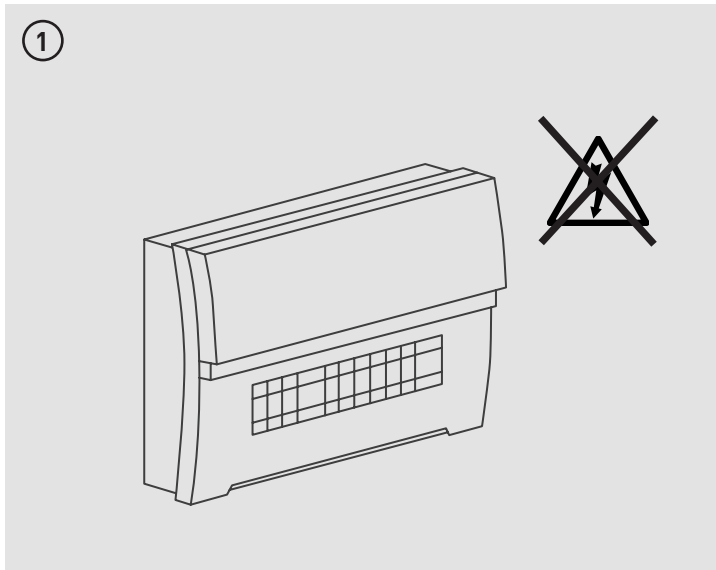
Tech Help Line
UK - **0330 0249 279**
Non UK - **+44 (0)1952 238 100**
Supplied by
Luceco plc, Telford, TF3 3BD, UK.

Visit our website at www.luceco.com

Servicio de asistencia telefónica
UK - **0330 0249 279**
Non UK - **+34 93 829 55 74**

Luceco SE, Barcelona, 08460, ES.

Visite nuestra web en www.luceco.com



Tech Help Line
 UK - 0330 0249 279
 Non UK - +44 (0)1952 238 100

Supplied by
Luceco plc, Telford, TF3 3BD, UK.

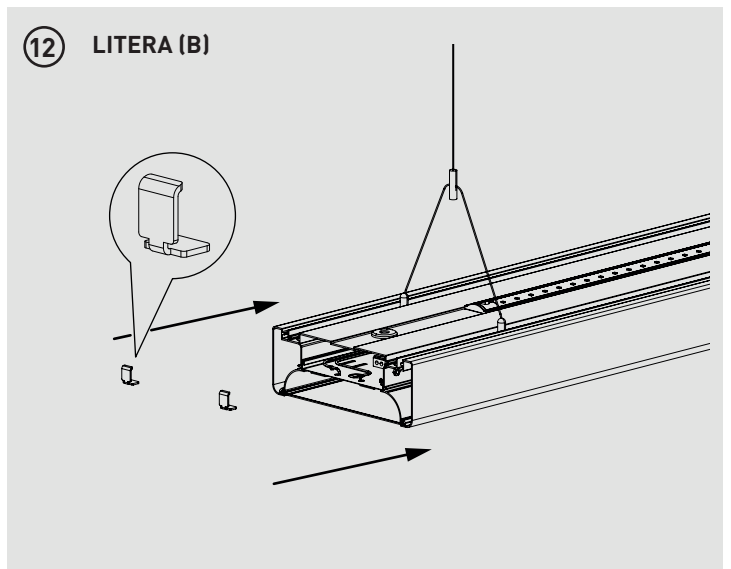
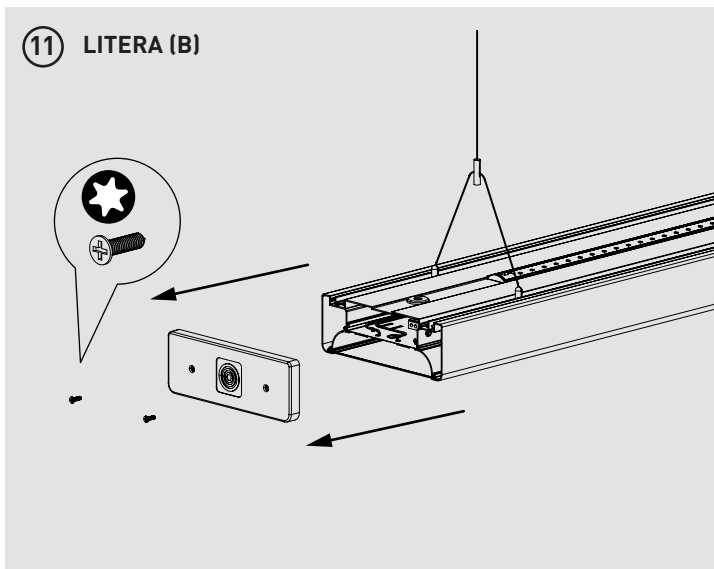
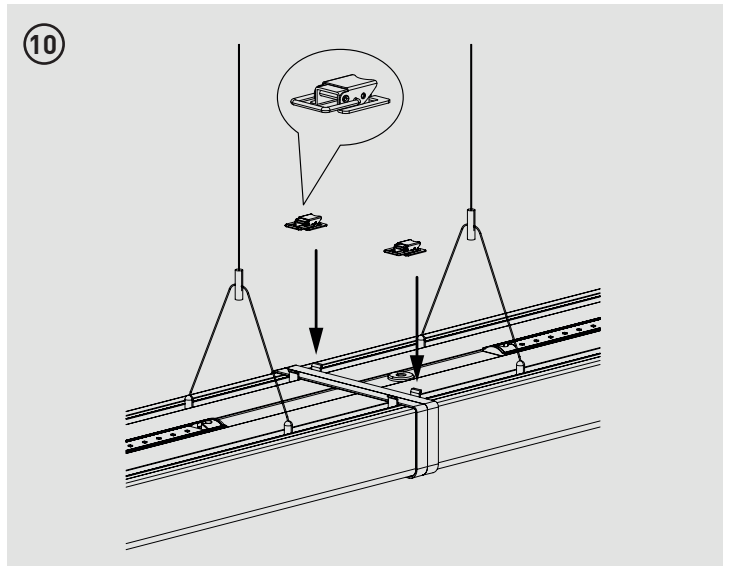
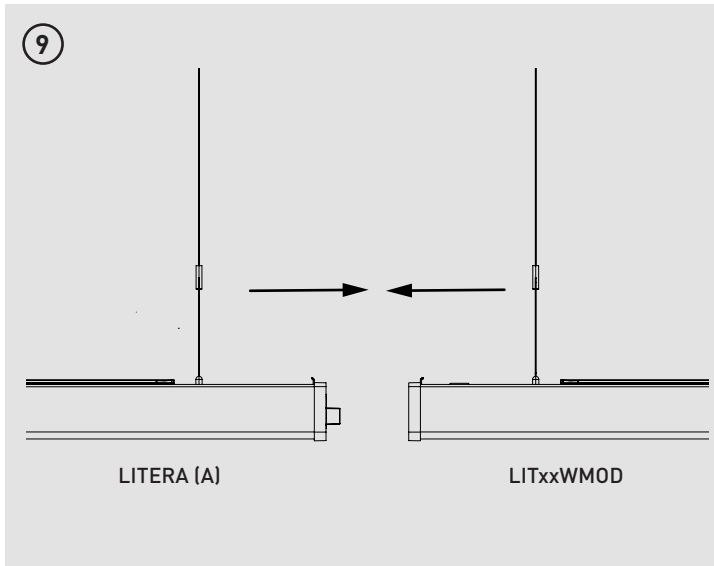
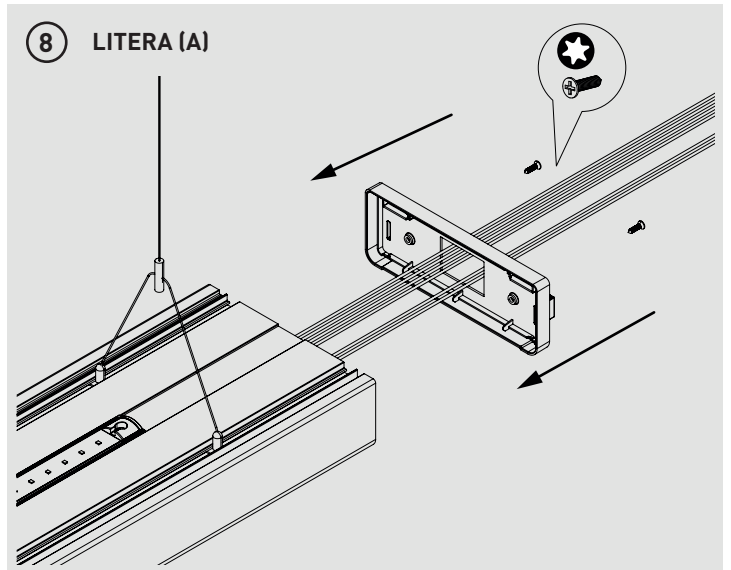
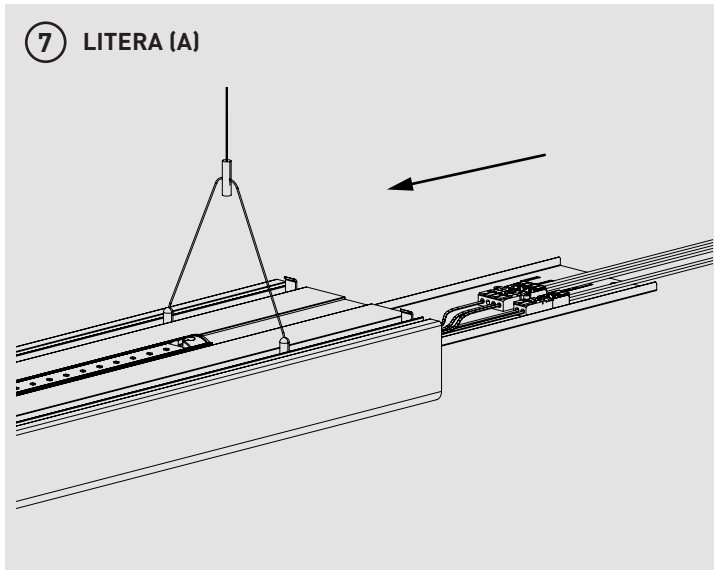
Visit our website at www.luceco.com

Servicio de asistencia telefónica

UK - 0330 0249 279
 Non UK - +34 93 829 55 74

Luceco SE, Barcelona, 08460, ES.

Visite nuestra web en www.luceco.com



Tech Help Line
 UK - 0330 0249 279
 Non UK - +44 (0)1952 238 100

Supplied by
Luceco plc, Telford, TF3 3BD, UK.

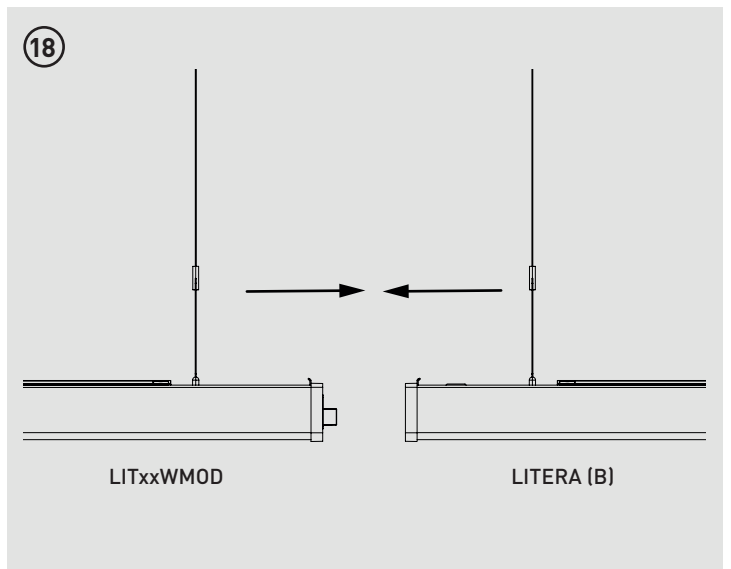
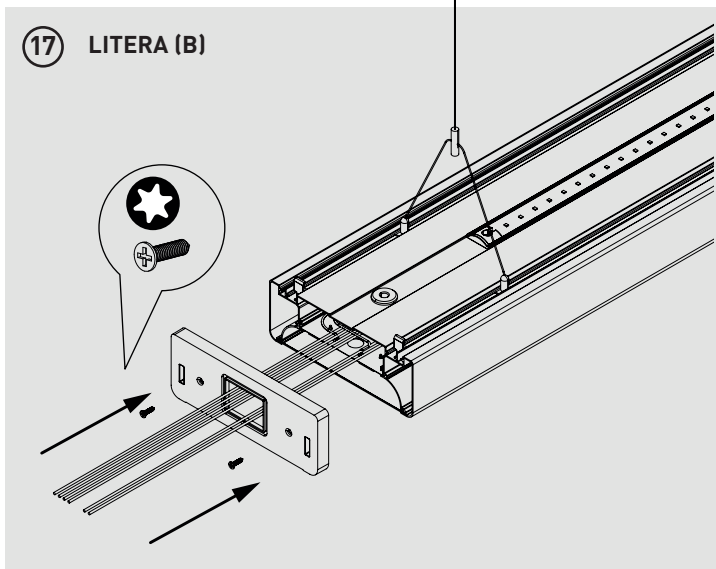
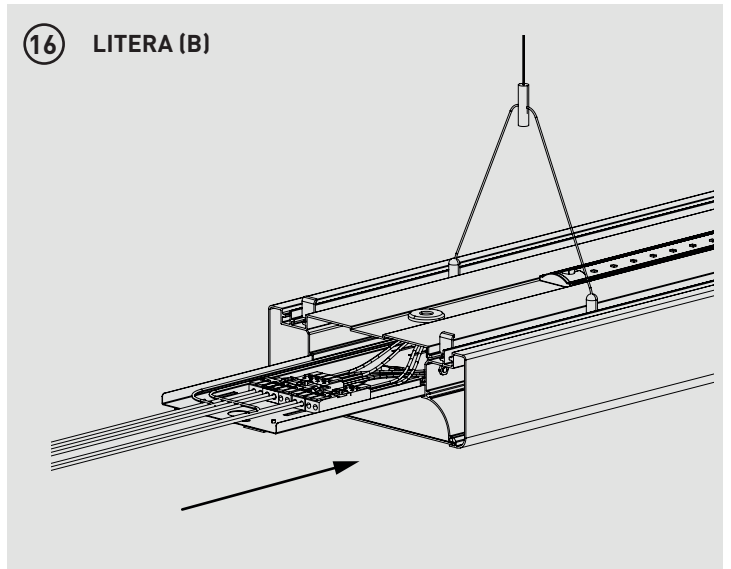
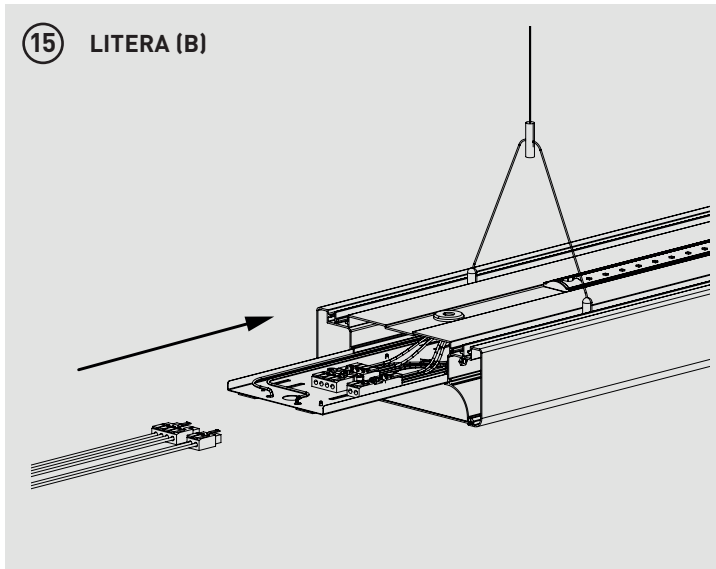
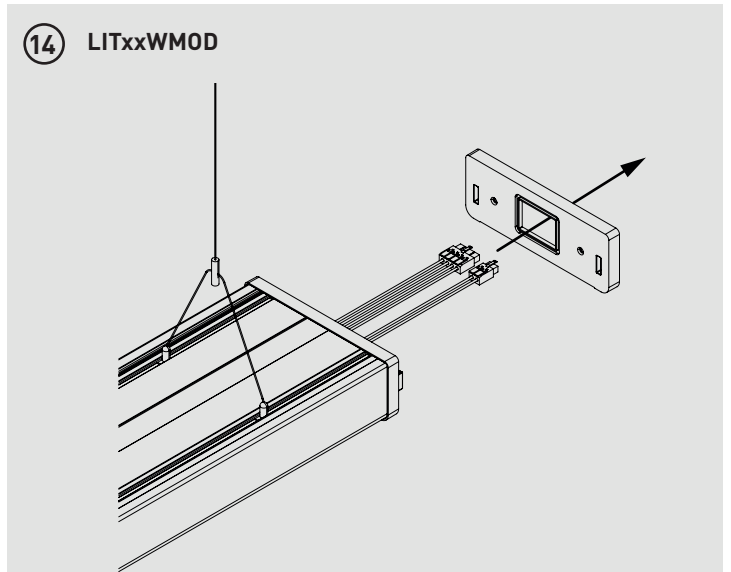
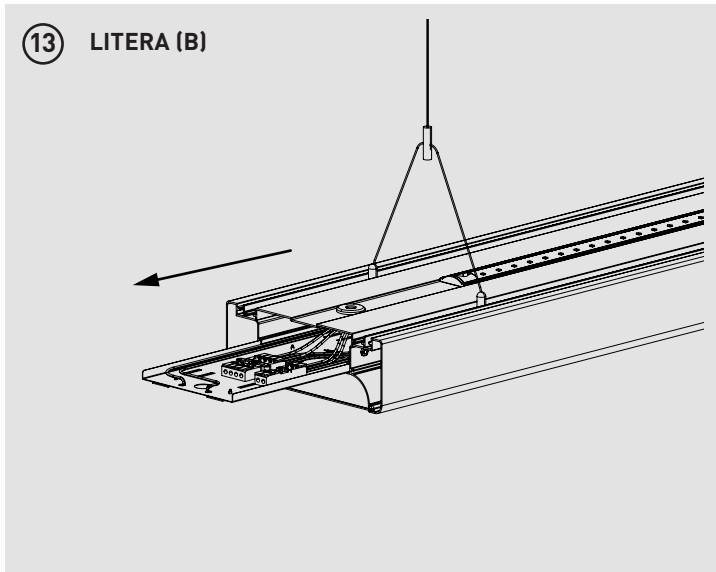
Visit our website at www.luceco.com

Servicio de asistencia telefónica

UK - 0330 0249 279
 Non UK - +34 93 829 55 74

Luceco SE, Barcelona, 08460, ES.

Visite nuestra web en www.luceco.com



Tech Help Line
 UK - 0330 0249 279
 Non UK - +44 (0)1952 238 100

Supplied by
Luceco plc, Telford, TF3 3BD, UK.

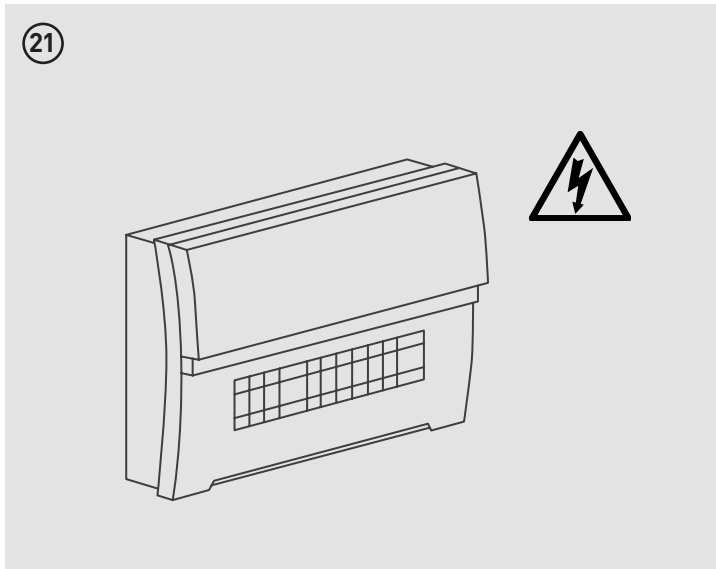
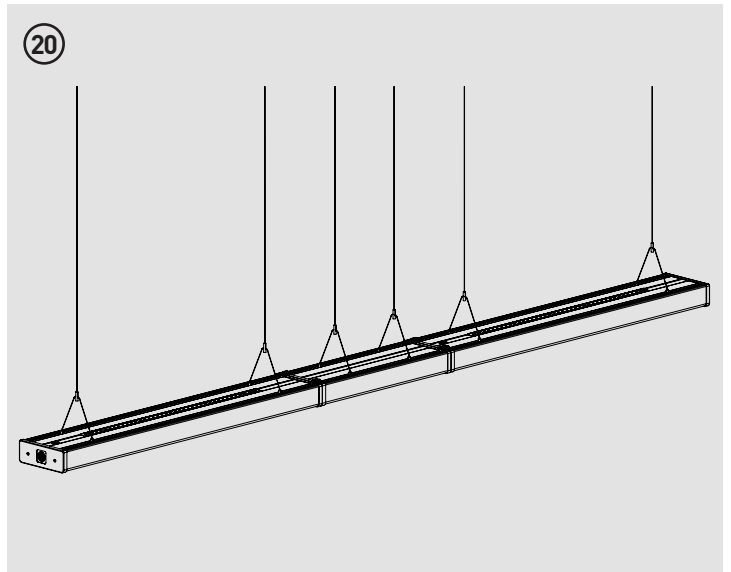
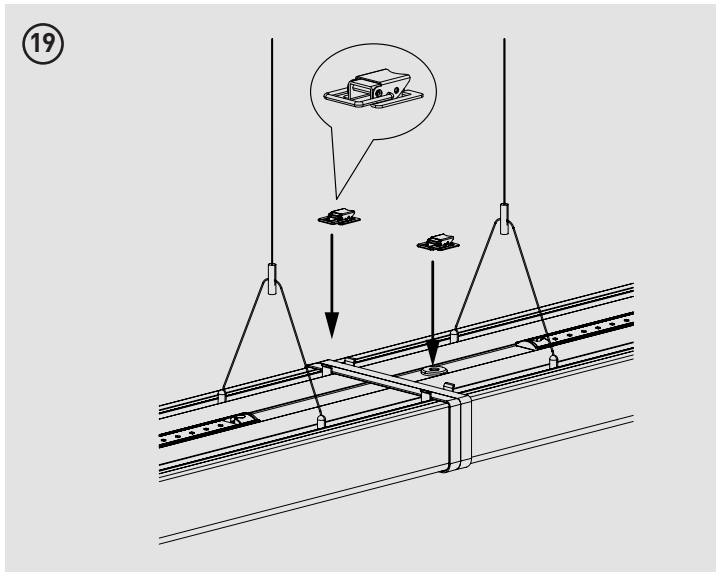
Visit our website at www.luceco.com

Servicio de asistencia telefónica

UK - 0330 0249 279
 Non UK - +34 93 829 55 74

Luceco SE, Barcelona, 08460, ES.

Visite nuestra web en www.luceco.com



Tech Help Line
UK - **0330 0249 279**
Non UK - **+44 (0)1952 238 100**

Supplied by
Luceco plc, Telford, TF3 3BD, UK.
Visit our website at www.luceco.com

Servicio de asistencia telefónica

UK - **0330 0249 279**
Non UK - **+34 93 829 55 74**

Luceco SE, Barcelona, 08460, ES.
Visite nuestra web en www.luceco.com