

18-20V BATTERY COMPATIBLE

CORDLESS SPOTLIGHT

LILSPV200G65



WARNING!

TO PREVENT RISK OF **ELECTRICAL SHOCK**, ALWAYS INSTALL BATTERY ADAPTOR ON LIGHT FITTING **FIRST BEFORE ATTACHING 18V BATTERY**.

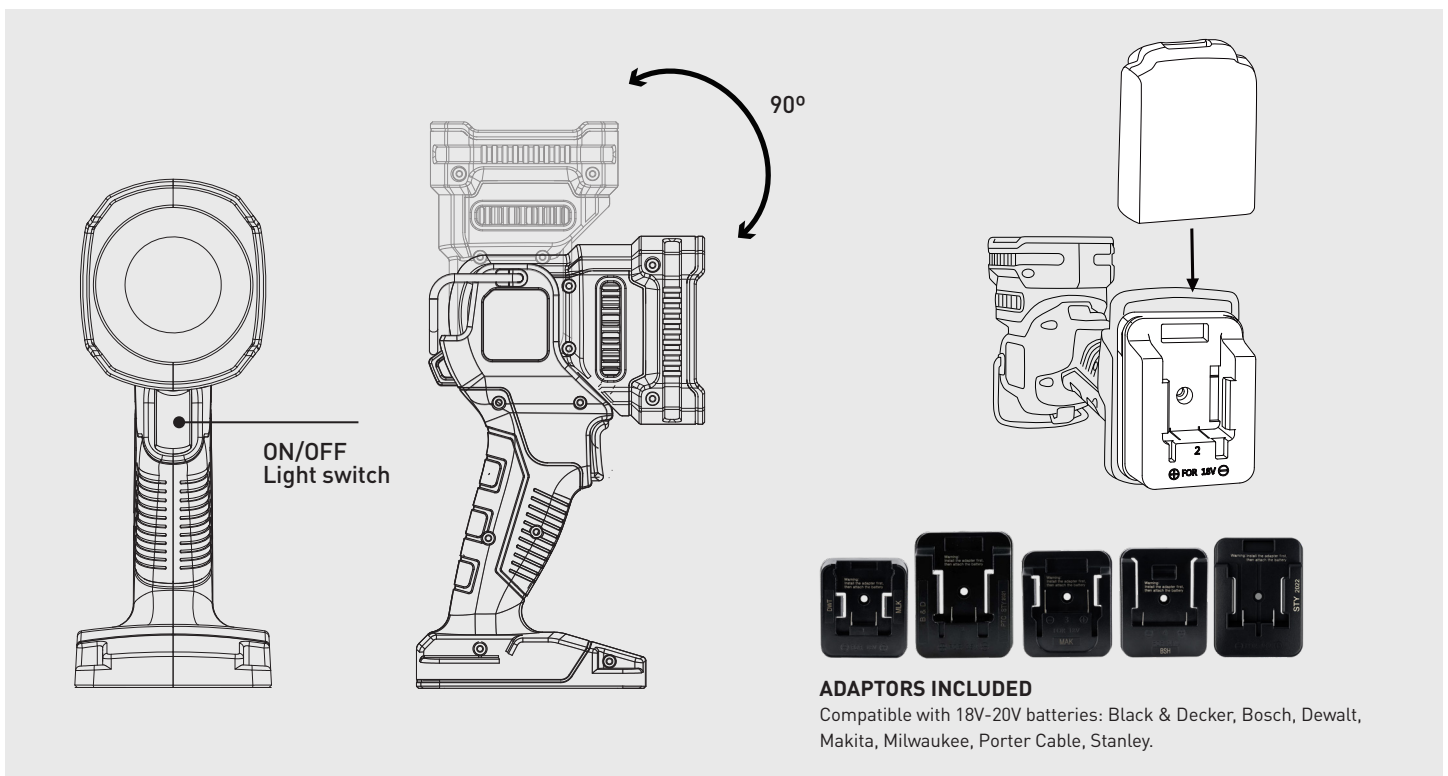
SAFETY INFORMATION

- **DO NOT** expose to rain or moisture.
- **DO NOT** open the housing. There are no user serviceable parts inside.
- **DO NOT** immerse the light work in water or any other liquid.
- **DO NOT** use abrasive or corrosive cleaning agents. Clean only with a soft, damp cloth
- **DO NOT** look directly into the light source when the unit is switched on.
- **ALWAYS** remove the battery and allow the lamp to cool before cleaning or storing.

BRAND COMPATIBILITY ADAPTORS*

18V-20V BATTERY BRAND	ADAPTOR
DeWalt Milwaukee	DWT MLK
Black & Decker Porter Cable Stanley pre-2021	B&D PTC STY 2021
Makita	MAK
Bosch	BSH
Stanley Post 2022	STY 2022

OVERVIEW

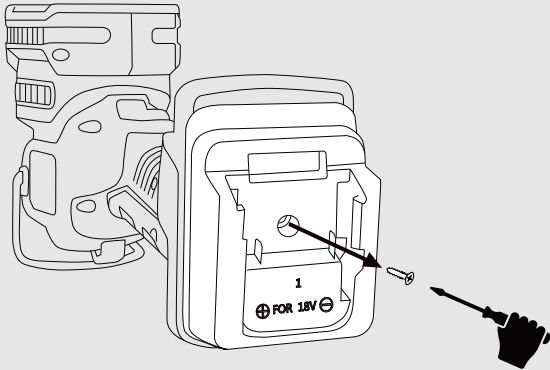


ADAPTORS INCLUDED

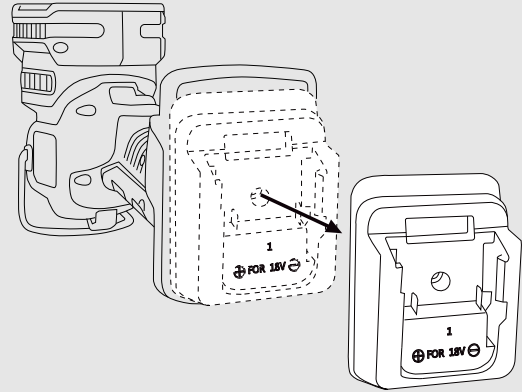
Compatible with 18V-20V batteries: Black & Decker, Bosch, Dewalt, Makita, Milwaukee, Porter Cable, Stanley.

ADAPTOR REPLACEMENT

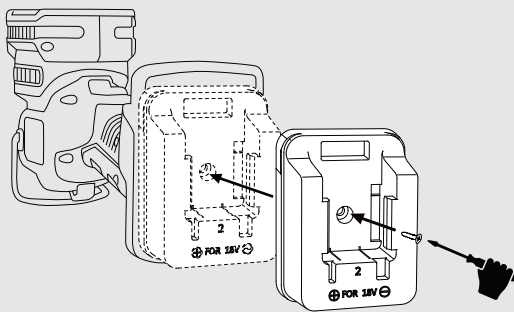
1 Loose the screw



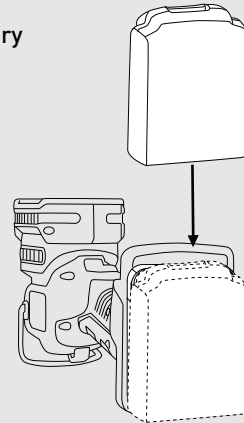
2 Remove adaptor



3 Install adaptor



4 Insert and secure battery



To prevent risk of **electrical shock**, always install battery adaptor on light fitting **first before attaching 18V battery**.

WORKING MODES

Power button press:

Light switches on in the last mode used (memory function).

Press again:

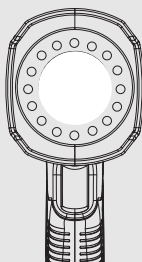
Cycles through the available modes.

Memory:

After 10 seconds in one mode, that mode is saved.

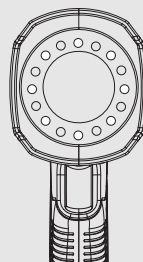
Switch off:

After 10 seconds of use, one press turns the light off (no need to cycle through modes).



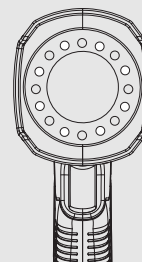
1st click
centre

☀️ 600lm



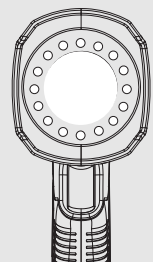
2nd click
flood

☀️ 1000lm



3rd click
spot

☀️ 1000lm



4th click
all on

☀️ 2000lm

BATTERY RUNTIME

LUMENS	Centre 600lm**	Flood 1000lm	Spot 1000lm	All on 2000lm
Tested with 5.0Ah	7hrs 30min	16hrs	16hrs	10hrs

*runtime may vary depending on battery age, charge level, temperature, and usage conditions (based on the actual testing)

**lower battery life due to LED chip type and running power requirement

FR: AVERTISSEMENT! POUR ÉVITER TOUT RISQUE D'ÉLECTROCUTION, INSTALLEZ TOUJOURS L'ADAPTATEUR DE BATTERIE SUR LE LUMINAIRE AVANT DE FIXER LA BATTERIE 18V.

INFORMATIONS DE SÉCURITÉ: NE PAS exposer à la pluie ou à l'humidité. N'ouvrez PAS le boîtier. Il n'y a pas de pièces réparables par l'utilisateur à l'intérieur. NE PAS immerger le luminaire dans l'eau ou tout autre liquide. N'utilisez PAS de produits de nettoyage abrasifs ou corrosifs. Nettoyer uniquement avec un chiffon doux et humide. NE PAS regarder directement la source lumineuse lorsque l'appareil est allumé. TOUJOURS retirer la batterie et laisser la lampe refroidir avant de la nettoyer ou de la ranger.

DE: Warnung! UM DIE GEFAHR EINES STROMSCHLAGS ZU VERMEIDEN, INSTALLIEREN SIE IMMER ZUERST DEN BATTERIEADAPTER AN DER LEUCHE, BEVOR SIE DIE 18-V-BATTERIE ANBRINGEN.

SICHERHEITSHINWEISE: NICHT Regen oder Feuchtigkeit aussetzen. Öffnen Sie das Gehäuse NICHT. Es befinden sich keine vom Benutzer zu wartenden Teile im Inneren. Tauchen Sie die leichte Arbeit NICHT in Wasser oder eine andere Flüssigkeit. Verwenden Sie KEINE scheuernden oder ätzenden Reinigungsmittel. Nur mit einem weichen, feuchten Tuch reinigen. Schauen Sie NICHT direkt in die Lichtquelle, wenn das Gerät eingeschaltet ist. Entfernen SIE IMMER den Akku und lassen Sie die Lampe abkühlen, bevor Sie sie reinigen oder lagern.

ES: ¡AVISO! PARA EVITAR EL RIESGO DE DESCARGA ELÉCTRICA, INSTALE SIEMPRE PRIMERO EL ADAPTADOR DE BATERÍA EN LA LUMINARIA ANTES DE COLOCAR LA BATERÍA DE 18V.

INFORMACIÓN DE SEGURIDAD: NO exponer a la lluvia ni a la humedad. NO abra la carcasa. No hay piezas reparables por el usuario en el interior. NO sumerja la lámpara en agua ni en ningún otro líquido. NO utilice productos de limpieza abrasivos o corrosivos. Limpiar sólo con un paño suave y húmedo. NO mire directamente a la fuente de luz cuando la unidad esté encendida. Retire SIEMPRE la batería y deje que la lámpara se enfríe antes de limpiarla o guardarla.

IT: ATTENZIONE!

PER EVITARE IL RISCHIO DI SCOSSE ELETTRICHE, INSTALLARE SEMPRE L'ADATTATORE DELLA BATTERIA SULL'APPARECCHIO DI ILLUMINAZIONE PRIMA DI COLLEGARE LA BATTERIA DA 18V.

INFORMAZIONI SULLA SICUREZZA: NON esporre alla pioggia o all'umidità. NON aprire l'involucro. All'interno non vi sono parti riparabili dall'utente. NON immergere l'apparecchio in acqua o in altri liquidi. NON utilizzare detergenti abrasivi o corrosivi. Pulire solo con un panno morbido e umido. NON guardare direttamente nella sorgente luminosa quando l'unità è accesa. Rimuovere SEMPRE la batteria e lasciare raffreddare la lampada prima di pulirla o conservarla.

PT: ATENÇÃO! PARA EVITAR O RISCO DE CHOQUE ELÉTRICO, INSTALE SEMPRE PRIMEIRO O ADAPTADOR DA BATERIA NO APARELHO DE ILUMINAÇÃO ANTES DE COLOCAR A BATERIA DE 18V.

INFORMAÇÕES DE SEGURANÇA: NÃO expor à chuva ou à humidade. NÃO abrir a caixa. Não existem peças que possam ser reparadas pelo utilizador no interior. NÃO mergulhar o aparelho de iluminação em água ou qualquer outro líquido. NÃO utilizar agentes de limpeza abrasivos ou corrosivos. Limpar apenas com um pano macio e húmido. NÃO olhar diretamente para a fonte de luz quando a unidade estiver ligada. Retire SEMPRE a pilha e deixe a lâmpada arrefecer antes de a limpar ou guardar.

**COMPATIBILITÉ AVEC LES MARQUES ADAPTATEURS
 MARKENKOMPATIBILITÄTSADAPTER
 ADAPTADORES DE COMPATIBILIDAD DE MARCA
 COMPATIBILITÀ DEGLI ADATTATORI DI MARCA
 ADAPTADORES DE COMPATIBILIDADE DE MARCAS**

18V-20V BATTERY BRAND	ADAPTOR
DeWalt Milwaukee	DWT MLK
Black & Decker Porter Cable Stanley pre-2021	B&D PTC STY 2021
Makita	MAK
Bosch	BSH
Stanley Post 2022	STY 2022

FR- MODES DE FONCTIONNEMENT

Appui sur le bouton d'alimentation: La lumière s'allume dans le dernier mode utilisé (fonction mémoire). **Appuyer à nouveau:** Permet de passer d'un mode à l'autre. **Mémoire:** Après 10 secondes dans un mode, ce mode est sauvegardé. **Éteindre:** Après 10 secondes d'utilisation, une pression permet d'éteindre la lumière (il n'est pas nécessaire de passer d'un mode à l'autre).

DE- ARBEITSMODI

Ein/Aus-Taste drücken: Das Licht schaltet sich im zuletzt verwendeten Modus ein (Memory-Funktion). **Erneut drücken:** Wechelt durch die verfügbaren Modi. **Speicher:** Nach 10 Sekunden in einem Modus wird dieser Modus gespeichert. **Ausschalten:** Nach 10 Sekunden des Gebrauchs schaltet ein Druck das Licht aus (keine Notwendigkeit, durch die Modi zu schalten).

ES- MODOS DE TRABAJO

Pulsación del botón de encendido: La luz se enciende en el último modo utilizado (función de memoria). **Pulsar de nuevo:** Recorre los modos disponibles. **Memoria:** Tras 10 segundos en un modo, éste se guarda. **Apagado:** Tras 10 segundos de uso, una pulsación apaga la luz (no es necesario pasar por los modos).

IT- MODALITÀ DI LAVORO

Pressione del pulsante di accensione: La luce si accende nell'ultima modalità utilizzata (funzione di memoria). **Premere nuovamente:** Scorre le modalità disponibili. **Memoria:** Dopo 10 secondi di permanenza in una modalità, questa viene memorizzata. **Spegnimento:** Dopo 10 secondi di utilizzo, una pressione spegne la luce (non è necessario scorrere le modalità).

PT- MODOS DE FUNCIONAMENTO

Premir o botão de alimentação: A luz acende-se no último modo utilizado (função de memória). **Premir novamente:** Percorre os modos disponíveis. **Memória:** Após 10 segundos num modo, esse modo é guardado. **Desligar:** Após 10 segundos de utilização, basta premir uma vez para desligar a luz (não é necessário percorrer os modos).