

## LUXPACK BATTEN



**ASSEMBLY AND INSTALLATION** **EN**

- This product must be disconnected before installation resistance testing of the lighting circuit
- Luminaire suitable for surface or suspension mounting
- Suitable for use with 220-240Vac

**ZUSAMMENBAU UND INSTALLATION** **DE**

- Dieses Produkt muss, vor der Messung des Isolationswiderstandes, von der Stromversorgung getrennt werden
- Die Leuchte ist geeignet für Aufputzmontage oder Seilabhängung
- Verwendbar mit 220-240 V/AC Last



**NOTICE D'ASSEMBLAGE ET DE MONTAGE** **FR**

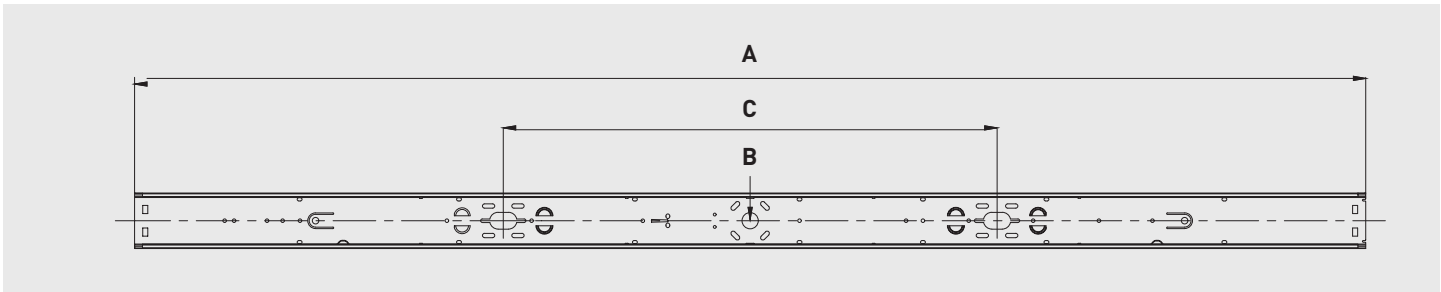
- Ce produit doit être déconnecté avant l'essai de résistance du circuit d'éclairage
- Luminaire adapté au montage en saillie ou en suspension
- Convient pour une utilisation en 220-240V

**MONTAJE E INSTALACIÓN** **ES**

- Este producto debe desconectarse antes de la prueba de resistencia de instalación del circuito de iluminación
- Luminaria adecuada para montaje en superficie o suspensión
- Adecuado para usar con 220-240Vac

**MONTAGGIO E INSTALLAZIONE** **IT**

- Questo prodotto deve essere scollegato prima del test di resistenza all'installazione del circuito di illuminazione
- Lampada adatta per il montaggio di superfici o sospensioni
- Adatto per l'uso con 220-240



Part Code	A) Length	B) Centre Entry	C) Besa Fixings
LXB12W24L40 / LXB12W48L40	4ft/1200mm	✓	600mm
LXB15W36L40 / LXB15W72L40	5ft/1500mm	✓	600mm
LXB18W48L40 / LXB18W95L40	6ft/1800mm	✓	600mm

**1**

**ACCESSORIES**

- 4 x
- 4 x

**2**

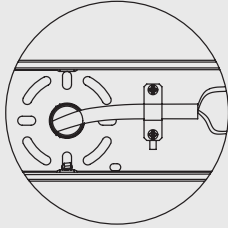
**3** Feed cable through entry point. Loosen clips with screwdriver, connect to terminal block, tighten the screws.

DE - Führen Sie das Kabel durch die Kabeldurchführung, lösen Sie die Befestigungsclips mit einem Schraubendreher, schließen Sie die Kabel an den Klemmblock an und ziehen Sie die Schrauben fest

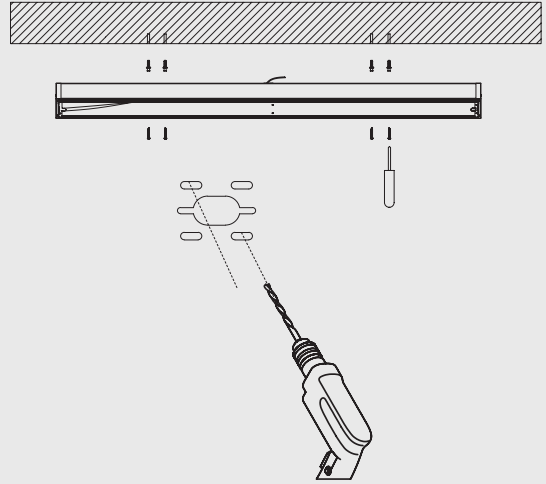
FR - Faites passer le câble par le point d'entrée, desserrez les clips avec un tournevis, connectez-le au bornier et serrez les vis

IT - Inserire il cavo attraverso il punto di ingresso, allentare le clip con un cacciavite, collegare alla morsettiera e serrare le viti

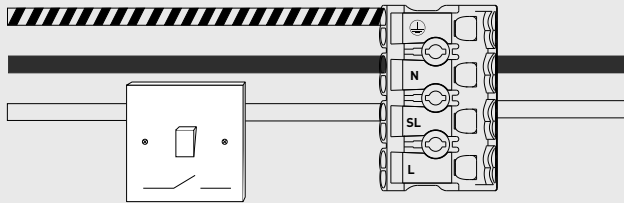
ES - Pase el cable de alimentación a través de la entrada, abra clip con el destornillador, conecte al bloque de terminales y aprete los tornillos



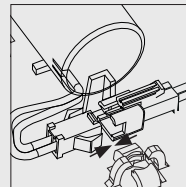
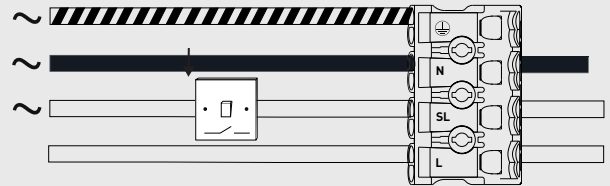
**4**



**5** STANDARD  
DE - Standard IT - Standard  
FR - Standard ES - Estandar



**6** EMERGENCY  
DE - Notbeleuchtung IT - EMERGENZA  
FR - URGENCE ES - Emergencia



**CONNECT EMERGENCY BATTERY**  
DE - Notstromversorgung anschließen  
FR - Connecter la batterie d'urgence  
IT - Collegare la batteria di emergenza  
ES - Conecte la batería de emergencia

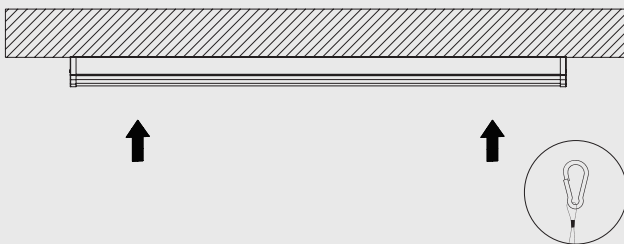
**7** Connect safety hook and close cover.

DE - Sicherheitshaken anschließen und Abdeckung schließen.

FR - Connectez le crochet de sécurité et fermez le couvercle.

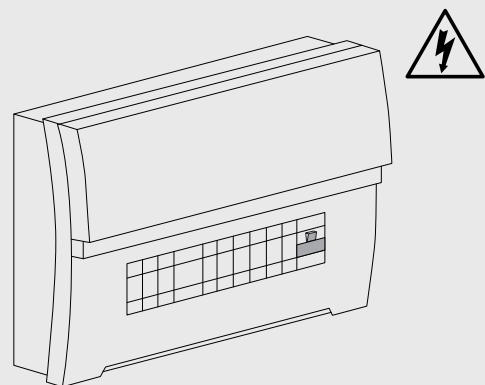
IT - Collegare il gancio di sicurezza e chiudere il coperchio.

ES - Fije el gancho de seguridad y cierre la cubierta.



**SAFETY HOOK**

**8**



Tech Help Line

UK - 0330 0249 279

Non UK - +44 (0)1952 238 100

Supplied by LUCECO

Stafford Park 1, Telford, Shropshire,  
England, TF3 3BD

Kontakt

UK - 0330 0249 279

Non UK - +49 40 89066 878 - 29 (Fax)

Geliefert von Luceco GmbH  
Holstenplatz 20b,  
22765 Hamburg DEUTSCHLAND

Support Technique

UK - 0330 0249 279

Non UK - +33 (0)1 61 10 10 35

Notice fournie par  
Luceco SAS France & Belux 3  
Rue de Courtalin, Magny Le Hongre 77700  
FRANCE & BELUX

Servicio de asistencia telefónica

UK - 0330 0249 279

Non UK - +34 93 576 83 21

Facilitado por BG Electrical Ltd  
Liessamins, 6, 08338,  
Premia de Datt Barcelona, Spain

Assistenza tecnica telefonica

UK - 0330 0249 279

Non UK - +39 0434 1696795

Fornito da BG Electrical Ltd Nexus  
Italia, Via Amman 10 33170  
Pordenone, Italy