

CARBON DOWNLIGHT



UK ONLY



ASSEMBLY AND INSTALLATION **EN**

- This product is only suitable for indoor use
- This product must be disconnected before insulation resistance testing of the lighting circuit

ZUSAMMENBAU UND INSTALLATION **DE**

- Nur zur Verwendung in trockenen Räumen
- Vor der Isolationswiderstandsprüfung muß das Produkt von der Spannungsversorgung getrennt werden

NOTICE D'ASSEMBLAGE ET DE MONTAGE **FR**

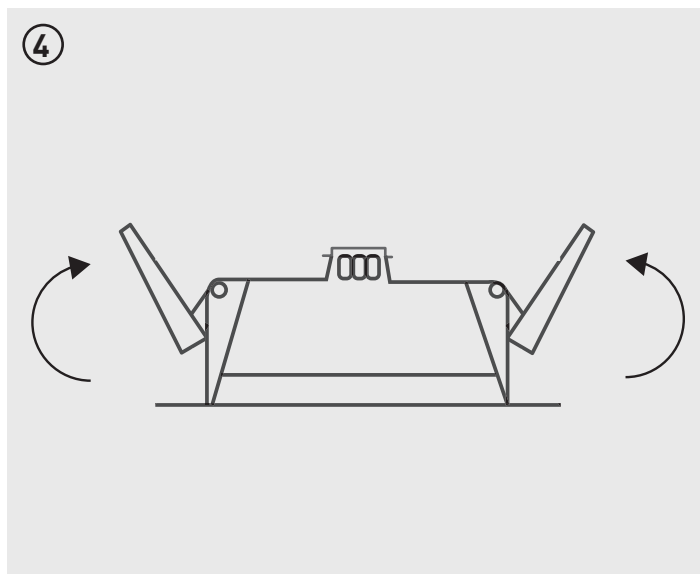
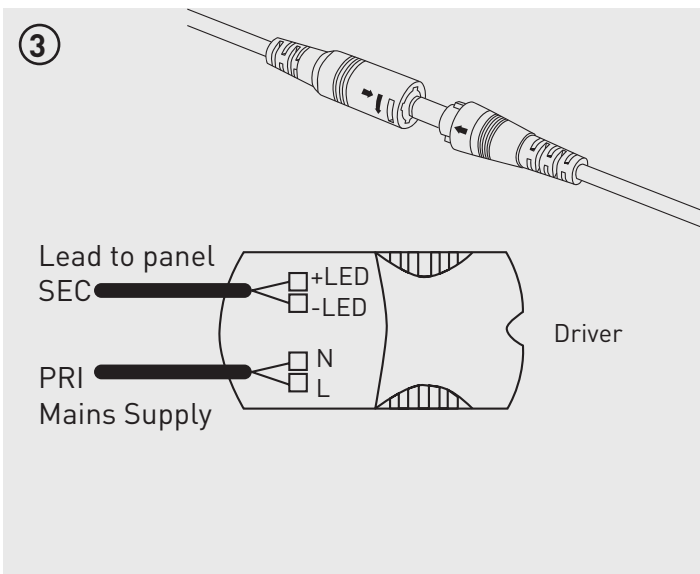
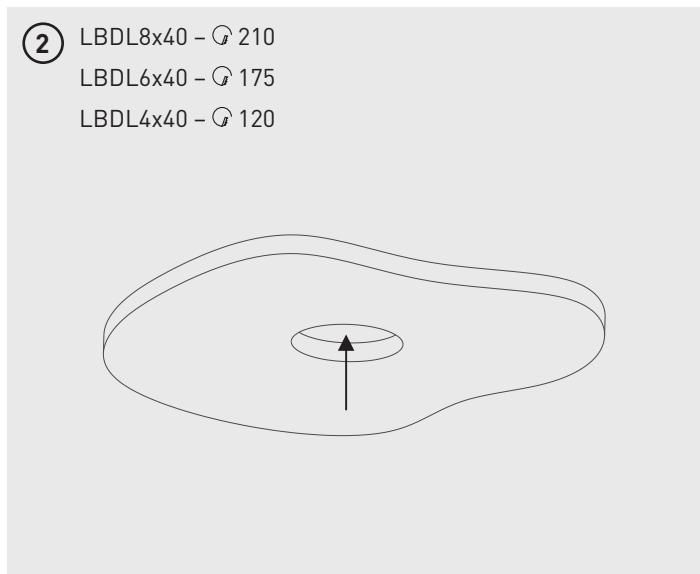
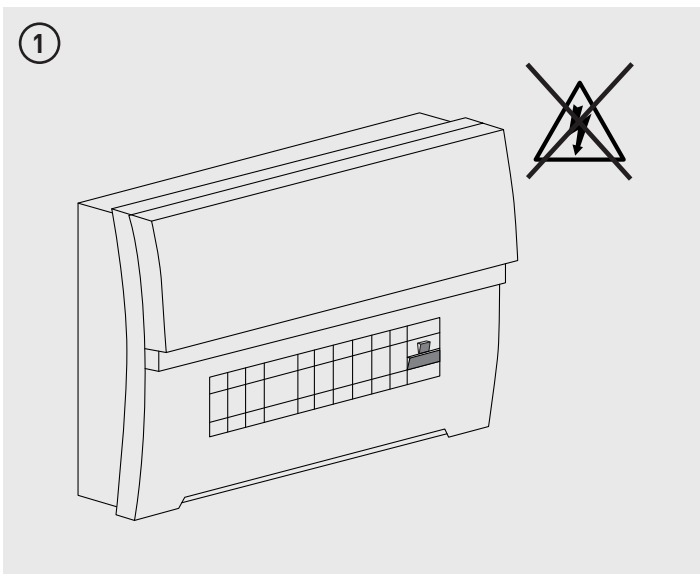
- Ce produit est uniquement réservée à une installation intérieure
- Ce produit doit être déconnecté avant tout test de résistance du circuit d'éclairage

MONTAJE E INSTALACIÓN **ES**

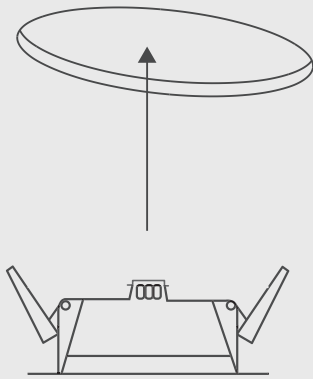
- Este producto sólo es adecuado para uso interior
- Este producto debe ser desconectado antes de ensayar, en el circuito eléctrico, la resistencia de aislamiento

MONTAGGIO E INSTALLAZIONE **IT**

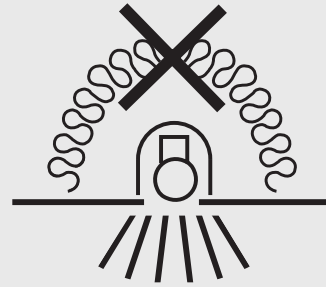
- Questo prodotto è adatto solo per uso interno
- Questo prodotto deve essere scollegato prima del test di resistenza di isolamento del circuito di illuminazione



5

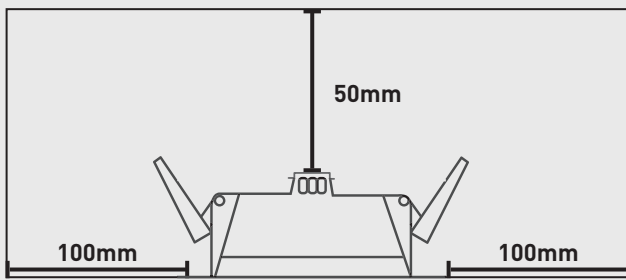


6



DO NOT COVER WITH INSULATION

7



MINIMAL CLEARANCE FOR INSULATION

8

