

COMMERICAL FLOOD



ASSEMBLY AND INSTALLATION

EN

- This product is suitable for Upward and Downward illumination.
- If outdoor Connection is required, use a suitably IP rated Junction box.
- This product must be disconnected before insulation resistance testing of the lighting circuit.

ZUSAMMENBAU UND INSTALLATION

DE

- Dieses Produkt eignet sich für nach oben und nach unten gerichtete Beleuchtung.
- Sollte eine Verbindung in den Außenbereich notwendig sein, muss eine geeignete IP-geschützte Anschlussdose verwendet werden.
- Dieses Produkt muss, vor der Messung des Isolationswiderstandes, von der Stromversorgung getrennt werden.

MONTAGE ET INSTALLATION

FR

- Ce produit est adapté pour un illumination haute ou basse
- Si une connexion extérieure est requise, utilisez un boîtier étanche de raccordements
- Ce produit doit être débranché avant de faire le test de résistance du circuit d'éclairage.

MONTAJE E INSTALACIÓN

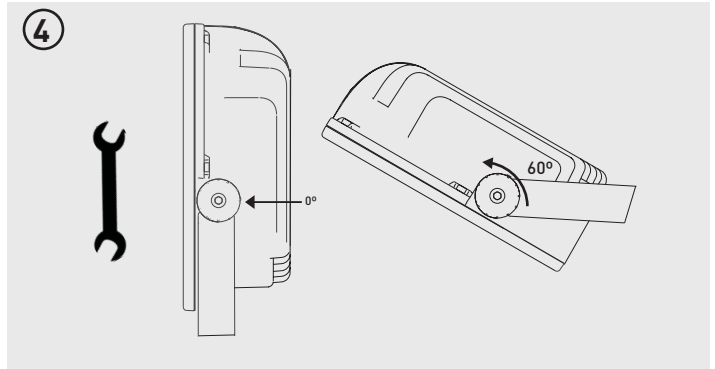
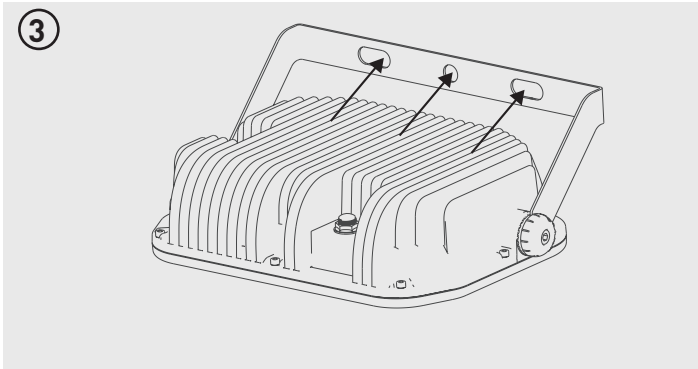
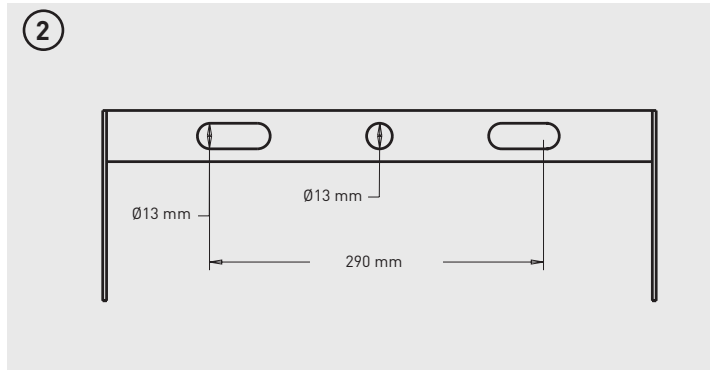
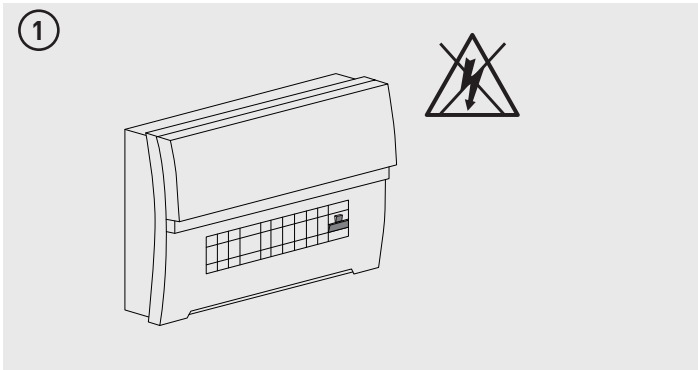
ES

- Este producto es apto tanto para iluminación ascendente como descendente.
- Si su instalación fuera en exterior, utilice una caja de conexiones con Clasificación IP apropiada.
- Este producto debe ser desconectado antes de ensayar, en el circuito eléctrico, la resistencia de aislamiento.

MONTAGGIO E INSTALLAZIONE

IT

- Questo prodotto è adatto per l'illuminazione sia verso l'alto che verso il basso.
- Se è necessario il collegamento esterno, utilizzare una scatola di giunzione con opportuna protezione IP.
- Questo prodotto deve essere scollegato prima di effettuare il test di resistenza dell'isolamento del circuito di illuminazione.



5

	EN	DE	FR	IT	ES
L	BROWN	BRAUN	MARRON	MARRONE	MARRÓN
E	GREEN-YELLOW	GRÜN-GELB	VERT-JAUNE	VERDE-GIALLO	VERDE-AMARILLO
N	BLUE	BLAU	BLEU	BLU	AZUL

