

SIGMA

This Luminaire contains a light source of Class <C>



ASSEMBLY AND INSTALLATION

EN

- Suitable for use with mains voltage of 220-240VAC
- This product must be disconnected before insulation resistance testing of the lighting circuit
- For emergency options, please use luceco "plug and play" LED3EP80-02 Emergency Pack

ZUSAMMENBAU UND INSTALLATION

DE

- Verwendbar mit einer Netzspannung von 220-240VAC
- Dieses Produkt muss, vor der Messung des Isolationswiderstandes, von der Stromversorgung getrennt werden
- Für eine optionale Notstromversorgung, verwenden Sie bitte die LUCECO-Notstromversorgung LED3EP80-02

ASSEMBLAGE ET INSTALLATION

FR

- Ce luminaire ne peut être utilisé qu'avec une tension secteur de 220-240VAC
- Déconnectez le produit avant de tester la résistance d'isolation du circuit
- Pour la fonction Urgence, merci d'utiliser le pack Luceco "plug & play" LED3EP80-02

MONTAJE E INSTALACIÓN

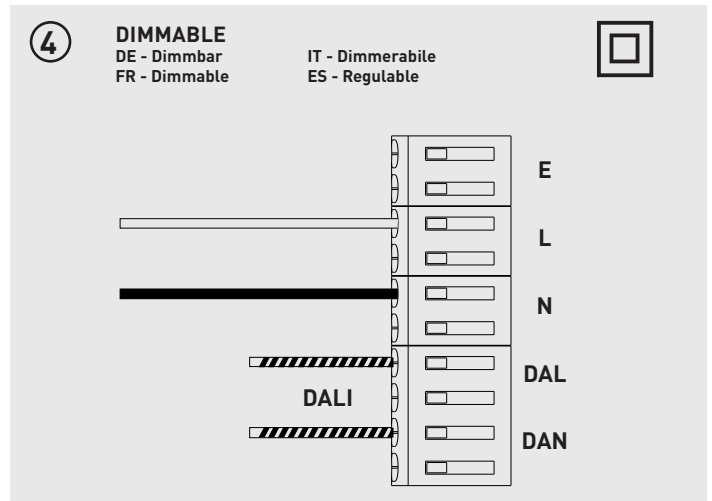
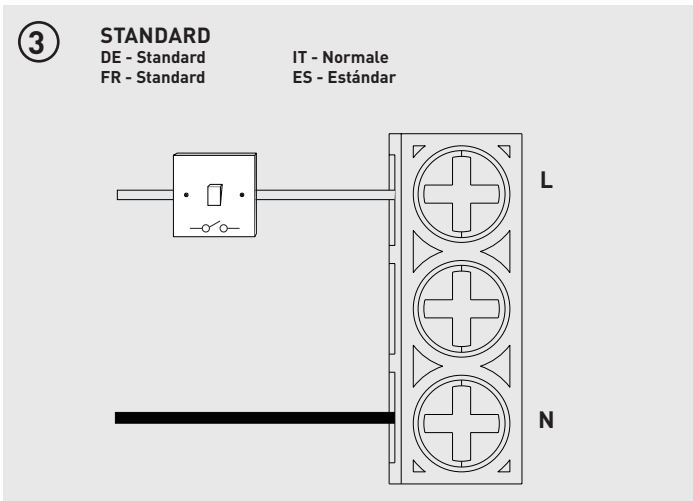
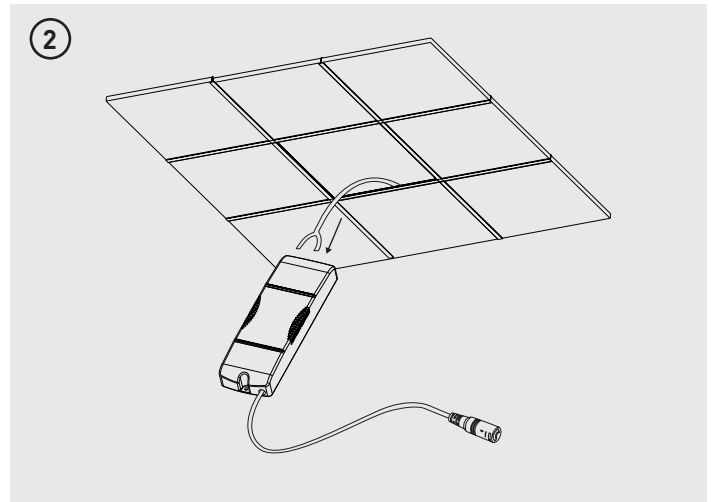
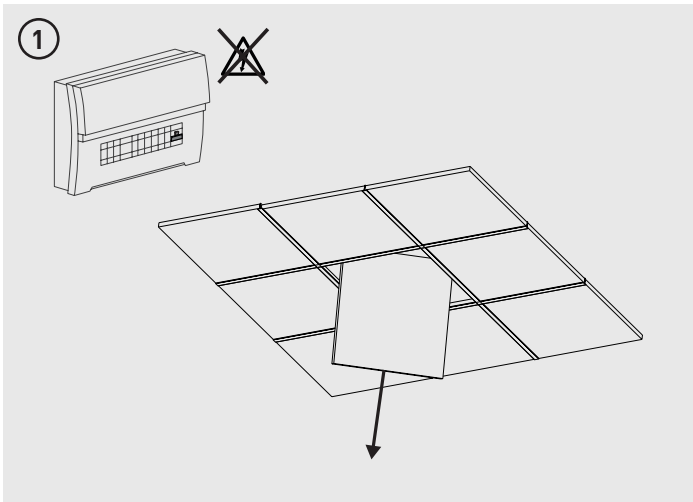
ES

- Apto para voltajes de 220-240VAC
- Este producto debe ser desconectado del circuito de iluminación antes del test de aislamiento y resistencia
- Para necesidades con emergencia, utilice nuestro Pack de Emergencia "Plug & Play" LED3EP80-02

MONTAGGIO E INSTALLAZIONE

IT

- Adatto per l'uso con tensione di rete a 220-240VAC
- Assicuratevi che il montaggio e il cavo d'ingresso accessorio siano adeguati al fine di mantenere la protezione del prodotto
- Per le opzioni di emergenza, si prega di utilizzare Luceco "plug and play" LED3EP80-02 emergenza pack



5

PUSH TO MAKE SWITCH DIMMING
 DE - Mit Taster Dimmbar und Schaltbar
 IT - Premi per effettuare la regolazione
 FR - Interrupteur Dimmable
 ES - Pulse el Interruptor para Regulación

6

LUCECO PLATFORM WIRELESS
 DE - LUCECO Plattform Kabellos
 IT - LUCECO Piattaforma Senza Fili
 FR - LUCECO Plate-Forme Sans Fil
 ES - Plataforma LUCECO Inalambrica

7

LAY IN

8

PULL UP

9

PULL UP

10

PULL UP