

DECO BOLLARD

ASSEMBLY AND INSTALLATION

EN

- Luminaire suitable for outdoor use
- This product must be disconnected before insulation resistance testing of the lighting circuit
- Ensure adequate mounting and cable entry accessories are used to maintain products ingress protection

ZUSAMMENBAU UND INSTALLATION

DE

- Die Leuchte ist für die Verwendung im Außenbereich geeignet
- Vor der Isolationswiderstandsprüfung muß das Produkt von der Spannungsversorgung getrennt werden
- Achten Sie auf ein einwandfreie Montage der Kabeldurchführung, um den IP-Schutz zu gewährleisten

NOTICE D'ASSEMBLAGE ET DE MONTAGE

FR

- Luminaire adapté à une utilisation en extérieur
- Ce produit doit être déconnecté avant tout test de résistance du circuit d'éclairage
- Assurez-vous que le montage des accessoires et des entrées de câbles soient adéquats afin de maintenir la protection du produit

MONTAJE E INSTALACIÓN

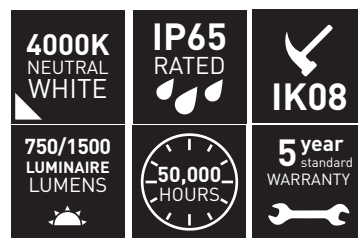
ES

- Luminaria adecuada para uso en exteriores
- Este producto debe ser desconectado antes de ensayar, en el circuito eléctrico, la resistencia de aislamiento
- Asegúrese de que los accesorios de montaje y la entrada de cable son los adecuados y se usan para mantener la protección contra la entrada de productos

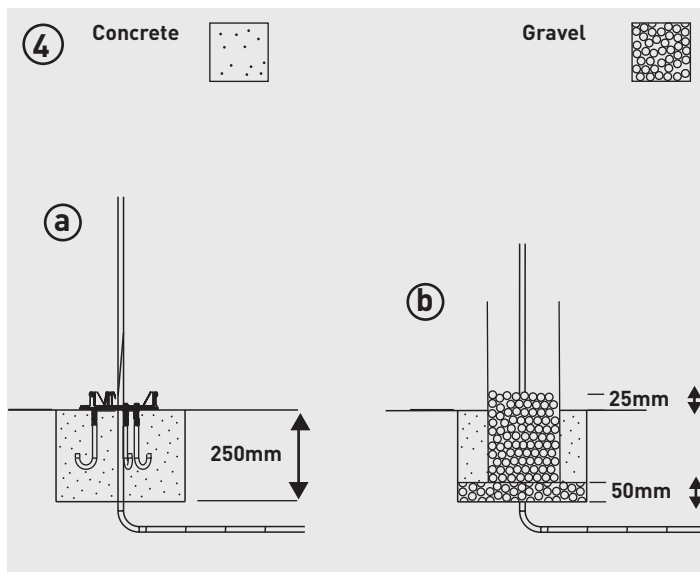
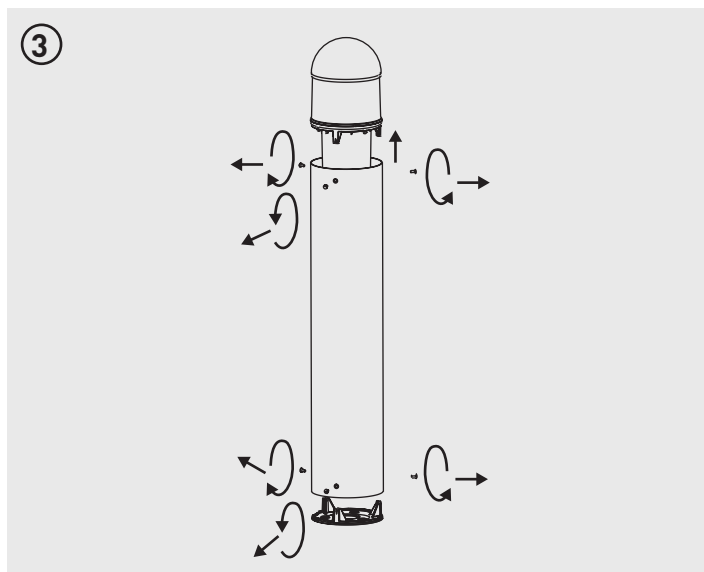
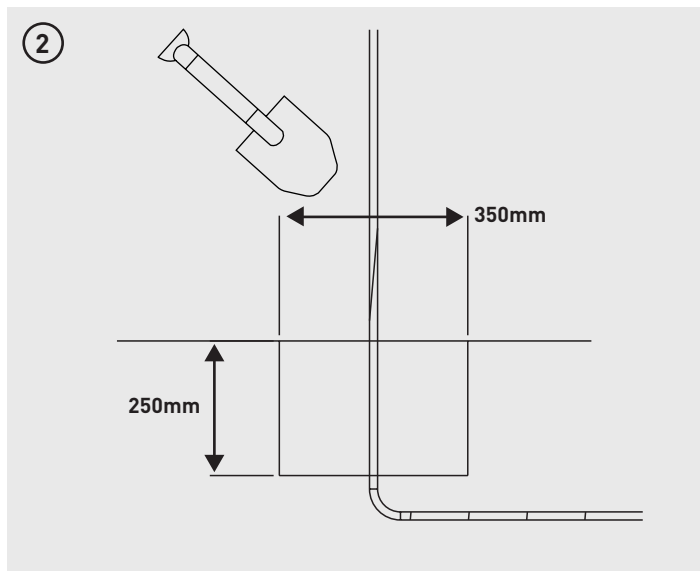
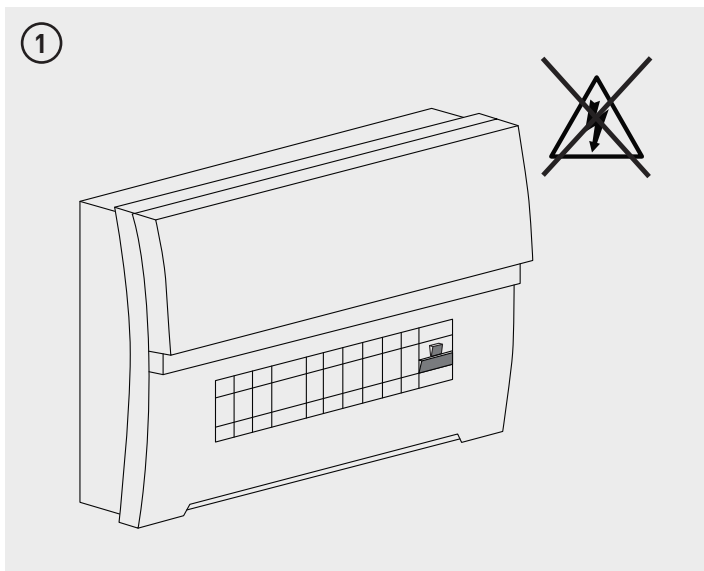
MONTAGGIO E INSTALLAZIONE

IT

- Apparecchio adatto per l'uso esterno
- Questo prodotto deve essere scollegato prima del test di resistenza di isolamento del circuito di illuminazione
- Assicuratevi che il montaggio e il cavo d'ingresso accessorio siano adeguati al fine di mantenere la protezione del prodotto



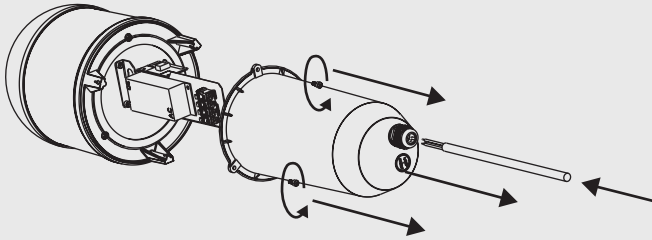
AVAILABLE ACCESSORIES: Root Mount Kit = B/ROOT



<p>Tech Help Line UK - 0330 0249 279 Non UK - +44 (0)1952 238 100 Supplied by LUCECO Stafford Park 1, Telford, Shropshire, England, TF3 3BD</p>	<p>Kontakt UK - 0330 0249 279 Non UK - +49 40 89066 878 - 29 Geliefert von Luceco GmbH Holstenplatz 20b, 22765 Hamburg DEUTSCHLAND</p>	<p>Support Technique UK - 0330 0249 279 Non UK - +33 [0]1 61 10 10 35 Notice fournie par Luceco SAS France & Belux 3 Rue de Courtalin, Magny Le Hongre 77700 FRANCE & BELUX</p>	<p>Servicio de asistencia telefónica UK - 0330 0249 279 Non UK - +34 93 576 83 21 Facilitado por BG Electrical Ltd Liessamins, 6, 08338, Premia de Datt Barcelona, Spain</p>	<p>Assistenza tecnica telefonica UK - 0330 0249 279 Non UK - +39 0434 1696795 Fornito da BG Electrical Ltd Nexus Italia, Via Amman 10 33170 Pordenone, Italy</p>
---	--	---	--	--

Visit our website at www.luceco.com Besuchen Sie uns auf www.luceco.de Visitez notre site web www.luceco.fr Visite nuestra web en www.luceco.com Visitate il nostro sito www.luceco.com

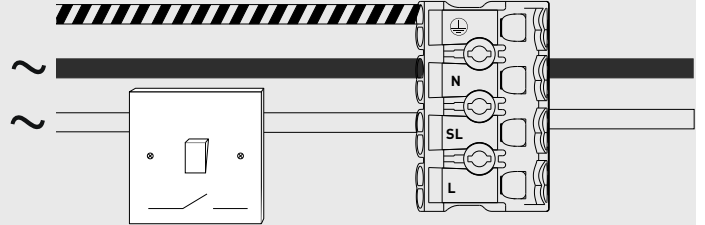
5



6

NON-DIMMABLE
DE - Nicht dimmbar
FR - NON-DIMMABLE

IT - NON DIMMERABILE
ES - No Dimmable



7

EMERGENCY
DE - Notbeleuchtung
FR - URGENCE

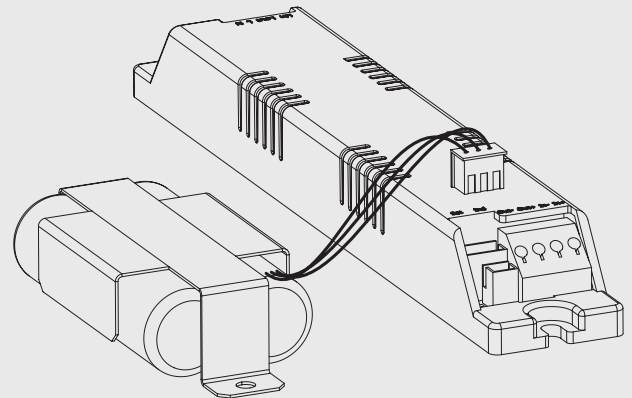
IT - EMERGENZA
ES - Emergencia



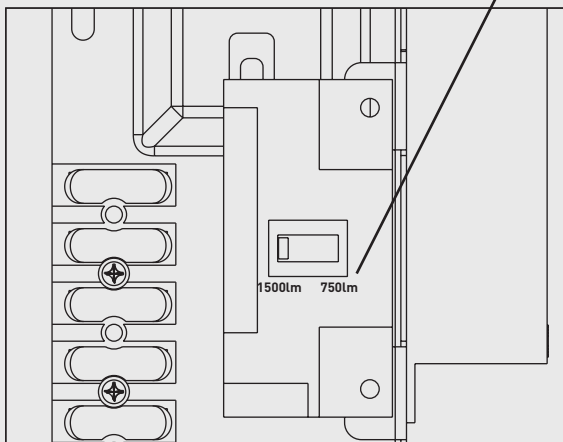
8

EMERGENCY
DE - Notbeleuchtung
FR - URGENCE

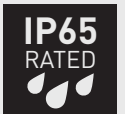
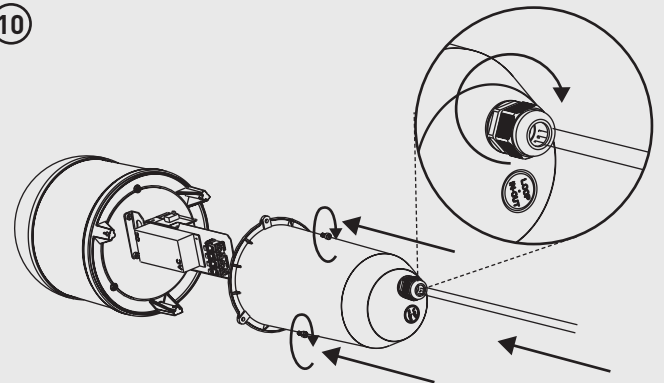
IT - EMERGENZA
ES - Emergencia



9



10



Tech Help Line

UK - 0330 0249 279
Non UK - +44 (0)1952 238 100
Supplied by LUCECO
Stafford Park 1, Telford,
Shropshire, England, TF3 3BD

Kontakt

UK - 0330 0249 279
Non UK - +49 40 89066 878 - 29
Geliefert von Luceco
GmbH Holstenplatz 20b,
22765 Hamburg DEUTSCHLAND

Support Technique

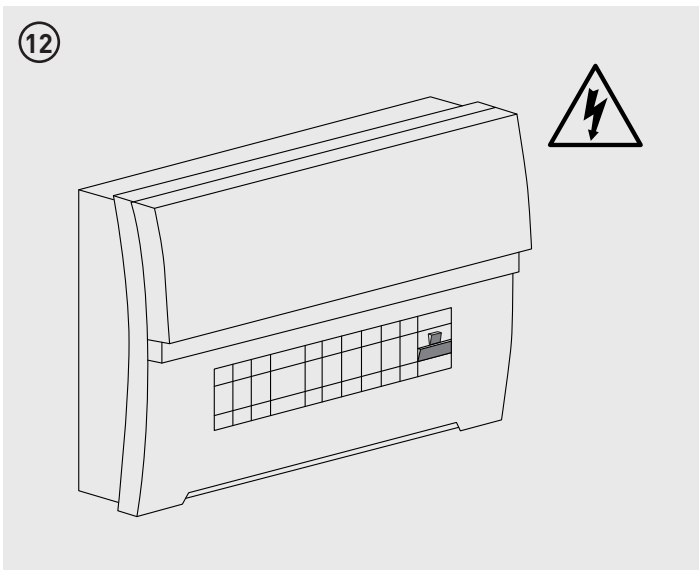
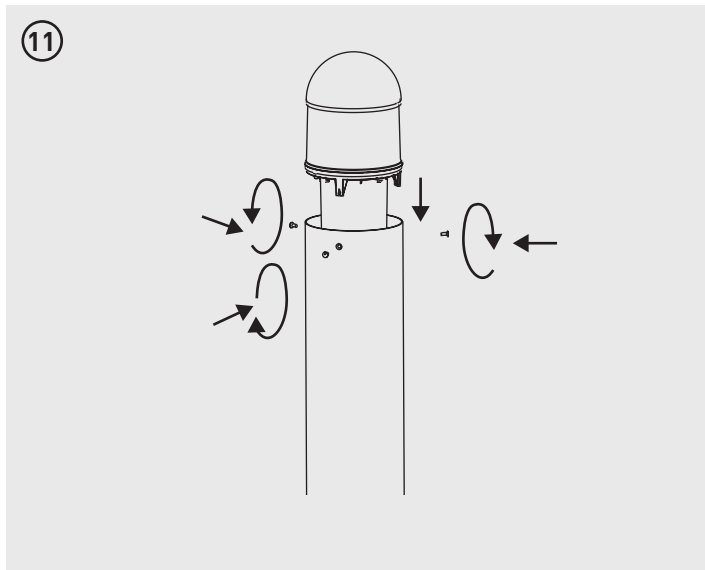
UK - 0330 0249 279
Non UK - +33 [0]1 61 10 10 35
Notice fournie par
Luceco SAS France & Belux 3
Rue de Courtalin, Magny Le Hongre 77700
FRANCE & BELUX

Servicio de asistencia telefónica

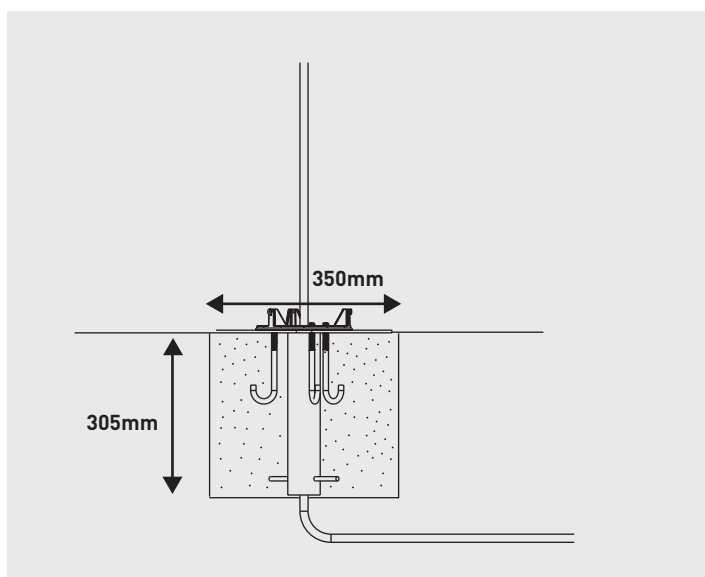
UK - 0330 0249 279
Non UK - +34 93 576 83 21
Facilitado por BG Electrical Ltd
Liessamins, 6, 08338,
Premia de Datt Barcelona, Spain

Assistenza tecnica telefonica

UK - 0330 0249 279
Non UK - +39 0434 1696795
Fornito da BG Electrical Ltd Nexus
Italia, Via Amman 10 33170
Pordenone, Italy



B/ROOT ACCESSORIES



Tech Help Line

UK - **0330 0249 279**
Non UK - **+44 (0)1952 238 100**
Supplied by LUCECO
Stafford Park 1, Telford,
Shropshire, England, TF3 3BD

Kontakt

UK - **0330 0249 279**
Non UK - **+49 40 89066 878 - 29**
Geliefert von Luceco
GmbH Holstenplatz 20b,
22765 Hamburg DEUTSCHLAND

Support Technique

UK - **0330 0249 279**
Non UK - **+33 (0)1 61 10 10 35**
Notice fournie par
Luceco SAS France & Belux 3
Rue de Courtalin, Magny Le Hongre 77700
FRANCE & BELUX

Servicio de asistencia telefónica

UK - **0330 0249 279**
Non UK - **+34 93 576 83 21**
Facilitado por BG Electrical Ltd
Liessamins, 6, 08338,
Premia de Datt Barcelona, Spain

Assistenza tecnica telefonica

UK - **0330 0249 279**
Non UK - **+39 0434 1696795**
Fornito da BG Electrical Ltd Nexus
Italia, Via Amman 10 33170
Pordenone, Italy