

CLIMATE



ASSEMBLY AND INSTALLATION **EN**

- Luminaire suitable for surface mounting
- This product must be disconnected before insulation resistance testing of the lighting circuit

ZUSAMMENBAU UND INSTALLATION **DE**

- Diese Leuchte besteht aus Polycarbonat und ist mit Edelstahlklammern versehen. Achten Sie darauf, dass das Produkt für den Installationsbereich geeignet ist
- Vor der Isolationswiderstandsprüfung muss das Produkt von der Spannungsversorgung getrennt werden

NOTICE D'ASSEMBLAGE ET DE MONTAGE **FR**

- Luminaire pour installation en applique
- Ce produit doit être déconnecté avant tout test de résistance du circuit d'éclairage

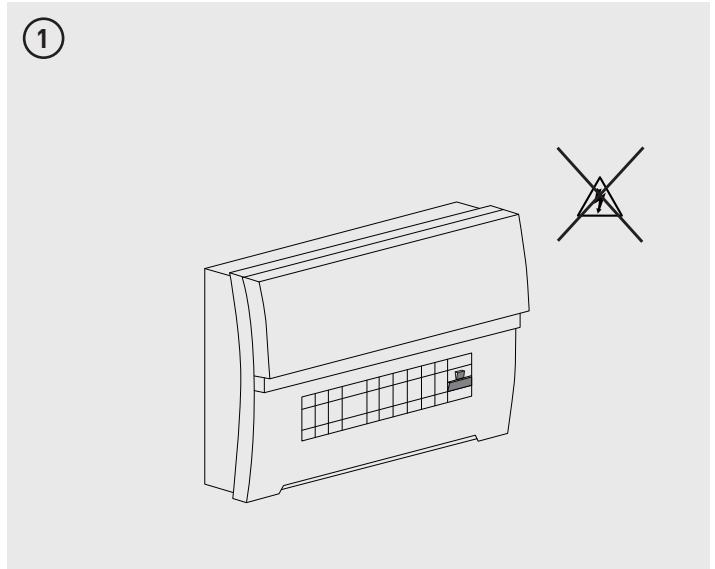
MONTAJE E INSTALACIÓN **ES**

- Luminaria apta para montaje de superficie
- Este producto debe ser desconectado antes de ensayar, en el circuito eléctrico, la resistencia de aislamiento

MONTAGGIO E INSTALLAZIONE **IT**

- Apparecchio indicato per il montaggio a superficie
- Questo prodotto deve essere scollegato prima del test di resistenza di isolamento del circuito di illuminazione

Accessories		Quantity
Rubber Stopper		x1
IP65 Gland		x1
Surface Mounting Clip		x2
Raw Plugs		x4
Screws		x4



②

Fixing Spacings	X	Y
ECL12	820mm	26mm
ECL15	1120mm	26mm
ECL18	1050mm	26mm

