

Opus

LOP12: This Luminaire contains a light source of Class <D>

LOP15: This Luminaire contains a light source of Class <E>



ASSEMBLY & INSTALLATION

EN

- Suitable for use with mains voltage of 220-240VAC.
- Luminaire suitable for surface mounting or suspension mounting
- This product must be disconnected before insulation resistance testing of the lighting circuit

ZUSAMMENBAU & INSTALLATION

DE

- Verwendbar mit einer Netzspannung von 220-240VAC
- Die Leuchte ist geeignet für die Aufputzmontage oder mit einer Seilabhangung
- Dieses Produkt muss, vor der Messung des Isolationswiderstandes, von der Stromversorgung getrennt werden.

ASSEMBLAGE ET INSTALLATION

FR

- Ce luminaire ne peut ˆtre utilise qu'avec une tension secteur de 220-240VAC
- Le luminaire est adapte  un montage en saillie ou en suspension.
- Deconnectez le produit avant de tester la resistance d'isolation du circuit.

MONTAJE E INSTALACIN

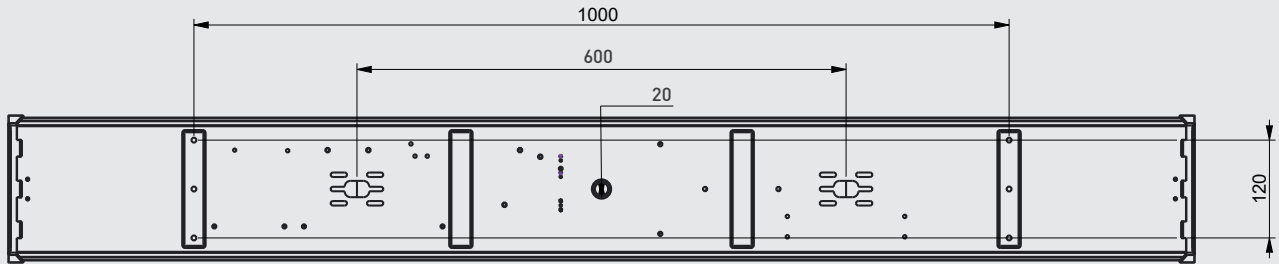
ES

- Apto para voltajes de 220-240VAC
- Luminaria apta para instalacin a superficie o en suspensin
- Este producto debe ser desconectado del circuito de iluminacin antes del test de aislamiento y resistencia

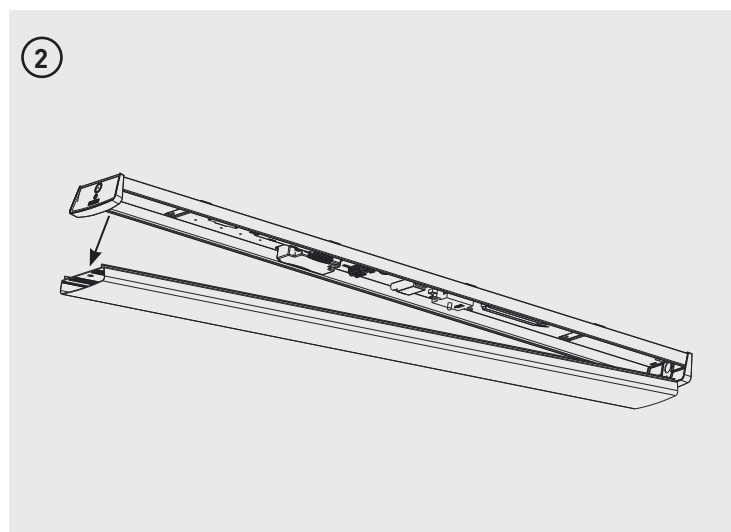
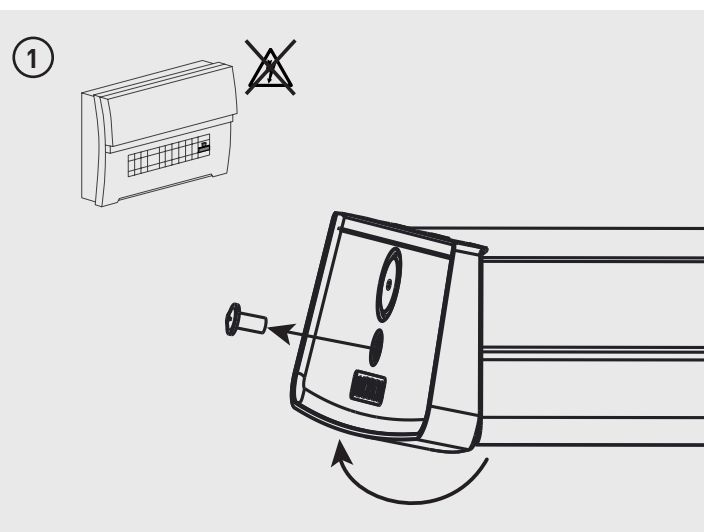
MONTAGGIO E INSTALLAZIONE

IT

- Adatto per l'uso con tensione di rete a 220-240VAC
- Apparecchio adatto per il montaggio a soffitto o il montaggio a sospensione
- Questo prodotto deve essere scollegato prima del test di resistenza di isolamento del circuito di illuminazione.



Part Code	Length	A) Centre Entry	B) Besa Fixings	C) Surface & Suspension Fixing
LOP120xx	1189mm	✓	600mm	1000mm
LOP150xx	1455mm	✓	600mm	1000mm



Tech Help Line

UK - 0330 0249 279

Non UK - +44 (0)1952 238 100

Supplied by LUCECO
Stafford Park 1, Telford, Shropshire,
England, TF3 3BD

Visit our website at www.luceco.com

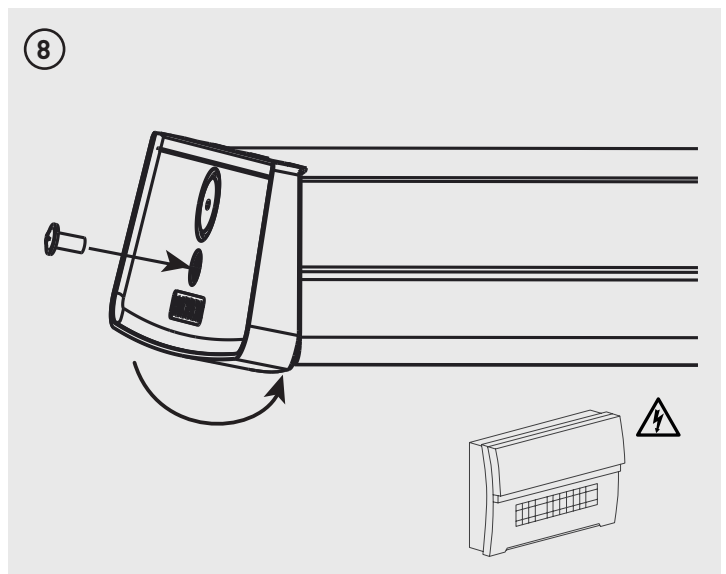
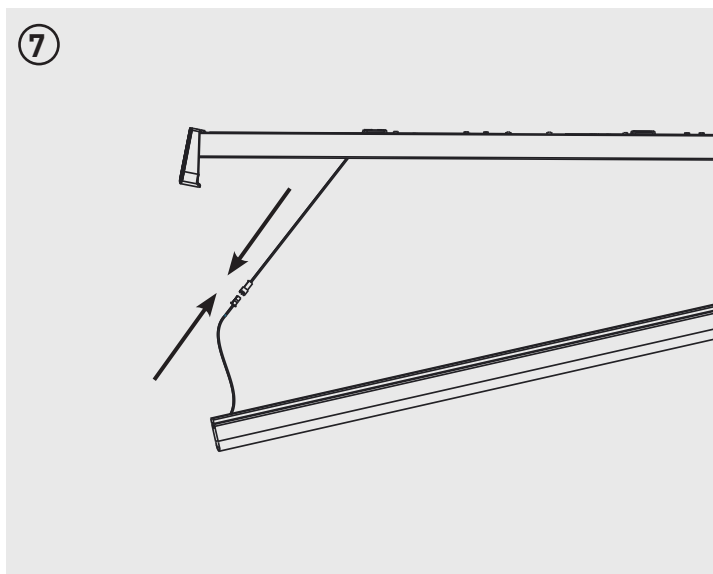
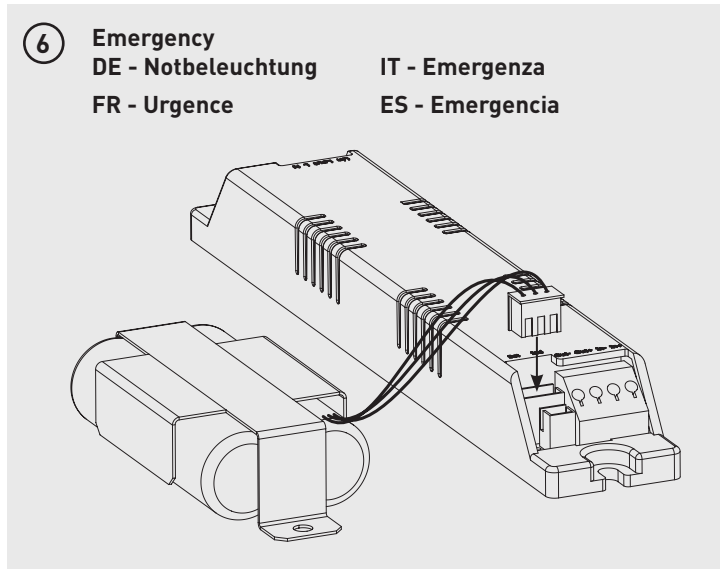
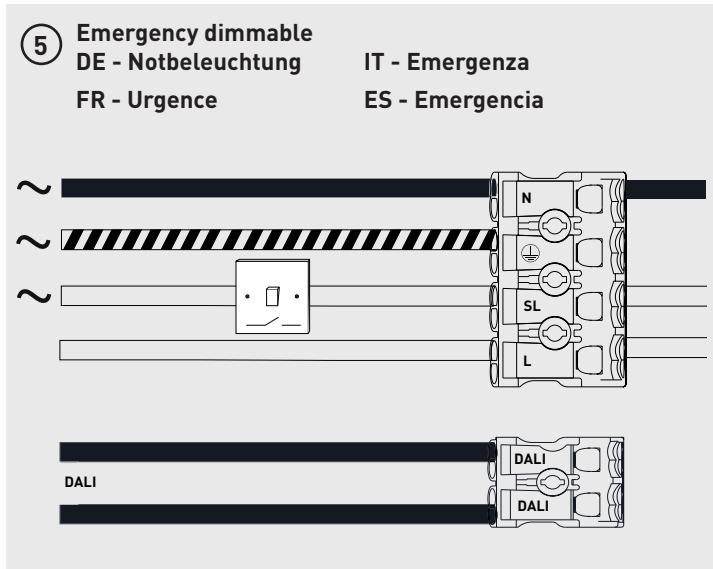
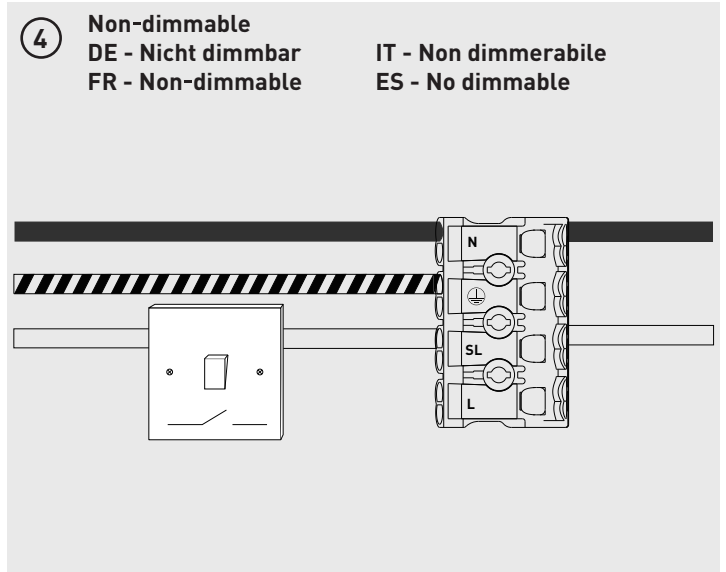
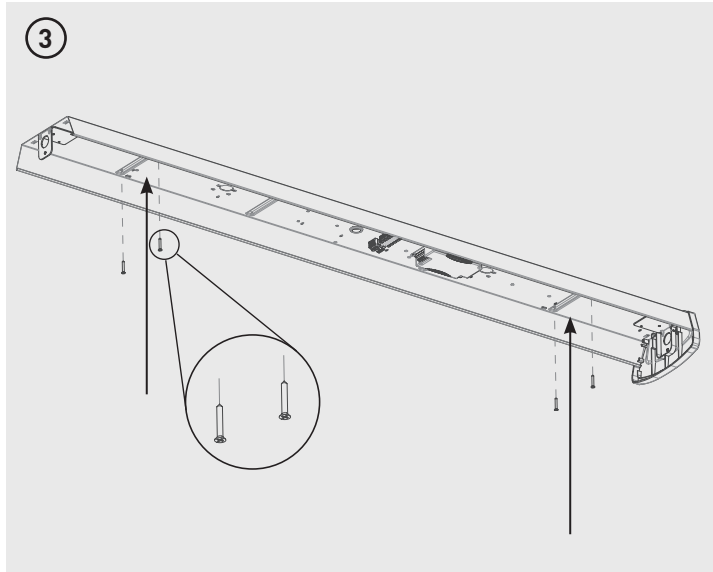
Servicio de asistencia telefnica

UK - 0330 0249 279

Non UK - +34 93 829 55 74

(EU) Luceco SE
C/ Bobinadora 1-5
08302 Matar Spain

Visite nuestra web en www.luceco.com



Tech Help Line

UK - 0330 0249 279

Non UK - +44 (0)1952 238 100

Supplied by LUCECO
Stafford Park 1, Telford, Shropshire,
England, TF3 3BD

Visit our website at www.luceco.com

Servicio de asistencia telefónica

UK - 0330 0249 279

Non UK - +34 93 829 55 74

[EU] Luceco SE
C/ Bobinadora 1-5
08302 Mataró Spain

Visite nuestra web en www.luceco.com