

ELARA BAY



ASSEMBLY AND INSTALLATION

EN

- This product is only suitable for indoor use
- This product must be disconnected before insulation resistance testing of the lighting circuit

ZUSAMMENBAU UND INSTALLATION

DE

- Nur zur Verwendung in trockenen Räumen
- Vor der Isolationswiderstandsprüfung muß das Produkt von der Spannungsversorgung getrennt werden

NOTICE D'ASSEMBLAGE ET DE MONTAGE

FR

- Ce produit est uniquement réservée à une installation intérieure
- Ce produit doit être déconnecté avant tout test de résistance du circuit d'éclairage

MONTAJE E INSTALACIÓN

ES

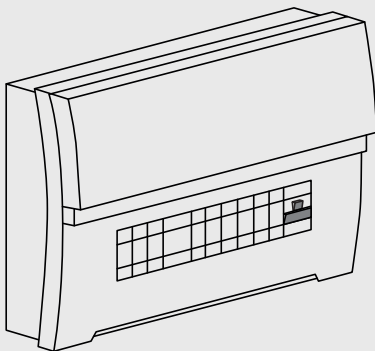
- Este producto sólo es adecuado para uso interior
- Este producto debe ser desconectado antes de ensayar, en el circuito eléctrico, la resistencia de aislamiento

MONTAGGIO E INSTALLAZIONE

IT

- Questo prodotto è adatto solo per uso interno
- Questo prodotto deve essere scollegato prima del test di resistenza di isolamento del circuito di illuminazione

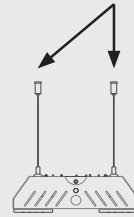
1



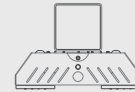
2

Mounting Options

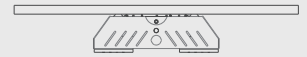
Suspension kit NOT included (LWSK415)



Suspended

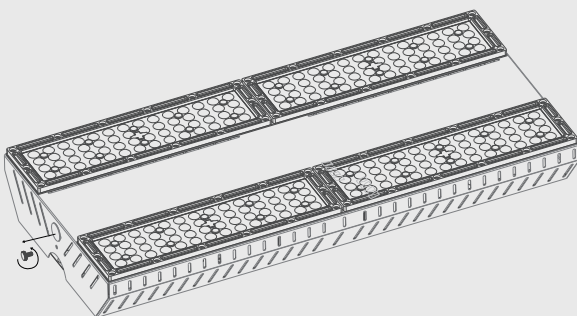


Trunking

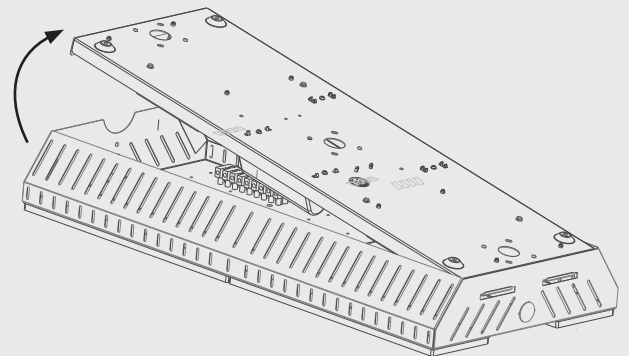


Ceiling

3



4



Tech Help Line

UK - 0330 0249 279

Non UK - +44 (0)1952 238 100

Supplied by LUCECO
Stafford Park 1, Telford, Shropshire,
England, TF3 3BD

Visit our website at www.luceco.com

Servicio de asistencia telefónica

UK - 0330 0249 279

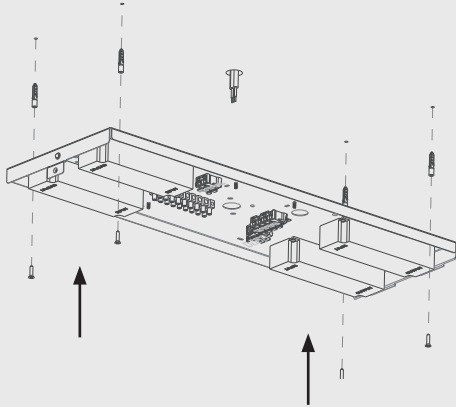
Non UK - +34 93 829 55 74

(EU) Luceco SE
C/ Bobinadora 1-5
08302 Mataró Spain

Visite nuestra web en www.luceco.com

5 FIXING CENTRES

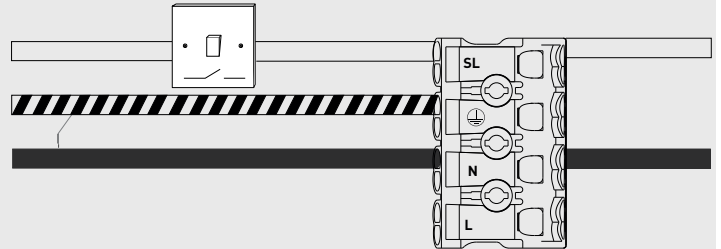
500mm x 160mm



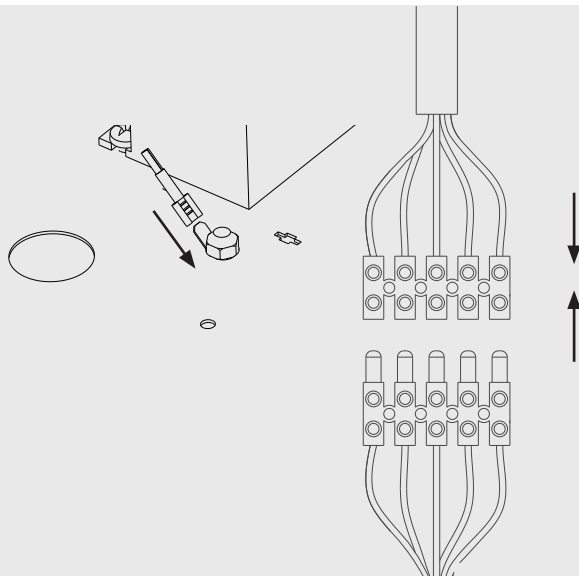
6 NON DIMMABLE

DE - Nicht dimmbar
FR - Non-dimable

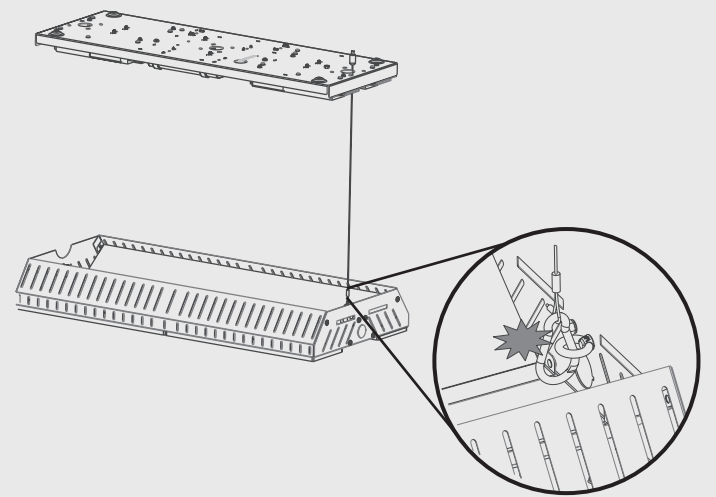
IT - Non Dimmerabile
ES - No Dimmable



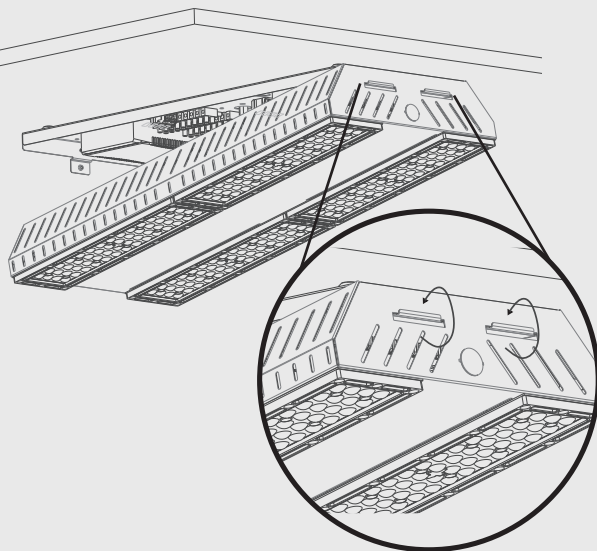
7



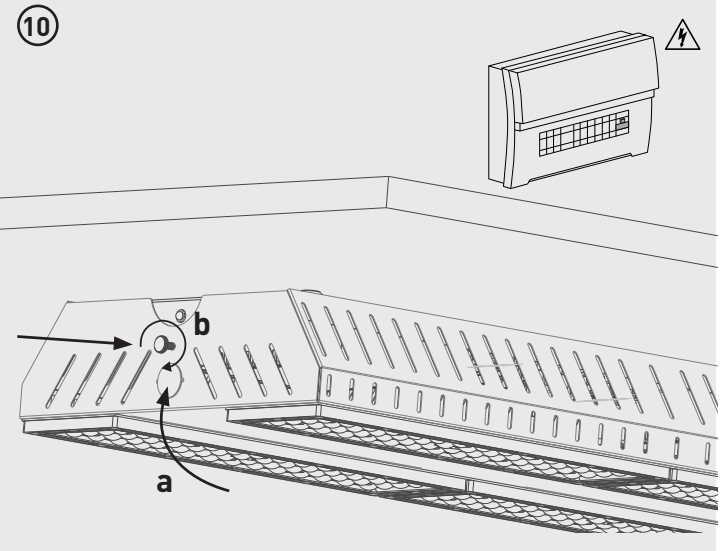
8



9



10



Tech Help Line

UK - 0330 0249 279

Non UK - +44 (0)1952 238 100

Supplied by LUCECO
Stafford Park 1, Telford, Shropshire,
England, TF3 3BD

Visit our website at www.luceco.com

Servicio de asistencia telefónica

UK - 0330 0249 279

Non UK - +34 93 829 55 74

[EU] Luceco SE
C/ Bobinadora 1-5
08302 Mataró Spain

Visite nuestra web en www.luceco.com