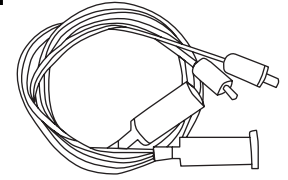


## CONTOUR OCTA SUSPENDED DIRECT



INCLUDED:



1.5M Suspension cable X2

**ASSEMBLY AND INSTALLATION** **EN**

- This product is only suitable for indoor use
- This product must be disconnected before insulation resistance testing of the lighting circuit

**ZUSAMMENBAU UND INSTALLATION** **DE**

- Nur zur Verwendung in trockenen Räumen
- Vor der Isolationswiderstandsprüfung muß das Produkt von der Spannungsversorgung getrennt werden

**NOTICE D'ASSEMBLAGE ET DE MONTAGE** **FR**

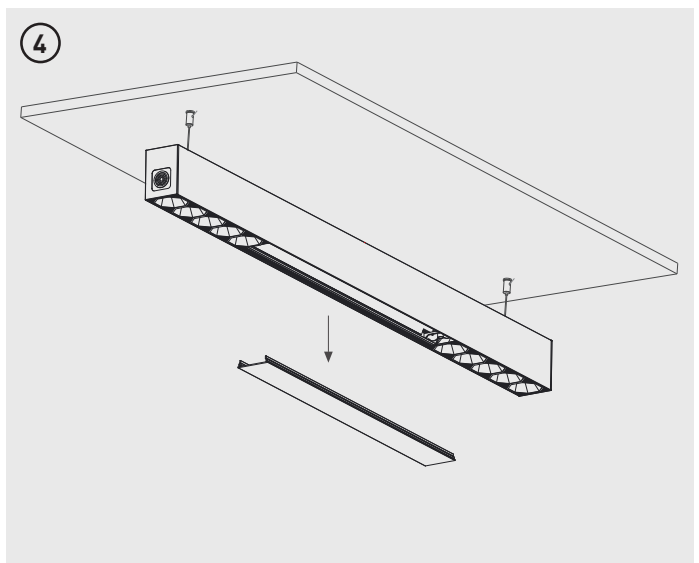
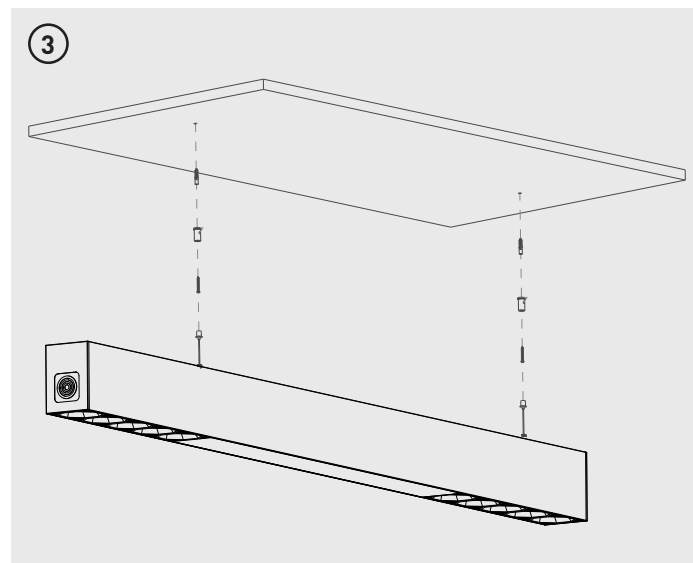
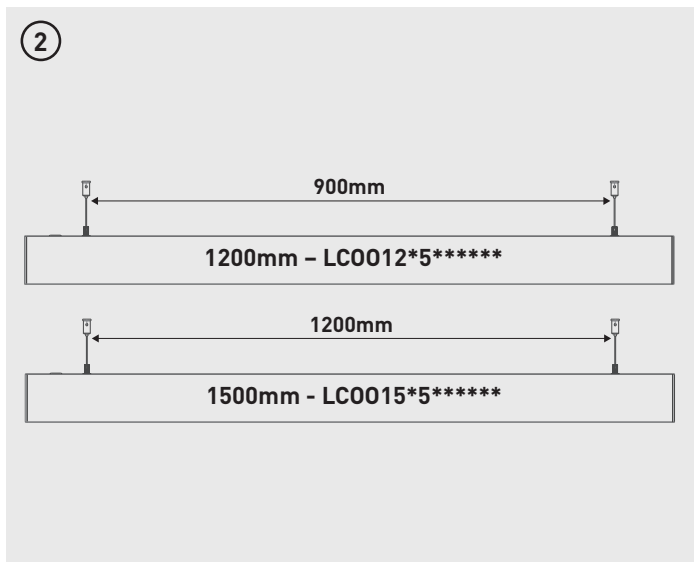
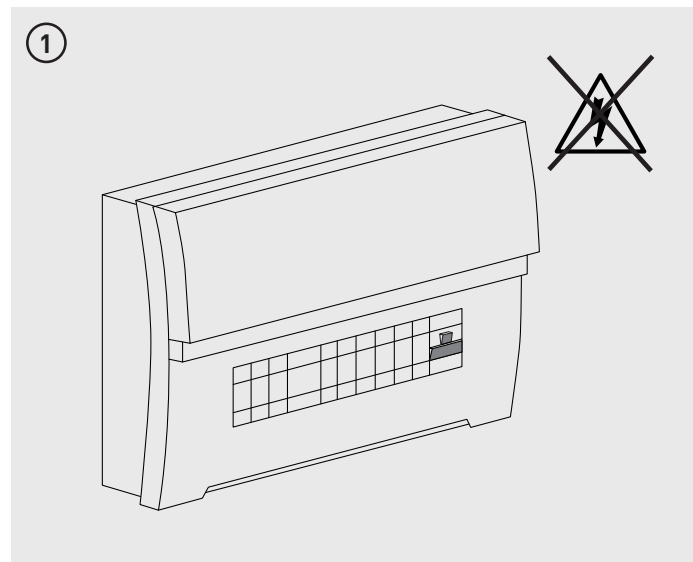
- Ce produit est uniquement réservée à une installation intérieure
- Ce produit doit être déconnecté avant tout test de résistance du circuit d'éclairage

**MONTAJE E INSTALACIÓN** **ES**

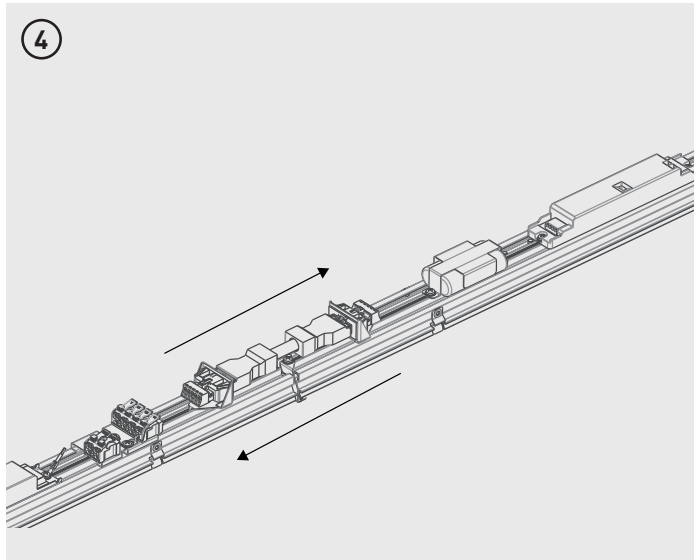
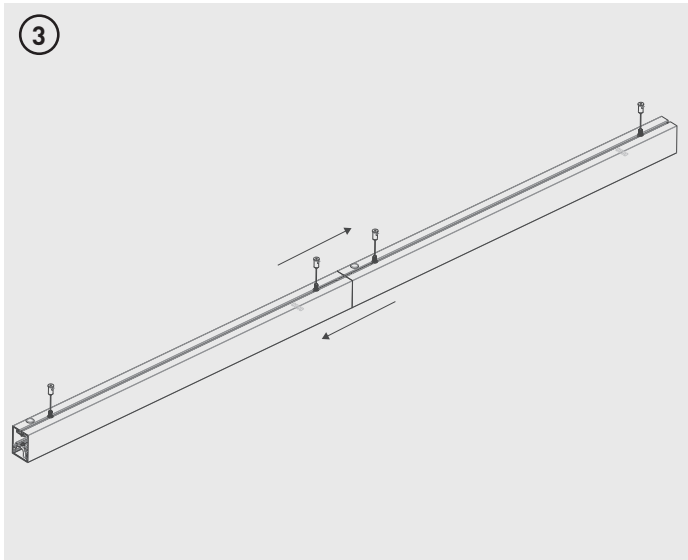
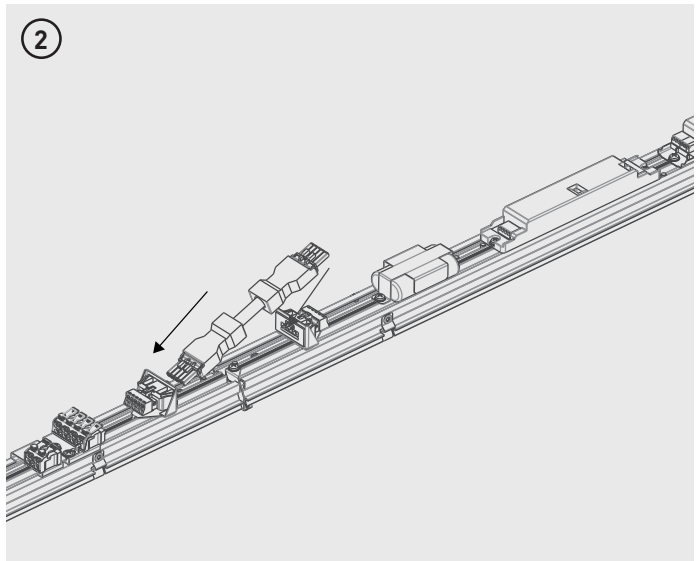
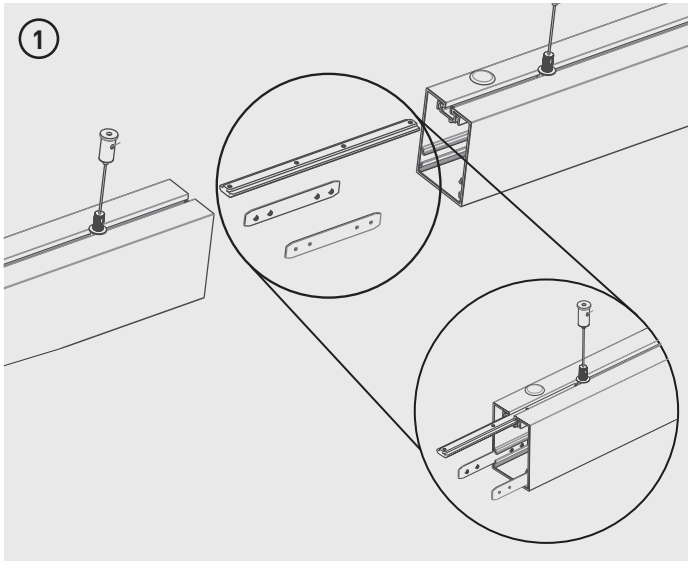
- Este producto sólo es adecuado para uso interior
- Este producto debe ser desconectado antes de ensayar, en el circuito eléctrico, la resistencia de aislamiento

**MONTAGGIO E INSTALLAZIONE** **IT**

- Questo prodotto è adatto solo per uso interno
- Questo prodotto deve essere scollegato prima del test di resistenza di isolamento del circuito di illuminazione

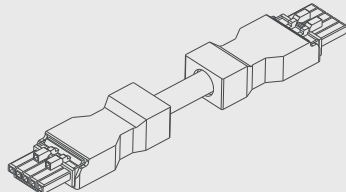


## CONTINUOUS MODULES

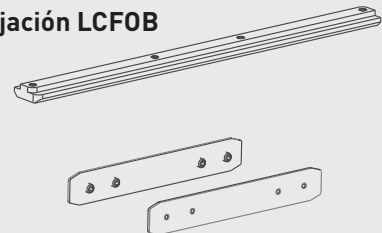


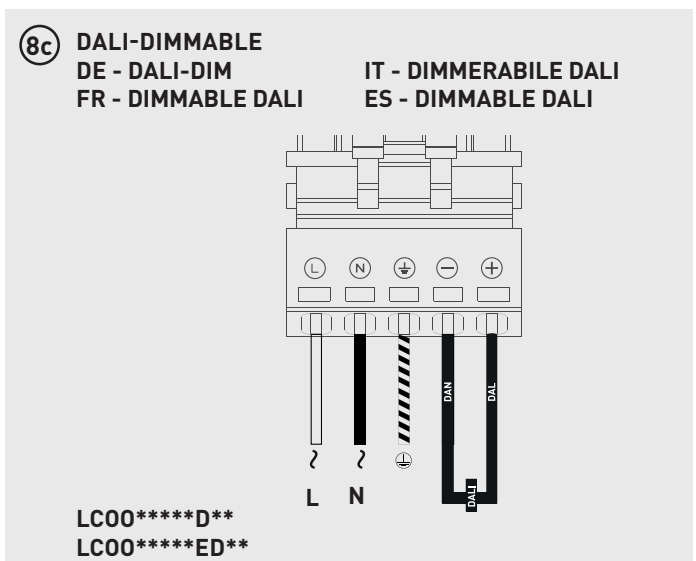
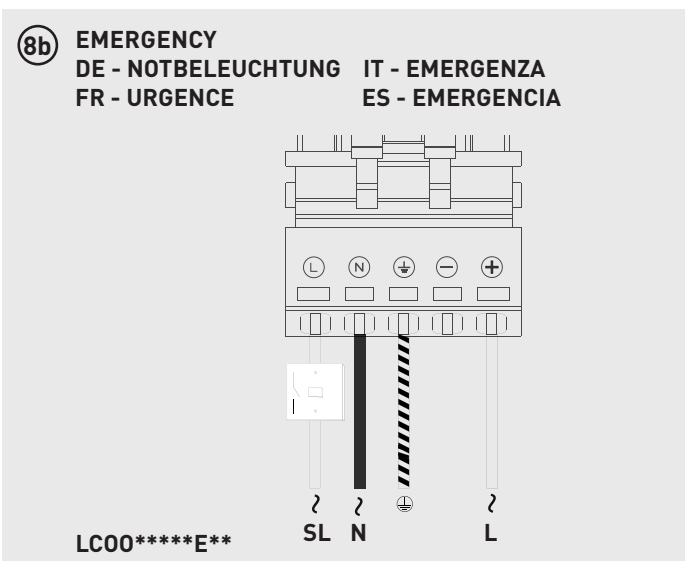
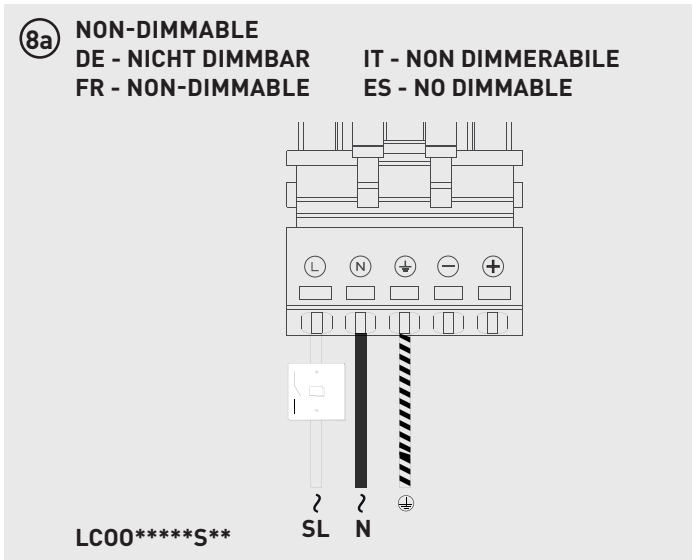
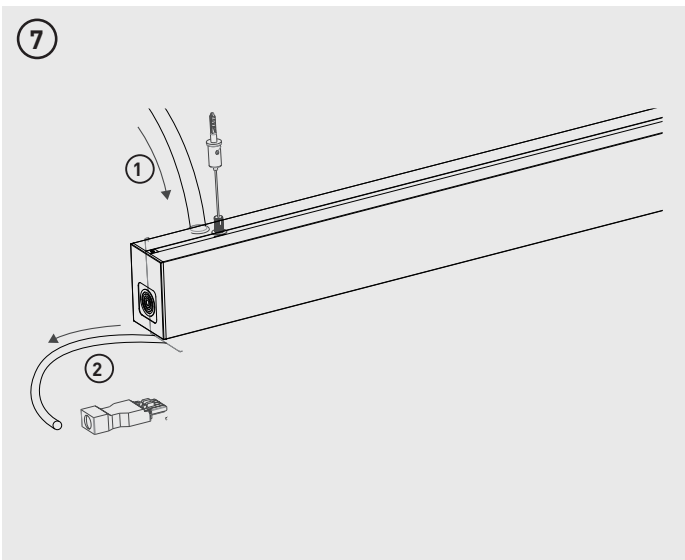
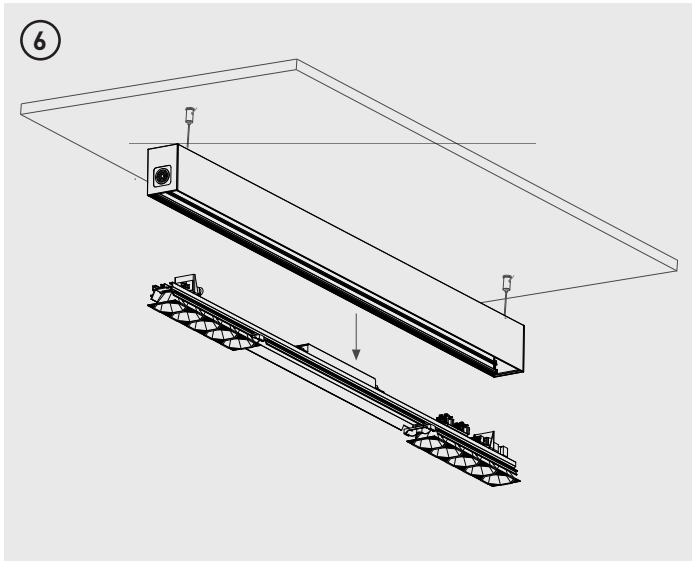
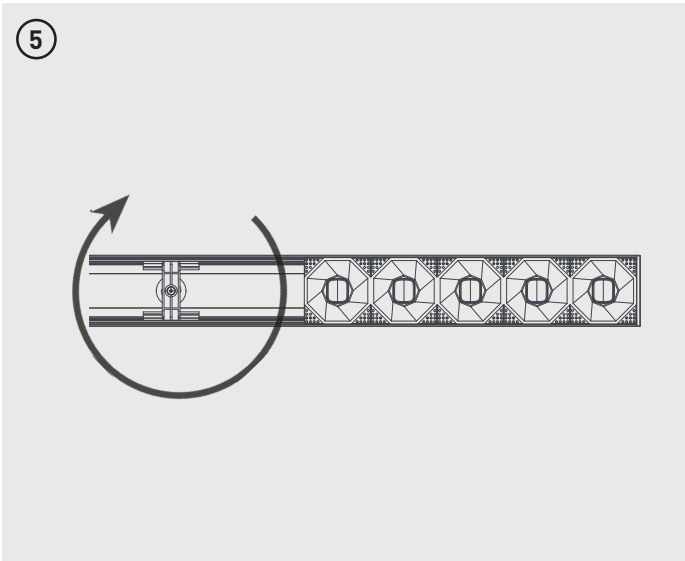
**AVAILABLE ACCESSORIES** DE - Verfügbares Zubehör FR - Accessoires Disponibles  
 IT - Accessori disponibili ES - Accesorios Disponibles

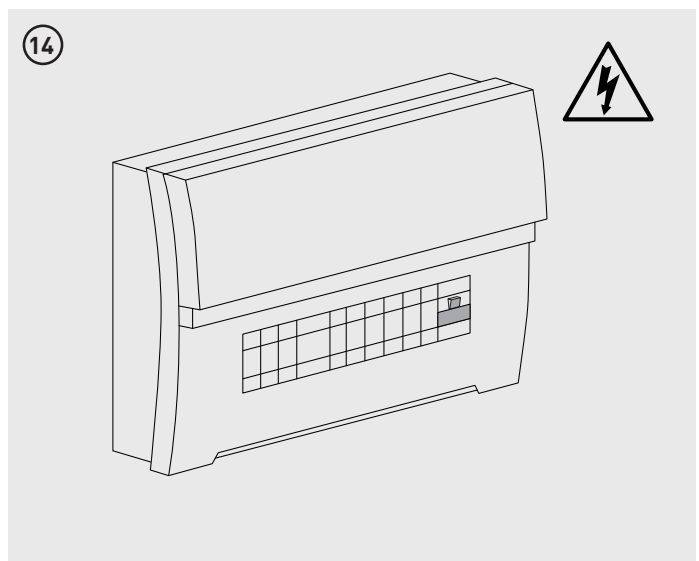
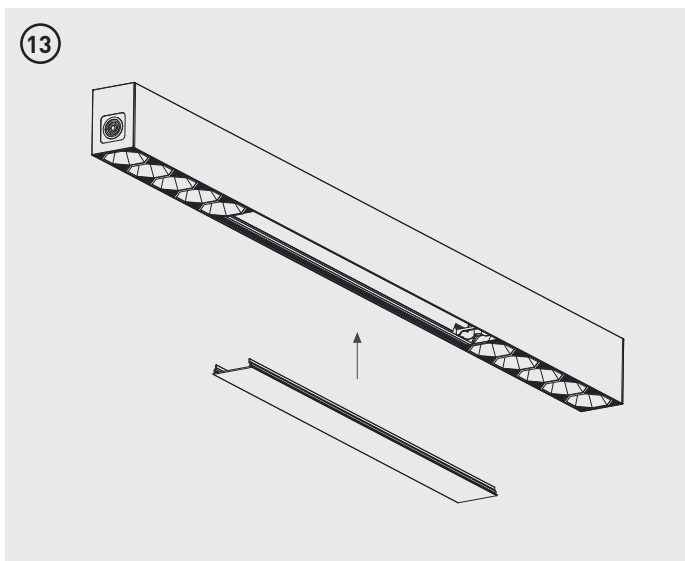
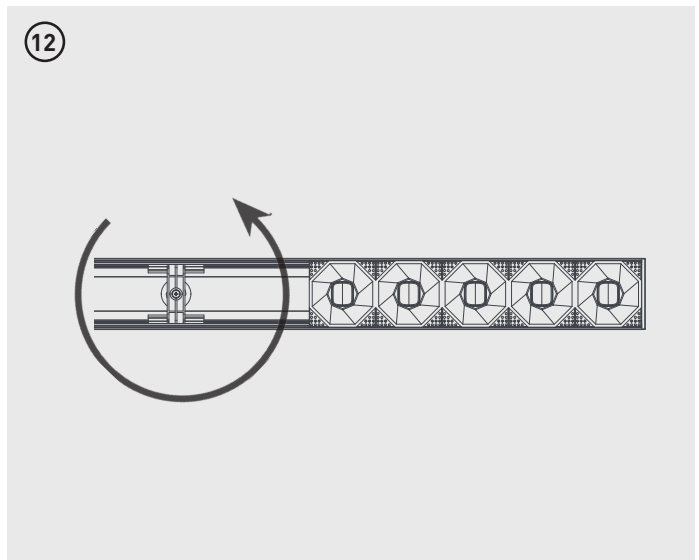
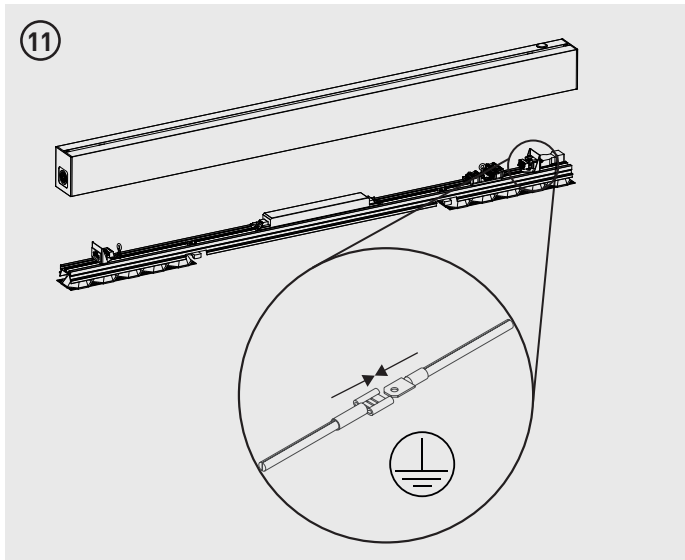
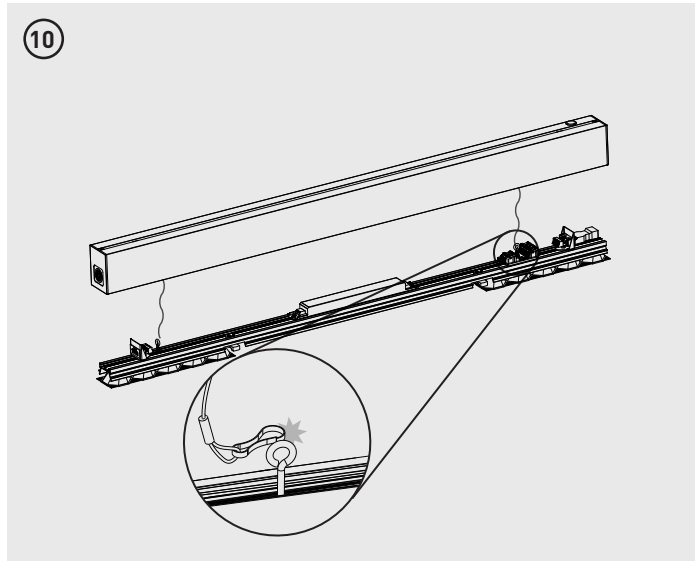
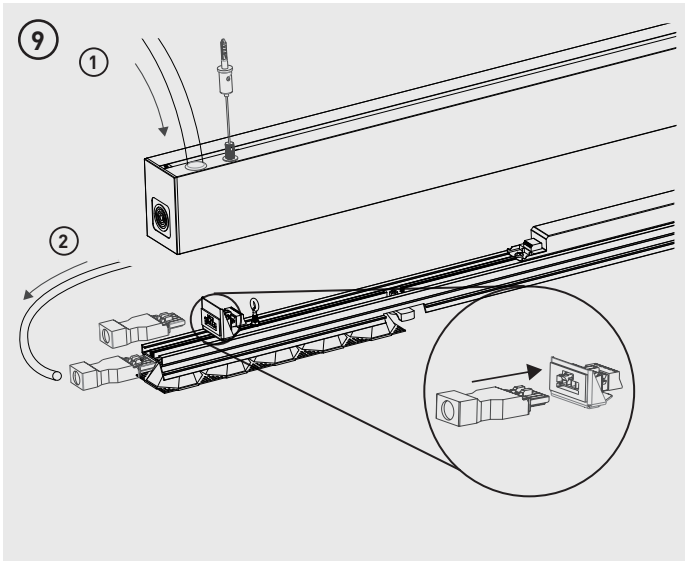
**CONTINUOUS POWER CONNECTOR LCOCC**  
 DE - Verbinder für Stromversorgung LCOCC  
 FR - Connecteur d'Alimentation Continu LCOCC  
 IT - Connettore per alimentazione continua LCOCC  
 ES - Conector a Corriente Continua LCOCC



**FIXING BRACKETS LCFOB**  
 DE - Montagehalterungen LCFOB  
 FR - Supports de fixation LCFOB  
 IT - Staffe di fissaggio LCFOB  
 ES - Soportes de Fijación LCFOB







Tech Help Line

UK - 0330 0249 279

Non UK - +44 (0)1952 238 100

Supplied by LUCECO

Stafford Park 1, Telford, Shropshire,  
England, TF3 3BD

Visit our website at [www.luceco.com](http://www.luceco.com)

Kontakt

UK - 0330 0249 279

Non UK - +49 40 89066 878 - 29

Geliefert von Luceco GmbH

Holstenplatz 20b,  
22765 Hamburg DEUTSCHLAND

Besuchen Sie uns auf [www.luceco.de](http://www.luceco.de)

Support Technique

UK - 0330 0249 279

Non UK - +33 (0)1 61 10 10 35

Notice fournie par

Luceco SAS France & Belux 3  
Rue de Courtalin, Magny Le Hongre 77700  
FRANCE & BELUX

Visitez notre site Web [www.luceco.fr](http://www.luceco.fr)

Servicio de asistencia telefónica

UK - 0330 0249 279

Non UK - +34 93 829 55 74

(EU) Luceco SE

C/Bobinadora 1-5 08302 Mataró  
Barcelona, Spain

Visite nuestra web en [www.luceco.com](http://www.luceco.com)

Assistenza tecnica telefonica

UK - 0330 0249 279

Non UK - +39 0434 1696795

Fornito da BG Electrical Ltd Nexus

Italia, Via Amman 10 33170  
Pordenone, Italy

Visitate il nostro sito [www.luceco.com](http://www.luceco.com)