

LED IP65 Atlas Bulkhead



ASSEMBLY & INSTALLATION **EN**

- Suitable for use with mains voltage of 220-240VAC.
- This product must be disconnected before insulation resistance testing of the lighting circuit

ZUSAMMENBAU & INSTALLATION **DE**

- Verwendbar mit einer Netzspannung von 220-240VAC
- Dieses Produkt muss, vor der Messung des Isolationswiderstandes, von der Stromversorgung getrennt werden.

ASSEMBLAGE ET INSTALLATION **FR**

- Ce luminaire ne peut être utilisé qu'avec une tension secteur de 220-240VAC
- Déconnectez le produit avant de tester la résistance d'isolation du circuit.

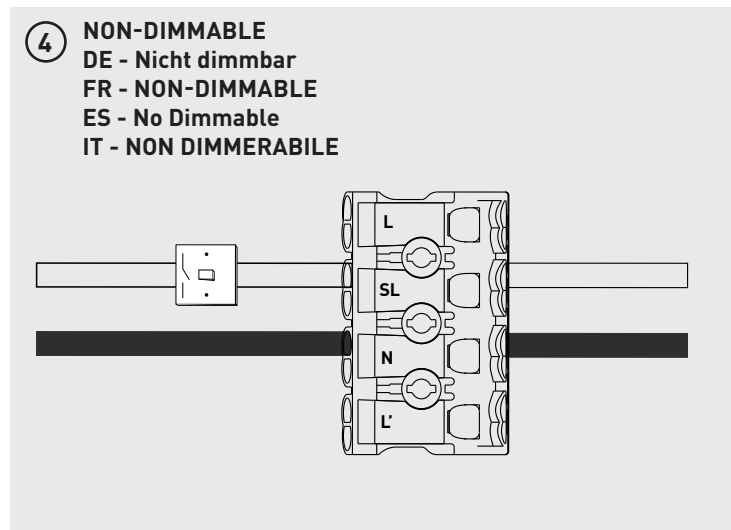
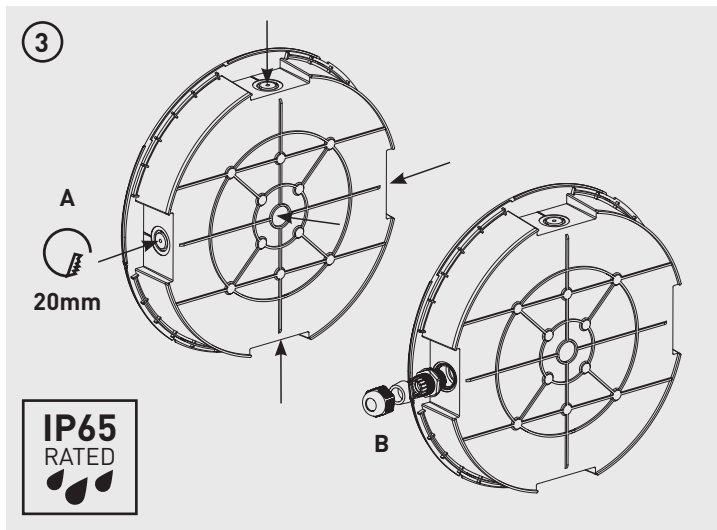
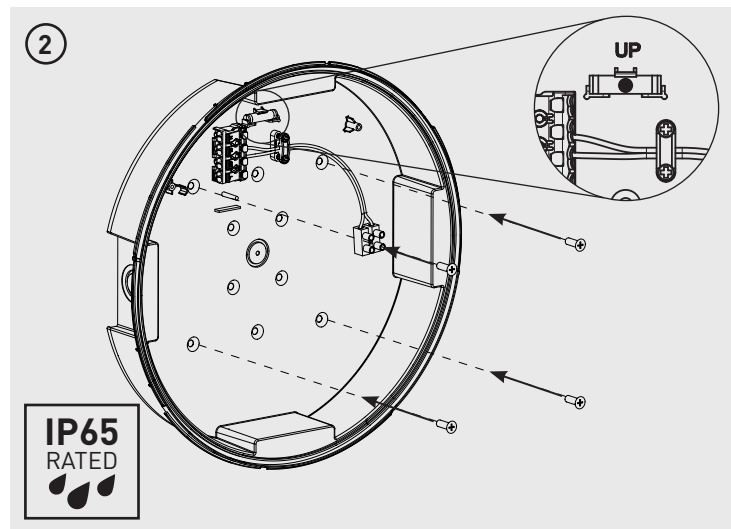
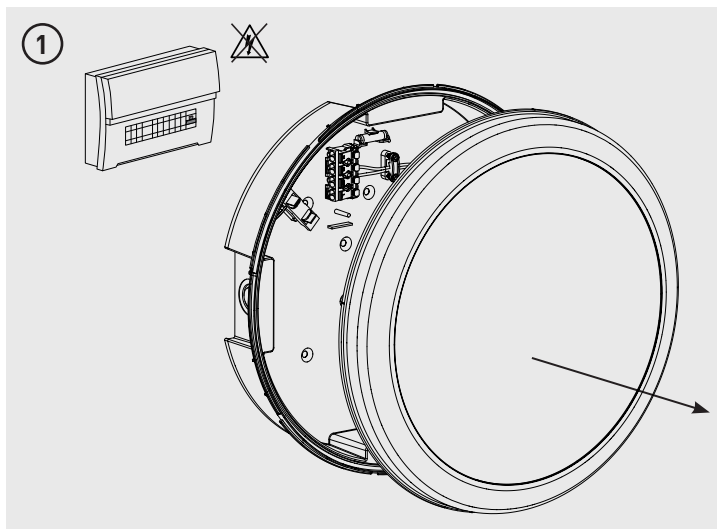
MONTAJE E INSTALACIÓN **ES**

- Apto para voltajes de 220-240VAC
- Este producto debe ser desconectado del circuito de iluminación antes del test de aislamiento y resistencia

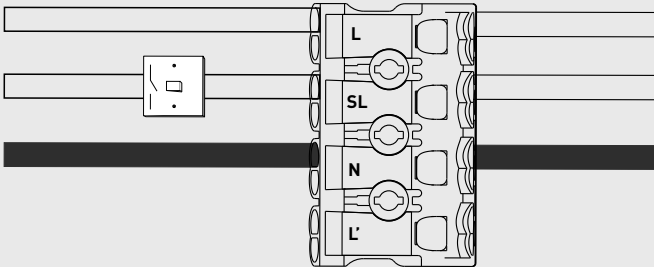
MONTAGGIO E INSTALLAZIONE **IT**

- Adatto per l'uso con tensione di rete a 220-240VAC
- Questo prodotto deve essere scollegato prima del test di resistenza di isolamento del circuito di illuminazione.

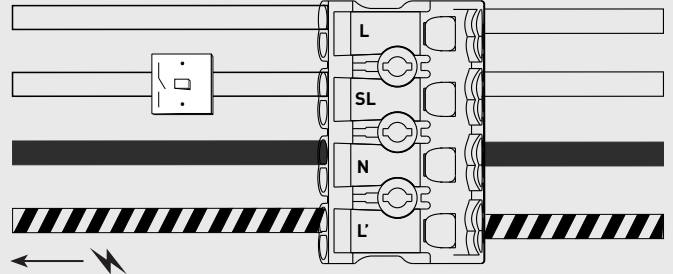
UK ONLY



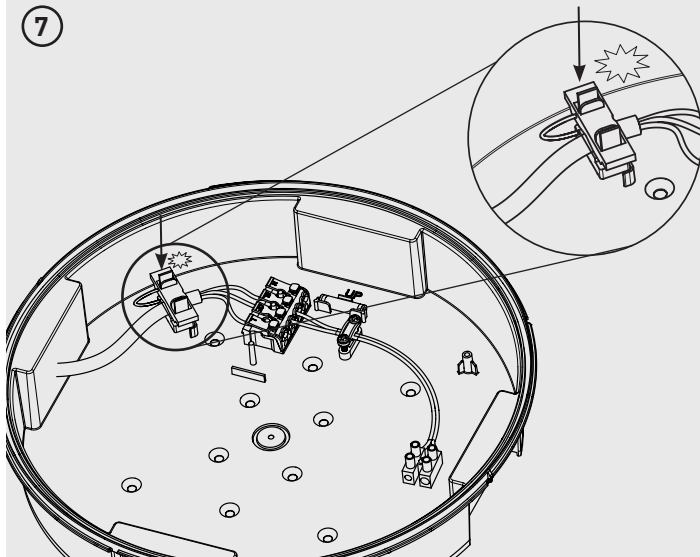
- 5** **EMERGENCY**
 DE - Notbeleuchtung
 FR - URGENCE
 ES - Emergencia
 IT - EMERGENZA



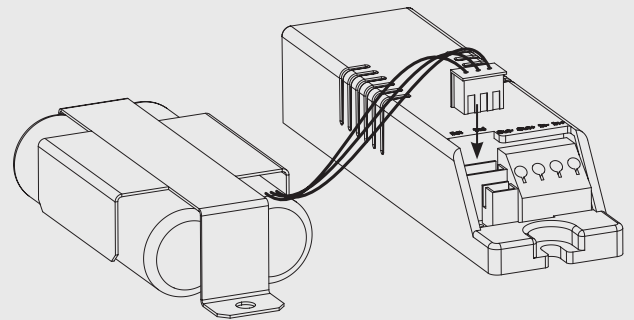
- 6** **MICROWAVE EMERGENCY**
 DE - Mikrowellensensor & Notbeleuchtung
 FR - Fonction urgence et détecteur de mouvements
 ES - Emergencia & Microondas
 IT - Sensore emergenza



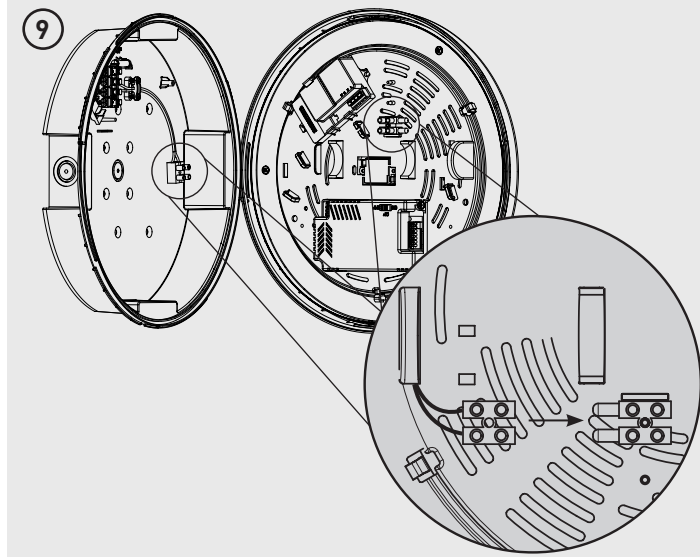
7



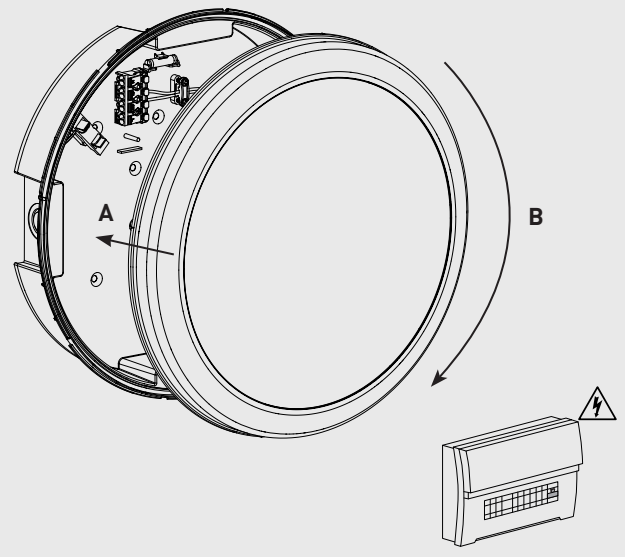
- 8** **EMERGENCY**
 DE - Notbeleuchtung
 FR - URGENCE
 ES - Emergencia
 IT - EMERGENZA



9



10



Tech Help Line

UK - **0330 0249 279**
 Non UK - **+44 (0)1952 238 100**
 Supplied by LUCECO
 Stafford Park 1, Telford,
 Shropshire, England, TF3 3BD

Kontakt

UK - **0330 0249 279**
 Non UK - **+49 40 89066 878 - 29**
 Geliefert von Luceco
 GmbH Holstenplatz 20b,
 22765 Hamburg DEUTSCHLAND

Support Technique

UK - **0330 0249 279**
 Non UK - **+33 (0)1 61 10 10 35**
 Notice fournie par
 Luceco SAS France & Belux 3
 Rue de Courtalin, Magny Le Hongre 77700
 FRANCE & BELUX

Servicio de asistencia telefónica

UK - **0330 0249 279**
 Non UK - **+34 93 576 83 21**
 Facilitado por BG Electrical Ltd
 Liessamins, 6, 08338,
 Premia de Datt Barcelona, Spain

Assistenza tecnica telefonica

UK - **0330 0249 279**
 Non UK - **+39 0434 1696795**
 Fornito da BG Electrical Ltd Nexus
 Italia, Via Amman 10 33170
 Pordenone, Italy

Integrated Microwave

TECHNICAL INFORMATION

EN

- Detection range – up to 10m, suitable for installation height up to 3.5m
- For 10% corridor, set lux to disabled

TECHNISCHE INFORMATION

DE

- Erfassungsbereich bis zu 10m, verwendbar für eine Installation in bis zu 3,5m Höhe
- Für den 10% Korridor-Modus, stellen Sie den "Lux"- Einsteller auf "Disabled"

INFORMATIONS TECHNIQUES

FR

- Détection jusqu'à 10m, pour une installation jusqu'à 3,5m de hauteur.
- Pour utiliser la fonction corridor (flux lumineux maintenu à 10%) enclenchez le mode « Disabled »

INFORMACIÓN TÉCNICA

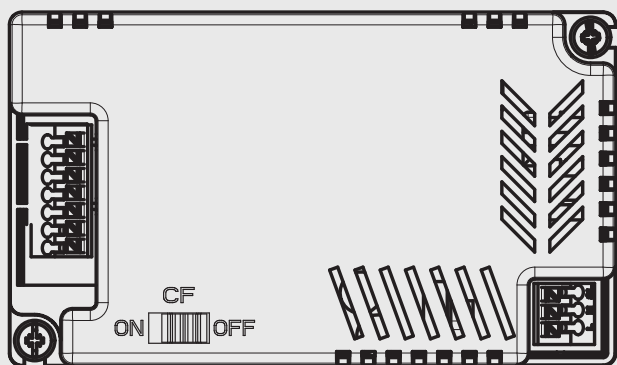
ES

- Rango de detección superior a 10m, apto para instalar en alturas superiores a los 3,5m
- Para 10% iluminación, configurar Lux en deshabilitado

INFORMAZIONI TECNICHE

IT

- Campo di rilevamento - fino a 10m, adatto per altezza di installazione fino a 3,5 m.
- Per la funzione corridoio al 10%, impostare lux su disabilitato.



	1	2	
I	●	●	100%
II	●	○	75%
III	○	●	25%
IV	○	○	10%



	1	2	3	4	
I	●	●	●	●	30min
II	○	○	○	●	20min
III	○	○	●	○	6min
IV	○	●	○	○	90s
V	●	○	○	○	30s
VI	○	○	○	○	10s



	1	2	3	4	
I	●	●	●	●	Disabled
II	○	○	○	●	50Lux
III	○	○	●	○	30Lux
IV	○	●	○	○	10Lux
V	●	○	○	○	5Lux



Tech Help Line

UK - 0330 0249 279
 Non UK - +44 (0)1952 238 100
 Supplied by LUCECO
 Stafford Park 1, Telford,
 Shropshire, England, TF3 3BD

Kontakt

UK - 0330 0249 279
 Non UK - +49 40 89066 878 - 29
 Geliefert von Luceco
 GmbH Holstenplatz 20b,
 22765 Hamburg DEUTSCHLAND

Support Technique

UK - 0330 0249 279
 Non UK - +33 (0)1 61 10 10 35
 Notice fournie par
 Luceco SAS France & Belux 3
 Rue de Courtalin, Magny Le Hongre 77700
 FRANCE & BELUX

Servicio de asistencia telefónica

UK - 0330 0249 279
 Non UK - +34 93 576 83 21
 Facilitado por BG Electrical Ltd
 Liessamins, 6, 08338,
 Premia de Datt Barcelona, Spain

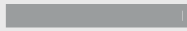


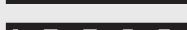
Assistenza tecnica telefonica

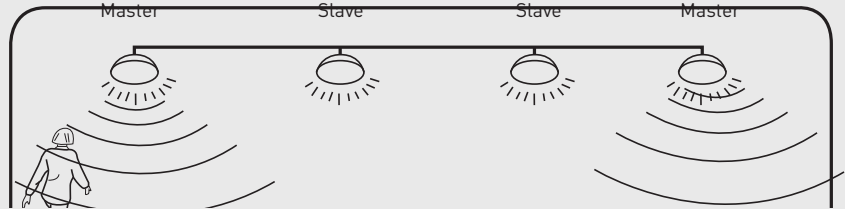
UK - 0330 0249 279
 Non UK - +39 0434 1696795
 Fornito da BG Electrical Ltd Nexus
 Italia, Via Amman 10 33170
 Pordenone, Italy

Master & Slave Function

MAXIMUM LOAD OF 9 FITTINGS

- DE - Max. 9 Leuchten können angeschlossen werden
- FR - Nombre maximum d'appareils : 9
- ES - Conexión máxima de 9 equipos
- IT - Carico massimo di 9 connessioni

-  Neutral
-  Permanent Live
-  Switched Live
-  Switched Live Out

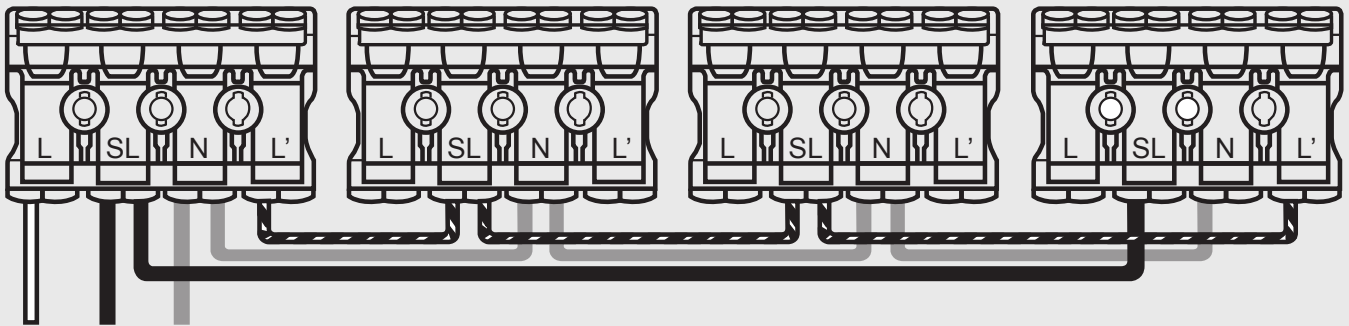


LBHxxyKMW3M

LBHxxyK

LBHxxyK

LBHxxyKMW

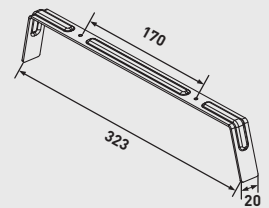
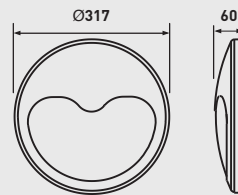


ADDITIONAL INFORMATION - COMPONENT REPLACEMENT

- The luminaire contains no user replaceable components except for the battery
- Battery specification - 2200mAh 3.7V Li-on

LBH154APE - Plastic eyelid

LBHSCRFB - Semi Recessing Bracket

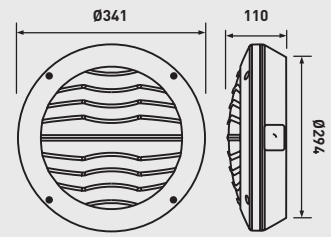
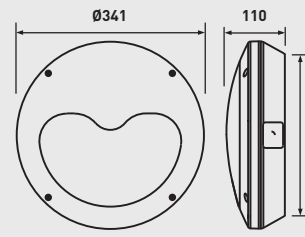
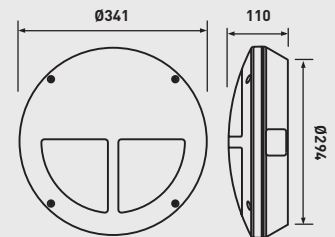
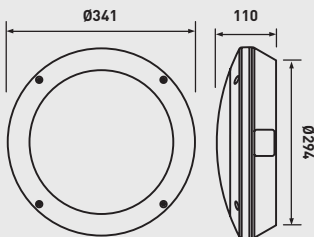


LBH154AMP - Metal standard

LBH154AMS - Metal split eyelid

LBH154AME - Metal eyelid

LBH154AMG - Metal grille



Tech Help Line

UK - 0330 0249 279
 Non UK - +44 (0)1952 238 100
 Supplied by LUCECO
 Stafford Park 1, Telford,
 Shropshire, England, TF3 3BD

Kontakt

UK - 0330 0249 279
 Non UK - +49 40 89066 878 - 29
 Geliefert von Luceco
 GmbH Holstenplatz 20b,
 22765 Hamburg DEUTSCHLAND

Support Technique

UK - 0330 0249 279
 Non UK - +33 [0]1 61 10 10 35
 Notice fournie par
 Luceco SAS France & Belux 3
 Rue de Courtalin, Magny Le Hongre 77700
 FRANCE & BELUX

Servicio de asistencia telefónica

UK - 0330 0249 279
 Non UK - +34 93 576 83 21
 Facilitado por BG Electrical Ltd
 Liessamins, 6, 08338,
 Premia de Datt Barcelona, Spain

Assistenza tecnica telefonica

UK - 0330 0249 279
 Non UK - +39 0434 1696795
 Fornito da BG Electrical Ltd Nexus
 Italia, Via Amman 10 33170
 Pordenone, Italy