

## FTYPE MK2 4W/6W DIM2WARM FIRE RATED LED DOWNLIGHT

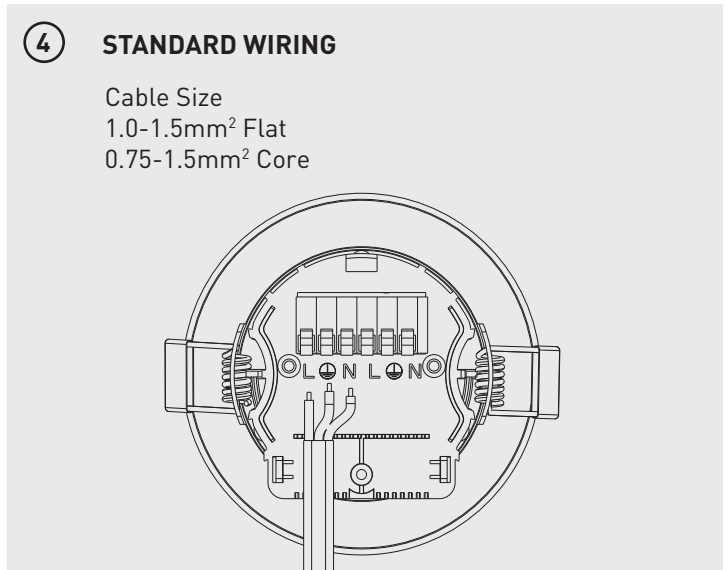
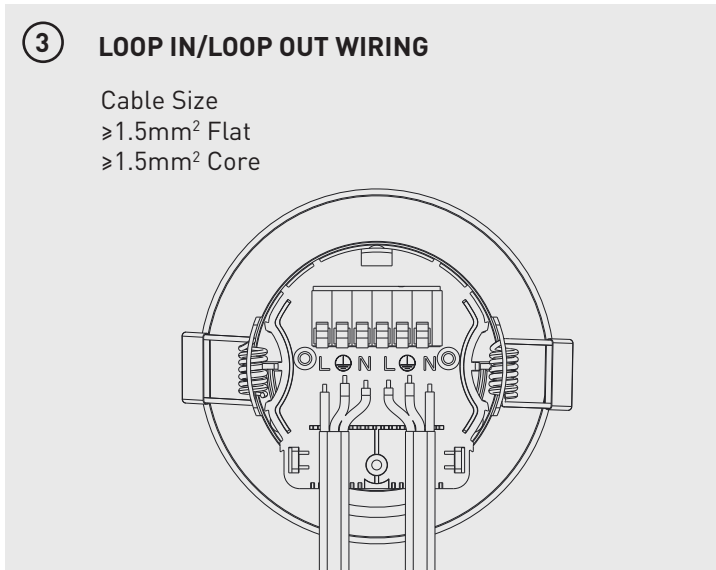
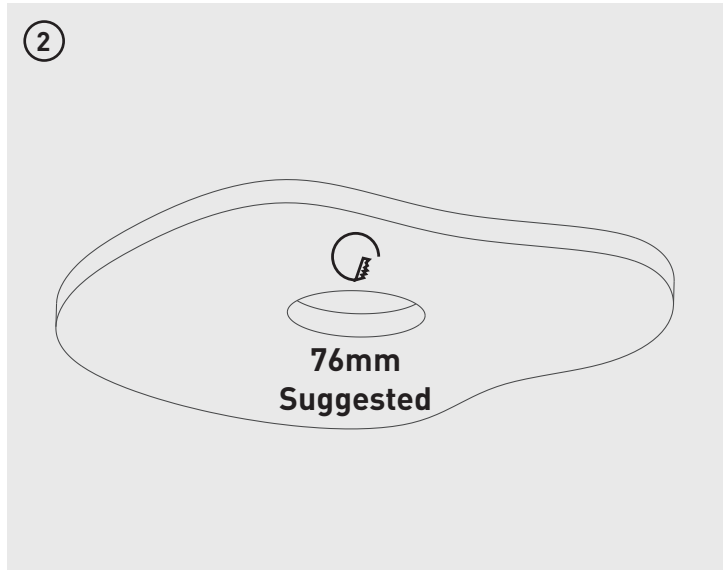
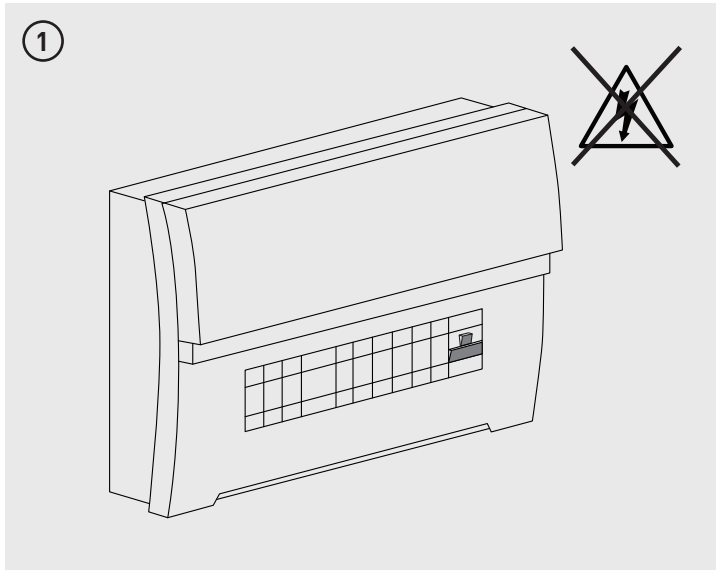
PART CODE: FTF6WD2W / FTR6WD2W / FTA6WD2W

This Luminaire contains a light source of Class: D

### ASSEMBLY AND INSTALLATION

- This product is only suitable for indoor use
- This product is suitable for direct insulation cover (layover and blanket)
- This product must be disconnected before insulation resistance testing of the lighting circuit
- IP65\* rated – zone 1 & 2 suitable
- \*: IP65 is rated for exposed parts. IP20 for recessed parts.
- Wire for interconnection  $\geq 1.5\text{mm}^2$
- Maximum amount of interconnections: 50pcs/2A current
- UK Flat Cable: 6242Y 2x1.5mm<sup>2</sup>+1.0mm<sup>2</sup>, 6242Y 2x1.0mm<sup>2</sup>+1.0mm<sup>2</sup>
- EU Round Cable: H03VV-F 3x0.75mm<sup>2</sup>.H05VV-F 3x1.0mm<sup>2</sup>-1.5mm<sup>2</sup>

BEAM ANGLE 60°	CRI >80	REGRESSED IP65* RATED	FLAT IP65* RATED	ADJUSTABLE IP20 RATED
MATT WHITE BEZEL SUPPLIED	ACOUSTIC PART E	30min FIRE RATED	60min FIRE RATED	90min FIRE RATED
INSULATION COVERABLE	AIR LEAKAGE PART C	I-JOIST COMPLIANT	40,000 HOURS	5 year standard WARRANTY



Live (L) - Brown, Earth (E) - Green/Yellow, Neutral (N) - Blue

Live (L) - Brown, Earth (E) - Green/Yellow, Neutral (N) - Blue

Tech Help Line

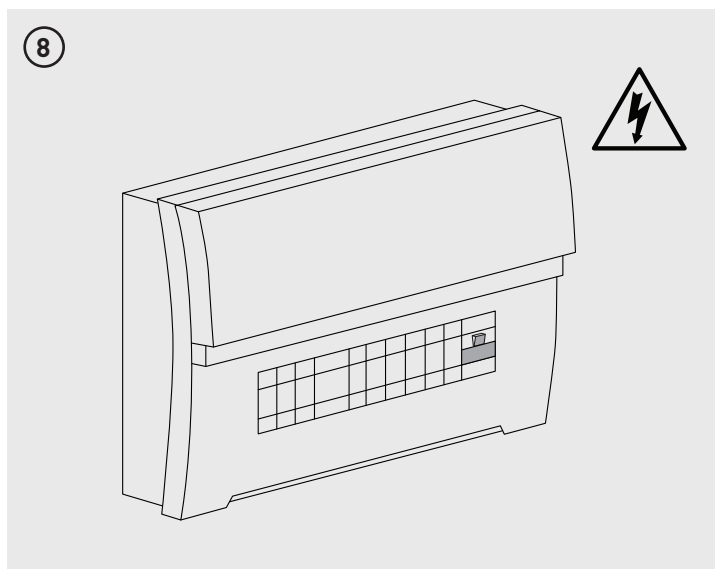
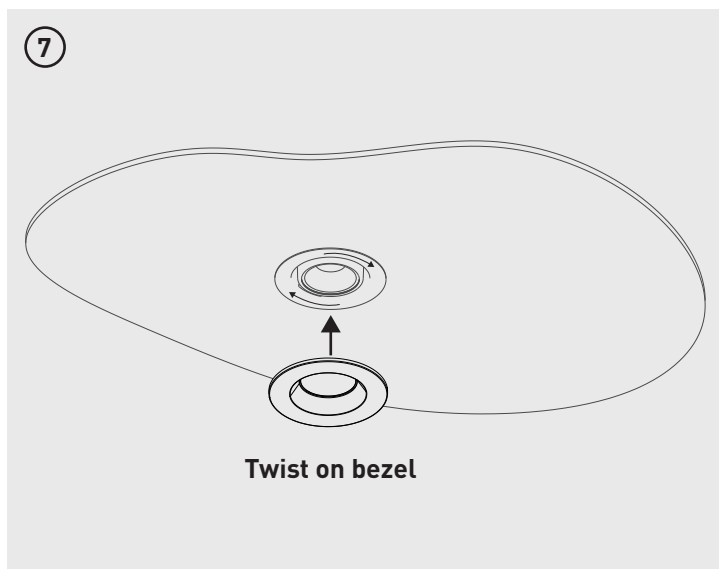
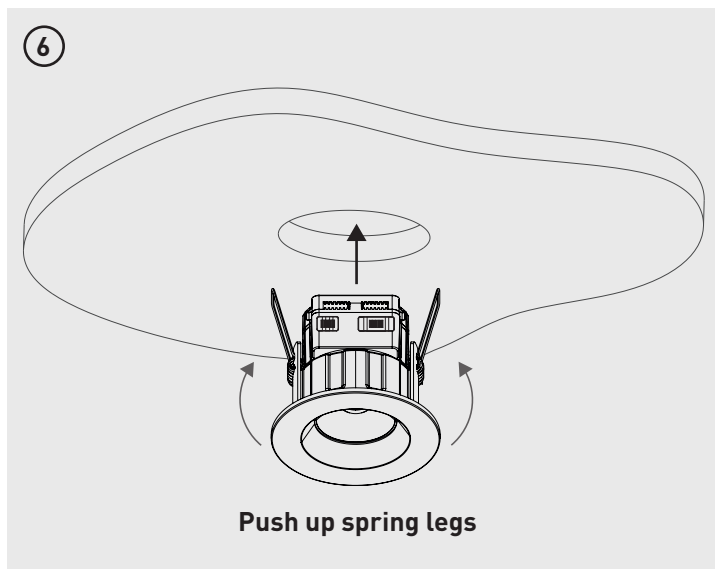
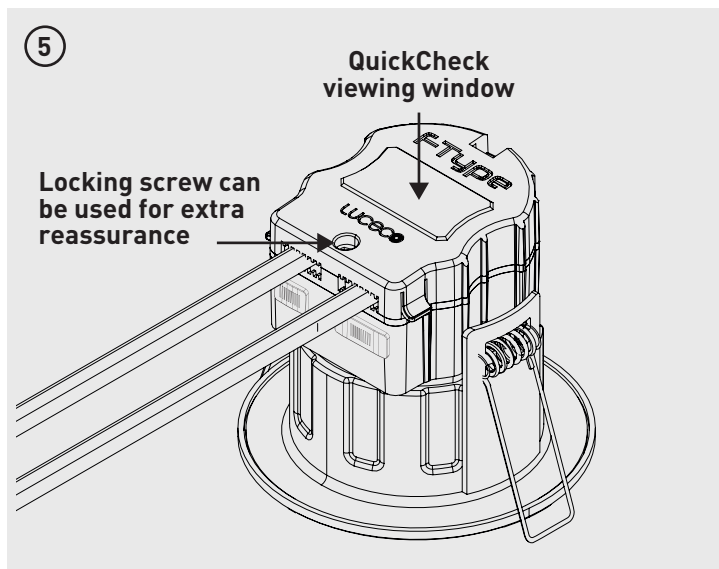
UK - 0330 0249 279  
 Non UK - +44 (0)1952 238 100  
 Supplied by LUCECO  
 Stafford Park 1, Telford, Shropshire,  
 England, TF3 3BD

Visit our website at [www.luceco.com](http://www.luceco.com)

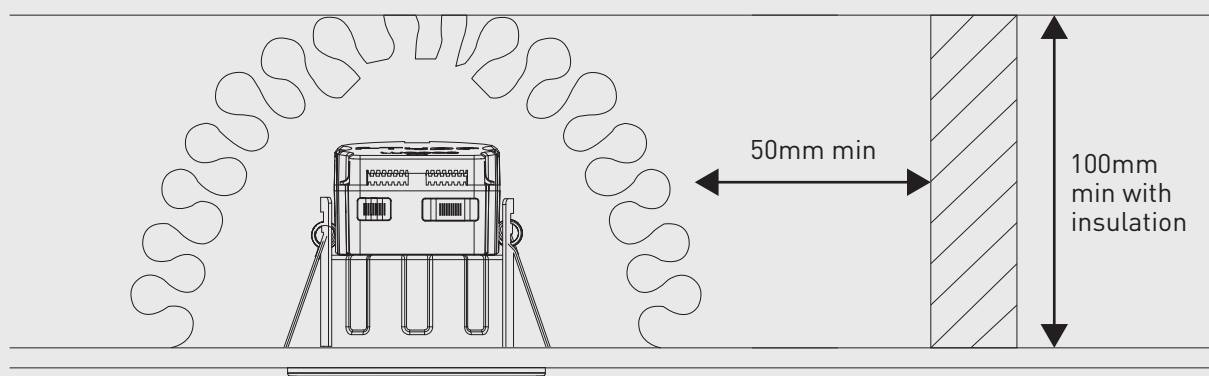
Servicio de asistencia telefónica

UK - 0330 0249 279  
 Non UK - +34 93 829 55 74  
 (EU) Luceco SE  
 C/ Bobinadora 1-5  
 08302 Mataró Spain

Visite nuestra web en [www.luceco.com](http://www.luceco.com)



**ONLY TO BE USED WITH LAYOVER OR BLANKET INSULATION**



Tech Help Line

UK - 0330 0249 279

Non UK - +44 (0)1952 238 100

Supplied by LUCECO  
Stafford Park 1, Telford, Shropshire,  
England, TF3 3BD

Visit our website at [www.luceco.com](http://www.luceco.com)

Servicio de asistencia telefónica

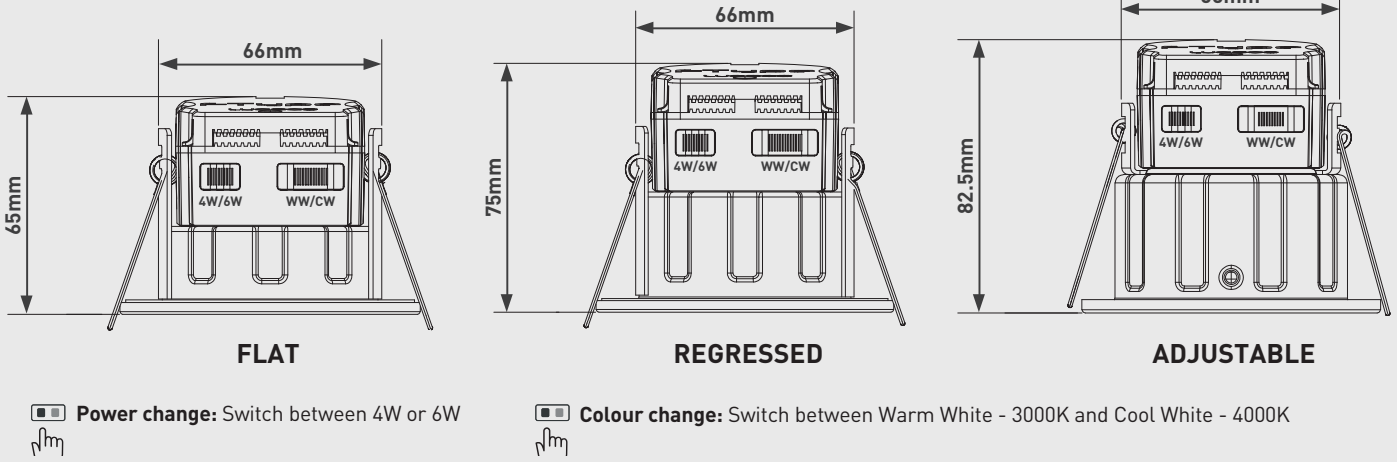
UK - 0330 0249 279

Non UK - +34 93 829 55 74

(EU) Luceco SE  
C/ Bobinadora 1-5  
08302 Mataró Spain

Visite nuestra web en [www.luceco.com](http://www.luceco.com)

## PRODUCT DIMENSIONS

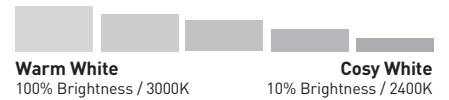


### Dim2Warm mode – 3000K

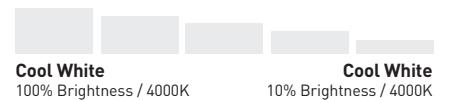
When installed on a dimmer switch and set to 3000K setting, Dim2Warm mode is activated. HaLEDgen™ Dim2Warm technology does more than just reduce light output when dimmed. It also adjusts to a warmer colour temperature to create that cosy effect associated with traditional filament and halogen lighting. The more you dim, the warmer the tone, compared to standard LEDs which simply reduce brightness when dimmed.

**Note:** Dim2Warm only available in 3000K setting. 4000K does not mix colour when dimmed. Downlight can also be installed with standard light switch (no dimmer). Default output 100% brightness in selected colour and wattage setting. Default out the box setting 6W 3000K.

### 3000K Dim2Warm setting



### 4000K setting



## DOWNLIGHTS

PRODUCT CODE	FTF6WD2W	FTR6WD2W	FTA6WD2W
BEZEL TYPE	Flat	Regressed	Adjustable
VOLTAGE/ HZ	220-240V 50-60Hz	220-240V 50-60Hz	220-240V 50-60Hz
CURRENT	22mA / 30mA	22mA / 30mA	22mA / 30mA
WATTAGE	4W/6W	4W/6W	4W/6W
LUMINARE LUMEN	425 / 675lm (3000K) 460 / 690lm (4000K)	425 / 675lm (3000K) 460 / 690lm (4000K)	425 / 675lm (3000K) 460 / 690lm (4000K)
USEFUL LUMENS*	333 / 523lm (3000K) 357 / 536lm (4000K)	333 / 523lm (3000K) 357 / 536lm (4000K)	333 / 523lm (3000K) 357 / 536lm (4000K)
COLOUR TEMPERATURE	Dim2Warm 3000-2400K (With dimmer switch) 4000K	Dim2Warm 3000-2400K (With dimmer switch) 4000K	Dim2Warm 3000-2400K (With dimmer switch) 3000K
LUMINARE LUMENS/W	106 / 113lm (3000K) 115 / 115lm (4000K)	106 / 113lm (3000K) 115 / 115lm (4000K)	106 / 113lm (3000K) 115 / 115lm (4000K)
LED CHIP LM/W+	>135lm/W	>135lm/W	>135lm/W
ENERGY RATING	D	D	D
MIN CRI	>80	>80	>80
BEAM ANGLE	60°	60°	60°
POWER FACTOR	0.9	0.9	0.9
CUTOUT	76mm	76mm	76mm
PRODUCT HEIGHT	65mm	75mm	82.5mm
BEZEL DIAMETER	90mm	90mm	90mm

\*measured in a 90deg cone +Chip efficiency based on output directly measured on LED light source.

Tech Help Line

UK - **0330 0249 279**  
Non UK - **+44 (0)1952 238 100**

Supplied by LUCECO  
Stafford Park 1, Telford, Shropshire,  
England, TF3 3BD

Visit our website at [www.luceco.com](http://www.luceco.com)

Servicio de asistencia telefónica

UK - **0330 0249 279**  
Non UK - **+34 93 829 55 74**

(EU) Luceco SE  
C/ Bobinadora 1-5  
08302 Mataró Spain

Visite nuestra web en [www.luceco.com](http://www.luceco.com)

## FTYPE MK2 4W/6W DIM2WARM FIRE RATED LED DOWNLIGHT

**EN** • The light source of this luminaire is not replaceable; when the light source reaches its end of life the whole luminaire should be replaced

**NOTE** – To comply with regulations, installation must be carried out by suitably qualified competent person and in accordance with the current IEE Wiring Regulations (BS7671) and Building Regulations. A copy of the instructions must be left for the user/Maintenance engineer for future reference.

**For Non-UK, Please refer/consult local requirements**

**ENSURE ELECTRICAL SUPPLY IS DISCONNECTED/  
ISOLATED BEFORE COMMENCING INSTALLATION**



**ES** • La fuente de luz de esta luminaria no es reemplazable; cuando la fuente de luz llega al final de su vida, la luminaria entera debe ser reemplazada

**AVISO** – Para cumplir con el reglamento, la instalación debe llevarla a cabo un electricista cualificado de conformidad con el reglamento actual sobre cableado de la IEE (BS7671) y el reglamento sobre construcción.

**ANTES DE COMENZAR LA INSTALACIÓN, ASEGÚRESE DE QUE  
LA CORRIENTE ELÉCTRICA ESTÁ DESCONECTADA/AISLADA**



**DE** • Die Lichtquelle dieser Leuchte ist nicht austauschbar. Wenn die Lichtquelle das Ende ihrer Betriebslaufzeit erreicht hat, sollte die gesamte Leuchte ausgetauscht werden

**HINWEIS** – Zur Einhaltung der Vorschriften muss die Montage von einem qualifizierten Elektriker, gemäß der derzeit gültigen technischen Normen und Regeln für Elektroinstallation, sowie der aktuellen Bauvorschriften durchgeführt werden. Eine Kopie der Anleitung muss beim Nutzer / Wartungsingenieur hinterlassen werden.

**Beachten/konsultieren Sie lokale Anforderungen und Vorschriften  
UNTERBRECHEN/ISOLIEREN SIE DIE STROMVERSORGUNG,  
BEVOR SIE MIT DER MONTAGE BEGINNEN.**



**IT** • Il LED di questo apparecchio non è sostituibile; quando raggiungerà la fine del suo ciclo di vita, l'intero apparecchio dovrà essere sostituito

**NOTA** – Per motivi di legge, l'installazione deve essere effettuata da un elettricista qualificato e in accordo con le attuali Norme di cablaggio (BS7671) e costruzione IEE.

**ASSICURARSI CHE L'ALIMENTAZIONE DI CORRENTE SIA  
STACCATA/ISOLATA PRIMA DI INIZIARE L'INSTALLAZIONE**



**FR** • L'ampoule de ce luminaire n'est pas remplaçable. Une fois que le luminaire est en fin de vie, il faut remplacer l'ensemble du produit

**REMARQUE** – Conformément aux réglementations en vigueur, l'installation doit être effectuée par un électricien qualifié, dans le respect des normes actuelles de câblage électrique et des réglementations en matière de construction. Une copie de cette notice doit être conservée par l'utilisateur/le technicien d'entretien pour référence ultérieure.

**AVANT DE PROCÉDER À L'INSTALLATION, ASSUREZ-VOUS QUE  
L'INSTALLATION ÉLECTRIQUE EST HORS TENSION OU ISOLÉE**



### United Kingdom Warranty

For other territories and for further information, please see [www.luceco.com](http://www.luceco.com) for details

Products are protected by warranty for a period of 5 years from date of purchase against defects in material and workmanship (unless otherwise stated). Should a product fail to perform as described within the warranty period it will be repaired or replaced with the same or equivalent product by Luceco, free of charge provided that you: (1) return the product to us with shipping charge prepaid, (2) provide us with proof of the original date of purchase and (3) quote our return authorization number. Repaired or replaced products will be returned to you with shipping charges prepaid. Replacement products may be refurbished or contain refurbished materials. If in our sole discretion, we are unable to repair or replace a defective product, we will refund the purchase price of the product.

This warranty will not apply if in our judgment, the product fails due to damage in shipment, handling, storage, accident, abuse or misuse, or if it has been used in a manner not conforming to our product instructions, has been modified in any way, or has any serial number removed or defaced. Repair or attempted repair will void this warranty. Our maximum liability under the terms of this warranty is limited to the purchase price of the product covered by the warranty. The warranty is given under English Law. If any part of this warranty is deemed unenforceable (including any provision in which we exclude our liability to you) the enforceability of any other parts of the warranty will not be affected. These terms do not reduce your statutory rights.

For Non-UK please contact Local Luceco Office for details. THESE TERMS AND CONDITIONS ARE SUBJECT TO CHANGE WITHOUT PRIOR NOTICE.

**Eventually, you may want to replace this fitting;**

**Environmental Protection W.E.E.E (Wheelie Bin Symbol for EU ONLY)**

This symbol is known as the "crossed-out" wheelie Bin Symbol. When this symbol is marked on a product or battery, it means that it should not be disposed of with your general household waste. Some chemicals contained within electrical/electronic products or batteries can be harmful to health and the environment. Only dispose of electrical/electronic/battery items in separate collection schemes, which cater for the recovery and recycling of materials contained within. Your co-operation is vital to ensure the success of these schemes and for the protection of the environment.

### Garantiebestimmungen

Für bestimmte Produkte gewährt Ihnen die Luceco GmbH eine erweiterte Herstellergarantie von 5 Jahren auf die Mangelfreiheit, Nutzbarkeit, Verarbeitung und die Haltbarkeit der verwendeten Materialien während des angegebenen Zeitraums.

In diesem Zeitraum werden wir einen berechtigten Garantiesanspruch nach Ermessen, kostenlos, entweder durch Reparatur oder Austausch beheben.

Der Garantiezeitraum beginnt mit dem Datum des Kaufs dieses Produkts und gilt in der gesamten EU.

Die gewährte Garantie steht Ihnen neben den gesetzlichen Rechten zu und berührt diese nicht.

Von der Garantie ausgenommen sind Schäden, die durch unsachgemäßen Gebrauch, normale Abnutzung, Einwirkung von Chemikalien oder höhere Gewalt verursacht werden sowie bei Eingriffen oder Reparaturen durch Sie oder Dritte. Weiterhin ausgenommen von der Garantie sind Zubehörteile, die nicht zur Grundausstattung des Produkts gehören. Im Garantiefall wenden Sie sich bitte, unter Beilegung des Kaufnachweises, an uns unter Nexus Industries GmbH, Holstenplatz 20b, 22765 Hamburg.

**DIESE BEDINGUNGEN KÖNNEN JEDERZEIT OHNE VORHERIGE ANKÜNDIGUNG GEÄNDERT WERDEN**

### Korrekte Entsorgung dieses Produkts

Innerhalb der EU weist dieses Symbol darauf hin, dass dieses Produkt nicht über den Hausmüll entsorgt werden darf. Altgeräte enthalten wertvolle recyclingfähige Materialien, die einer Wiederverwertung zugeführt werden sollten und um der Umwelt bzw. der menschlichen Gesundheit nicht durch unkontrollierte Müllbeseitigung zu schaden. Bitte entsorgen Sie Altgeräte deshalb über geeignete Sammelsysteme oder senden Sie das Gerät zur Entsorgung an die Stelle, bei der Sie es gekauft haben. Diese wird dann das Gerät der stofflichen Verwertung zuführen.

**Garantie** – Nos produits sont garantis contre tous vices de matériaux et de fabrication pendant une période de 5 ans à compter de la date d'achat (sauf indication contraire). Si, pendant la période de garantie, un produit n'offre pas les performances annoncées, Luceco s'engage à le réparer ou à le remplacer gratuitement par un produit identique ou équivalent sous réserve que vous: (1) nous retourniez le produit à vos frais, (2) nous fournissiez une preuve de la date d'achat et (3) indiquez le numéro d'autorisation de retour qui vous sera fourni.

Les produits réparés ou remplacés vous seront expédiés avec les frais d'envoi prépayés. Les produits de remplacement peuvent être recyclés ou contenir des matériaux recyclés. Si nous estimons ne pas être en mesure de réparer ou remplacer un produit défectueux, nous vous rembourserons le prix d'achat du produit.

Cette garantie ne s'applique pas si, selon notre jugement, le produit est défectueux en raison de dommages liés au transport, à la maintenance, au stockage, à un accident, à des modifications, à une utilisation abusive, incorrecte ou non conforme à nos instructions d'utilisation, ou si son numéro de série a été enlevé ou effacé. Toute réparation ou tentative de réparation annule cette garantie. En vertu des termes de cette garantie, notre responsabilité se limite au prix d'achat du produit couvert par la garantie.

Cette garantie s'exerce dans le cadre de la législation française. Si une disposition de cette garantie s'avérait inapplicable, (y compris toute disposition relative à l'exonération de notre responsabilité à votre égard), l'applicabilité de toute autre partie de la garantie n'en serait pas affectée. Ces dispositions n'affectent aucunement vos droits légaux. CES CONDITIONS GÉNÉRALES DE VENTES SONT SOUMISES À MODIFICATION SANS PRÉAVIS.

Pour plus d'informations, consulter nos conditions générales de vente et vous inscrire en ligne, rendez-vous sur [www.luceco.fr](http://www.luceco.fr)

### Garantía para el Reino Unido

Para la garantía en otros territorios y para más información, visite [www.luceco.com](http://www.luceco.com)

Los productos tienen una garantía de 5 años (desde la fecha de compra) contra defectos de material y de fabricación (a menos que se especifique lo contrario). Si un producto deja de funcionar correctamente durante el periodo de garantía, Luceco lo reparará o reemplazará por otro producto igual o equivalente sin coste alguno, siempre que usted: (1) nos devuelva el producto con los gastos de transporte pagados por adelantado, (2) nos facilite una prueba de la fecha de adquisición e (3) indique nuestro número de autorización de retorno. Los productos reparados o reemplazados serán devueltos con los gastos de transporte pagados por adelantado.

Los productos de reemplazo pueden estar renovados o contener materiales renovados. Si nosotros consideramos que no podemos reparar ni reemplazar un producto defectuoso, le reembolsaremos el precio de compra del producto. Esta garantía no será aplicable si, a nuestro juicio, el defecto del producto se debe a daños producidos durante su transporte, manejo o almacenamiento, así como a accidentes o a un mal uso del mismo, o si no se ha usado de acuerdo con las instrucciones del producto, si se ha modificado de alguna manera o si se le ha quitado o pintado algún número de serie. Cualquier reparación o intento de reparación anulan esta garantía. Según las condiciones de esta garantía, nuestra responsabilidad máxima se limita al precio de compra del producto protegido por la garantía. Esta garantía está sujeta al Derecho Inglés. Si alguna parte de la garantía se considera inaplicable (incluida cualquier provisión en la que excluyamos nuestra responsabilidad hacia usted), no se verá afectada la aplicabilidad del resto de la garantía. Estas condiciones no reducen nuestros derechos legales.

**Es posible que en algún momento desee reemplazar esta instalación;**

**Protección medioambiental frente a residuos de aparatos eléctricos y electrónicos (símbolo del contenedor con ruedas)**

Este símbolo se conoce como el "contenedor con ruedas tachado". Si un producto o batería presenta este símbolo, significa que no debe desecharse con el resto de la basura doméstica. Los productos eléctricos/electrónicos y las baterías contienen productos químicos que pueden dañar la salud y el medio ambiente. Deseche los productos eléctricos/electrónicos y las baterías solamente mediante los sistemas de recogida que se encargan de recoger y reciclar los materiales que contienen. Su cooperación es fundamental para el éxito de esos sistemas y para la protección del medio ambiente.

### Garanzia per Regno Unito

Per altri paesi e per ulteriori informazioni, consultare [www.luceco.com](http://www.luceco.com)

I prodotti sono protetti da garanzia per un periodo di 5 anni dalla data di acquisto contro difetti nei materiali o nella costruzione (se non diversamente specificato). In caso un prodotto non funzionasse come descritto durante il periodo di garanzia, verrà riparato o sostituito con un prodotto Luceco identico o equivalente gratuitamente a patto che: (1) il prodotto sia rispedito con il pagamento delle spese di spedizione, (2) sia fornita prova della data originale di acquisto e (3) sia fornito il numero di autorizzazione al reso. I prodotti riparati o sostituiti saranno rispediti senza addebitarvi i costi di spedizione.

I prodotti sostituiti possono essere rigenerati o contenere materiale rigenerato. Se, a nostra sola discrezione, non fossimo in grado di riparare o sostituire un prodotto difettoso, rimborseremo l'intero prezzo d'acquisto del prodotto. Questa garanzia non sarà applicata se, a nostro giudizio, il prodotto risultasse difettoso a causa di danni causati da spedizione, maneggio, stoccaggio, incidente, cattivo uso o uso improprio, oppure perché utilizzato in maniera non conforme rispetto alle nostre istruzioni, perché modificato in qualunque modo o se qualunque numero seriale sia stato rimosso o alterato. Riparazioni o tentativi di riparazione renderanno nulla questa garanzia. La nostra massima responsabilità, nei termini e nei modi previsti da questa garanzia, è limitata all'intero prezzo di acquisto del prodotto coperto da garanzia. La garanzia è soggetta alla legislazione inglese. Se una parte della presente garanzia è ritenuta inapplicabile (inclusa le disposizioni dove si esclude qualsiasi nostra responsabilità nei vostri confronti), l'applicabilità delle altre parti della garanzia non verrà iniziata. Queste condizioni non riducono i vostri diritti di legge.

**Infine potreste voler sostituire questo accessorio.**

**Protezione Ambientale W.E.E.E (Simbolo Wheelie Bin)**

Questo simbolo è conosciuto come "Simbolo Wheelie Bin cancellato". Quando il simbolo è presente su prodotti o batterie significa che non è consentito smaltirli come i rifiuti domestici. Alcune sostanze chimiche contenute all'interno dei prodotti elettrici/elettronici o delle batterie possono essere nocive alla salute e all'ambiente. Smaltite gli articoli elettrici/elettronici e le batterie in appositi contenitori separati, il cui contenuto verrà poi recuperato e riciclato. La vostra cooperazione è fondamentale per assicurare il successo di queste disposizioni e per la salvaguardia dell'ambiente.

Tech Help Line

UK - 0330 0249 279

Non UK - +44 (0)1952 238 100

Supplied by LUCECO

Stafford Park 1, Telford, Shropshire,  
England, TF3 3BD

Visit our website at [www.luceco.com](http://www.luceco.com)

Servicio de asistencia telefónica

UK - 0330 0249 279

Non UK - +34 93 829 55 74

(EU) Luceco SE

C/ Bobinadora 1-5  
08302 Mataró Spain

Visite nuestra web en [www.luceco.com](http://www.luceco.com)