

## LUXPANEL BACKLIT EXTRA

LBX312WLS40-03, LBX312W20D40-03 & LBX312W28D40-03



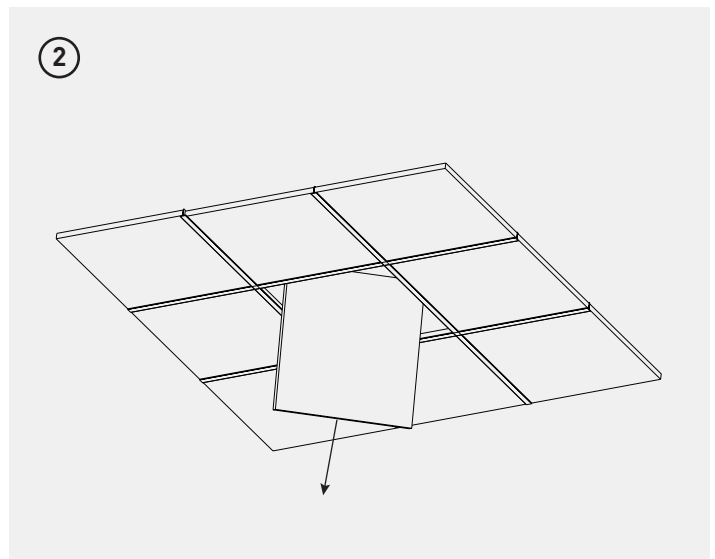
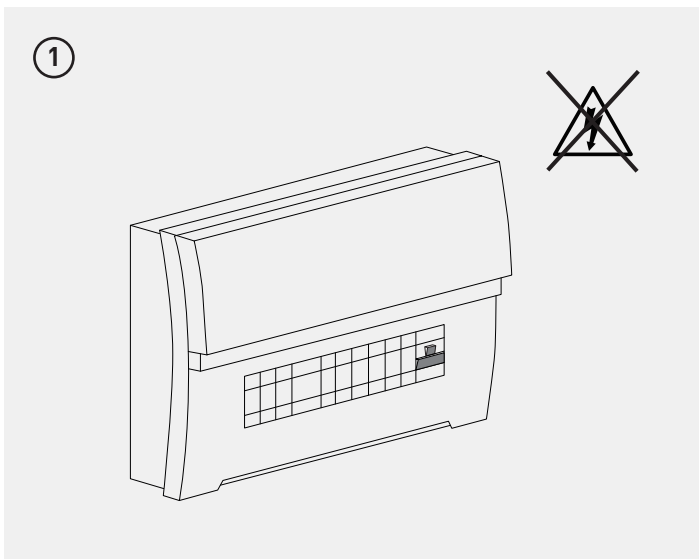
### Installation and Wiring Instructions for Fixed Output, DALI and Switch Dimmable

#### This Luminaire contains a light source of Class <C>

- EN** This Luminaire contains a light source of Class <C>
- DE** Diese Leuchte enthält eine Lichtquelle der Klasse <C>
- FR** Ce luminaire une source de classe <C>
- ES** Esta luminaria contiene una fuente luminosa de clase <C>
- IT** Questo apparecchio contiene una sorgente luminosa di classe <C>
- PT** Esta luminária contém uma fonte de luz de classe <C>



<p><b>ASSEMBLY AND INSTALLATION</b> <b>EN</b></p> <ul style="list-style-type: none"> <li>Suitable for use with mains voltage of 220-240VAC</li> <li>This product must be disconnected before insulation resistance testing of the lighting circuit</li> <li>For emergency options, please use luceco "plug and play" Emergency Pack</li> </ul>	<p><b>ZUSAMMENBAU UND INSTALLATION</b> <b>DE</b></p> <ul style="list-style-type: none"> <li>Verwendbar mit einer Netzspannung von 220-240VAC</li> <li>Dieses Produkt muss, vor der Messung des Isolationswiderstandes, von der Stromversorgung getrennt werden</li> <li>Für eine optionale Notstromversorgung, verwenden Sie bitte die LUCECO-Notstromversorgung</li> </ul>	<p><b>MONTAJE E INSTALACIÓN</b> <b>ES</b></p> <ul style="list-style-type: none"> <li>Apto para voltajes de 220-240VAC</li> <li>Este producto debe ser desconectado del circuito de iluminación antes del test de aislamiento y resistencia</li> <li>Para necesidades con emergencia, utilice nuestro Pack de Emergencia "Plug &amp; Play"</li> </ul>
<p><b>MONTAGEM E INSTALAÇÃO</b> <b>PT</b></p> <ul style="list-style-type: none"> <li>Adequado para uso com tensão de rede de 220-240VAC</li> <li>Este produto deve ser desconectado antes do isolamento teste de resistência do circuito d e iluminação</li> <li>Para opções de emergência, use luceco "plug and play" Pacote de emergência</li> </ul>	<p><b>MONTAGGIO E INSTALLAZIONE</b> <b>IT</b></p> <ul style="list-style-type: none"> <li>Adatto per l'uso con tensione di rete a 220-240VAC</li> <li>Assicuratevi che il montaggio e il cavo d'ingresso accessorio siano adeguati al fine di mantenere la protezione del prodotto</li> <li>Per le opzioni di emergenza, si prega di utilizzare Luceco "plug and play" emergenza pack</li> </ul>	<p><b>ASSEMBLAGE ET INSTALLATION</b> <b>FR</b></p> <ul style="list-style-type: none"> <li>Ce luminaire ne peut être utilisé qu'avec une tension secteur de 220-240VAC</li> <li>Déconnectez le produit avant de tester la résistance d'isolation du circuit</li> <li>Pour la fonction Urgence, merci d'utiliser le pack Luceco "plug &amp; play"</li> </ul>



Tech Help Line

UK - **0330 0249 279**  
 Non UK - **+44 (0)1952 238 100**  
 Supplied by LUCECO  
 Stafford Park 1, Telford, Shropshire,  
 England, TF3 3BD

Visit our website at [www.luceco.com](http://www.luceco.com)

Servicio de asistencia telefónica

UK - **0330 0249 279**  
 Non UK - **+34 93 829 55 74**  
 (EU) Luceco SE  
 C/ Bobinadora 1-5  
 08302 Mataró Spain

Visite nuestra web en [www.luceco.com](http://www.luceco.com)

**3**

**PRESS**

DE - DRÜCKEN SIE  
ES - PULSE  
PT - IMPRENSA  
FR - APPUYER SUR  
IT - PREMERE

**4**

**PRE-SET 2800 LUMENS - 600mA**

DE - VOREINSTELLUNG - 2800LM, 600mA  
ES - PREAJUSTADO - 2800LM, 600mA  
PT - PRÉ-AJUSTADO - 2800LM, 600mA  
FR - PRÉRÉGLAGE - 2800LM, 600mA  
IT - PREIMPOSTAZIONE - 2800LM, 600mA

**SLIDE DIP SWITCH TO SELECTABLE OUTPUT AS DIAGRAM (2000LM, 400mA)**

DE - SCHIEBEN SIE DEN DIP-SCHALTER AUF DEN WÄHLBAREN AUSGANG WIE IM DIAGRAMM DARGESTELLT (2000LM, 400mA)  
ES - DESLICE EL INTERRUPTOR DIP PARA SELECCIONAR LA SALIDA SEGUN EL DIAGRAMA (2000LM, 400mA)  
PT - INTERRUPTOR DE IMERSÃO PARA SAÍDA SELECIONÁVEL COMO DIAGRAMA (2000LM, 400mA)  
FR - FAIRE GLISSER LE DIP SWITCH SUR LA SORTIE SÉLECTIONNABLE COMME INDIQUÉ DANS LE DIAGRAMME (2000LM, 400mA)  
IT - FAR SCORRERE IL DIP SWITCH SULL'USCITA SELEZIONABILE COME DA DIAGRAMMA (2000LM, 400mA)

**5** Place applicable LUMEN label on driver

DE - Bringen Sie das entsprechende LUMEN-Etikett am Treiber an  
ES - Coloque la etiqueta LUMEN correspondiente en el driver  
PT - Colocar etiqueta LUMEN aplicável no condutor  
FR - Placer l'étiquette LUMEN applicable sur le conducteur  
IT - Posizionare l'etichetta LUMEN applicabile sul driver

**6** FIXED OUTPUT WIRING

DE - FESTE AUSGANGSVERDRÄHTUNG  
ES - CABLEADO FIJO DE SALIDA  
PT - CABLAGEM DE SAÍDA FIXA  
FR - CÂBLAGE DE SORTIE FIXE  
IT - CABLAGGIO DELL'USCITA FISSA

**7** DALI DIMMABLE

DE - DALI DIMMABLE  
ES - REGULABLE DALI  
PT - DALI DIMMABLE  
FR - DALI DIMMABLE  
IT - DIMMERABILE DALI

**8** PUSH TO MAKE SWITCH DIMMING

DE - SCHALTER ZUM DIMMEN DRÜCKEN  
ES - PULSAR PARA REGULACIÓN CON EL INTERRUPTOR  
PT - EMPURRAR PARA FAZER A ESCURECIMENTO DO INTERRUPTOR  
FR - POUSSER POUR FAIRE VARIER L'INTENSITÉ DE L'INTERRUPTEUR  
IT - INTERRUPTORE DI DIMMERAZIONE PUSH TO MAKE

Tech Help Line

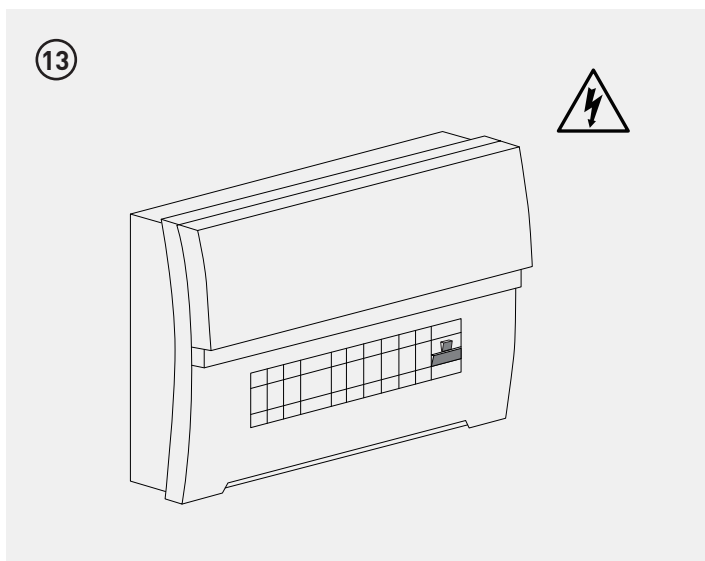
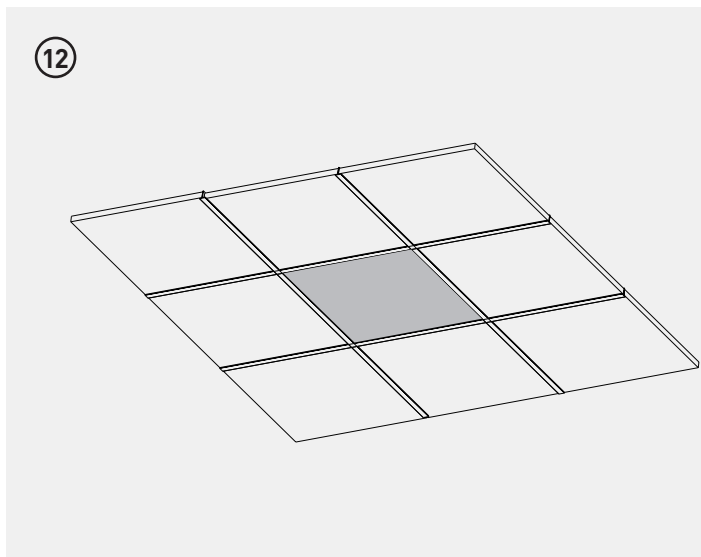
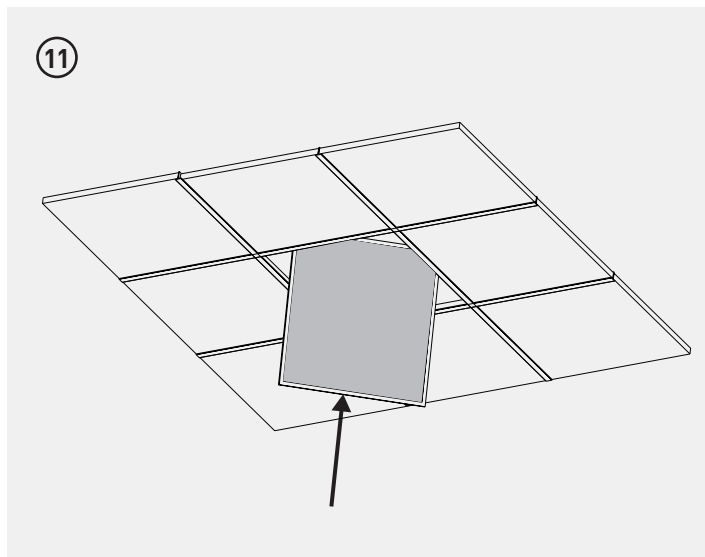
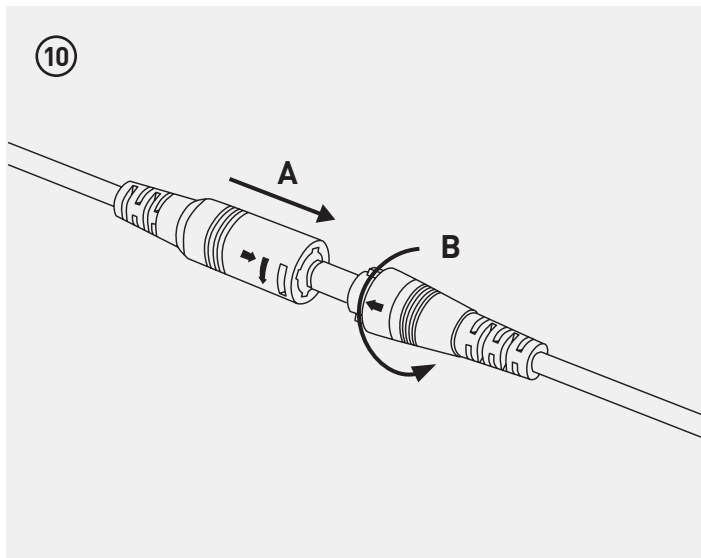
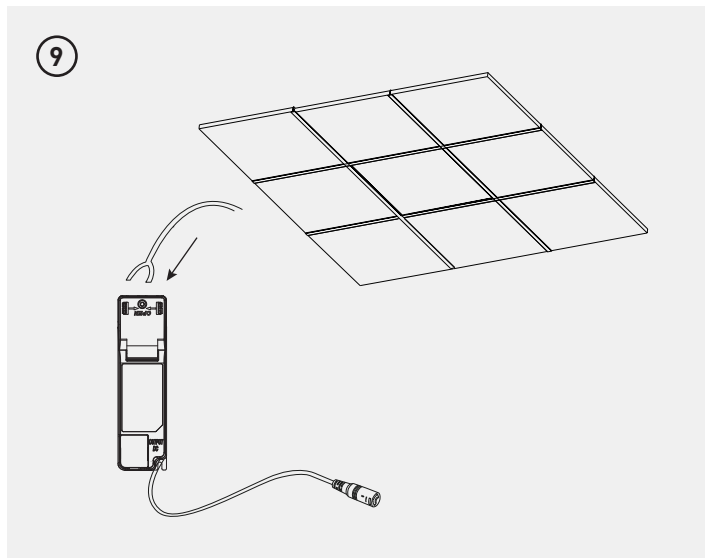
UK - 0330 0249 279  
Non UK - +44 (0)1952 238 100  
Supplied by LUCECO  
Stafford Park 1, Telford, Shropshire,  
England, TF3 3BD

Visit our website at [www.luceco.com](http://www.luceco.com)

Servicio de asistencia telefónica

UK - 0330 0249 279  
Non UK - +34 93 829 55 74  
(EU) Luceco SE  
C/ Bobinadora 1-5  
08302 Mataró Spain

Visite nuestra web en [www.luceco.com](http://www.luceco.com)



Tech Help Line

UK - **0330 0249 279**  
 Non UK - **+44 (0)1952 238 100**  
 Supplied by LUCECO  
 Stafford Park 1, Telford, Shropshire,  
 England, TF3 3BD

Visit our website at [www.luceco.com](http://www.luceco.com)

Servicio de asistencia telefónica

UK - **0330 0249 279**  
 Non UK - **+34 93 829 55 74**  
 [EU] Luceco SE  
 C/ Bobinadora 1-5  
 08302 Mataró Spain

Visite nuestra web en [www.luceco.com](http://www.luceco.com)

## LUXPANEL BACKLIT EXTRA

LBX312WLS40-03, LBX312W20D40-03 & LBX312W28D40-03

**NOTE** – To comply with regulations, installation must be carried out by suitably qualified competent person and in accordance with the current IEE Wiring Regulations (BS7671) and Building Regulations. A copy of the instructions must be left for the user/Maintenance engineer for future reference.

**For Non-UK, Please refer/consult local requirements ENSURE ELECTRICAL SUPPLY IS DISCONNECTED/ ISOLATED BEFORE COMMENCING INSTALLATION**



**HINWEIS** – Zur Einhaltung der Vorschriften muss die Montage von einem qualifizierten Elektroinstallateur, gemäß der derzeit gültigen technischen Normen und Regeln für Elektroinstallation, sowie der aktuellen Bauvorschriften durchgeführt werden. Eine Kopie der Anleitung muss beim Nutzer / Wartungsingenieur hinterlassen werden.

**Beachten/konsultieren Sie lokale Anforderungen und Vorschriften UNTERBRECHEN/ISOLIEREN SIE DIE STROMVERSORGUNG, BEVOR SIE MIT DER MONTAGE BEGINNEN.**



**REMARQUE** – Conformément aux réglementations en vigueur, l'installation doit être effectuée par un électricien qualifié, dans le respect des normes actuelles de câblage électrique et des réglementations en matière de construction. Une copie de cette notice doit être conservée par l'utilisateur/ le technicien d'entretien pour référence ultérieure.

**AVANT DE PROCÉDER À L'INSTALLATION, ASSUREZ-VOUS QUE L'INSTALLATION ÉLECTRIQUE EST HORS TENSION OU ISOLÉE**



**AVISO** – Para cumplir con el reglamento, la instalación debe llevarla a cabo un electricista cualificado de conformidad con el reglamento actual sobre cableado de la IEE (BS7671) y el reglamento sobre construcción.

**ANTES DE COMENZAR LA INSTALACIÓN, ASEGÚRESE DE QUE LA CORRIENTE ELÉCTRICA ESTÁ DESCONECTADA/AISLADA**



**NOTA** – Per motivi di legge, l'installazione deve essere effettuata da un elettricista qualificato e in accordo con le attuali Norme di cablaggio (BS7671) e costruzione IEE.

**ASSICURARSI CHE L'ALIMENTAZIONE DI CORRENTE SIA STACCATA/ISOLATA PRIMA DI INIZIARE L'INSTALLAZIONE**



**NOTA** – Para cumprir os regulamentos, a instalação deve ser realizado por pessoa competente devidamente qualificada e em de acordo com os actuais Regulamentos de Cablagem do IEE (BS7671) e Regulamentos de construção. Uma cópia das instruções deve ser deixada para o utilizador/engenheiro de manutenção para referência futura.

**Para não-Reino Unido, por favor consulte/consulte os requisitos locais ASSEGURAR QUE O FORNECIMENTO ELÉCTRICO ESTÁ DESLIGADO/ ISOLADO ANTES DE COMEÇAR A INSTALAÇÃO**



### United Kingdom Warranty

For other territories and for further information, please see [www.luceco.com](http://www.luceco.com) for details

Products are protected by warranty for a period of 5 years from date of purchase against defects in material and workmanship (unless otherwise stated). Should a product fail to perform as described within the warranty period it will be repaired or replaced with the same or equivalent product by Luceco, free of charge provided that you: (1) return the product to us with shipping charge prepaid, (2) provide us with proof of the original date of purchase and (3) quote our return authorization number.

Repaired or replaced products will be returned to you with shipping charges prepaid. Replacement products may be refurbished or contain refurbished materials. If in our sole discretion, we are unable to repair or replace a defective product, we will refund the purchase price of the product.

This warranty will not apply if in our judgment, the product fails due to damage in shipment, handling, storage, accident, abuse or misuse, or if it has been used in a manner not conforming to our product instructions, has been modified in any way, or has any serial number removed or defaced. Repair or attempted repair will void this warranty. Our maximum liability under the terms of this warranty is limited to the purchase price of the product.

The warranty is given under English Law. If any part of this warranty is deemed unenforceable (including any provision in which we exclude our liability to you) the enforceability of any other parts of the warranty will not be affected. These terms do not reduce your statutory rights.

For Non-UK please contact Local Luceco Office for details. THESE TERMS AND CONDITIONS ARE SUBJECT TO CHANGE WITHOUT PRIOR NOTICE.

Eventually, you may want to replace this fitting;

**Environmental Protection W.E.E.E (Wheellie Bin Symbol for EU ONLY)**

This symbol is known as the "crossed-out" wheellie Bin Symbol. When this symbol is marked on a product or battery, it means that it should not be disposed of with your general household waste. Some chemicals contained within electrical/electronic products or batteries can be harmful to health and the environment. Only dispose of electrical/electronic/battery items in separate collection schemes, which cater for the recovery and recycling of materials contained within. Your co-operation is vital to ensure the success of these schemes and for the protection of the environment.



### Garantiebestimmungen

Für bestimmte Produkte gewährt Ihnen die Luceco GmbH eine erweiterte Herstellergarantie von 5 Jahren auf die Mangelfreiheit, Nutzbarkeit, Verarbeitung und die Haltbarkeit der verwendeten Materialien während des angegebenen Zeitraums.

In diesem Zeitraum werden wir einen berechtigten Garantieanspruch nach Ermessen, kostenlos, entweder durch Reparatur oder Austausch beheben.

Der Garantiezeitraum beginnt mit dem Datum des Kaufs dieses Produkts und gilt in der gesamten EU.

Die gewährte Garantie steht Ihnen neben den gesetzlichen Rechten zu und berührt diese nicht.

Von der Garantie ausgenommen sind Schäden, die durch unsachgemäßen Gebrauch, normale Abnutzung, Einwirkung von Chemikalien oder höhere Gewalt verursacht werden sowie bei Eingriffen oder Reparaturen durch Sie oder Dritte. Weiterhin ausgenommen von der Garantie sind Zubehörteile, die nicht zur Grundausstattung des Produkts gehören. Im Garantiefall wenden Sie sich bitte, unter Beilegung des Kaufnachweises, an uns unter Luceco GmbH, Holstenplatz 20b, 22765 Hamburg.

DIESE BEDINGUNGEN KÖNNEN JEDERZEIT OHNE VORHERIGE ANKÜNDIGUNG GEÄNDERT WERDEN

### Korrekte Entsorgung dieses Produkts

Innerhalb der EU weist dieses Symbol darauf hin, dass dieses Produkt nicht über den Hausmüll entsorgt werden darf. Altgeräte enthalten wertvolle recyclingfähige Materialien, die einer Wiederverwertung zugeführt werden sollten und um der Umwelt bzw. der menschlichen Gesundheit nicht durch unkontrollierte Müllbeseitigung zu schaden. Bitte entsorgen Sie Altgeräte deshalb über geeignete Sammelsysteme oder senden Sie das Gerät zur Entsorgung an die Stelle, bei der Sie es gekauft haben. Diese wird dann das Gerät der stofflichen Verwertung zuführen.



**Garantie** – Nos produits sont garantis contre tous vices de matériaux et de fabrication pendant une période de 5 ans à compter de la date d'achat (sauf indication contraire). Si, pendant la période de garantie, un produit n'offre pas les performances annoncées,

Luceco s'engage à le réparer ou à le remplacer gratuitement par un produit identique ou équivalent sous réserve que vous : (1) nous renvoyez le produit à vos frais, (2) nous fournissiez une preuve de la date d'achat et (3) indiquiez le numéro d'autorisation de retour qui vous sera fourni.

Les produits réparés ou remplacés vous seront expédiés avec les frais d'envoi prépayés. Les produits de remplacement peuvent être recyclés ou contenir des matériaux recyclés. Si nous estimons ne pas être en mesure de réparer ou remplacer un produit défectueux, nous vous rembourserons le prix d'achat du produit.

Cette garantie ne s'applique pas si, selon notre jugement, le produit est défectueux en raison de dommages liés au transport, à la manutention, au stockage, à un accident, à des modifications, à une utilisation abusive, incorrecte ou non conforme à nos instructions d'utilisation, ou si son numéro de série a été enlevé ou effacé. Toute réparation ou tentative de réparation annulera cette garantie. En vertu des termes de cette garantie, notre responsabilité se limite au prix d'achat du produit couvert par la garantie.

Cette garantie s'exerce dans le cadre de la législation française. Si une disposition de cette garantie s'avérait inapplicable, (y compris toute disposition relative à l'exonération de notre responsabilité à votre égard), l'applicabilité de toute autre partie de la garantie n'en serait pas affectée. Ces dispositions n'affectent aucunement vos droits légaux.

CES CONDITIONS GENERALES DE VENTES SONT SOUMISES À MODIFICATION SANS PRÉAVIS.

Pour plus d'informations, consulter nos conditions générales de vente et vous inscrire en ligne, rendez-vous sur [www.luceco.fr](http://www.luceco.fr)



Tech Help Line

UK - **0330 0249 279**

Non UK - **+44 (0)1952 238 100**

Supplied by LUCECO

Stafford Park 1, Telford, Shropshire,  
England, TF3 3BD

Visit our website at [www.luceco.com](http://www.luceco.com)

Servicio de asistencia telefónica

UK - **0330 0249 279**

Non UK - **+34 93 829 55 74**

(EU) Luceco SE

C/ Bobinadora 1-5  
08302 Mataró Spain

Visite nuestra web en [www.luceco.com](http://www.luceco.com)

## LUXPANEL BACKLIT EXTRA

LBX312WLS40-03, LBX312W20D40-03 & LBX312W28D40-03

### Garantía para el Reino Unido

Para la garantía en otros territorios y para más información, visite [www.luceco.com](http://www.luceco.com)

ES

Los productos tienen una garantía de 5 años (desde la fecha de compra) contra defectos de material y de fabricación (a menos que se especifique lo contrario). Si un producto deja de funcionar correctamente durante el periodo de garantía, Luceco lo reparará o reemplazará por otro producto igual o equivalente sin coste alguno, siempre que usted: (1) nos reenvíe el producto con los gastos de transporte pagados por adelantado, (2) nos facilite una prueba de la fecha de adquisición e (3) indique nuestro número de autorización de retorno. Los productos reparados o reemplazados le serán devueltos con los gastos de transporte pagados por adelantado.

Los productos de reemplazo pueden estar renovados o contener materiales renovados. Si nosotros consideramos que no podemos reparar ni reemplazar un producto defectuoso, le reembolsaremos el precio de compra del producto. Esta garantía no será aplicable si, a nuestro juicio, el defecto del producto se debe a daños producidos durante su transporte, manejo o almacenamiento, así como a accidentes o a un mal uso del mismo, o si no se ha usado de acuerdo con las instrucciones del producto, si se ha modificado de alguna manera o si se le ha quitado o pintado algún número de serie. Cualquier reparación o intento de reparación anulan esta garantía. Según las condiciones de esta garantía, nuestra responsabilidad máxima se limita al precio de compra del producto protegido por la garantía. Esta garantía está concedida según el Derecho inglés. Si alguna parte de la garantía se considera inaplicable (incluida cualquier provisión en la que excluyamos nuestra responsabilidad hacia usted), no se verá afectada la aplicabilidad del resto de la garantía. Estas condiciones no reducen nuestros derechos legales.

Es posible que en algún momento desee reemplazar esta instalación;

**Protección medioambiental frente a residuos de aparatos eléctricos y electrónicos (símbolo del contenedor con ruedas)**

Este símbolo se conoce como el "contenedor con ruedas tachado". Si un producto o batería presenta este símbolo, significa que no debe desecharse con el resto de la basura doméstica. Los productos eléctricos/electrónicos y las baterías contienen productos químicos que pueden dañar la salud y el medio ambiente. Deseche los productos eléctricos/electrónicos y las baterías solamente mediante los sistemas de recogida que se encargan de recoger y reciclar los materiales que contienen. Su cooperación es fundamental para el éxito de esos sistemas y para la protección del medio ambiente.

### Garanzia per Regno Unito

Per altri paesi e per ulteriori informazioni, consultare [www.luceco.com](http://www.luceco.com)

IT

I prodotti sono protetti da garanzia per un periodo di 5 anni dalla data di acquisto contro difetti nei materiali o nella costruzione (se non diversamente specificato). In caso un prodotto non funzionasse come descritto durante il periodo di garanzia, verrà riparato o sostituito con un prodotto Luceco identico o equivalente gratuitamente a patto che: (1) il prodotto sia rispedito con il pagamento delle spese di spedizione, (2) sia fornita prova della data originale di acquisto e (3) sia fornito il numero di autorizzazione al reso. I prodotti riparati o sostituiti saranno rispediti senza addebitarvi i costi di spedizione.

I prodotti sostituiti possono essere rigenerati o contenere materiale rigenerato. Se, a nostra sola discrezione, non fossimo in grado di riparare o sostituire un prodotto difettoso, rimborseremo l'intero prezzo d'acquisto del prodotto. Questa garanzia non sarà applicata se, a nostro giudizio, il prodotto risultasse difettoso a causa di danni causati da spedizione, maneggio, stoccaggio, incidente, cattivo uso o uso improprio, oppure perché utilizzato in maniera non conforme rispetto alle nostre istruzioni, perché modificato in qualunque modo o se qualunque numero seriale sia stato rimosso o alterato. Riparazioni o tentativi di riparazione renderanno nulla questa garanzia. La nostra massima responsabilità, nei termini e nei modi previsti da questa garanzia, è limitata all'intero prezzo di acquisto del prodotto coperto da garanzia. La garanzia è soggetta alla legislazione inglese. Se una parte della presente garanzia è ritenuta inapplicabile (incluse le disposizioni dove si esclude qualsiasi nostra responsabilità nei vostri confronti), l'applicabilità delle altre parti della garanzia non verrà inficiata. Queste condizioni non riducono i vostri diritti di legge.

Infine potreste voler sostituire questo accessorio.

**Protezione Ambientale W.E.E.E (Simbolo Wheelie Bin)**

Questo simbolo è conosciuto come "Simbolo Wheelie Bin cancellato". Quando il simbolo è presente su prodotti o batterie significa che non è consentito smaltirli come i rifiuti domestici. Alcune sostanze chimiche contenute all'interno dei prodotti elettrici/elettronici o delle batterie possono essere nocive alla salute e all'ambiente. Smaltite gli articoli elettrici/elettronici e le batterie in appositi contenitori separati, il cui contenuto verrà poi recuperato e riciclato. La vostra cooperazione è fondamentale per assicurare il successo di queste disposizioni e per la salvaguardia dell'ambiente.

### Garantia do Reino Unido

Para outros territórios e para mais informações, ver [www.luceco.com](http://www.luceco.com) para mais detalhes

PT

Os produtos são protegidos pela garantia por um período de 5 anos a partir da data de compra contra defeitos de material e de fabrico (salvo indicação em contrário). Caso um produto não funcione como descrito dentro do período de garantia será reparado ou substituído pelo mesmo produto ou produto equivalente pela Luceco, gratuitamente, desde que: (1) nos devolva o produto com portes pré-pagos, (2) fornecer-nos prova da data original de compra e (3) citar o nosso número de autorização de devolução. Os produtos reparados ou substituídos ser-lhe-ão devolvidos com despesas de envio pré-pagas. Os produtos de substituição podem ser renovados ou conter materiais renovados. Se, a nosso critério exclusivo, não formos capazes de para reparar ou substituir um produto defeituoso, iremos reembolsar o preço de compra do produto. Esta garantia não se aplicará se, a nosso ver, o produto falhar devido a danos na expedição, manuseamento, armazenamento, acidente, abuso ou utilização indevida, ou se tiver sido utilizado de uma forma não conforme com os nossos instruções do produto, foi modificado de qualquer forma, ou teve qualquer número de série removido ou deformado. A reparação ou tentativa de reparação anulará esta garantia. A nossa responsabilidade máxima nos termos da presente A garantia é limitada ao preço de compra do produto. A garantia é dada ao abrigo da lei inglesa. Se qualquer parte desta garantia for considerada inaplicável (incluindo qualquer disposição em que excluímos a nossa responsabilidade perante o cliente), a aplicabilidade de quaisquer outras partes da a garantia não será afectada. Estes termos não reduzem os seus direitos estatutários. Para não-Reino Unido, por favor contacte o Escritório Local Luceco para mais detalhes. ESTES TERMOS E CONDIÇÕES ESTÃO SUJEITOS A ALTERAÇÕES SEM AVISO PRÉVIO.

Eventualmente, poderá querer substituir este encaixe.

**Proteção Ambiental W.E.E.E. (Símbolo do Contedor de Rodas SOMENTE para UE)**

Este símbolo é conhecido como o símbolo do contedor de lixo "riscado". Quando este símbolo é marcado num produto ou bateria, significa que não deve ser eliminado com o seu lixo doméstico geral. Alguns Os produtos químicos contidos nos produtos eléctricos/electrónicos ou baterias podem ser nocivos para a saúde e o ambiente. Apenas eliminar os artigos eléctricos/electrónicos/baterias em esquemas de recolha separados, que servem para a recuperação e reciclagem dos materiais contidos no seu interior. A sua cooperação é vital para assegurar o sucesso destes esquemas e para a protecção do ambiente.

Tech Help Line

UK - **0330 0249 279**

Non UK - **+44 (0)1952 238 100**

Supplied by LUCECO

Stafford Park 1, Telford, Shropshire,  
England, TF3 3BD

Visit our website at [www.luceco.com](http://www.luceco.com)

Servicio de asistencia telefónica

UK - **0330 0249 279**

Non UK - **+34 93 829 55 74**

(EU) Luceco SE

C/ Bobinadora 1-5  
08302 Mataró Spain

Visite nuestra web en [www.luceco.com](http://www.luceco.com)