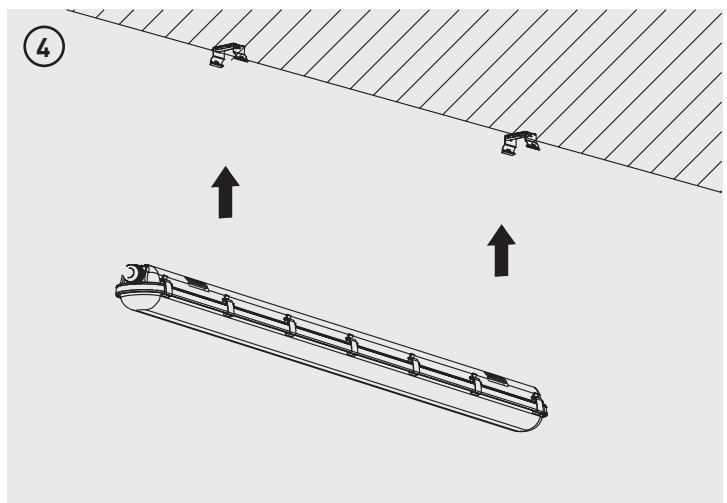
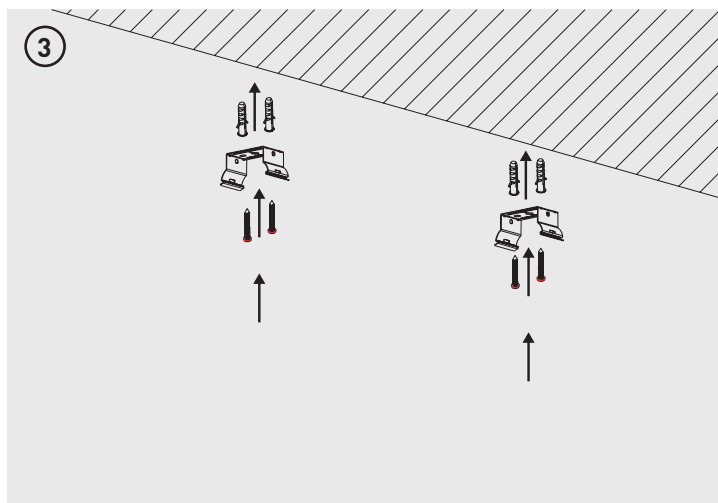
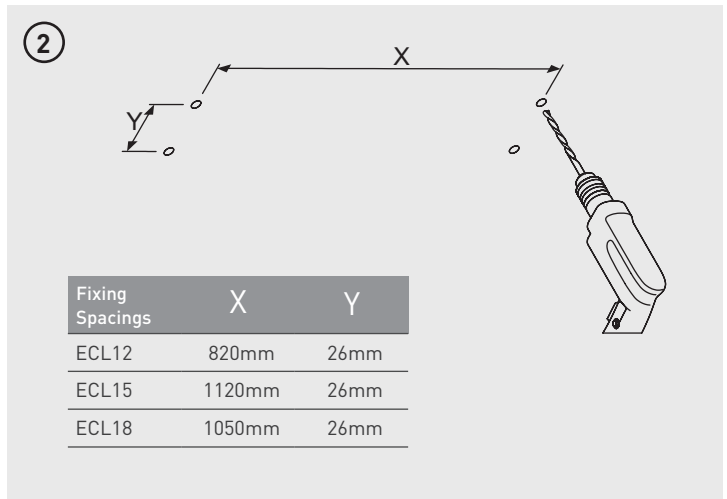
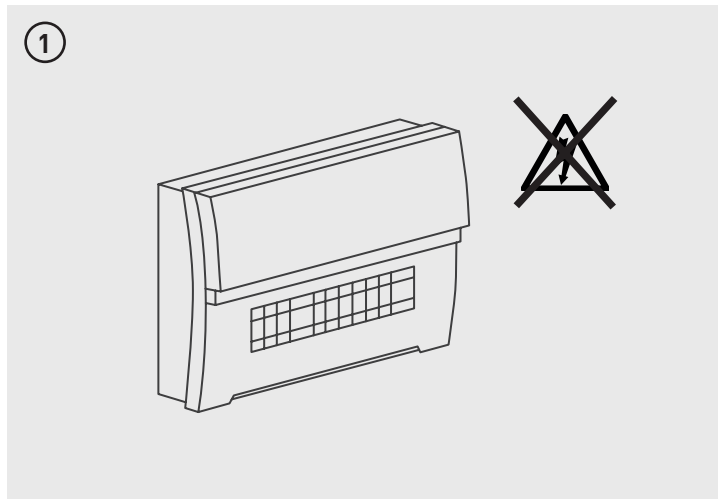


CLIMATE ESSENCE

ECL120L40-03 / ECL150L40-03 / ECL150LCC-03 / ECL180L40-03



<p>ASSEMBLY AND INSTALLATION EN</p> <ul style="list-style-type: none"> Luminaire suitable for surface mounting This product must be disconnected before insulation resistance testing of the lighting circuit 	<p>ZUSAMMENBAU UND INSTALLATION DE</p> <ul style="list-style-type: none"> Diese Leuchte besteht aus Polycarbonat und ist mit Edelstahlklammern versehen. Achten Sie darauf, dass das Produkt für den Installationsbereich geeignet ist Vor der Isolationswiderstandsprüfung muss das Produkt von der Spannungsversorgung getrennt werden 	<p>MONTAJE E INSTALACIÓN ES</p> <ul style="list-style-type: none"> Luminaria apta para montaje de superficie Este producto debe ser desconectado antes de ensayar, en el circuito eléctrico, la resistencia de aislamiento
<p>MONTAGGIO E INSTALLAZIONE IT</p> <ul style="list-style-type: none"> Apparecchio indicato per il montaggio a superficie Questo prodotto deve essere scollegato prima del test di resistenza di isolamento del circuito di illuminazione 	<p>ASSEMBLAGE ET INSTALLATION FR</p> <ul style="list-style-type: none"> Luminaire pour installation en applique Ce produit doit être déconnecté avant tout test de résistance du circuit d'éclairage 	



Tech Help Line

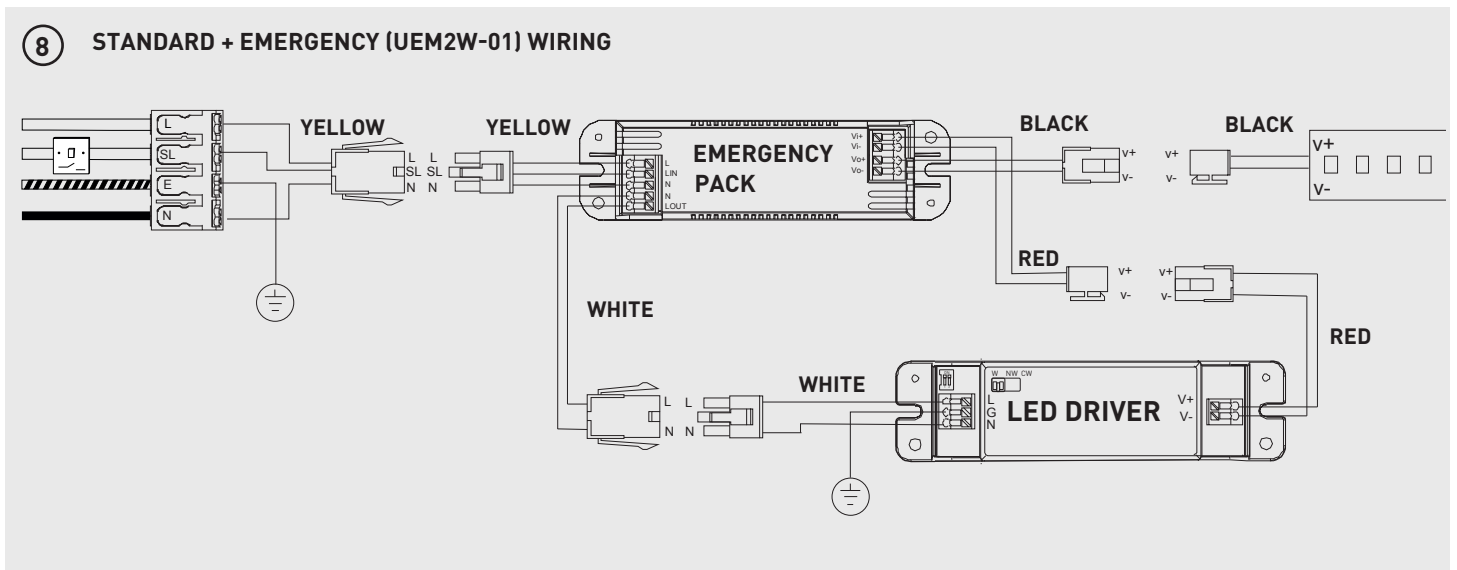
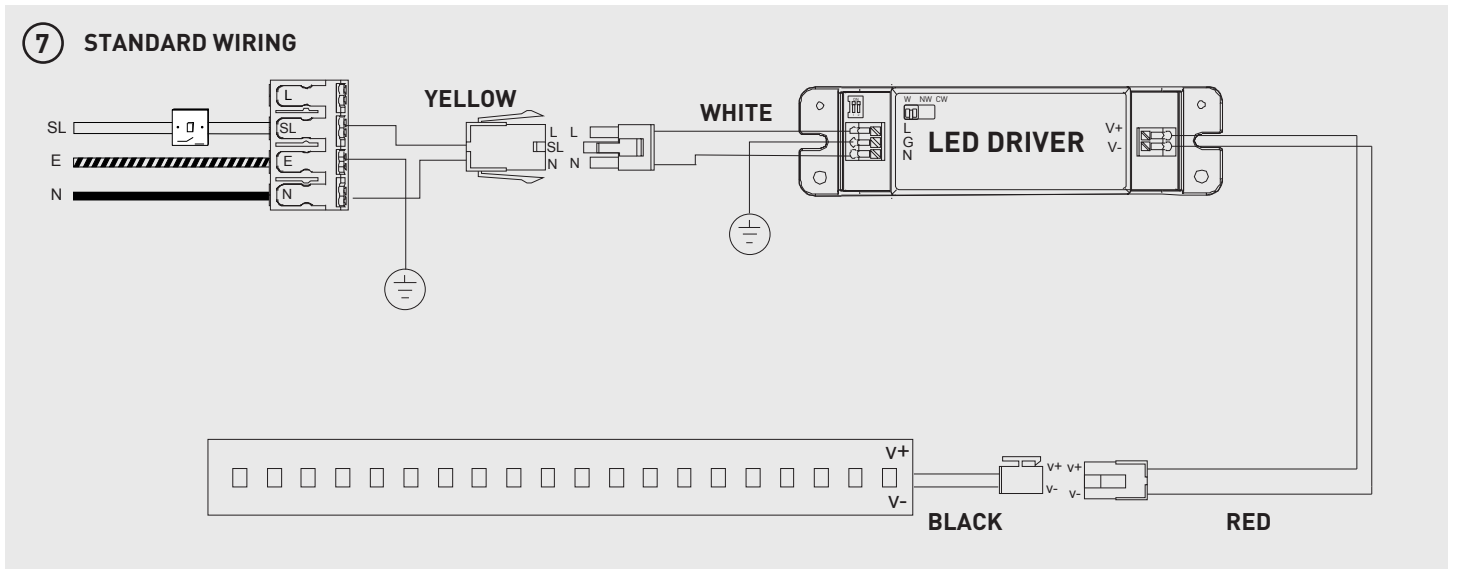
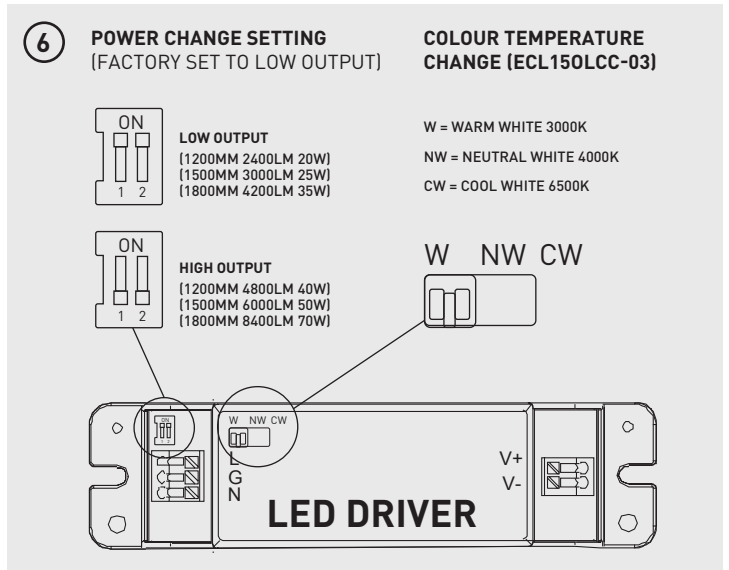
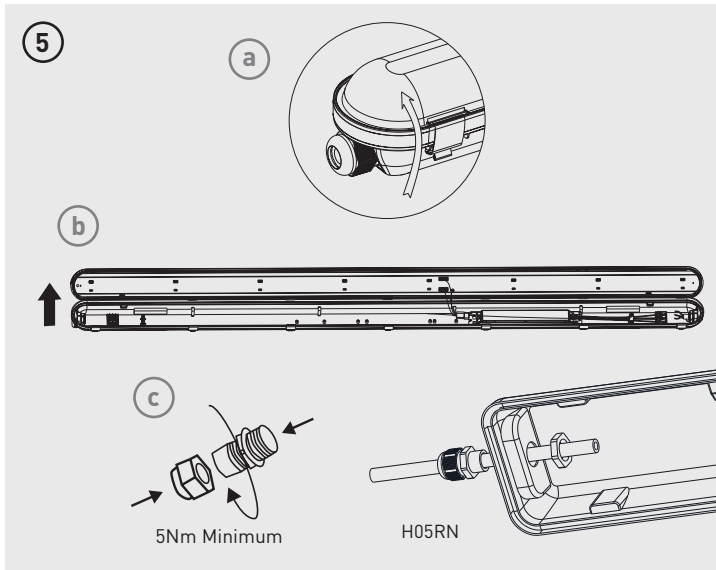
UK - **0330 0249 279**
 Non UK - **+44 (0)1952 238 100**
 Supplied by LUCECO
 Stafford Park 1, Telford, Shropshire,
 England, TF3 3BD

Visit our website at www.luceco.com

Servicio de asistencia telefónica

UK - **0330 0249 279**
 Non UK - **+34 93 829 55 74**
 (EU) Luceco SE
 C/ Bobinadora 1-5
 08302 Mataró Spain

Visite nuestra web en www.luceco.com



Tech Help Line

UK - 0330 0249 279
Non UK - +44 (0)1952 238 100

Supplied by LUCECO
Stafford Park 1, Telford, Shropshire,
England, TF3 3BD

Visit our website at www.luceco.com

Servicio de asistencia telefónica

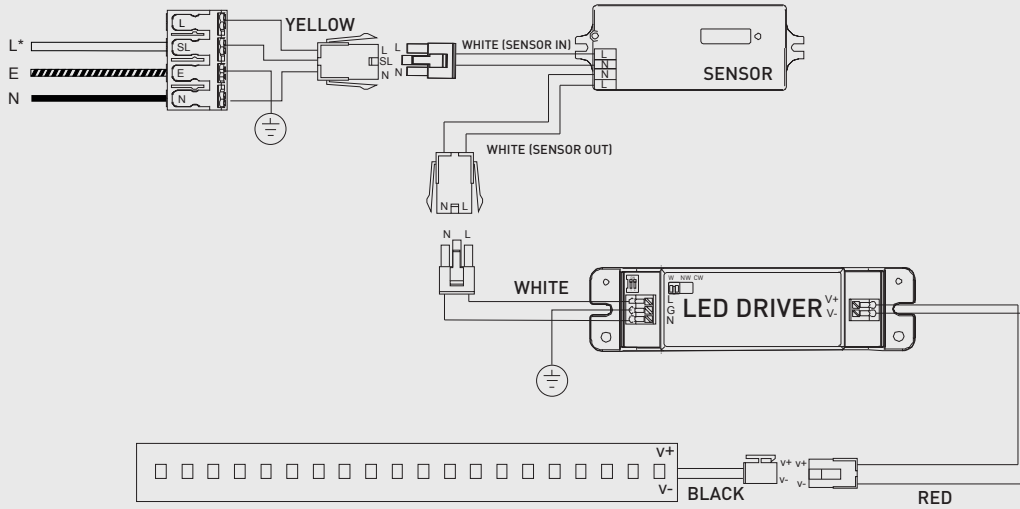
UK - 0330 0249 279
Non UK - +34 93 829 55 74

(EU) Luceco SE
C/ Bobinadora 1-5
08302 Mataró Spain

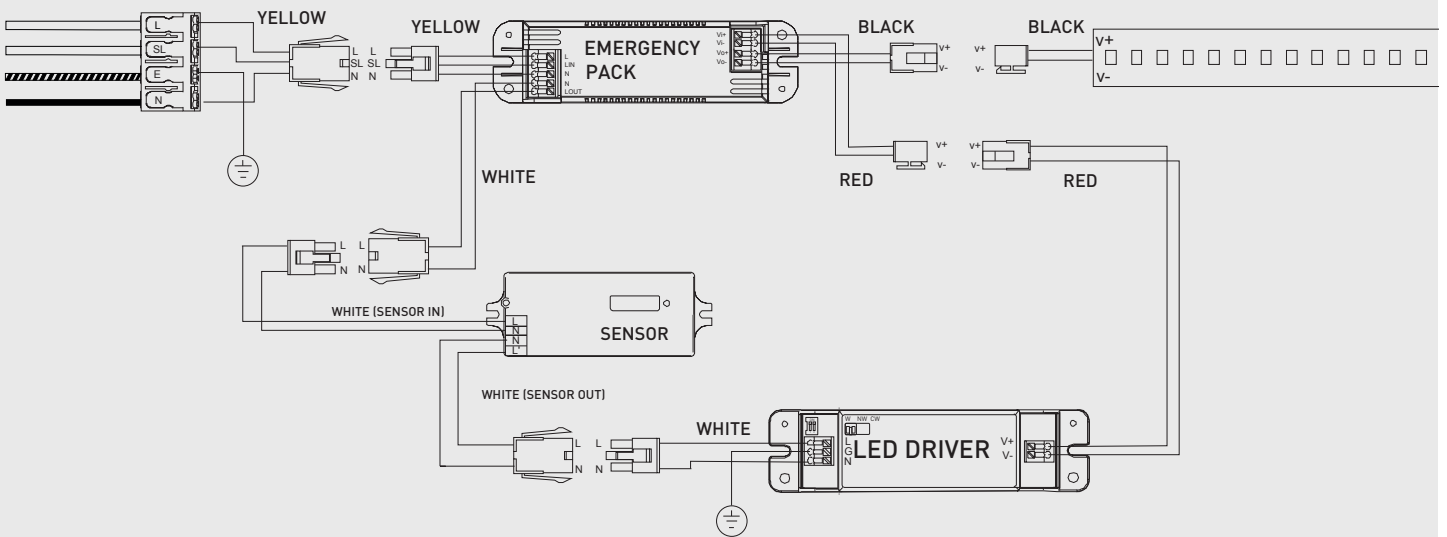
Visite nuestra web en www.luceco.com

9 STANDARD + MICROWAVE (UMWS-01) WIRING

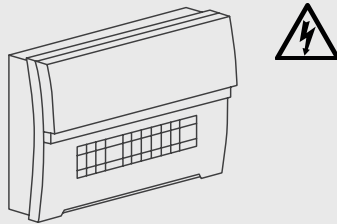
*WIRE LIVE TO SL



10 STANDARD + EMERGENCY (UEM2W-01) + MICROWAVE (UMWS-01) WIRING



11



Tech Help Line

UK - 0330 0249 279

Non UK - +44 (0)1952 238 100

Supplied by LUCECO
Stafford Park 1, Telford, Shropshire,
England, TF3 3BD

Visit our website at www.luceco.com

Servicio de asistencia telefónica

UK - 0330 0249 279

Non UK - +34 93 829 55 74

(EU) Luceco SE
C/ Bobinadora 1-5
08302 Mataró Spain

Visite nuestra web en www.luceco.com