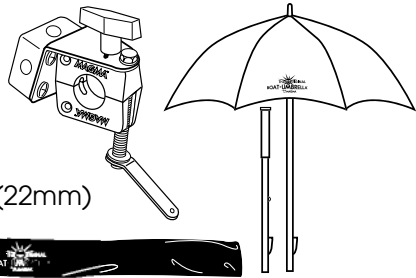


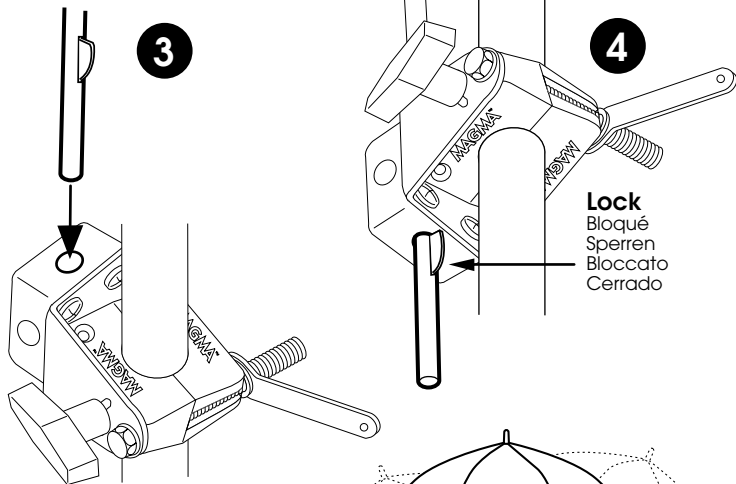
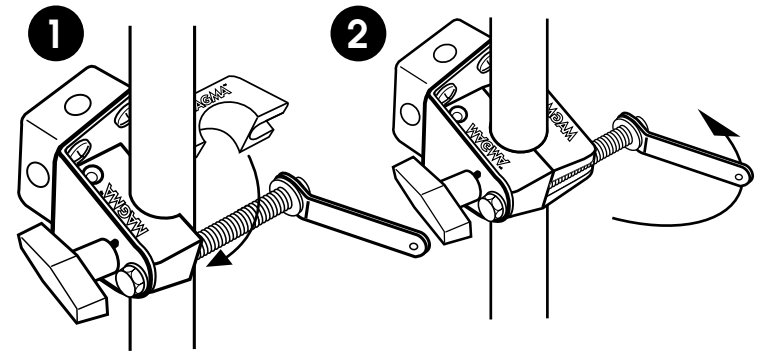
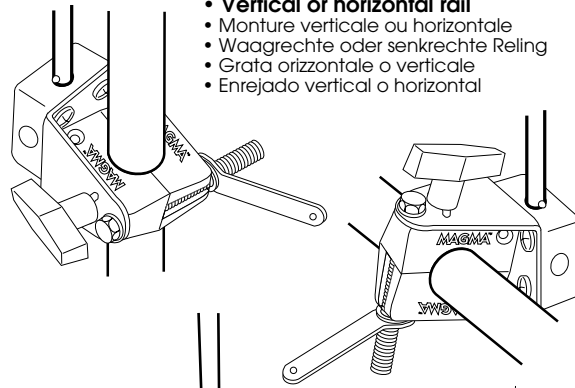
B10-401 / B10-402

Contents
Contenu
Inhalt
Indice
Contenidos

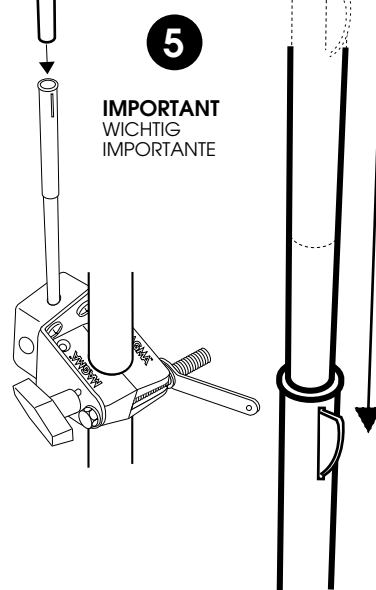


7/8" (22mm)

- Vertical or horizontal rail
- Monture verticale ou horizontale
- Waagrechte oder senkrechte Reiling
- Grata orizzontale o verticale
- Enrejado vertical o horizontal

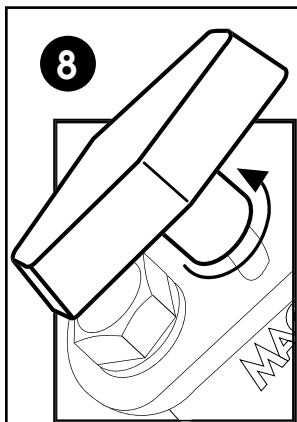
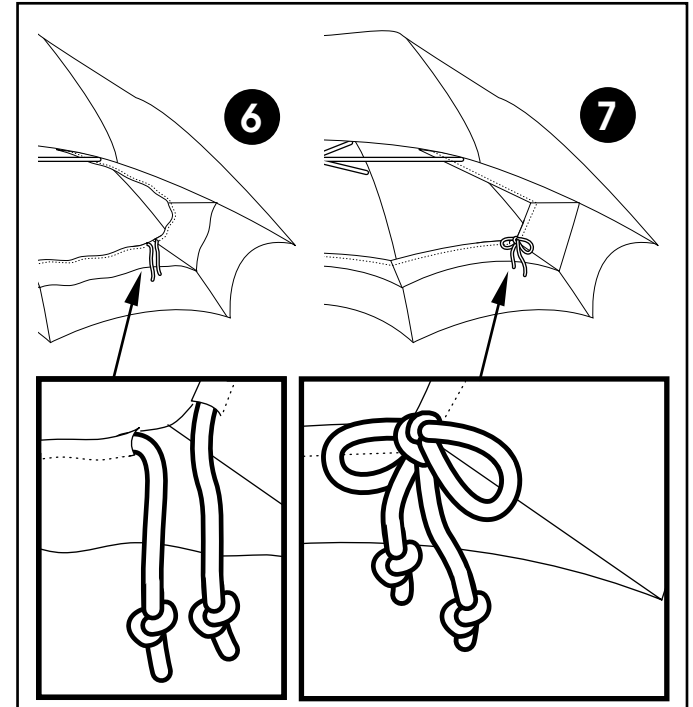


Lock
Bloqué
Sperrn
Bloccato
Cerrado

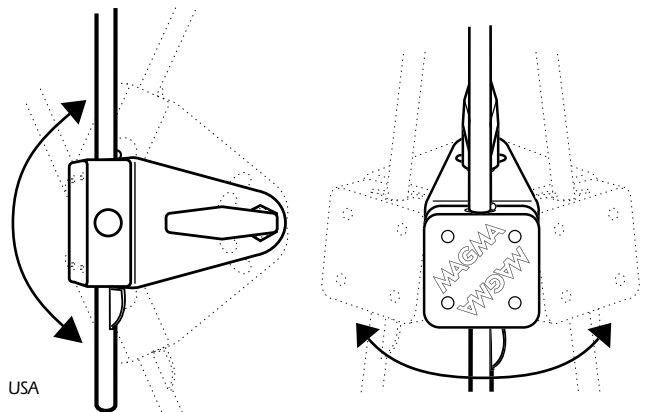
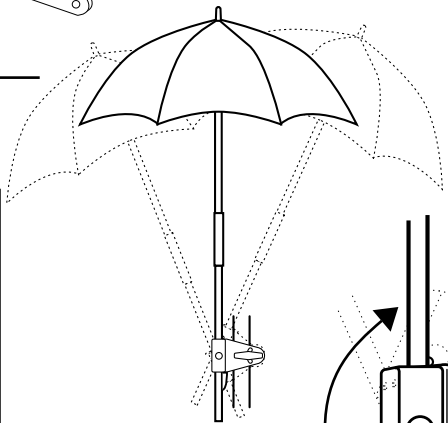


IMPORTANT
WICHTIG
IMPORTANTE

Lock
Bloqué
Sperrn
Bloccato
Cerrado



8



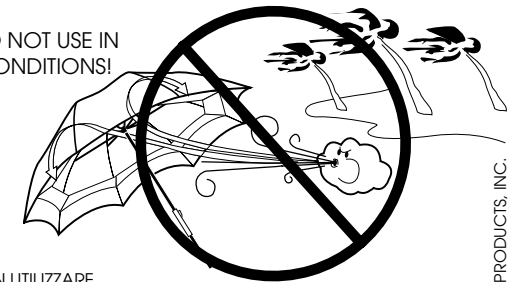
• **CAUTION:** DO NOT USE IN HIGH WIND CONDITIONS!

• **PRUDENCE:** N'UTILISEZ PAS S'IL Y A DU VENT!

• **ACHTUNG:** NICHT UNTER WINDIGEN BEDINGGUNGEN BENUTZEN!

• **ATTENZIONE:** NON UTILIZZARE IN CONDIZIONI ATMOSFERICHE CON FORTI VENTI!

• **ADVERTENCIA:** ¡NO USE EN CONDICIONES VENTOSAS!



MAGMA PRODUCTS INC. ■ 3940 PIXIE AVE. ■ LAKEWOOD, CA 90712 ■ USA
TEL: (562) 627-0500 ■ FAX: (562) 627-0550
e-mail: mail@MagmaProducts.com ■ www.MagmaProducts.com