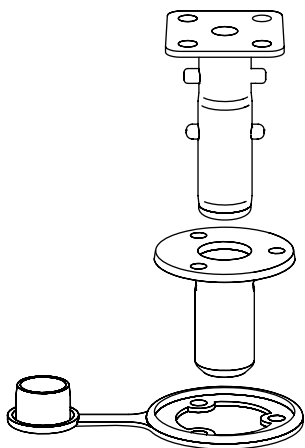


Fits any Magma Rectangular Grill, Single Mount "SM" & Tournament Series Tables

Standard Duty



Tools required
 Outils nécessaires
 Notwendige Werkzeuge
 Strumenti necessari
 Herramientas requeridas

= 1 1/8" (28.5mm)

Fasteners required
 Ecrous requis
 Notwendige Befestiger
 Chiava inglese necessaria
 Sujetadores necesarios

x 3 x 3 x 3
 x 3 1/4" (6mm)

Flush mounted mirror polished 18-8 stainless steel socket with trigger lock for instant secure installation. Includes socket with water tight cap and post.

F KIT POUR MONTURE DE DOUILLE AU PLANCHER ENCASTREE POUR TABLE A MONTAGE DOUBLE (DM)

Cette monture en acier inoxydable 18-8 poli permet de fixer une table Dual-Mount à n'importe quelle surface. L'ensemble comprend la monture, des capuchons étanches, des supports de table (vis incluses) et un dispositif de réglage de la hauteur de la table.

D BAUSATZ FÜR HALTERUNG FÜR VERSENKTE DECKHÜLSE FÜR TRANCHIERTISCH DOPPELHALTERUNG (DM)

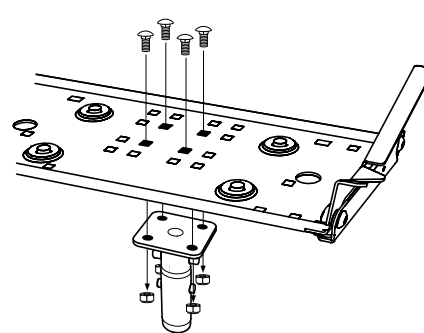
Bausatz für versenkte Deckhülse aus hochpoliertemrostfreiem 18-8 Stahl. Befestigt Tische mit Doppelhalterung an jegliche Oberfläche. Einschliesslich Deckhülse, wasserdichte Kappen, Tischpfosten mit Schrauben und Satz von Unterlagsscheiben zur Nivellierung.

I ATTREZZARI PER MONTATURA TUBO/SOCKET INTERNA PER TAVOLI SU DOPPIA MONTATURA (DM)

Supporto ad innesto in acciaio inossidabile 18-8 lustrato a specchio permette di attaccare un tavolo a montaggio doppio ad una superficie qualsiasi. Sono inclusi innesti, tappi a tenuta stagna, sostegni per il tavolo con viti e una serie di spessori per variare la posizione del piano del tavolo ed assicurare che sia a livello.

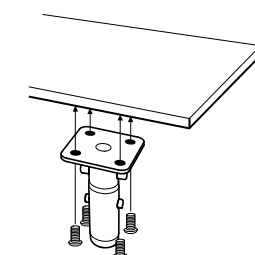
E MONTAJE DE CUBIERTA PARA MESA MONTAJE DOBLE (DM)

Un juego de tubos para montaje a nivel de acero inoxidable 18-8 pulido a espejo acopla una mesa de Doble-Montaje a cualquier superficie. Incluye tubos, tapas impermeables, tablas montantes con tornillos y juego de arandelas para ajustes de nivel.

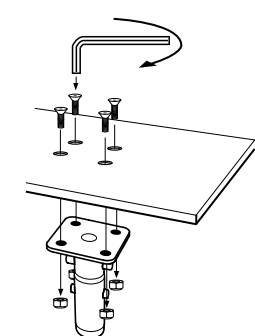


1

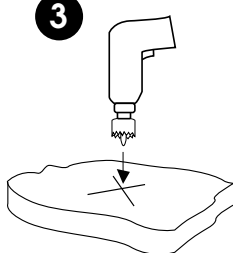
OR
OU
ODER
O
OF



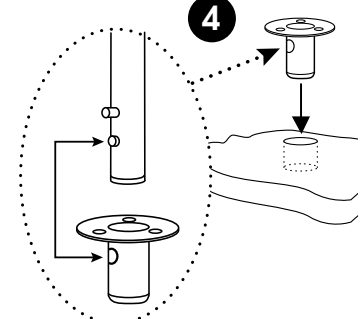
OR
OU
ODER
O
OF



3

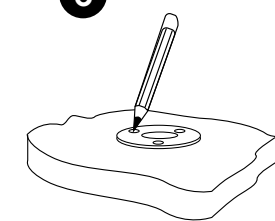


4

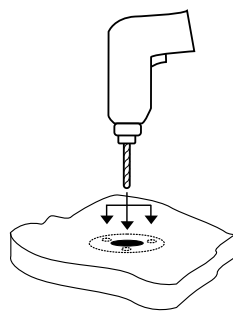


- **Align trigger catch to match trigger mechanism**
- Positionner le cliquet à la même hauteur que cette du mécanisme à ressort.
- Befestigen Sie den Schließhaken der Federmechanik in der gleichen Höhe wie die Feder.
- Allineare il gancio di scatto alla stessa altezza del meccanismo di scatto.
- Ajustar el dispositivo disparador para que corresponda con el mecanismo disparador.

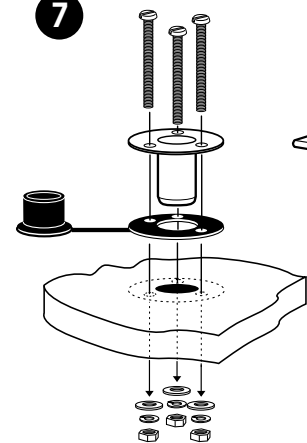
5



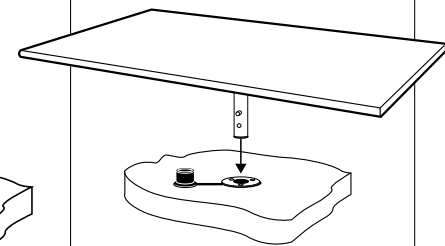
6



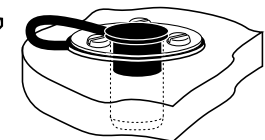
7



8



9



- **Water tight option**
- Option d'imperméabilité
- Wasserdichte Option
- Opzione impermeabilizzata
- Opción de impermeabilizar al agua

NOTE: Instructions and fasteners for mounting to Magma Rectangular Grills, Bait/Filet Tables and Tournament Series Tables are included with the grills and tables.