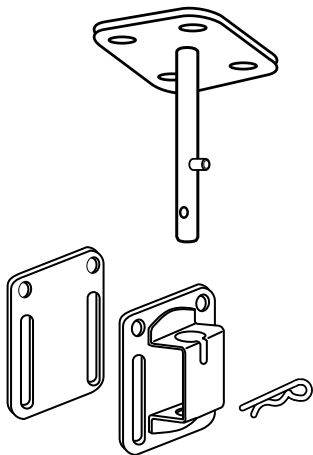


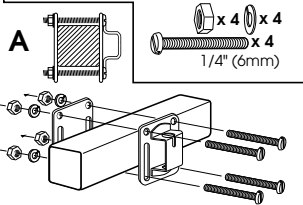
Fits any Magma Rectangular Grill, Single Mount "SM" & Tournament Series Tables

## Standard Duty

This all 18-8 stainless steel mount attaches to any vertical flat surface such as bulkheads, hulls, transoms or cabin sides. Also mounts to square or flat rails. Fits HORIZONTAL RAILS up to 2-1/4" (57 mm) high by any depth or VERTICAL RAILS up to 1-5/8" (41 mm) wide by any depth. Some fasteners required for installation.

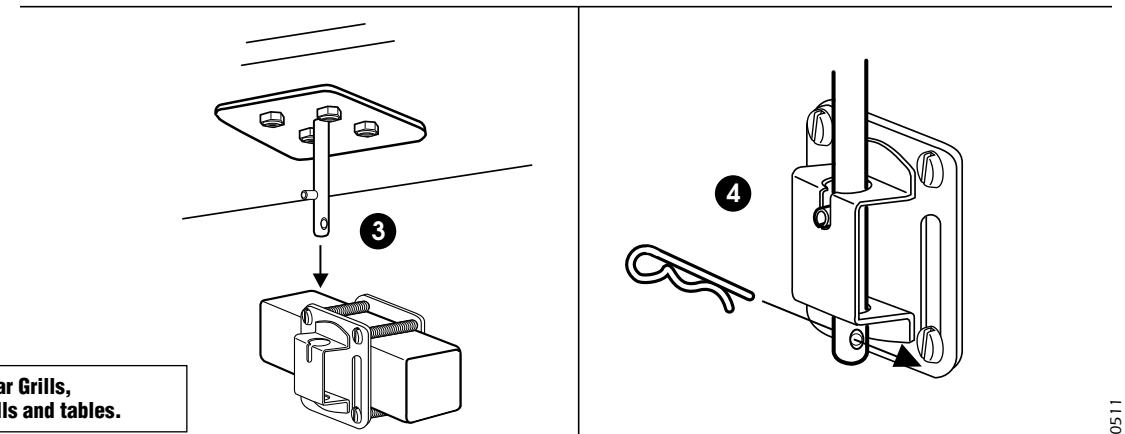
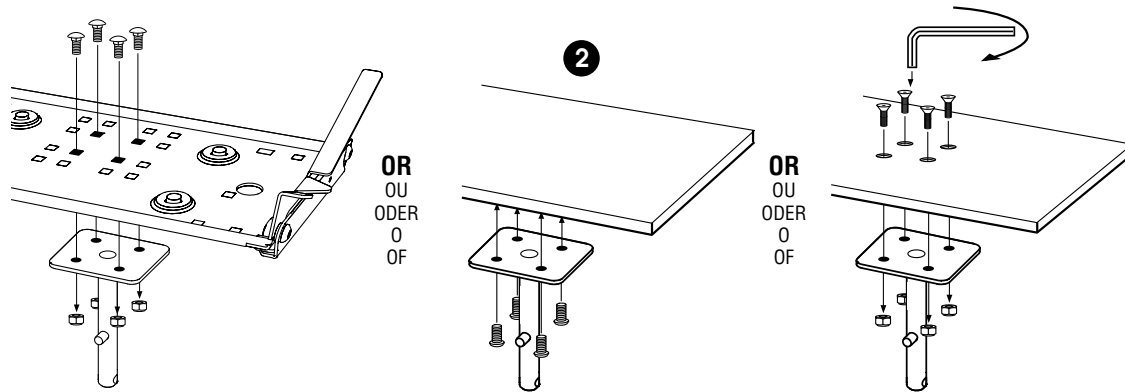
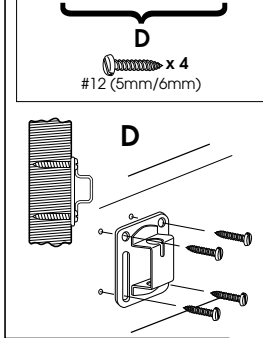


**Fasteners are not included, rail size determines fastener length.**  
 Les attaches non incluses, taille de rail détermine la longueur d'attache.  
 Nicht die umfaßten Befestiger.  
 Schienengröße stellt Befestigerlänge fest.  
 I fermi non inclusi, formato della guida determina la lunghezza del fermo.  
 Los sujetadores no incluidos, tamaño del carril determinan longitud del sujetador.



- Install to horizontal level position
  - Installer à l'horizontal; mettre de niveau
  - Auf horizontal nivellierte Position ausrichten
  - Installare in posizione orizzontale
  - Instalar a una posición de nivel horizontal

**Fasteners are not included, rail size determines fastener length.**  
 Les attaches non incluses, taille de rail détermine la longueur d'attache.  
 Nicht die umfaßten Befestiger.  
 Schienengröße stellt Befestigerlänge fest.  
 I fermi non inclusi, formato della guida determina la lunghezza del fermo.  
 Los sujetadores no incluidos, tamaño del carril determinan longitud del sujetador.



**F** MONTURE POUR RAMPE LATÉRALE (CLOISON) OU CARRÉE/PLATE POUR TABLE A MONTURE-SIMPLE (SM)  
 Entièrement en acier inoxydable 18-8, cette monture se fixe au haut de n'importe quelle surface verticale (cloison), ou à n'importe quelle rampe carrée ou plate mesurant jusqu'à 57mm de longueur et à 41mm de profondeur. Sa hauteur est réglable, et elle peut être tournée à 8 angles différents. Elle se détache rapidement et sans outil pour un rangement facile.

**D** SEITEN (SCHOTT) ODER VIERKANTIGE/FLACHE RELING-HALTERUNG FÜR TRANCHIERTISCH EINZEL-HALTERUNG (SM)  
 Diese Halterung aus rostfreiem 18-8 Stahl läßt sich an jeder vertikalen Fläche (Schott) oder vierkantigen oder flachen Relings befestigen. Paßt für horizontale Relings bis zu 57mm hoch bei unbegrenzter Breite oder vertikale Relings bis zu 41mm Höhe bei unbegrenzter Relingbreite. Erlaubt vollständiges horizontales und drehbares Verstellen. Leichte Demontage ohne Werkzeuge für kompakte Verstaung.

**I** MONTATURA SU BATTAGLIOLA PIATTA/QUADRATA O LATERALE PER TAVOLI SEMPLICY-MONTATURA (SM)  
 Questo accessorio per la montatura in acciaio inossidabile 18-8 si attacca ad ogni superficie verticale liscia (paratie) o a battagliole quadrate e piatte. Si puo' usare con BATTAGLIOLE ORIZZONTALI fino a 2 pollici e un quarto (57mm) di altezza ed una profondità qualsiasi oppure con BATTAGLIOLE VERTICALI fino ad 1 pollice e cinque ottavi (41mm) di larghezza e profondità qualsiasi. Permette regolazione della inclinazione ed otto posizioni di rotazione. Si smonta facilmente senza bisogno di attrezzi ed e' facile da stivare.

**E** MONTAJE PARA BARANDA LATERAL (VERTICAL) O CUADRADA/PLANA PARA MESA MONTAJE INDIVIDUAL (SM)  
 Este montaje de acero inoxidable 18-8 se acopla a cualquier superficie plana vertical o a rieles cuadrados y planos. Ajusta rieles HORIZONTALES de hasta 2-1/4" (57mm) de altura o rieles VERTICALES de hasta 1-5/8" (41mm) de ancho y de cualquier profundidad. Permite niveles de ajuste y 8 posiciones de rotación. Se desconecta rápidamente sin herramientas para su fácil almacenaje.

**NOTE: Instructions and fasteners for mounting to Magma Rectangular Grills, Bait/Filet Tables and Tournament Series Tables are included with the grills and tables.**