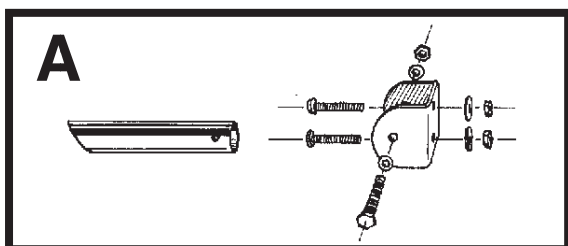
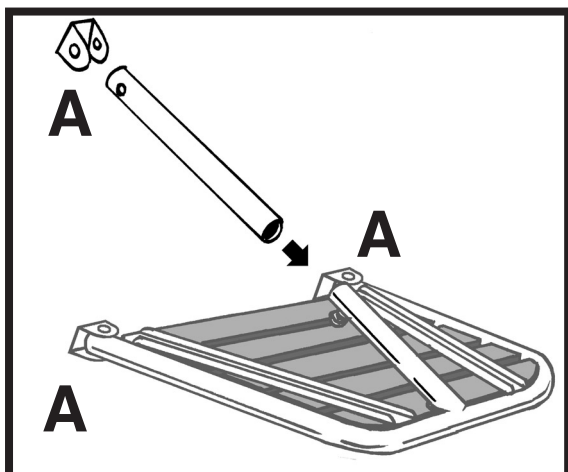
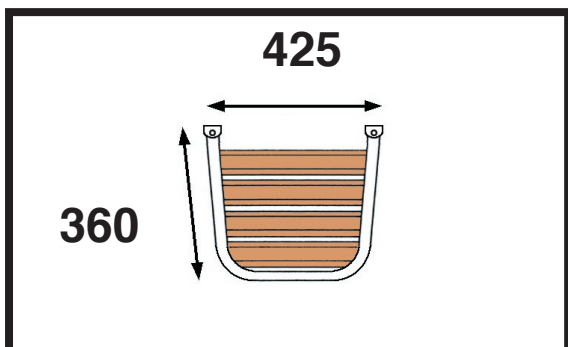


# Monteringsanvisning till PM3642 + BT70

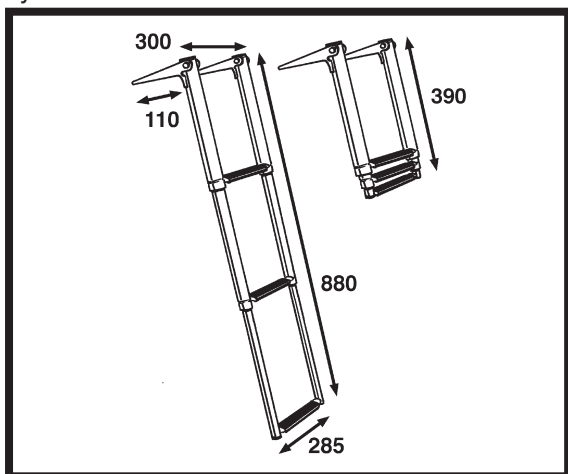


Montering av staget på undersidan.

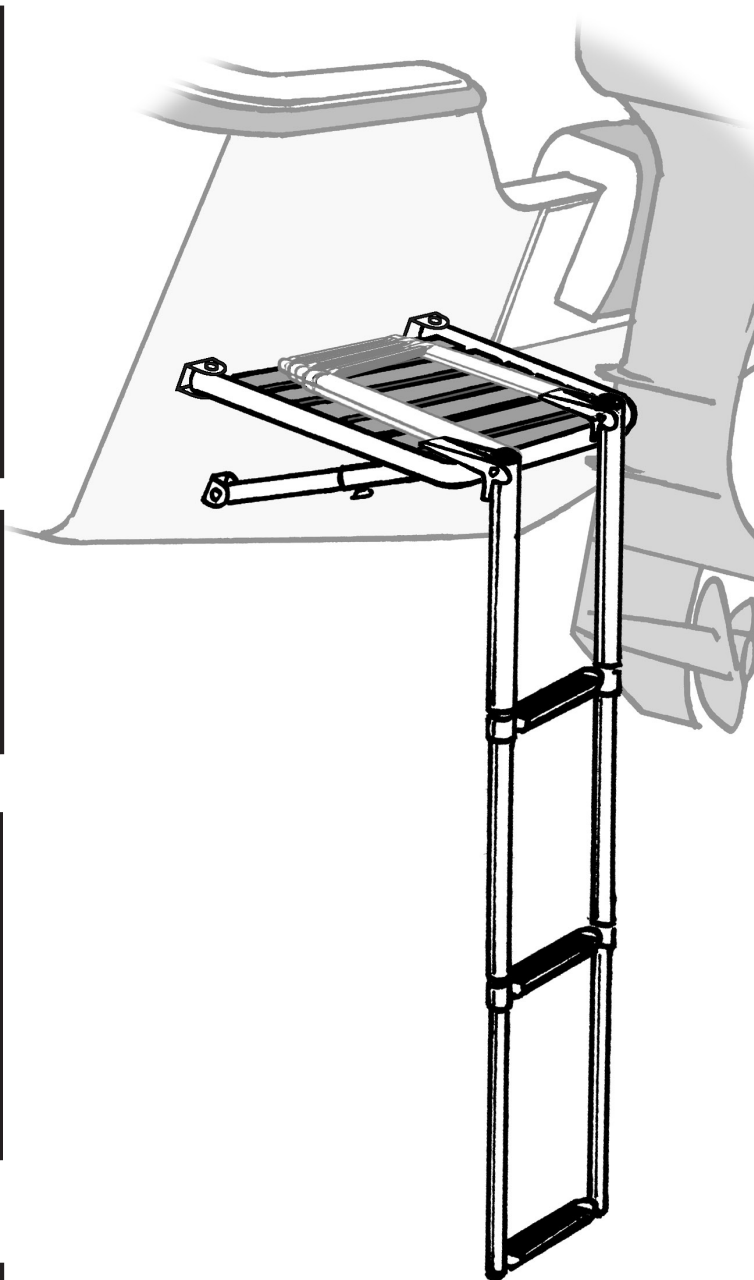


PM3642. Mått i mm.

U-beslagen kan även monteras horisontellt om nya bulvhål borras i röret.



BT70. Mått i mm.



## Monteringssats:

1 st	PM3642 plattform
3 st	u-beslag
1 st	teleskopstag, 22 x 250 mm
1 st	M8 x 12 mm låsskruv
4 st	M6 x 35 mm + låsmutter
6 st	M6 x 25 mm + mutter o bricka

## Stege:

1 st	BT70, teleskopstege
------	---------------------