

# Båtsystem



STAINLESS

# GPT100, GPAT100 - Monteringsanvisning

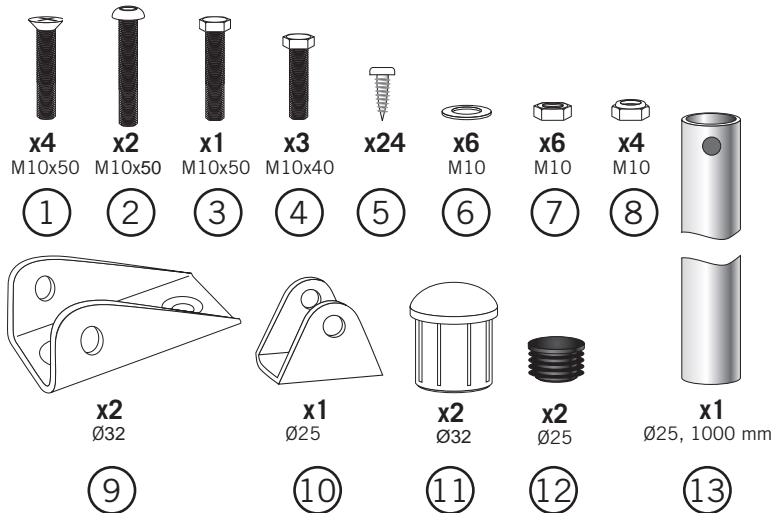
Båtsystem AB, Traneredsvägen 112, 426 53 Västra Frölunda, Tel: 031-69 03 80, Fax: 031-690097, www.batsystem.se, info@batsystem.se

Detta behöver du:  
You will need this:

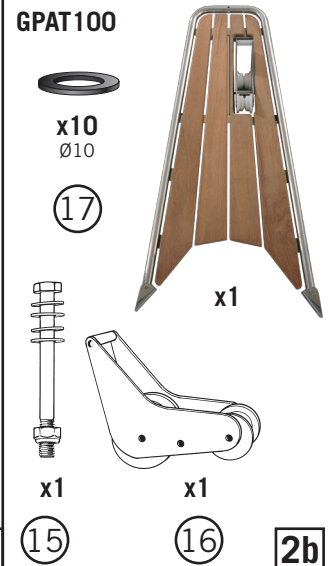


1

**Innehåll:**



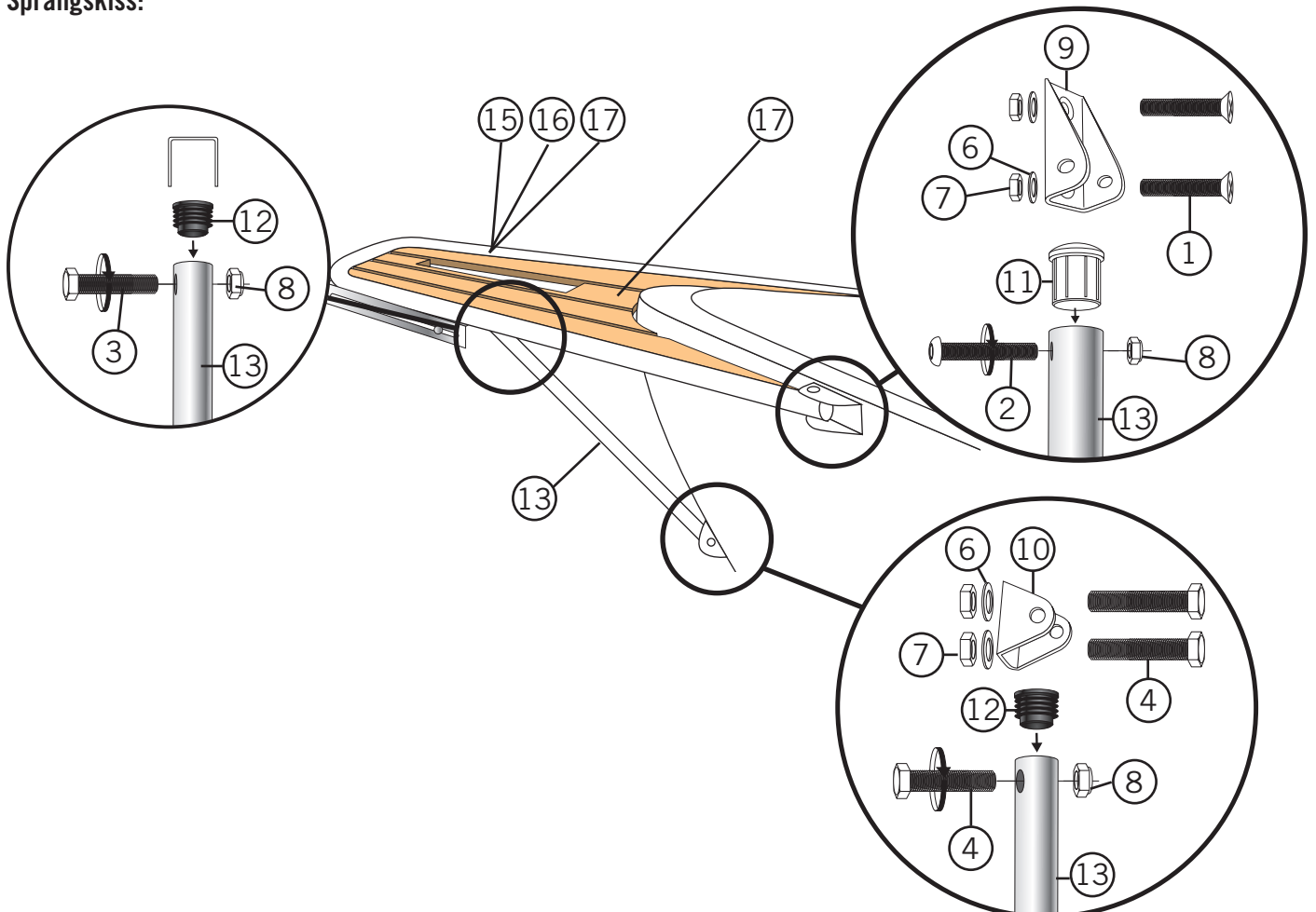
**GPAT100**



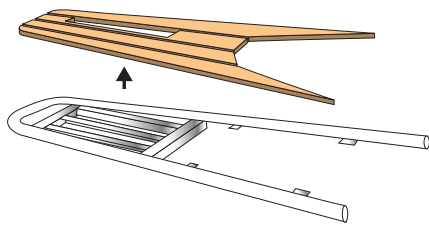
2a

2b

**Sprängskiss:**



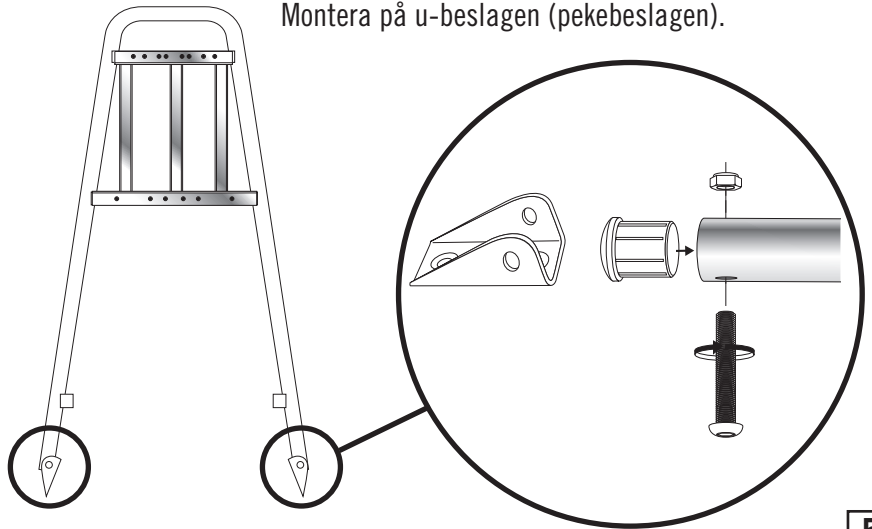
3



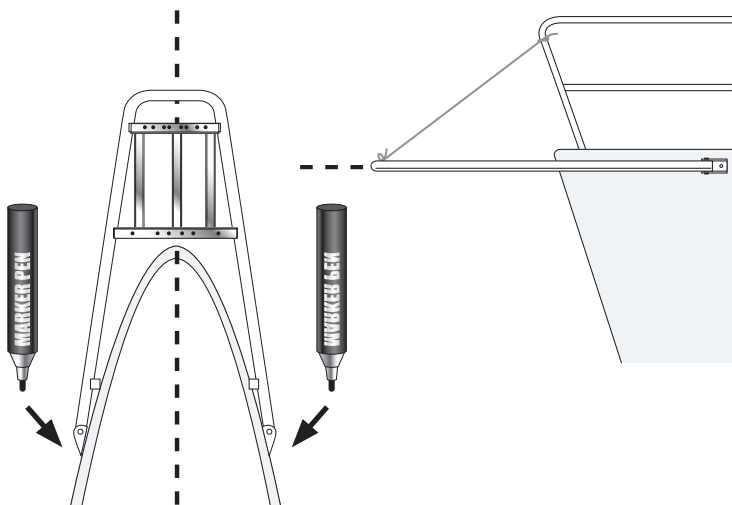
Montera av teaken.

4

Montera på u-beslagen (pekebeslagen).

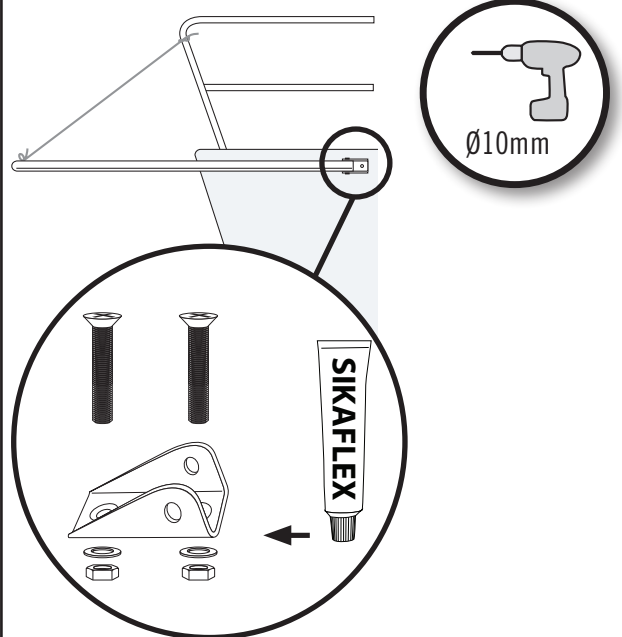


5



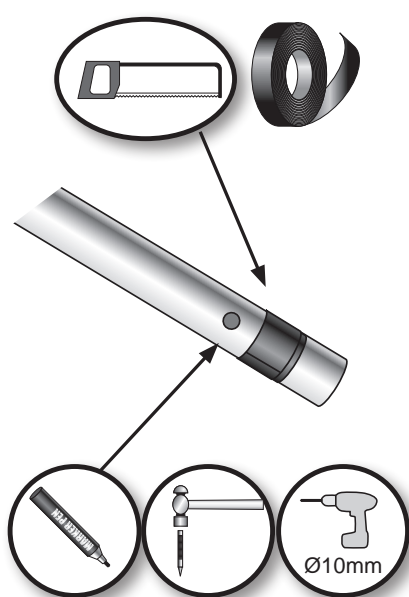
Passa in peket så att den både håller båtens centrumlinje och snyggt följer efter däckslinjerna. Markera beslagen.

6

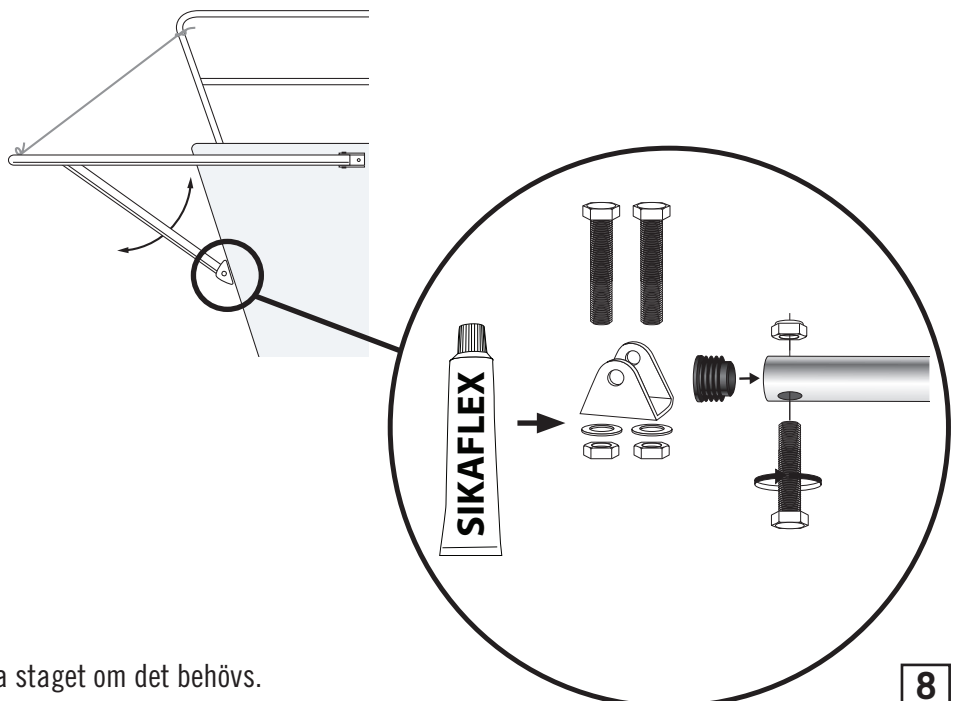


Borra och fäst pekebeslagen i skrovet. Kontrollera att du kommer åt på insidan.

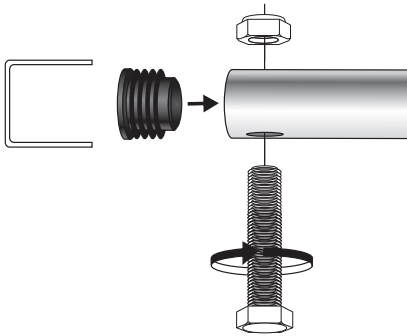
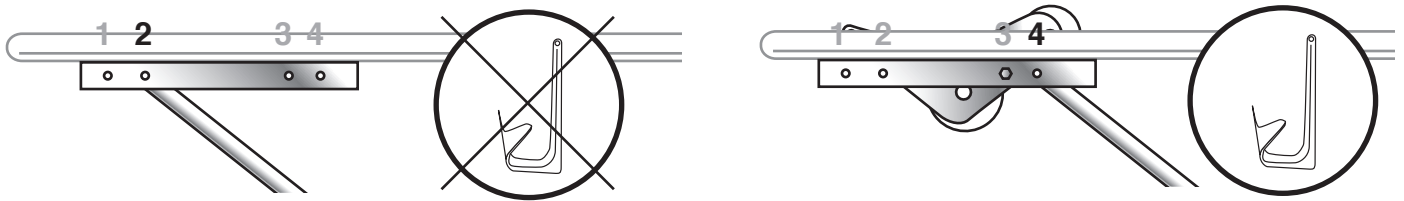
7



Måtta ut längden på staget. Kapa staget om det behövs.

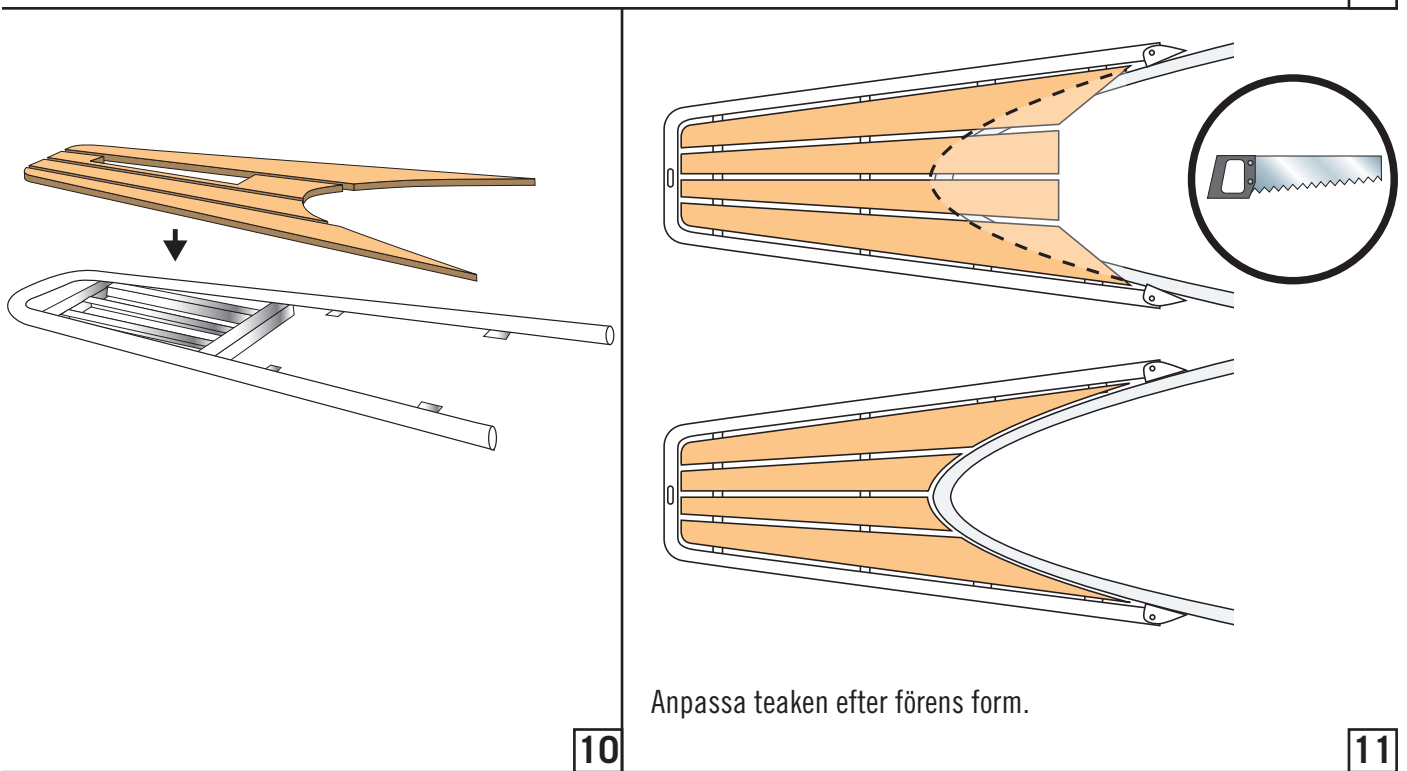


8



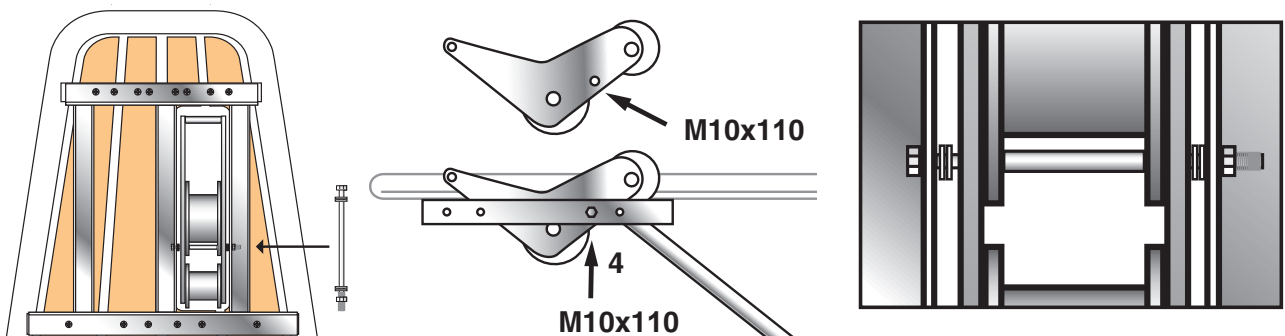
Vid ankarrulle används hålet längst akterut i ankarkassetten.

9



Anpassa teaken efter förens form.

**GPAT100**



Extra tillbehör GPT100: BKT72, BKT73, BU57P, BU75P, BU75P-4  
 Extra tillbehör GPAT100: BU57P, BU75P, BU75P-4