

MTC SERIE 103  
COD.1164...

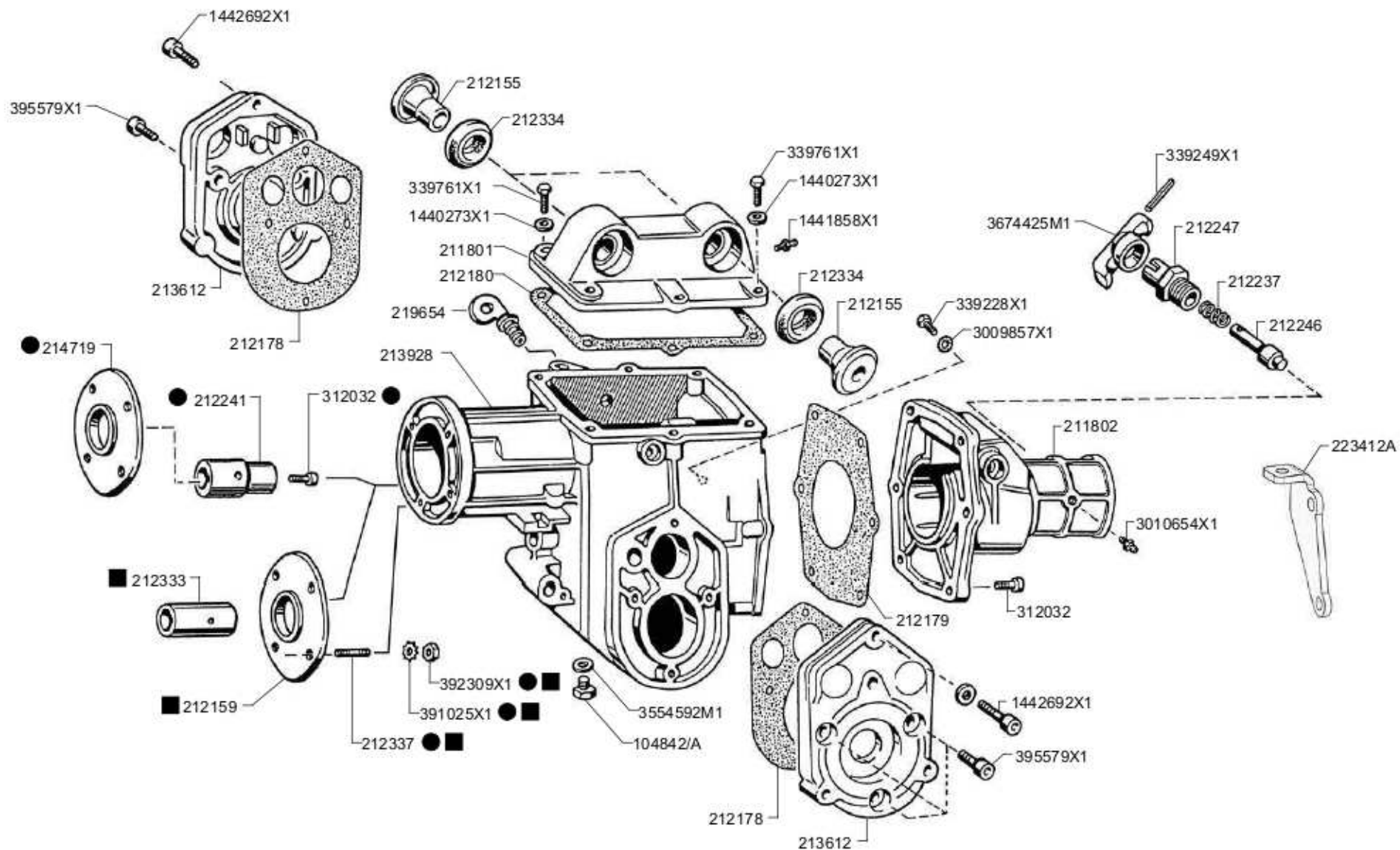


**FORT**<sup>®</sup>



Release: 201501

IT - PARTI DI RICAMBIO  
EN - SPARE PARTS  
DE - ERSATZTEILE  
FR - PIÈCES DE RECHANGE  
ES - PIEZAS DE REPUESTO



= Motore  
 ● = Engine  
 = Motor

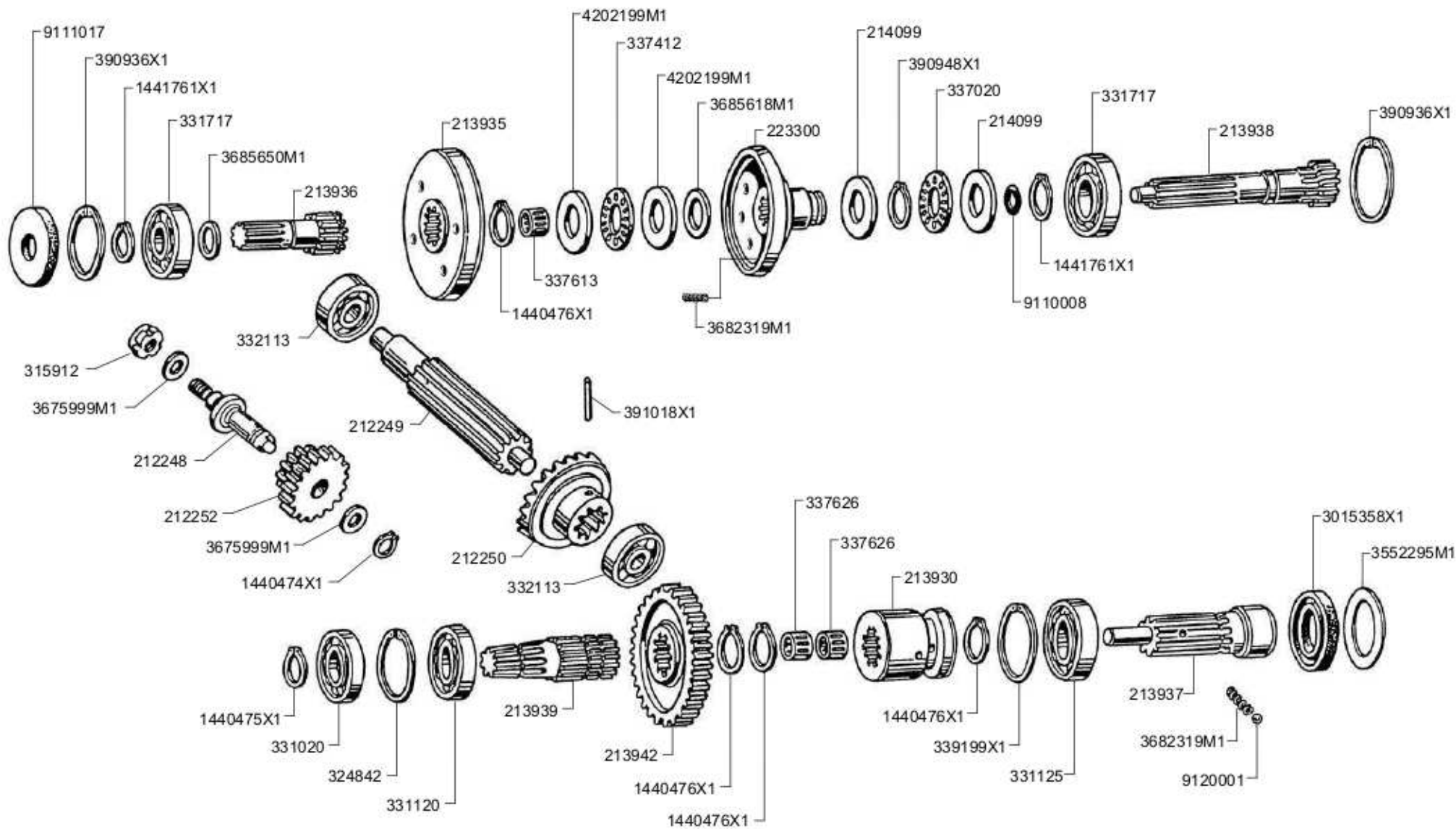
Kipkor KD 50



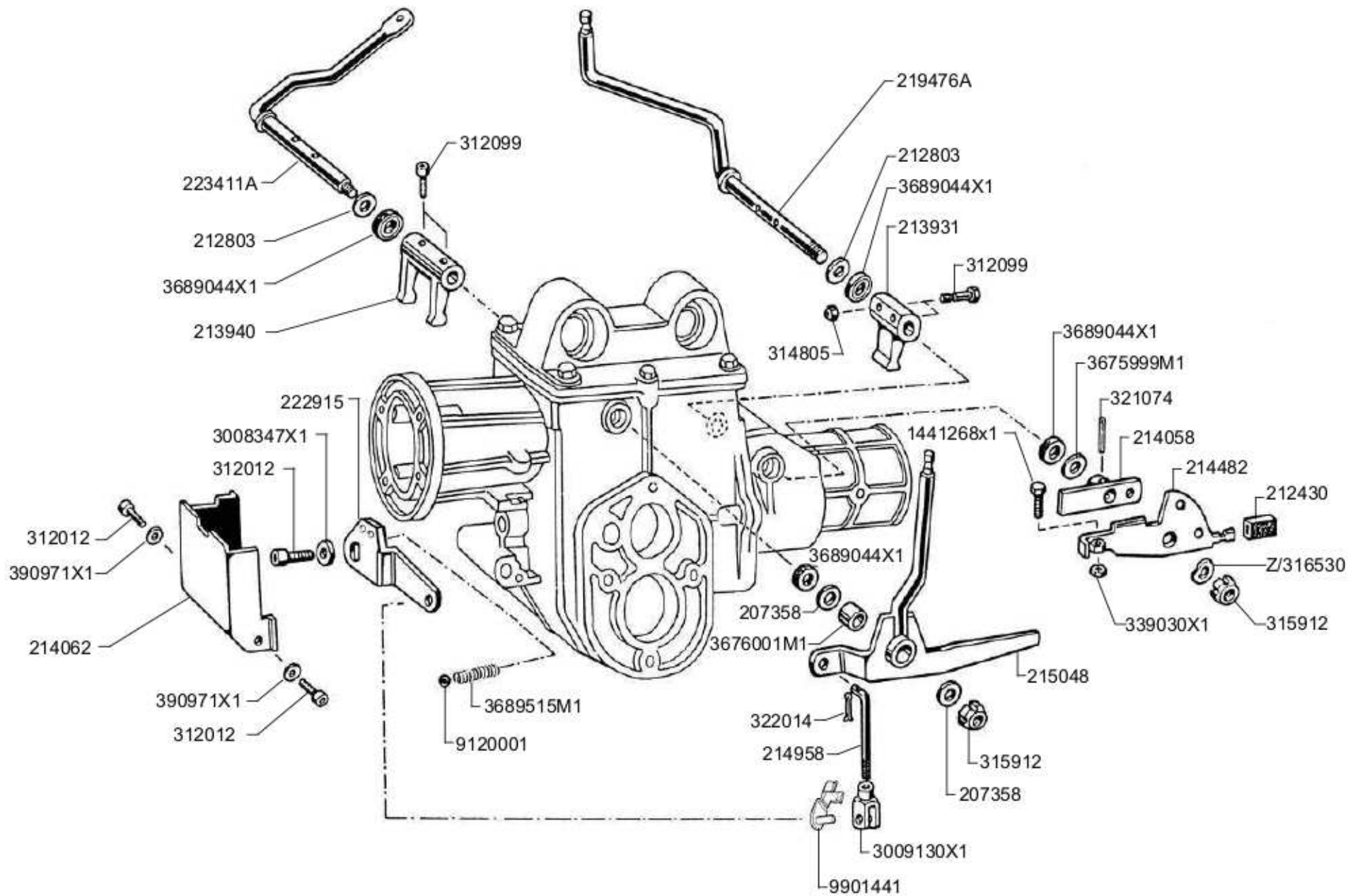
= Motore  
 ■ = Engine  
 = Motor

HONDA GX 160

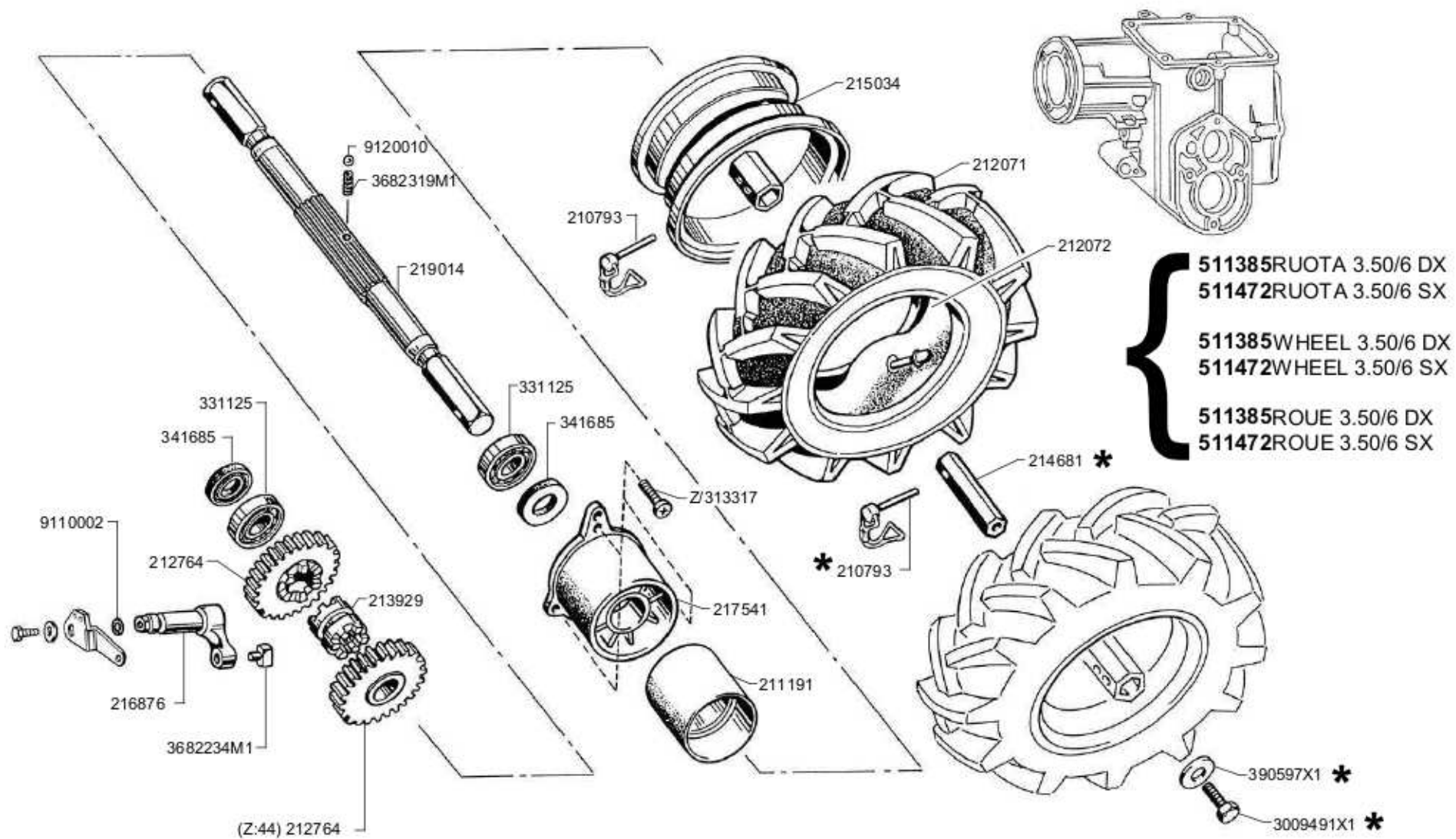
Pos	Code	Description	Price	Q.
-	1440273X1	ROSETTA PIANA M 8 X15X1,5 ZINC. DIN1440	Price	1
-	1441858X1	INGRASSATORE DRITTO M 6 X 1 *	Price	1
-	1442692X1	VITE TCEI M 6 X 25 ZINC. UNI 5931	Price	1
-	211801	COPERCHIO CASSA CAMBIO	Price	1
-	211802	COPERCHIO PORTA ATTREZZI	Price	1
-	212155	BOCCOLA PER AMMORTIZZATORE	Price	1
-	212159	FLANGIA MOTORE B.&S.	Price	1
-	212178	GUARNIZIONE FLANGIA MOZZI	Price	1
-	212179	GUARNIZIONE COPERCHIO	Price	1
-	212180	GUARNIZIONE COPERCHIO CASSA	Price	1
-	212237	MOLLA PER CHIAVISTELLO - SMART	Price	1
-	212241	BOCCOLA MOTORE A220 COMPL.	Price	1
-	212246	OTTURATORE	Price	1
-	212247	BOCCOLA PER OTTURATORE	Price	1
-	212333	BOCCOLA MOTORE HONDA GX 160	Price	1
-	212334	ANELLO AMMORTIZZATORE#129/030	Price	1
-	212337	PRIGIONIERO MOTORE IH-B&S	Price	1
-	213612	FLANGIA TENUTA ASSE RUOTA	Price	1
-	213928	CASSA CAMBIO - SMART	Price	1
-	219654	TAPPO OLIO SENZA SFIATO (art. AL/2/14SA)	Price	1
-	3009857X1	ANELLO OR i 8,75x1,78(106)	Price	1
-	3010654X1	INGRASSATORE DRITTO M 8 X 1,25 A SFERA	Price	1
-	312032	VITE TCEI M 8 X 25 N UNI 5931	Price	1
-	339228X1	VITE TE M 8 X 12 ZINC UNI 5739	Price	1
-	339761X1	VITE TE M 8 X 25 ZINC. UNI 5739	Price	1
-	3554592M1	ROSETTA BONDED M 14	Price	1
-	391025X1	ROSETTA DENTELLATA E M 8 ZINC, UNI 8842	Price	1
-	392309X1	DADO BASSO M 8 ZINC, UNI 5589 6S	Price	1
-	395579X1	VITE TCEI M 6 X 16 ZINC, UNI 5931	Price	1



Pos	Code	Description	Price	Q.
-	1440474X1	ANELLO SEEGER ø 12 E DIN 471	Price	1
-	1440475X1	ANELLO SEEGER ø 20 E DIN 471 *	Price	1
-	1440476X1	ANELLO SEEGER ø 25 E DIN 471	Price	1
-	1441761X1	ANELLO SEEGER ø 17 E DIN 471	Price	1
-	212248	PERNO INGRANAGGIO R.M.	Price	1
-	212249	ALBERO DENTATO Z:9 - SMART -BC 90	Price	1
-	212250	CORONA CONICA SMART- BC/90	Price	1
-	212252	INGRANAGGIO DOPPIO R.M. - SMART - BC 90	Price	1
-	213930	MANICOTTO INNESTO P.D.F. SMART	Price	1
-	213935	PLATORELLO FRIZIONE COMPL.	Price	1
-	213936	ALBERO FRIZIONE SMART/BC 90	Price	1
-	213937	ALBERO P.D.F. SMART/BC 90	Price	1
-	213938	ALBERO PRIMARIO	Price	1
-	213939	PIGNONE CONICO BC/90	Price	1
-	213942	INGRANAGGIO CONDOTTO P.D.F.BC90- SMART	Price	1
-	214099	ROSETTA REGGIS.CPS 20x35x3	Price	1
-	223300	DISCO CONICO FRIZIONE	Price	1
-	3015358X1	ANELLO TENUTA 30-47-8 TC	Price	1
-	315912	GHIERA AUTOBL. M 12 X 1 GUK	Price	1
-	324842	ANELLO SEEGER ø 42 I DIN 472	Price	1
-	331020	NLA	Price	1
-	331120	CUSCINETTO A SFERE 6004 20x42x12	Price	1
-	331125	CUSC.A SFERE 6005 25X47X12	Price	1
-	331717	CUSCINETTO 6203	Price	1
-	332113	CUSC.A SFERE 6301 12X37X12	Price	1
-	337020	CUSCINETTO REGGIS. RULL. AX 20X35X2,8	Price	1
-	337412	CUSC.A RULLI AXK 3552 35X52X2	Price	1
-	337613	GABBIA A RULLINI K10x14x10	Price	1
-	337626	*GABBIA A RULLINI K12x17x13	Price	1
-	3675999M1	ROSETTA RASAMENTO 12,5X22X0,8	Price	1
-	3682319M1	MOLLA PER INNESTO FILO D.1	Price	1
-	390936X1	ANELLO SEEGER ø 40 I DIN 472	Price	1
-	390948X1	ANELLO SEEGER ø 38 E DIN 471	Price	1
-	4202199M1	RALLA PER CUSC. ASSIALI AS 3552	Price	1
-	9110008	ANELLO OR 119 NBR	Price	1
-	9111017	ANELLO TENUTA 17-40-7	Price	1
-	9120001	SFERA 1/4	Price	1



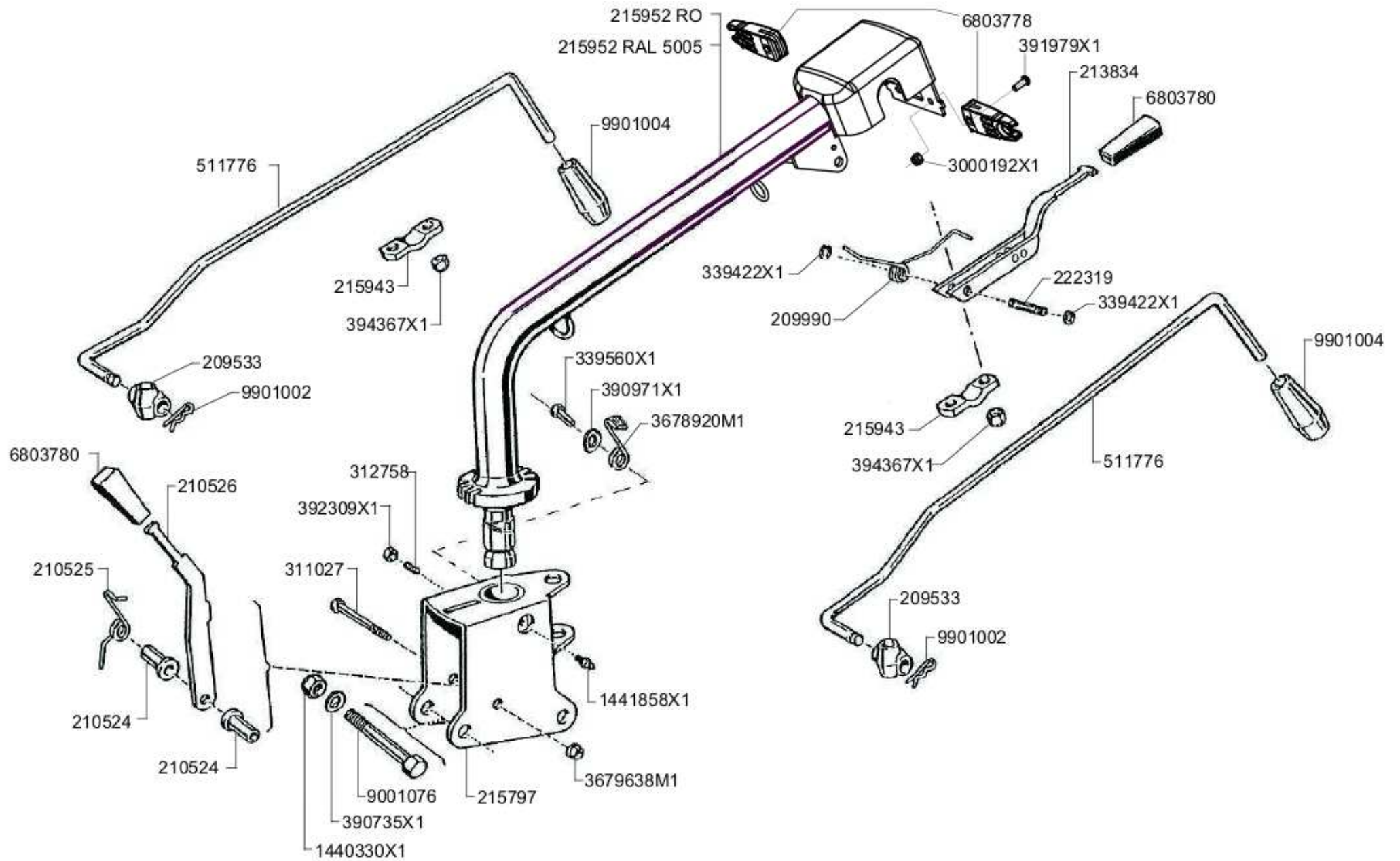
Pos	Code	Description	Price	Q.
-	1441268x1	VITE 6X30 MA Z.	Price	1
-	207358	RONDELLA INGRAN INVERT.	Price	1
-	212430	POMELLINO PER LEVETTA	Price	1
-	212803	RONDELLA DI RASAMENTO	Price	1
-	213931	DITO COMANDO P.D.F.	Price	1
-	213940	FORCELLA COMANDO FRIZIONE BC/90-65	Price	1
-	214058	LEVA SELETTORE ANTINF.COMP.	Price	1
-	214062	SCATOLA COMANDI MARCE	Price	1
-	214482	SELETTORE ANTINFORT.COMPL.	Price	1
-	214958	TIRANTE COMANDO MARCE	Price	1
-	215048	NLA	Price	1
-	222915	LEVA COMANDO MARCE	Price	1
-	3009130X1	FORCELLA FORO FIL. M 6 L=12 ZINC.	Price	1
-	312012	NLA	Price	1
-	312099	VITE TCEI M 5 X 20 UNI 5931	Price	1
-	314805	DADO 5 MA AUTOBLOC.BASSO	Price	1
-	315912	GHIERA AUTOBL. M 12 X 1 GUK	Price	1
-	321074	SPINA ELASTICA 5 X 24 DIN 1481	Price	1
-	322014	COPIGLIA 2 X 15 ZINC. UNI 1336	Price	1
-	339030X1	DADO 6 MA Z.	Price	1
-	3675999M1	ROSETTA RASAMENTO 12,5X22X0,8	Price	1
-	3689044X1	ANELLO DI TENUTA 12x19x5	Price	1
-	3689515M1	MOLLA PER FORCELLE CAMBIO	Price	1
-	390971X1	ROSETTA PIANA M 6 ZINC. UNI 6592 *	Price	1
-	9120001	SFERA 1/4	Price	1
-	9901441	CLIPS PER FORCELLA M 6 L=12 ZINC.	Price	1



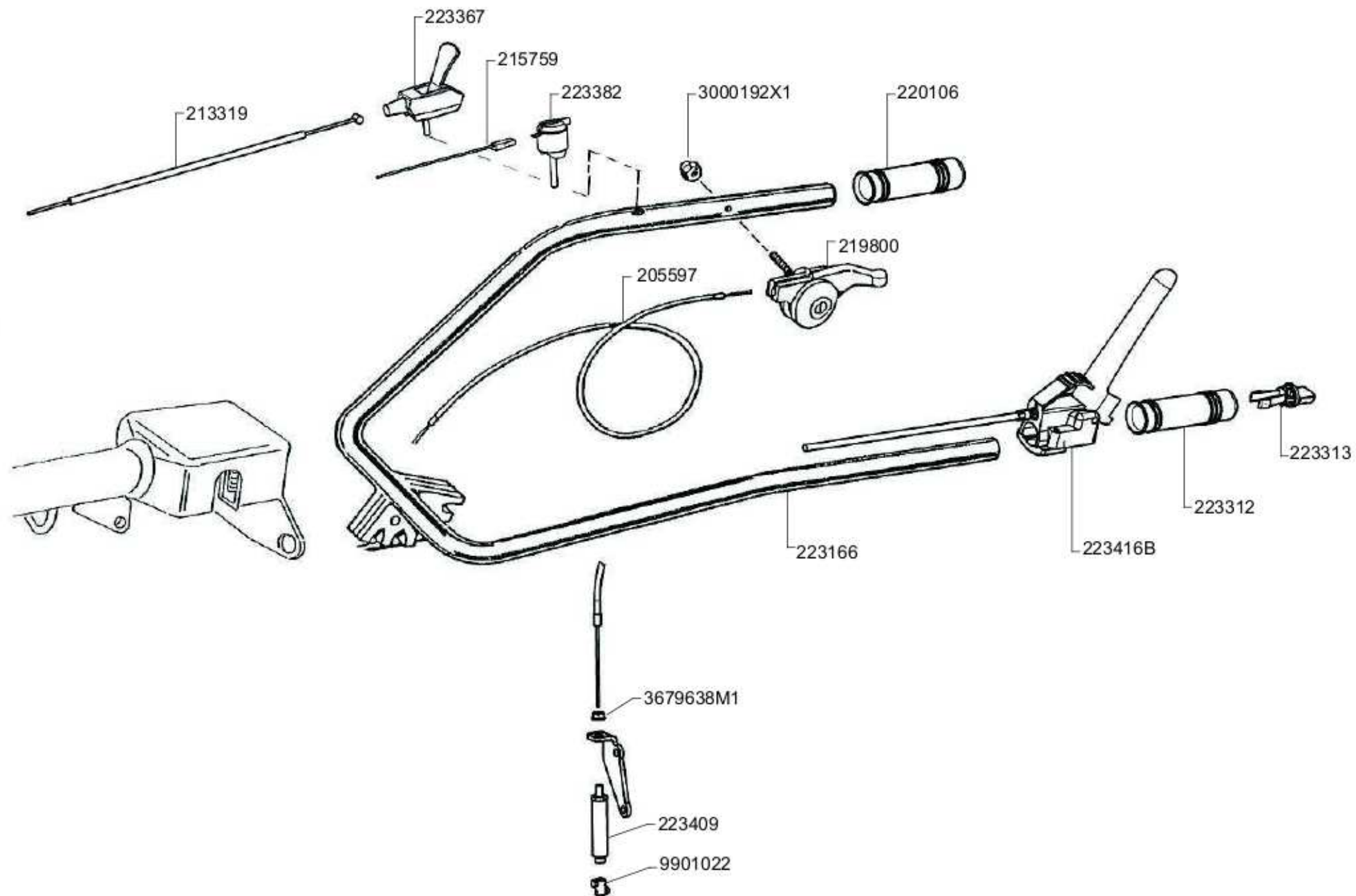
\* A Richiesta  
On Request  
Sous Demande



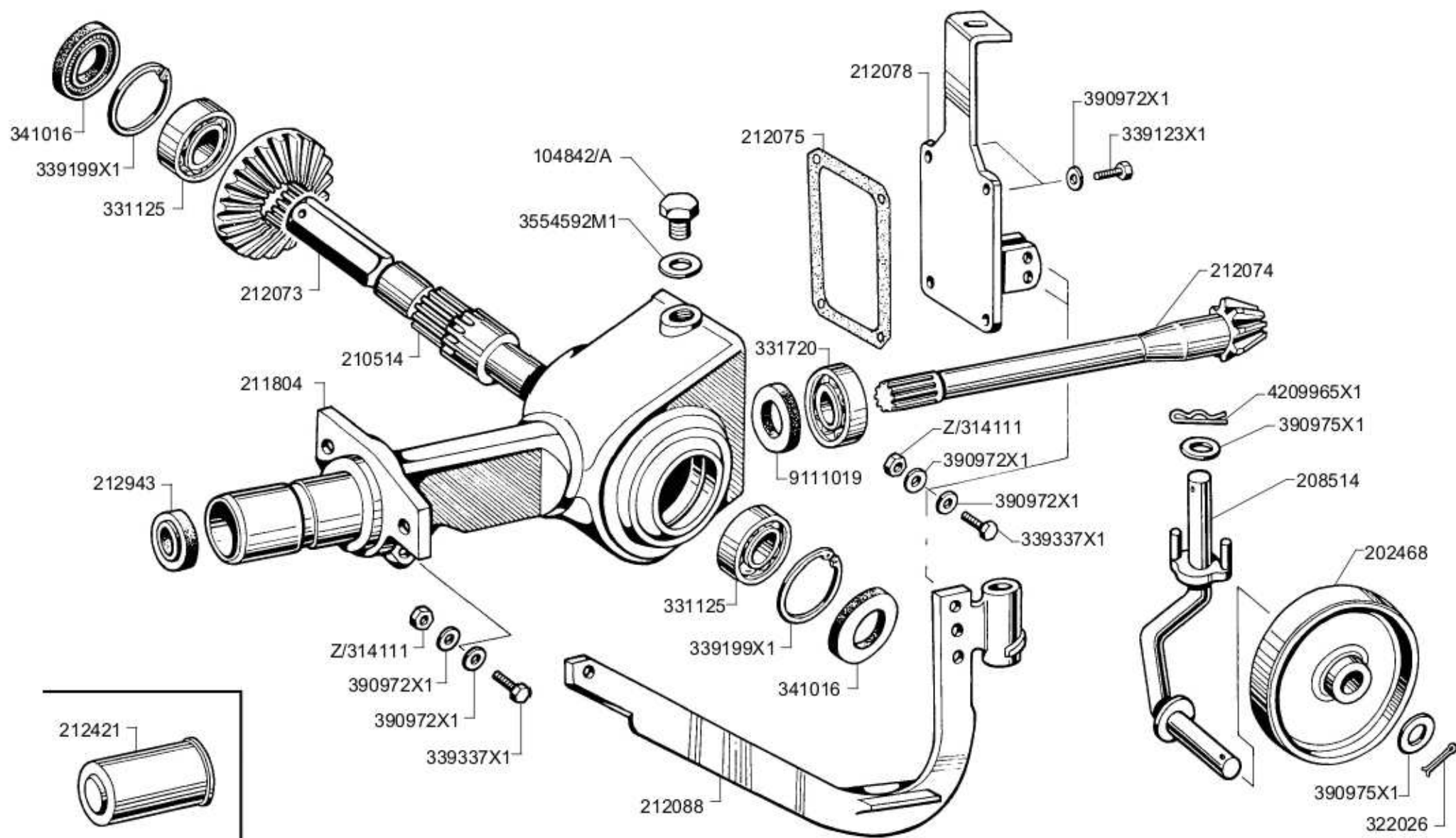
Pos	Code	Description	Price	Q.
-	210793	SPINA A SCATTO	Price	1
-	211191	PROLUNGA CUFFIA PROTEZIONE	Price	1
-	212071	PNEUM. 3.50- 6 2PR TR/M	Price	1
-	212072	*CAMERA 6''' 3.50- 6 4PR/252 *	Price	1
-	212764	NLA	Price	1
-	213929	INNESTO DOPPIO MARCE SMART BC/90	Price	1
-	214681	PROLUNGA ASSE RUOTE	Price	1
-	215034	DISCO RUOTA COMPLETO	Price	1
-	216876	LEVETTA COMANDO MARCE COMPL SMART/ BC90	Price	1
-	217541	CUFFIA PROTETTIVA BUCHER	Price	1
-	219014	ALBERO RUOTE	Price	1
-	3009491X1	VITE TE M 10 X 20 ZINC. UNI 5739 TF.	Price	1
-	331125	CUSC.A SFERE 6005 25X47X12	Price	1
-	341685	ANELLO DI TENUTA 25-37-7	Price	1
-	3682234M1	PASTIGLIA PER SELETTORE	Price	1
-	3682319M1	MOLLA PER INNESTO FILO D.1	Price	1
-	390597X1	ROSETTA PIANA M 10 X 30 Z. UNI 6593 (FL)	Price	1
-	511385	RUOTA COMPLETA 3.50/6 DX	Price	1
-	511472	RUOTA COMPLETA 3.50/6 SX	Price	1
-	9110002	ANELLO OR 112	Price	1
-	9120010	SFERA 5/16 ø 7,938	Price	1



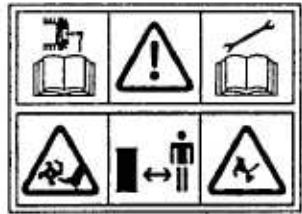
Pos	Code	Description	Price	Q.
-	1440330X1	DADO AUTOBL.ALTO M 12 ZINC. UNI 7473 6S	Price	1
-	1441858X1	INGRASSATORE DRITTO M 6 X 1 *	Price	1
-	209533	SNODO ASTA COMANDO	Price	1
-	209990	MOLLA LEVA BLOCC. STEGOLE	Price	1
-	210524	DIST. LEVA BLOCC. STEGOLE	Price	1
-	210525	MOLLA X LEVA BLOCC. STEGOLE	Price	1
-	210526	LEVA BLOCCAGGIO STEGOLE	Price	1
-	213834	LEVA BLOCCAG. STEGOLA COMPL.	Price	1
-	215797	#CAVALLOTTO SNODO STEGOLE-COMPL.	Price	1
-	215943	MORSETTO DI SERRAGGIO ARCO	Price	1
-	215952	TUBO CENTR. STEG. COMPL - SMART -RAL 5005	Price	1
-	215952RO	TUBO CENTR. STEG. COMPL - SMART -RAL 3002	Price	1
-	222319	PERNO LEVA BL. STEGOLA	Price	1
-	3000192X1	DADO AUTOBL.BASSO M 6 ZINC. UNI 7474	Price	1
-	311027	VITE TE M 8 X 80 N UNI 5737	Price	1
-	312758	GRANO M 8 X 30 PUNTA UNI 5927	Price	1
-	339422X1	ANELLO SEEGER ø 10 E DIN 471	Price	1
-	339560X1	VITE 8X16 MA Z.	Price	1
-	3678920M1	MOLLA SOSTEGNO CAVI	Price	1
-	3679638M1	DADO TRIBLOK M8 FLANG/FL AUT DIN6927 CL8	Price	1
-	390735X1	RONDELLA 12X24X2,5 PIANA Z.	Price	1
-	390971X1	ROSETTA PIANA M 6 ZINC. UNI 6592 *	Price	1
-	391979X1	VITE TCEI M 6 X 20 ZINC. UNI 5931	Price	1
-	392309X1	DADO BASSO M 8 ZINC. UNI 5589 6S	Price	1
-	394367X1	DADO AUTOBL.ALTO M 8 ZINC. UNI7473 CL.8	Price	1
-	511776	#ASTA MARCE E PDF. SMART BCH.	Price	1
-	6803778	PORTA ASTE RAPIDO	Price	1
-	6803780	MANOPOLA PIATTA COLORE NERO	Price	1
-	9001076	VITE TE M 12 X 90 N UNI 5737	Price	1
-	9901002	SPINA DI FERMO D.3 A 'R'	Price	1
-	9901004	POMELLO Ø 10	Price	1



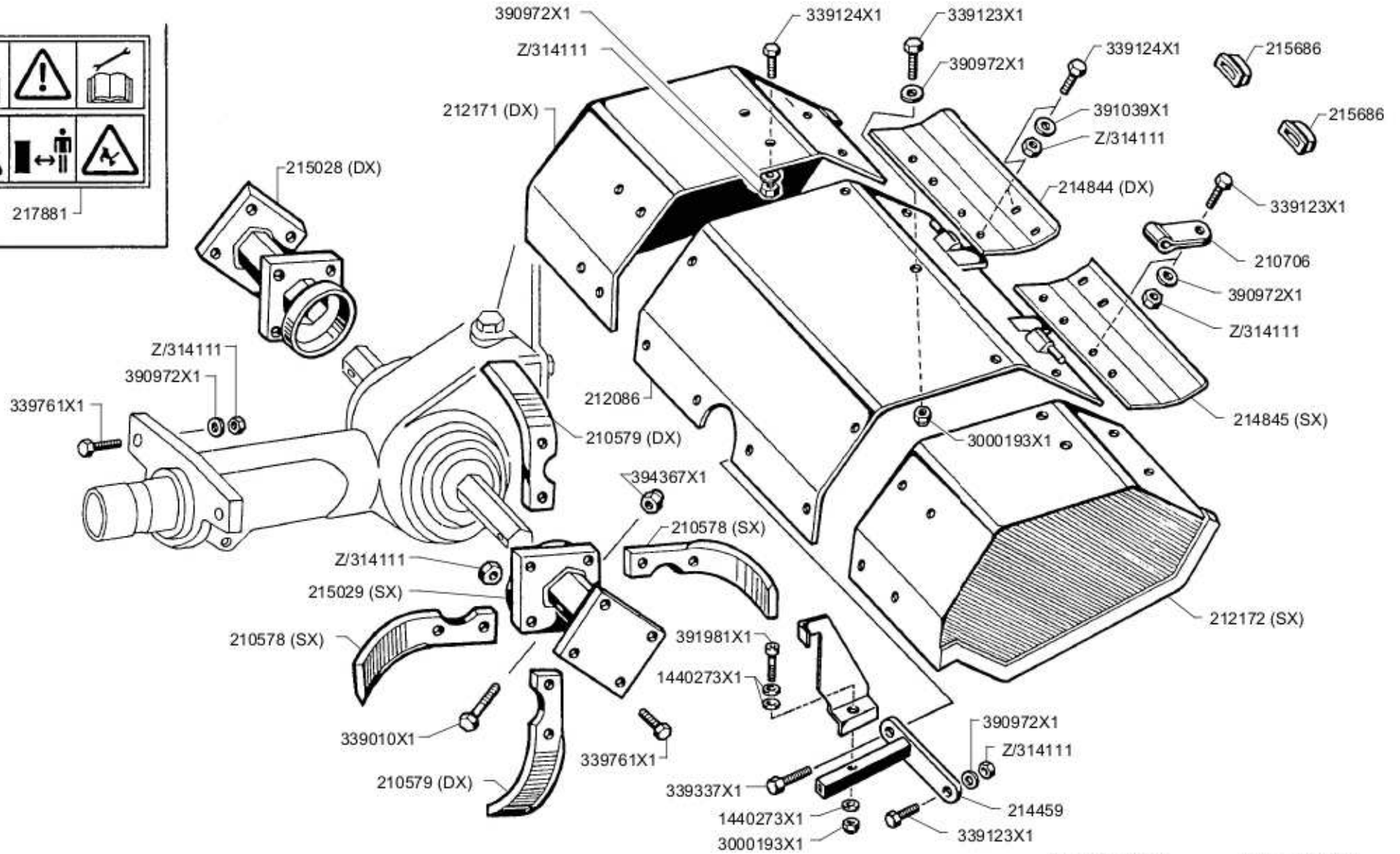
Pos	Code	Description	Price	Q.
-	205597	FILO ACCELERATORE LUNGO	Price	1
-	213319	CAVO COMANDO MOTORSTOP DIESEL	Price	1
-	215759	INNESTO FEMM.6,5 DIRITTO	Price	1
-	219800	MANETTINO ACCELERATORE METALLICO	Price	1
-	220106	MANOPOLA D.25	Price	1
-	223166	ARCO MANUBRIO D.25 (LUNGO) COMPL.- SMART	Price	1
-	223312	MANOPOLA D.25 FORATA	Price	1
-	223313	PUNTALE PER MANOPOLA D. 25	Price	1
-	223367	COMANDO STOP MOTORE DIESEL	Price	1
-	223382	INTERRUTTORE ON-OFF	Price	1
-	223409	GRUPPO COMPENSATORE FRIZIONE COMPLETO	Price	1
-	3000192X1	DADO AUTOBL.BASSO M 6 ZINC. UNI 7474	Price	1
-	3679638M1	DADO TRIBLOK M8 FLANG/FL AUT DIN6927 CL8	Price	1
-	9901022	MORSETTO A 2 VITI LAT. CON NASELLO	Price	1



Pos	Code	Description	Price	Q.
-	104842/A	TAPPO M14 X 1,5 X 10	Price	1
-	202468	RUOTINO FRESA	Price	1
-	208514	SUPPORTO RUOTINO FRESA	Price	1
-	210514	ALBERO TRASVERSALE FRESA	Price	1
-	211804	CARTER FRESA SMART	Price	1
-	212073	CORONA CONICA FRESA	Price	1
-	212074	PIGNONE CONICO FRESA	Price	1
-	212075	GUARNIZIONE COPERCHIO FRESA	Price	1
-	212078	COPERCHIO CARTER FRESA COMP	Price	1
-	212088	LAMA DIREZIONALE COMPLETA	Price	1
-	212421	PROTEZIONE GAMBO ATTREZZI	Price	1
-	212943	ANELLO SUPPORTO PIGNONE CONICO	Price	1
-	322026	COPIGLIA 3 X 25 ZINC. UNI 1336	Price	1
-	331125	CUSC.A SFERE 6005 25X47X12	Price	1
-	331720	CUSCINETTO A SFERE 6204 20X47X14 *	Price	1
-	339123X1	VITE TE M 8 X 20 ZINC. UNI 5739 TF	Price	1
-	339199X1	ANELLO SEEGER ø 47 I DIN 472	Price	1
-	339337X1	VITE TE M 8 X 30 ZINC. UNI 5739 TF	Price	1
-	341016	ANELLO DI TENUTA 25-47- 8 DOPPIO LABBRO	Price	1
-	3554592M1	ROSETTA BONDED M 14	Price	1
-	390972X1	ROSETTA PIANA M 8 ZINC. UNI 6502 *	Price	1
-	390975X1	ROSETTA PIANA M 20 ZINC. DIN 125 R80	Price	1
-	4209965X1	GOUPILLE FERGUSON	Price	1
-	9111019	ANELLO DI TENUTA 20-42- 7	Price	1
-	Z/314111	DADO ALTO M 8 ZINC. UNI 5587	Price	1



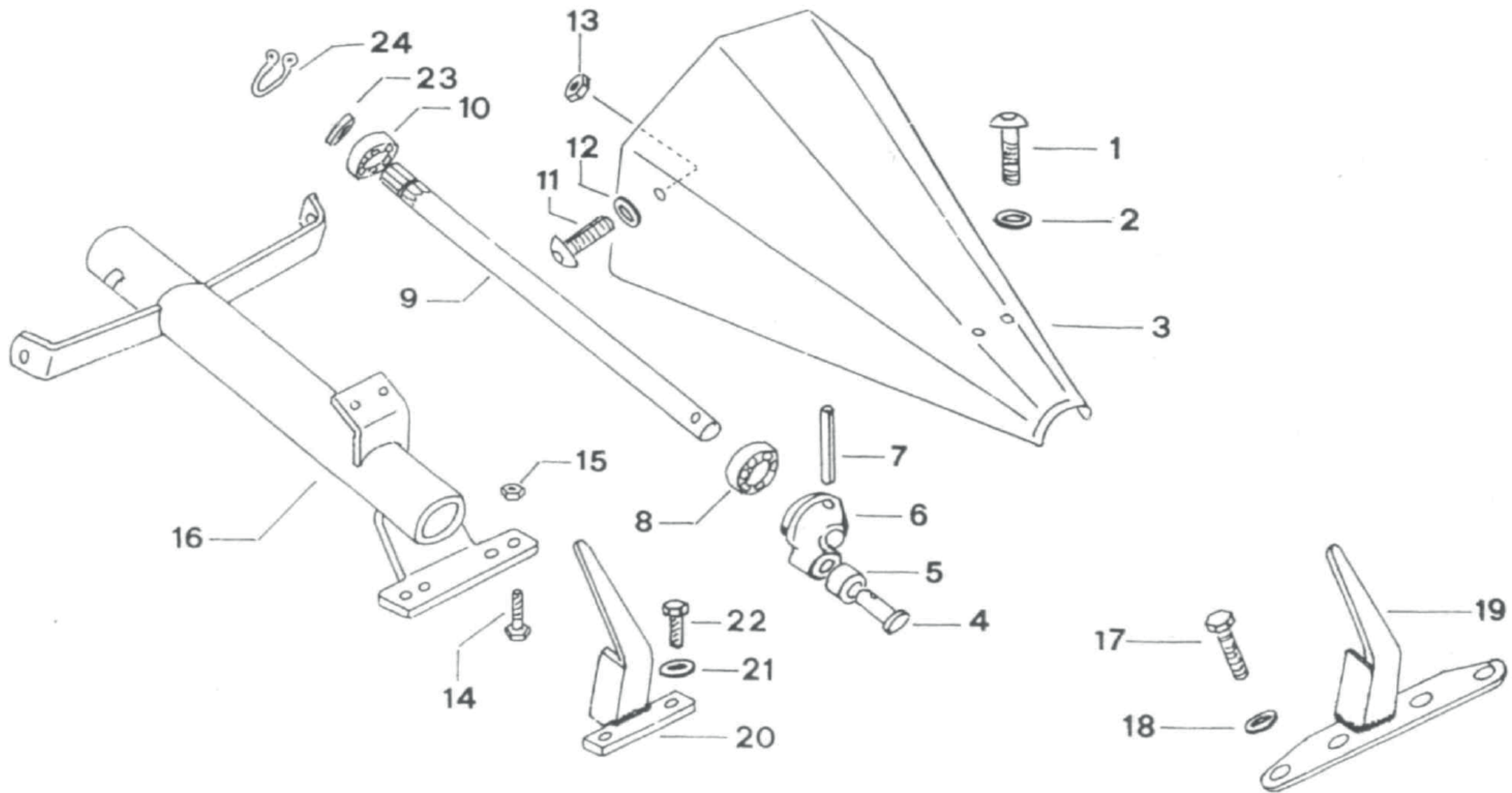
217881



Sx = Sinistro  
Sx = Left hand  
Sx = De gauche  
Dx = Destro  
Dx = Right hand  
Dx = De droite



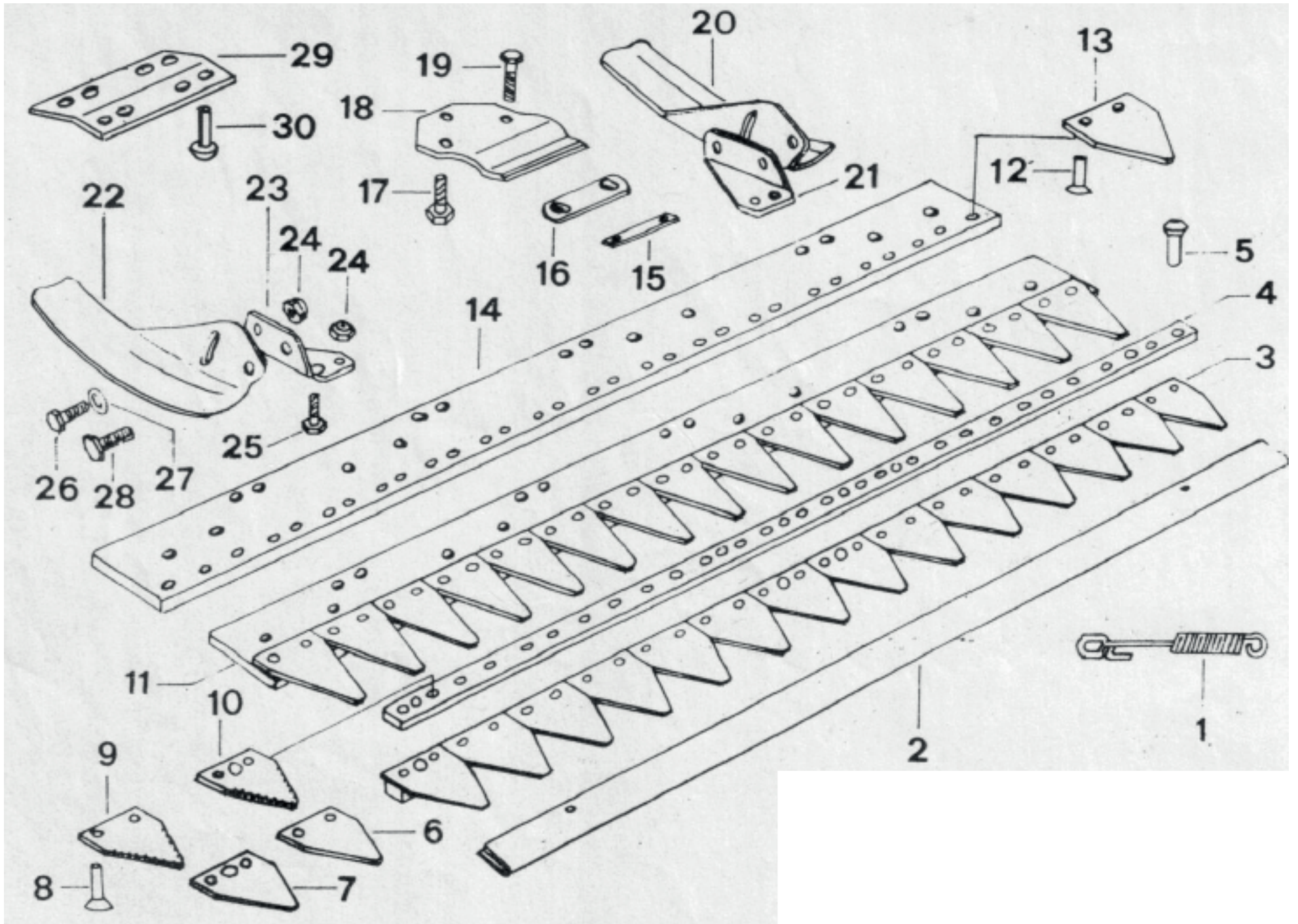
Pos	Code	Description	Price	Q.
-	1440273X1	ROSETTA PIANA M 8 X15X1,5 ZINC. DIN1440	Price	1
-	210706	CERNIERA PER PAREGGIATORE	Price	1
-	212086	PARTE CENTRALE COFANO COMP.	Price	1
-	214459	STAFFA ANTINFORT. COMPLETA	Price	1
-	215686	TAMPONE FERMO BANDINELLA#ST01386	Price	1
-	217881	DECALC.ANTINF.FRESA	Price	1
-	3000193X1	DADO AUTOBL.BASSO M 8 ZINC. UNI 7474	Price	1
-	339010X1	VITE TE M 8 X 40 ZINC. UNI 5737	Price	1
-	339123X1	VITE TE M 8 X 20 ZINC. UNI 5739 TF	Price	1
-	339124X1	VITE 8X16 MA Z.	Price	1
-	339337X1	VITE TE M 8 X 30 ZINC. UNI 5739 TF	Price	1
-	339761X1	VITE TE M 8 X 25 ZINC. UNI 5739	Price	1
-	390972X1	ROSETTA PIANA M 8 ZINC. UNI 6592 *	Price	1
-	391039X1	ROSETTA PIANA M 8 X 24 Z. UNI 6593 (FL)	Price	1
-	391981X1	VITE TCEI M 8 X 35 ZINC. UNI 5931	Price	1
-	394367X1	DADO AUTOBL.ALTO M 8 ZINC. UNI7473 CL.8	Price	1





## GRUPPO COMANDO BARRA PER MTC 103

fig.	codice	descrizione	n°	fig.	codice	Descrizione	n°
1	02.3574	Vite T.B.E.I. M 8x20 UNI 7380	2	18	02.0234	Rondella dent. Ø 8 UNI 3703 (per barre E.S.M.)	4
2	02.0053	Rondella piana Ø 8 UNI 6592	2		02.2919	Rondella dent. Ø 7 UNI 3703 (per barre Zigrinate e Semifitte)	4
3	01.3759	Cofano	1	19	01.3717	Testa lama mod. 10 per barre: - mod. Zigrinato, Semifitto	1
4	01.3566	Perno	1			- mod. E.S.M.	
5	01.3567	Rullo	1	20	01.3623	Testa lama mod. 2 per barre: - mod. Brown	1
6	01.3565	Volantino Ø 15x17 corsa mm 51	1	21	02.2919	Rondella dent. Ø 7 UNI 3703	2
	01.3706	Volantino Ø 15x17 corsa mm 56	1	22	02.2917	Vite T.E. M 7x16 UNI 5739	2
7	02.3660	Spina "Spirol" Ø 6x55 UNI 6875	1	23	02.3768	Rondella di spes. PS Ø 17x24x 1	1
8	03.3573	Cuscinetto ten.st. Ø 17x40x12 RIV 6203-2RS 1	1	24	04.2946	Anello elast. Ø 17 E UNI 7435	1
9	01.3757	Albero di trasmissione	1				
10	03.2945	Cuscinetto ten.st. Ø 17x35x10 RIV 6003-2RS 1	1				
11	02.3574	Vite T.B.E.I. M 8x20 UNI 7380	2				
12	02.0053	Rondella piana Ø 8 UNI 6592	2				
13	02.2738	Dado autobloc. M 8 DIN 982	2				
14	02.0188	Vite T.E. M 10x35 UNI 5737	4				
15	02.0484	Dado autobloc. M 10 DIN 982	4				
16	01.3758	Supporto principale	1				
17	02.1643	Vite T.E. M 8x16 UNI 5739 (per barre E.S.M.)	4				
	02.2917	Vite T.E. M 7x16 UNI 5739 (per barre Zigrinate e Semifitte)	4				





## GRUPPO BARRA PER MTC 103

da cm 72 cod. A 17.10 (2 fori M 7/102 - Z = 14/13).

da cm 82 cod. A 18.10 (2 fori M 7/102 - Z = 16/15)

da cm 92 cod. A 19.10 (2 fori M 7/102 - Z = 18/17)

da cm 102 cod. A 20.10 (2 fori M 7/102 - Z = 20/19)

fig.	codice	descrizione	n°	fig.	codice	descrizione	n°
1	01.3538	Gancio con molla per fodero	2	12	01.3662	Ribattino T.T. Ø 5,3 x 14	*
2		Fodero di protezione:	1	13	01.3550	Sezione barra	*
	01.3588	da cm 72		14		Barra portadenti:	1
	01.3589	da cm 82			01.3602	da cm 72 a 14 sezioni	
	01.3591	da cm 92			01.3603	da cm 82 a 16 sezioni	
	01.3593	da cm 102			01.3604	da cm 92 a 18 sezioni	
3		Assieme lama:	1		01.3605	da cm 102 a 20 sezioni	
	01.3594	da cm 72 a 13 sezioni seghettate		15	01.3571	Distanziale per piatto guidalama	20
	01.3595	da cm 82 a 15 sezioni seghettate		16	01.3572	Piatto guidalama d'usura	4
	01.3596	da cm 92 a 17 sezioni seghettate		17	02.0010	Vite T.E. M 10x16 UNI 5739	4
	01.3597	da cm 102 a 19 sezioni seghettate		18	01.3772	Premilama	4
4		Asta forata:	1	19	02.0643	Vite T.E. M 8x25 UNI 5739	8
	01.3685	da cm 72 a 13 sezioni		20	01.3512	Suola sinistra	1
	01.3610	da cm 82 a 15 sezioni		21	01.3513	Attacco suola sinistro	1
	01.3817	da cm 92 a 17 sezioni		22	01.3514	Suola destra	1
	01.3818	da cm 102 a 19 sezioni		23	01.3515	Attacco suola destro	1
5		Ribattino speciale di centraggio	2	24	02.2738	Dado autobloc. M 8 DIN 982	8
6				25	02.3517	Vite T.E. M 8x22 UNI 5739	4
7				26	02.3517	Vite T.E. M 8x22 UNI 5739	2
8	01.3584	Ribattino T.S. Ø 5,3 x 11,4	*	27	02.0053	Rondella piana Ø 8 UNI 6592	2
9				28	02.0176	Vite T.E. M 8x20 UNI 5739	2
10	01.3516	Sezione lama svasata inf.	*	29	01.3619	Piastra di collegamento	1
11		Assieme barra:	1	30	01.3693	Ribattino T.T. Ø 8x30	4
	01.3598	da cm 72 a 14 sezioni			01.3510	Assieme suola sinistra	1
	01.3599	da cm 82 a 16 sezioni			01.3511	Assieme suola destra	1
	01.3600	da cm 92 a 18 sezioni				(* = n° variabile in funzione della lungh.)	
	01.3601	da cm 102 a 20 sezioni					