

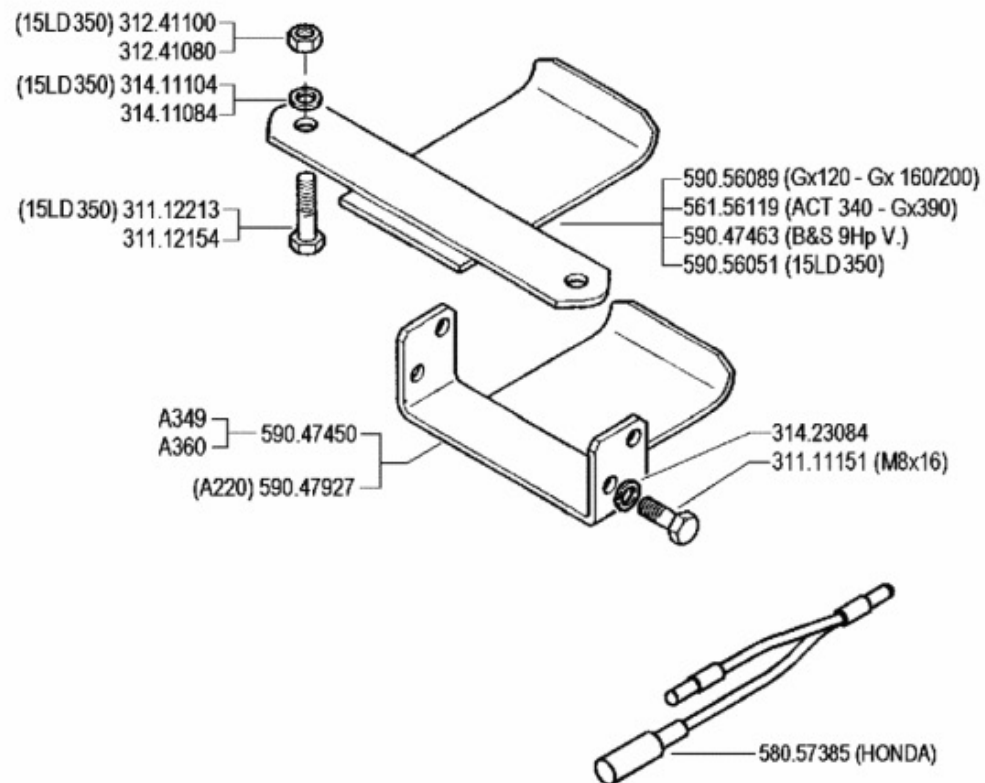
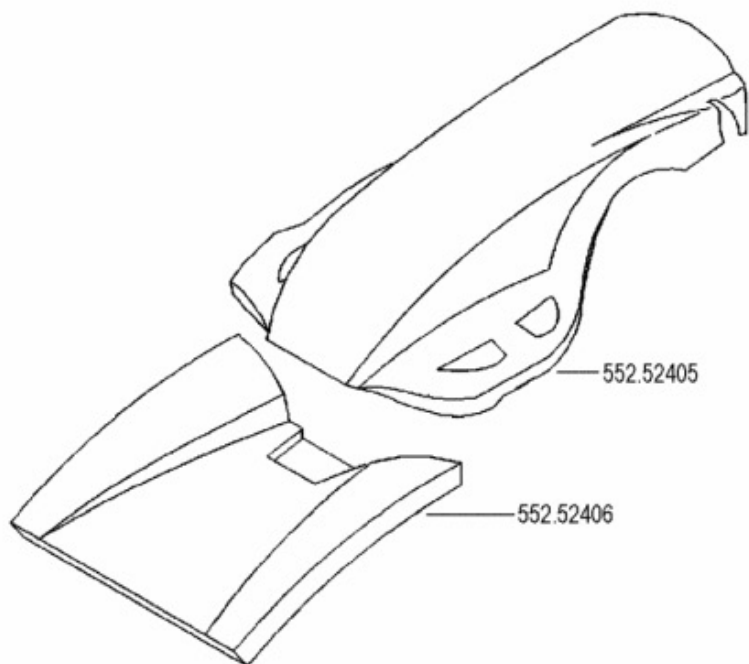
DELETEGNER 515 SERIEN (515, 515L, 515S & 515SL)

FERRARI



Innholdsfortegnelse

Motordeksler	3
Kløtsj	6
Girhus	10
Gir	13
Hjul aksel	15
Nedre håndtak	18
Øvre håndtak	21
Spaker	24
Hjul	26
Klistremerker	28
Forsats	33
Fingerbjelke	46
Bjelke med glatt knivstang	51
Europabjelke	54
Laserbjelke	62
Bjelkeoversikt	63



FERRARI	500 serie GRIFON	RIPARI MOTORE (515GR - 515L GR - 515S GR)		DALLA MACCHINA DE LA MAQUINA DE LA MACHINE FROM THE MACHINE AB DER MASCHINE	N.	C01	Rev.
		ENGINE GUARDS PROTECCIONES MOTOR	PROTECTIONS MOTEUR MOTOR SCHUTZ				0
						09/2004	ZENNE

500 GR ★

- ★ 56152241
- ★ 31421083
- ★ 31121007

- (15LD350) 31241100
- 31241080
- (15LD350) 31411104
- 31411084
- (15LD350) 31112213
- 31112154

- 59056089 (Gx120 - Gx160/200)
- 56156119 (ACT340 - Gx240/390)
- 59047463 (B&S9Hp V.)
- 59056051 (15LD350)

- 59047450 — A349
- A360

- 59047927 (A220)

- 31423084
- 31111151

- 58057385 (HONDA)

- 55252405
- 55252406

FERRARI

500 serie GRIFON

RIPARI MOTORE
(500GR ★ - 515GR - 515L GR - 515S GR)

ENGINE GUARDS
PROTECCIONES MOTOR

PROTECTIONS MOTEUR
MOTOR SCHUTZ

DALLA MACCHINA
DE LA MAQUINA
DE LA MACHINE
FROM THE MACHINE
AB DER MASCHINE

★ N.

AGGIORNAMENTO

REVISION

MISE A JOUR

APLAZAMIENTO

ANPASSUNG

C01 1

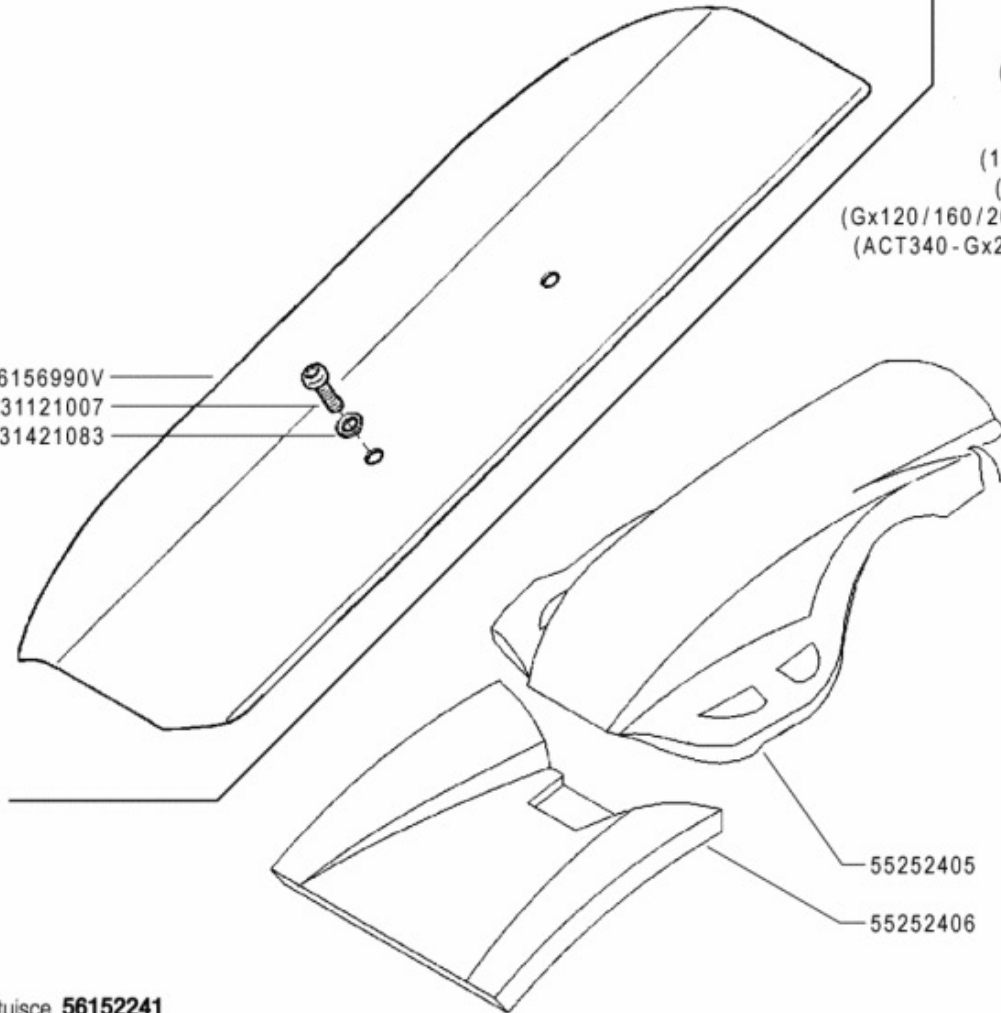
06/2006

Rev.

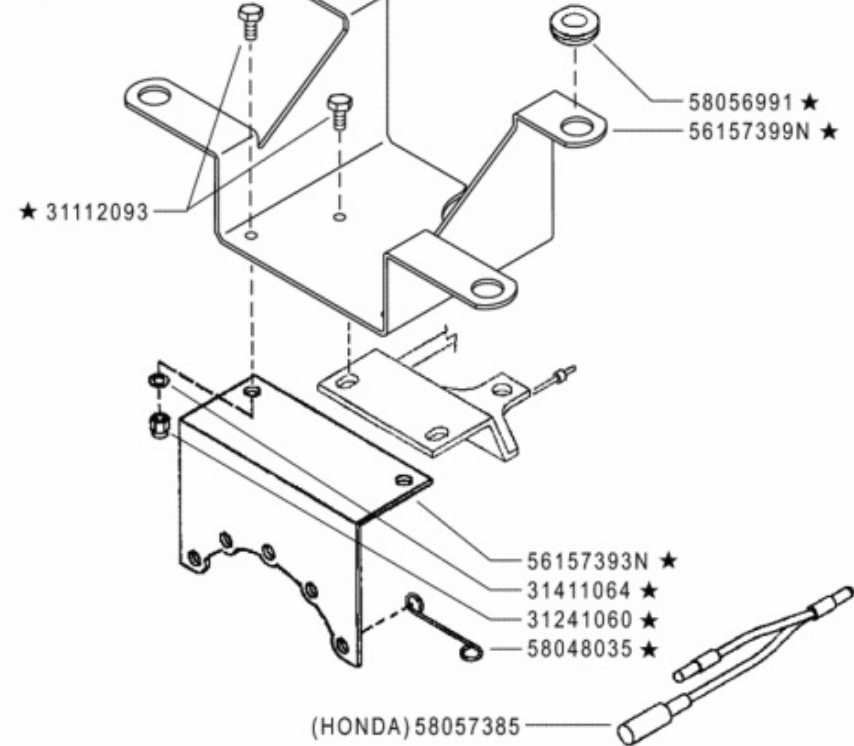
ZENNE

500 GR

(1) ★ 56156990V
31121007
31421083



(15LD350) 31241100
31241080
(15LD350) 31411104
31411084
(15LD350) 31112213
31112154
(15LD350) 59056051N
(L100AE) 59056111N
(Gx120/160/200/270) 59056089N
(ACT340 - Gx240/390) 56156119N



(1) sostituisce 56152241

FERRARI

500 serie GRIFON

RIPARI MOTORE
(500GR - 515GR - 515L GR - 515S GR - 515SL GR ★)
ENGINE GUARDS
PROTECCIONES MOTOR
PROTECTIONS MOTEUR
MOTOR SCHUTZ

DALLA MACCHINA
DE LA MAQUINA
DE LA MACHINE
FROM THE MACHINE
AB DER MASCHINE
★ N.

AGGIORNAMENTO
REVISION
MISE A JOUR
APLAZAMIENTO
ANPASSUNG

Rev.
C01 2
02/2009

HONDA G150 - Gx 120/160/200 311.00003
 HONDA Gx390-Gx340 - B&S VANGUARD (3/8x1") 311.00015

HONDA Gx390-Gx340 - B&S VANGUARD 314.23105

HONDA G150 - Gx 120/160/200 532.47488
 B&S VANG. - HONDA Gx390-Gx340 531.56150

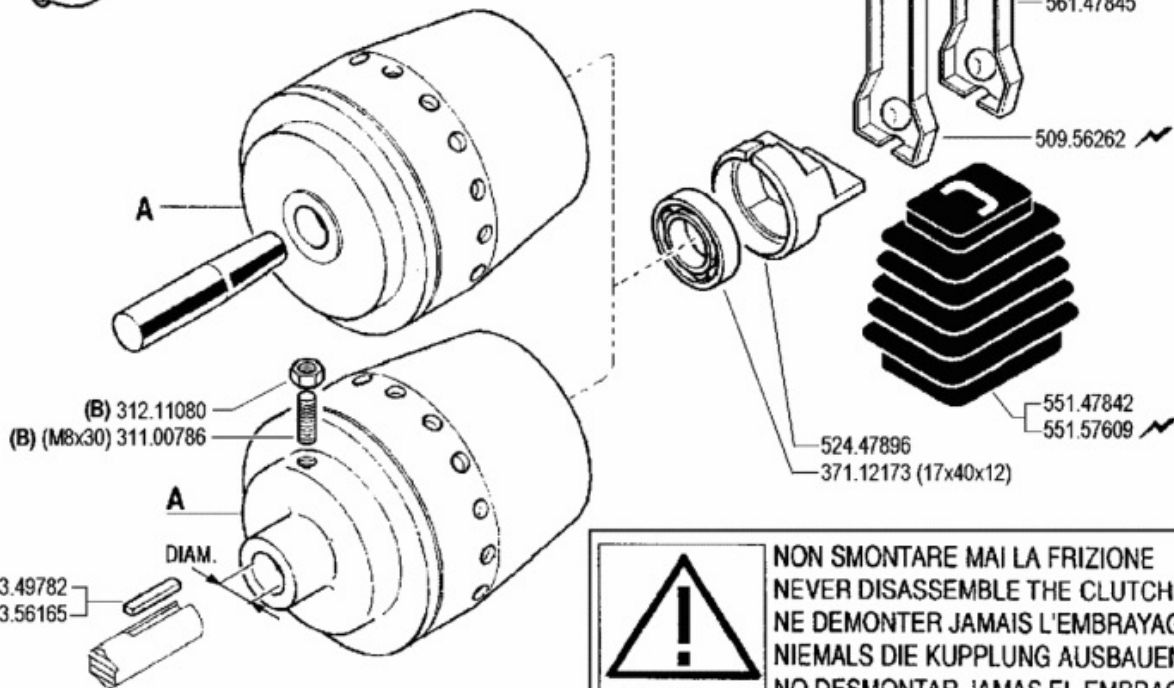
371.12231 HONDA G150 - Gx 120/160/200
 371.12233 (30x55x13) B&S VANGUARD - HONDA Gx 390 - Gx340

563.47484 B&S VANGUARD - HONDA Gx 390 - Gx340
 563.56251 HONDA G150 - Gx 120/160/200

312.11080
 314.23084

313.12088 (M8x40)
 313.12083 (M8x46) (15LD315/350 - ACT 280/340 - L100AE)

MOTORE ENGINE MOTEUR MOTOR	FRIZIONE EMBRAYAGE KUPPLUNG CLUTCH
Acme A220	592.47884
Acme ACT 280 - A349 - A360	592.47884
Acme ACT 340	592.47971
Briggs & Stratton 9 Hp Vanguard	592.56253
Honda Gx 390-Gx340	592.56257
Honda G150 - Gx 120 / 160 / 200	592.56265
Lombardini 15LD315 / 350	592.47884
Lombardini 6LD435 / 400	592.47971
Yanmar L100AE	592.47971



(HONDA Gx 390-Gx340 - B&S VANGUARD) 563.49782
 (HONDA G150 - Gx120/160/200) 563.56165

!
 NON SMONTARE MAI LA FRIZIONE
 NEVER DISASSEMBLE THE CLUTCH
 NE DEMONTER JAMAIS L'EMBRAYAGE
 NIEMALS DIE KUPPLUNG AUSBAUEN
 NO DESMONTAR JAMAS EL EMBRAGUE

(B) serrare a 2 Kg

FERRARI

500 serie GRIFON

FRIZIONE A CONO AUTOVENTILANTE

CLUTCH
EMBRAGUE

EMBRAYAGE
KUPPLUNG

DALLA MACCHINA
DE LA MAQUINA
DE LA MACHINE
FROM THE MACHINE
AB DER MASCHINE

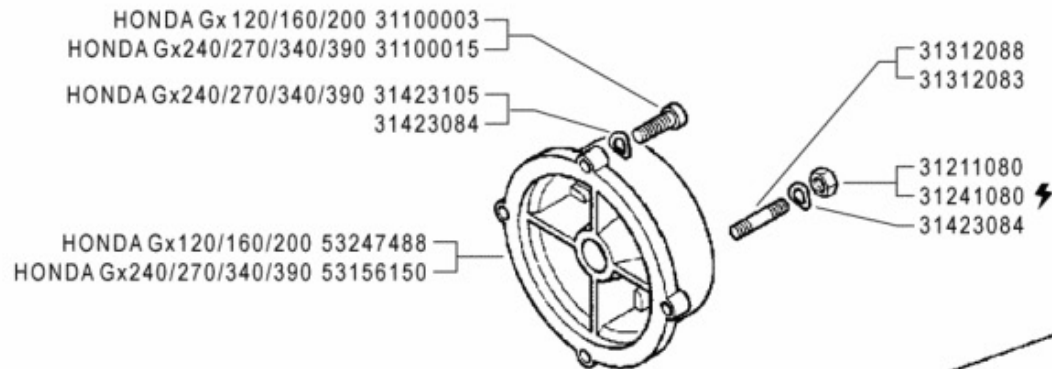
N.

D01

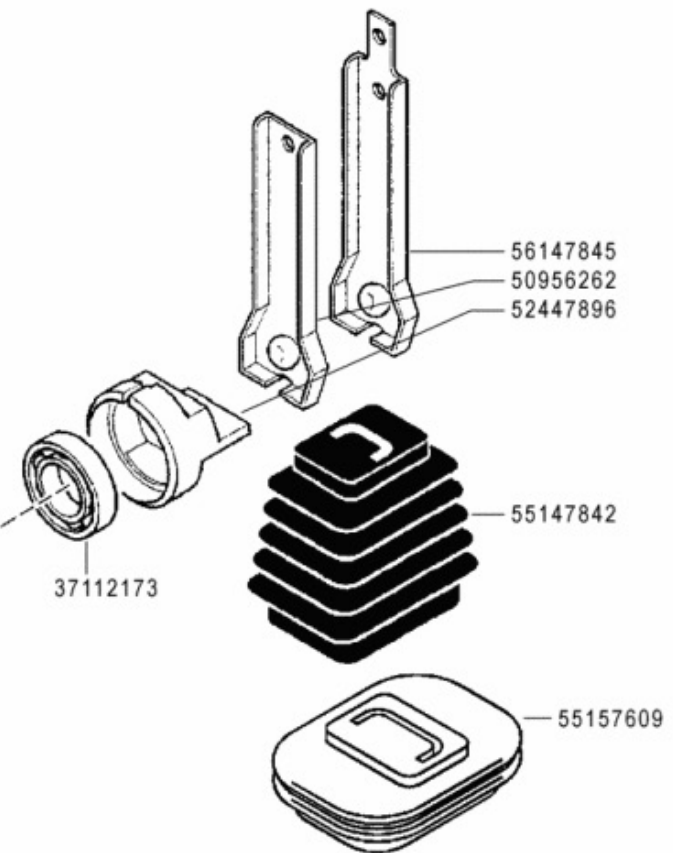
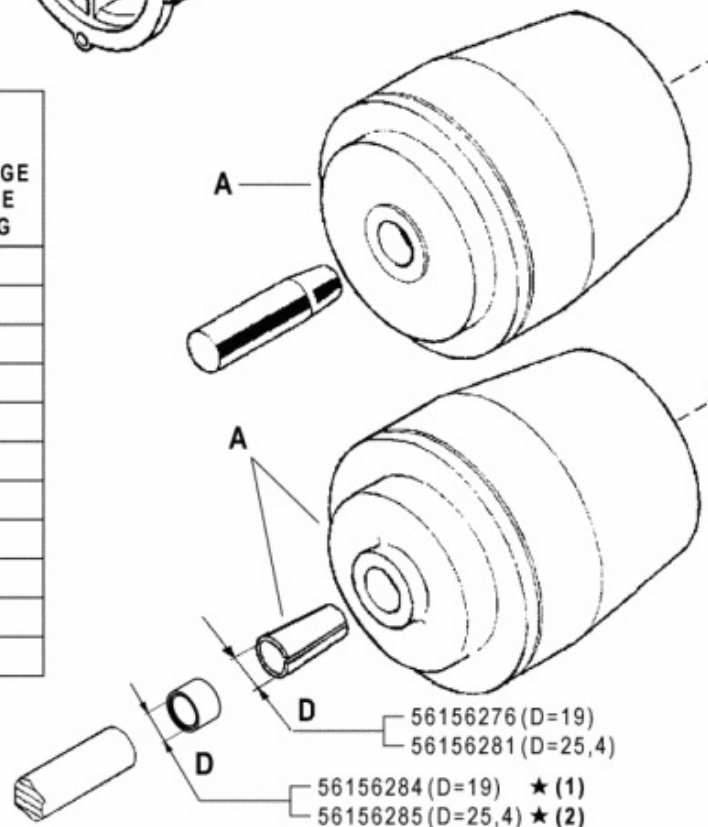
Rev.
0

09/2004

ZENE



MOTORE ENGINE MOTEUR MOTOR MOTOR	FRIZIONE CLUTCH A EMBRAYAGE EMBRAGUE KUPPLUNG
Acme A220	59247884
Acme A220 (REF.)	59256255
Acme ACT 280 - A349 - A360	59247884
Acme ACT 340	59247971
Honda Gx 390 - Gx 340 D=25,4	59256280
Honda Gx 240/270 D=25,4	59256279
Honda Gx120/160/200 D=19	59256275
Lombardini 15LD315/350	59247884
Lombardini 15LD500	59247924
Yanmar L100AE	59247971
Yanmar L70AE	59247884



NON SMONTARE MAI LA FRIZIONE
NEVER DISASSEMBLE THE CLUTCH
NE DEMONTER JAMAIS L'EMBRAYAGE
NIEMALS DIE KUPPLUNG AUSBAUEN
NO DESMONTAR JAMAS EL EMBRAGUE

500

serie

GRIFON

FRIZIONE A CONO AUTOVENTILANTE

CLUTCH
EMBRAGUE

EMBRAYAGE
KUPPLUNG

DALLA MACCHINA
DE LA MAQUINA
DE LA MACHINE
FROM THE MACHINE
AB DER MASCHINE

★ N.

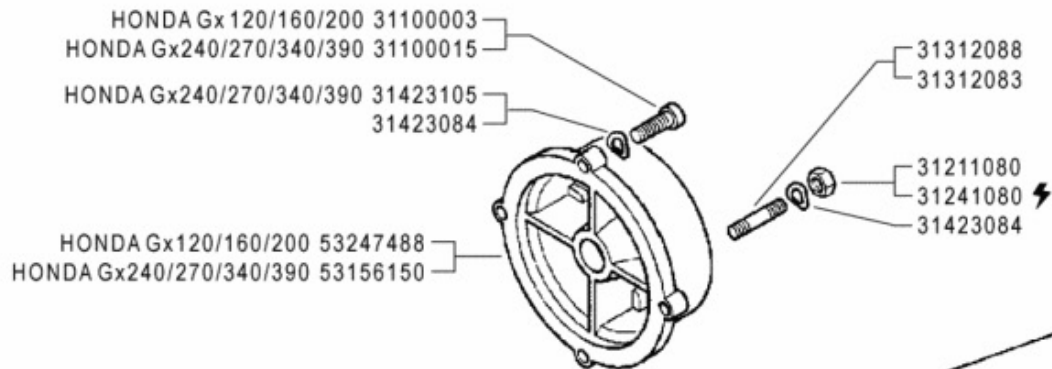
	(2) 779519
	(1) 779324

D01

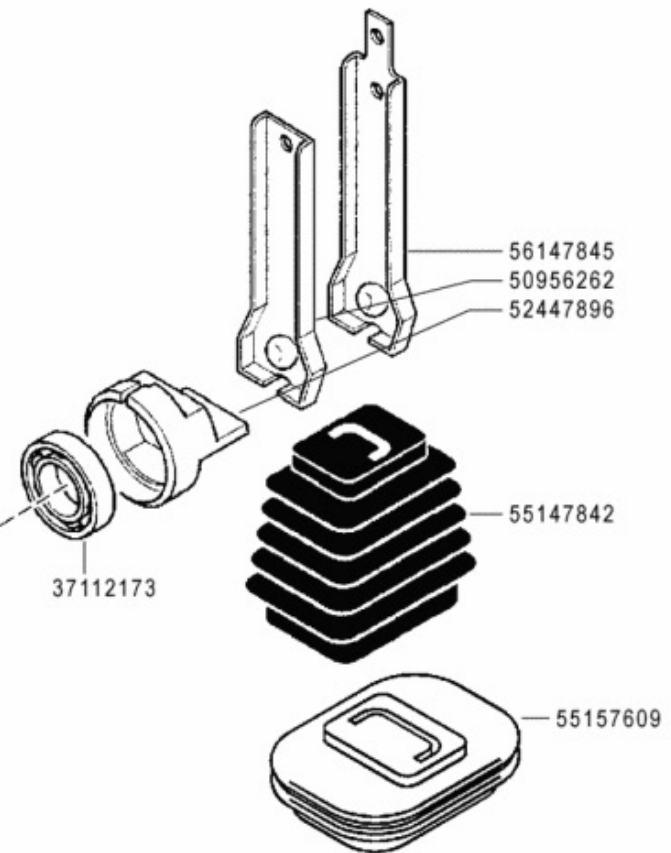
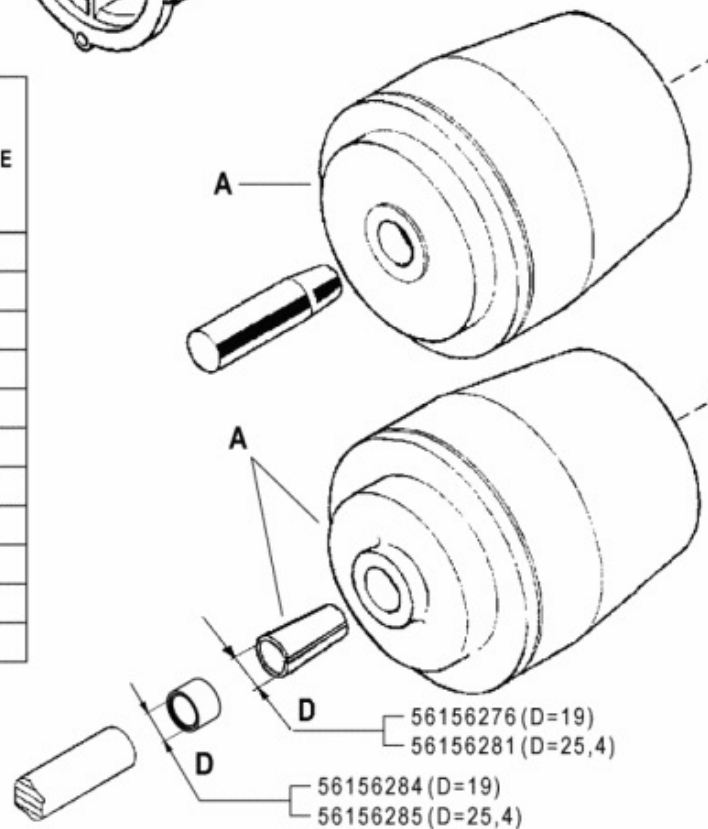
11/2006

2

ZENNE



MOTORE ENGINE MOTEUR MOTOR	FRIZIONE CLUTCH A EMBRAYAGE EMBRAGUE KUPPLUNG
Acme A220	59247884
Acme ACT 280 - A349 - A360	59247884
Acme ACT 340	59247971
Honda Gx 390 - Gx 340 D=25,4	59256280
Honda Gx 240/270 D=25,4	59256279
Honda Gx120/160/200 D=19	59256275
Lombardini 15LD315/350	59247884
Lombardini 15LD500	59247924
Lombardini LGA 340 ★	59247971
Yanmar L100AE	59247971
Yanmar L70AE	59247884



! NON SMONTARE MAI LA FRIZIONE
 NEVER DISASSEMBLE THE CLUTCH
 NE DEMONTER JAMAIS L'EMBRAYAGE
 NIEMALS DIE KUPPLUNG AUSBAUEN
 NO DESMONTAR JAMAS EL EMBRAGUE

FERRARI

500 serie GRIFON

FRIZIONE A CONO AUTOVENTILANTE

CLUTCH
EMBRAGUE

EMBRAYAGE
KUPPLUNG

DALLA MACCHINA
DE LA MAQUINA
DE LA MACHINE
FROM THE MACHINE
AB DER MASCHINE

AGGIORNAMENTO

REVISION

MISE A JOUR

APLAZAMIENTO

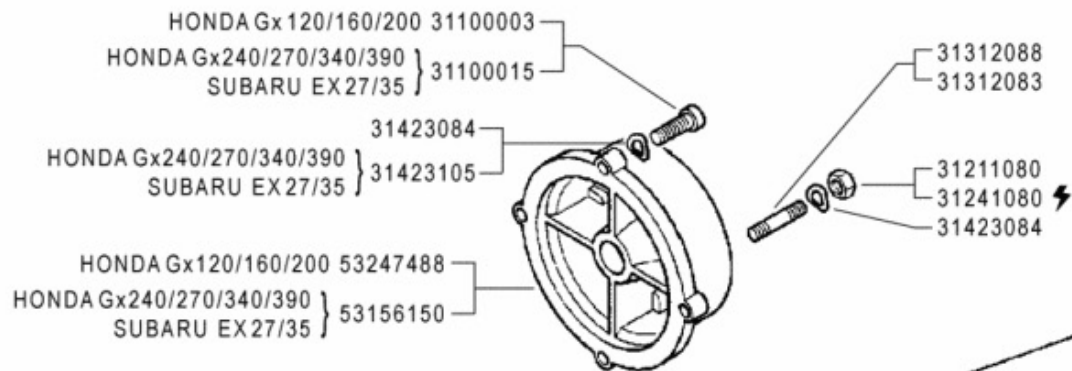
ANPASSUNG

D01 3

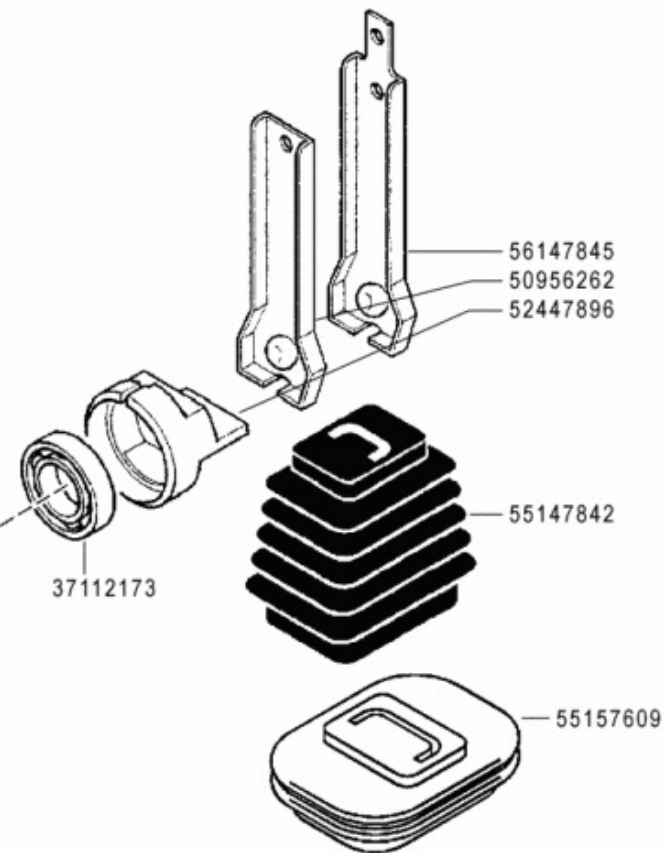
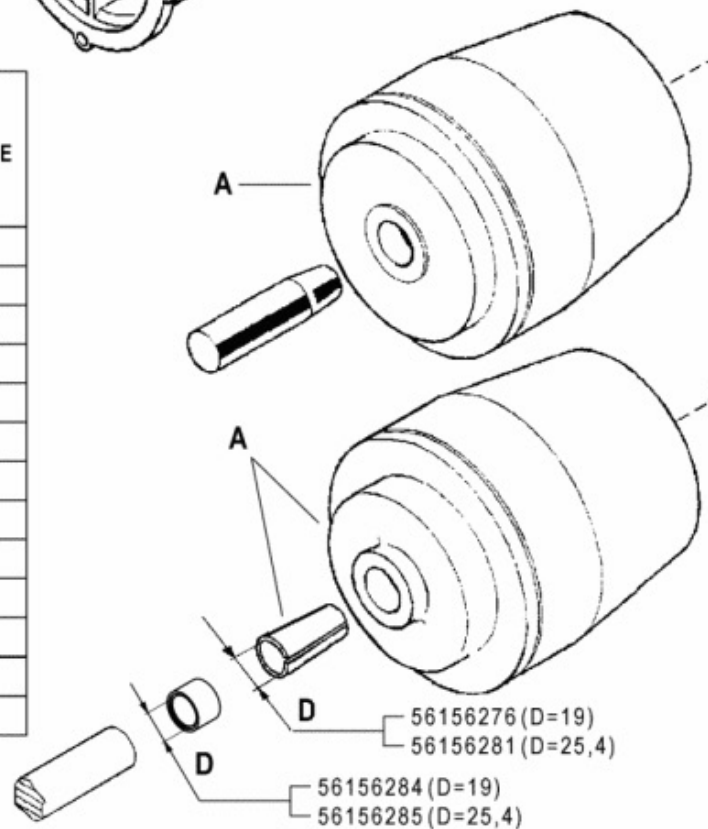
01/2009

★ N.

ZENNE



MOTORE ENGINE MOTEUR MOTOR	FRIZIONE CLUTCH A EMBRAYAGE EMBRAGUE KUPPLUNG
Acme A220	59247884
Acme ACT 280 - A349 - A360	59247884
Acme ACT 340	59247971
Honda Gx 390 - Gx 340 D=25,4	59256280
Honda Gx 240/270 D=25,4	59256279
Honda Gx 120/160/200 D=19	59256275
Lombardini 15LD315/350	59247884
Lombardini 15LD500	59247924
Lombardini LGA 340	59247971
Subaru EX 27 ★	59256279
Subaru EX 35 ★	59256280
Yanmar L100AE	59247971
Yanmar L70AE	59247884



! NON SMONTARE MAI LA FRIZIONE
 NEVER DISASSEMBLE THE CLUTCH
 NE DEMONTER JAMAIS L'EMBRAYAGE
 NIEMALS DIE KUPPLUNG AUSBAUEN
 NO DESMONTAR JAMAS EL EMBRAGUE

FERRARI

500 serie GRIFON

FRIZIONE A CONO AUTOVENTILANTE

CLUTCH
EMBRAGUE

EMBRAYAGE
KUPPLUNG

DALLA MACCHINA
DE LA MAQUINA
DE LA MACHINE
FROM THE MACHINE
AB DER MASCHINE

AGGIORNAMENTO

REVISION

MISE A JOUR

APLAZAMIENTO

ANPASSUNG

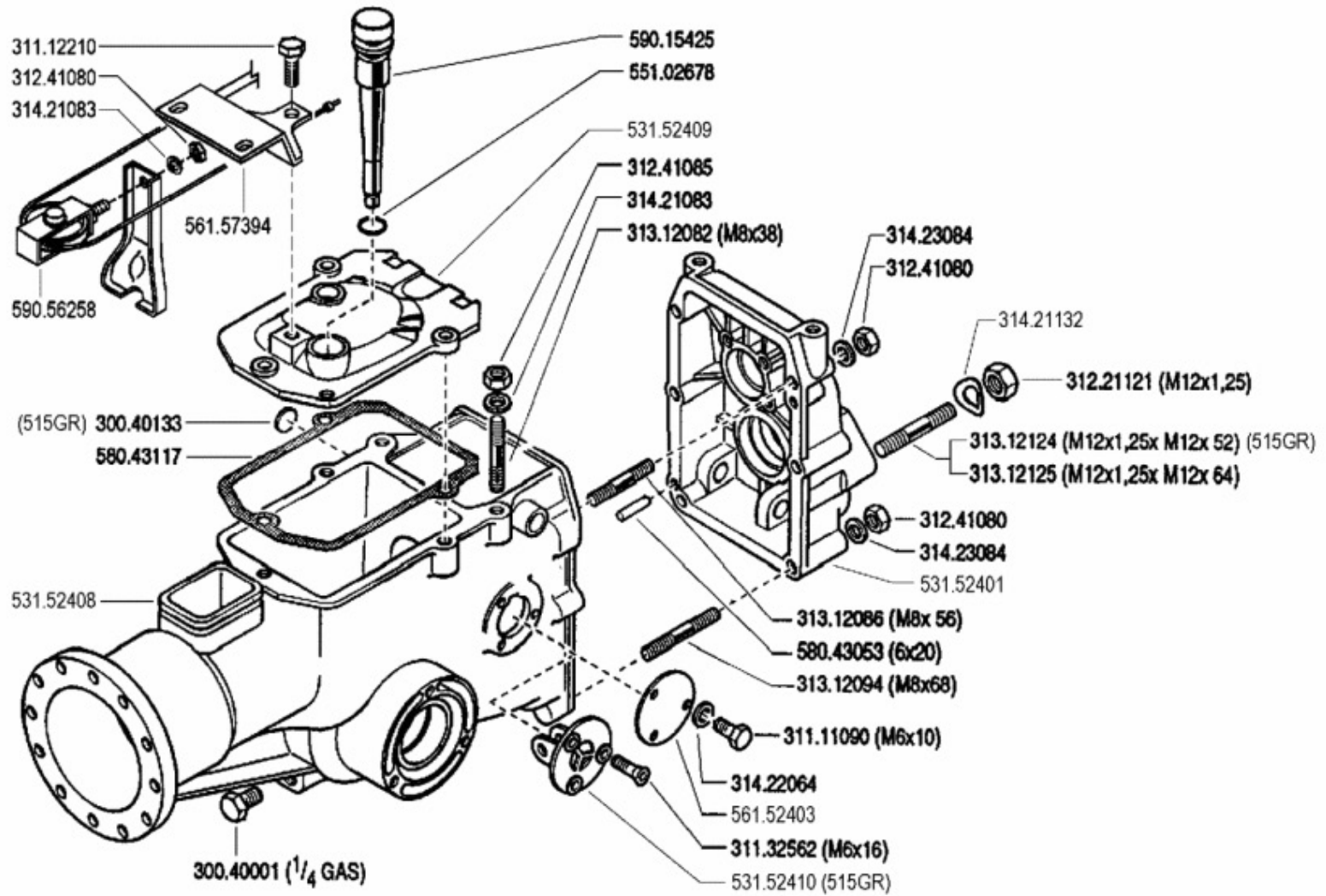
D01

Rev. 4

03/2010

★ N.

ZENNE



FERRARI

500 serie **GRIFON**

SCATOLA CAMBIO
(515 GR - 515L GR - 515S GR)

GEARBOX
CAJA DE CAMBIO

BOITE DE VITESSES
WECHSELGETRIEBE

DALLA MACCHINA
DE LA MAQUINA
DE LA MACHINE
FROM THE MACHINE
AB DER MASCHINE

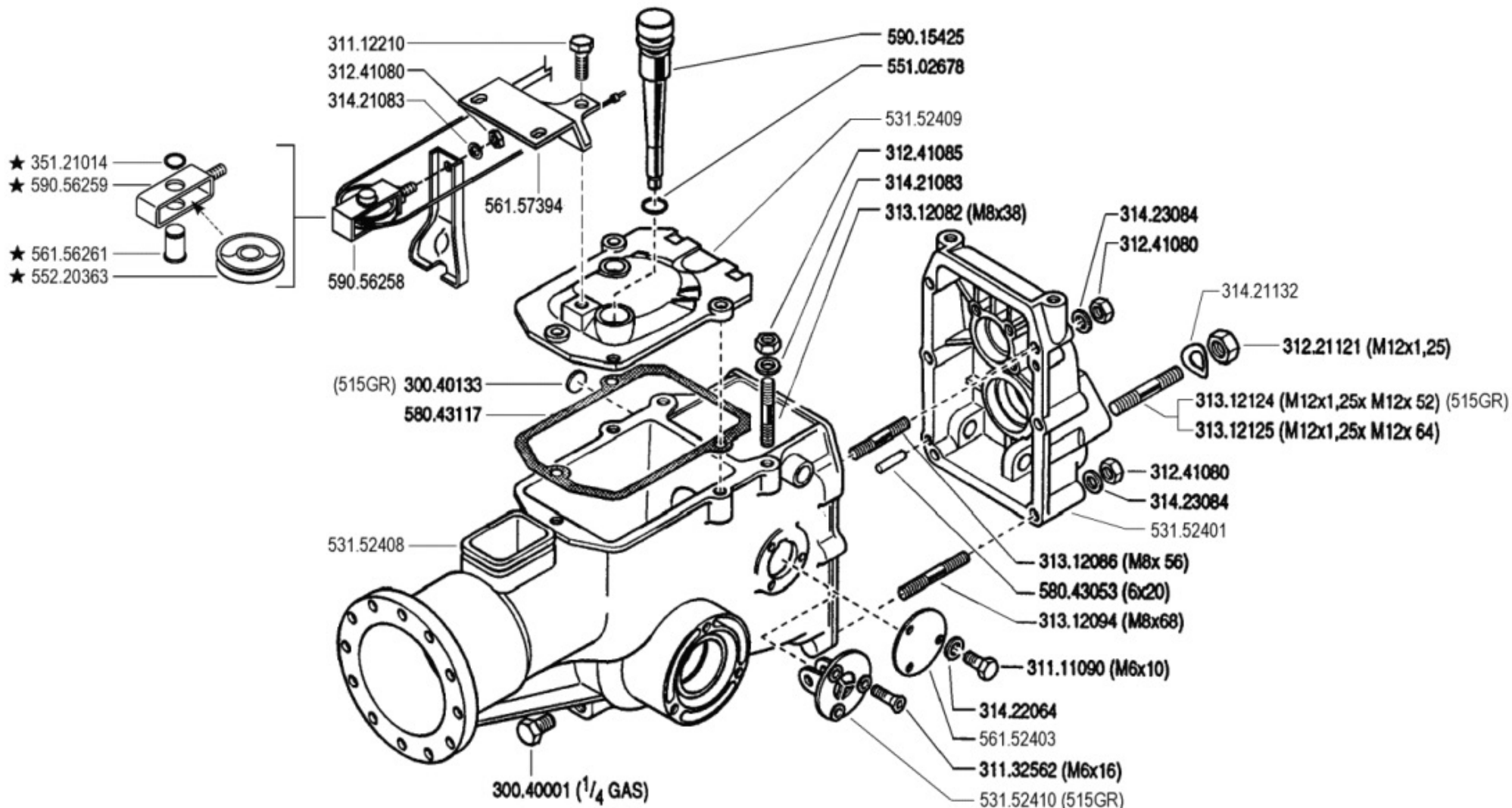
N.

E01

Rev.
0

09/2004

ZENNE



FERRARI

500 serie **GRIFON**

SCATOLA CAMBIO
(515 GR - 515L GR - 515S GR)

GEARBOX
CAJA DE CAMBIO

BOITE DE VITESSES
WECHSELGETRIEBE

DALLA MACCHINA
FROM THE MACHINE
DE LA MACHINE
DE LA MAQUINA
AB DER MASCHINE

AGGIORNAMENTO

APLAZAMIENTO

MISE A JOUR

REVISION

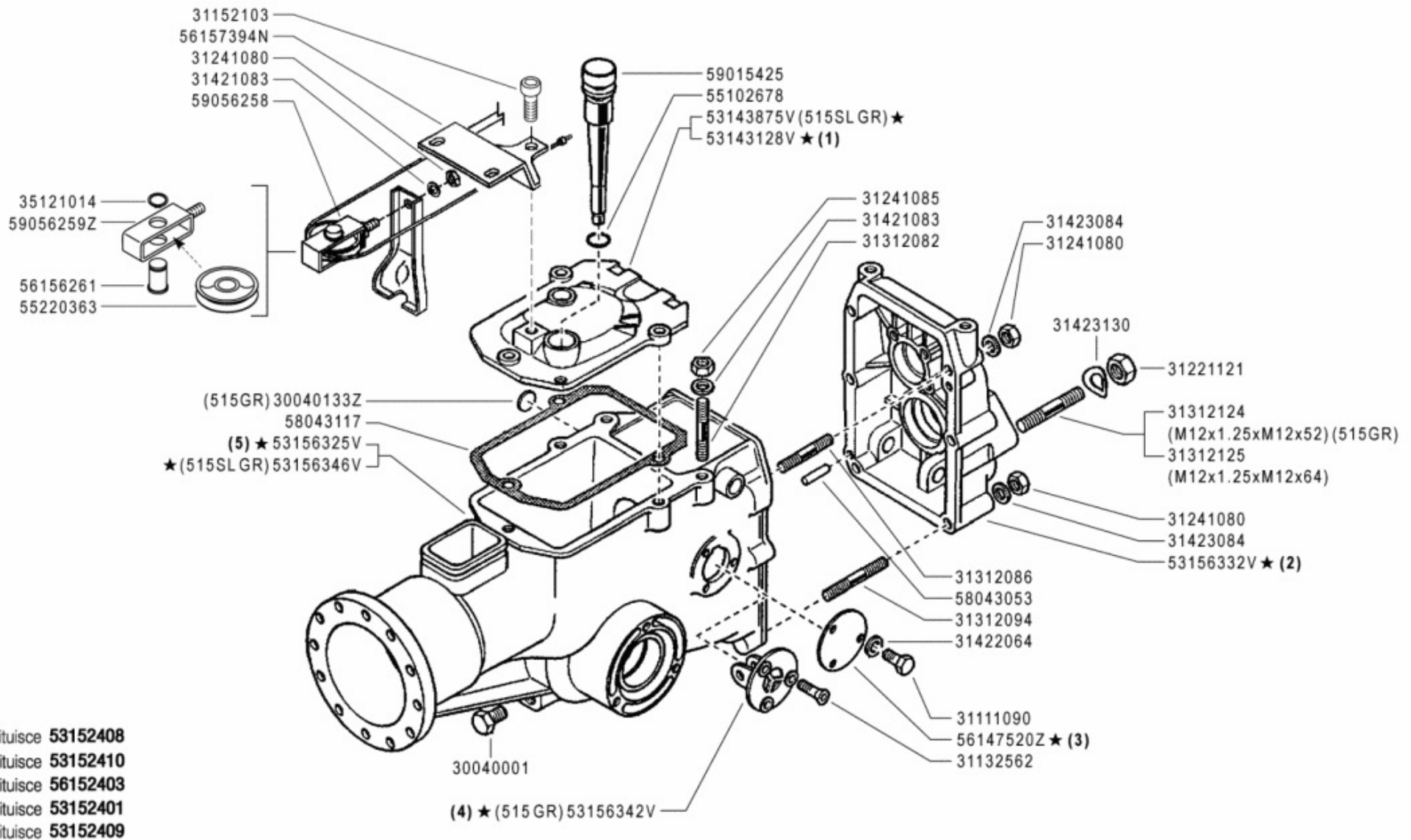
ANPASSUNG

E01

07/2005

Rev.
1

★N.



FERRARI

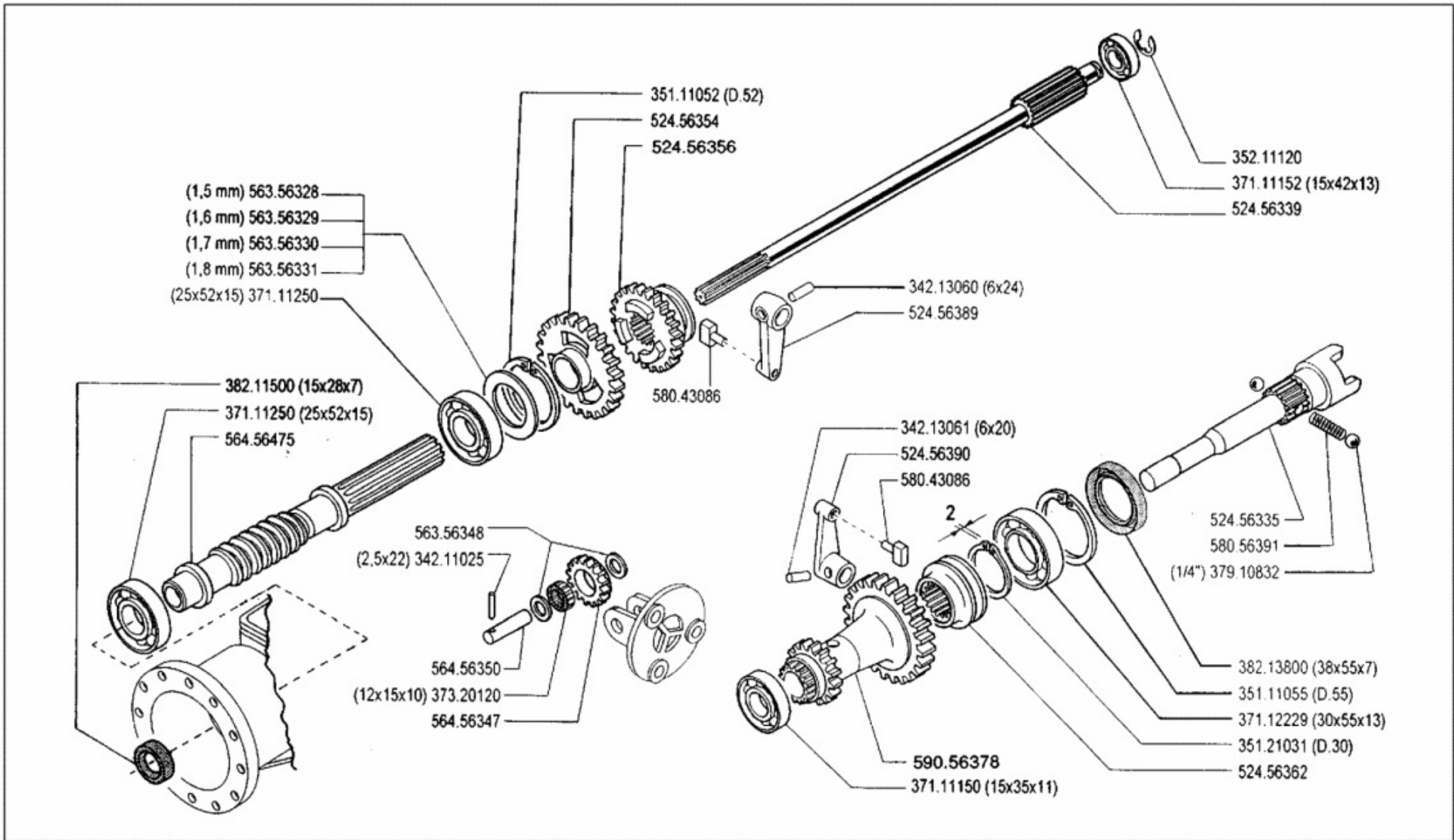
500 serie **GRIFON**

SCATOLA CAMBIO
(515GR - 515L GR - 515S GR - 515SL GR ★)
 GEARBOX
 CAJA DE CAMBIO
 BOITE DE VITESSES
 WECHSELGETRIEBE

DALLA MACCHINA
 DE LA MAQUINA
 DE LA MACHINE
 FROM THE MACHINE
 AB DER MASCHINE
 ★ N.

AGGIORNAMENTO
 REVISION
 MISE A JOUR
 APLAZAMIENTO
 ANPASSUNG

Rev.
E01 2
 02/2009



FERRARI

500 serie GRIFON

INGRANAGGI CAMBIO (515 GR)

GEARS
ENGRANAJES

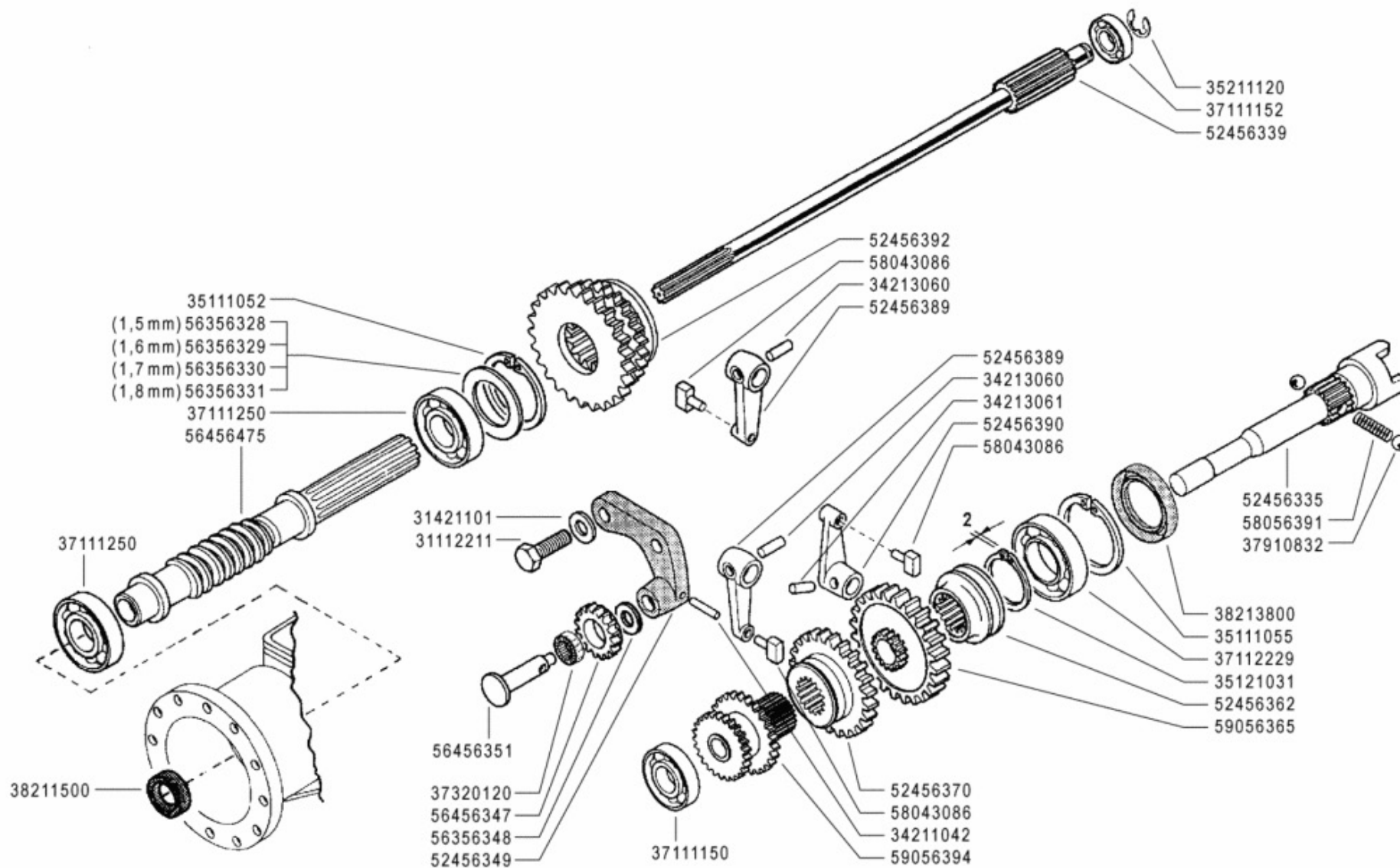
ENGRANAGES
ZÄHRÄDER

DALLA MACCHINA
DE LA MAQUINA
DE LA MACHINE
FROM THE MACHINE
AB DER MASCHINE

N.

Rev.	0
F01	
09/2004	

ZENNE



FERRARI

500 serie **GRIFON**

INGRANAGGI CAMBIO
(515L GR - 515S GR - 515SL GR ★)

GEARS
ENGRANAJES

ENGRANAGES
ZÄHNRÄDER

DALLA MACCHINA
DE LA MAQUINA
DE LA MACHINE
FROM THE MACHINE
AB DER MASCHINE

AGGIORNAMENTO

REVISION

MISE A JOUR

APLAZAMIENTO

ANPASSUNG

F02

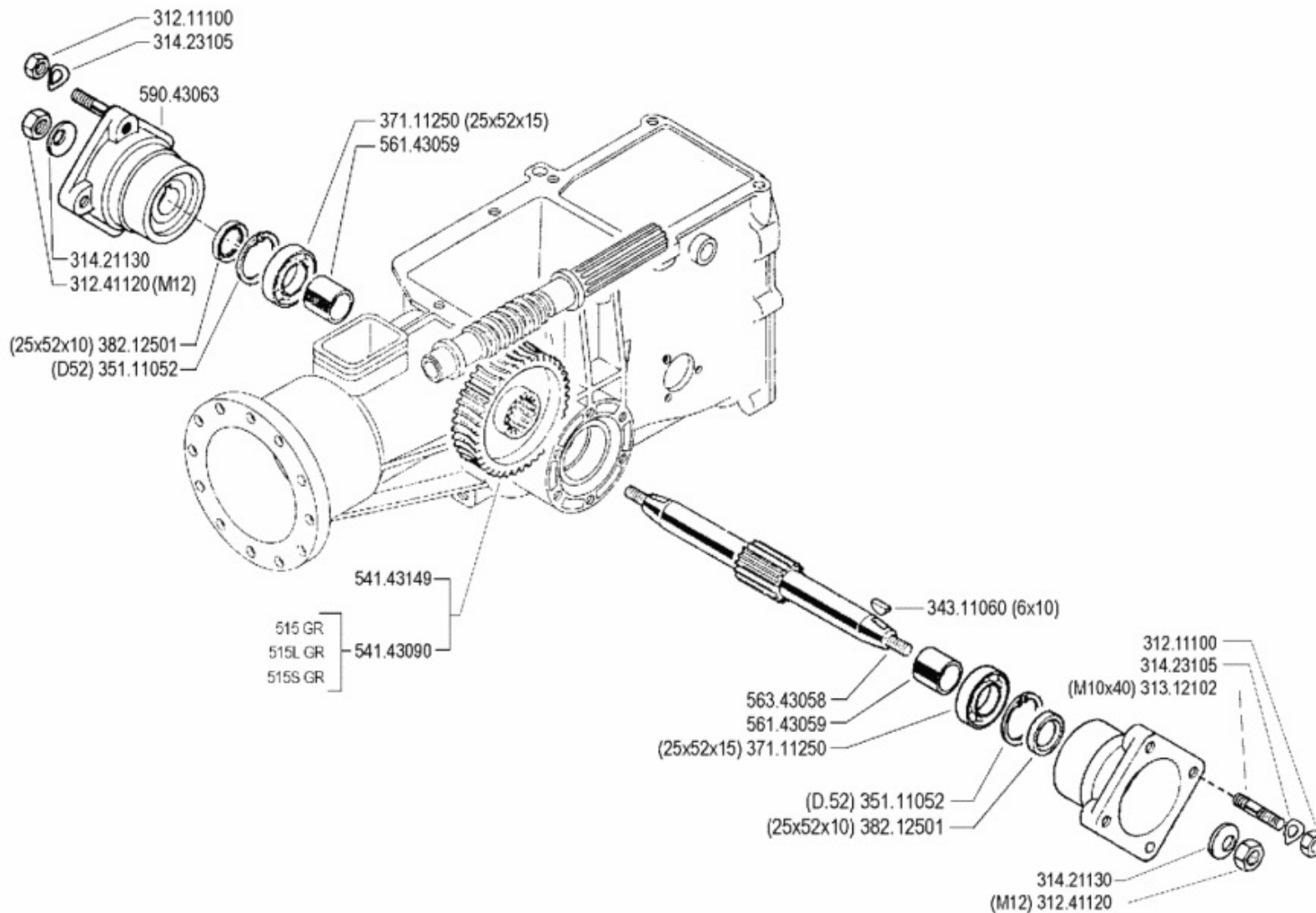
Rev.

2

02/2009

★ N.

ZENNE



FERRARI

500 serie **GRIFON**

ASSE RUOTE
(515 GR - 515L GR - 515S GR - 520 GR)

WHEEL AXLE
EJE RUEDAS

ESSIEU ROUES
RADACHSE

DALLA MACCHINA
DE LA MAQUINA
DE LA MACHINE
FROM THE MACHINE
AB DER MASCHINE

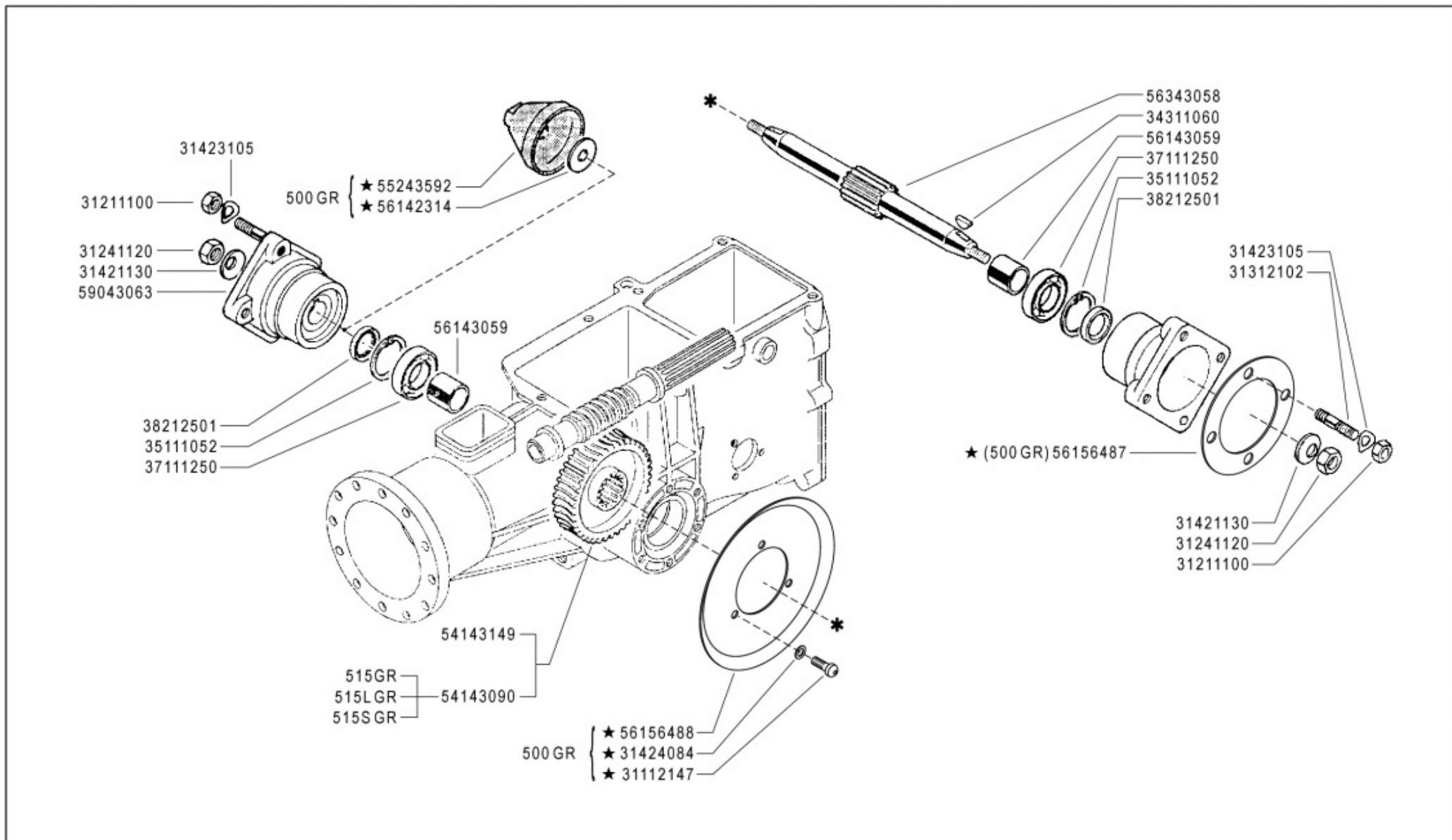
N.

G01 0

09/2004

Rev.

ZENNE



FERRARI

500 serie **GRIFON**

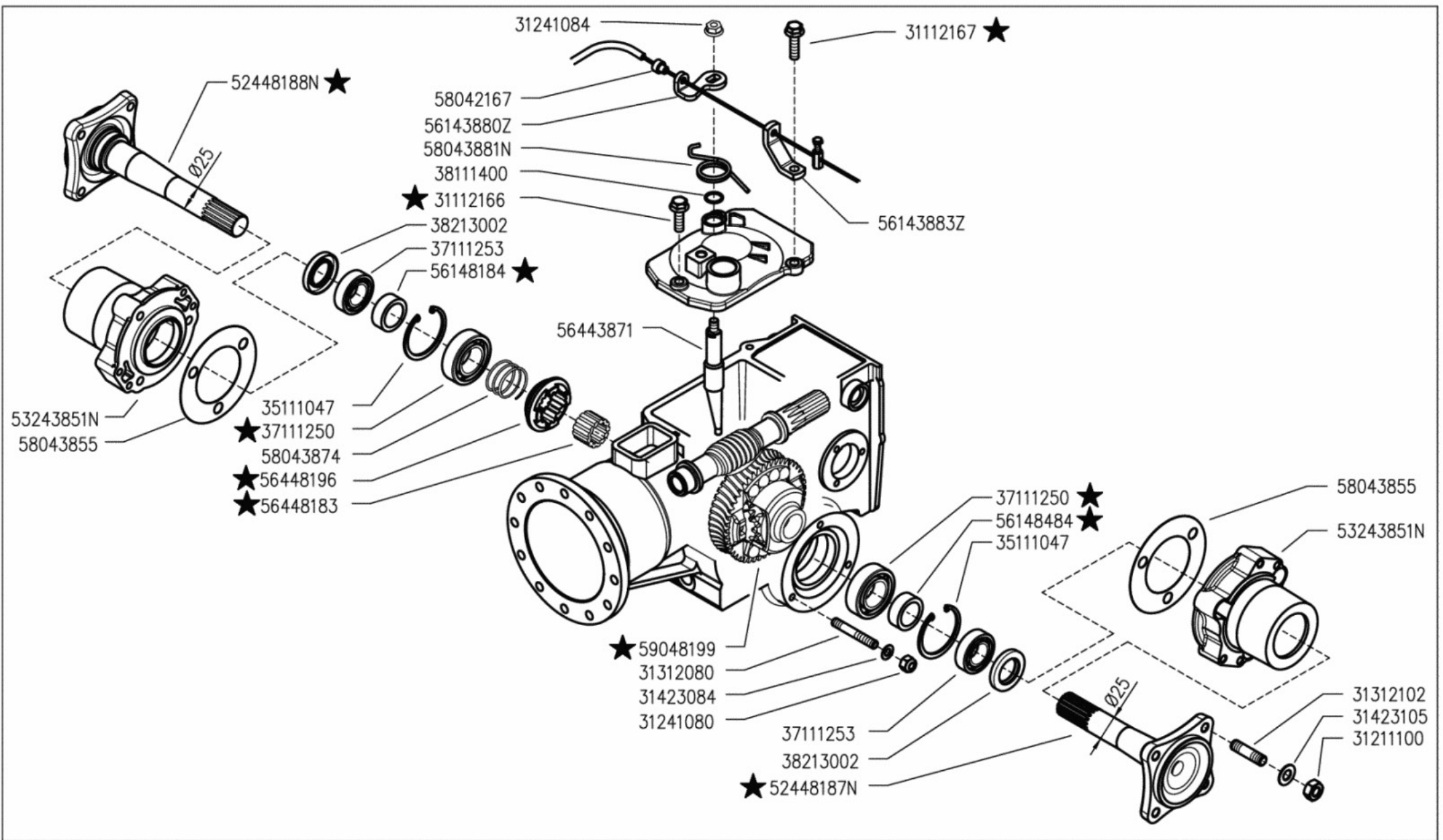
ASSE RUOTE
(500 GR ★ - 515 GR - 515L GR - 515S GR - 520 GR)
 WHEEL AXLE
 EJE RUEDAS
 ESSIEU ROUES
 RADACHSE

DALLA MACCHINA
 DE LA MAQUINA
 DE LA MACHINE
 FROM THE MACHINE
 AB DER MASCHINE
 ★ N.

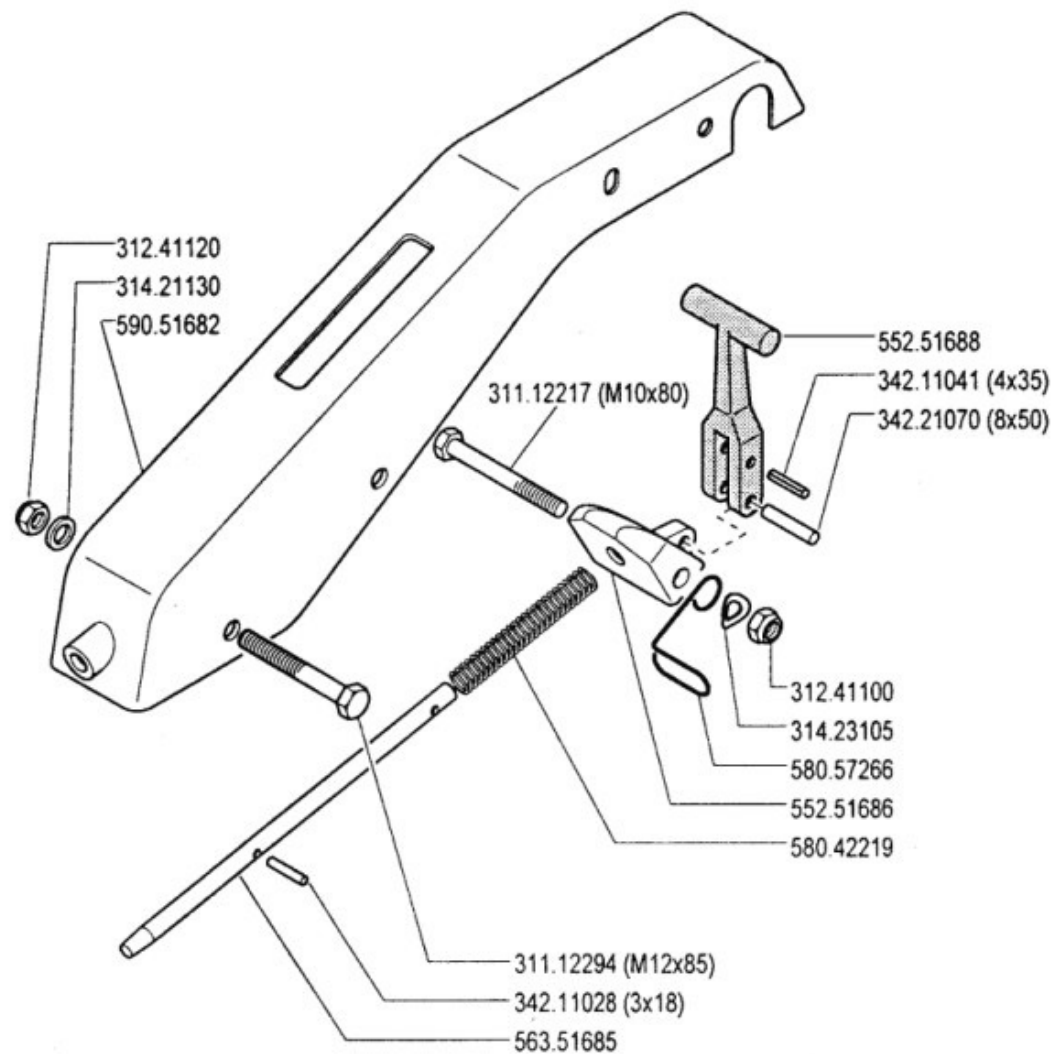
AGGIORNAMENTO
REVISION
MISE A JOUR
APLAZAMIENTO
ANPASSUNG

G01	Rev. 1
	06/2006

ZENNE



	500 serie GRIFON	DIFFERENTIAL DIFFERENCIAL	DIFFERENZIALE (515SL)	DIFFÉRENTIEL DIFFERENTIAL	DALLA MACCHINA DE LA MAQUINA DE LA MACHINA FROM THE MACHINE AB DER MASCHINE	_____	G05	Rev.
						_____		1
★ N.						848877	01/2010	



600 serie 94

PIANTONE (615 - 615L - 615S)

STEERING COLUMN
COLUMNNA

PLANTON
LENKSÄULE

DALLA MACCHINA
DE LA MAGHINA
DE LA MACHINE
FROM THE MACHINE
AB DER MASCHINE

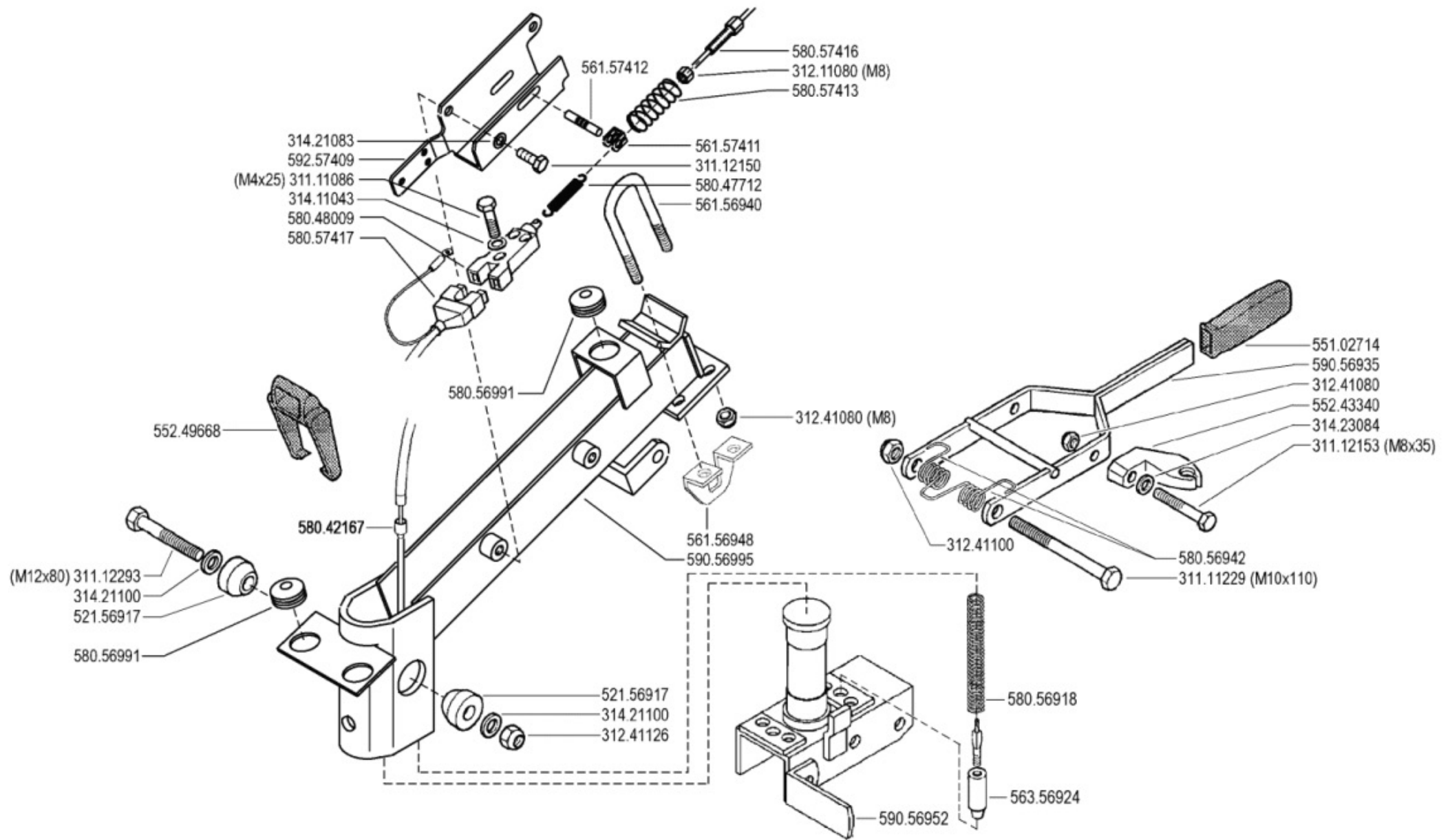
N.

07 B 00

7/1999

Mod

ZENNE



600 serie MAX

PIANTONE (615M - 615LM - 615SM)

STEERING COLUMN
COLUMNA

PLANTON
LENKSÄULE

DALLA MACCHINA
DE LA MAQUINA
DE LA MACHINE
FROM THE MACHINE
AB DER MASCHINE

N.

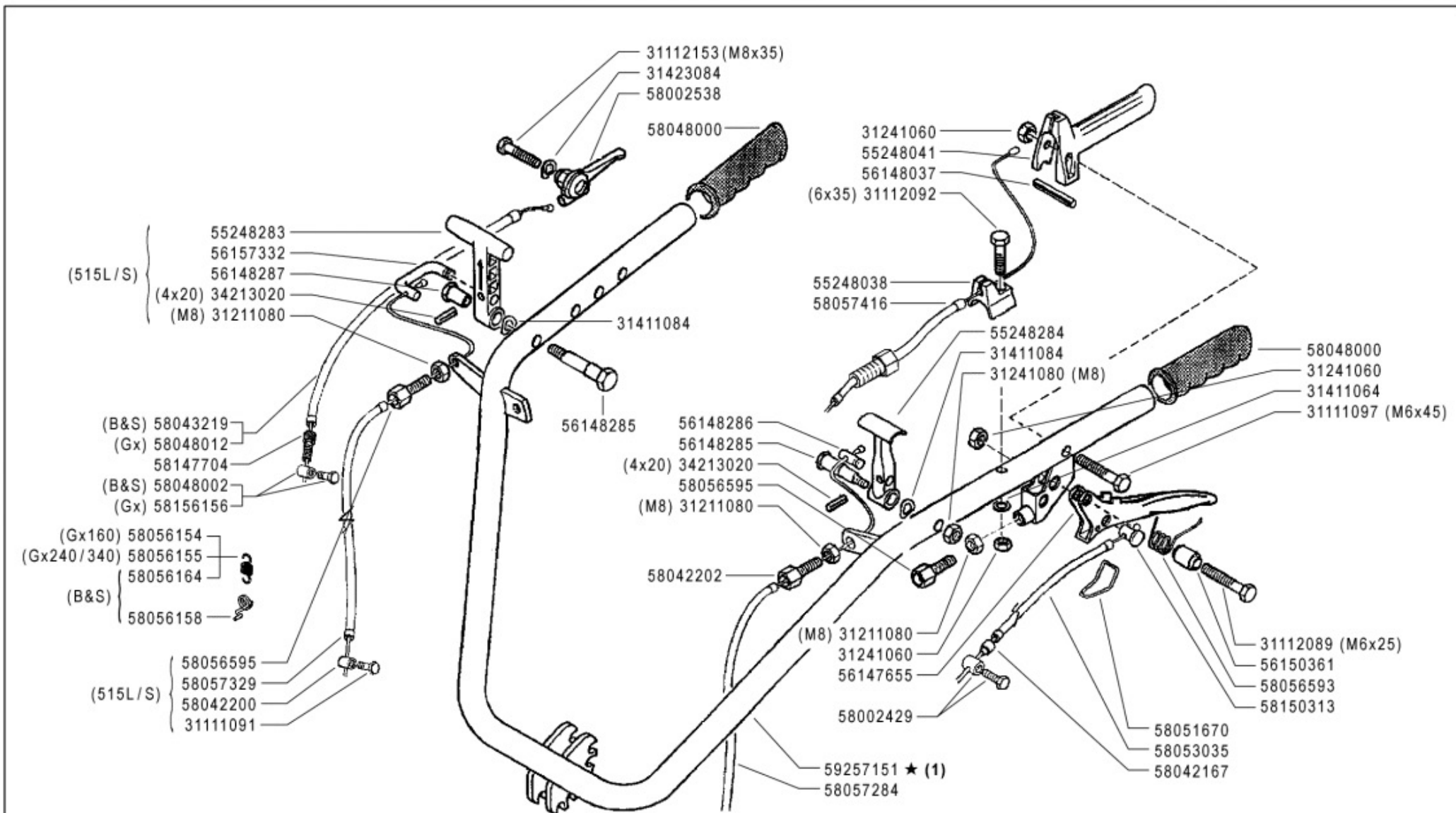
H01

Rev.

0

09/2004

ZENNE



(1) sostituisce 59057116

FERRARI

500 serie GRIFON

MANUBRIO (515 GR - 515L GR - 515S GR)

HANDLEBAR
 MANILLAR

MANCHERON
 LENKER

DALLA MACCHINA
 DE LA MAQUINA
 DE LA MACHINE
 FROM THE MACHINE
 AB DER MASCHINE

AGGIORNAMENTO

REVISION

MISE A JOUR

APLAZAMIENTO

ANPASSUNG

I01

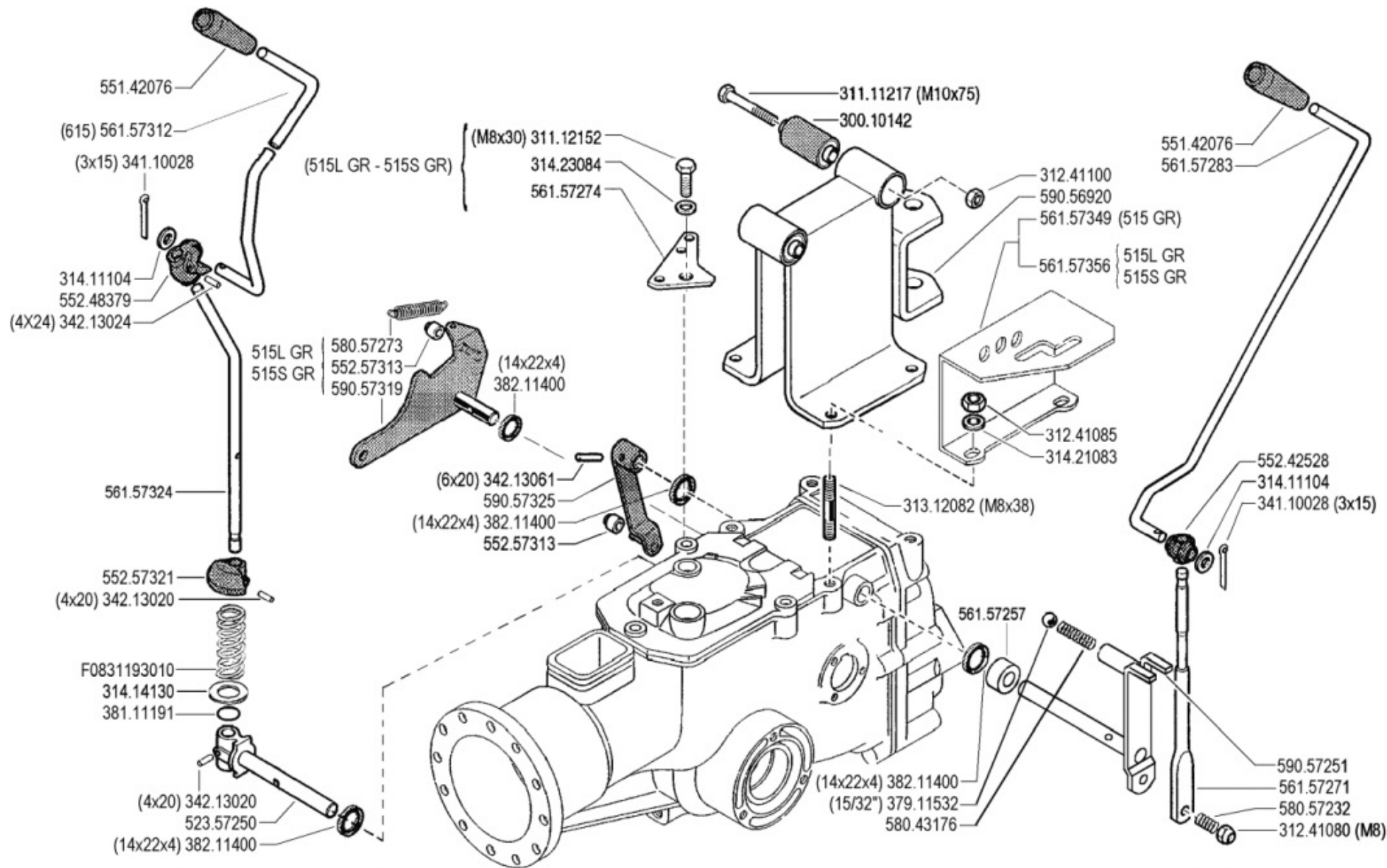
Rev.

1

07/2006

ZENNE

★ N.



FERRARI

500 serie **GRIFON**

COMANDI (515 GR - 515L GR - 515S GR)

CONTROLS
MANDOS

COMMANDES
ANTRIEBE

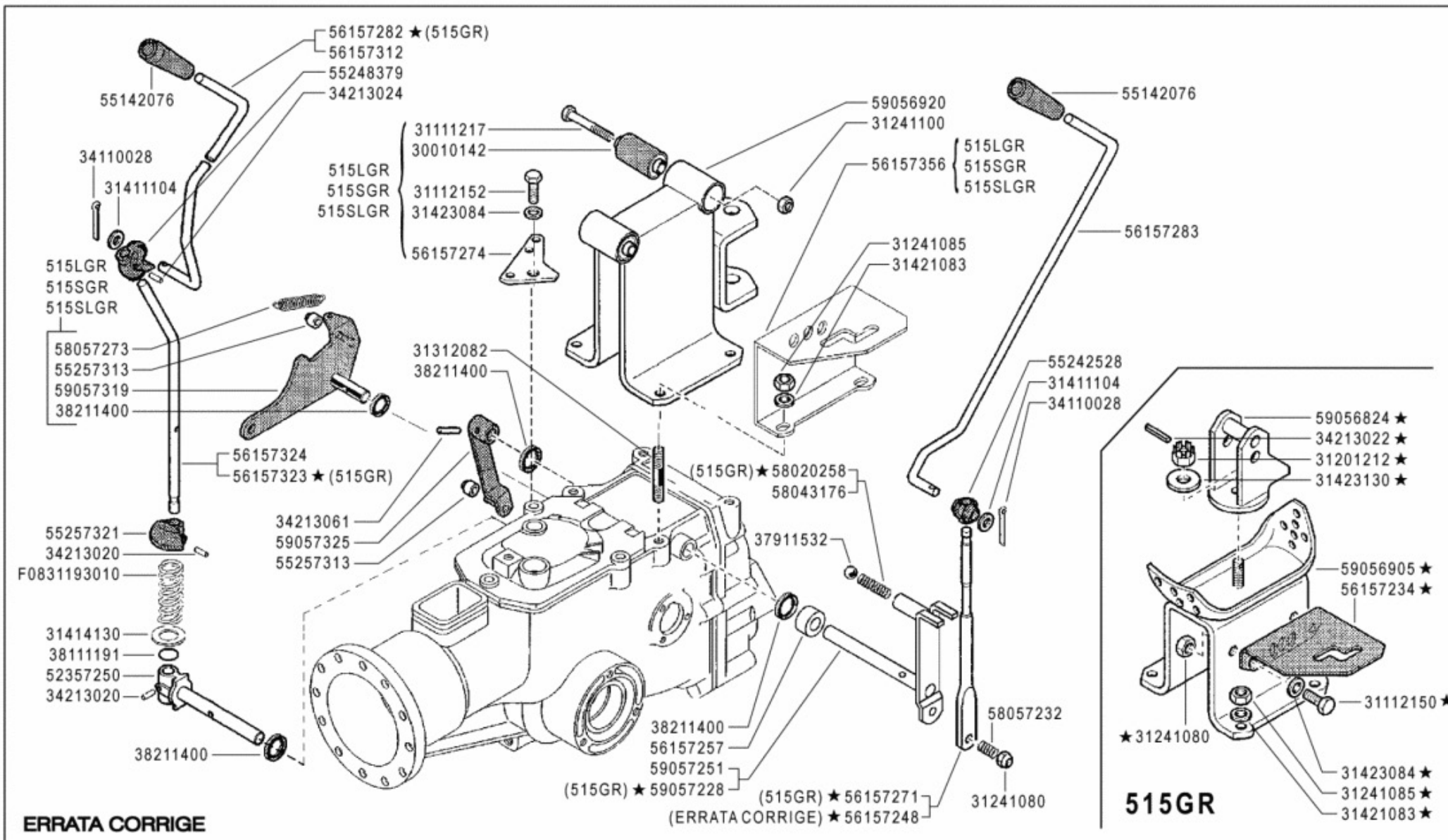
DALLA MACCHINA
DE LA MAQUINA
DE LA MACHINE
FROM THE MACHINE
AB DER MASCHINE

N.

J01

Rev.
0

09/2004



FERRARI

500 serie GRIFON

COMANDI
 (515GR - 515L GR - 515S GR - 515SL GR ★)

CONTROLS
 MANDOS

COMMANDES
 ANTRIEBE

DALLA MACCHINA
 DE LA MAQUINA
 DE LA MACHINE
 FROM THE MACHINE
 AB DER MASCHINE

★ N.

825532 (515GR)

J01

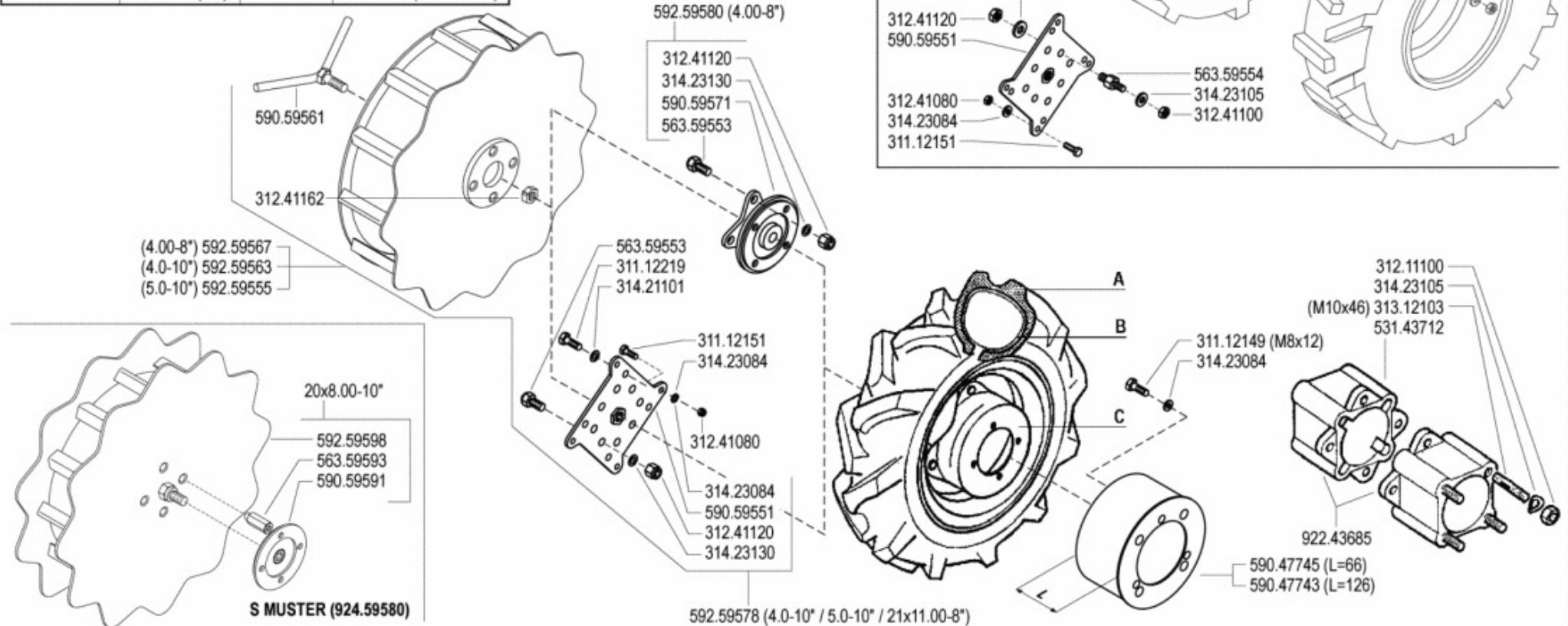
02/2009

Rev.

1

ZENNE

	A	B	C
3.50 - 8" (500)	39113502	39413502	58052325
3.50 - 8"	39113502	39413502	58052326
4.00 - 8"	39114008	39414008	58052326
4.0 - 10"	39114010	39414010	58052327
5.0 - 10"	39115010	39415010	58052327
6.5 / 80 - 12"	39116018	39416018	F0849044070
21 x 11.00 - 8"	39113501	TUBELESS	58052274
20 x 8.00 - 10"	39118021 (TR)	39416025	58052281
20 x 8.00 - 10"	39118020 (GA)	39415010	58052280 (S MUSTER)



FERRARI 500 serie **GRIFON**

RUOTE

WHEELS
RUEDAS

ROUES
RÄDER

DALLA MACCHINA
DE LA MAQUINA
DE LA MACHINE
FROM THE MACHINE
AB DER MASCHINE

N.

ERRATA CORRIGE

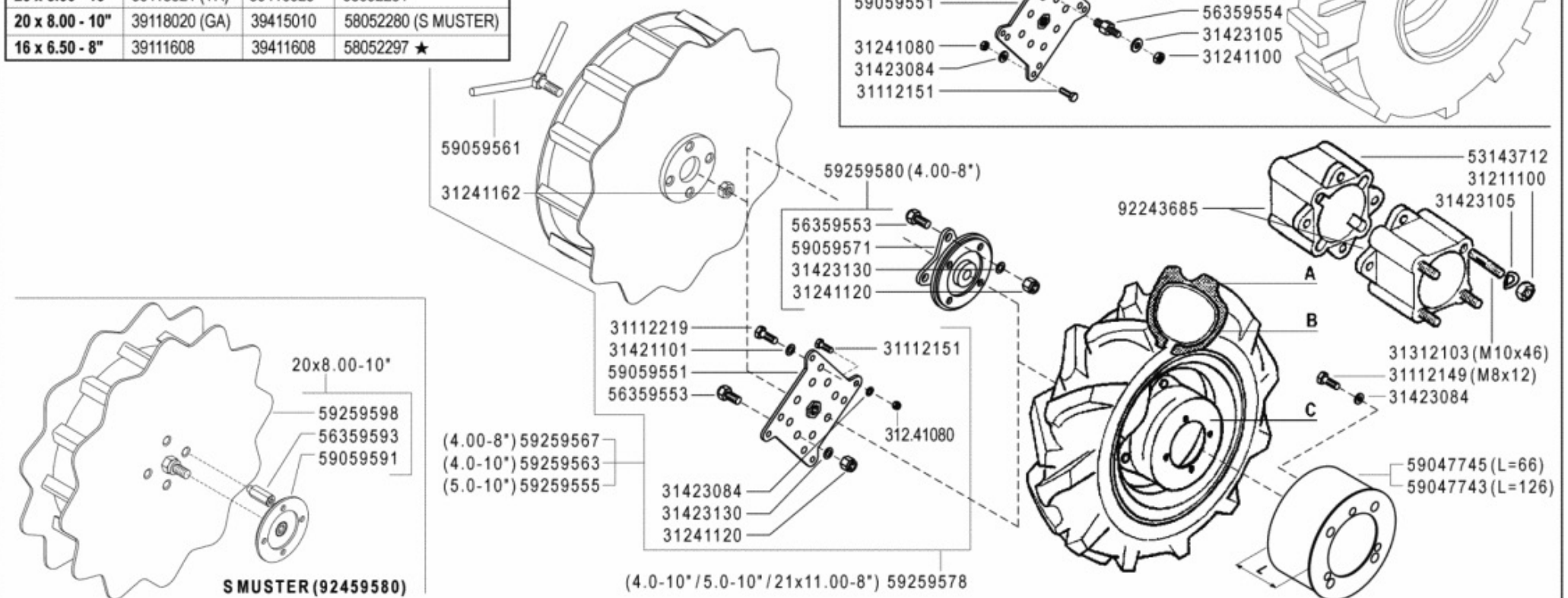
Rev. **1**

L01

10/2004

	A	B	C
3.50 - 8" (500)	39113502	39413502	58052325
3.50 - 8"	39113502	39413502	58052326
4.00 - 8"	39114008	39414008	58052326
4.0 - 10"	39114010	39414010	58052327
4.0 - 10"	39114010	39414010	58052289 (FIX) ★
5.0 - 10"	39115010	39415010	58052327
5.0 - 10"	39115010	39415010	58052289 (FIX) ★
6.5 / 80 - 12"	39116018	39416018	F0849044070
21 x 11.00 - 8"	39113501	TUBELESS	58052274
20 x 8.00 - 10"	39118021 (TR)	39416025	58052281
20 x 8.00 - 10"	39118020 (GA)	39415010	58052280 (S MUSTER)
16 x 6.50 - 8"	39111608	39411608	58052297 ★

92457794
KIT GEMELLAGGIO PER 4.0-10" / 5.0-10"
TWINNING KIT FOR 4.0-10" / 5.0-10"
JUMELAGE KIT POUR 4.0-10" / 5.0-10"
KIT GEMELOS POR 4.0-10" / 5.0-10"
ZWILLINGSKIT 4.0-10" / 5.0-10"



FERRARI 500 serie GRIFON

WHEELS
RUEDAS

RUOTE

ROUES
RÄDER

DALLA MACCHINA
DE LA MAQUINA
DE LA MACHINE
FROM THE MACHINE
AB DER MASCHINE
★ N.

AGGIORNAMENTO
REVISION
MISE A JOUR
APLZAMIENTO
ANPASSUNG

Rev.
L01 2
01/2008

S15 GRIFON

580.52157

S
MULSTER

580.52160

FERRARI

580.52029

S15L GRIFON

580.52158

S15S GRIFON

580.52159

S30 GRIFON

580.52163

S20 GRIFON

580.52162

S30S GRIFON

580.52164

FERRARI

500 serie **GRIFON**

ADESIVI

STICKERS
ADHESIVOS

AUTOCOLLANTS
AUFKLEBES

DALLA MACCHINA
DE LA MAQUINA
DE LA MACHINE
FROM THE MACHINE
AB DER MASCHINE

N.

M01

Rev.
0

09/2004

ZENNE

500 GRIFON

58052165 ★

FERRARI

58052029

S
MUSTER

58052160

515 GRIFON

58052157

520 GRIFON

58052162

515L GRIFON

58052158

530 GRIFON

58052163

515S GRIFON

58052159

530S GRIFON

58052164

FERRARI

500 serie GRIFON

STICKERS
ADHESIVOS

ADESIVI

AUTOCOLLANTS
AUFKLEBES

DALLA MACCHINA
DE LA MAQUINA
DE LA MACHINE
FROM THE MACHINE
AB DER MASCHINE

★ N.

AGGIORNAMENTO

REVISION

MISE A JOUR

APLAZAMIENTO

ANPASSUNG

M01

Rev.

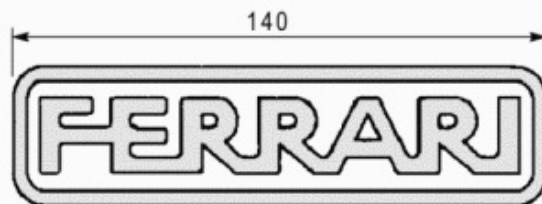
1

06/2006

2ENNE

500 GRIFON

58052165



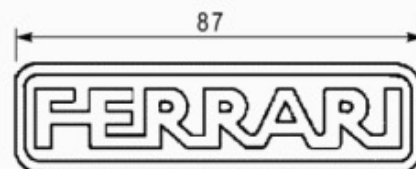
58052029



58052160

515 GRIFON

58052157



58052019 ★

515L GRIFON

58052158

520 GRIFON

58052162

515S GRIFON

58052159

530 GRIFON

58052163

515SL GRIFON

58052167 ★

530S GRIFON

58052164

FERRARI

500 serie GRIFON

STICKERS
ADHESIVOS

ADESIVI

AUTOCOLLANTS
AUFKLEBES

DALLA MACCHINA
DE LA MAQUINA
DE LA MACHINE
FROM THE MACHINE
AB DER MASCHINE

★ N.

AGGIORNAMENTO

REVISION

MISE A JOUR

APLAZAMIENTO

ANPASSUNG

M01

Rev.
2

02/2009

ZENNE



58057698



58057625



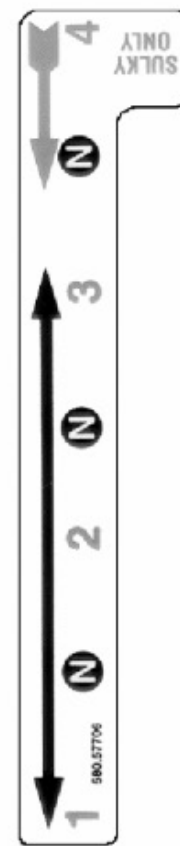
58057773



58057774



58057772



58057706



58057767



58057768



58057746



58057747



58057748



58046912



58057771



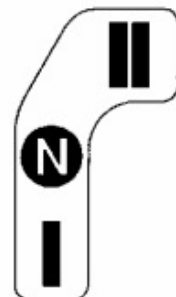
58057676



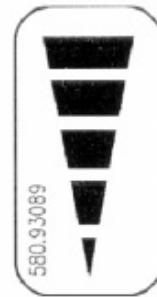
58057712



58057678 ★



58057732



58093089



58057770



58057722



58057724

FERRARI

500 serie GRIFON

ADESIVI

STICKERS ADHESIVOS

AUTOCOLLANTS AUFKLEBES

DALLA MACCHINA DE LA MAQUINA DE LA MACHINE FROM THE MACHINE AB DER MASCHINE

AGGIORNAMENTO REVISION MISE A JOUR APLAZAMIENTO ANPASSUNG

★ N.

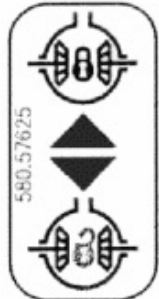
M02

Rev. 1

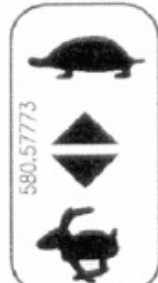
06/2006



58057698



58057625



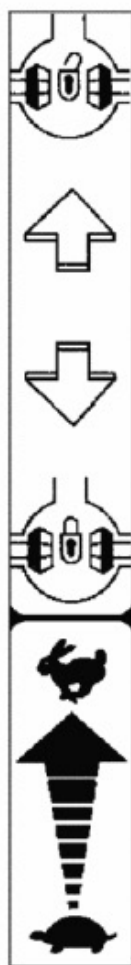
58057773



58057774



58057772



58057688 ★



58057706



58057767



58057768



58057771



58057676



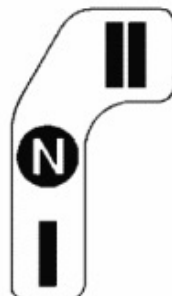
58057712



58057678



58057722



58057732



58093089



58057724



58057770

FERRARI

500 serie GRIFON

ADESIVI

STICKERS
ADHESIVOS

AUTOCOLLANTS
AUFKLEBES

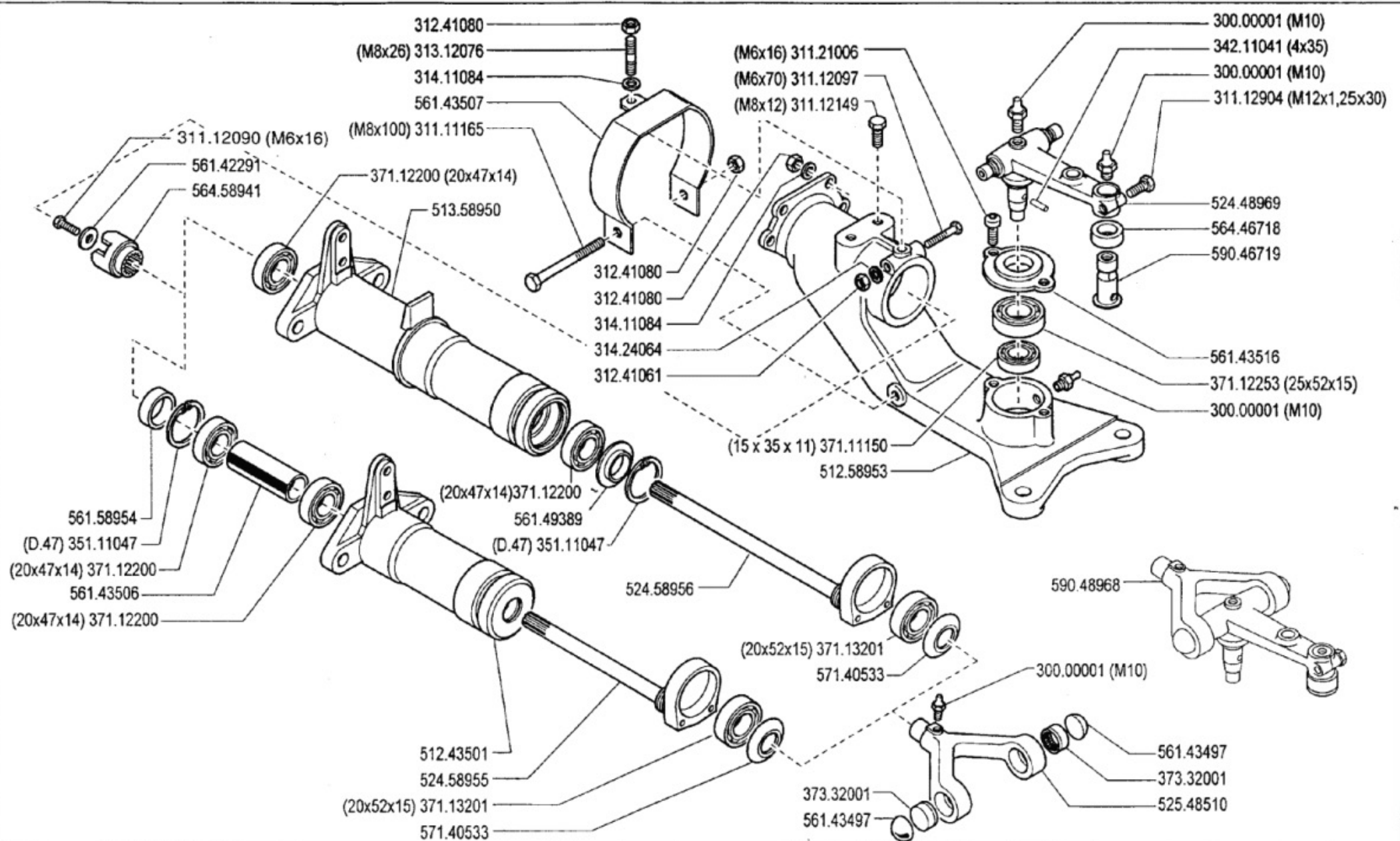
DALLA MACCHINA
DE LA MAQUINA
DE LA MACHINE
FROM THE MACHINE
AB DER MASCHINE
★ N.


AGGIORNAMENTO
REVISION
MISE A JOUR
APLAZAMIENTO
ANPASSUNG

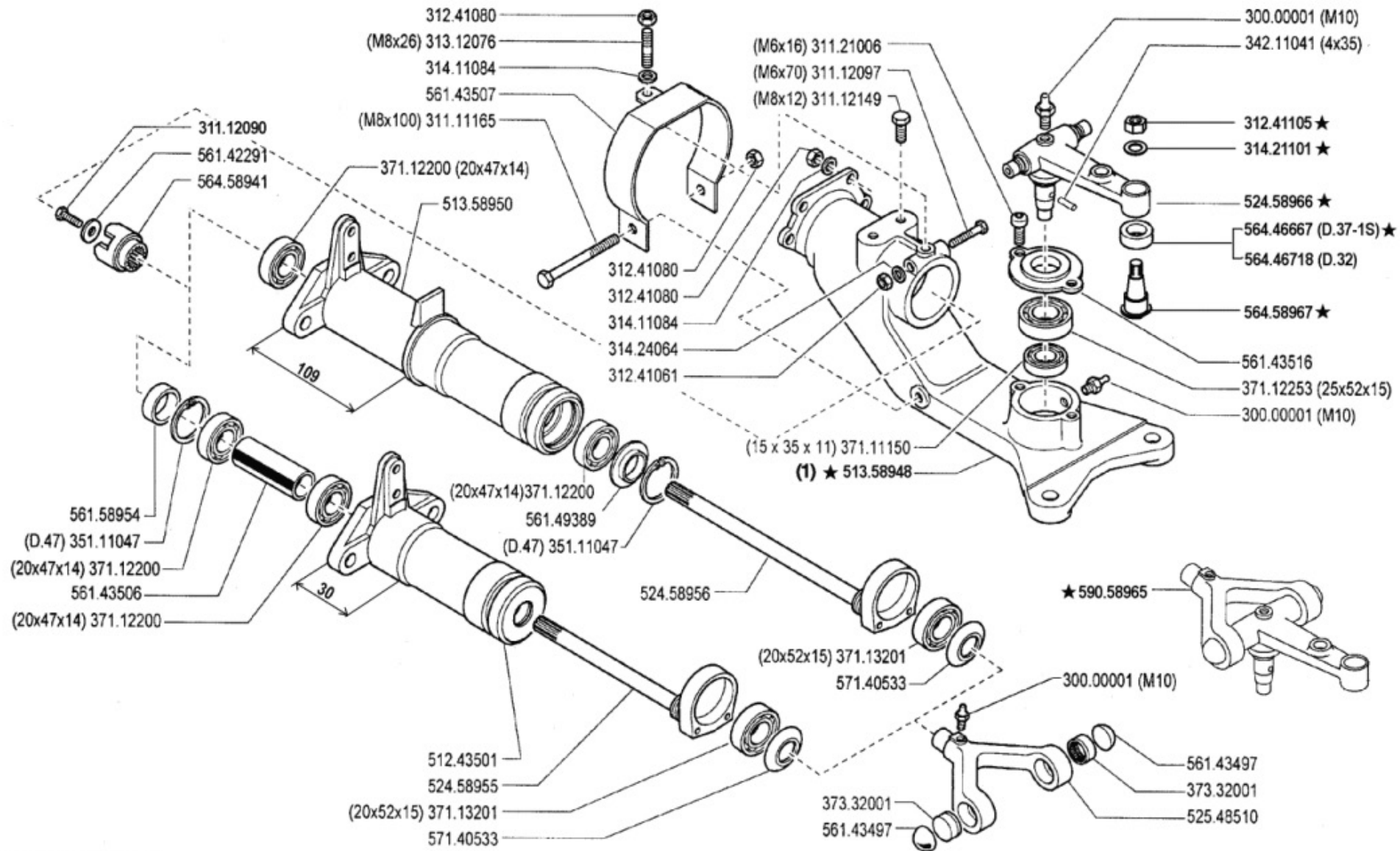
M02

02/2009

Rev.
2



	ATTREZZI ED ACCESSORI IMPLEMENTS AND ACCESSORIES OUTILS ET ACCESSOIRES APEROS Y ACCESORIOS ARBEITSGERÄTE UND ZUBEHÖR	300/ 500 serie 95	COMANDO BARRA		DALL'ATTREZZO DESDE EL APERO DE L'OUTIL FROM IMPLEMENT AB ARBEITSGERÄT	09.00
			MANDO BARRA COMMANDE BARRE	BAR CONTROL MÄHBALKENANTRIEB		N.



(1) sostituisce 512.58953

FERRARI

ATTREZZI ED ACCESSORI
 IMPLEMENTS AND ACCESSORIES
 OUTILS ET ACCESSOIRES
 APEROS Y ACCESORIOS
 ARBEITSGERÄTE UND ZUBEHÖR

300/500 serie 95

COMANDO BARRA

BAR CONTROL
 MANDO BARRA

COMMANDE BARRE
 MÄHBALKENANTRIEB

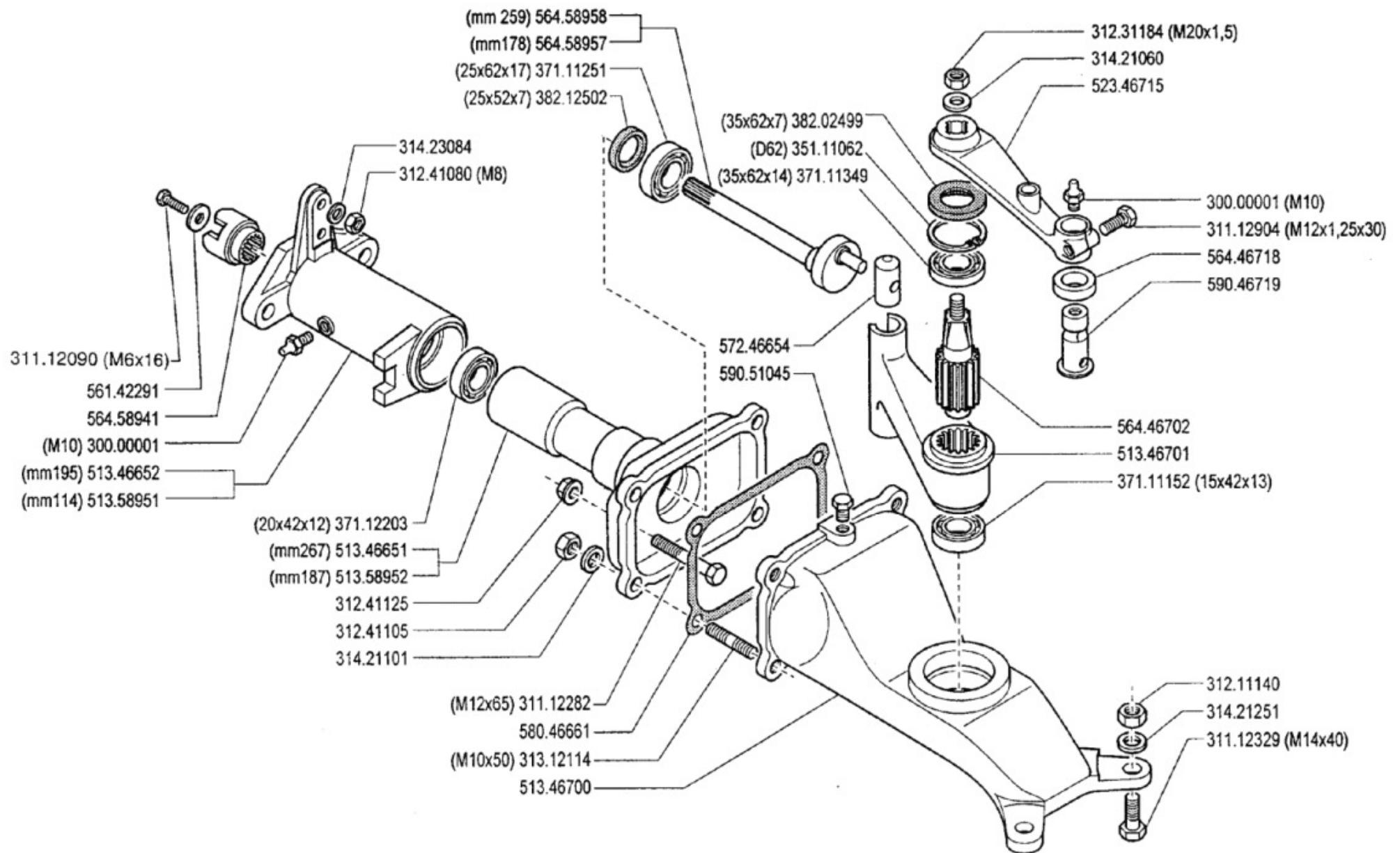
DALL' ATREZZO
 DESDE EL APERO
 DE L' OUTIL
 FROM IMPLMENT
 AB ARBEITSGERÄT

★N.

09

Mod.
01

6/1999



FERRARI

ATTREZZI ED ACCESSORI
 IMPLEMENTS AND ACCESSORIES
 OUTILS ET ACCESSOIRES
 APEROS Y ACCESORIOS
 ARBEITSGERÄTE UND ZUBEHÖR

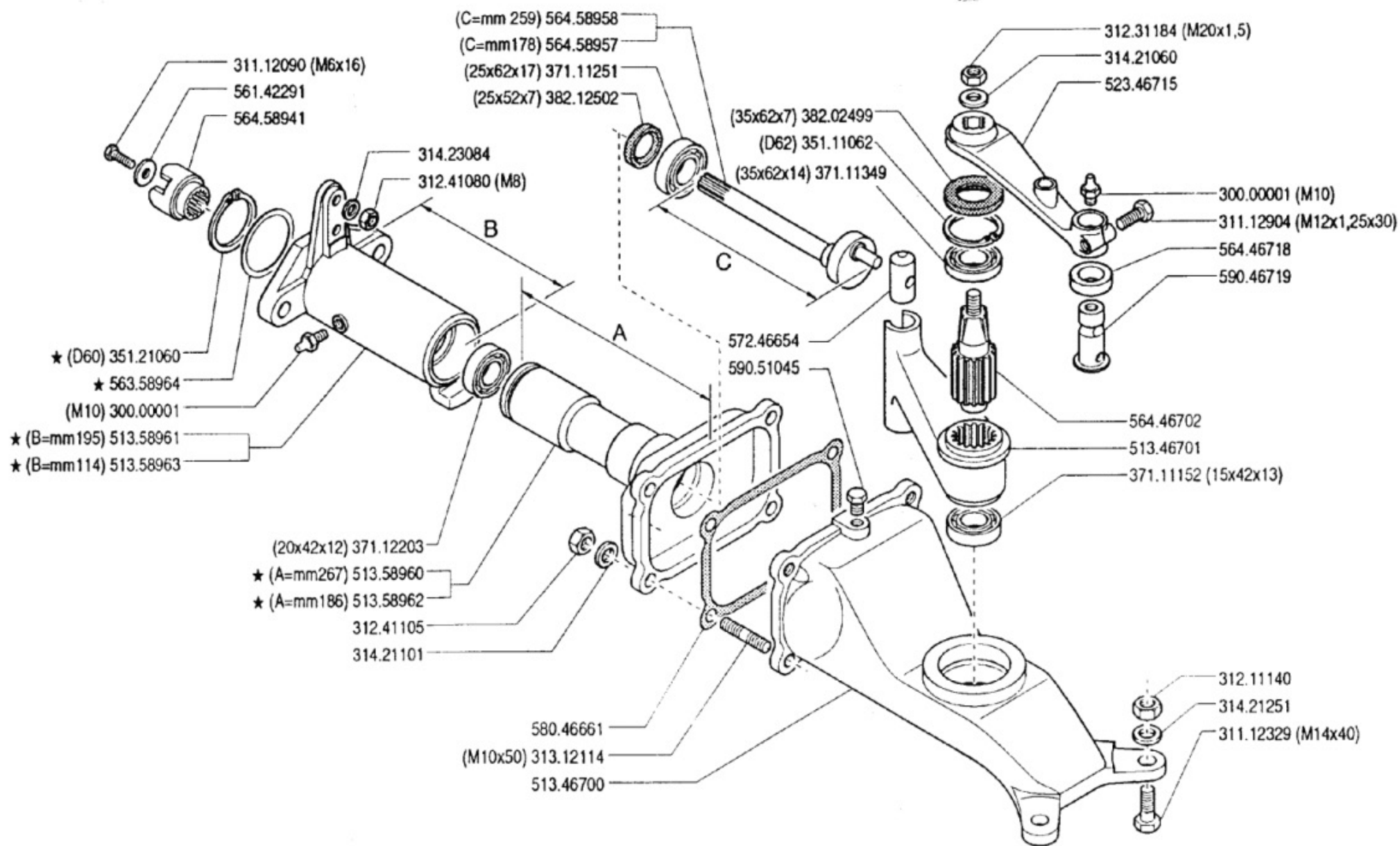
300/ 500 serie 95

COMANDO A BAGNO D'OLIO
 MANDO A BAÑO DE ACEITE OIL BATH CONTROL
 COMMANDE A BAIN D'HUILE ÖLBADANTRIEB

DALL'ATTREZZO
 DESDE EL APERO
 DE L'OUTIL
 FROM IMPLEMENT
 AB ARBEITSGERÄET
N.

10.00

01.06.1995



FERRARI

ATTREZZI ED ACCESSORI
 IMPLEMENTS AND ACCESSORIES
 OUTILS ET ACCESSOIRES
 APEROS Y ACCESORIOS
 ARBEITSGERÄTE UND ZUBEHÖR

300/500 serie 95

COMANDO A BAGNO D'OLIO

MANDO A BAÑO DE ACEITE OIL BATH CONTROL
 COMMANDE A BAIN D'HUILE ÖLBADANTRIEB

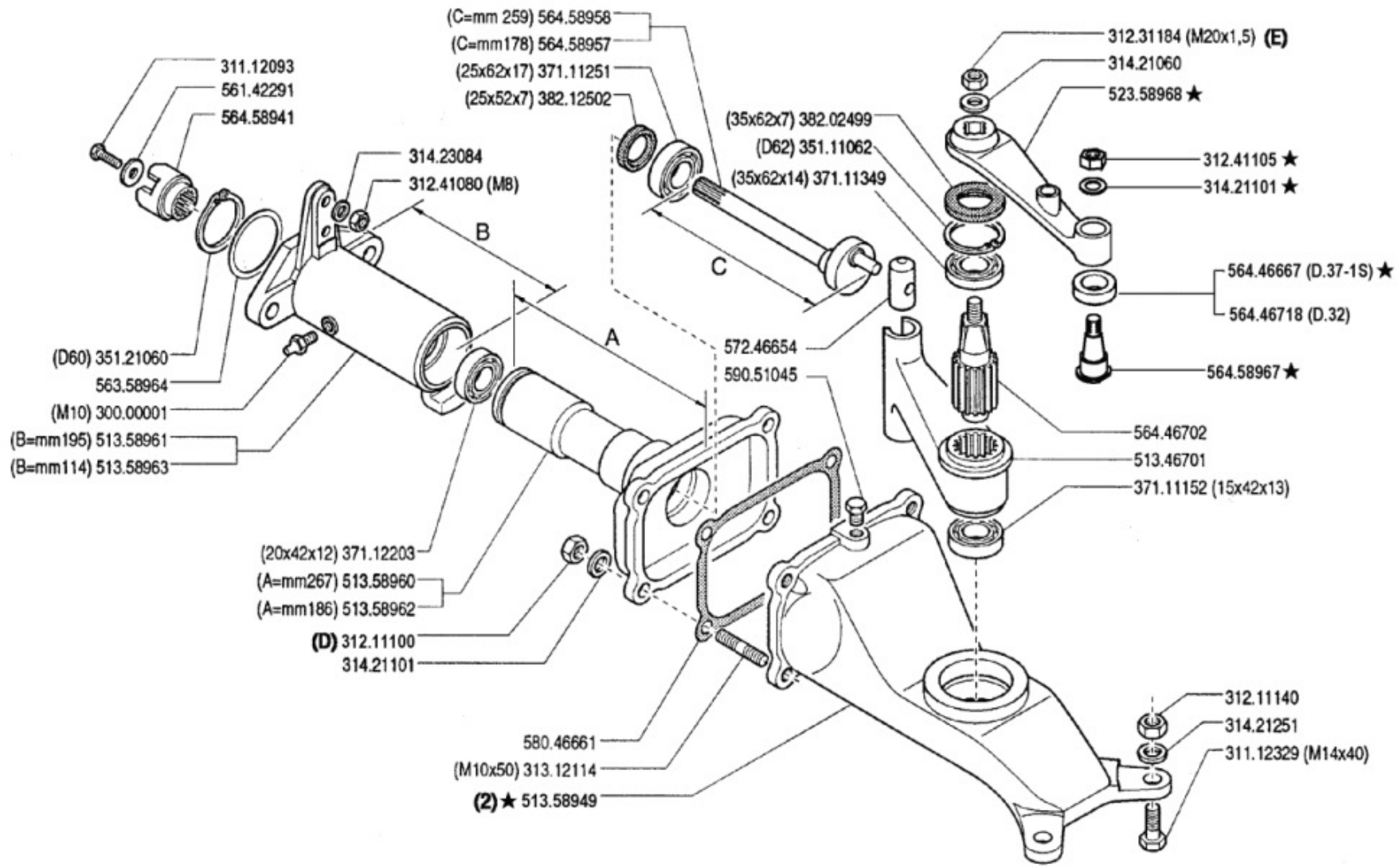
DALL'ATTREZZO
 DESDE EL APERO
 DE L'OUTIL
 FROM IMPLEMENT
 AB ARBEITSGERÄT

★ N.

AGGIORNAMENTO
 REVISION
 MISE A JOUR
 APLAZAMIENTO
 ANPASSUNG

10.01

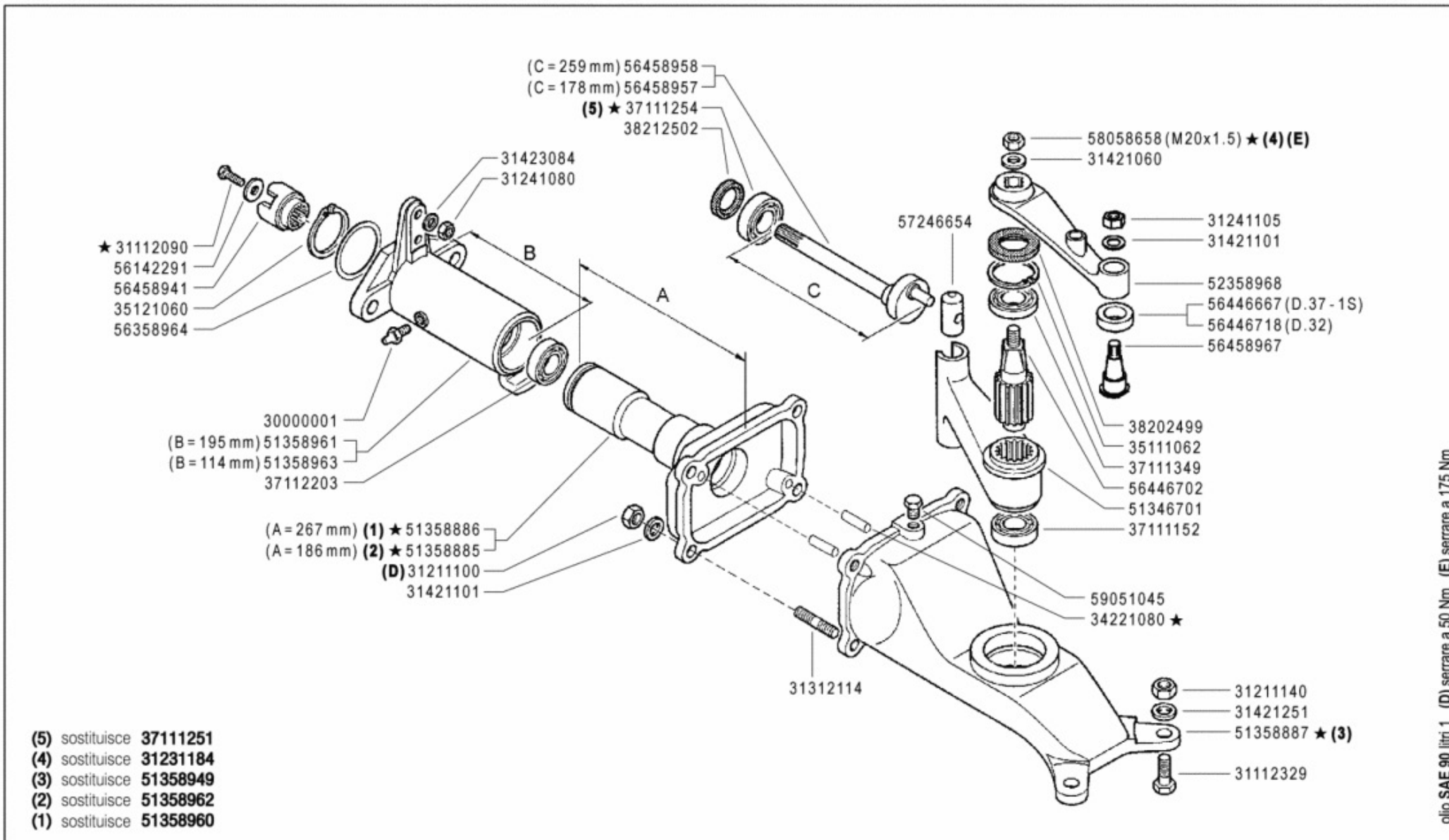
06.1996



(2) sostituisce 513.46700

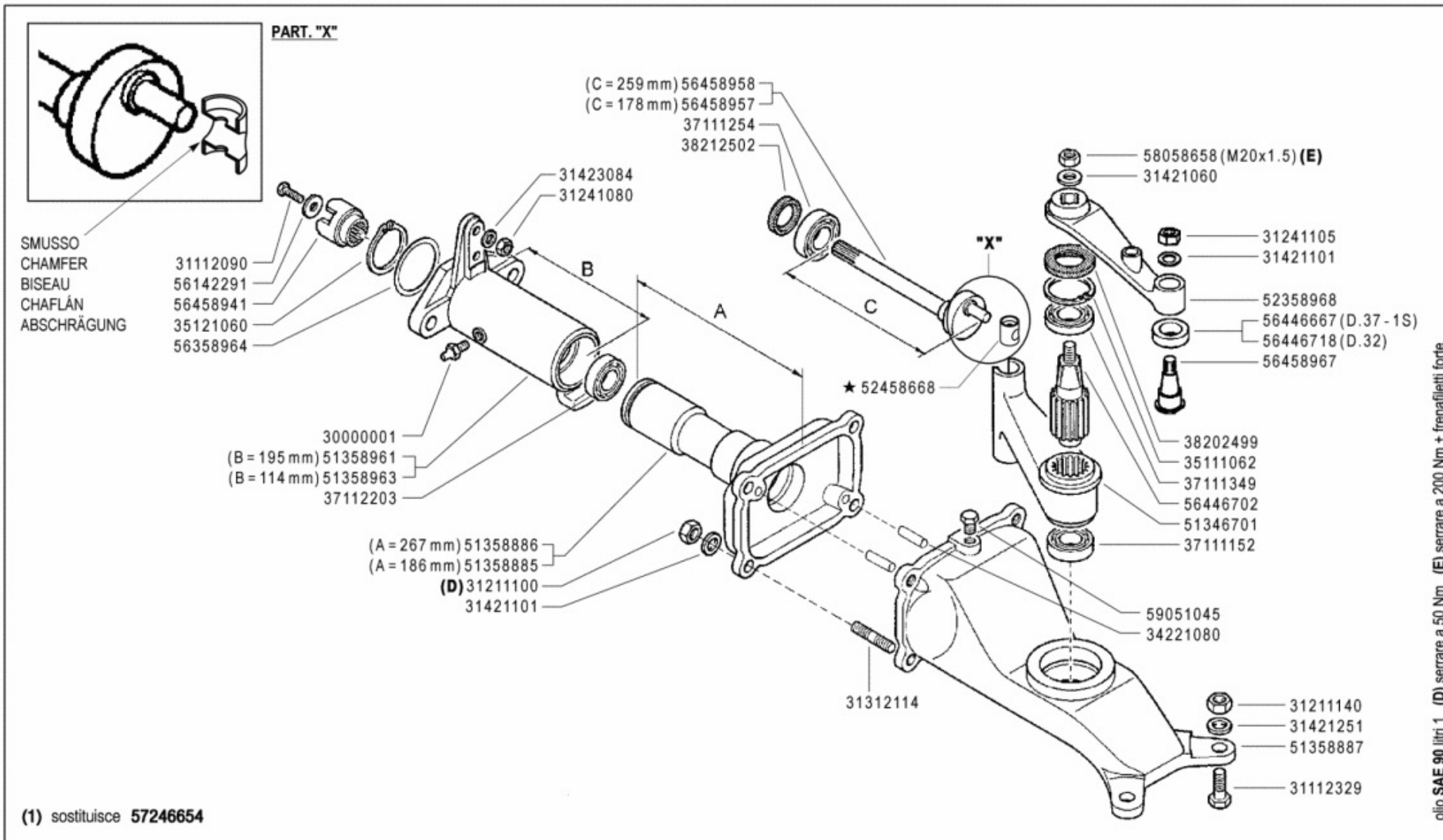
olio SAE 90 litri 1 (D) serrare a 50 Nm (E) serrare a 175 Nm

FERRARI ATTREZZI ED ACCESSORI IMPLEMENTS AND ACCESSORIES OUTILS ET ACCESSOIRES APEROS Y ACCESORIOS ARBEITSGERÄTE UND ZUBEHÖR	300/500 serie 95	COMANDO A BAGNO D' OLIO OIL BATH CONTROL MANDO A BAÑO DE ACEITE		DALL' ATTREZZO DESDE EL AFERO DE L' OUTIL FROM IMPLMENT AB ARBEITSGERÄET		10	Mod. 02
				★N.		6/1999	



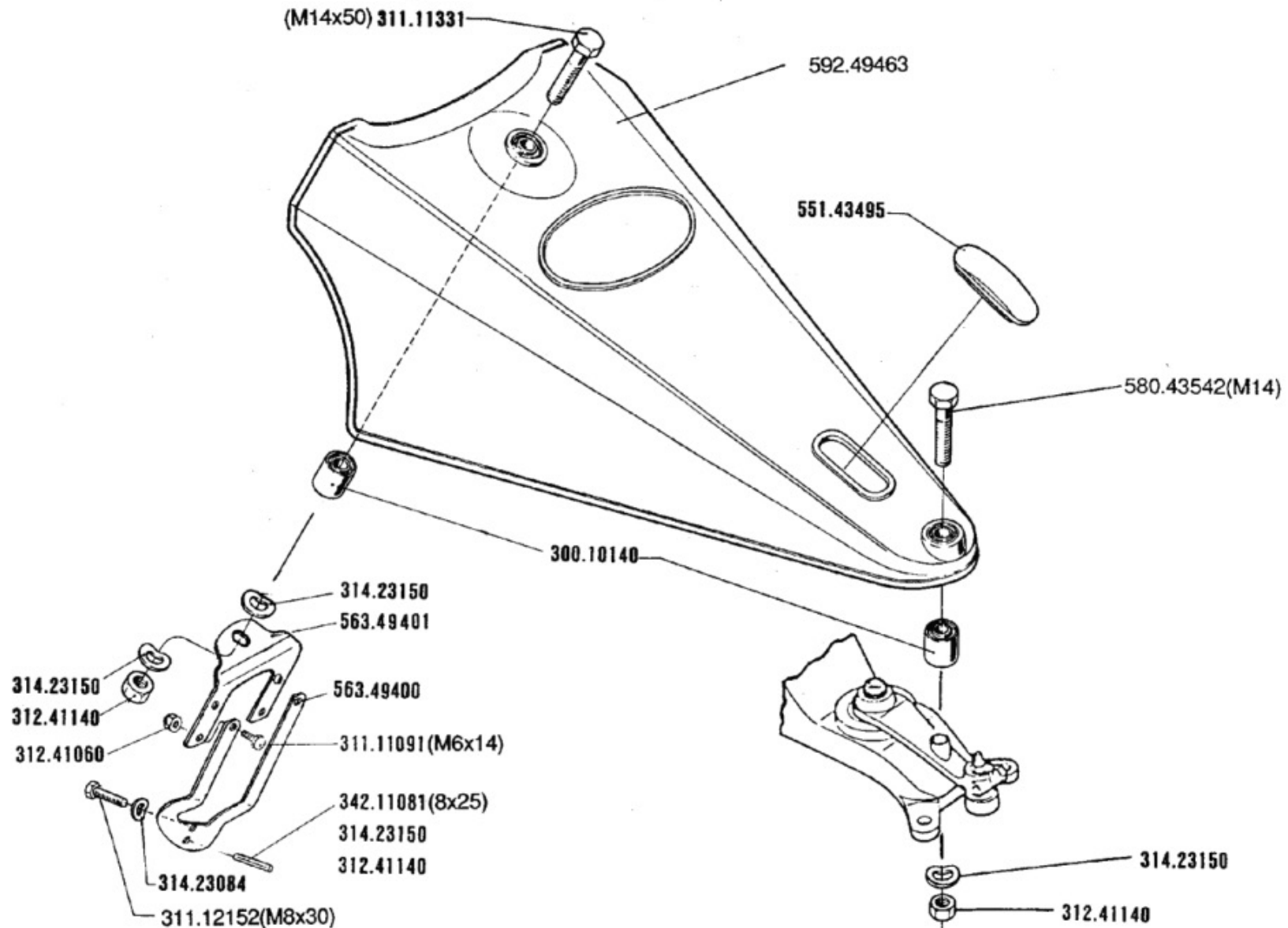
olio SAE 90 litri 1 (D) serrare a 50 Nm (E) serrare a 175 Nm

	ATTREZZI ED ACCESSORI IMPLEMENTS AND ACCESSORIES OUTILS ET ACCESSOIRES APEROS Y ACCESORIOS ARBEITSGERÄTE UND ZUBEHÖR	300/500 serie 95	COMANDO A BAGNO D' OLIO		DALL' ATTREZZO DESDE EL APERO DE L' OUTIL FROM IMPLEMENT AB ARBEITSGERÄET	<div style="border: 1px solid black; width: 20px; height: 20px; margin: 0 auto;"></div>	10	Rev. 3
			OIL BATH CONTROL MANDO A BAÑO DE ACEITE	COMMANDE A BAIN DE L' HUILE ÖLBADANTRIEB		★ N.		



olio SAE 90 litri 1 (D) serrare a 50 Nm (E) serrare a 200 Nm + frenafilietti forte

	ATTREZZI ED ACCESSORI IMPLEMENTS AND ACCESSORIES OUTILS ET ACCESSOIRES APEROS Y ACCESORIOS ARBEITSGERÄTE UND ZUBEHÖR	300/500 serie 95	COMANDO A BAGNO D' OLIO		DALL' ATTREZZO DESDE EL APERO DE L' OUTIL FROM IMPLEMENT AB ARBEITSGERÄET	Rev.
	OIL BATH CONTROL MANDO A BAÑO DE ACEITE	COMMANDE A BAIN DE L' HUILE ÖLBADANTRIEB	★ N.	382704	10 12/2008	4



FERRARI

ATTREZZI ED ACCESSORI
 IMPLEMENTS AND ACCESSORIES
 OUTILS ET ACCESSOIRES
 APEROS Y ACCESORIOS
 ARBEITSGERÄTE UND ZUBEHÖR

300/500 serie **95**

PROTECCION
 PROTECTION

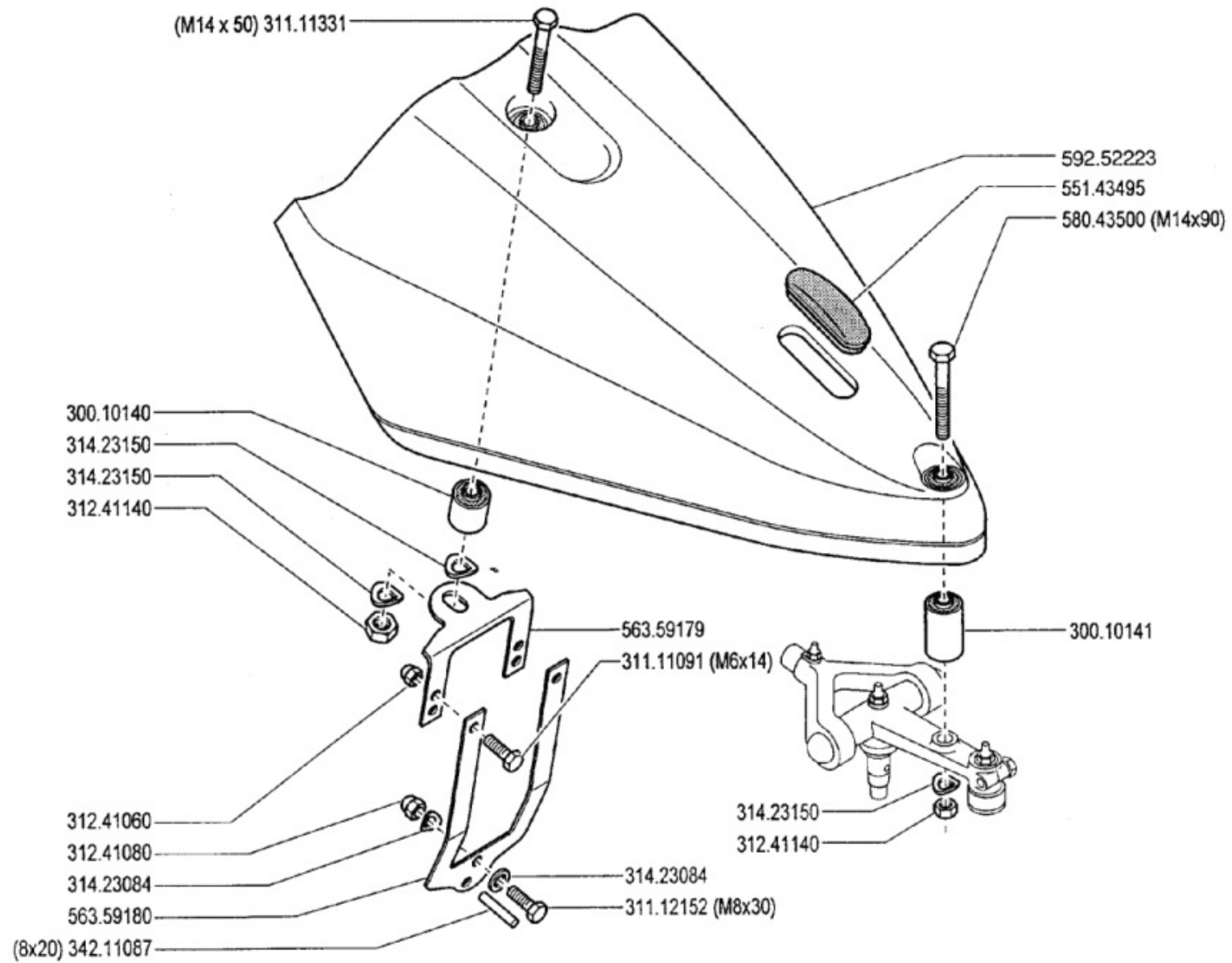
PROTEZIONE

PROTECTION
 SCHUTZ

DALL'ATTREZZO
 DESDE EL APERO
 DE L'OUTIL
 FROM IMPLEMENT
 AB ARBEITSGERÄET
N.

14.00

01.06.1995



FERRARI

ATTREZZI ED ACCESSORI
 IMPLEMENTS AND ACCESSORIES
 OUTILS ET ACCESSOIRES
 APEROS Y ACCESORIOS
 ARBEITSGERÄTE UND ZUBEHÖR

300/ 500 serie 95

PROTEZIONE

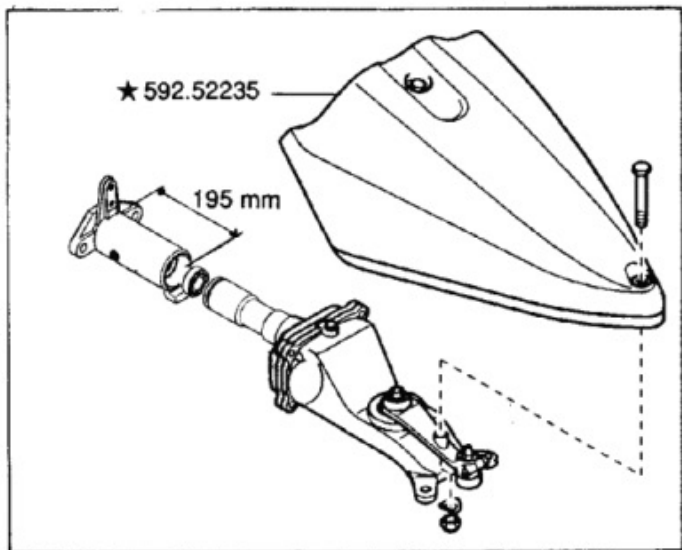
PROTECCION
 PROTECTION

PROTECTION
 SCHUTZ

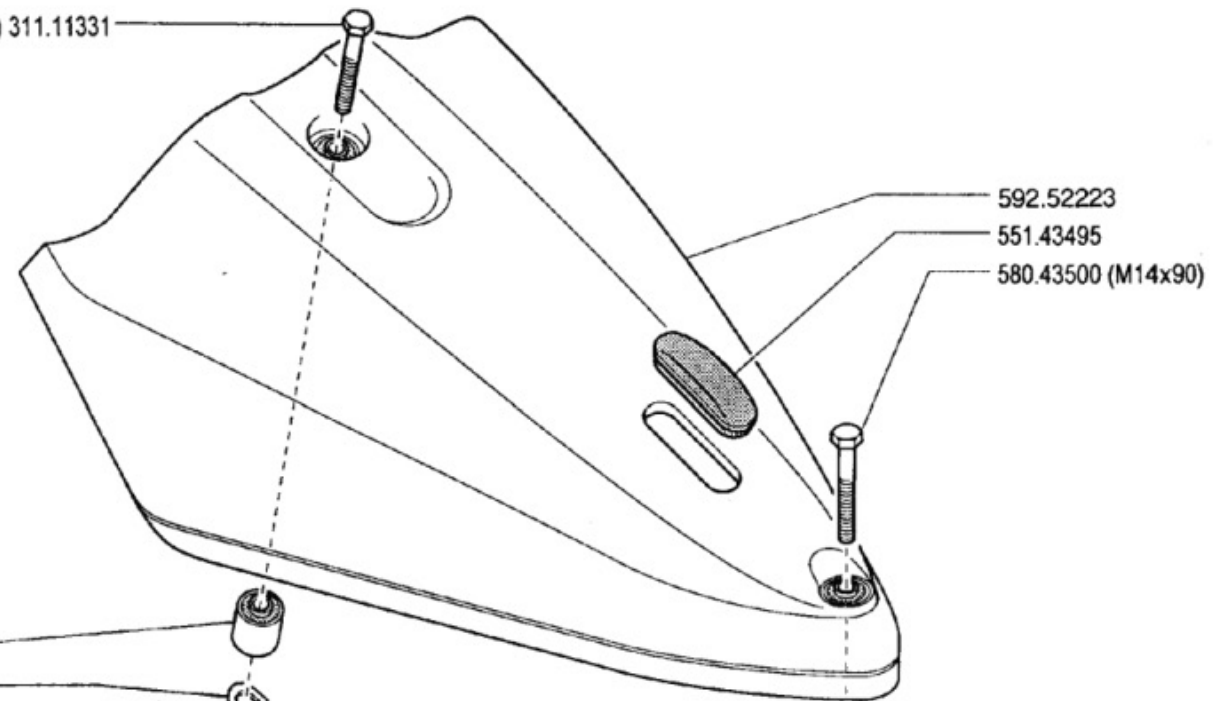
DALL'ATTREZZO
 DESDE EL APERO
 DE L'OUTIL
 FROM IMPLEMENT
 AB ARBEITSGERÄET
N.

13.00

01.06.1995



(M14 x 50) 311.11331



300.10140
314.23150
314.23150
312.41140

563.59179

311.11091 (M6x14)

300.10141

312.41060
312.41080
314.23084
563.59180
(8x20) 342.11087

314.23084

311.12152 (M8x30)

314.23150
312.41140

FERRARI

ATTREZZI ED ACCESSORI
IMPLEMENTS AND ACCESSORIES
OUTILS ET ACCESSOIRES
APEROS Y ACCESORIOS
ARBEITSGERÄTE UND ZUBEHÖR

300/ 500 serie 95

PROTEZIONE

PROTECCION
PROTECTION

PROTECTION
SCHUTZ

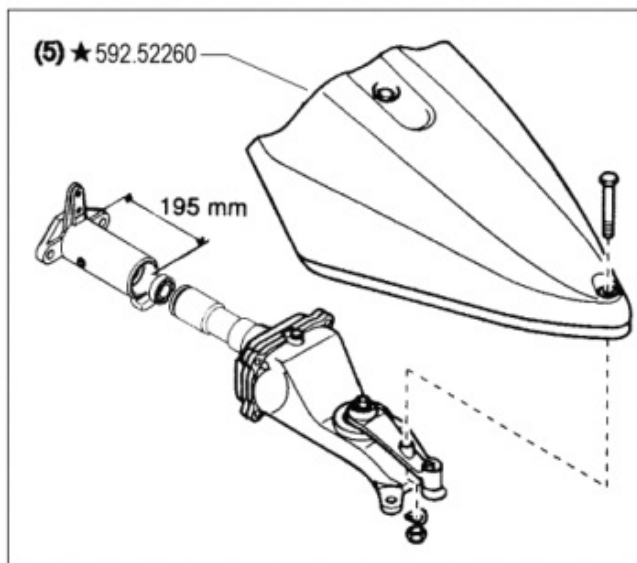
DALL'ATTREZZO
DESDE EL APERO
DE L'OUTIL
FROM IMPLEMENT
AB ARBEITSGERÄET

★ N.

AGGIORNAMENTO
REVISION
MISE A JOUR
APLAZAMIENTO
ANPASSUNG

13.01

06.1996



(M14 x 50) 311.11331

592.52259 ★ (4)

551.43495

580.43500 (M14x90)

300.10140

314.23150

314.23150

312.41140

563.59179

311.11091 (M6x14)

300.10141

312.41060

312.41080

314.23084

563.59180

(8x20) 342.11087

314.23150

312.41140

314.23084

311.12152 (M8x30)

311.12155 (M8x45) (MOV. SECCO CORTO)

(5) sostituisce 592.52235

(4) sostituisce 592.52223

FERRARI

ATTREZZI ED ACCESSORI
IMPLEMENTS AND ACCESSORIES
OUTILS ET ACCESSOIRES
APEROS Y ACCESORIOS
ARBEITSGERÄTE UND ZUBEHÖR

300/500 serie 95

PROTECTION
PROTECCION

PROTEZIONE

PROTECTION
SCHUTZ

DALL' ATREZZO
DESDE EL APERO
DE L' OUTIL
FROM IMPLMENT
AB ARBEITSGERÄT

AGGIORNAMENTO

REVISION

MISE A JOUR

APLAZAMIENTO

ANPASSUNG

13

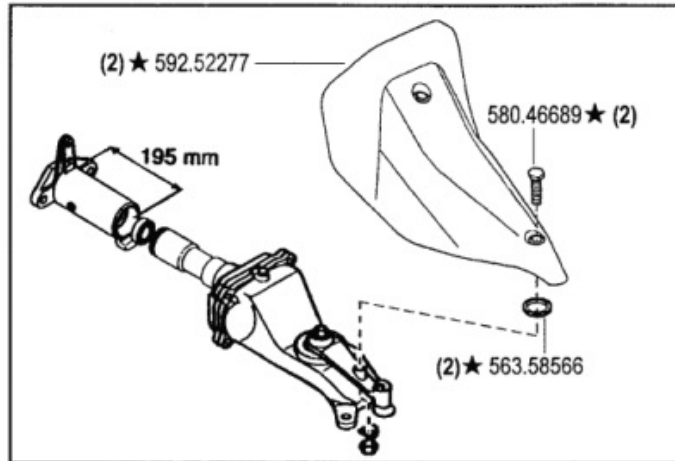
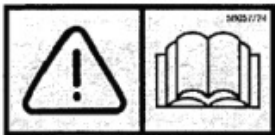
Mod.
02

6/1999

★N.



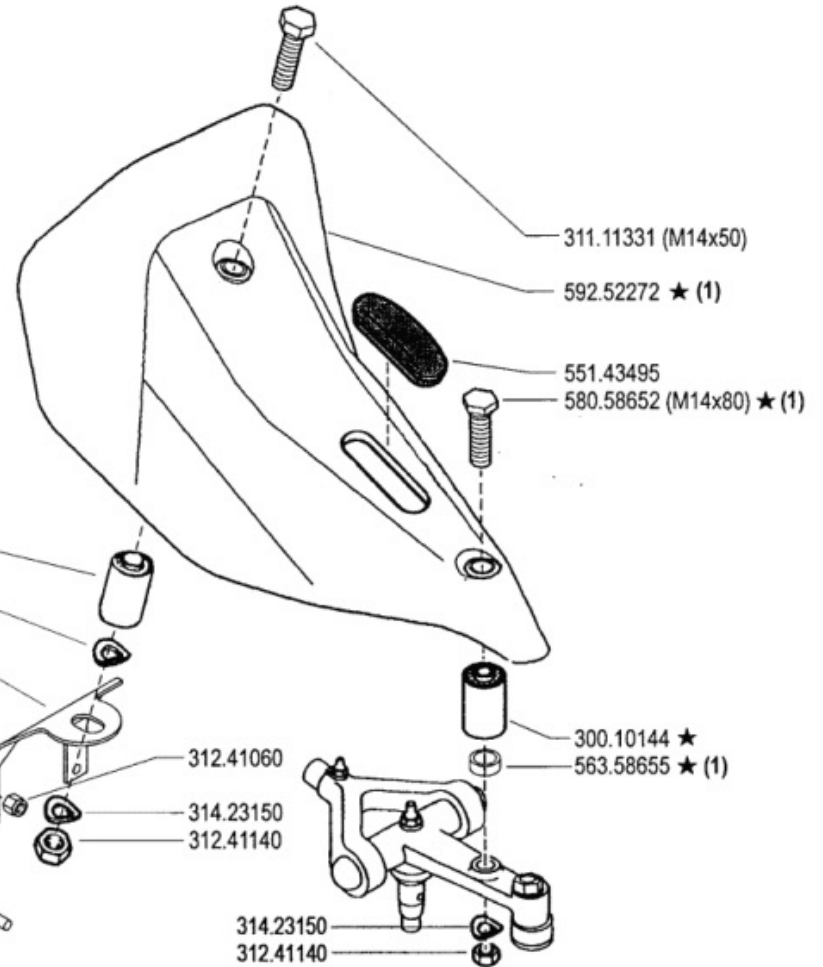
580.48325
580.57724



- ★ 300.10144
- 314.23150
- (2) (1) ★ 563.58563
- 563.59180
- (M6x14) 311.11091

580.57769
580.52029

- (M8x30) 311.12152
- 314.23084
- 312.41080
- (8x20) 342.11087



(2) sostituisce 592.52260
(1) sostituisce 592.52259

FERRARI

ATTREZZI ED ACCESSORI
IMPLEMENTS AND ACCESSORIES
OUTILS ET ACCESSOIRES
APEROS Y ACCESORIOS
ARBEITSGERÄTE UND ZUBEHÖR

300/500 serie 95

PROTEZIONE "1G"

PROTECTION
PROTECCION

PROTECTION
SCHUTZ

DALL'ATTREZZO
DESDE EL APERO
DE L'OUTIL
FROM IMPLEMENT
AB ARBEITSGERÄET

★ N.

AGGIORNAMENTO
REVISION
MISE A JOUR
APLAZAMIENTO
ANPASSUNG

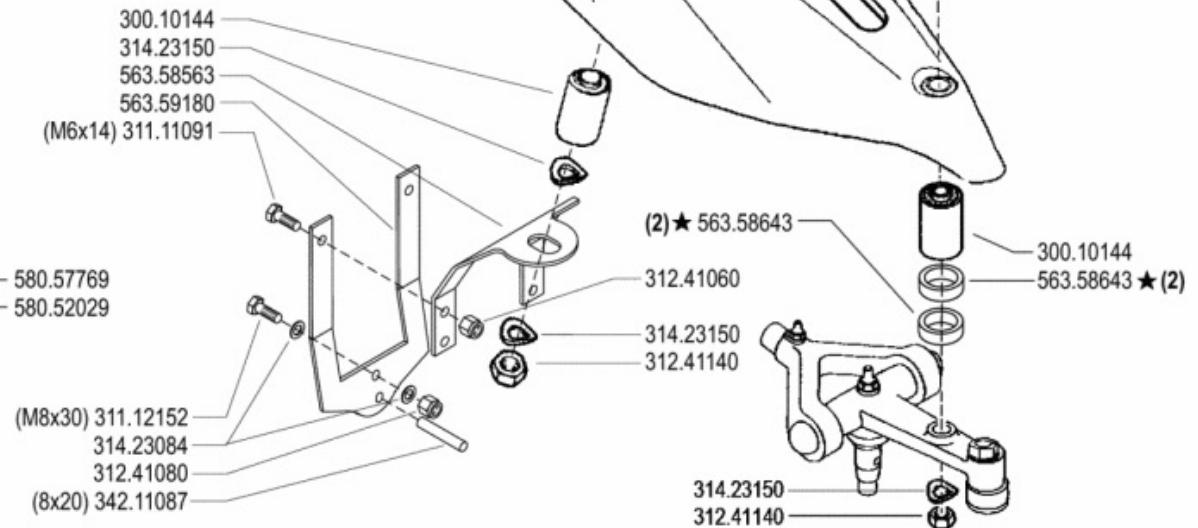
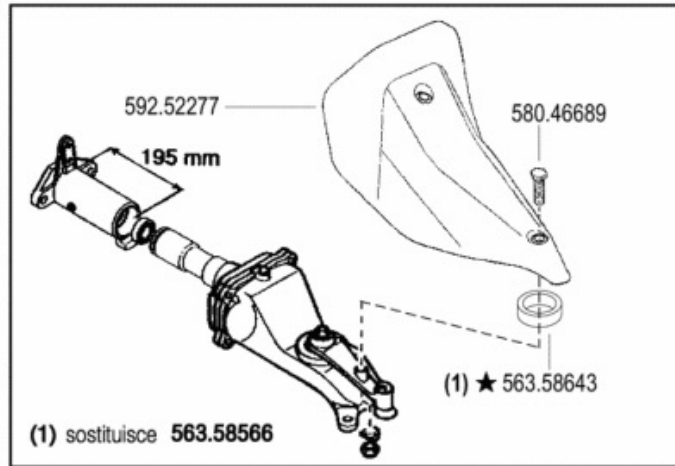
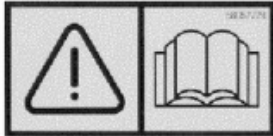
13 3

1/2004

ZENNE



580.48325
580.57724



(2) sostituisce **563.58655**

FERRARI

ATTREZZI ED ACCESSORI
IMPLEMENTS AND ACCESSORIES
OUTILS ET ACCESSOIRES
APEROS Y ACCESORIOS
ARBEITSGERÄTE UND ZUBEHÖR

300/500 serie 95

PROTEZIONE "1G"

PROTECTION
PROTECCION

PROTECTION
SCHUTZ

DALL'ATTREZZO
DESDE EL APERO
DE L'OUTIL
FROM IMPLEMENT
AB ARBEITSGERÄET

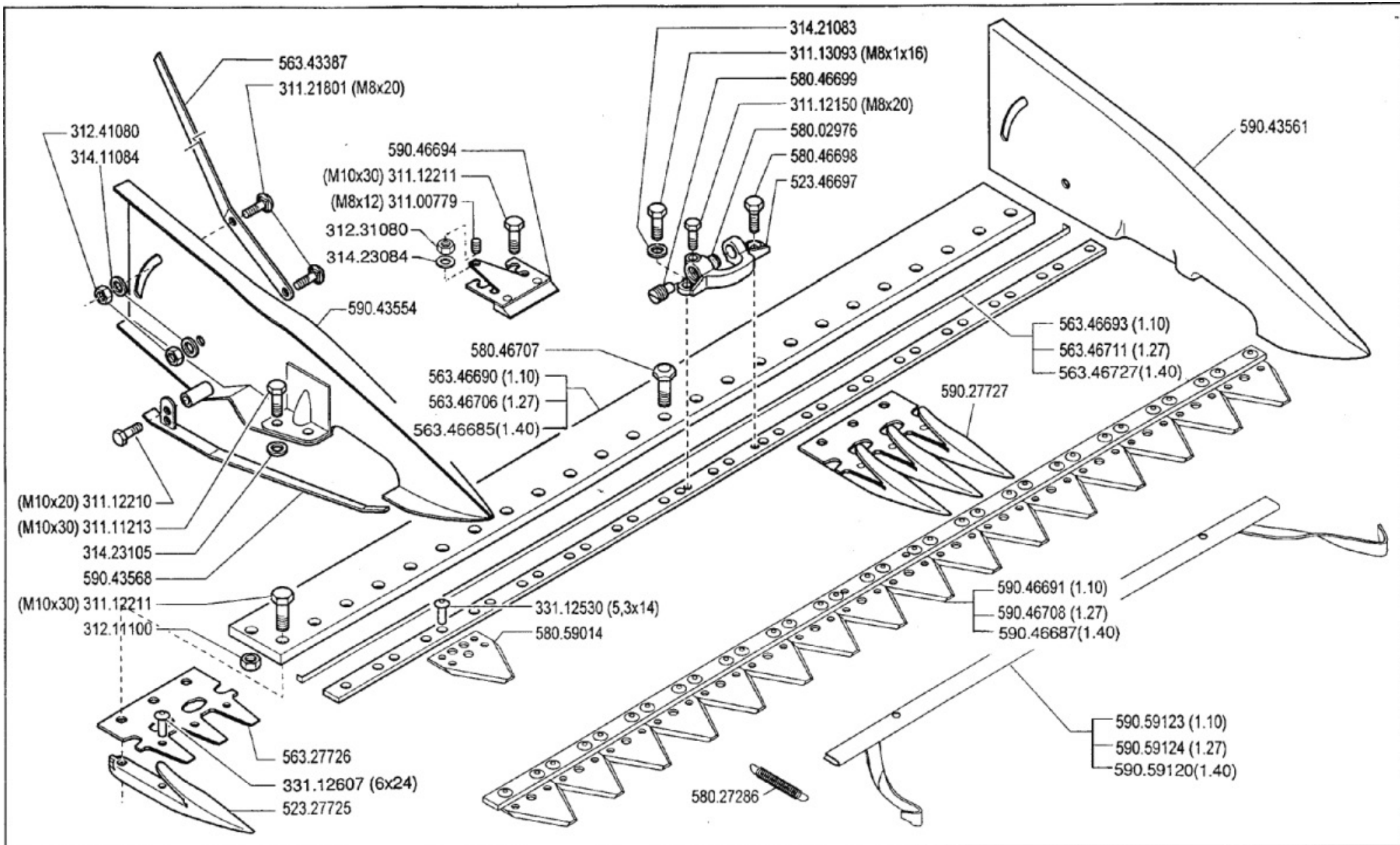
★ N.

AGGIORNAMENTO
REVISION
MISE A JOUR
APLAZAMIENTO
ANPASSUNG

13

9/2005

Rev.
4



FERRARI

ATTREZZI ED ACCESSORI
 IMPLEMENTS AND ACCESSORIES
 OUTILS ET ACCESSOIRES
 APEROS Y ACCESORIOS
 ARBEITSGERÄTE UND ZUBEHÖR

300/ 500 serie 95

BARRA CENTRALE S.F.

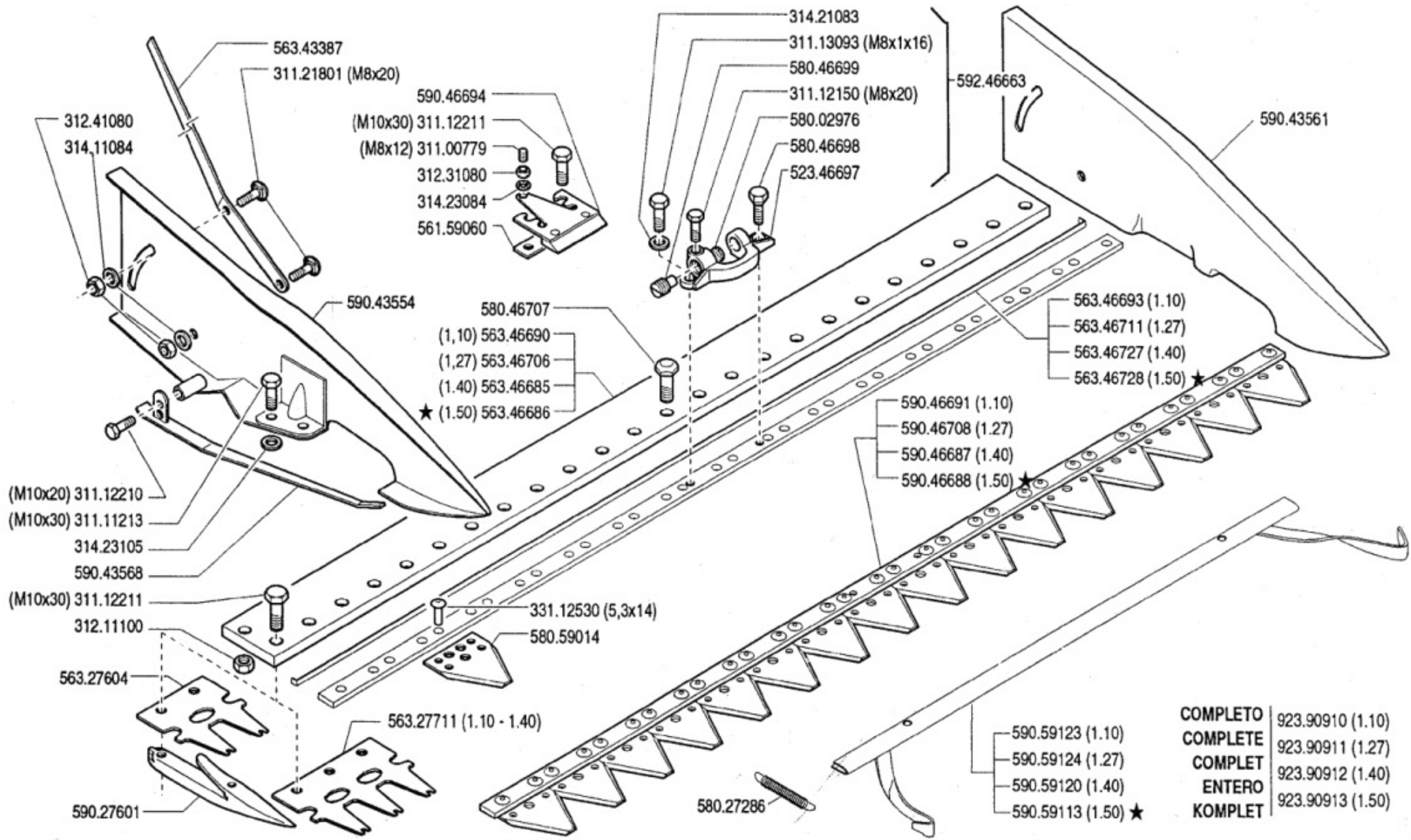
BARRA
 BARRE

CUTTER BAR
 MAHBALKEN

DALL'ATTREZZO
 DESDE EL APERO
 DE L'OUTIL
 FROM IMPLEMENT
 AB ARBEITSGERÄET
N.

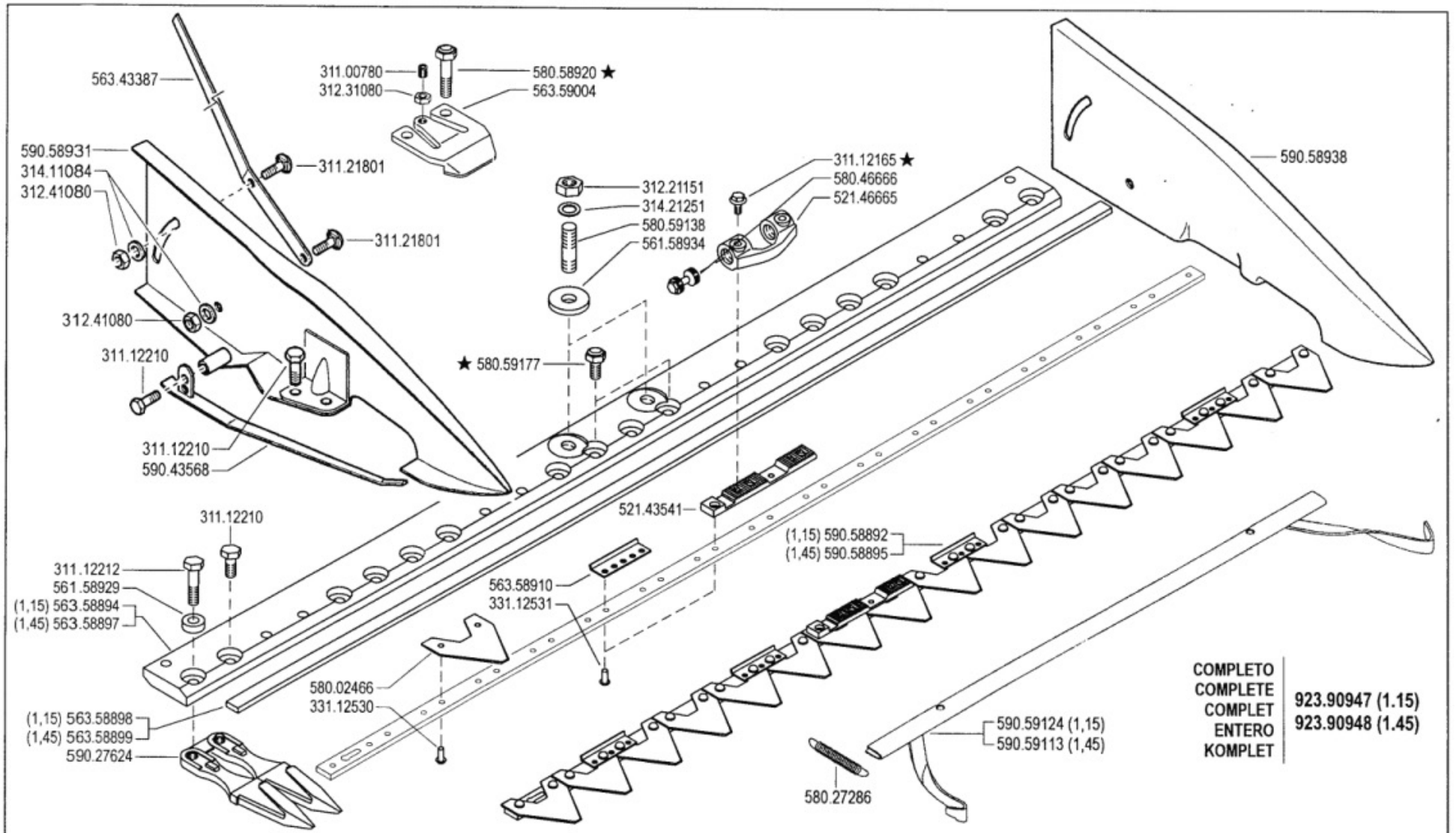
11.00

01.06.1995



COMPLETO	923.90910 (1,10)
COMPLETE	923.90911 (1,27)
COMPLET	923.90912 (1,40)
ENTERO	923.90913 (1,50)
KOMPLET	

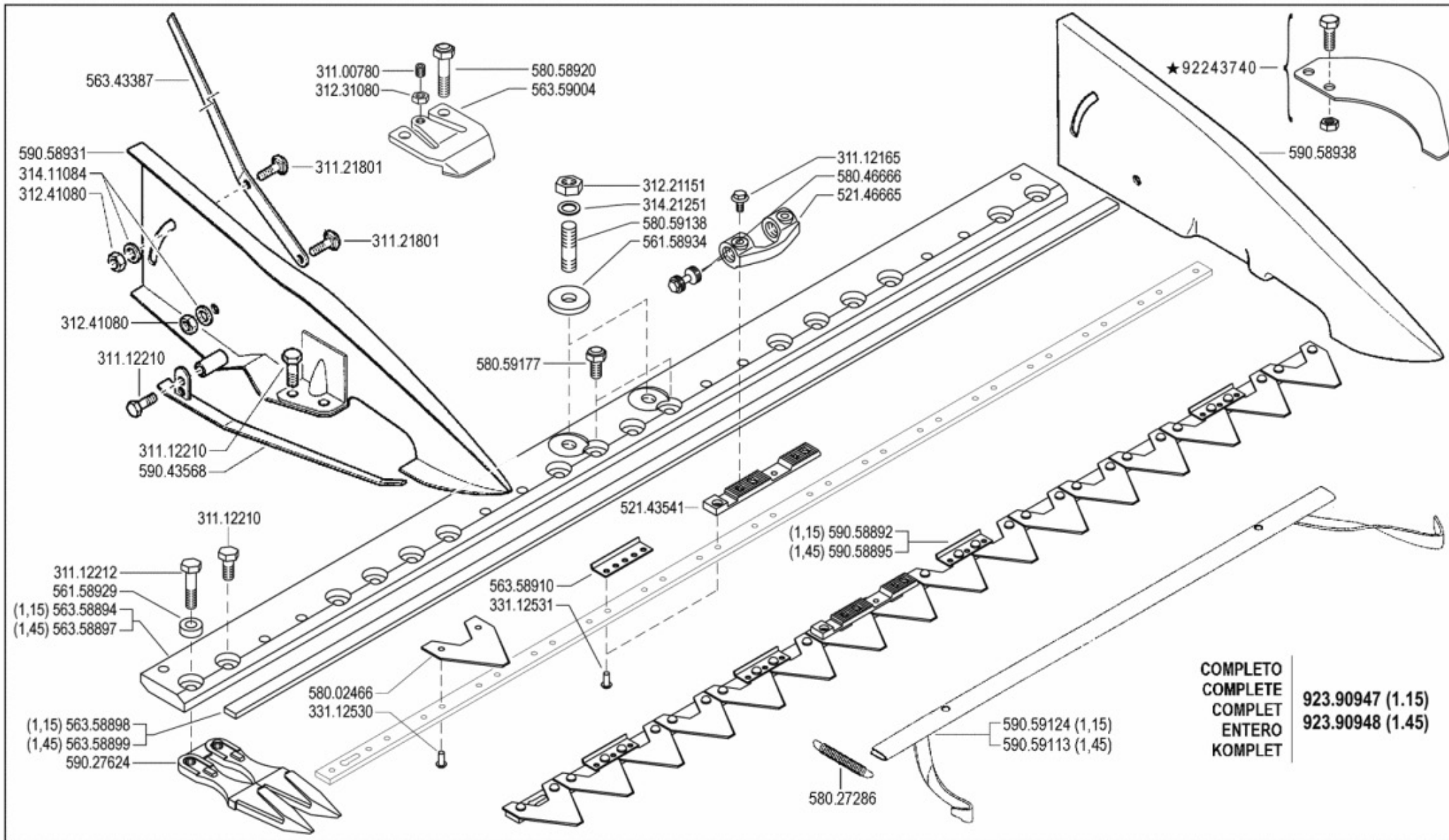
	ATTREZZI ED ACCESSORI IMPLEMENTS AND ACCESSORIES OUTILS ET ACCESSOIRES APEROS Y ACCESORIOS ARBEITSGERÄTE UND ZUBEHÖR	300/500 serie 95	BARRA CENTRALE S.F. "MONTBLANC" CUTTER BAR BARRA	BARRE MÄHBALKEN	DALL' ATREZZO DESDE EL AFERO DE L' OUTIL FROM IMPLVMENT AB ARBEITSGERÄT	AGGIORNAMENTO REVISION MISE A JOUR APLAZAMIENTO ANPASSUNG	11	Mod. 02	
							★N.	10/1997	ZERNIE



COMPLETE
 COMPLETE
 COMPLET
 ENTERO
 KOMPLET

923.90947 (1.15)
 923.90948 (1.45)

	ATTREZZI ED ACCESSORI IMPLEMENTS AND ACCESSORIES OUTILS ET ACCESSOIRES APEROS Y ACCESORIOS ARBEITSGERÄTE UND ZUBEHÖR	300/500 serie 95	BARRA CENTRALE S.F. "15"		BARRE MÄHBALEN	11	Rev. 4
			CUTTER BAR BARRA	8/2003			



COMPLETO
COMPLETE
COMPLET
ENTERO
KOMPLET

923.90947 (1.15)
 923.90948 (1.45)



ATTREZZI ED ACCESSORI
 IMPLEMENTS AND ACCESSORIES
 OUTILS ET ACCESSOIRES
 APEROS Y ACCESORIOS
 ARBEITSGERÄTE UND ZUBEHÖR

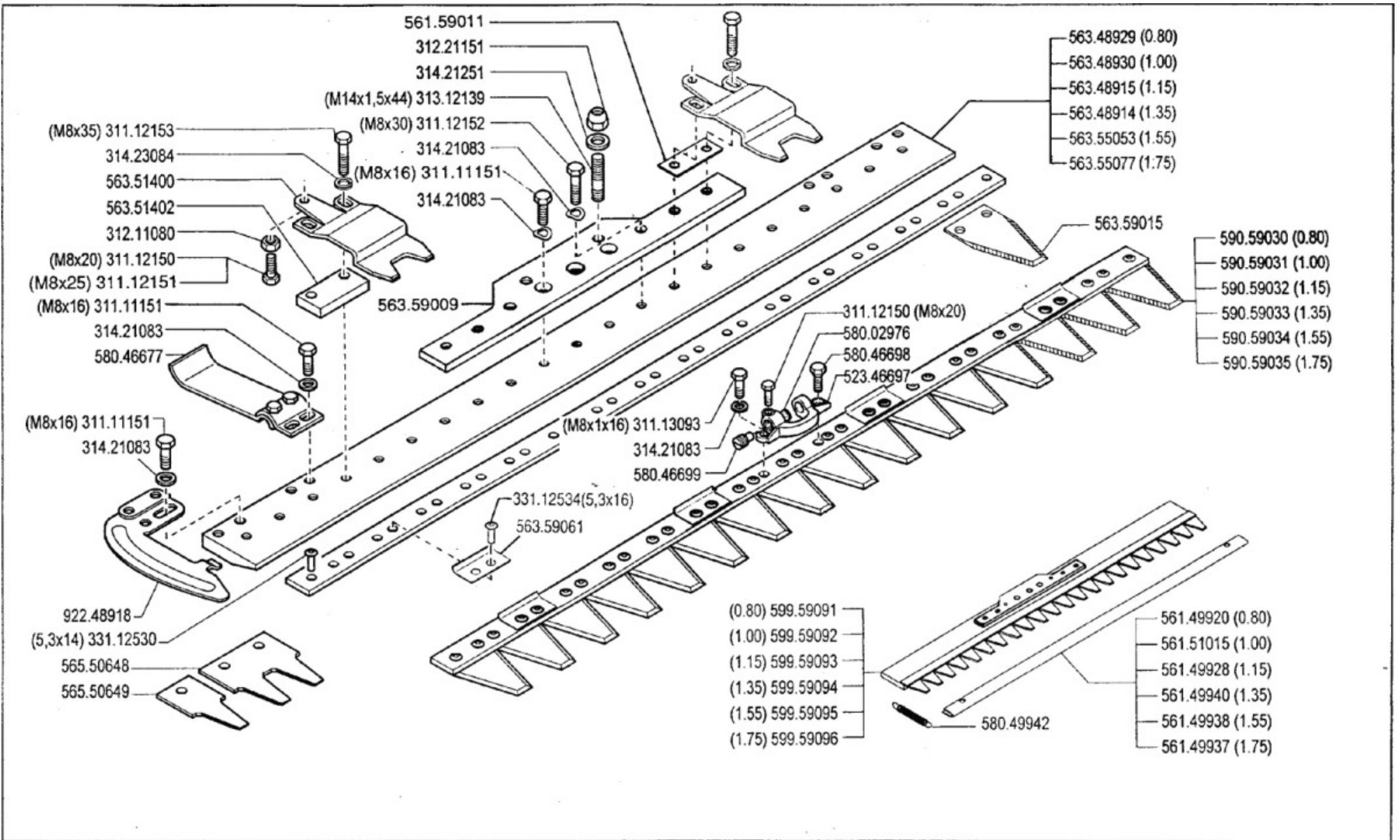
300/500 serie 95

BARRA CENTRALE S.F. "1S"

CUTTER BAR
 BARRA

BARRE
 MÄHBALKEN

Rev.	5
11	
05/2006	



FERRARI

ATTREZZI ED ACCESSORI
 IMPLEMENTS AND ACCESSORIES
 OUTILS ET ACCESSOIRES
 APEROS Y ACCESORIOS
 ARBEITSGERÄTE UND ZUBEHÖR

300/500 serie 95

BARRA "EUROPA"

BARRA "EUROPA"

CUTTER BAR "EUROPA"

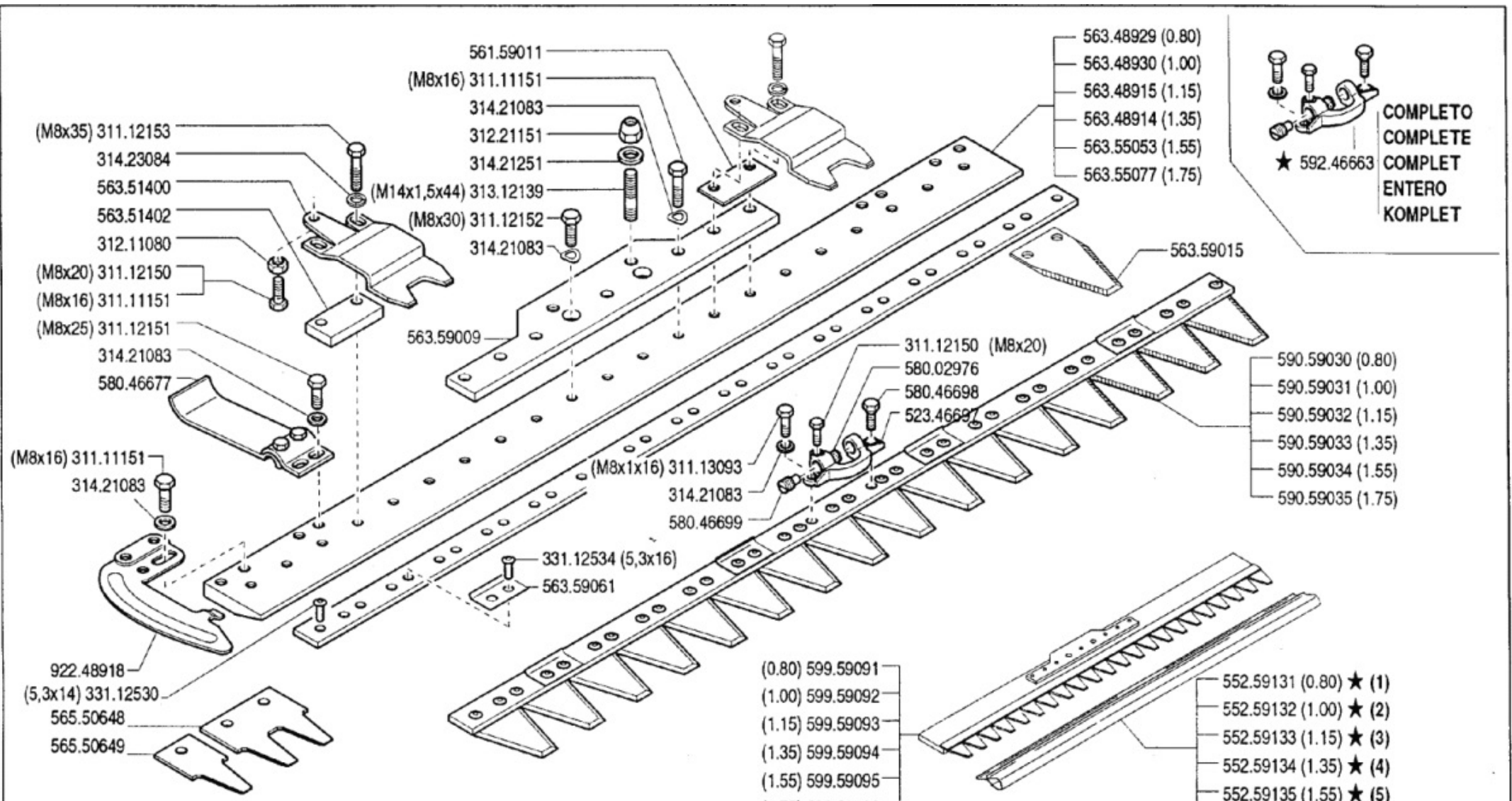
BARRE "EUROPA"

MAHBÄLKEN "EUROPA"

DALL'ATTREZZO
 DESDE EL APERO
 DE L'OUTIL
 FROM IMPLEMENT
 AB ARBEITSGERÄT
N.

12.00

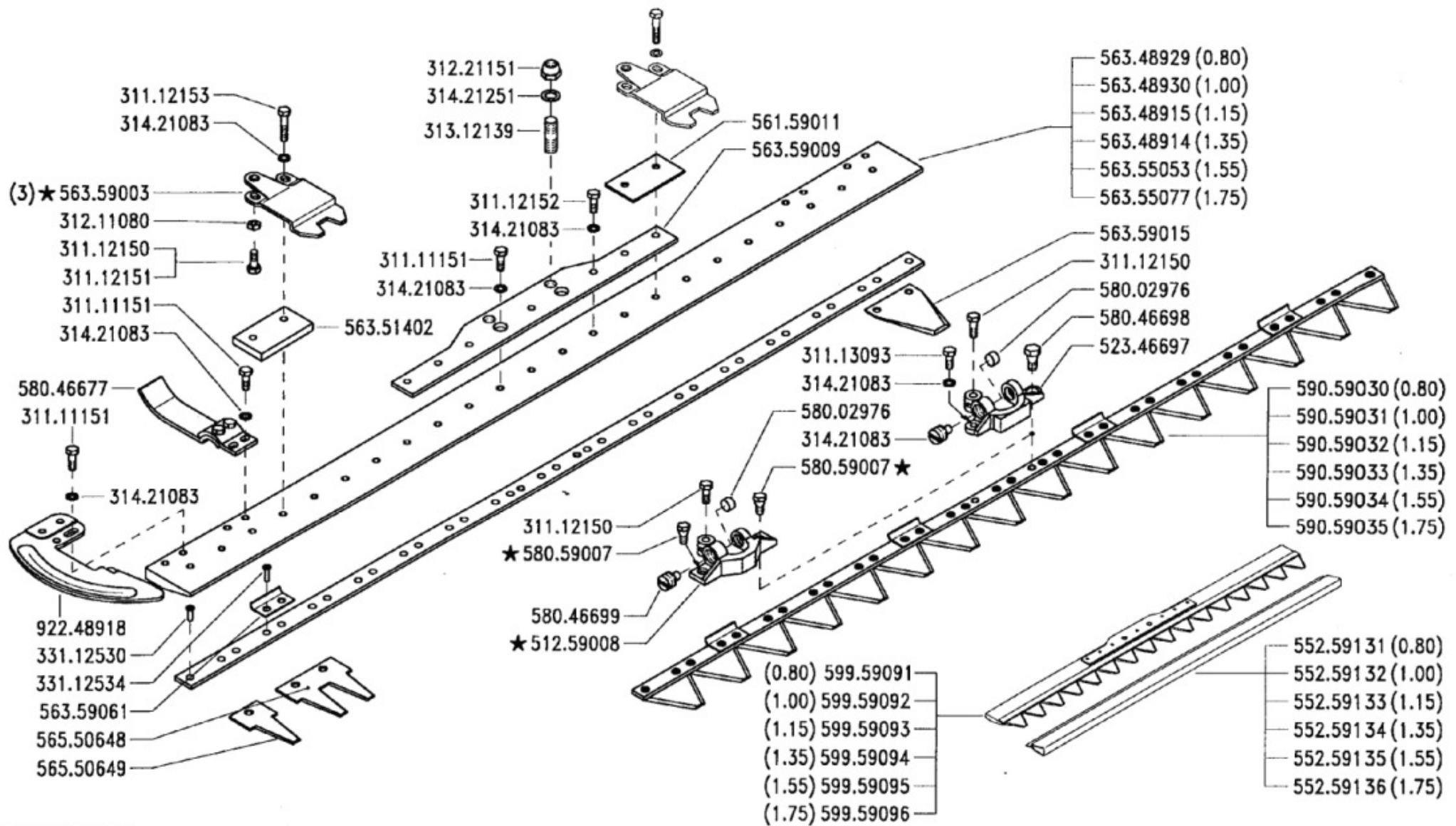
01.06.1995



★ 592.46663
COMPLETO
COMPLETE
COMPLET
ENTERO
KOMPLET

- (1) sostituisce 561.49920
- (2) sostituisce 561.51015
- (3) sostituisce 561.49928
- (4) sostituisce 561.49940
- (5) sostituisce 561.49938
- (6) sostituisce 561.49937

FERRARI	ATTREZZI ED ACCESSORI IMPLEMENTS AND ACCESSORIES OUTILS ET ACCESSOIRES APEROS Y ACCESORIOS ARBEITSGERÄTE UND ZUBEHÖR	300/ 500 serie 95	BARRA "EUROPA"		DALL'ATTREZZO DESDE EL APERO DE L'OUTIL FROM IMPLEMENT AB ARBEITSGERÄT	AGGIORNAMENTO	12.01
			BARRA "EUROPA" BARRE "EUROPA"	CUTTER BAR "EUROPA" MAHBÄLKEN "EUROPA"		REVISION	
						APLAZAMIENTO	8/1997
					★ N.	ANPASSUNG	



(3) sostituisce 563.51400

FERRARI
 ATTREZZI ED ACCESSORI
 IMPLEMENTS AND ACCESSORIES
 OUTILS ET ACCESSOIRES
 APEROS Y ACCESORIOS
 ARBEITSGERÄTE UND ZUBEHÖR

300/500 serie 95

BARRA "EUROPA"

CUTTER BAR "EUROPA"
 BARRA "EUROPA"

BARRE "EUROPA"
 MÄHBALKEN "EUROPA"

DALL' ATTREZZO
 DESDE EL APERO
 DE L' OUTIL
 FROM IMPLEMENT
 AS ARBEITSGERÄET

AGGIORNAMENTO

REVISION

MISE A JOUR

APLAZAMIENTO

ANPASSUNG

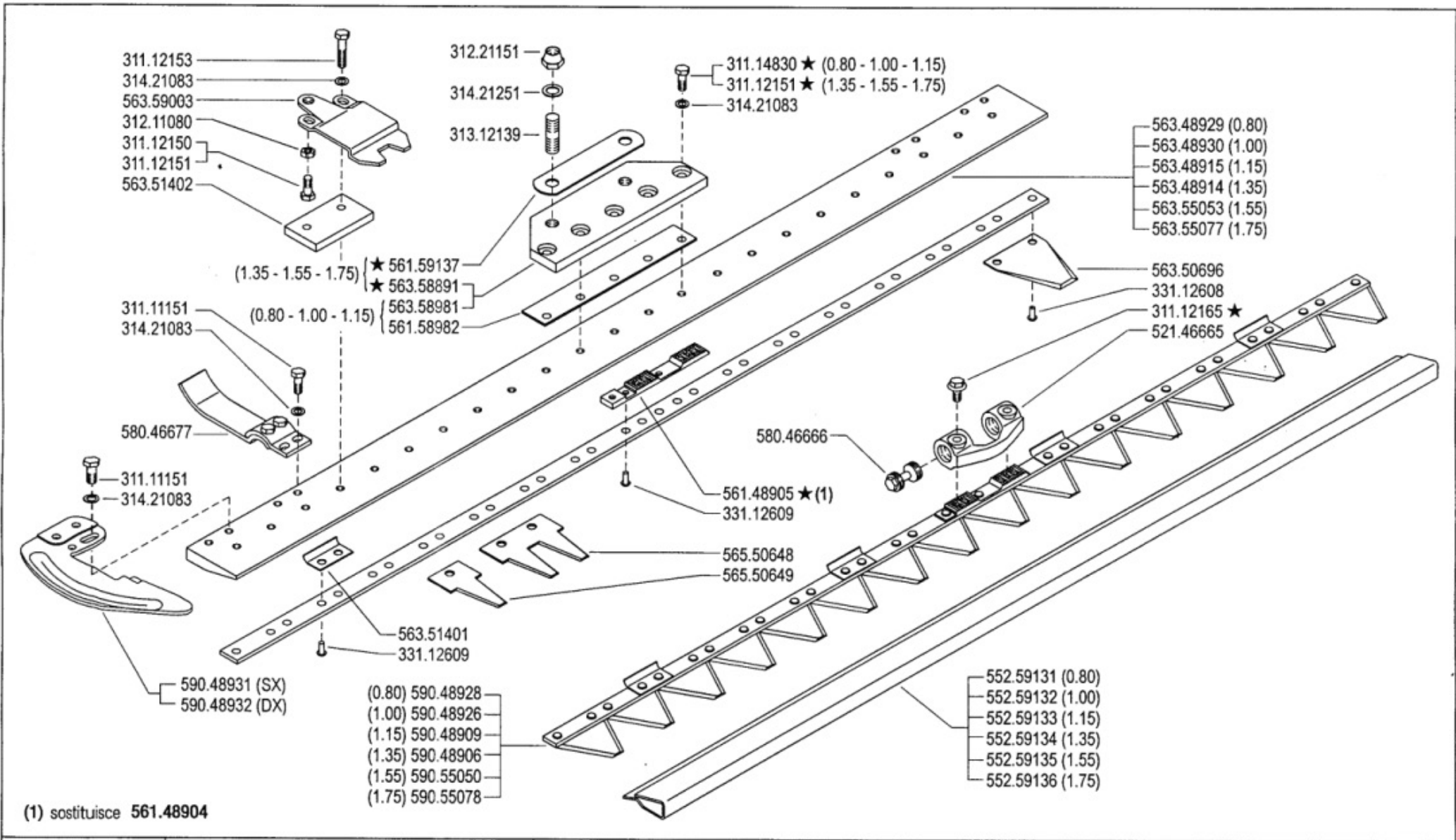
12

Mod.

02

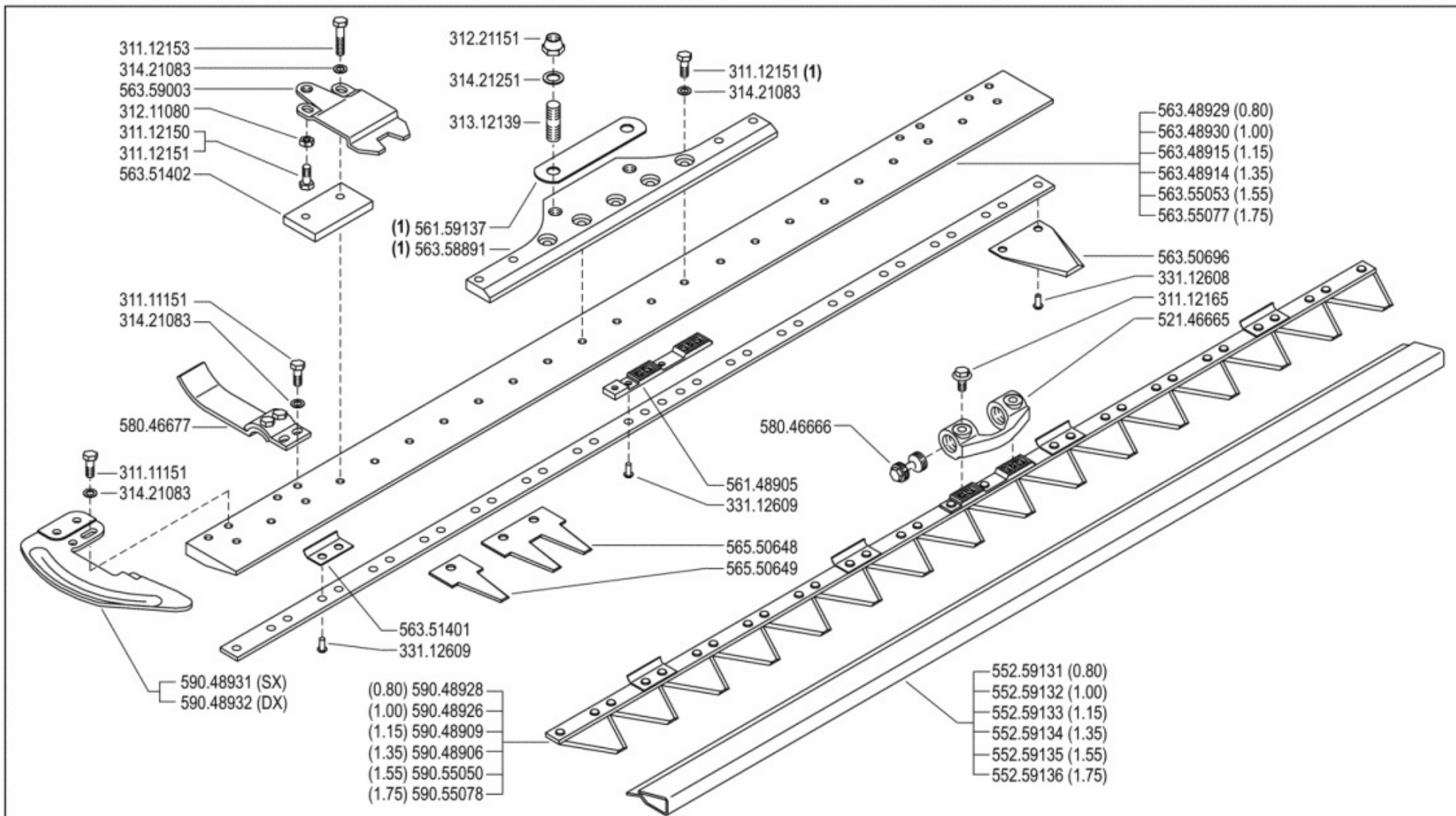
4/1998

★N



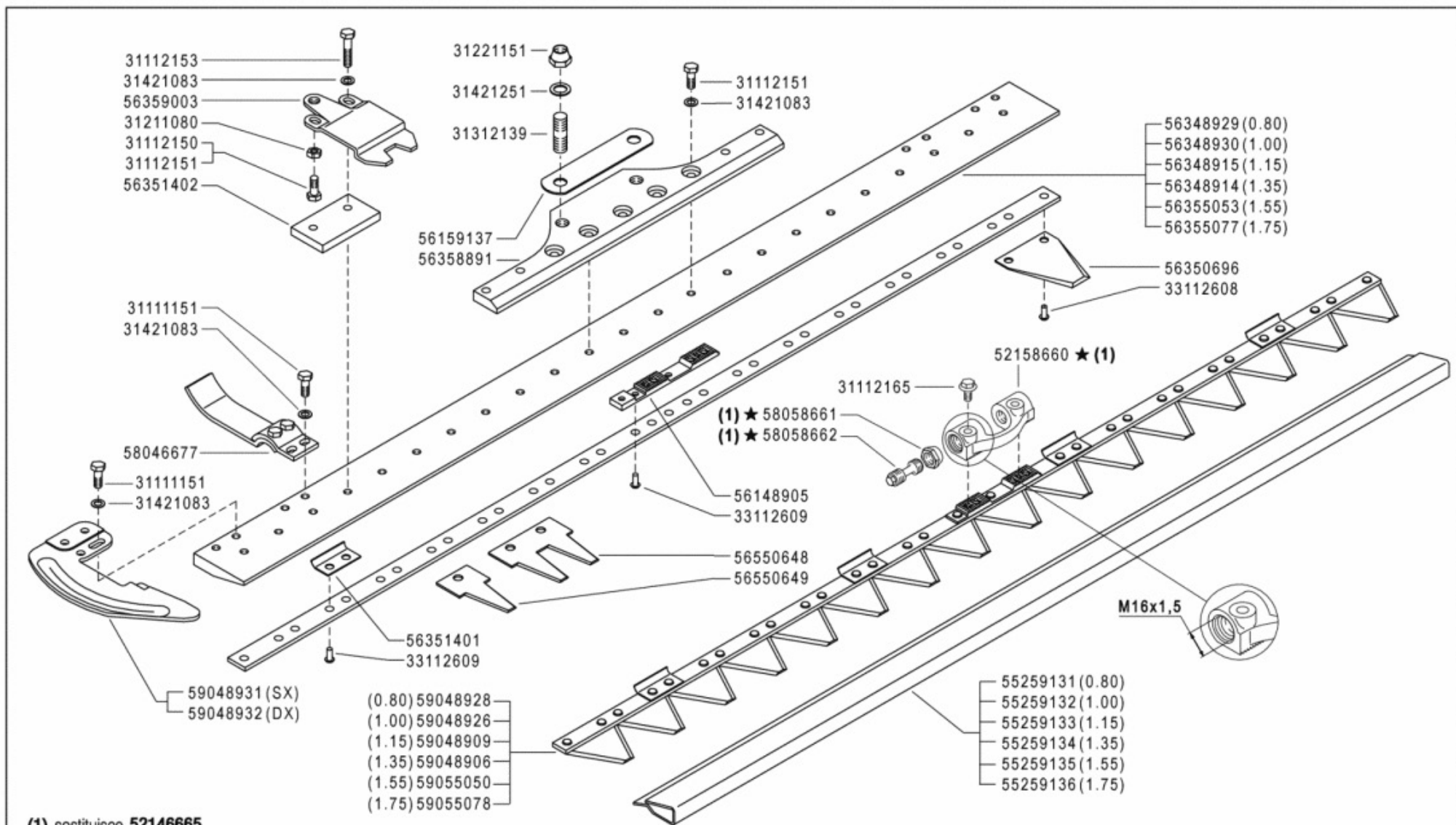
(1) sostituisce 561.48904

	ATTREZZI ED ACCESSORI IMPLEMENTS AND ACCESSORIES OUTILS ET ACCESSOIRES APEROS Y ACCESORIOS ARBEITSGERÄTE UND ZUBEHÖR	300/500 serie 95	BARRA "EUROPA" 1S		Rev. 4
			CUTTER BAR "EUROPA" 1S BARRA "EUROPA" 1S	BARRE "EUROPA" 1S MÄHBALKEN "EUROPA" 1S	
					6/2003



(1) sostituisce (56358981 + 56158982 + 31114830 per 0.80 - 1.00 - 1.15)

	ATTREZZI ED ACCESSORI IMPLEMENTS AND ACCESSORIES OUTILS ET ACCESSOIRES APEROS Y ACCESORIOS ARBEITSGERÄTE UND ZUBEHÖR	300/500 serie 95	BARRA "EUROPA" 1S CUTTER BAR "EUROPA" 1S BARRA "EUROPA" 1S	BARRE "EUROPA" 1S MÄHBALKEN "EUROPA" 1S	Rev. 12 5
					05/2006



(1) sostituisce 52146665



ATTREZZI ED ACCESSORI
IMPLEMENTS AND ACCESSORIES
OUTILS ET ACCESSOIRES
APEROS Y ACCESORIOS
ARBEITSGERÄTE UND ZUBEHÖR

300/500 serie 95

BARRA "EUROPA" 1S

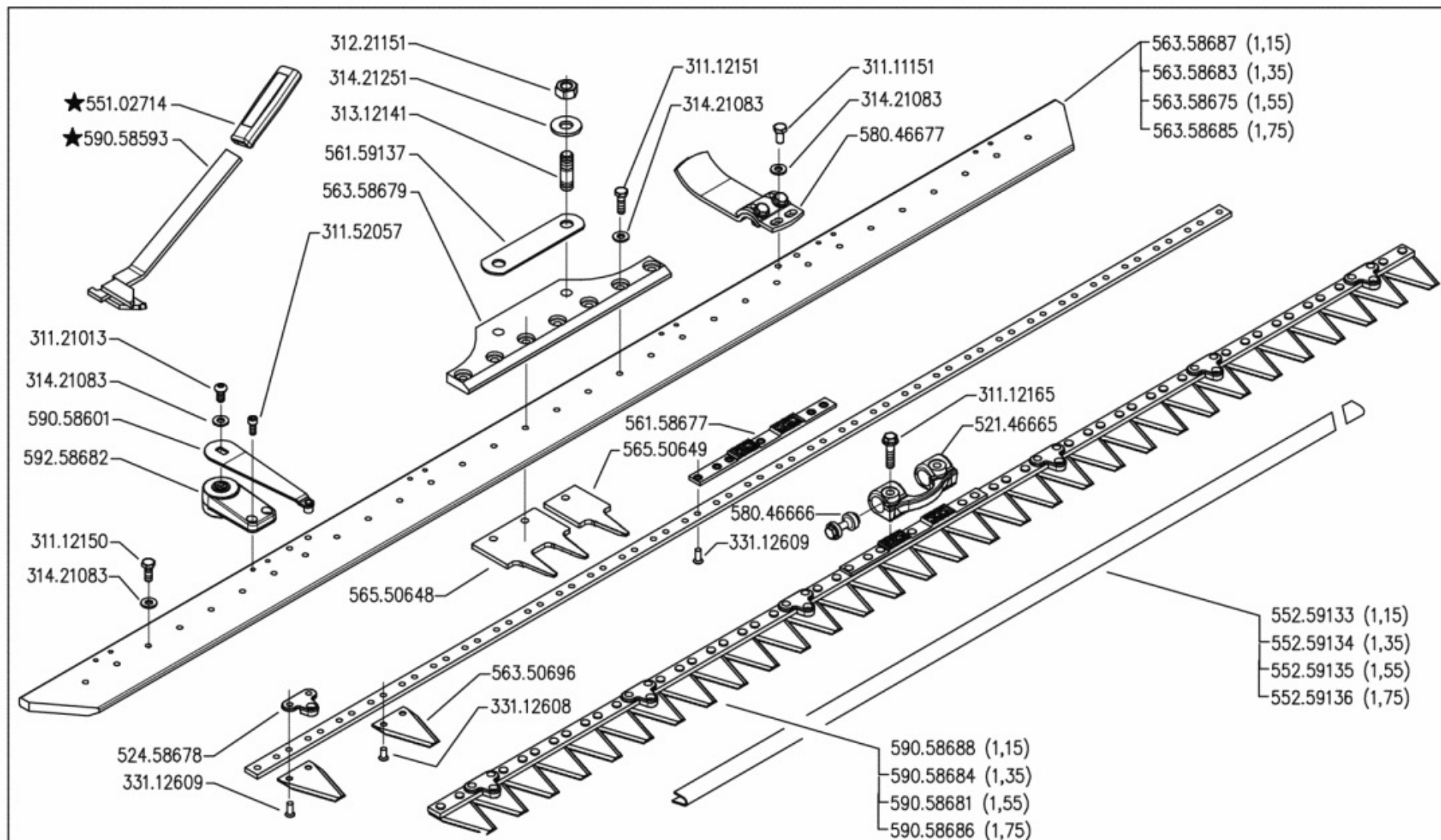
CUTTER BAR "EUROPA" 1S
BARRA "EUROPA" 1S

BARRE "EUROPA" 1S
MÄHBALKEN "EUROPA" 1S

12 Rev. 6

11/2007

ZENNE



FERRARI

ATTREZZI ED ACCESSORI
IMPLEMENTS AND ACCESSORIES
OUTILS ET ACCESSOIRES
APEROS Y ACCESORIOS
ARBEITSGERÄTE UND ZUBEHÖR

300/500 serie 95

BARRA "EUROPA" 1S EL

BAR "EUROPA" 1S EL

BARRA "EUROPA" 1S EL

BARRE "EUROPA" 1S EL

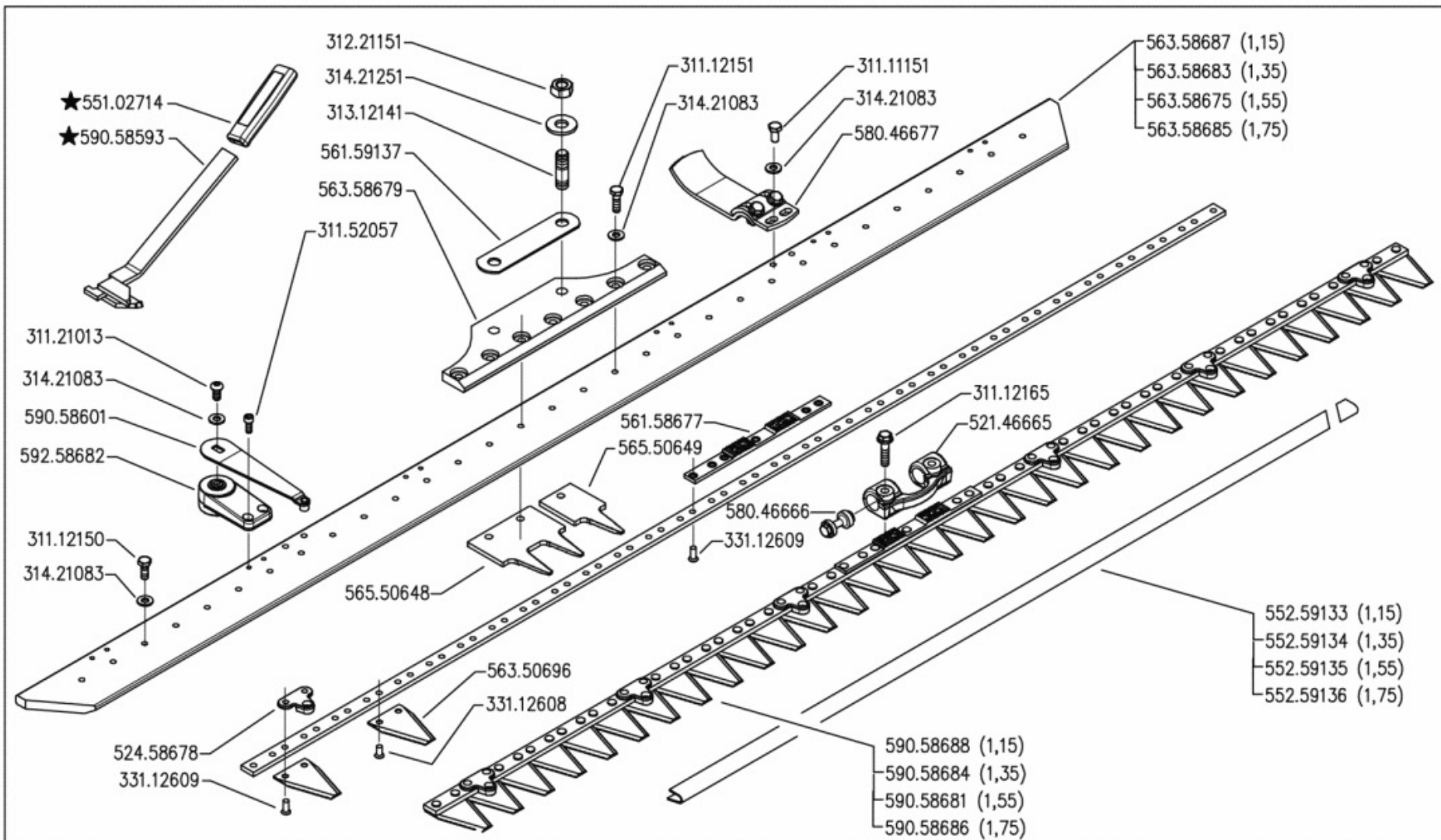
MÄHBALEN "EUROPA" 1S EL


12 B 1

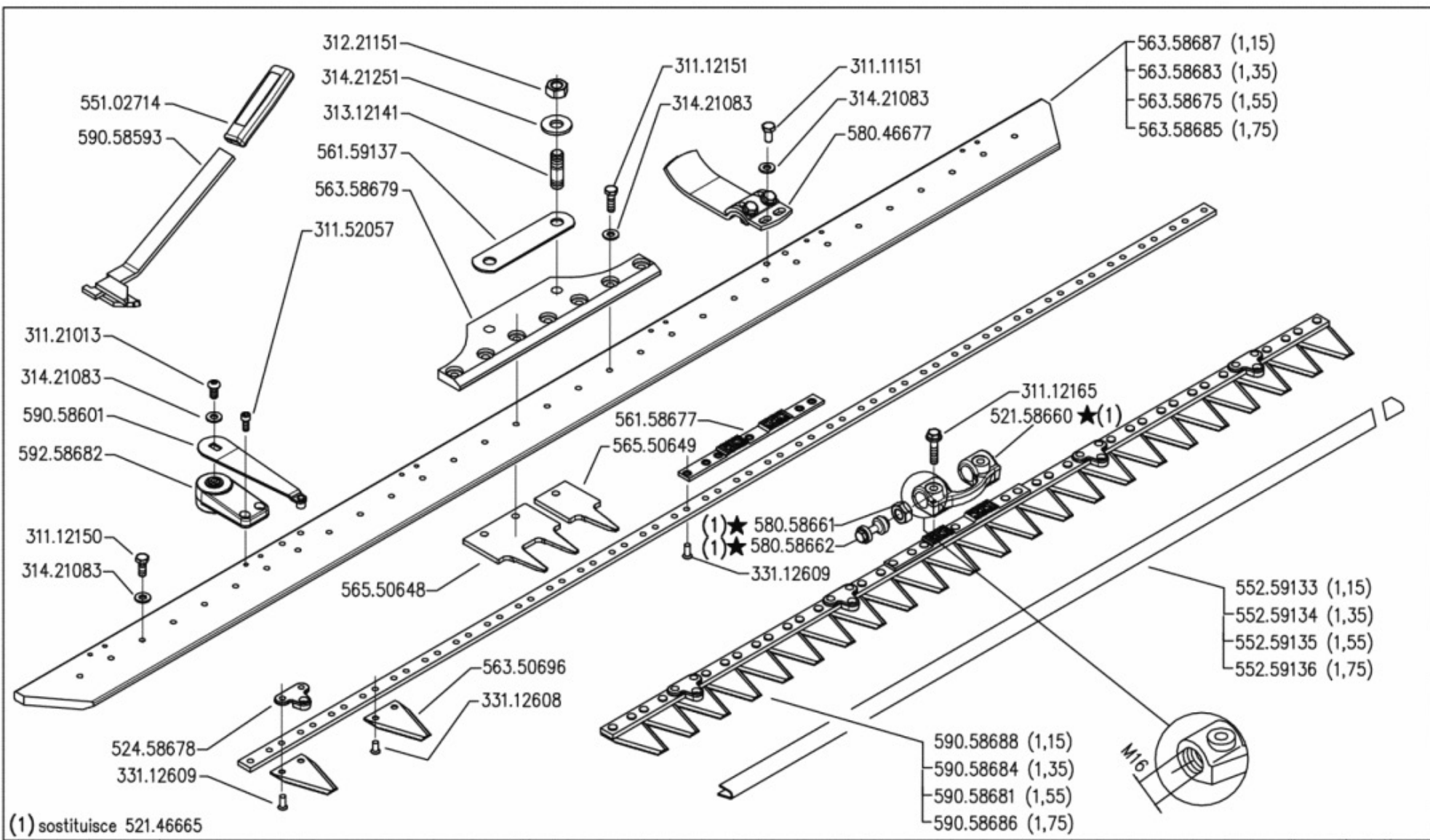
05/2006

Rev.

ONE

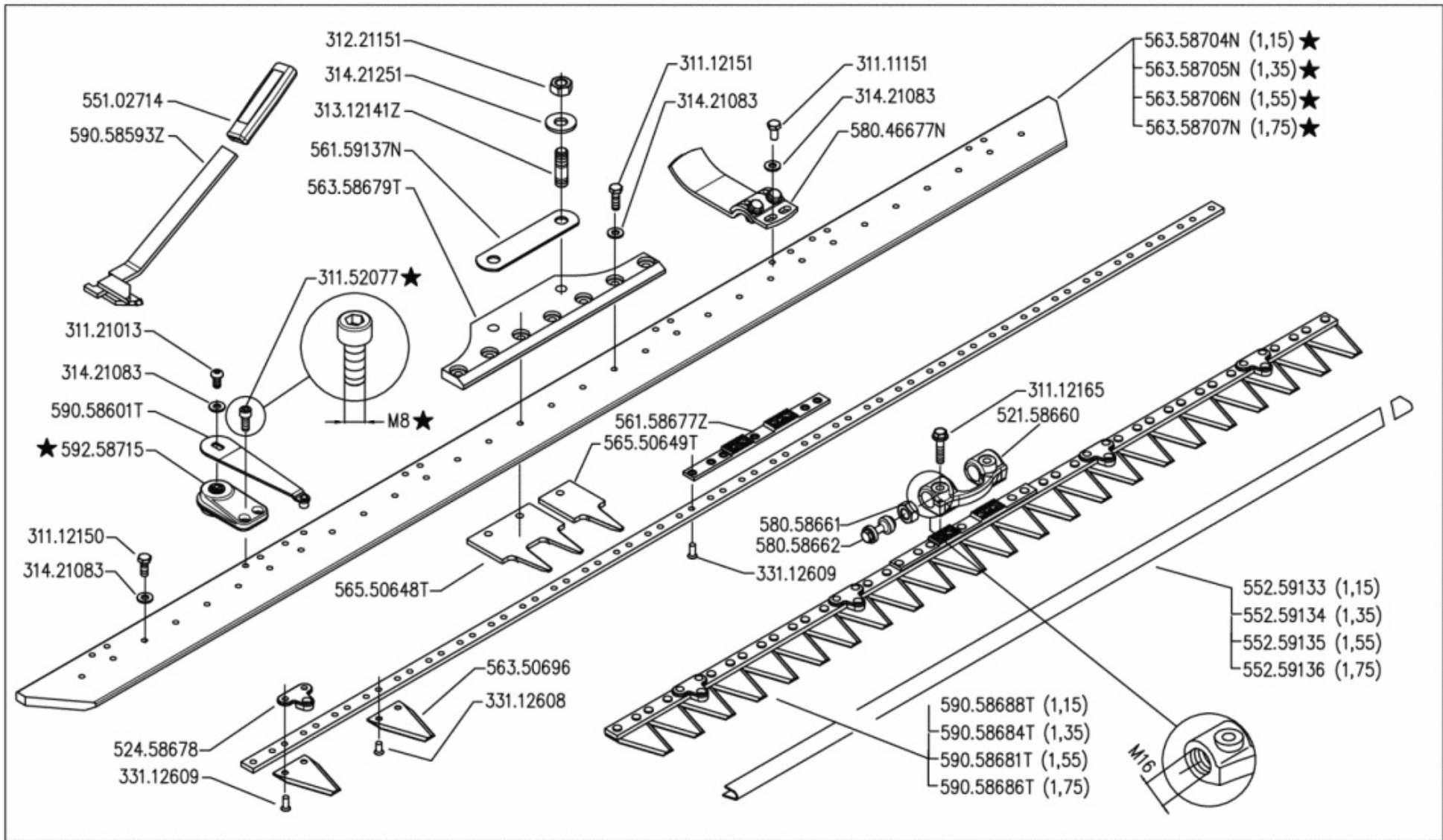


	ATTREZZI ED ACCESSORI IMPLEMENTS AND ACCESSORIES OUTILS ET ACCESSOIRES APEROS Y ACCESORIOS ARBEITSGERÄTE UND ZUBEHÖR	300/500 serie 95	BARRA "EUROPA" 1S EL BAR "EUROPA" 1S EL BARRA "EUROPA" 1S EL	BARRA "EUROPA" 1S EL BARRE "EUROPA" 1S EL MÄHBALKEN "EUROPA" 1S EL	12 B 1 05/2006	Rev. 1
						DATE

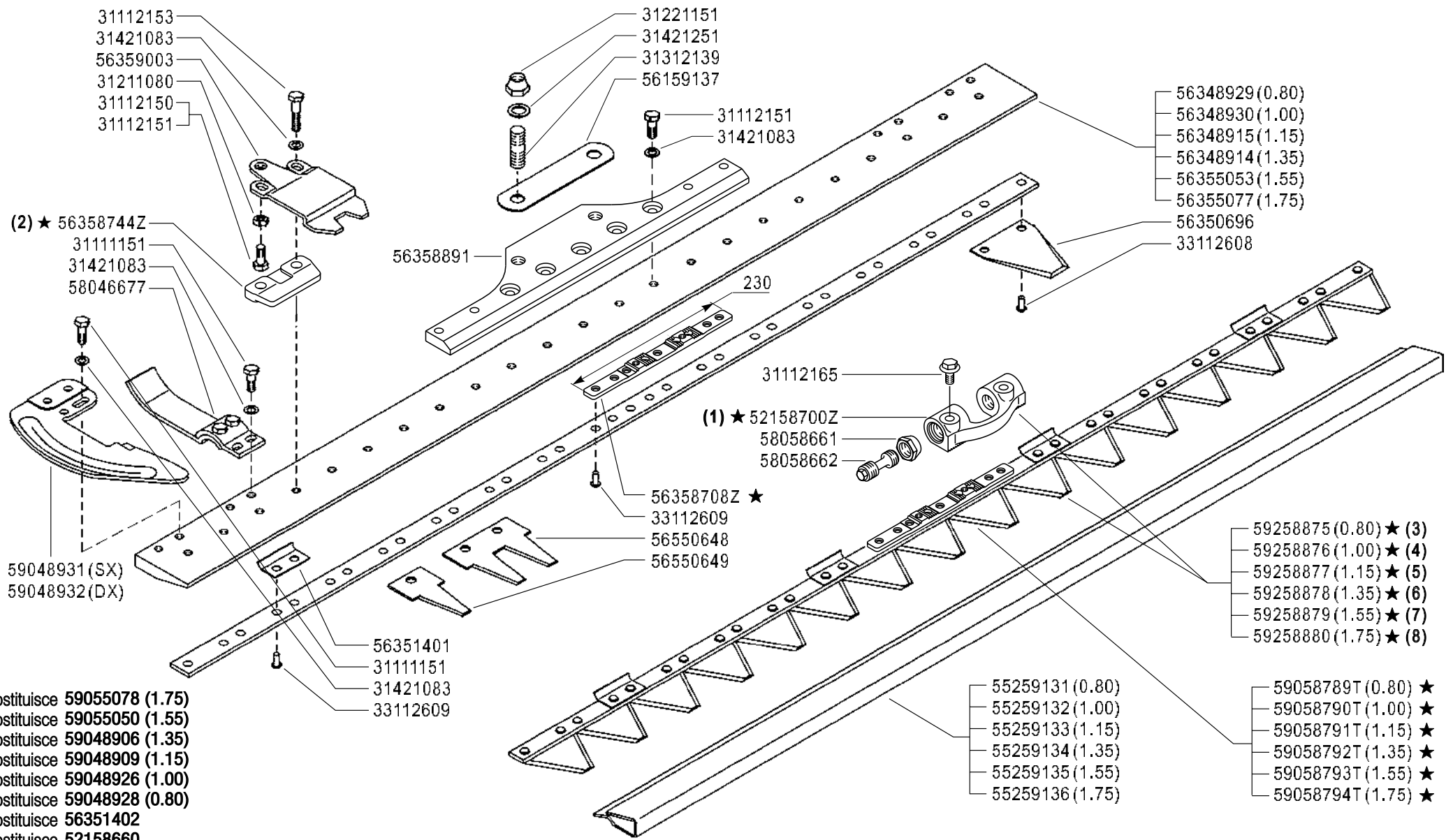


(1) sostituisce 521.46665

	ATTREZZI ED ACCESSORI IMPLEMENTS AND ACCESSORIES OUTILS ET ACCESSOIRES APAROS Y ACCESORIOS ARBEITSGERÄTE UND ZUBEHÖR	300/500 serie 95	BARRA "EUROPA" 1S EL BAR "EUROPA" 1S EL BARRA "EUROPA" 1S EL		12 B 2	Rev. 2
				BARRE "EUROPA" 1S EL MÄHBALKEN "EUROPA" 1S EL		11/2007



	ATTREZZI ED ACCESSORI IMPLEMENTS AND ACCESSORIES OUTILS ET ACCESSOIRES APEROS Y ACCESORIOS ARBEITSGERÄTE UND ZUBEHÖR	300/500 serie 95	BARRA "EUROPA" 1S EL		12 B 3 Rev.
			BAR "EUROPA" 1S EL BARRA "EUROPA" 1S EL	BARRE "EUROPA" 1S EL MÄHBALEN "EUROPA" 1S EL	



- (8) sostituisce 59055078 (1.75)
- (7) sostituisce 59055050 (1.55)
- (6) sostituisce 59048906 (1.35)
- (5) sostituisce 59048909 (1.15)
- (4) sostituisce 59048926 (1.00)
- (3) sostituisce 59048928 (0.80)
- (2) sostituisce 56351402
- (1) sostituisce 52158660

ATTREZZI ED ACCESSORI
 IMPLEMENTS AND ACCESSORIES
 OUTILS ET ACCESSOIRES
 APEROS Y ACCESORIOS
 ARBEITSGERÄTE UND ZUBEHÖR

300/500 serie 95

BARRA "EUROPA" 1S / 2012 ★

CUTTER BAR "EUROPA" 1S
 BARRA "EUROPA" 1S

BARRE "EUROPA" 1S
 MÄHBALKEN "EUROPA" 1S

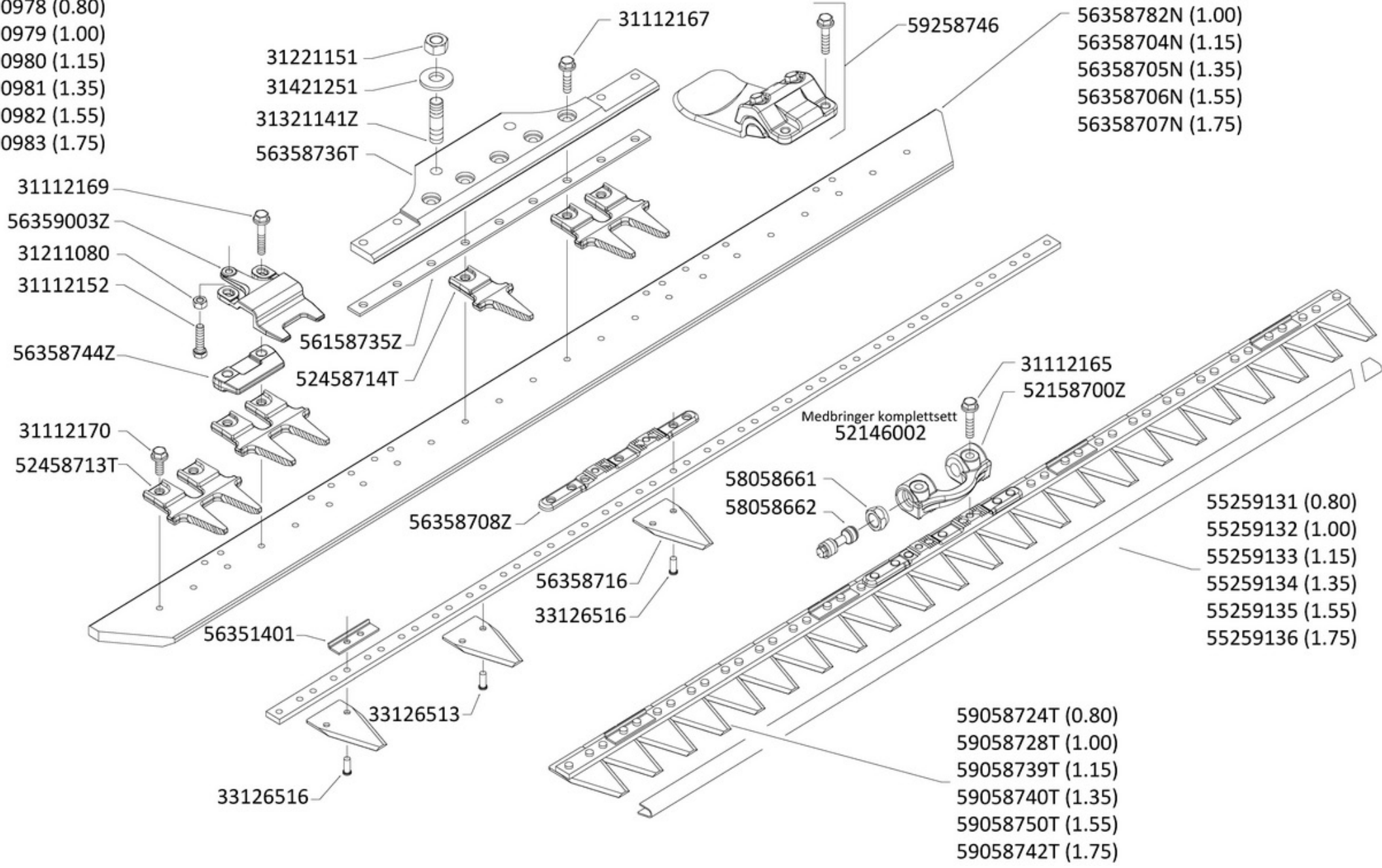
12 7

03/2012



Komplett bjelke:
 92190978 (0.80)
 92190979 (1.00)
 92190980 (1.15)
 92190981 (1.35)
 92190982 (1.55)
 92190983 (1.75)

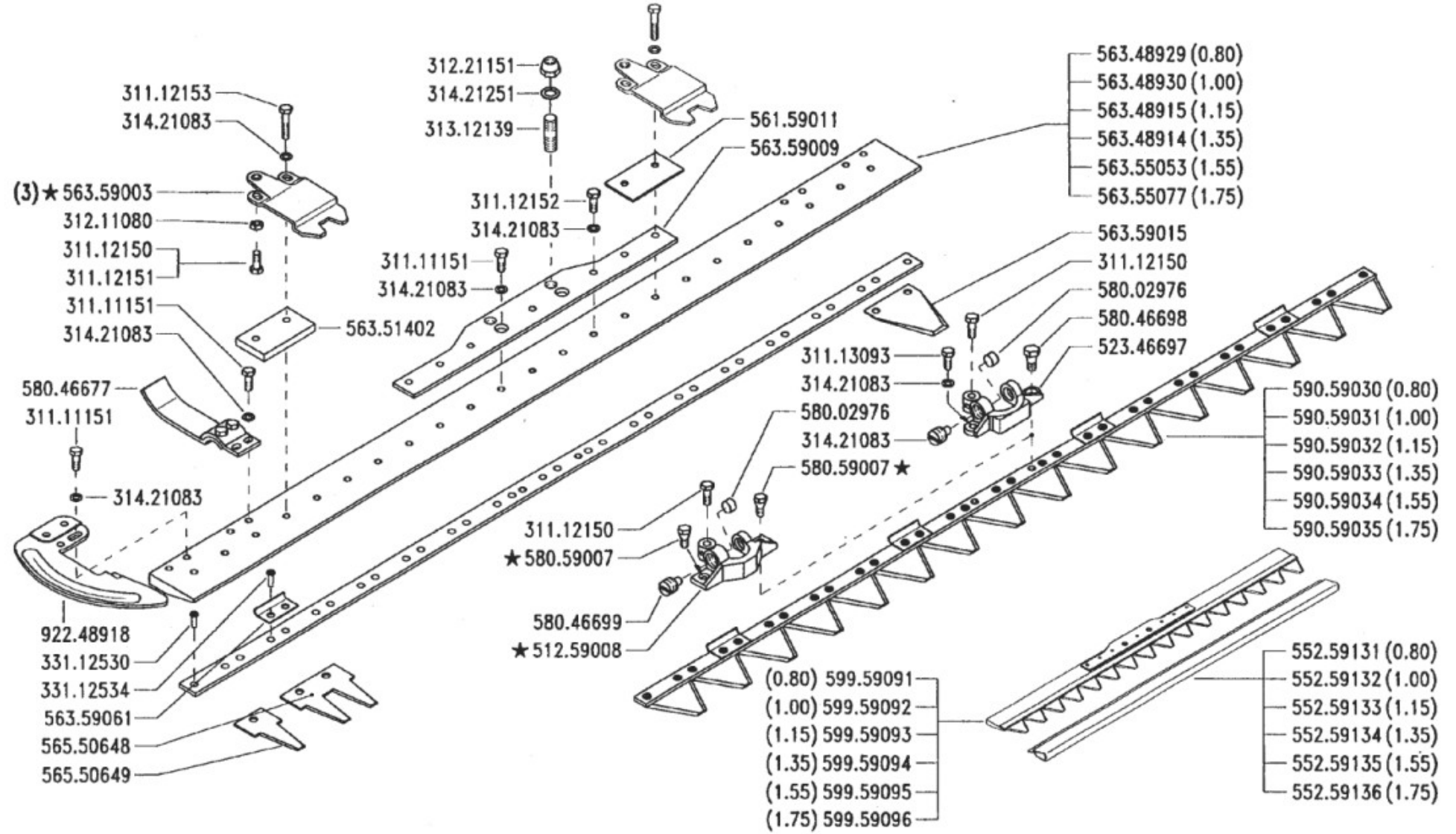
56358181N (0.80)
 56358782N (1.00)
 56358704N (1.15)
 56358705N (1.35)
 56358706N (1.55)
 56358707N (1.75)



Bjelke fra før 1999: Glatt Knivstang

- Medbringersett: 59246663
- Knivblad: 56359015
- Nagler (5.3x14): 33112530
- Nagler (5.3x16): 33112534

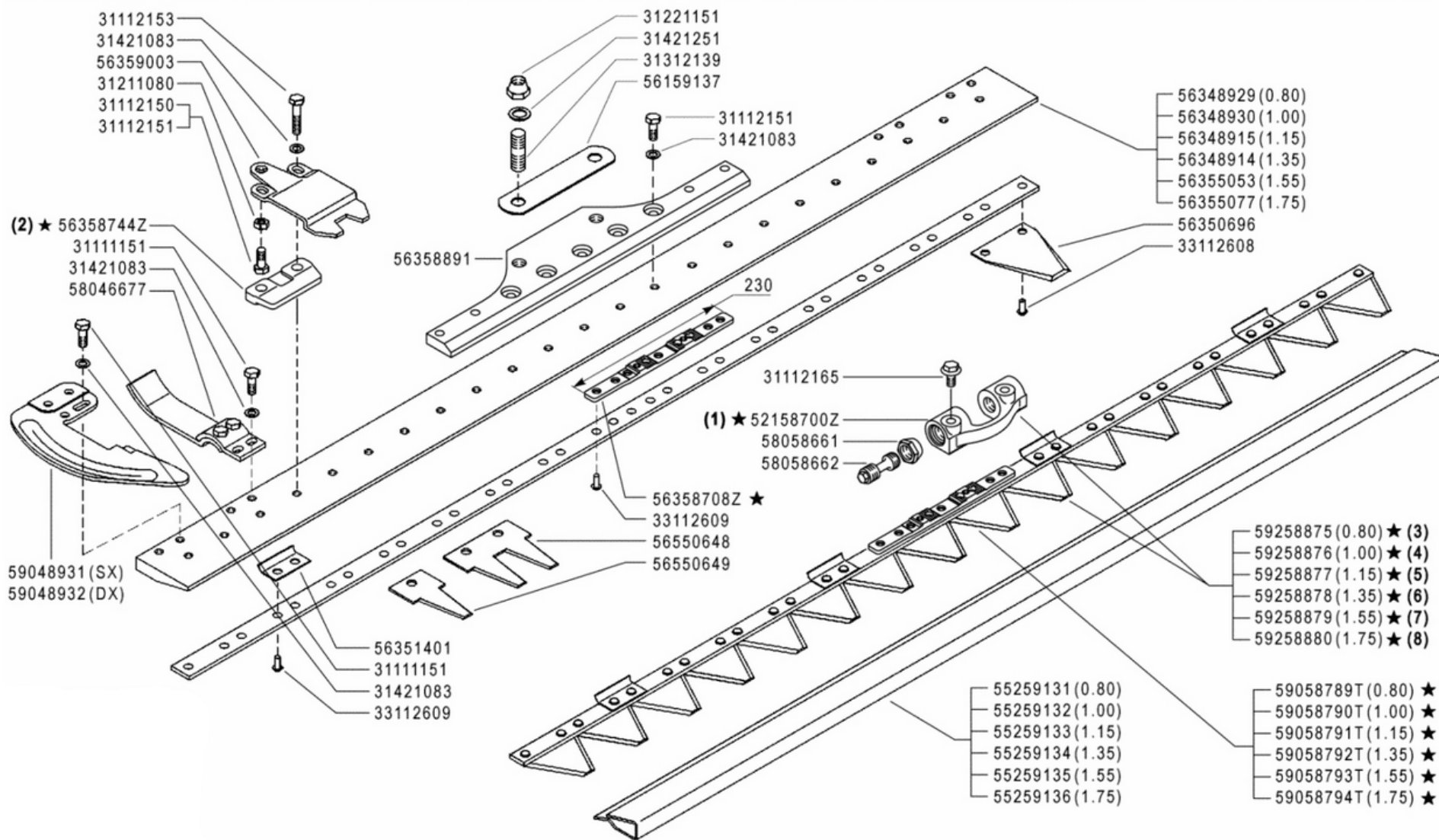
- Knivstang 80 cm: 59059030T
- Knivstang 100 cm: 59059031T
- Knivstang 115 cm: 59059032T
- Knivstang 135 cm: 59059033T
- Knivstang 155 cm: 59059034T



Bjelke fra 1999 - 2013: Med ruflet plate på midten

Medbringersett:	52146002
Ruflet plate:	56358708Z
Knivblad:	56350696
Nagler (6.5x13):	33112608
Nagler (6.5x16):	33112609

Knivstang 80 cm:	59058789T
Knivstang 100 cm:	59058790T
Knivstang 115 cm:	59058791T
Knivstang 135 cm:	59058792T
Knivstang 155 cm:	59058793T



Bjelke fra etter 2013: Laserbjelke

Medbringersett:	52146002
Ruflet plate:	56358708Z
Knivblad:	56358716
Nagler (6.5x13):	33126513
Nagler (6.5x16):	33126516

Knivstang 80 cm:	59058724T
Knivstang 100 cm:	59058728T
Knivstang 115 cm:	59058739T
Knivstang 135 cm:	59058740T
Knivstang 155 cm:	59058750T

