

DELETEGNINGER

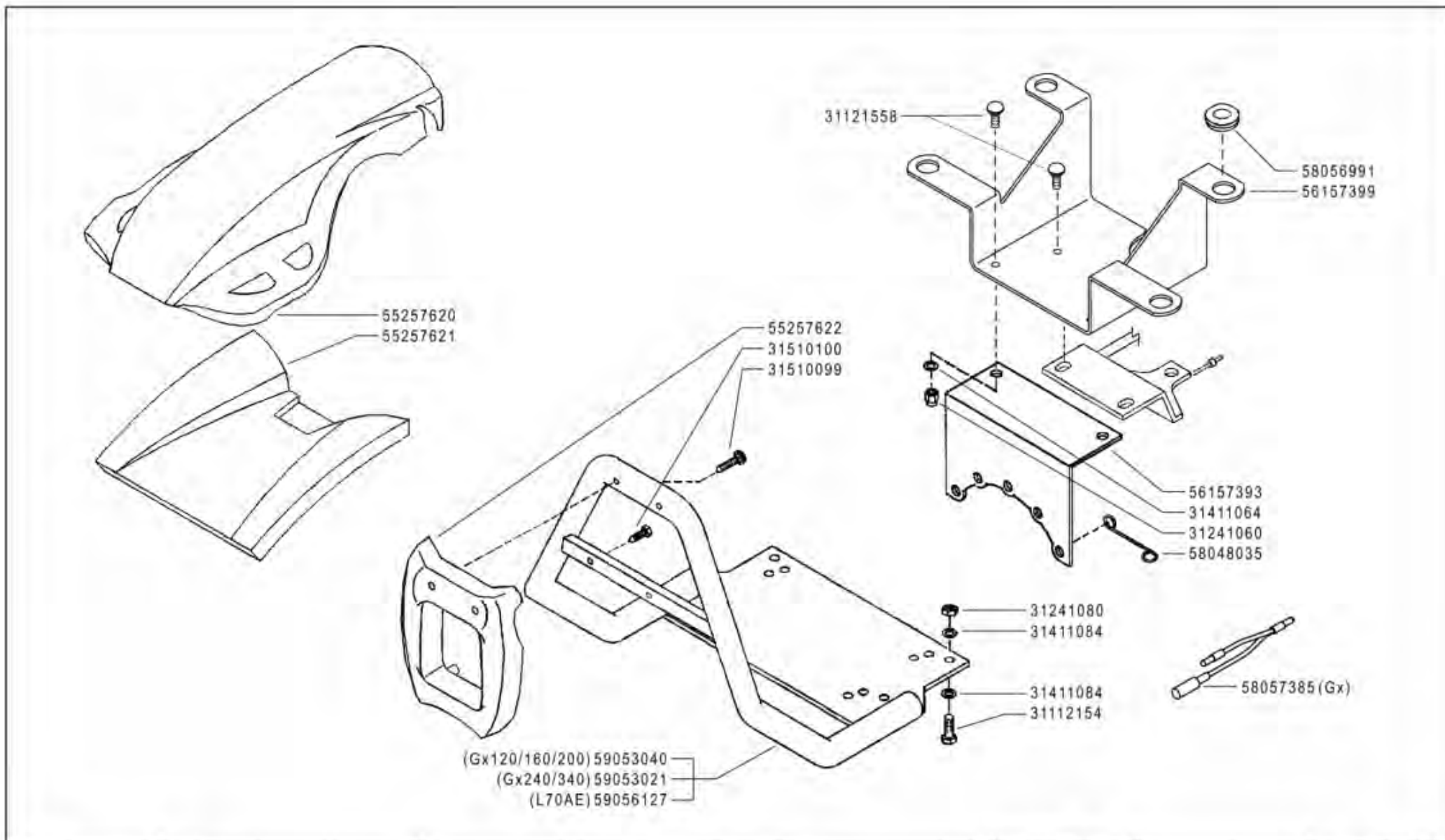
700 SERIEN

(710, 720, 730 & 740)




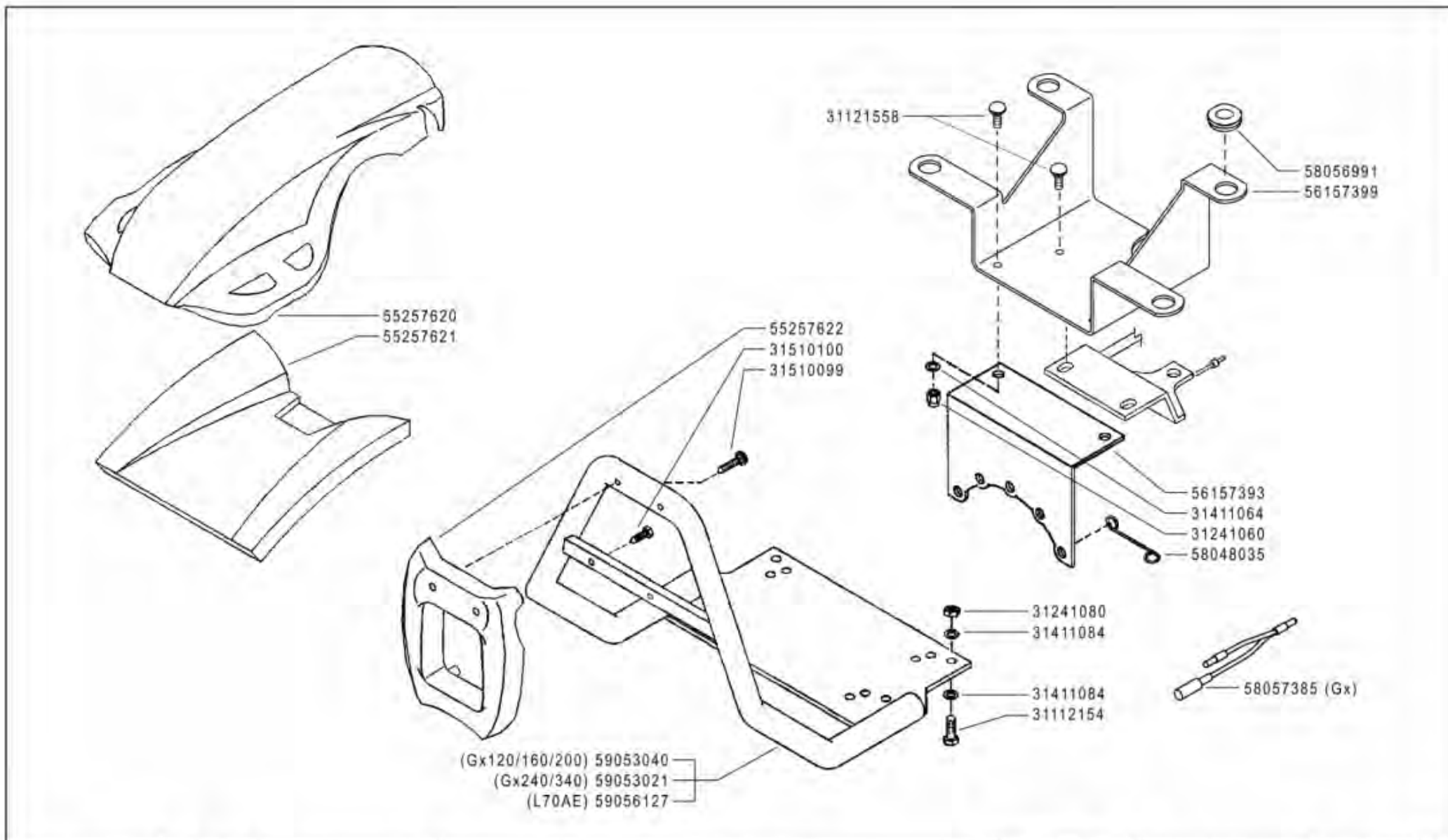
Innholdsfortegnelse

Motordeksler	3
Kløtsj	6
Girhus	9
Gir	14
Differensial	20
Hjul aksel	24
Nedre håndtak	26
Øvre håndtak	34
Kontroller	44
Hjul	50
Klistremerker	54
Forsats	62
Fingerbjelke	75
Bjelke med glatt knivstang	82
Europabjelke	86
Laserbjelke	91
Bjelkeoversikt	92



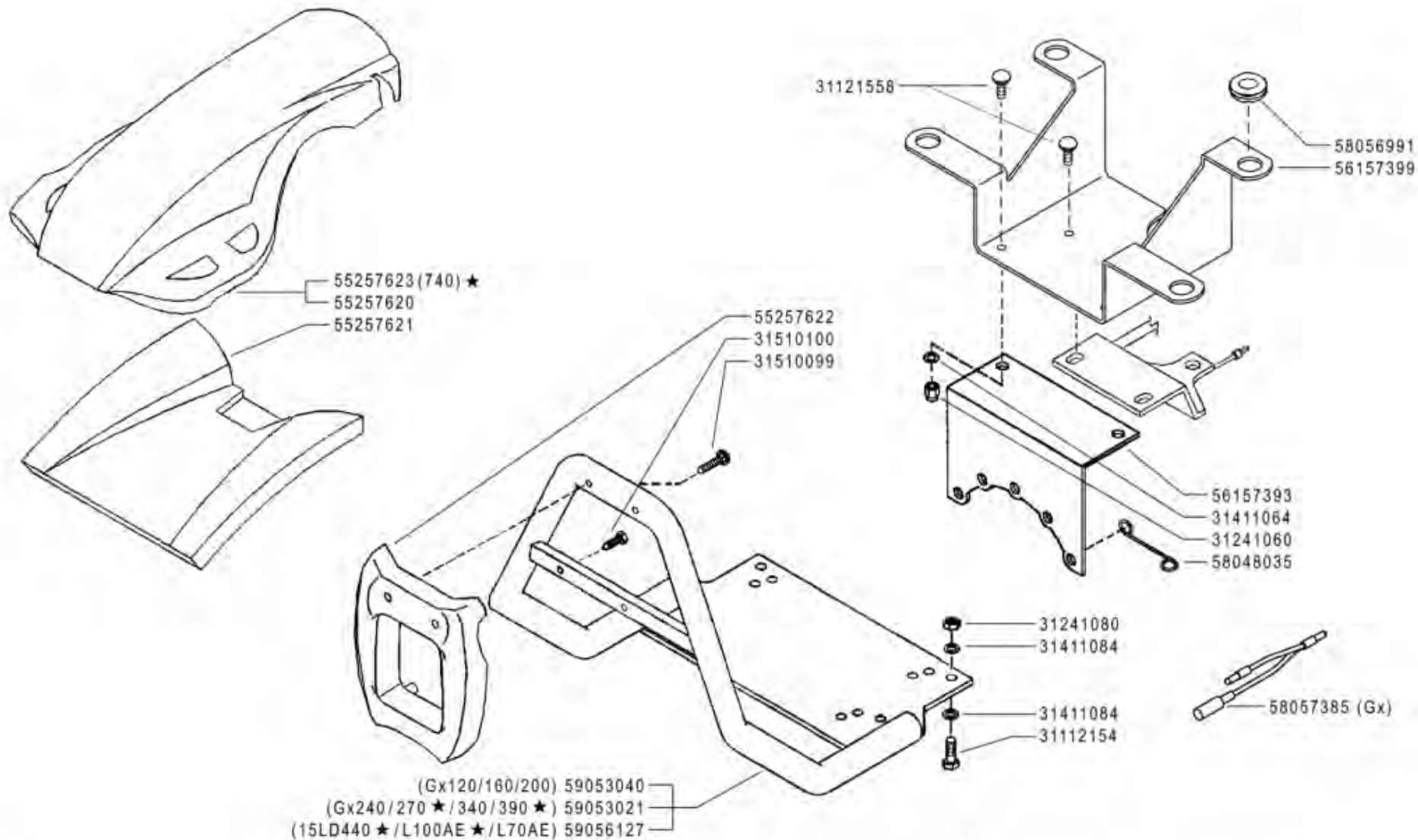
(Gx120/160/200) 59053040
 (Gx240/340) 59053021
 (L70AE) 59056127

	700 BLITZ serie 06	PROTEZIONI MOTORE		DALLA MACCHINA FROM THE MACHINE DE LA MACHINE DE LA MASCHINA AB DER MASCHINE	Rev.	C01 0	
		ENGINE PROTECTIONS	PROTECTIONS MOTEUR		N.		730 blz (749283)
		PROTECCIONES MOTOR	MOTORSCHUTZ				720 blz (750162)
							710 blz (749243)
					01/2006	ZEINE	



(Gx120/160/200) 59053040
 (Gx240/340) 59053021
 (L70AE) 59056127

	700 BLITZ serie 06 ACTION ★	PROTEZIONI MOTORE		DALLA MACCHINA FROM THE MACHINE DE LA MACHINE DE LA MAQUINA AB DER MASCHINE ★ N.	AGGIORNAMENTO	C01	Rv.
		ENGINE PROTECTIONS PROTECCIONES MOTOR	PROTECTIONS MOTEUR MOTORSCHUTZ		REVISION		1
					MISE A JOUR		APLAZAMIENTO
					ANPASSUNG		11/2006



700 ACTION

PROTEZIONI MOTORE

ENGINE PROTECTIONS
PROTECCIONES MOTOR

PROTECTIONS MOTEUR
MOTORSCHUTZ

DALLA MACCHINA
FROM THE MACHINE
DE LA MACHINE
DE LA MAQUINA
AB DER MASCHINE

★ N.

AGGIORNAMENTO
REVISION
MISE A JOUR
APLAZAMIENTO
ANPASSUNG

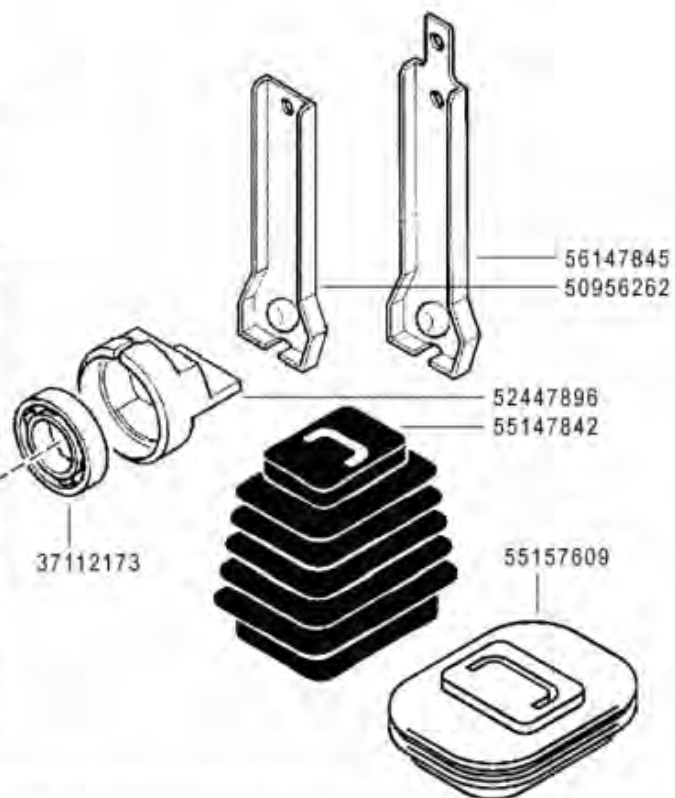
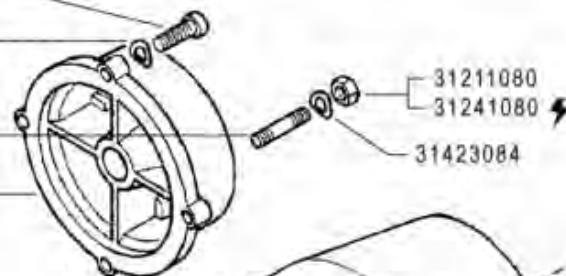
C01 2

01/2008

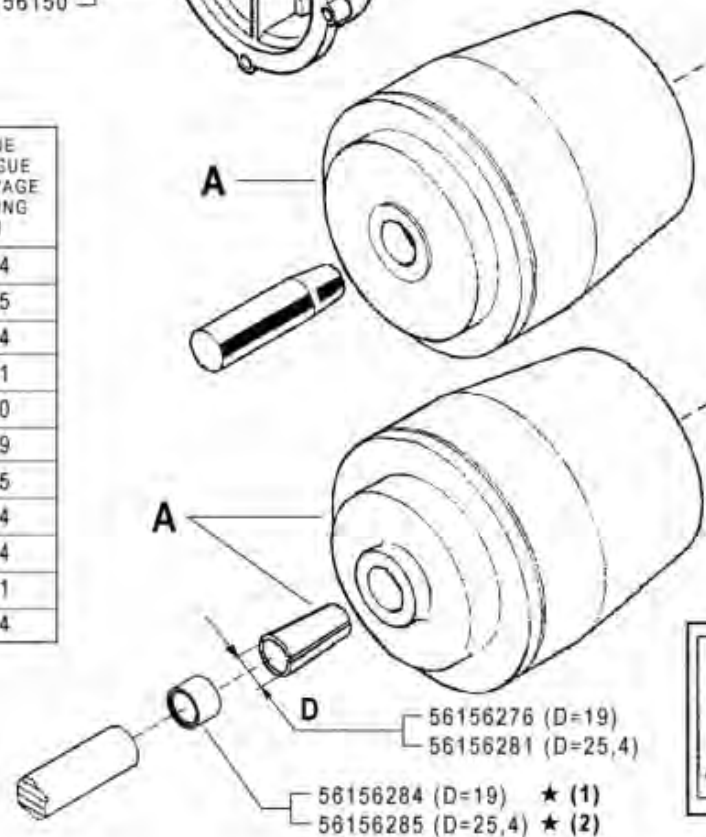
Rev.

2018

(HONDA Gx120/160/200) 31100003
 (HONDA Gx240/270/340/390) 31100015
 31423084
 (HONDA Gx240/270/340/390) 31423105
 31312088
 31312083
 (HONDA Gx120/160/200) 53247488
 (HONDA Gx240/270/340/390) 53156150



MOTORE ENGINE MOTEUR MOTOR	FRIZIONE EMBRAGUE EMBRAYAGE KUPPLUNG CLUTCH
Acme A220	59247884
Acme A220 (REF.)	59256255
Acme ACT 280 - A349 - A360	59247884
Acme ACT 340	59247971
Honda Gx390 - Gx340 (D=25,4)	59256280
Honda Gx240/270 (D=25,4)	59256279
Honda Gx120/160/200 (D=19)	59256275
Lombardini 15LD315/350	59247884
Lombardini 15LD500	59247924
Yanmar L100AE	59247971
Yanmar L70AE	59247884



! NON SMONTARE MAI LA FRIZIONE
 NEVER DISASSEMBLE THE CLUTCH
 NE DEMONTER JAMAIS L'EMBRAYAGE
 NIEMALS DIE KUPPLUNG AUSBAUEN
 NO DESMONTAR JAMAS EL EMBRAGUE



700 BLITZ serie 06 ACTION ★

FRIZIONE A CONO AUTOVENTILANTE

CLUTCH
EMBRAYAGE
KUPPLUNG

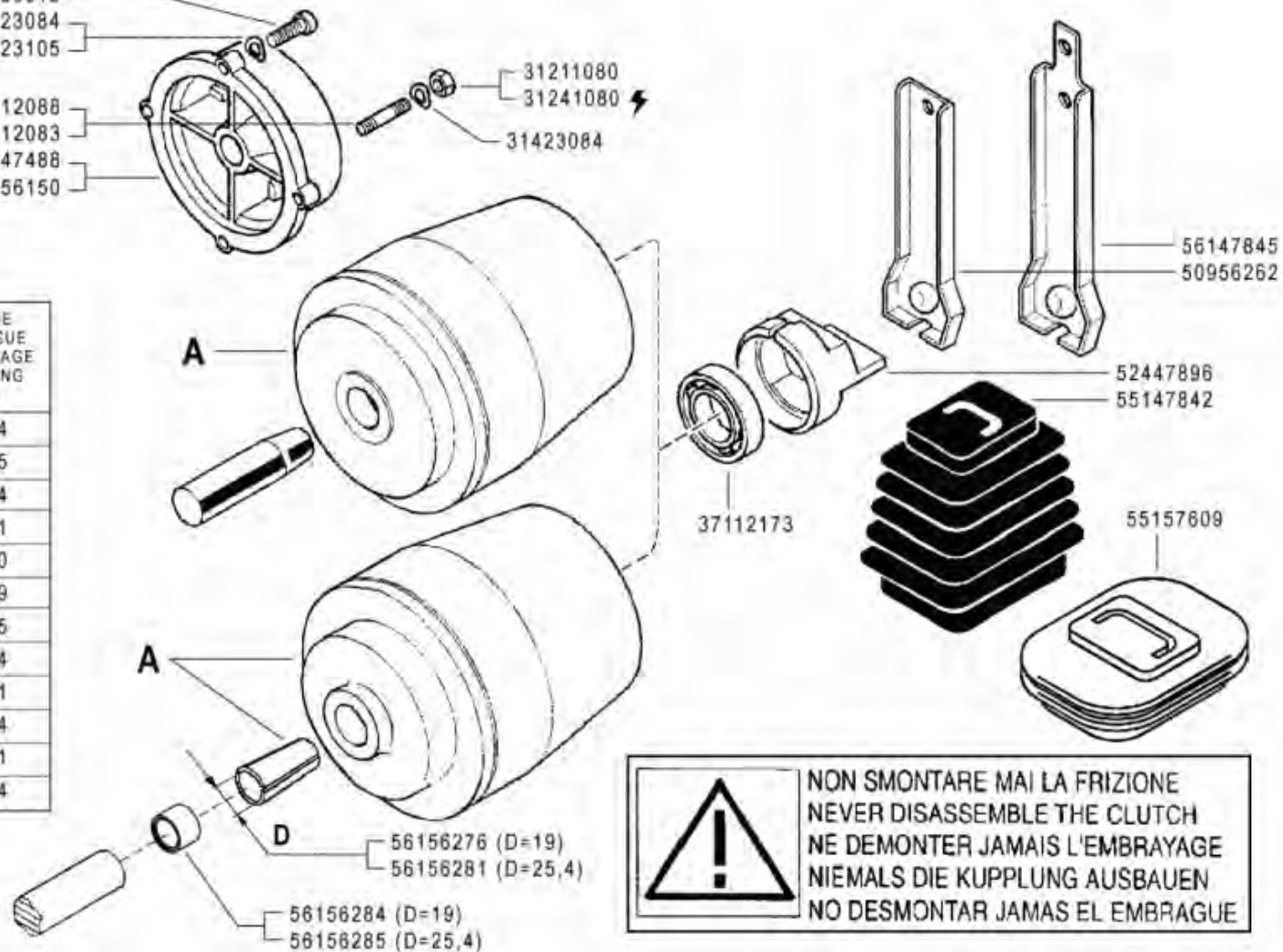
DALLA MACCHINA
FROM THE MACHINE
DE LA MACHINE
DE LA MACHINE
AB DER MASCHINE

★ N.

(1) 779324	
(2) 779519	

	Rev.
D01	2
11/2006	

(HONDA Gx120/160/200) 31100003
 (HONDA Gx240/270/340/390) 31100015
 31423084
 (HONDA Gx240/270/340/390) 31423105
 31312088
 31312083
 (HONDA Gx120/160/200) 53247488
 (HONDA Gx240/270/340/390) 53156150



! NON SMONTARE MAI LA FRIZIONE
 NEVER DISASSEMBLE THE CLUTCH
 NE DEMONTER JAMAIS L'EMBRAYAGE
 NIEMALS DIE KUPPLUNG AUSBAUEN
 NO DESMONTAR JAMAS EL EMBRAGUE

MOTORE ENGINE MOTEUR MOTOR	A FRIZIONE EMBRAYAGE KUPPLUNG CLUTCH
Acme A220	59247884
Acme A220 (REF.)	59256255
Acme ACT 280 - A349 - A360	59247884
Acme ACT 340	59247971
Honda Gx390 - Gx340 (D=25,4)	59256280
Honda Gx240/270 (D=25,4)	59256279
Honda Gx120/160/200 (D=19)	59256275
Lombardini 15LD315/350	59247884
★ Lombardini 15LD440	59247971
Lombardini 15LD500	59247924
Yanmar L100AE	59247971
Yanmar L70AE	59247884



700 ACTION

FRIZIONE A CONO AUTOVENTILANTE (740)

CLUTCH
EMBRAGUE

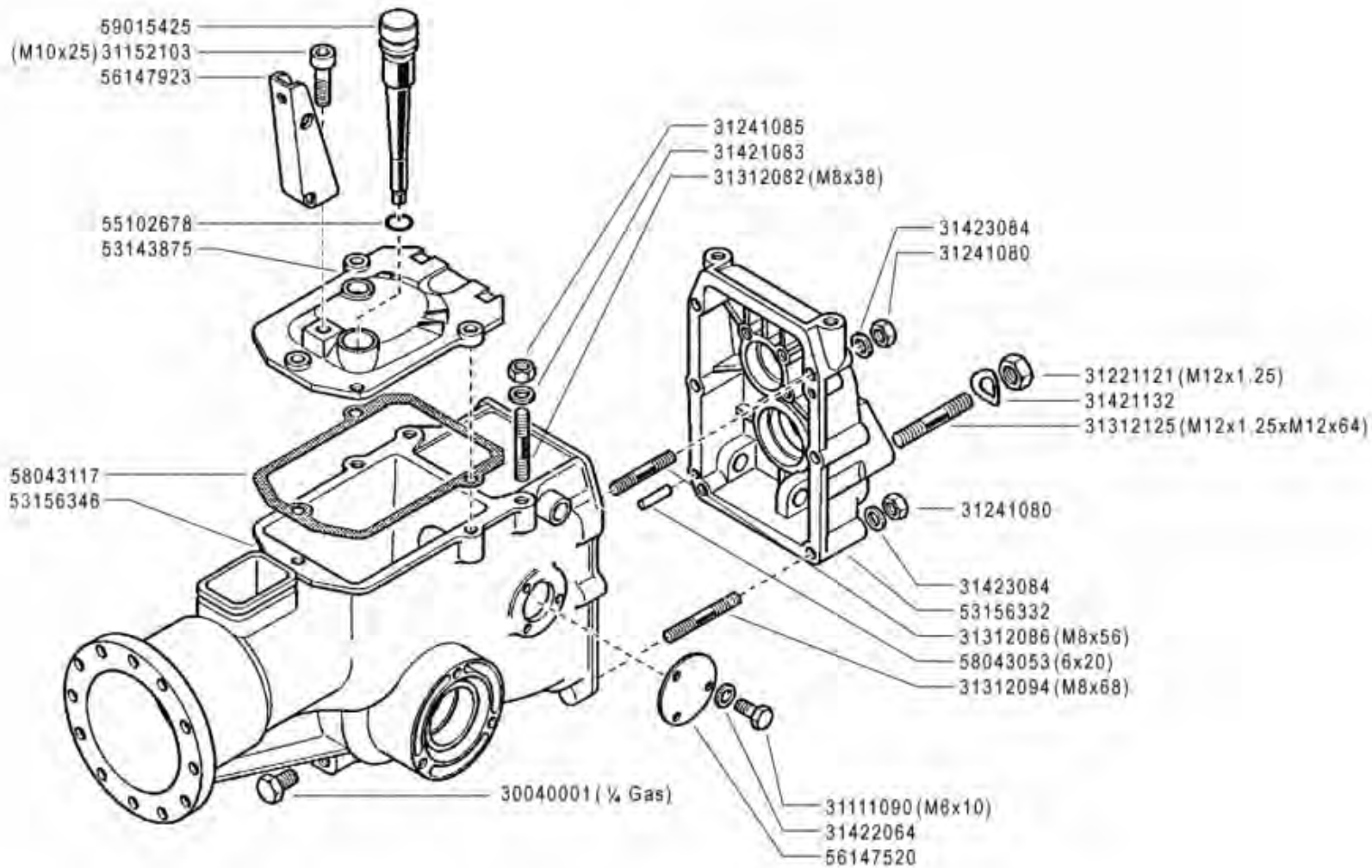
EMBRAYAGE
KUPPLUNG

DALLA MACCHINA
FROM THE MACHINE
DE LA MACHINE
DE LA MAQUINA
AB DER MASCHINE

AGGIORNAMENTO
REVISION
MISE A JOUR
APLAZAMIENTO
ANPASSUNG

★ N.

Rev.	3
D01	
01/2008	



700 serie 06

SCATOLA CAMBIO
(730)

GEARBOX
CAJA DE CAMBIO

BOITE DE VITESSES
WECHSELGETRIEBE

DALLA MACCHINA
FROM THE MACHINE
DE LA MACHINE
DE LA MACHINE
AB DER MASCHINE

N.

751383

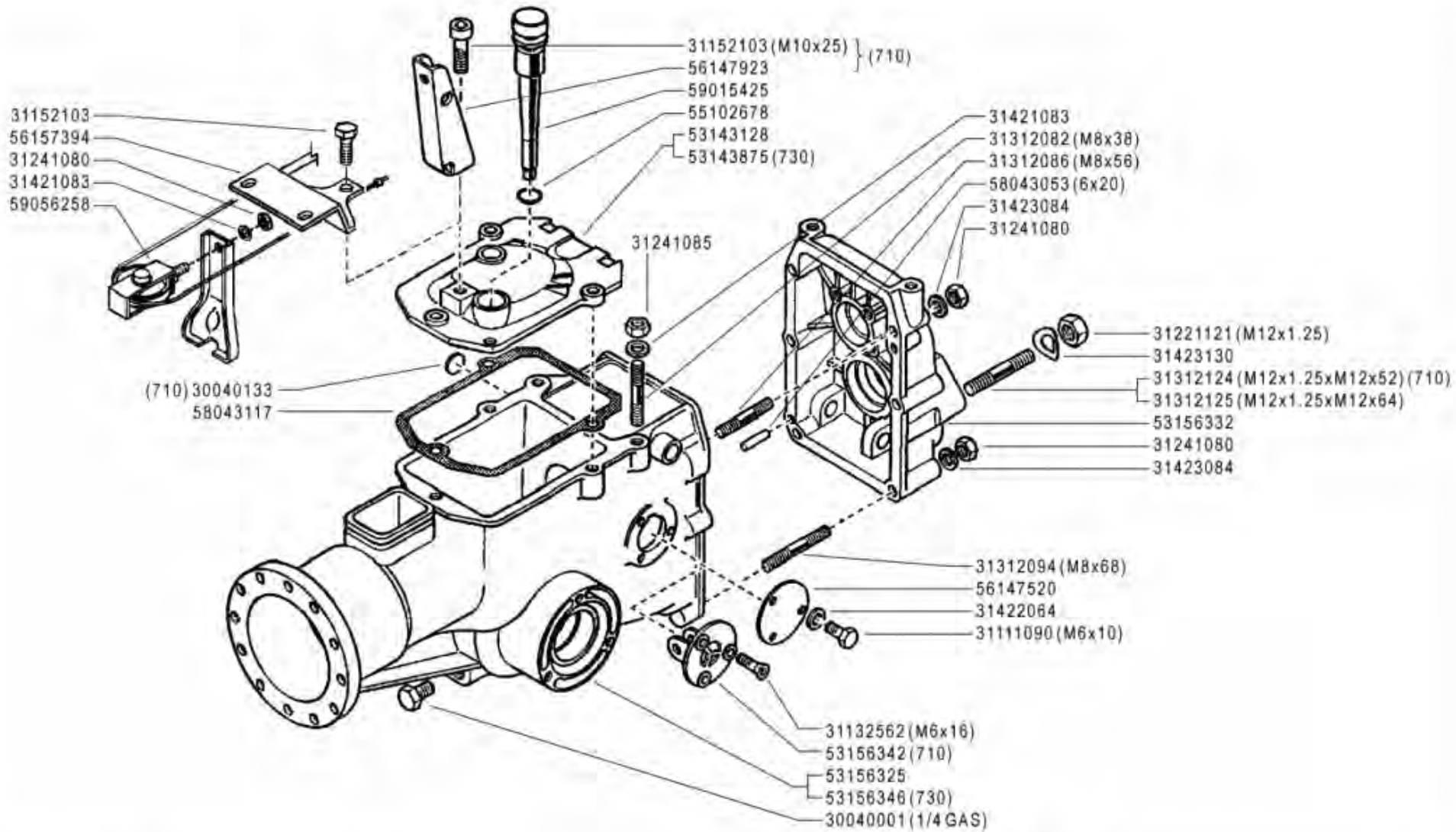
E01 0

01/2006

Rev.

0

ZEIN



700 BLITZ serie 06

SCATOLA CAMBIO

GEARBOX
 CAJA DE CAMBIO

BOITE DE VITESSES
 WECHSELGETRIEBE

DALLA MACCHINA
 FROM THE MACHINE
 DE LA MACHINE
 DE LA MAQUINA
 AB DER MASCHINE

N.

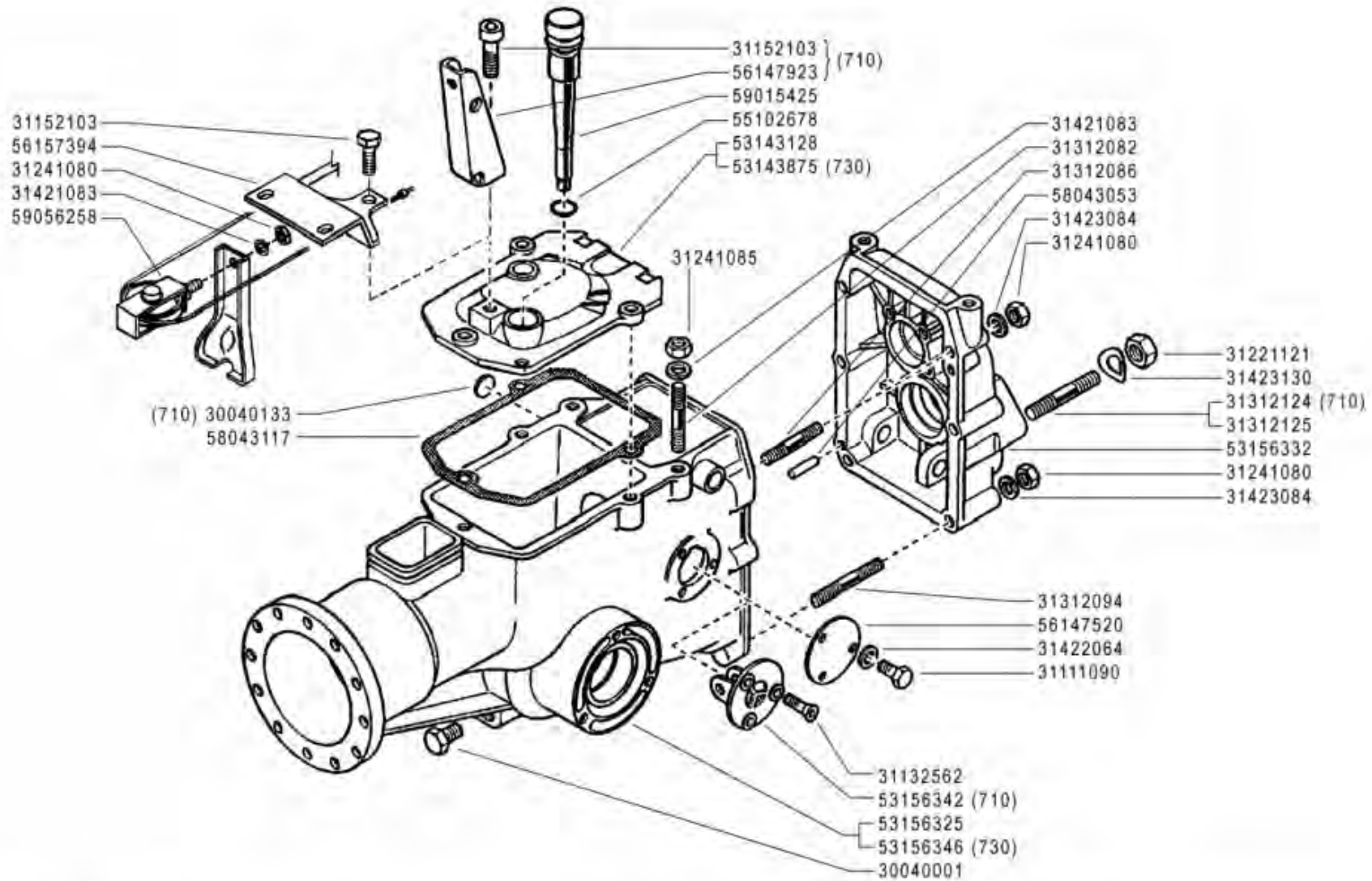
	730 blz (749283)
	720 blz (750162)
	710 blz (749243)

E01

Rev.
 0

01/2006

ZEITUNG



700 BLITZ serie 06
ACTION ★

SCATOLA CAMBIO

GEARBOX
CAJA DE CAMBIO

BOITE DE VITESSES
WECHSELGETRIEBE

DALLA MACCHINA
FROM THE MACHINE
DE LA MACHINE
DE LA MAQUINA
AB DER MASCHINE

★ N.

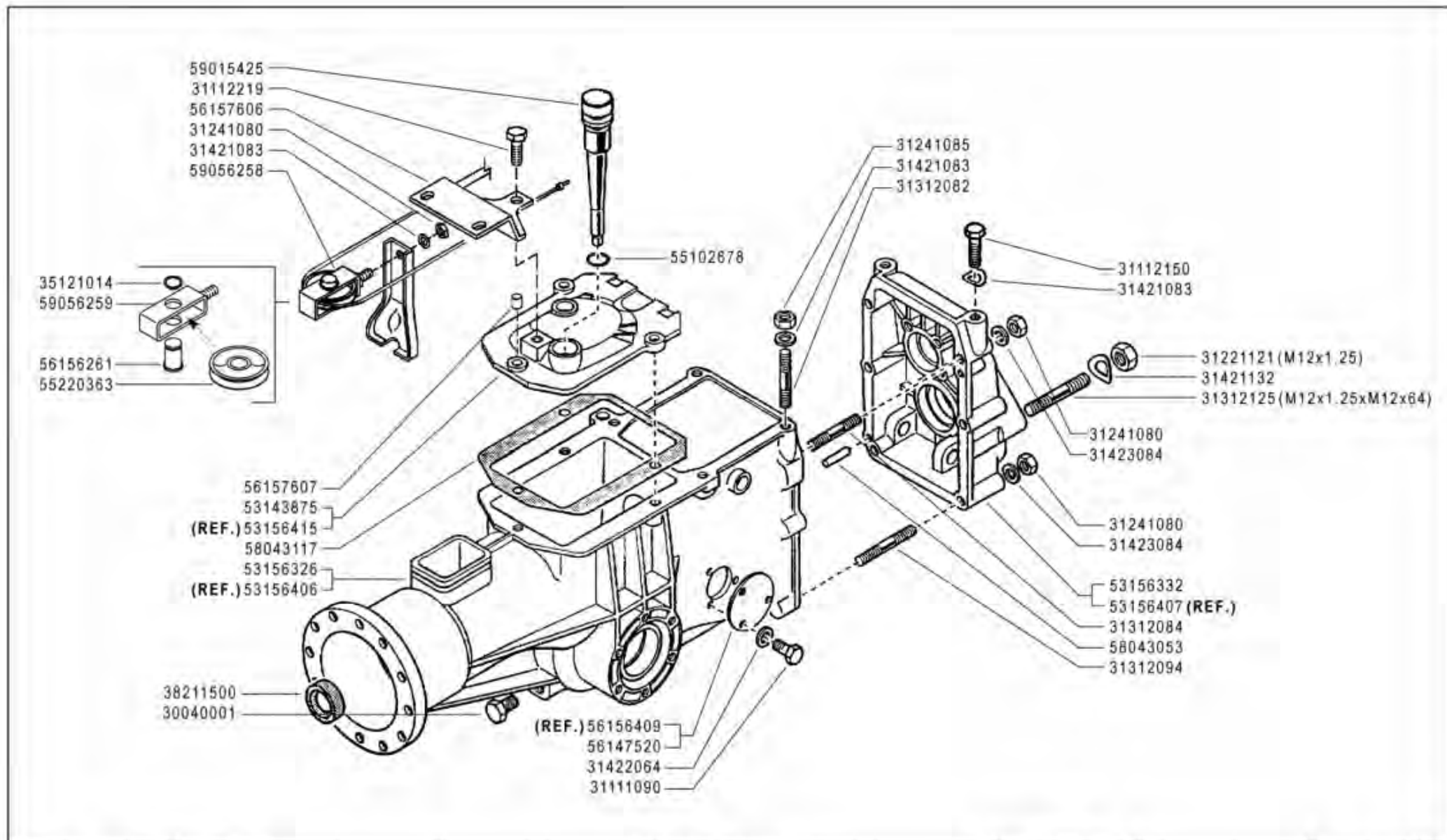
AGGIORNAMENTO
REVISION
MISE A JOUR
APLAZAMIENTO
ANPASSUNG

E01

Rev.
1

11/2006

RELINE



700 ACTION

**SCATOLA CAMBIO
(740)**

GEARBOX
CAJA DE CAMBIO

BOITE DE VITESSES
WECHSELGETRIEBE

DALLA MACCHINA
FROM THE MACHINE
DE LA MACHINE
DE LA MACHINE
AB DER MASCHINE

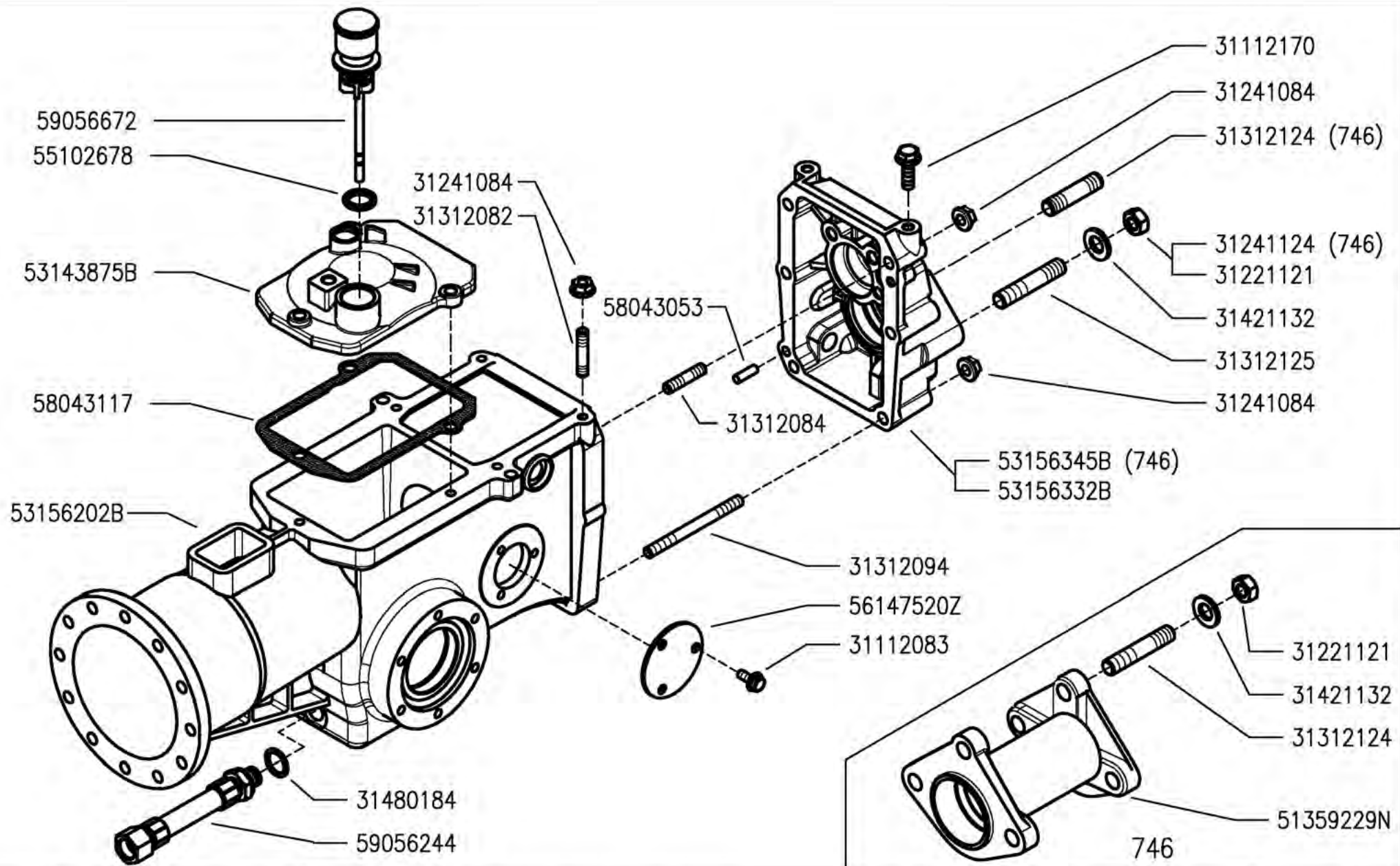
N.

E02

Rev.
0

01/2008

2/11



700 serie PS
PowerSafe®

GEARBOX
CAJA DE CAMBIO

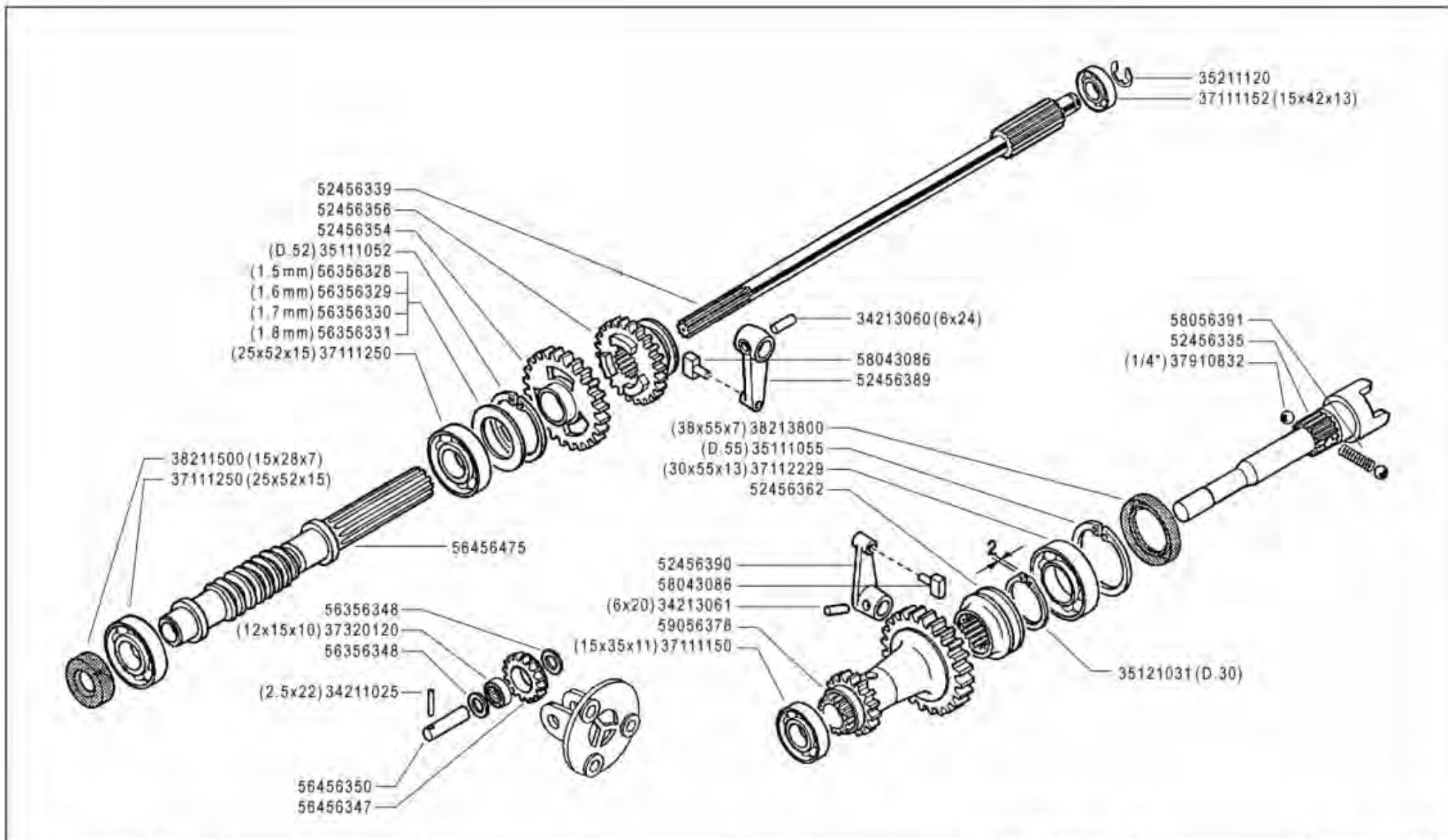
SCATOLA CAMBIO
(740-746)


BOITE DE VITESSES
WECHSELGETRIEBE

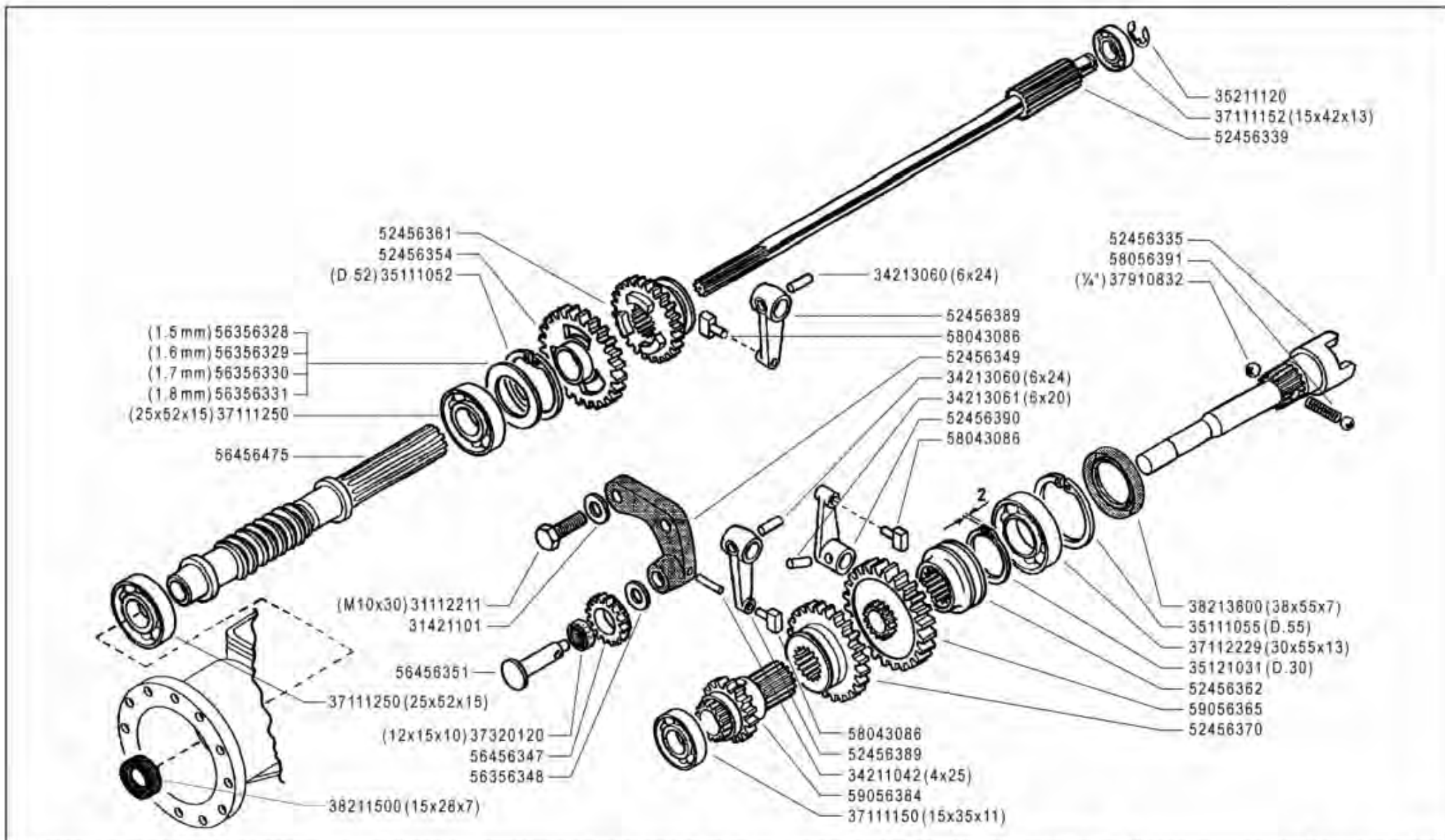
DALLA MACCHINA
DE LA MAQUINA
DE LA MAQUINA
FROM THE MACHINE
AB DER MASCHINE

N.

G02	Rev. 0
	05/2009



	700 BLITZ serie 06	INGRANAGGI CAMBIO (710) GEARS ENGRANAJES	DALLA MACCHINA FROM THE MACHINE DE LA MACHINE DE LA MAQUINA AB DER MASCHINE	Rev.	F01 0
				ENGRANAGES ZAHNRÄDER	



700 serie 06

INGRANAGGI CAMBIO
(730)

GEARS
ENGRANAJES

ENGRANAGES
ZÄHRÄDER

DALLA MACCHINA
FROM THE MACHINE
DE LA MACHINE
DE LA MACHINE
AB DER MASCHINE

N.

751383

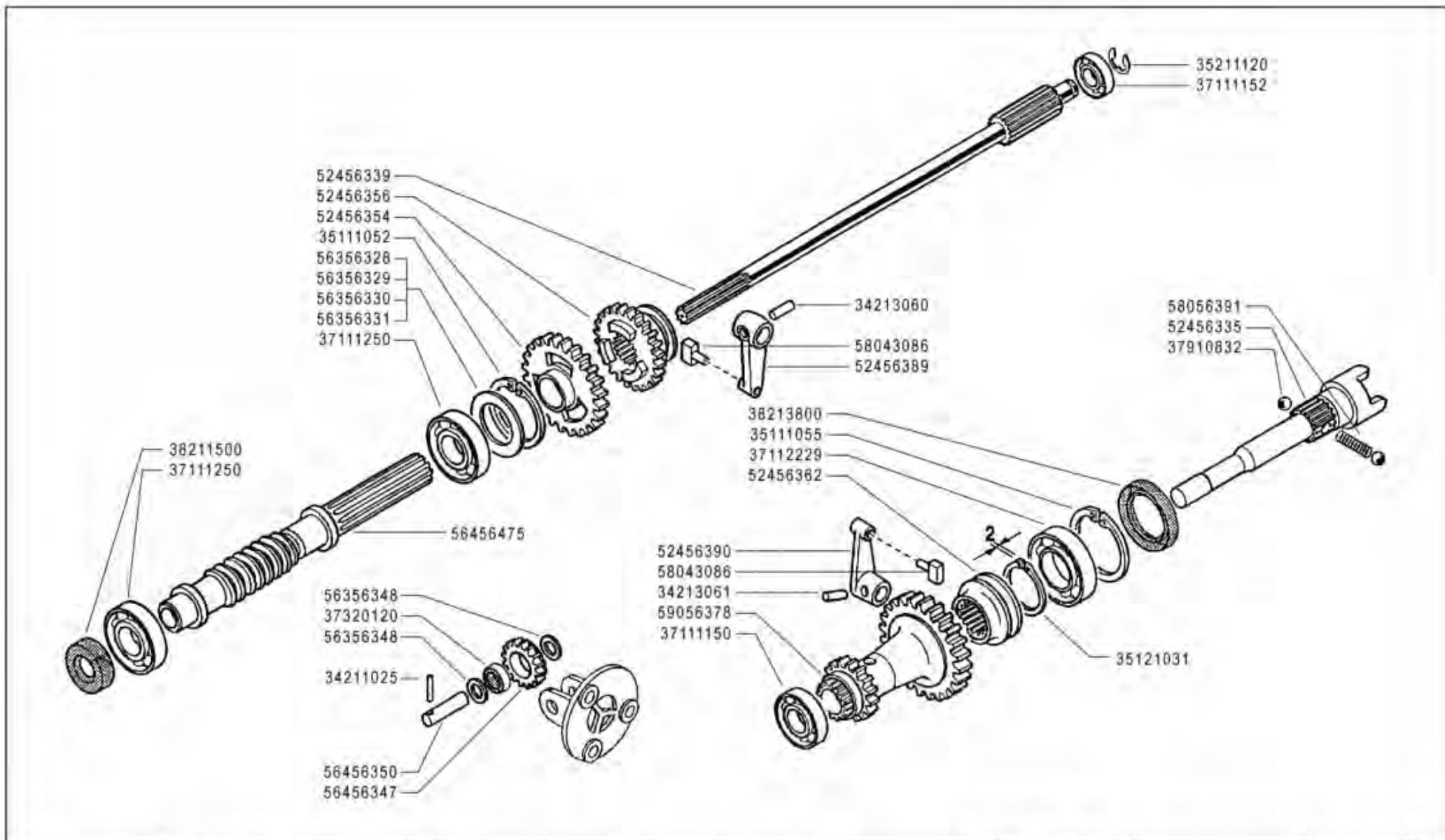
F01 0

01/2006

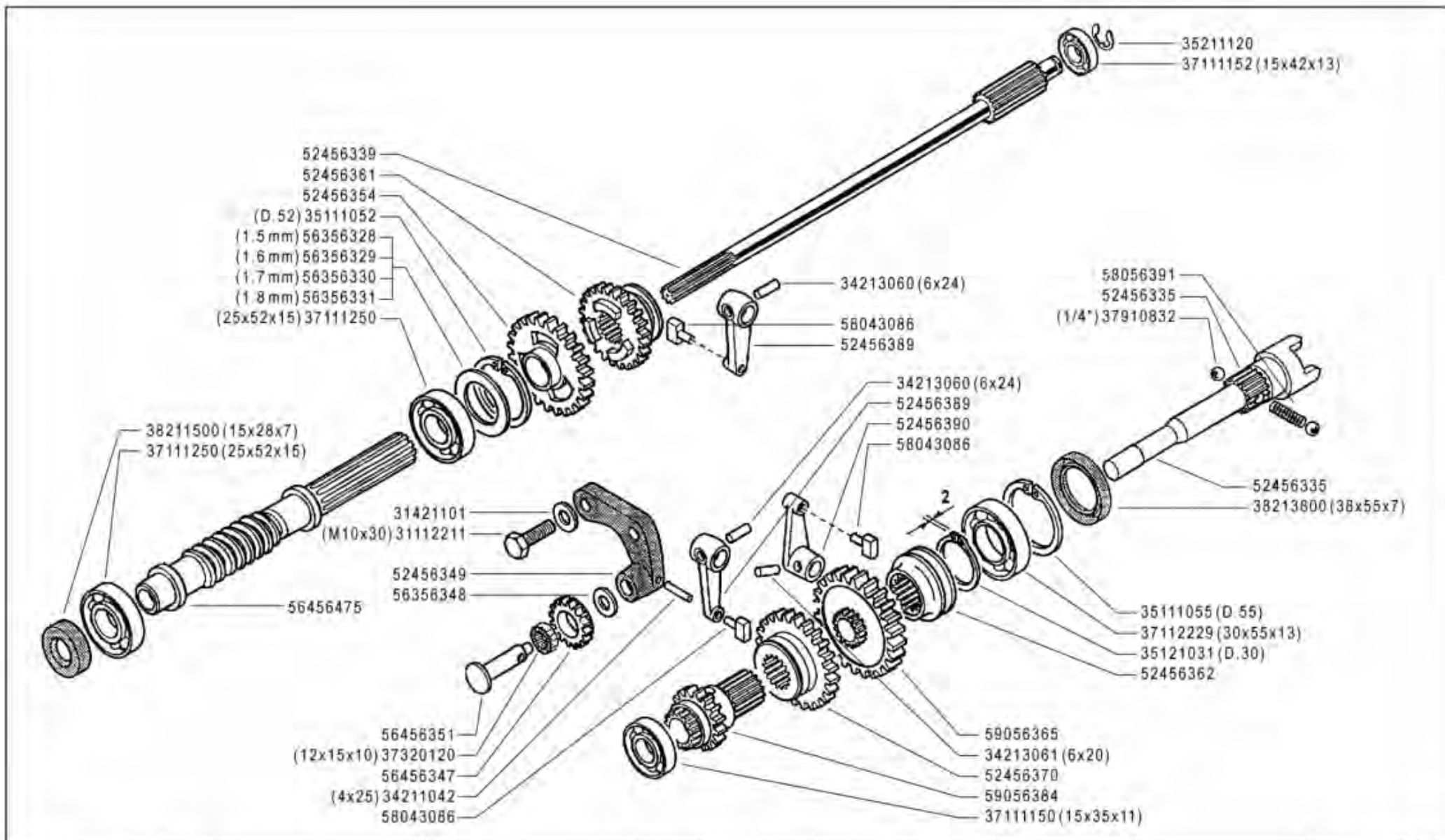
Rev.

0

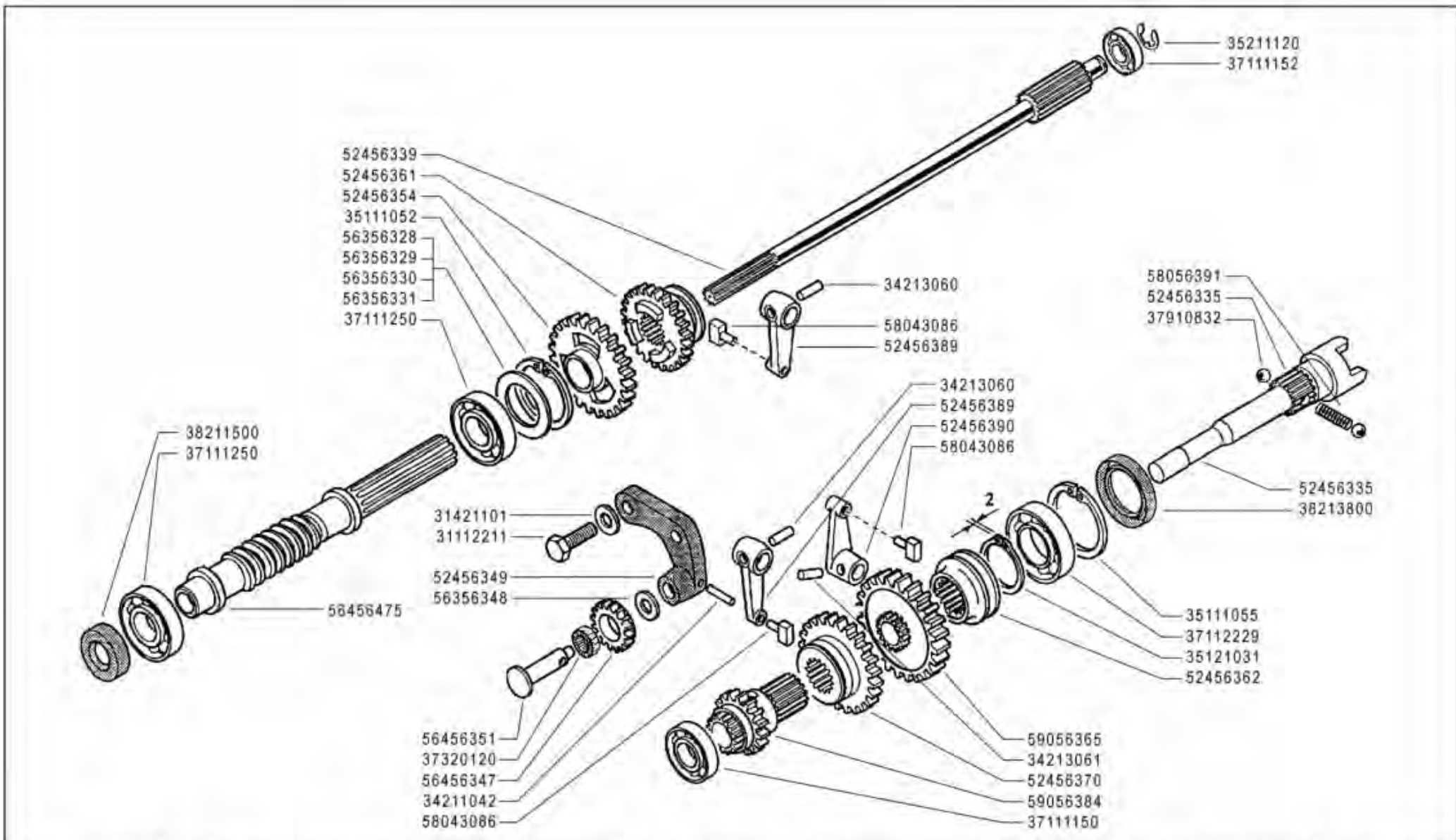
REV. 01/2006



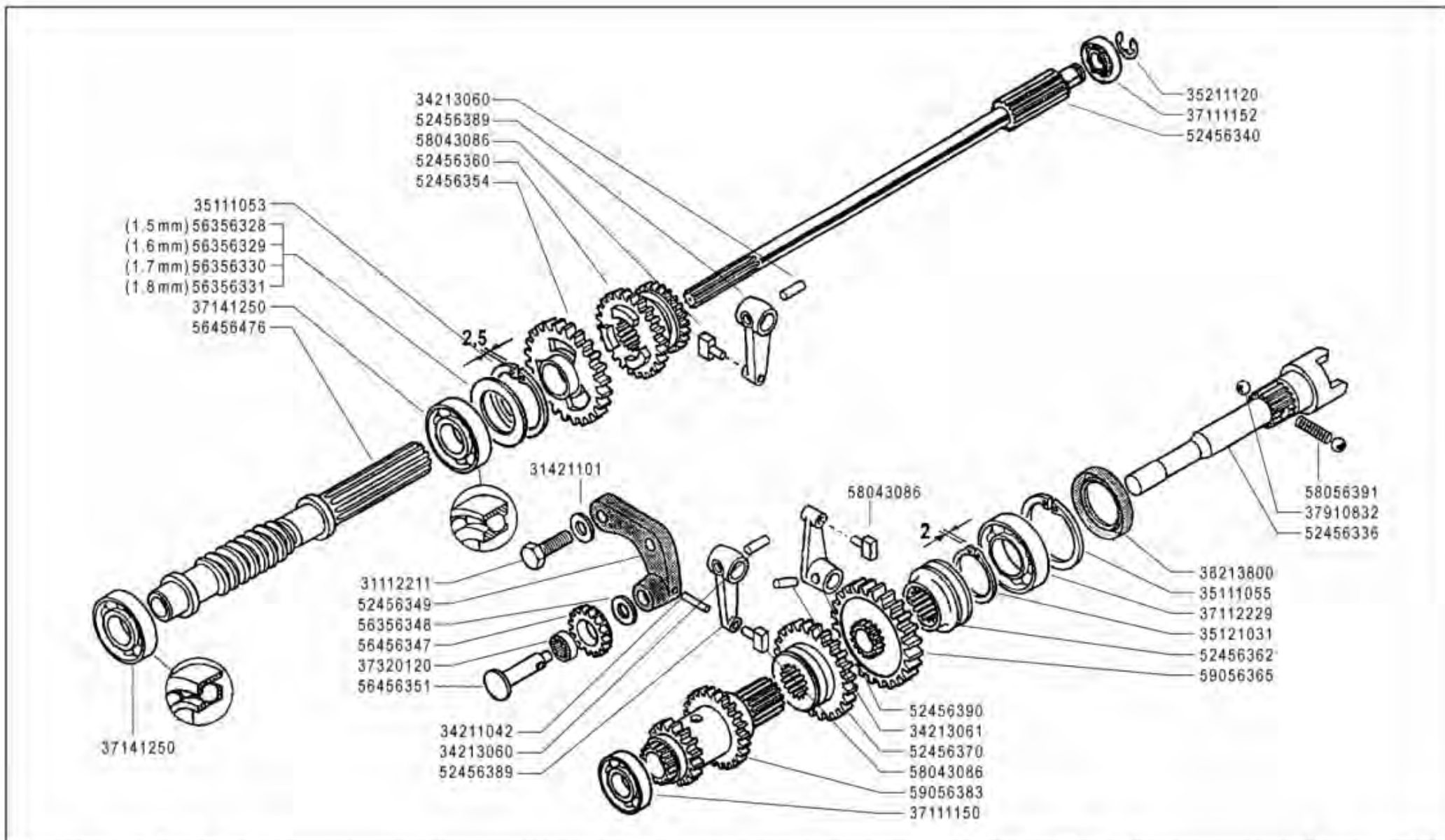
	700 <i>BLITZ</i> serie 06 ACTION ★	INGRANAGGI CAMBIO (710)		DALLA MACCHINA FROM THE MACHINE DE LA MACHINE DE LA MACHINA AB DER MASCHINE ★ N.	AGGIORNAMENTO	F01	Rev.	
		GEARS	ENGRANAJES		ENGRANAGES		REVISION	1
		ENGRANAJES	ZAHNRÄDER		ZAHNRÄDER		MISE A JOUR	
							APLAZAMIENTO	
				ANPASSUNG	11/2006			




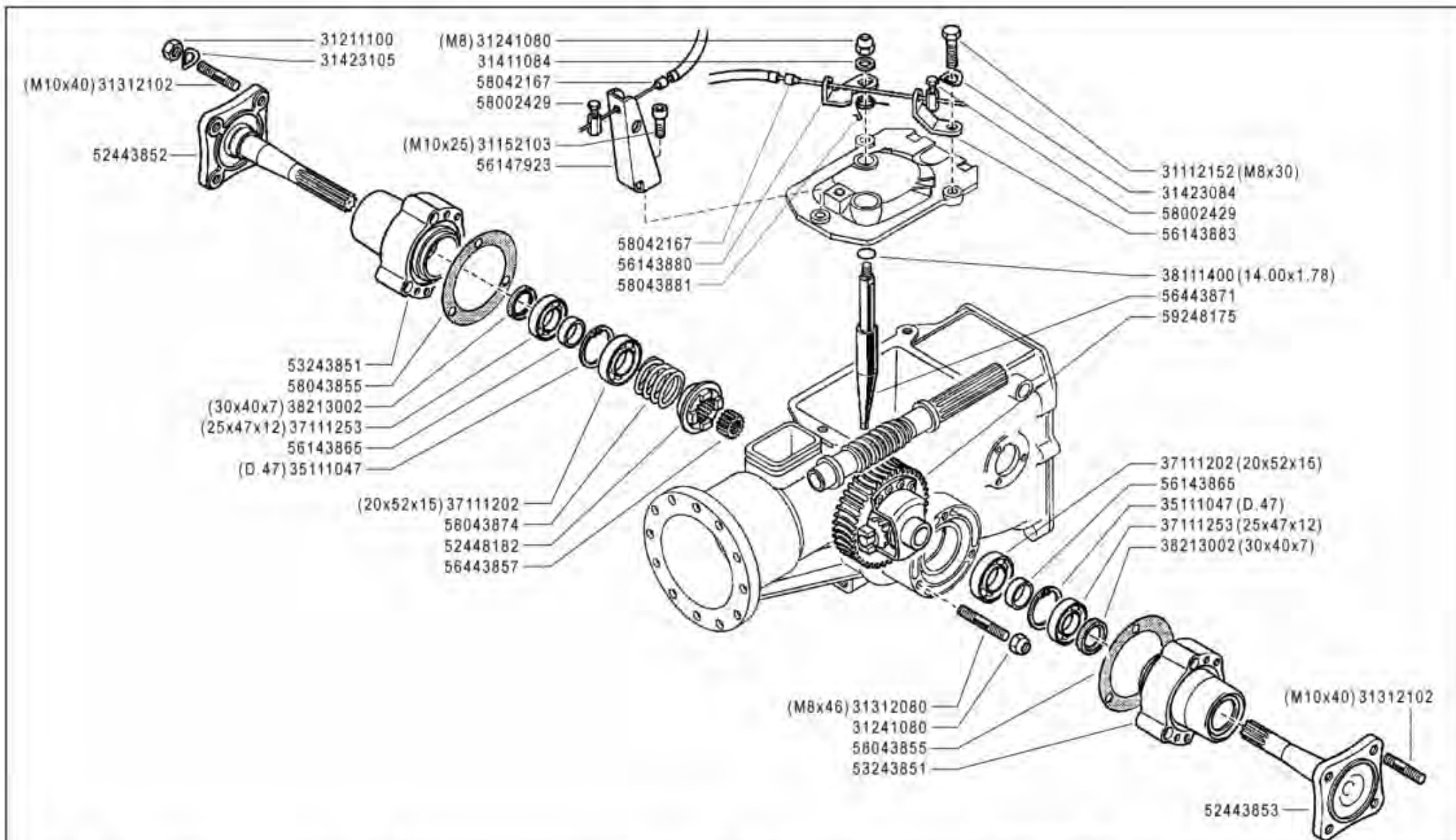
	700 BLITZ serie 06	INGRANAGGI CAMBIO (720-730)		DALLA MACCHINA FROM THE MACHINE DE LA MACHINE DE LA MAQUINA AB DER MASCHINE	Rev.
		GEARS ENGRANAJES	ENGRANAGES ZAHNRÄDER		F02 0
					N.



	700 BLITZ serie 06 ACTION ★	INGRANAGGI CAMBIO (720-730)		DALLA MACCHINA FROM THE MACHINE DE LA MACHINE DE LA MAQUINA AB DER MASCHINE ★ N.	AGGIORNAMENTO	F02	Rev.	
		GEARS	ENGRANAJES		ENGRANAGES		REVISION	1
		ENGRANAJES	ZAHNRÄDER		MISE A JOUR		APLAZAMIENTO	11/2006
					ANPASSUNG			



	700 ACTION	INGRANAGGI CAMBIO (740)		DALLA MACCHINA FROM THE MACHINE DE LA MACHINE DE LA MAQUINA AB DER MASCHINE	N.	Rv.
		GEARS ENGRANAJES	ENGRANAGES ZAHNRÄDER			F03
						01/2008



700 serie 06

**DIFFERENZIALE
(730)**

DIFFERENTIAL
DIFFERENCIAL

DIFFÉRENTIEL
DIFFERENTIAL

DALLA MACCHINA
FROM THE MACHINE
DE LA MACHINE
DE LA MAQUINA
AB DER MASCHINE

N.

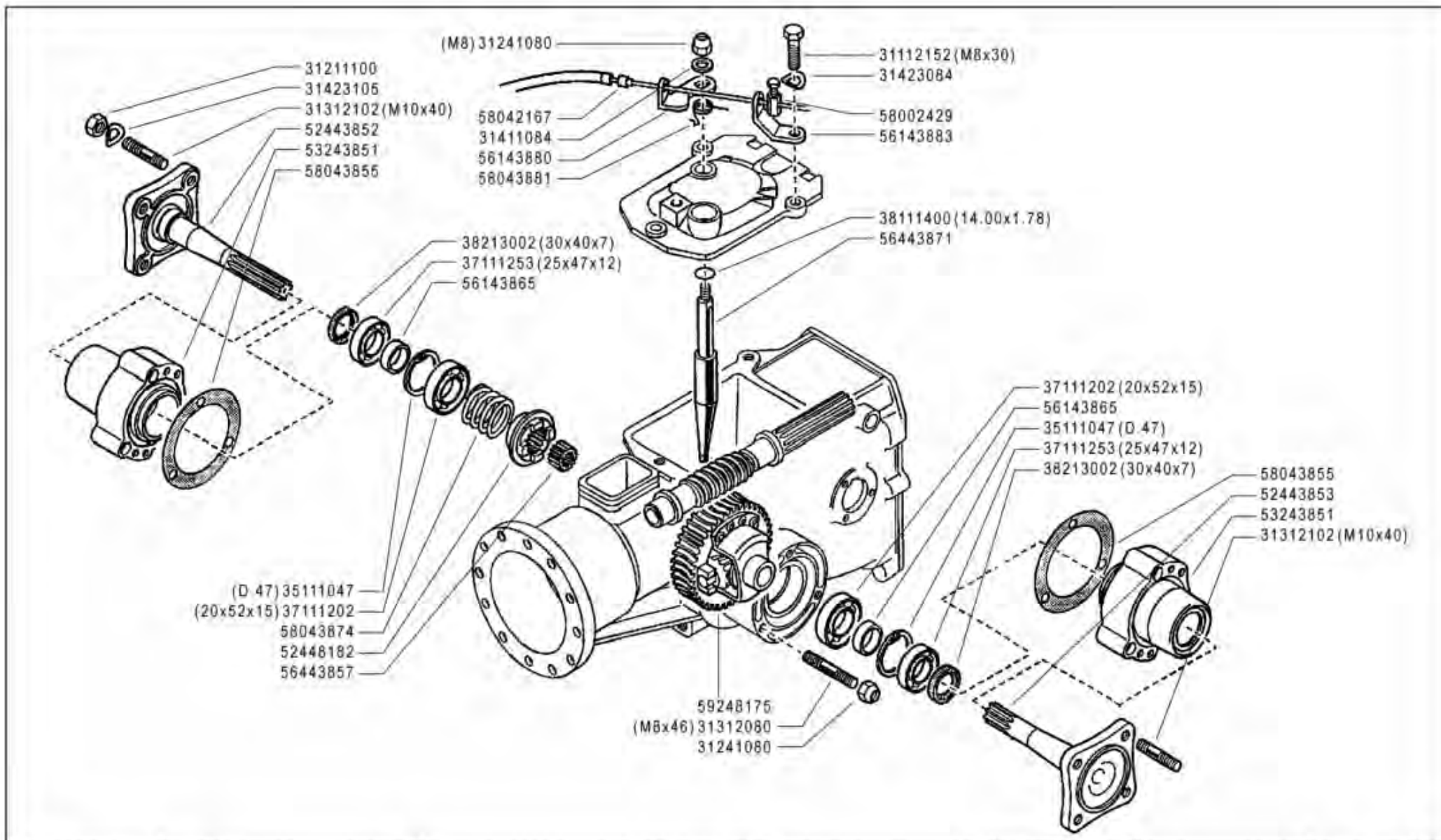
751383


G01 0

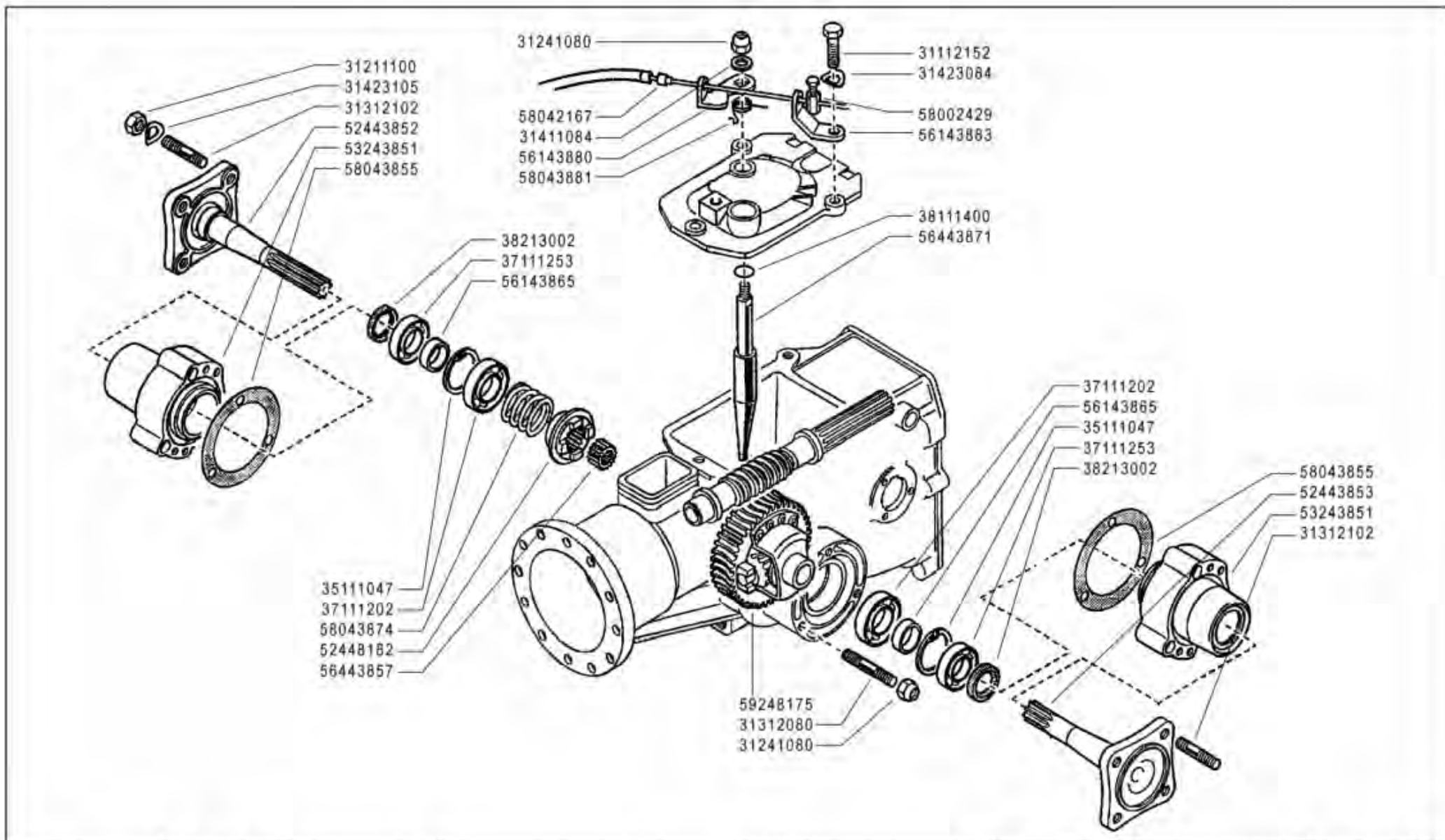
01/2006


Riv.

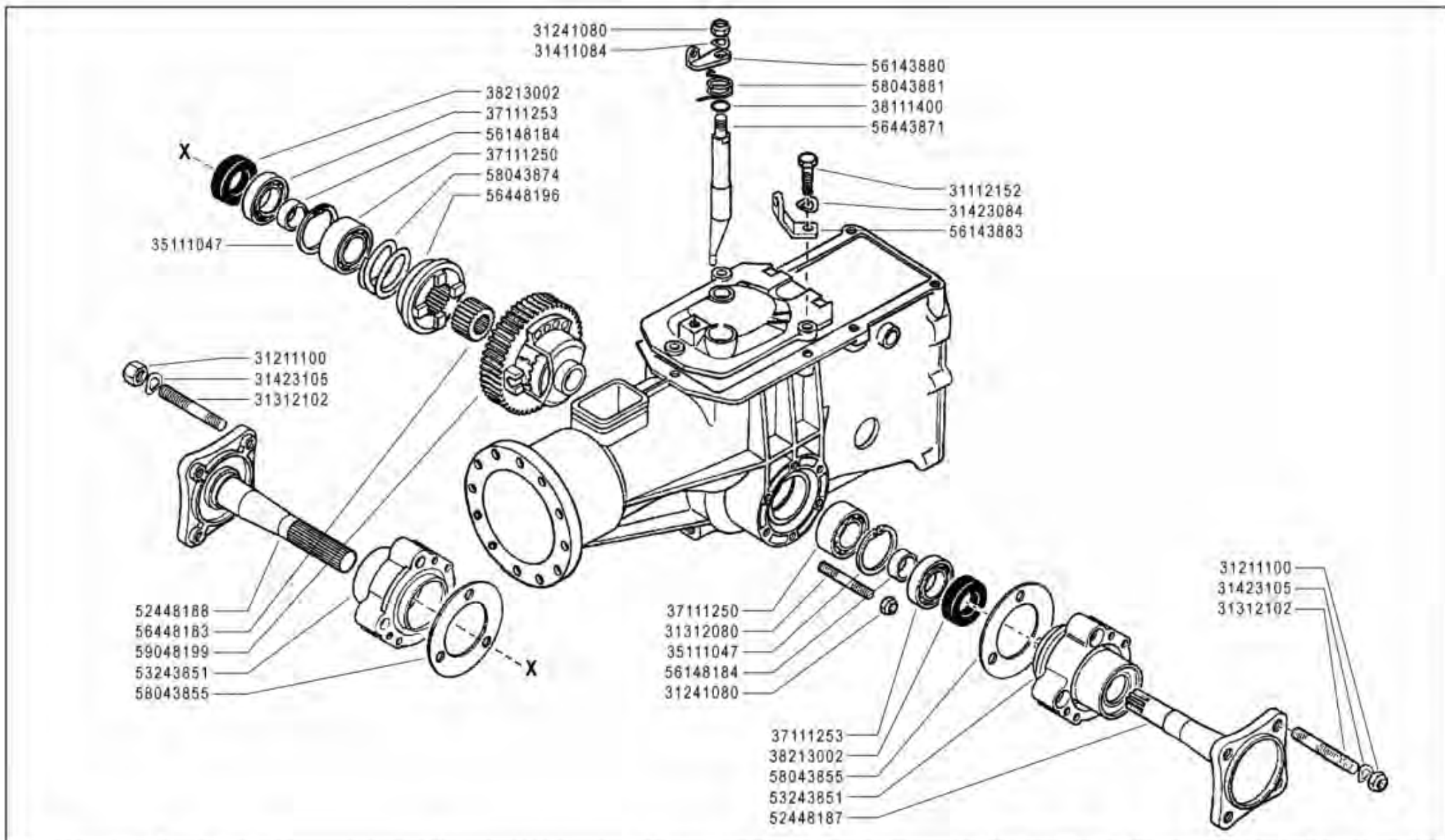
2/11




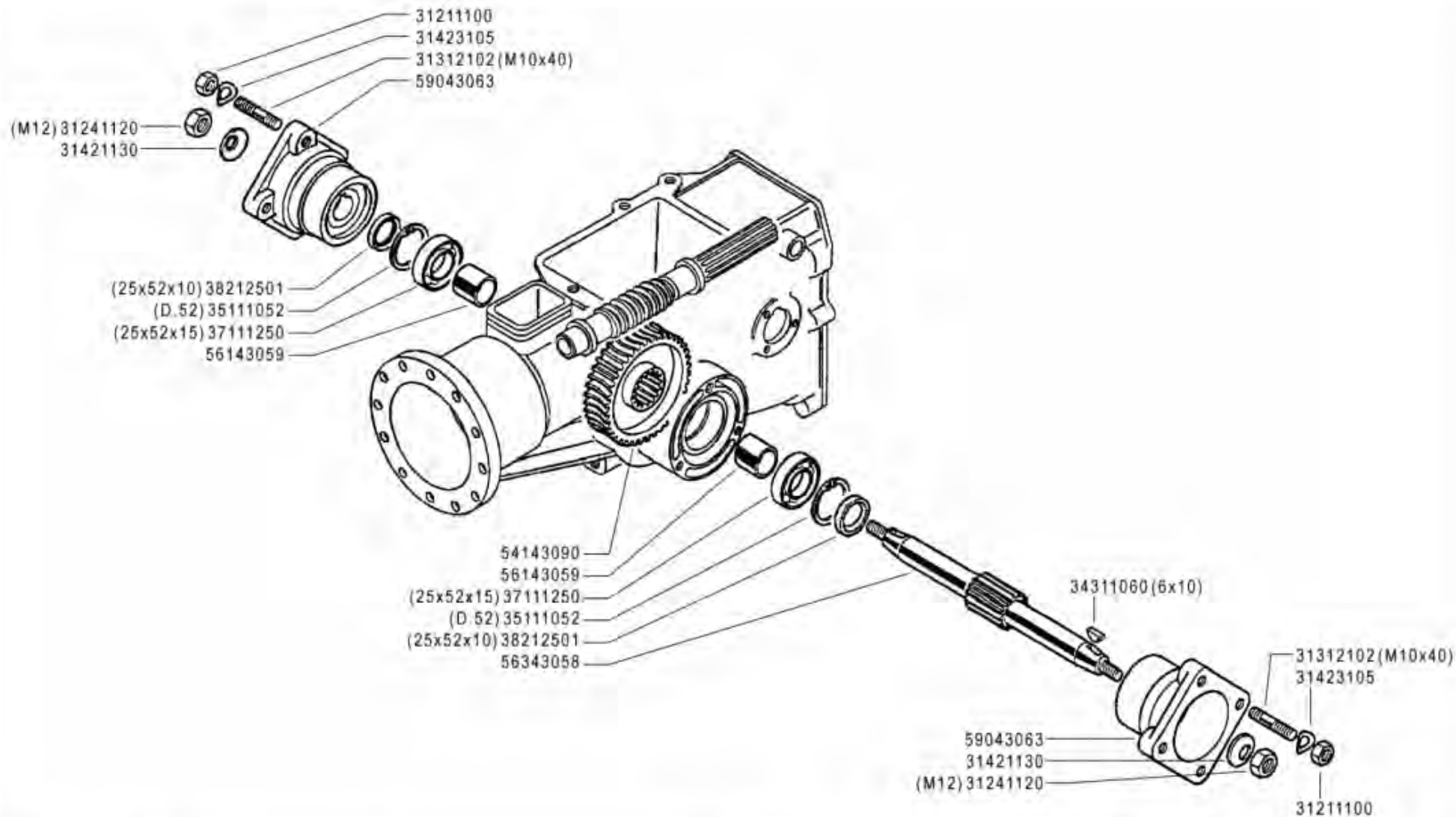
	700 BLITZ serie 06	DIFFERENZIALE (730)		DALLA MACCHINA FROM THE MACHINE DE LA MACHINE DE LA MASCHINA AB DER MASCHINE	Rev.	G02 0
		DIFFERENTIAL DIFFERENCIAL	DIFFÉRENTIEL DIFFERENTIAL		N.	



	700 BLITZ serie 06 ACTION ★	DIFFERENZIALE (730)		DALLA MACCHINA FROM THE MACHINE DE LA MACHINE DE LA MAQUINA AB DER MASCHINE ★ N.	AGGIORNAMENTO	G02	Rev.
		DIFFERENTIAL	DIFFÉRENTIEL		REVISION		1
		DIFFERENCIAL	DIFFERENTIAL		MISE A JOUR		
					APLAZAMIENTO		
					ANPASSUNG	11/2006	



	700 ACTION	DIFFERENZIALE (740)	DALLA MACCHINA FROM THE MACHINE DE LA MACHINE DE LA MAQUINA AB DER MASCHINE	_____	G03	Rev. 0
				DIFFERENTIAL DIFFERENCIAL DIFFERENTIEL DIFFERENTIAL		N. _____



700 BLITZ serie 06

**ASSE RUOTE
(710-720)**

WHEEL AXLE
EJE RUEDAS

ESSIEU ROUES
RADACHSE

DALLA MACCHINA
FROM THE MACHINE
DE LA MACHINE
DE LA MASCHINA
AB DER MASCHINE

N.

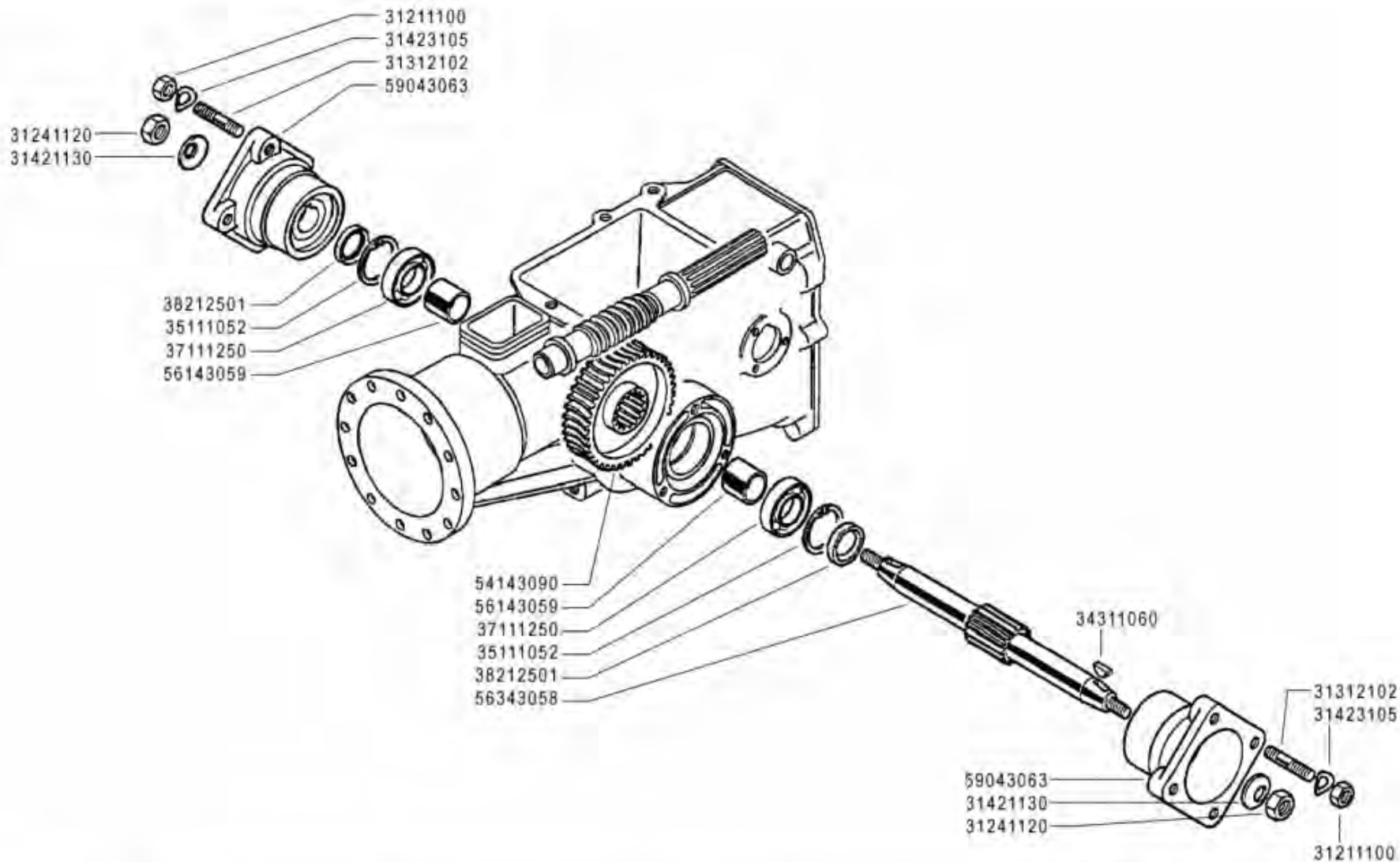
720 blz (750162)
710 blz (749243)

G01

Rev. 0

01/2006

RELINE



700 BLITZ serie 06
ACTION ★

WHEELS AXLE
EJE RUEDAS

**ASSE RUOTE
(710-720)**

ESSIEU ROUES
RÄDACHSE

DALLA MACCHINA
FROM THE MACHINE
DE LA MACHINE
DE LA MAQUINA
AB DER MASCHINE

★ N.

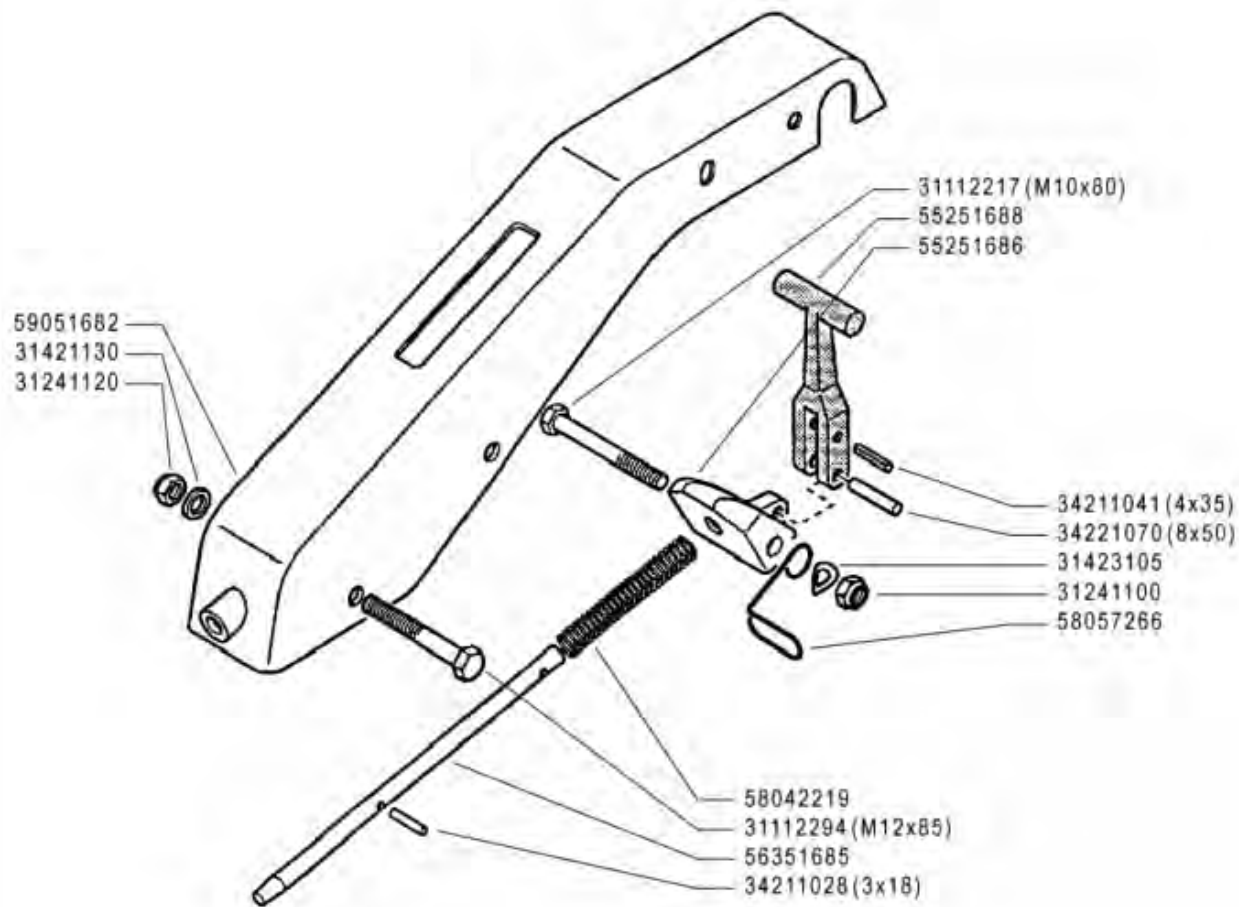
AGGIORNAMENTO
REVISION
MISE A JOUR
APLAZAMIENTO
ANPASSUNG

G01

Rev.
1

11/2006

ZEINER



700 BLITZ serie 06

STEERING COLUMN
COLUMNA

PIANTONE
(710)

PLANTON
LENKSAULE

DALLA MACCHINA
FROM THE MACHINE
DE LA MACHINE
DE LA MASCHINA
AB DER MASCHINE

N.

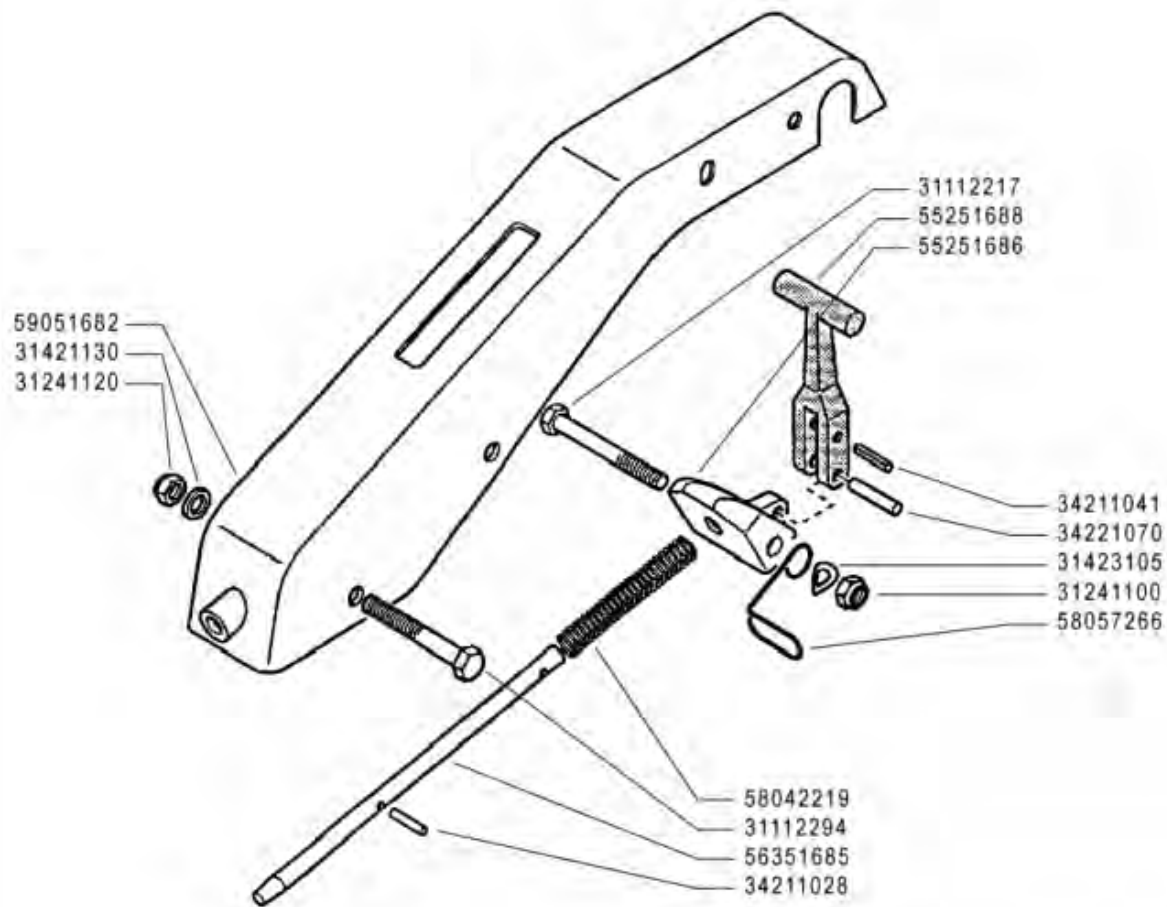
710 blz (749243)

H01 0

01/2006

Rev.

ZEIN



700 BLITZ serie 06
ACTION ★

STEERING COLUMN
COLUMNA

**PIANTONE
(710)**

PLANTON
LENKSAULE

DALLA MACCHINA
FROM THE MACHINE
DE LA MACHINE
DE LA MAQUINA
AB DER MASCHINE

★ N.

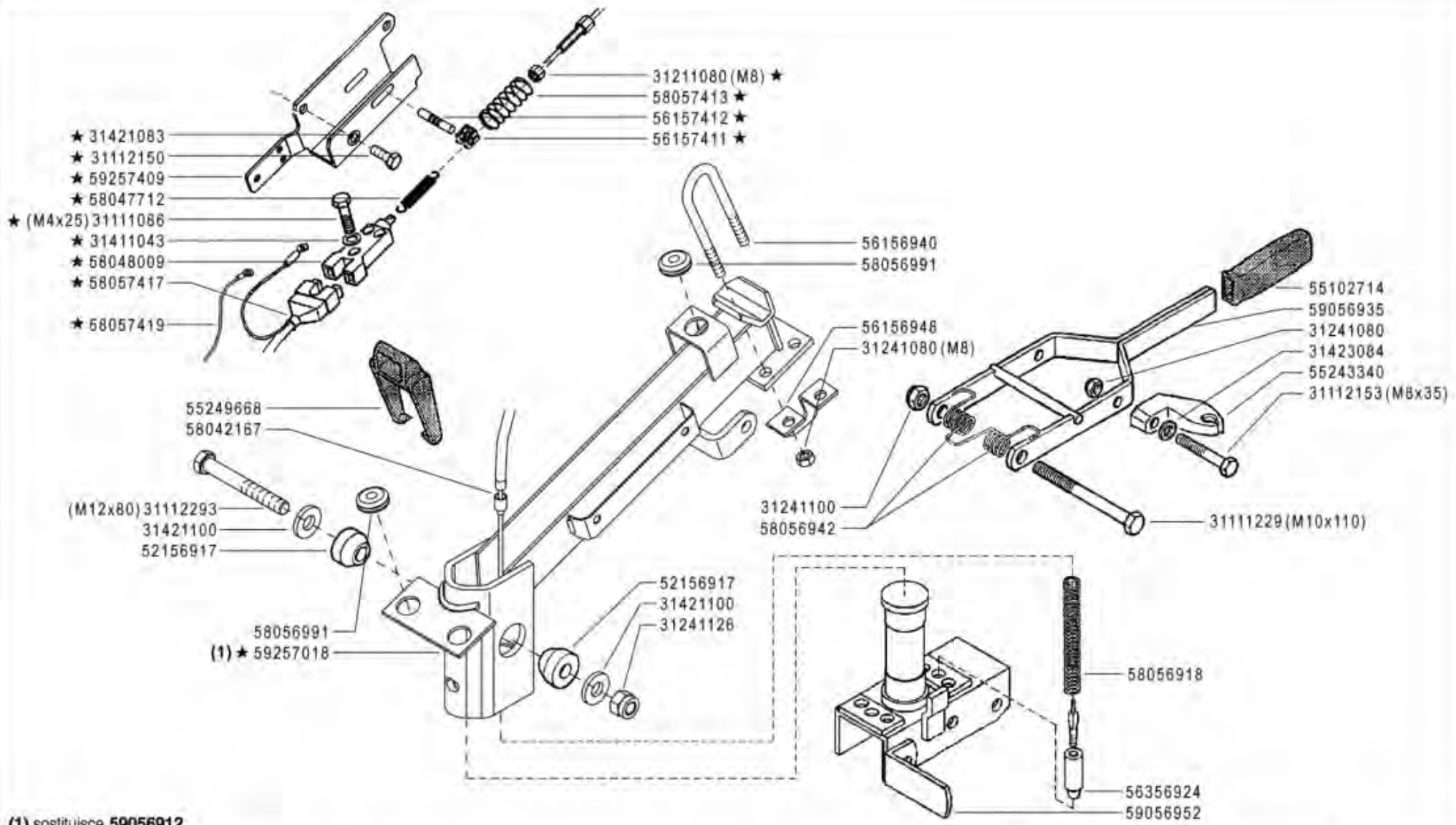
AGGIORNAMENTO
REVISION
MISE A JOUR
APLAZAMIENTO
ANPASSUNG

H01


Rev.
1

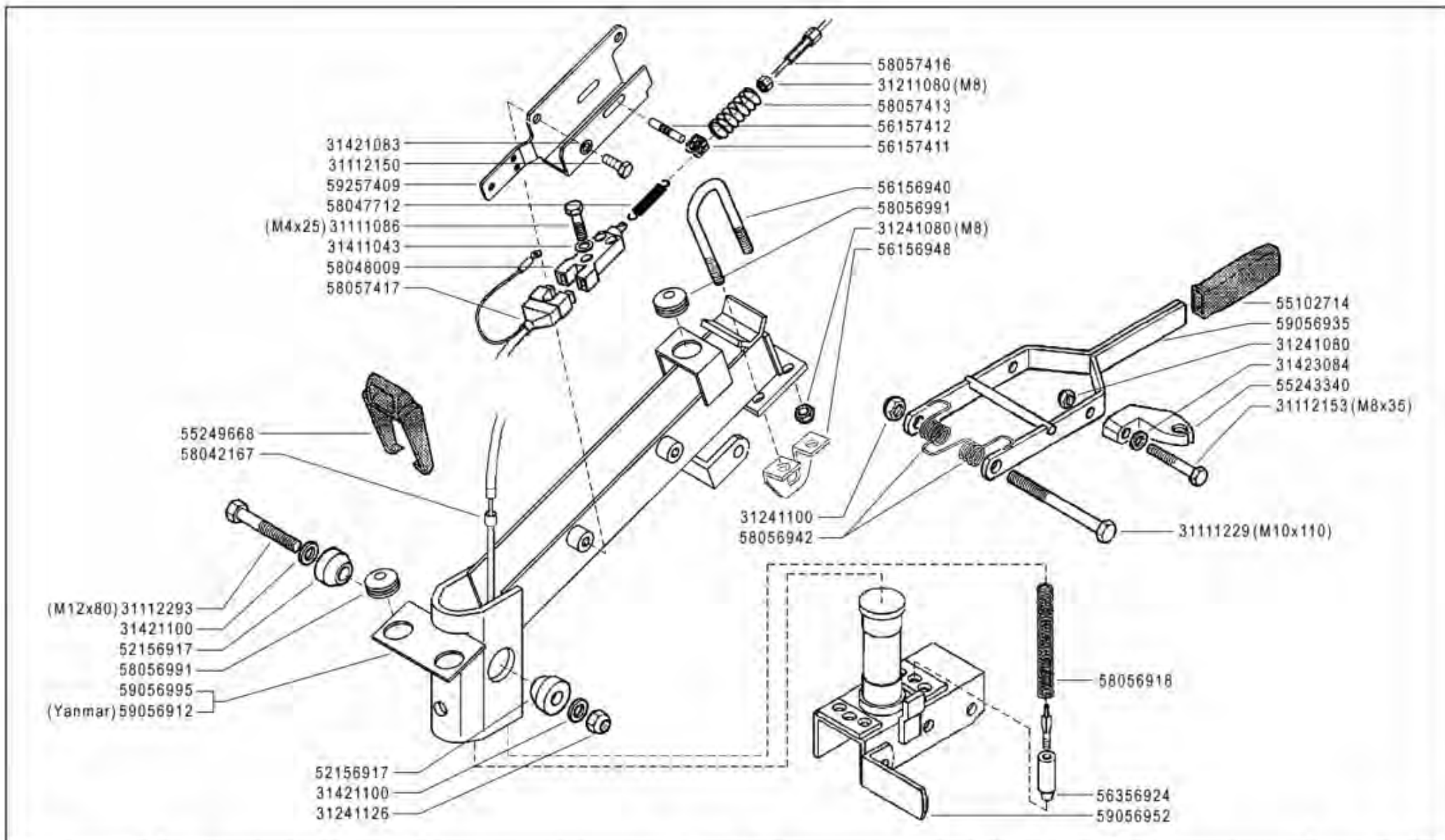
11/2006

ZEINER

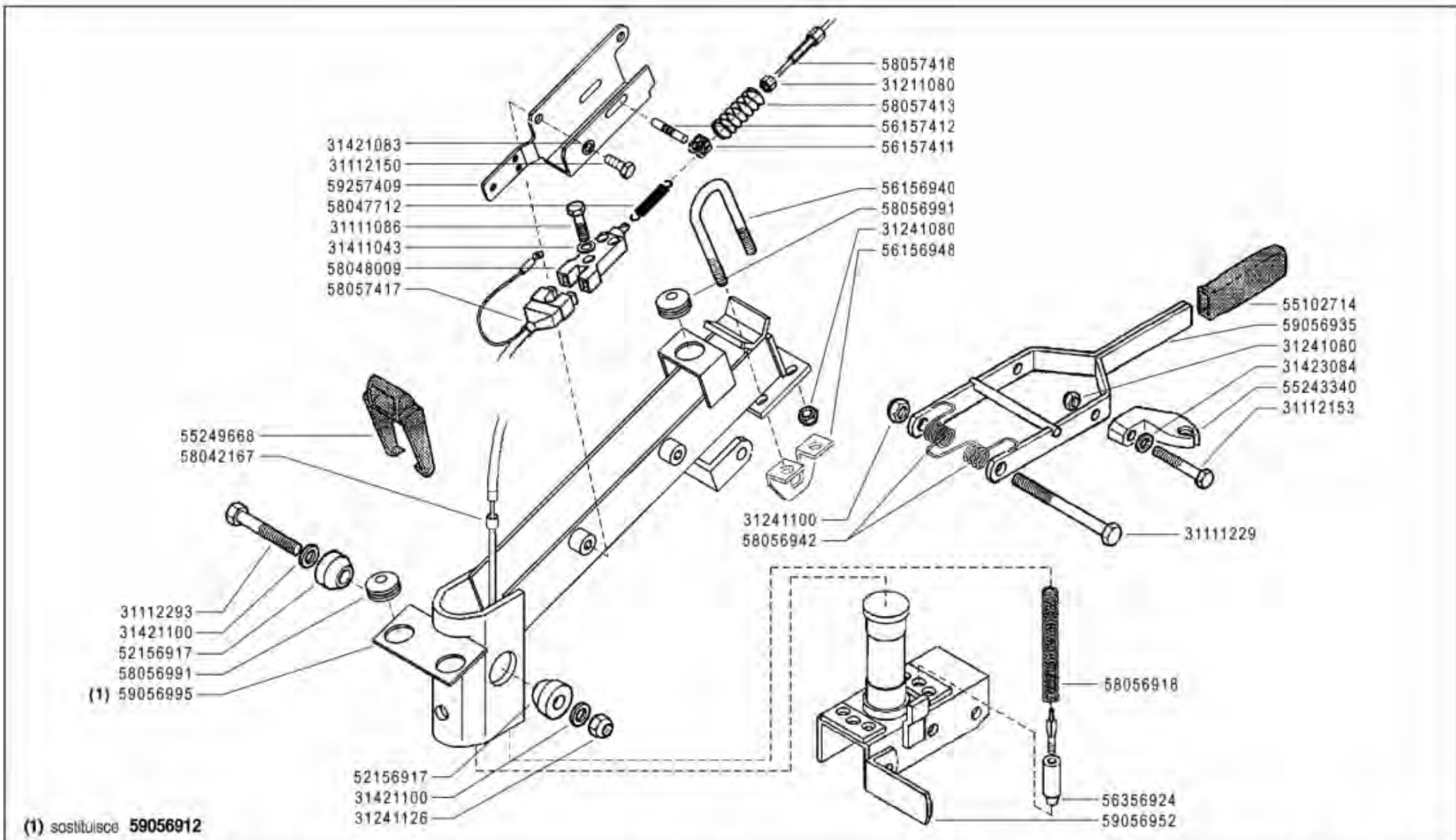


(1) sostituisce 59056912


	700 serie 06	STEERING COLUMN COLUMNNA	PIANTONE (730)	PLANTON LENKSAULE	DALLA MACCHINA FROM THE MACHINE DE LA MACHINE DE LA MAQUINA AB DER MASCHINE ★ N.	AGGIORNAMENTO	H01	Rev.
						REVISION		1
						MISE A JOUR	11/2007	
						APLZAMIENTO		
						ANPASSUNG		

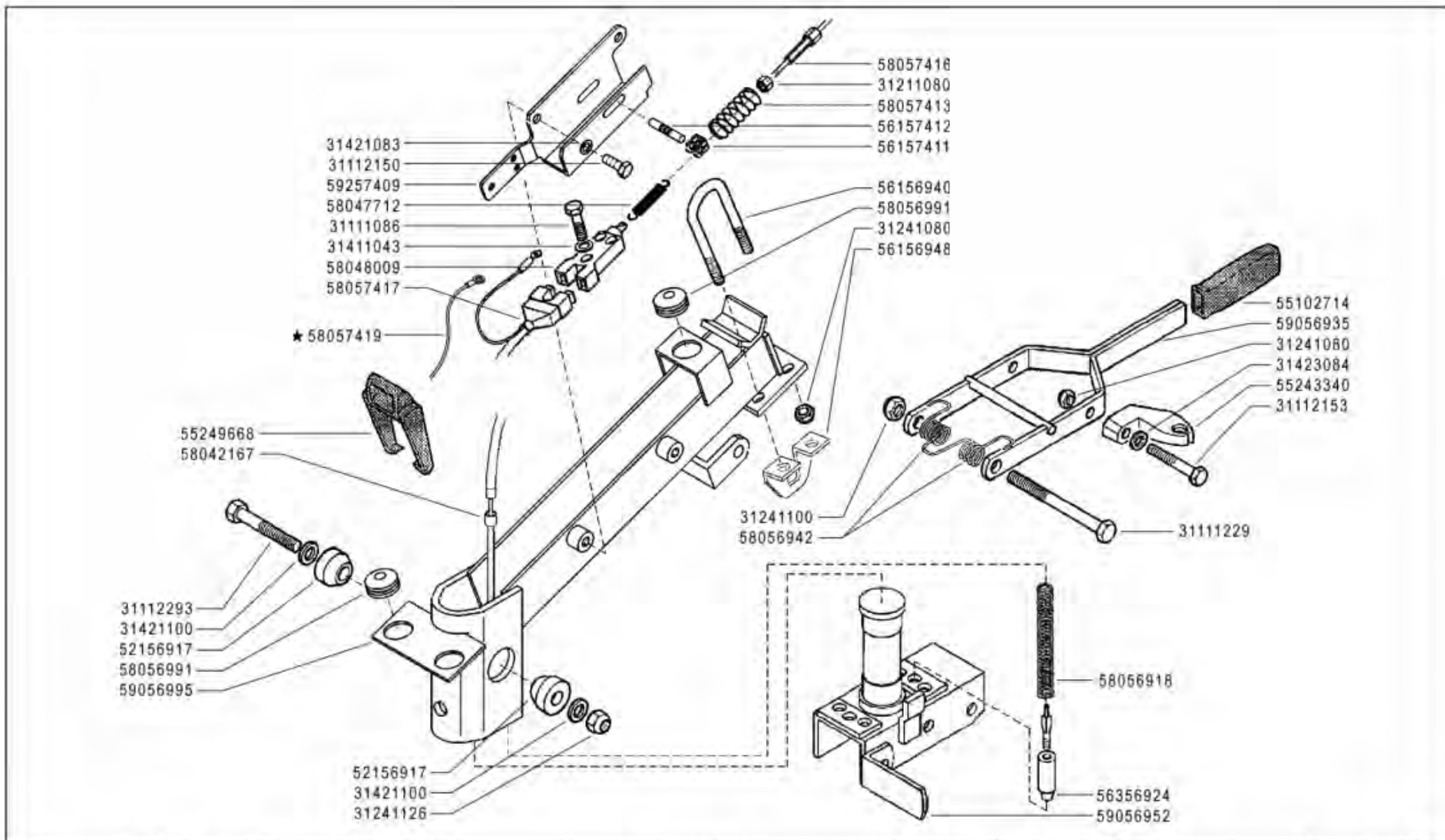


	700 BLITZ serie 06	STEERING COLUMN COLUMNA	PIANTONE (720-730)	PLANTON LENKSAULE	DALLA MACCHINA FROM THE MACHINE DE LA MACHINE DE LA MAQUINA AB DER MASCHINE	_____	H02 0	Rev. 0
						N.		

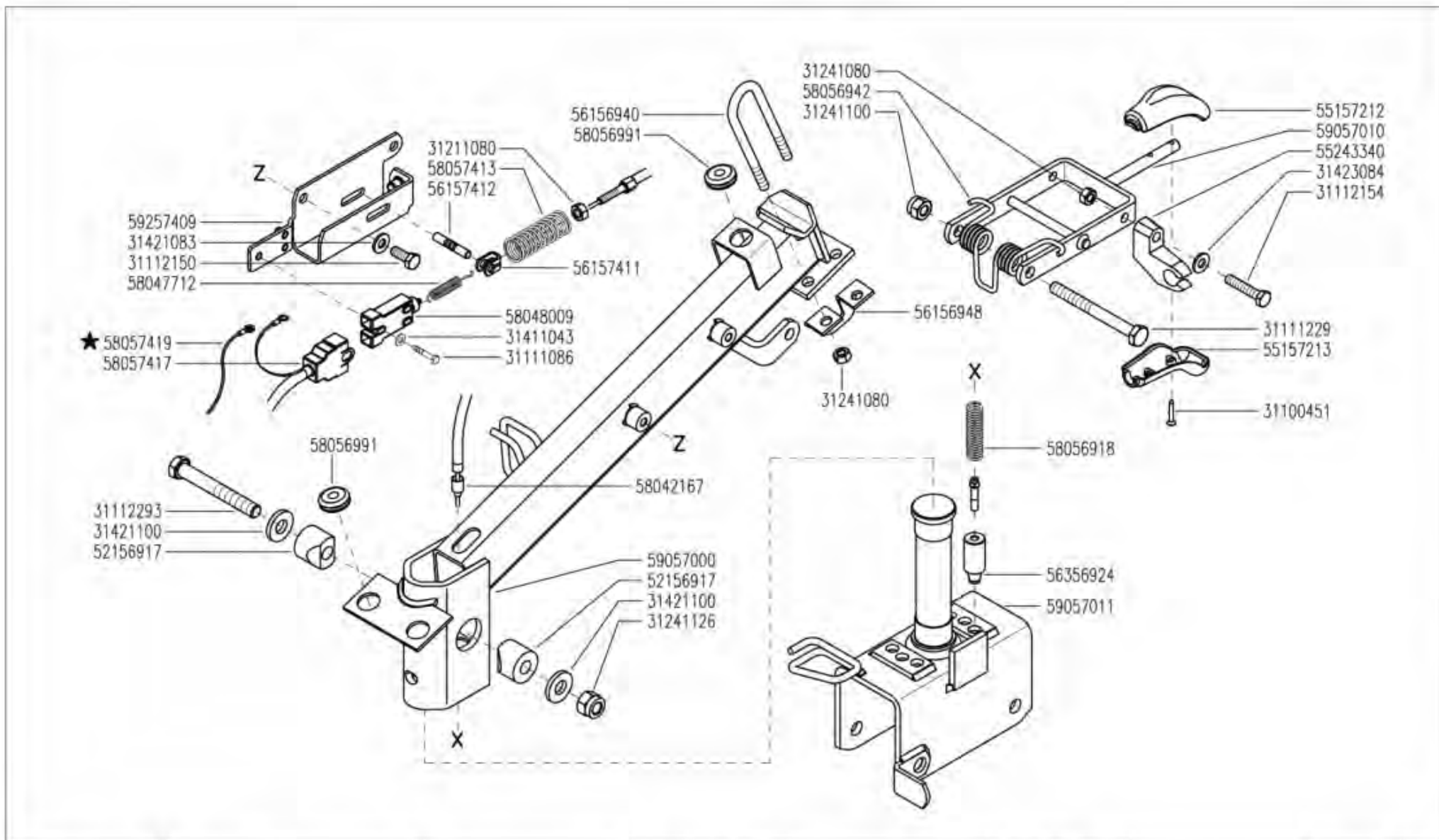



(1) sostituisce 59056912

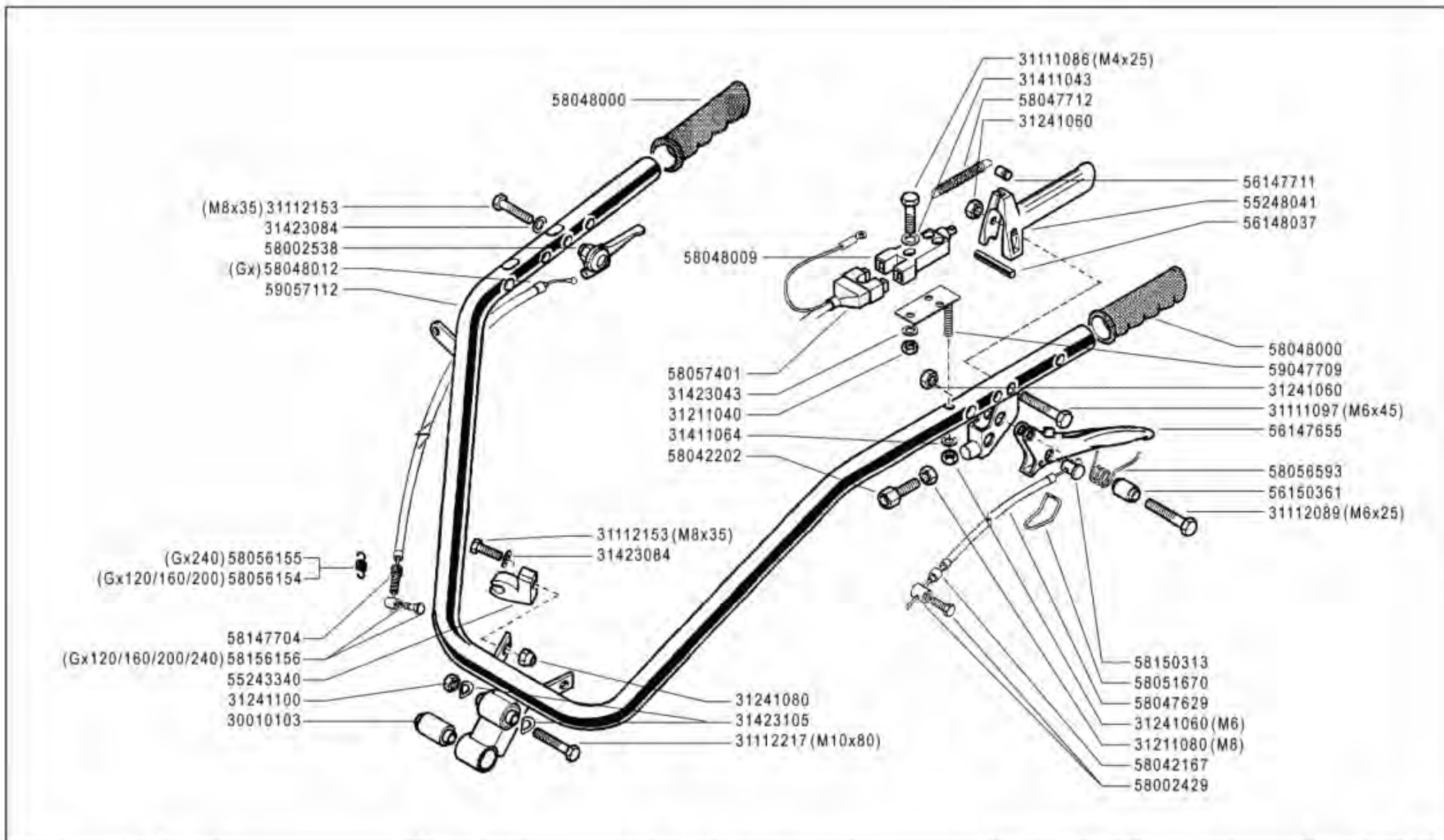
	700 BLITZ serie 06 ACTION ★	STEERING COLUMN COLUMNA	PIANTONE (720-730)	PLANTON LENKSAULE	DALLA MACCHINA FROM THE MACHINE DE LA MACHINE DE LA MAQUINA AB DER MASCHINE ★ N.	AGGIORNAMENTO	H02	Rev.
						REVISION		1
						MISE A JOUR		
						APLAZAMIENTO		
						ANPASSUNG	11/2006	




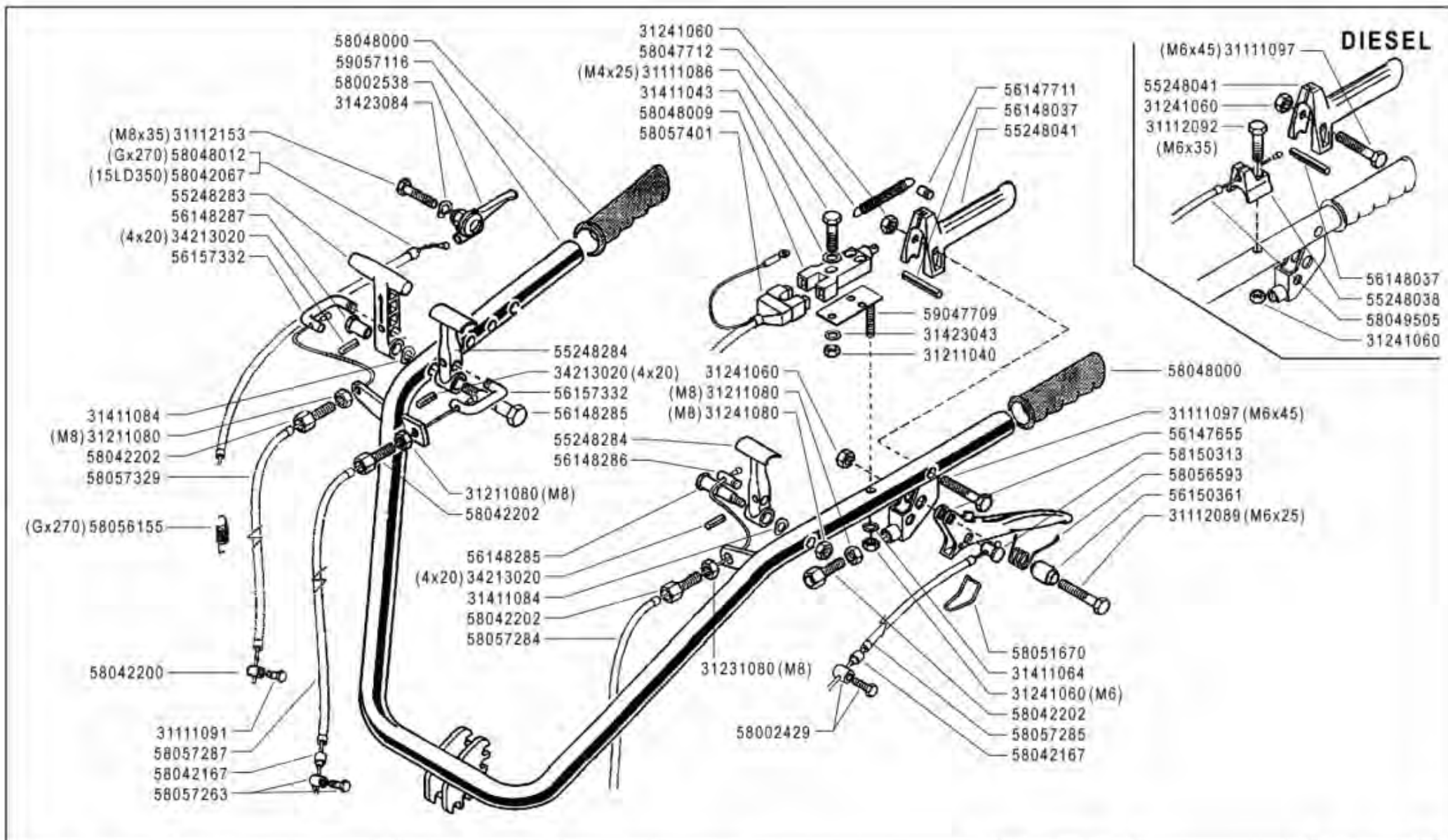
	700 ACTION	STEERING COLUMN COLUMNA	PIANTONE (720-730)	PLANTON LENKSAULE	DALLA MACCHINA FROM THE MACHINE DE LA MACHINE DE LA MAQUINA AB DER MASCHINE	<input type="checkbox"/>	H02	2
						★ N.		



	700 ACTION	PIANTONE (740)		DALLA MACCHINA DE LA MAGINA DE LA MACHINE FROM THE MACHINE AB DER MASCHINE	Rev.
		STEERING COLUMN COLUMN	PIANTON LENKSÄULE		
				N.	01/2008



	700 BLITZ serie 06	HANDLEBAR MANILLAR	MANUBRIO (710)	MANCHERON LENKEN	DALLA MACCHINA FROM THE MACHINE DE LA MACHINE DE LA MAQUINA AB DER MASCHINE	_____	I01	0
						N.		



700 serie 06

**MANUBRIO
(730)**

HANDLEBAR
MANILLAR

MANCHERON
LENKER

DALLA MACCHINA
FROM THE MACHINE
DE LA MACHINE
DE LA MAQUINA
AB DER MASCHINE

N.

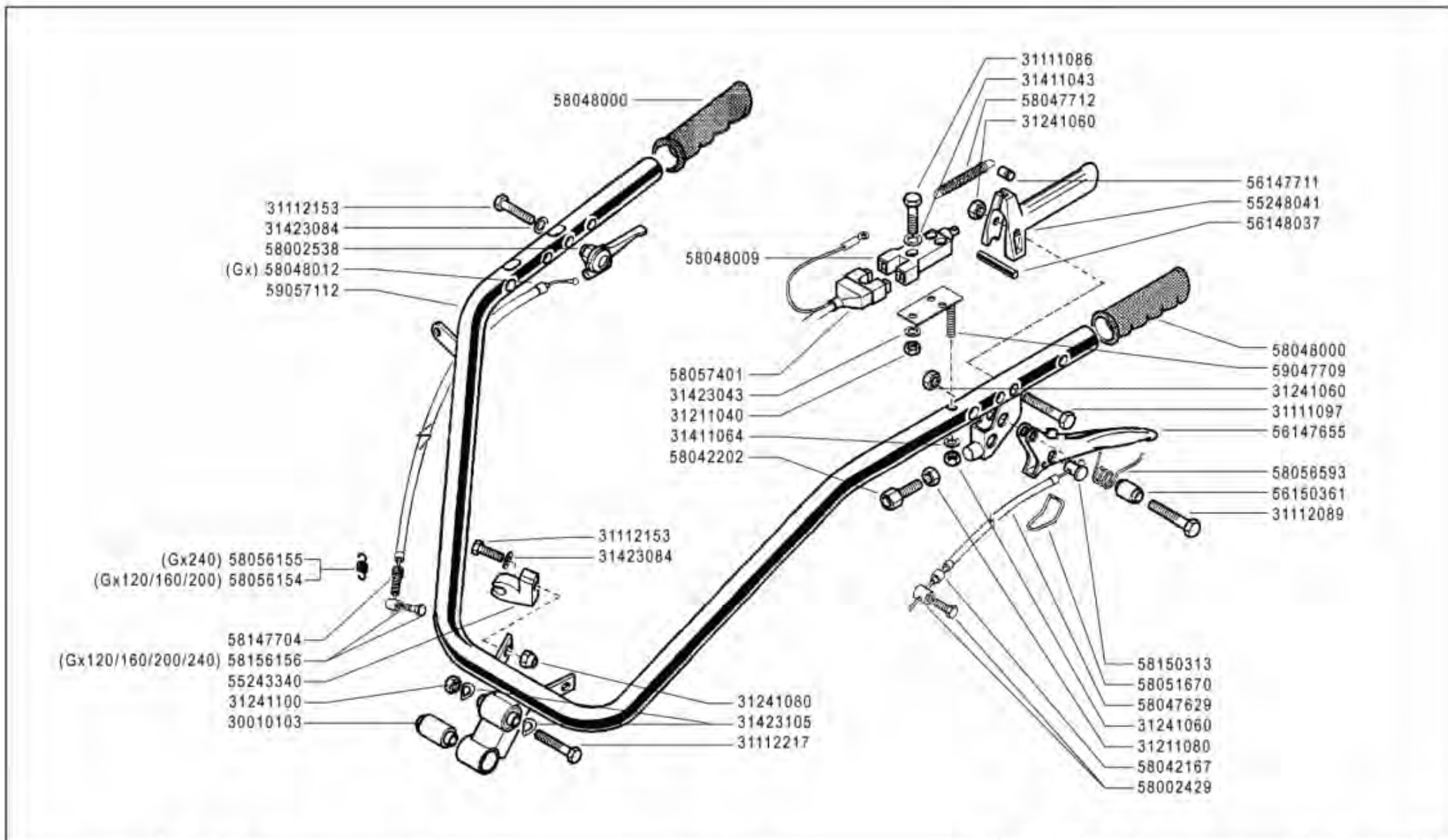
751383


I01 0

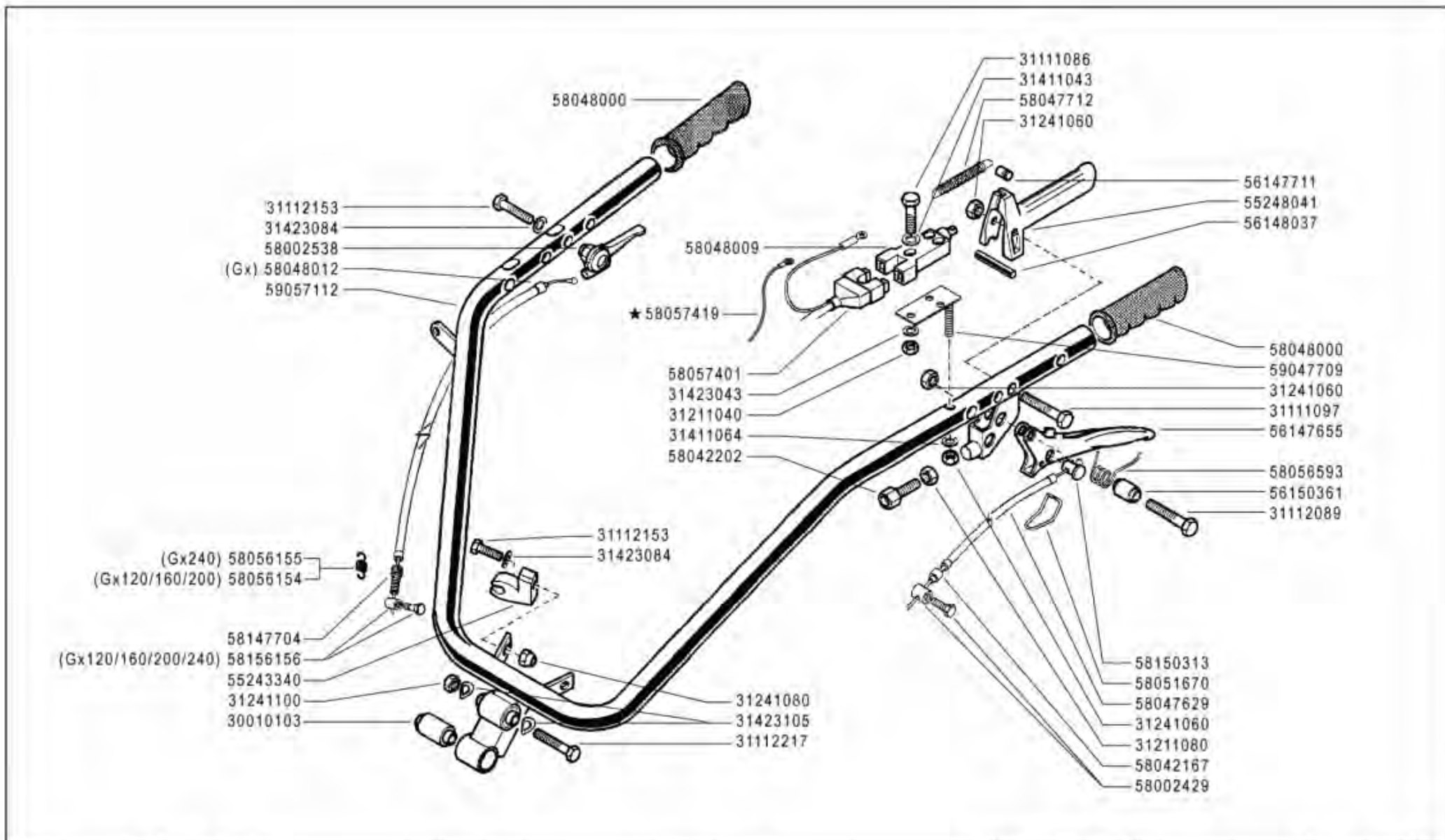
01/2006


Rev.

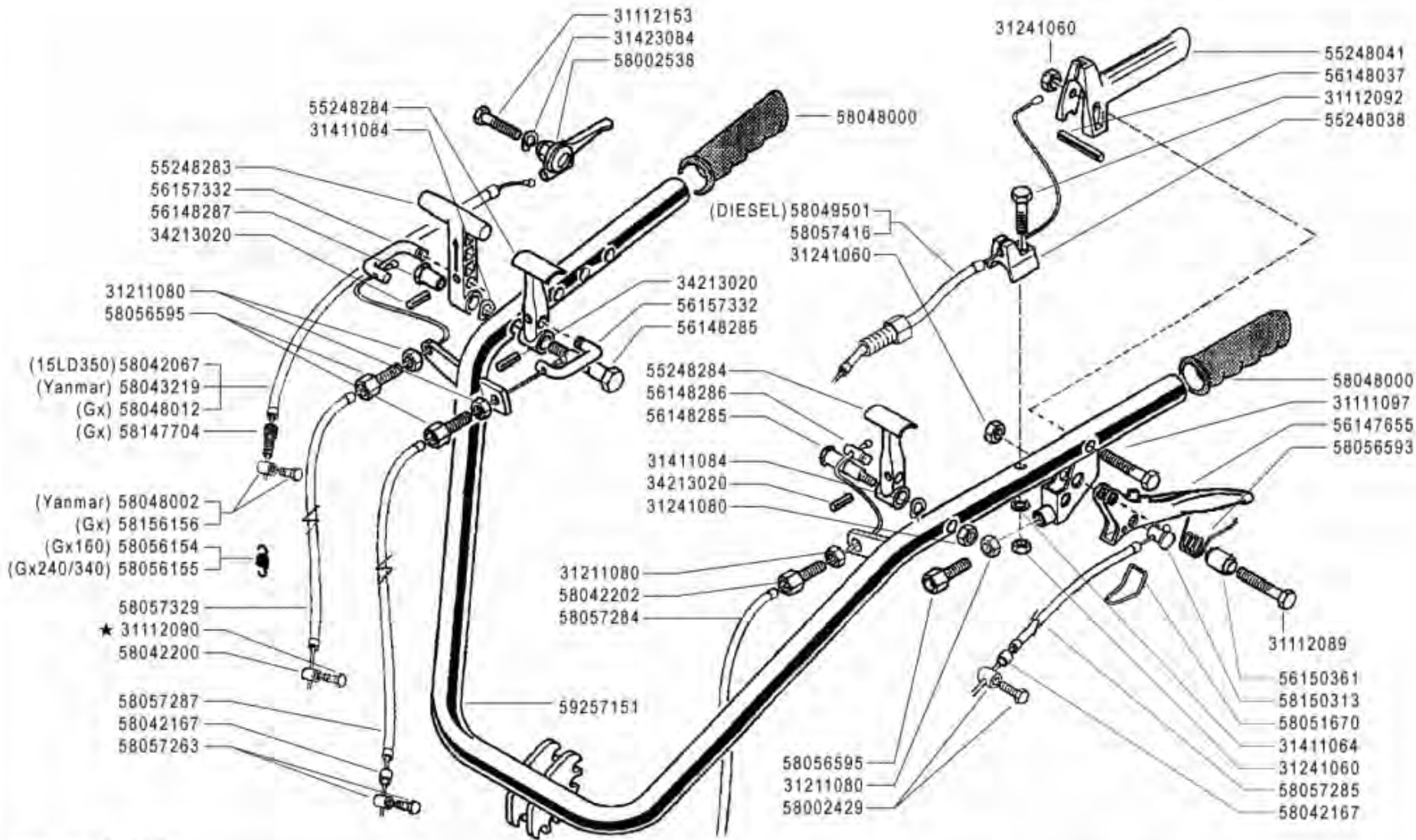
2/FINE



	700 BLITZ serie 06 ACTION ★	HANDLEBAR MANILLAR	MANUBRIO (710)	MANCHERON LENKEN	DALLA MACCHINA FROM THE MACHINE DE LA MACHINE DE LA MACHINE AB DER MASCHINE	AGGIORNAMENTO REVISION MISE A JOUR APLAZAMIENTO ANPASSUNG	I01	Rbv. 1
					★ N.	11/2006	ZEICHN	



	700 ACTION	HANDLEBAR MANILLAR	MANUBRIO (710)	MANCHERON LENKEN	DALLA MACCHINA FROM THE MACHINE DE LA MACHINE DE LA MAQUINA AB DER MASCHINE	_____	I01	2
						★ N.		



(1) sostituisce 58057286



700 serie 06

HANDLEBAR
MANILLAR

MANUBRIO
(730)

MANCHERON
LENKEN

DALLA MACCHINA
FROM THE MACHINE
DE LA MACHINE
DE LA MAQUINA
AB DER MASCHINE

AGGIORNAMENTO

REVISION

MISE A JOUR

APLAZAMIENTO

ANPASSUNG

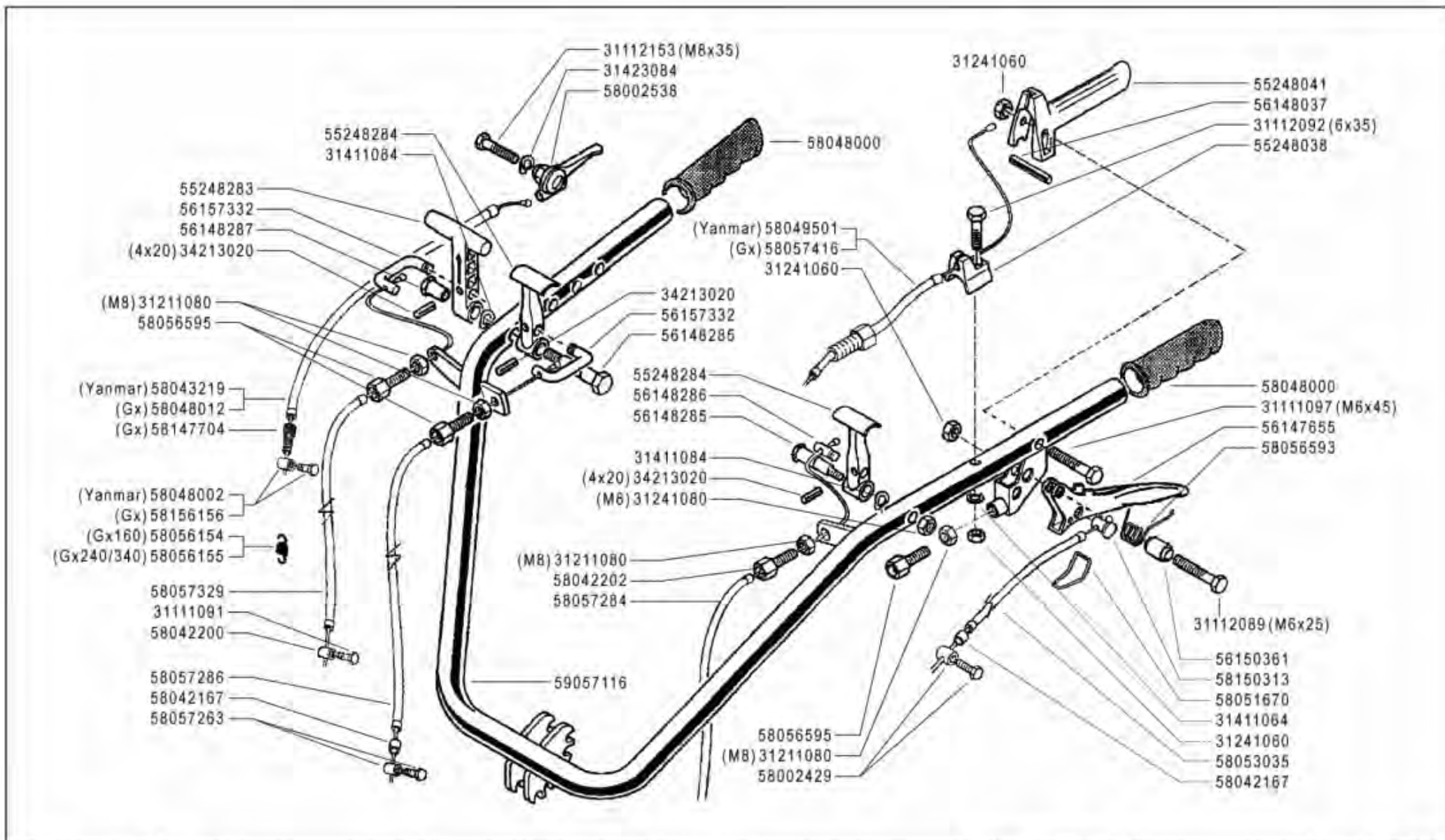
I01


Rev.
2

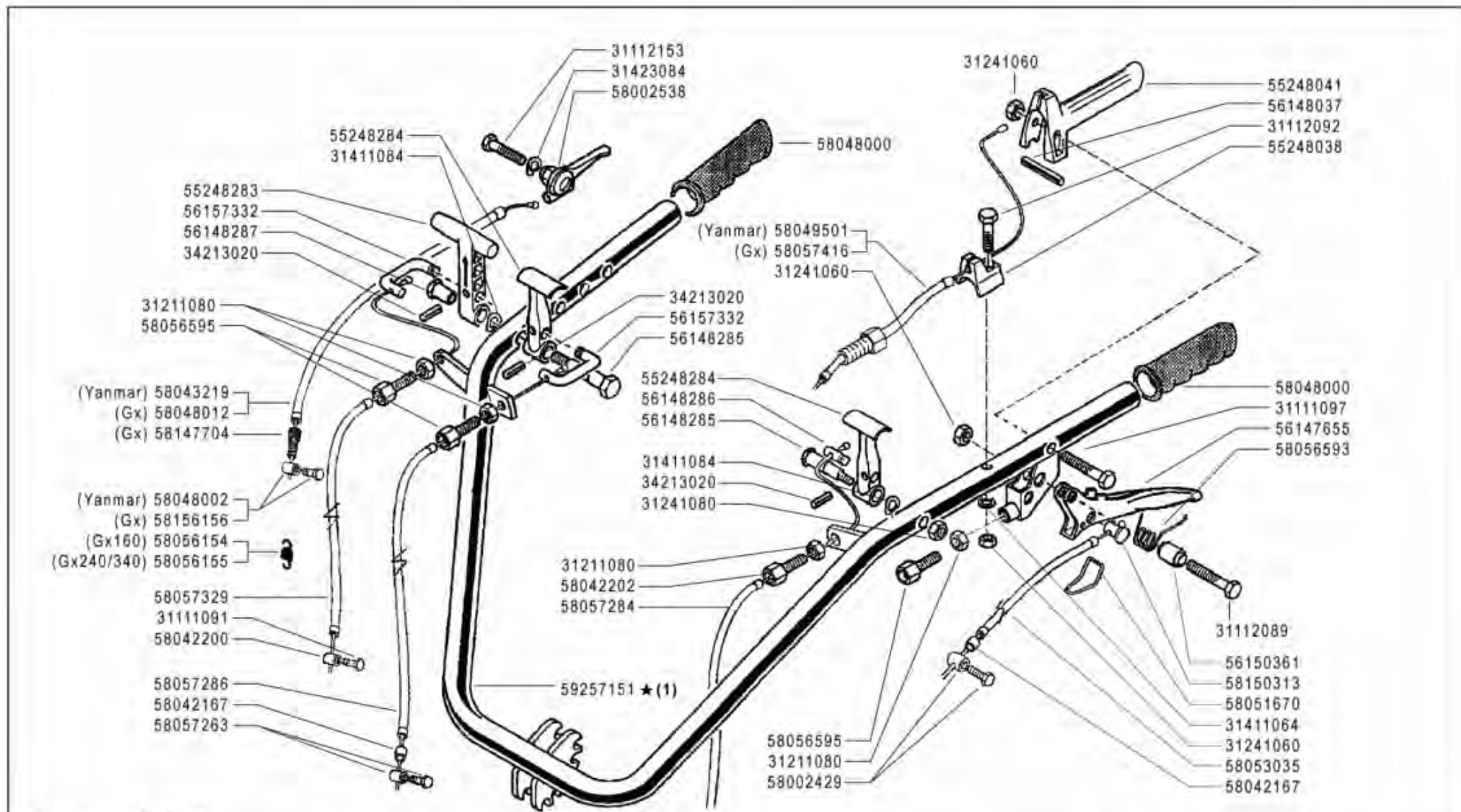
11/2007

★ N.


2/FINE

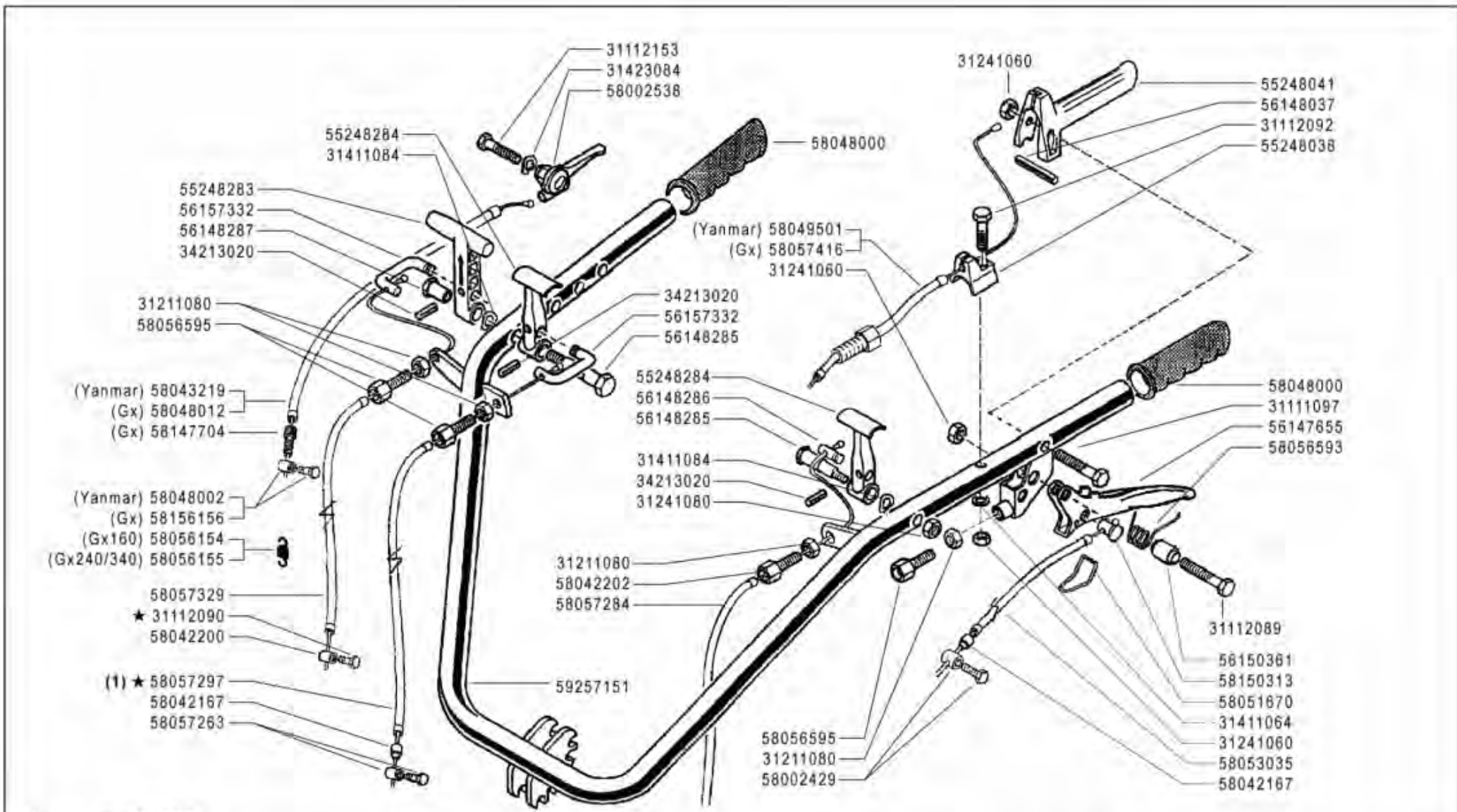


	700 BLITZ serie 06	HANDLEBAR MANILLAR	MANUBRIO (720-730)	MANCHERON LENKEN	DALLA MACCHINA FROM THE MACHINE DE LA MACHINE DE LA MASQUINA AB DER MASCHINE	Rev.
						I02 0
					N.	730 blz (749283) 720 blz (750162)
					01/2006	



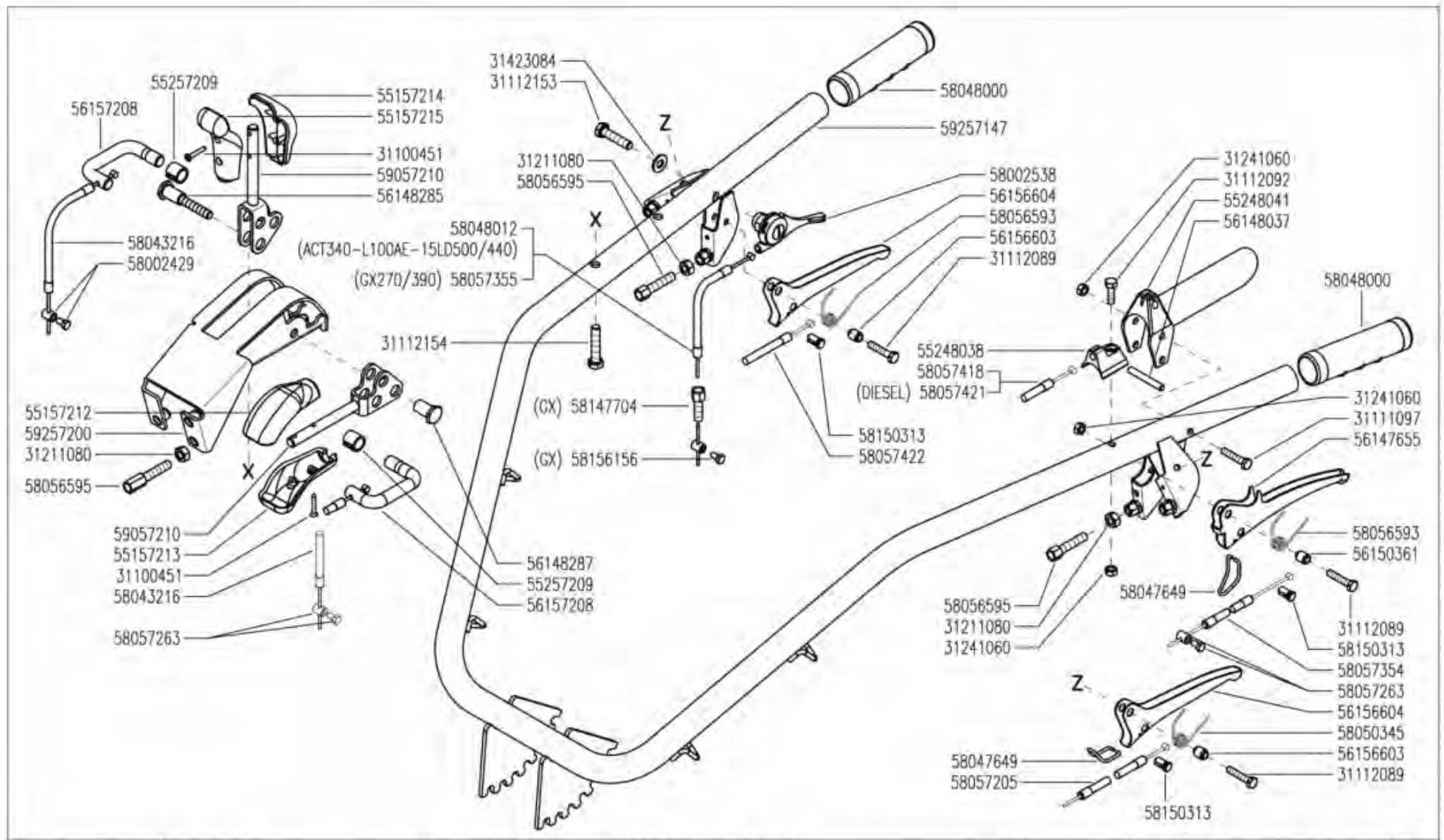
(1) sostituisce 59057116

	700 BLITZ serie 06 ACTION ★	HANDLEBAR MANILLAR	MANUBRIO (720-730)	MANCHERON LENKER	DALLA MACCHINA FROM THE MACHINE DE LA MACHINE DE LA MACHINE AB DER MASCHINE ★ N.	AGGIORNAMENTO	I02	Rev.
						REVISION		1
						MISE A JOUR		
						APLAZAMIENTO		
						ANPASSUNG	11/2006	

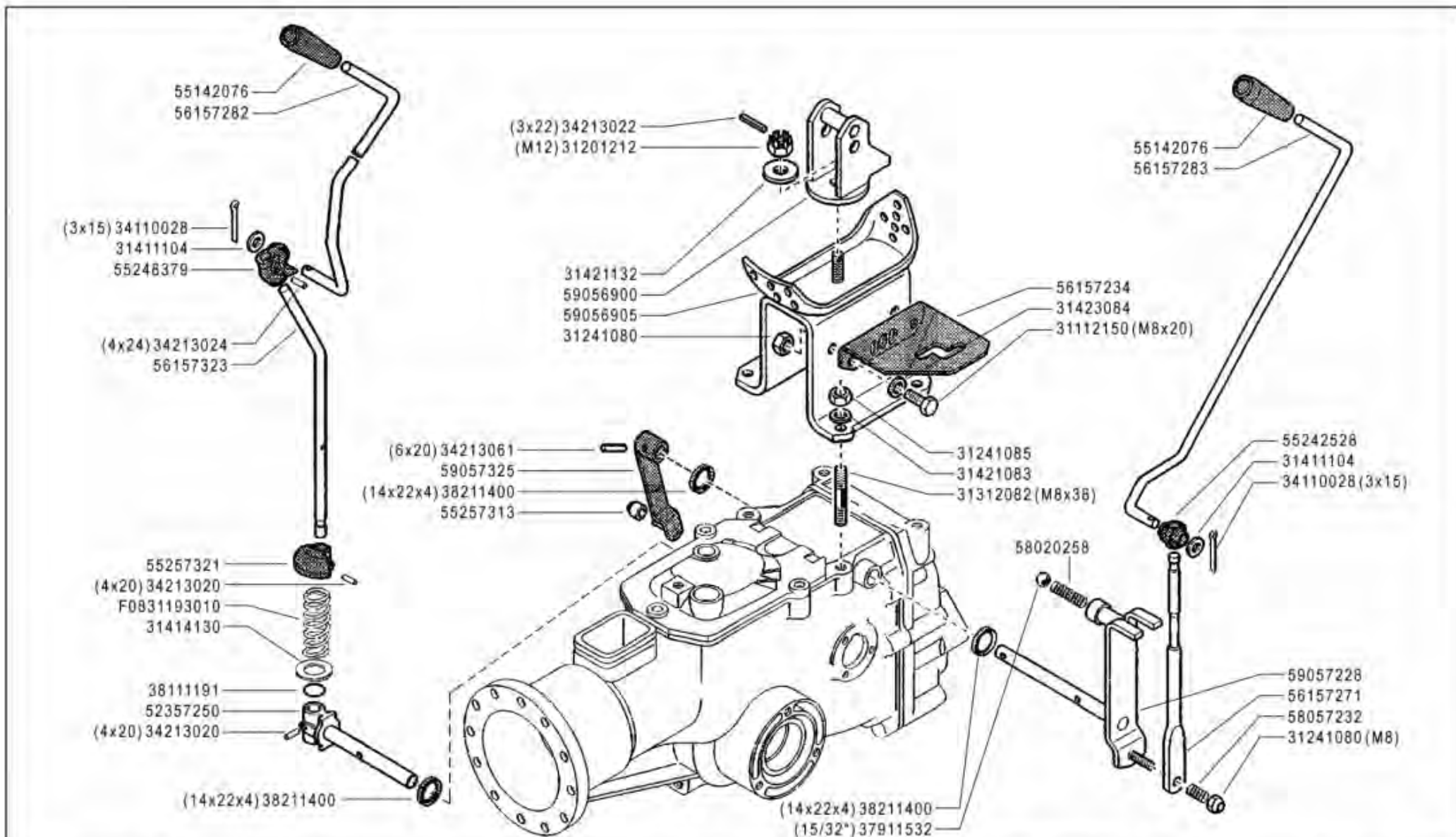


(1) sostituisce 58057286

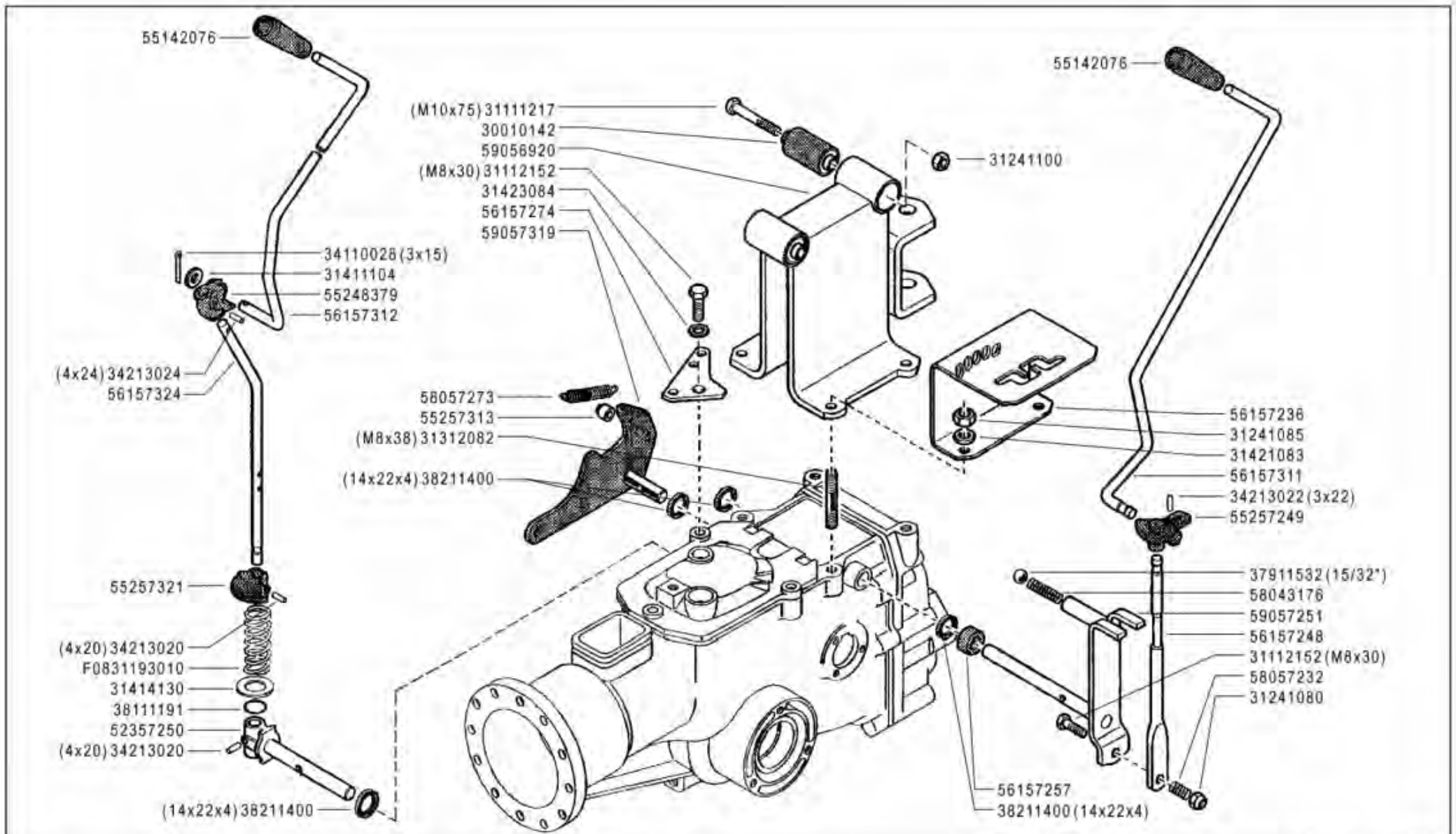
	700 ACTION	HANDLEBAR MANILLAR	MANUBRIO (720-730)	MANCHERON LENKER	DALLA MACCHINA FROM THE MACHINE DE LA MACHINE DE LA MAQUINA AB DER MASCHINE ★ N.	AGGIORNAMENTO	I02	2
						REVISION		
						MISE A JOUR		
						APLAZAMIENTO		
						ANPASSUNG	06/2007	



	MANUBRIO (740)		DALLA MACCHINA DE LA MAQUINA DE LA MACHINE FROM THE MACHINE AB DER MASCHINE	N.	I03	Rev. 0
	HANDLEBAR MANILLAR	MANCHERON LENKER			01/2008	ZENNE



	700 BLITZ serie 06	CONTROLS MANDOS	COMANDI (710)	COMMANDES ANTRIEBE	DALLA MACCHINA FROM THE MACHINE DE LA MACHINE DE LA MAQUINA AB DER MASCHINE	_____	J01	Rev. 0
						N.		



700 serie 06

COMANDI
(730)

CONTROLS
MANDOS

COMMANDES
ANTRIEBE

DALLA MACCHINA
FROM THE MACHINE
DE LA MACHINE
DE LA MASCHINA
AB DER MASCHINE

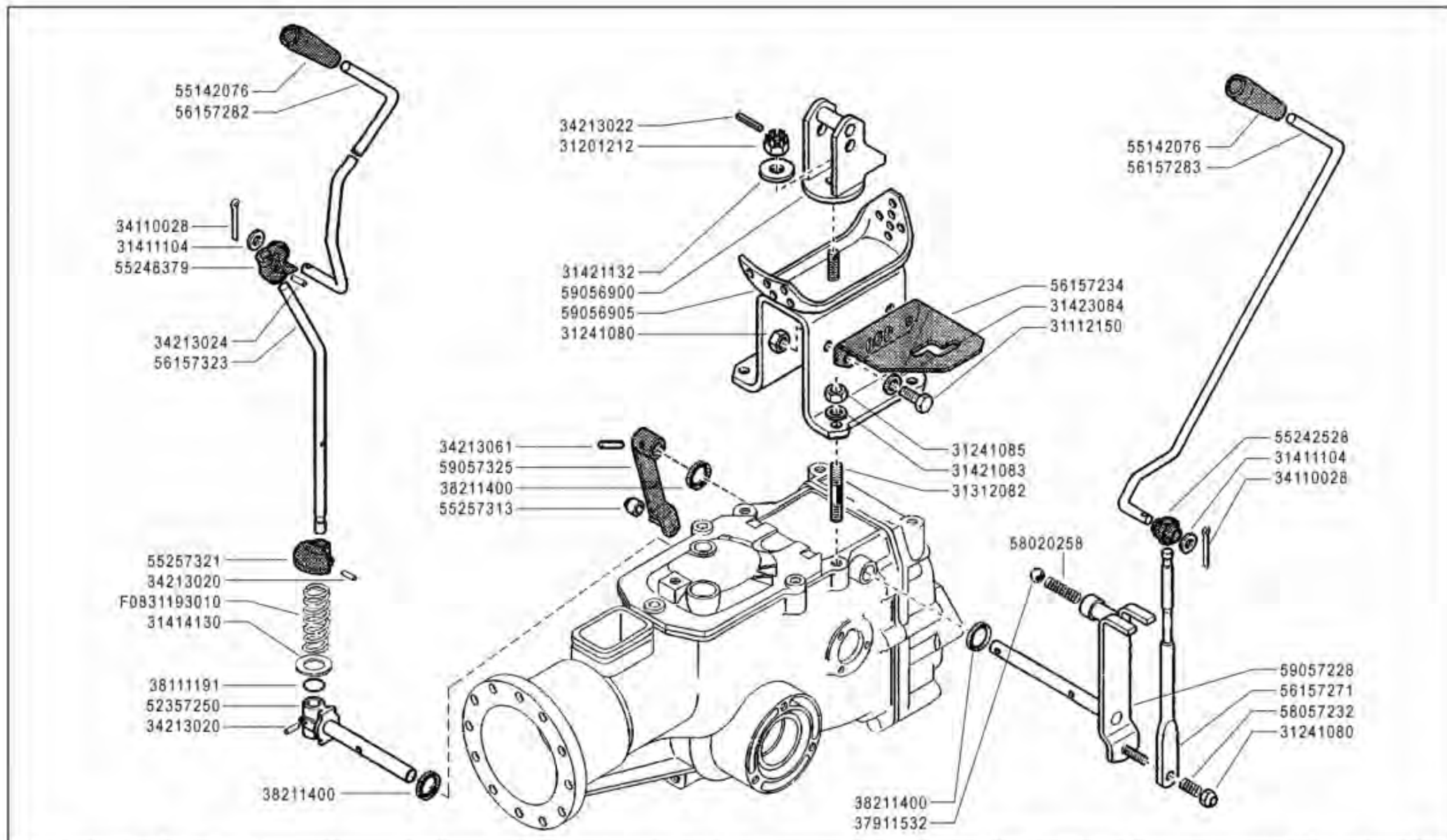
N.


751383

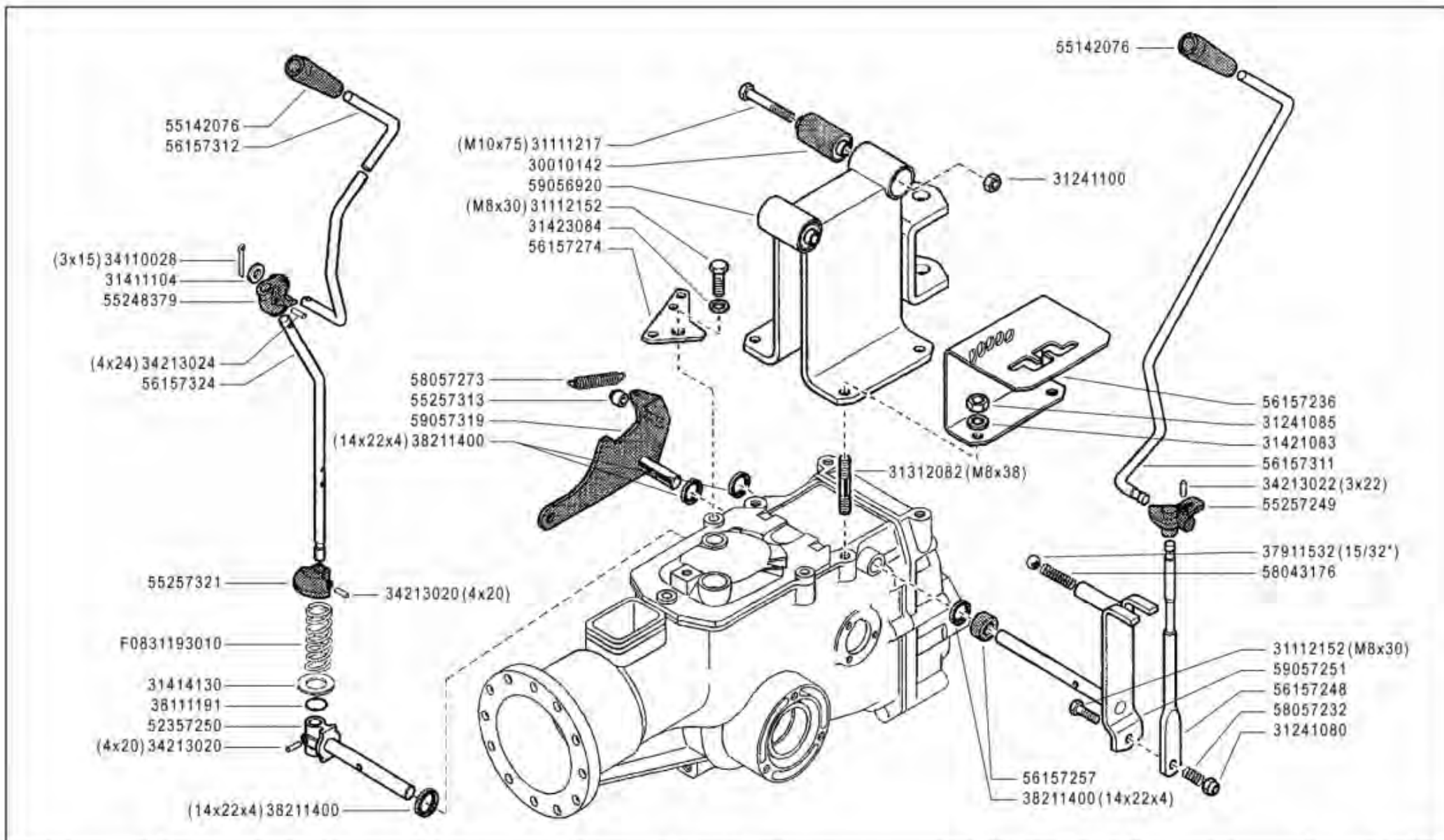
J01 0

01/2006

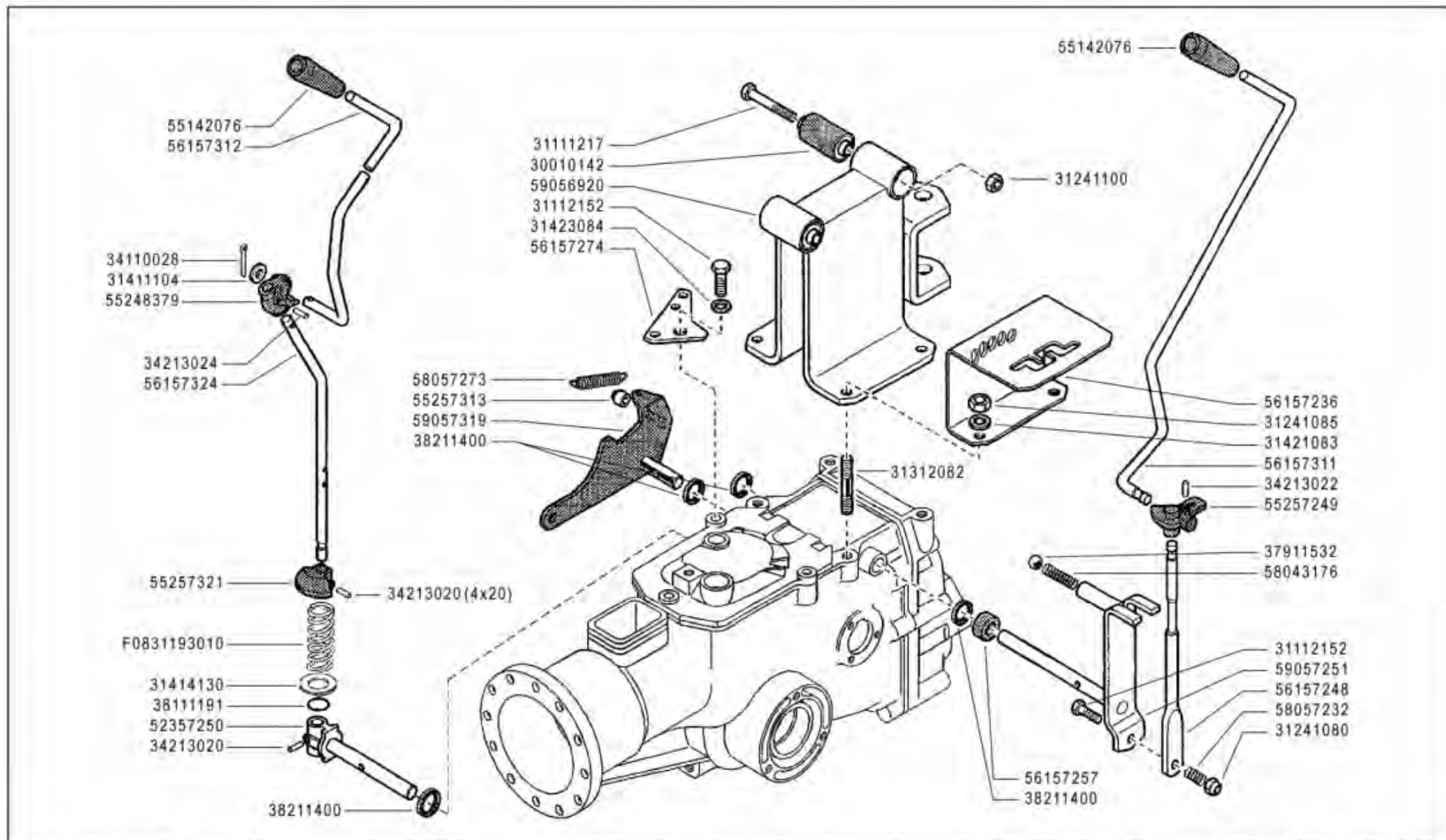
REV.



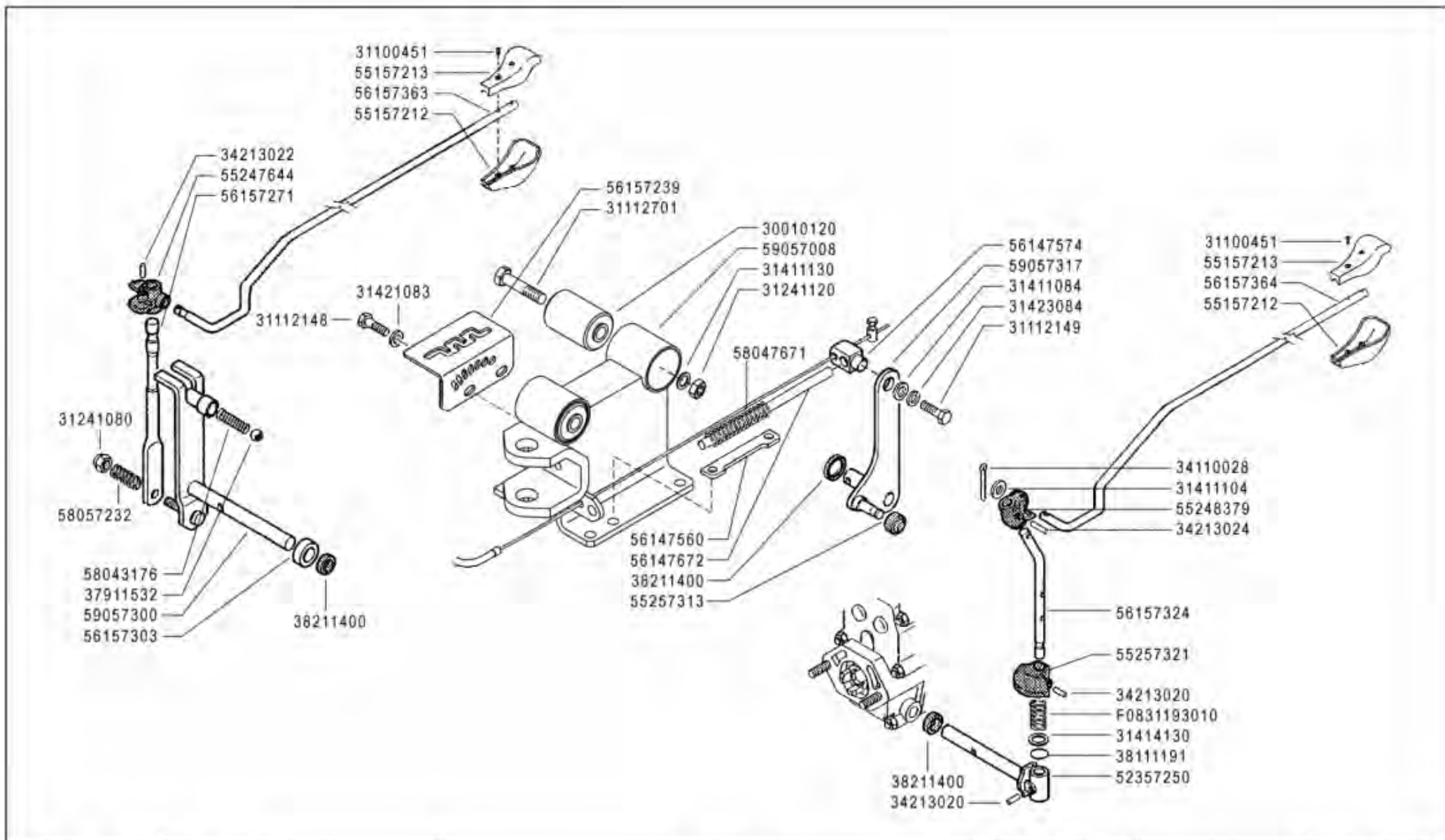
	700 BLITZ serie 06 ACTION ★	CONTROLS MANDOS.	COMANDI (710)		DALLA MACCHINA FROM THE MACHINE DE LA MACHINE DE LA MAQUINA AB DER MASCHINE ★ N.	AGGIORNAMENTO	J01	Rev.
			REVISION	1				
			MISE A JOUR					
			APLAZAMIENTO					
						ANPASSUNG	11/2006	



	700 BLITZ serie 06	CONTROLS MANDOS	COMANDI (720-730)	COMMANDES ANTRIEBE	DALLA MACCHINA FROM THE MACHINE DE LA MACHINE DE LA MAQUINA AB DER MASCHINE	Rev.
						J02 0
					N.	730 blz (749283) 720 blz (750162)
						01/2006



	700 BLITZ serie 06 ACTION ★	CONTROLS MANDOS	COMANDI (720-730)		DALLA MACCHINA FROM THE MACHINE DE LA MACHINE DE LA MAQUINA AB DER MASCHINE ★ N.	AGGIORNAMENTO	J02	Rev.
			REVISION	1				
			MISE A JOUR					
			APLAZAMIENTO					
			ANPASSUNG					
							11/2006	



700 ACTION

CONTROLS
MANDOS

**COMANDI
(740)**

COMMANDES
ANTRIEBE

DALLA MACCHINA
FROM THE MACHINE
DE LA MACHINE
DE LA MACHINE
AB DER MASCHINE

N.

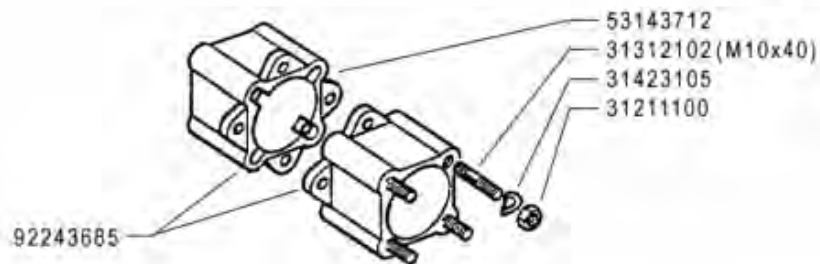
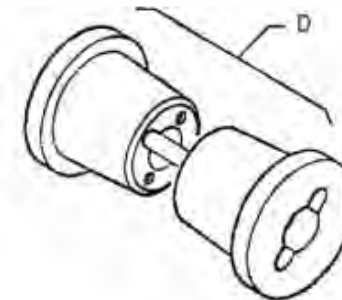
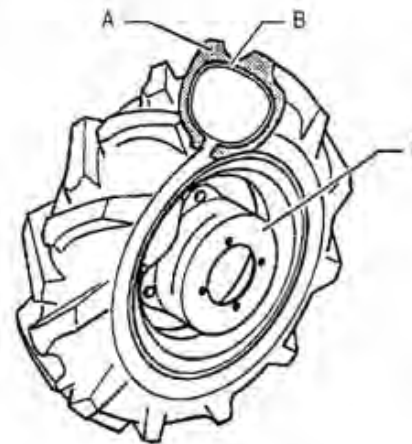
J03

Rev.
0

01/2008

ZEINER

	A	B	C	D
3.50 - 8"	391.13502	394.13502	580.43250	922.43686 (Kg.10)
4.00 - 8"	391.14008	394.14008	580.43250	922.43686 (Kg.10)
4.0 - 10"	391.14010	394.14010	580.48330	922.48715 (Kg.15)
5.0 - 10"	391.15010	394.15010	580.48330	922.48715 (Kg.15)
5.00 - 12"	391.15012	394.15012	580.44804	922.48720 (Kg.34)



700 BLITZ serie 06

WHEELS
RUEDAS

RUOTE

ROUES
RÄDER

DALLA MACCHINA
FROM THE MACHINE
DE LA MACHINE
DE LA MAQUINA
AB DER MASCHINE

N.

730 blz (749283)

720 blz (750162)

710 blz (749243)

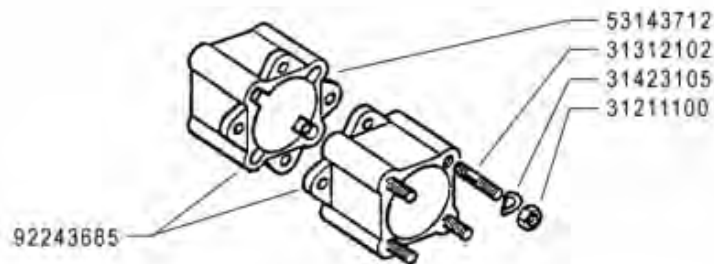
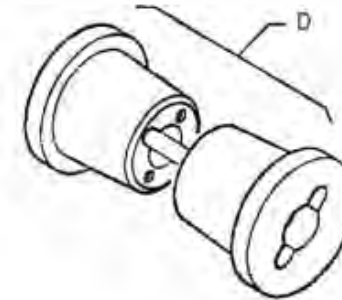
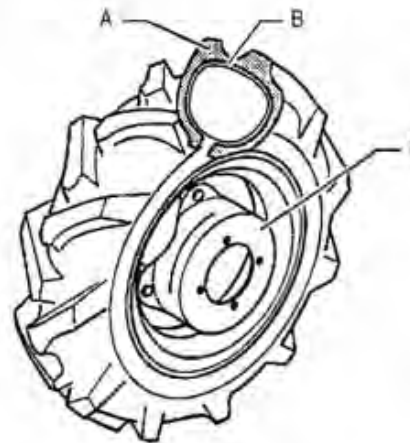
K01 0

01/2006

Rev.

ZEINER

	A	B	C	D
3.50 - 8"	39113502	39413502	58043250	92243686 (Kg.10)
4.00 - 8"	39114008	39414008	58043250	92243686 (Kg.10)
4.0 - 10"	39114010	39414010	58048330	92248715 (Kg.15)
5.0 - 10"	39115010	39415010	58048330	92248715 (Kg.15)
5.00 - 12"	39115012	39415012	58044804	92248720 (Kg.34)



700 BLITZ serie 06
ACTION ★

WHEELS
RUEDAS

RUOTE

ROUES
RÄDER

DALLA MACCHINA
FROM THE MACHINE
DE LA MACHINE
DE LA MAQUINA
AB DER MASCHINE

★ N.

AGGIORNAMENTO
REVISION
MISE A JOUR
APLAZAMIENTO
ANPASSUNG

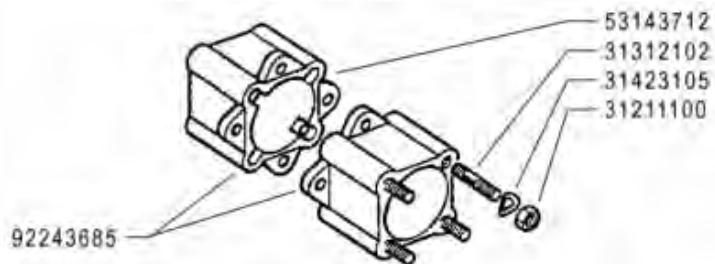
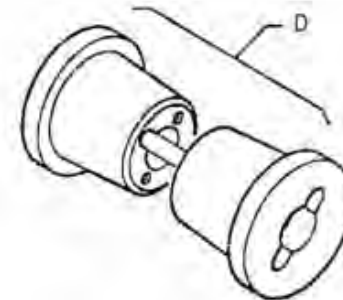
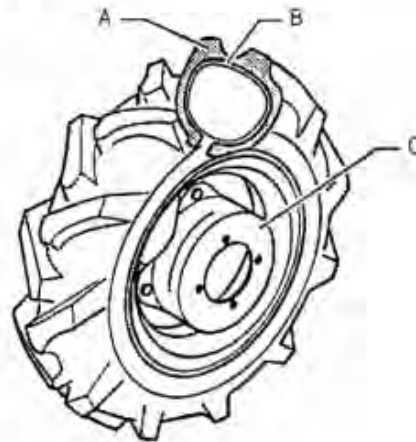
K01 1

11/2006

Rbv.

REINE

	A	B	C	D
3.50 - 8"	39113502	39413502	58043250	92243686 (Kg.10)
4.00 - 8"	39114008	39414008	58043250	92243686 (Kg.10)
4.0 - 10"	39114010	39414010	58048330	92248715 (Kg.15)
★ 4.0 - 10"	39114010	39414010	58057837 (FIX)	/
5.0 - 10"	39115010	39415010	58048330	92248715 (Kg.15)
★ 5.0 - 10"	39115010	39415010	58057837 (FIX)	/
5.00 - 12"	39115012	39415012	58044804	92248720 (Kg.34)



700 ACTION

RUOTE

WHEELS
RUEDAS

ROUES
RÄDER

DALLA MACCHINA
FROM THE MACHINE
DE LA MACHINE
DE LA MAQUINA
AB DER MASCHINE

AGGIORNAMENTO
REVISION
MISE A JOUR
APLAZAMIENTO
ANPASSUNG

★ N.

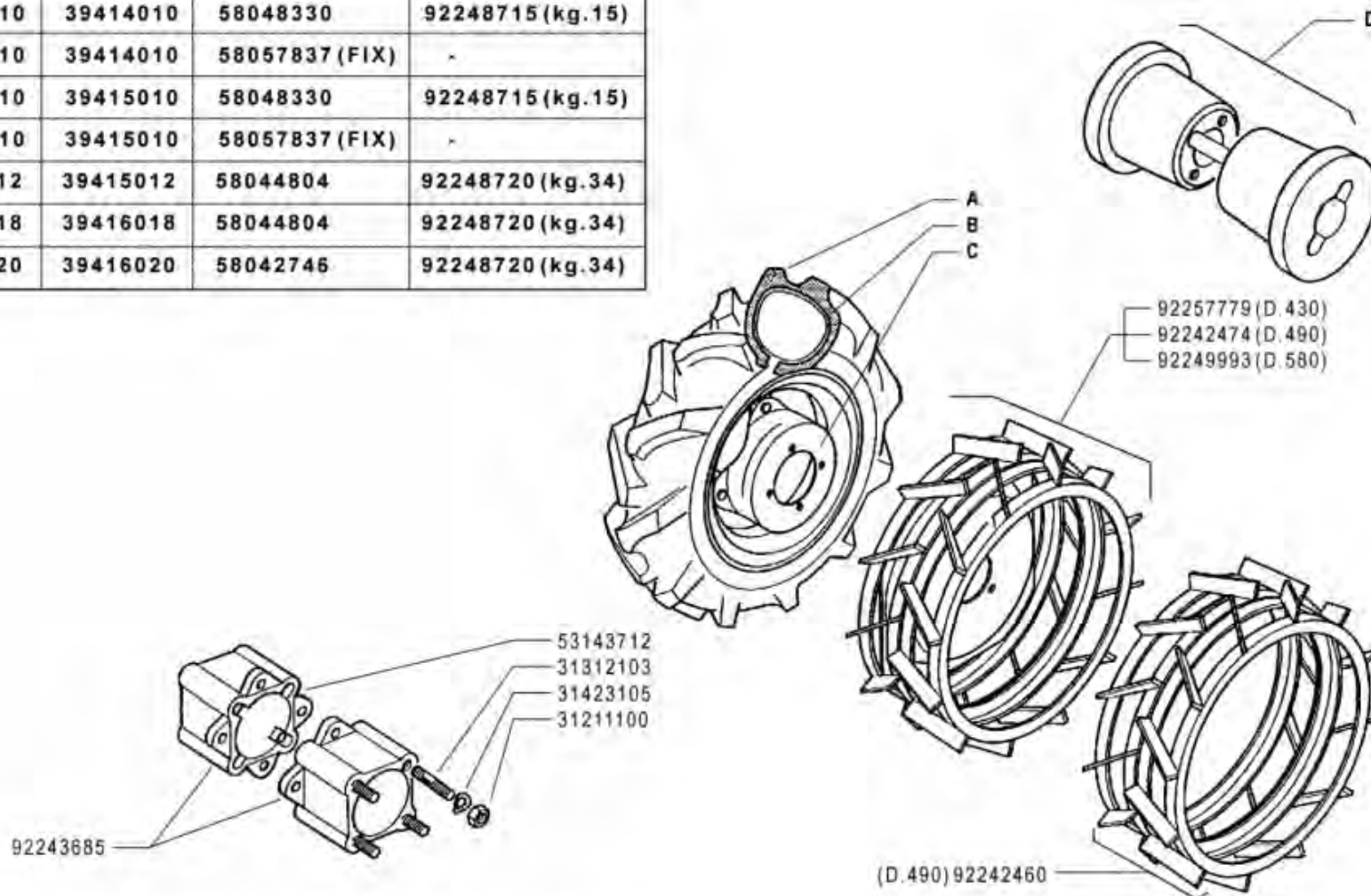
K01 2

01/2008

Rev.

2/11

	A	B	C	D
4.00 - 8"	39114008	39414008	58043250	92243686 (kg.10)
4.0 - 10"	39114010	39414010	58048330	92248715 (kg.15)
★ 4.0 - 10"	39114010	39414010	58057837 (FIX)	-
5.0 - 10"	39115010	39415010	58048330	92248715 (kg.15)
★ 5.0 - 10"	39115010	39415010	58057837 (FIX)	-
5.00 - 12"	39115012	39415012	58044804	92248720 (kg.34)
6.5/80 - 12"	39116018	39416018	58044804	92248720 (kg.34)
6.5/80 - 15"	39116020	39416020	58042746	92248720 (kg.34)



700 serie 06

RUOTE

WHEELS
RUEDAS

ROUES
RÄDER

DALLA MACCHINA
FROM THE MACHINE
DE LA MACHINE
DE LA MASCHINA
AB DER MASCHINE

AGGIORNAMENTO

REVISION

MISE A JOUR

APLZAMIENTO

ANPASSUNG

★ N.

L01 1

01/2008

Rev.

1

2/FINE



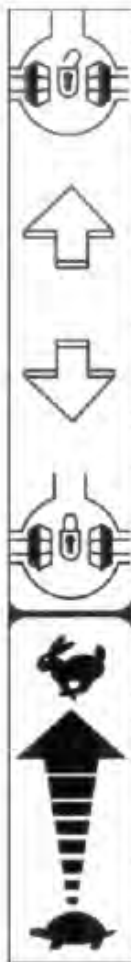
580.57767



580.57768



580.46912



580.57688



580.57676



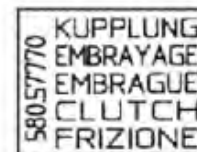
580.57678



580.57677



580.57772



580.57770



700 **BLITZ** serie 06

ADESIVE

STICKERS
ADHESIVOS

AUTOCOLLANTS
AUFKLEBES

DALLA MACCHINA
FROM THE MACHINE
DE LA MACHINE
DE LA MAQUINA
AB DER MASCHINE

N.

730 blz (749283)

720 blz (750162)

710 blz (749243)

M01

Rev. 0

01/2006



58046913



58057767



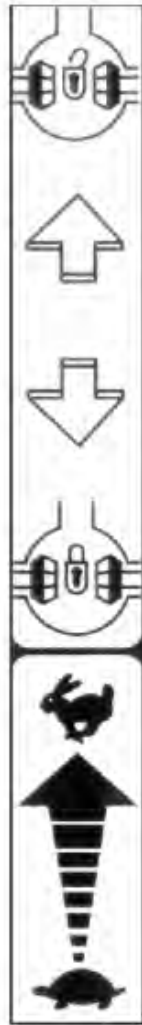
58057768



58057772



58057770



58057688



580 93089

58093089



580 57746

58057746



580 57748

58057748



580 57773

58057773



58046912



58057724

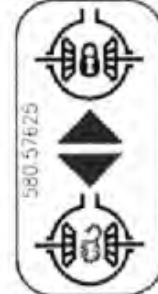


580 57774

58057774

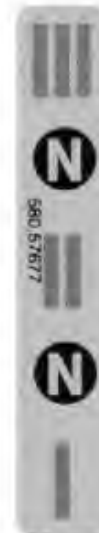


58057678



580 57625

58057625



580 57677

58057677



58057704

TRANS-
PORT
ONLY



700 serie 06

STICKERS
ADHESIVOS

ADESIVI

AUTOCOLLANTS
AUFKLEBES

DALLA MACCHINA
FROM THE MACHINE
DE LA MACHINE
DE LA MAQUINA
AB DER MASCHINE

★ N.

AGGIORNAMENTO
REVISION
MISE A JOUR
APLAZAMIENTO
ANPASSUNG

M01

Rev.
1

07/2006



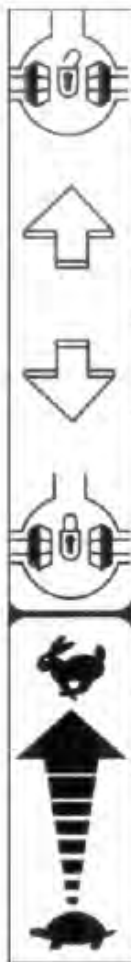
58057767



58057768



58046912



58057688



58057676



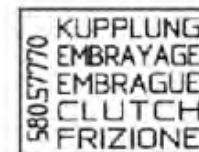
58057678



58057677



58057772



58057770



700 BLITZ serie 06
ACTION ★

STICKERS
ADHESIVOS

ADESIVE

AUTOCOLLANTS
AUFKLEBES

DALLA MACCHINA
FROM THE MACHINE
DE LA MACHINE
DE LA MAQUINA
AB DER MASCHINE

★ N.

AGGIORNAMENTO
REVISION
MISE A JOUR
APLAZAMIENTO
ANPASSUNG

M01

11/2006

Rev.

1

ZENE



58057767



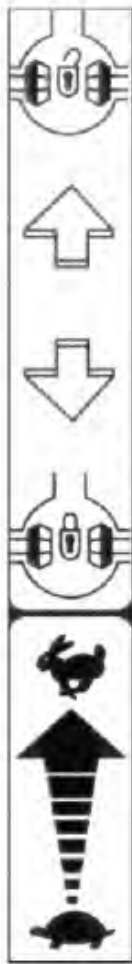
58057768

58057770 KUPPLUNG
EMBRAYAGE
EMBRAGUE
CLUTCH
FRIZIONE

58057770



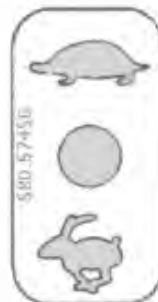
58057772



58057688



58057746 ★



58057450 ★



58057625 ★



58057451 ★



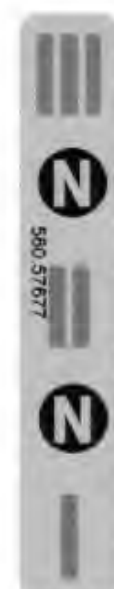
58057748 ★



58093089 ★



58057676



58057677



58046912



58057678



58057724 ★



58057704 ★



700 ACTION

STICKERS
ADHESIVOS

ADERIVE

AUTOCOLLANTS
AUFKLEBES

DALLA MACCHINA
FROM THE MACHINE
DE LA MACHINE
DE LA MAQUINA
AB DER MASCHINE

★ N.

AGGIORNAMENTO
REVISION
MISE A JOUR
APLAZAMIENTO
ANPASSUNG

M01

01/2008

Rev.
2

ZENNE



580.57638



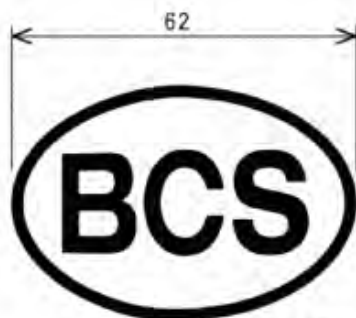
580.57639



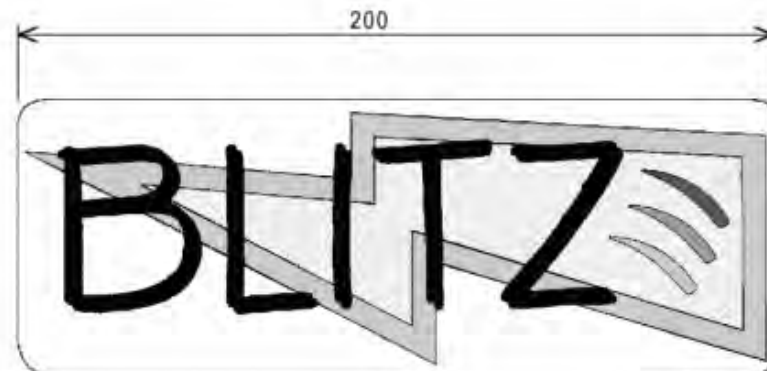
580.57640



580.57643



530.48656



580.57637



580.57641



580.57759



700 **BLITZ** serie 06

ADESIVE

STICKERS
ADHESIVOS

AUTOCOLLANTS
AUFKLEBES

DALLA MACCHINA
FROM THE MACHINE
DE LA MACHINE
DE LA MAQUINA
AB DER MASCHINE

N.

730 blz (749283)

720 blz (750162)

710 blz (749243)

M02

Rbv.

0

01/2006

ZERNE

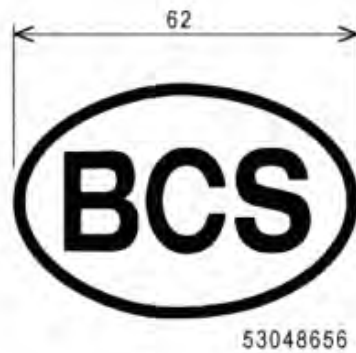
710
58057647 ★



134
BLITZ
58057673 ★

720
58057648 ★

90
BLITZ
58057674 ★



730
58057649 ★



700 BLITZ serie 06

STICKERS
ADHESIVOS

ADESIVE

AUTOCOLLANTS
AUFKLEBES

DALLA MACCHINA
FROM THE MACHINE
DE LA MACHINE
DE LA MAQUINA
AB DER MASCHINE
★ N.

AGGIORNAMENTO
REVISION
MISE A JOUR
APLAZAMIENTO
ANPASSUNG

Rev.
M02 1
07/2006

ZENNE

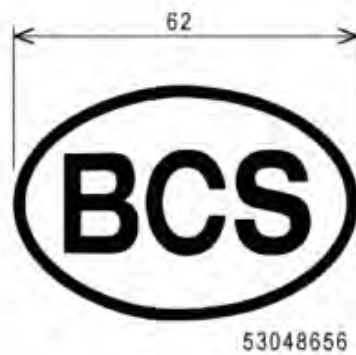
710
58057647



182
ACTION
58057673

720
58057648

122
ACTION
58057674



730
58057649



 **700** BLITZ serie 06
ACTION ★

ADESIVE

STICKERS
ADHESIVOS

AUTOCOLLANTS
AUFKLEBES

DALLA MACCHINA
FROM THE MACHINE
DE LA MACHINE
DE LA MAQUINA
AB DER MASCHINE

★ N.

AGGIORNAMENTO
REVISION
MISE A JOUR
APLAZAMIENTO
ANPASSUNG

Rev. **2**

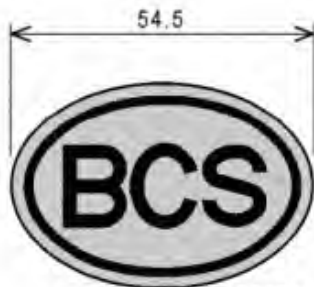
M02

11/2006

ZENNE

710

58057647



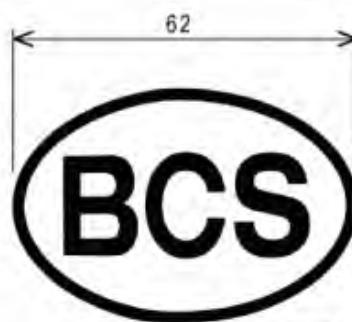
58057643

ACTION (width 182)

58057673

720

58057648



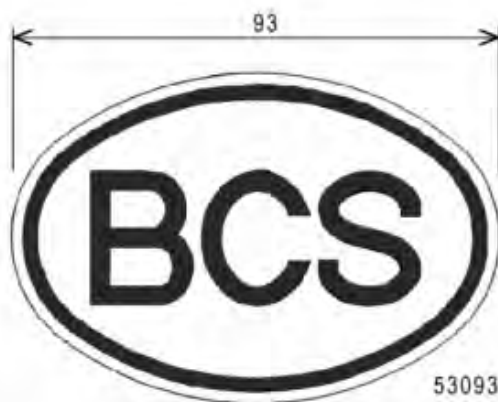
53048656

ACTION (width 122)

58057674

730

58057649



53093088 ★



58057759

740

58057668 ★



700 ACTION

ADESIVE

STICKERS
ADHESIVOS

AUTOCOLLANTS
AUFKLEBES

DALLA MACCHINA
FROM THE MACHINE
DE LA MACHINE
DE LA MAQUINA
AB DER MASCHINE

AGGIORNAMENTO
REVISION
MISE A JOUR
APLAZAMIENTO
ANPASSUNG

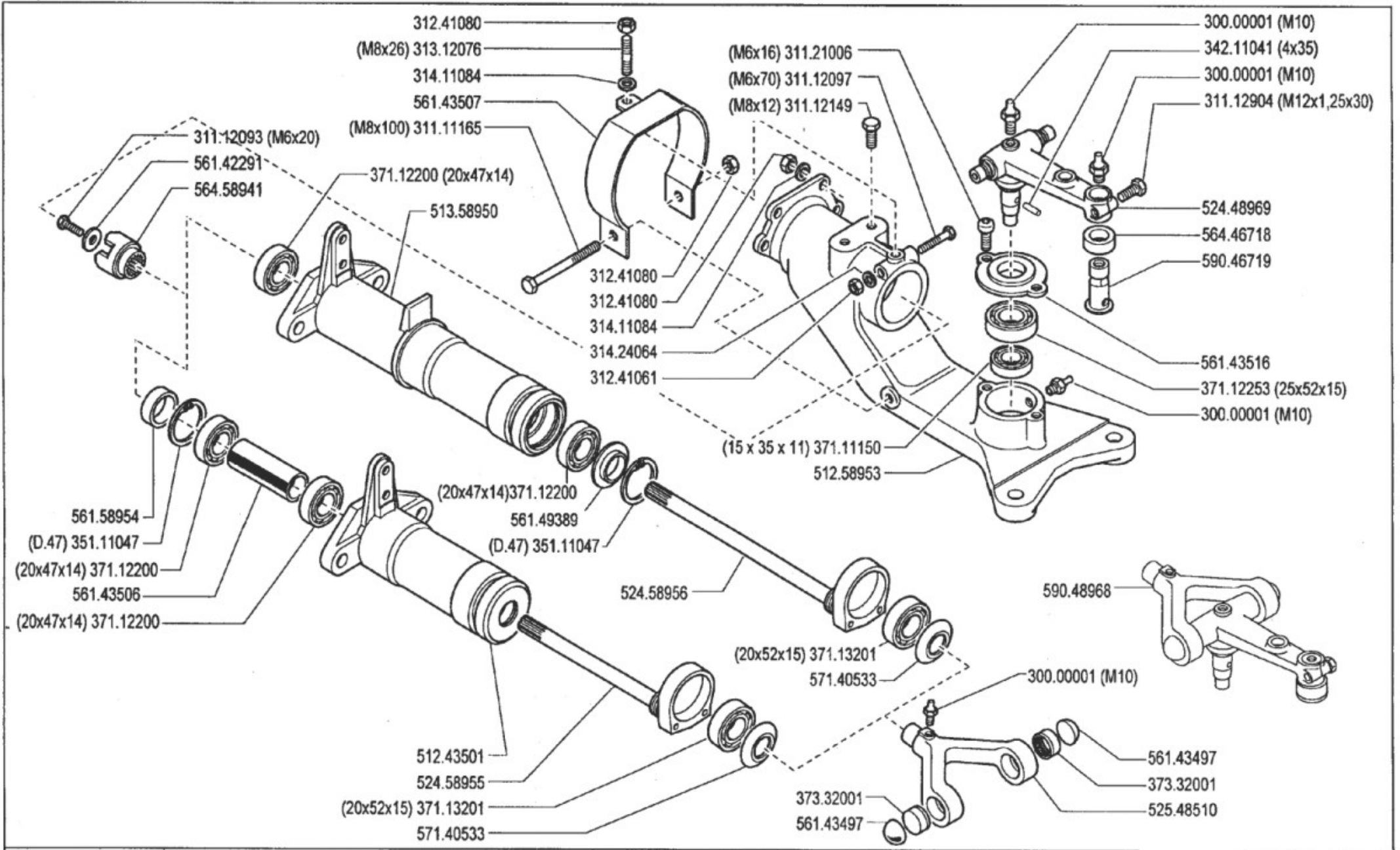
★ N.


M02

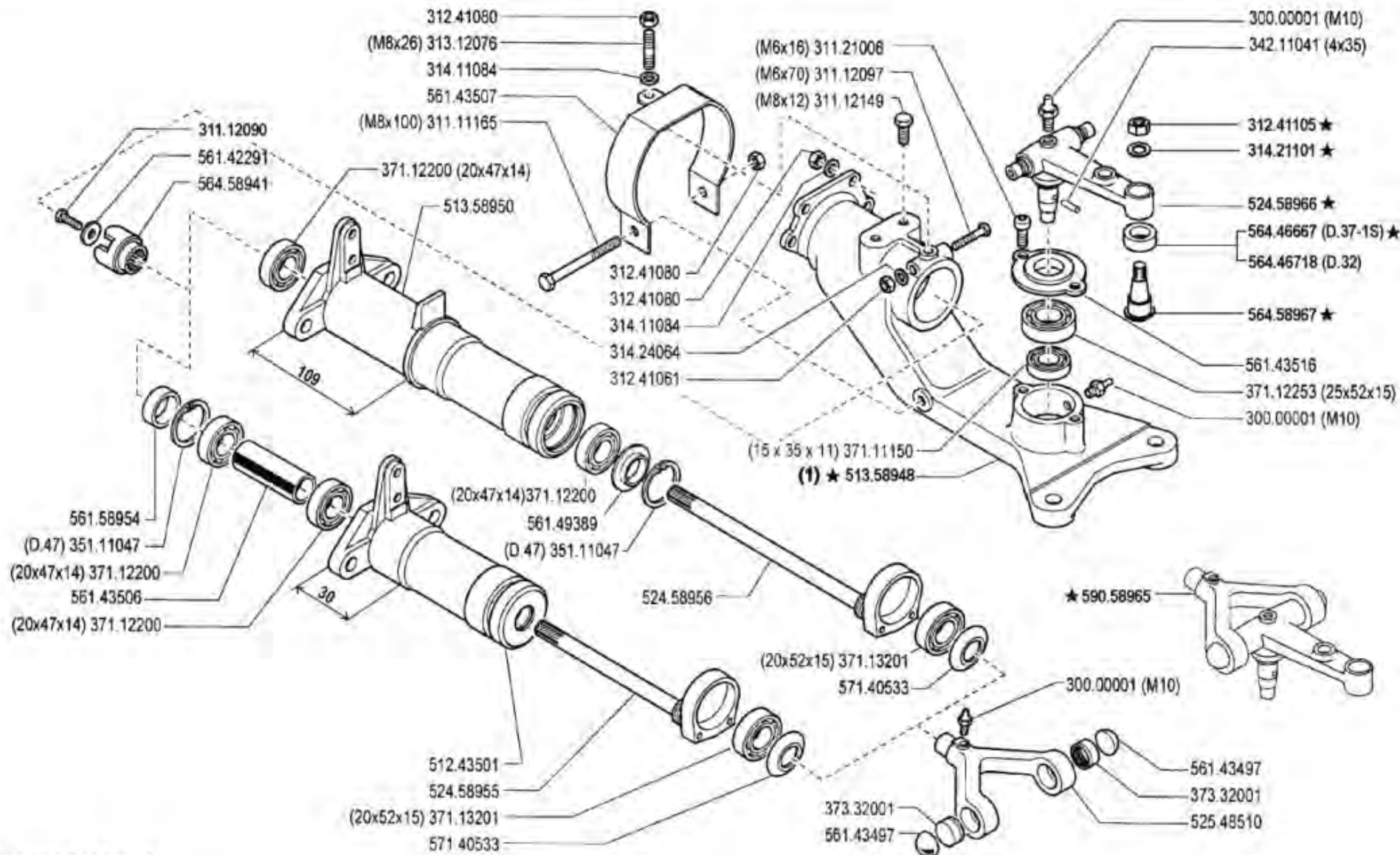
Rev.
3

01/2008

ZENE



	ATTREZZI ED ACCESSORI IMPLEMENTS AND ACCESSORIES OUTILS ET ACCESSOIRES APEROS Y ACCESORIOS ARBEITSGERÄTE UND ZUBEHÖR	600/700 serie 94	COMANDO BARRA		DALL'ATTREZZO DESDE EL APERO DE L'OUTIL FROM IMPLEMENT AB ARBEITSGERÄT	N.	10.00
			MANDO BARRA COMMANDE BARRE	BAR CONTROL MÄHBALKENANTRIEB			02.05.1994



(1) sostituisce **512.58953**



ATTREZZI ED ACCESSORI
 IMPLEMENTS AND ACCESSORIES
 OUTILS ET ACCESSOIRES
 APAROS Y ACCESORIOS
 ARBEITSGERÄTE UND ZUBEHÖR

600/700 serie 94

BAR CONTROL
 MANDO BARRA

COMANDO BARRA

COMMANDE BARRE
 MÄHBALKENANTRIEB

DAL N° 10
 DESSE IL N° 10
 DE 10
 FROM N° 10
 AN ARBEITSGERÄT

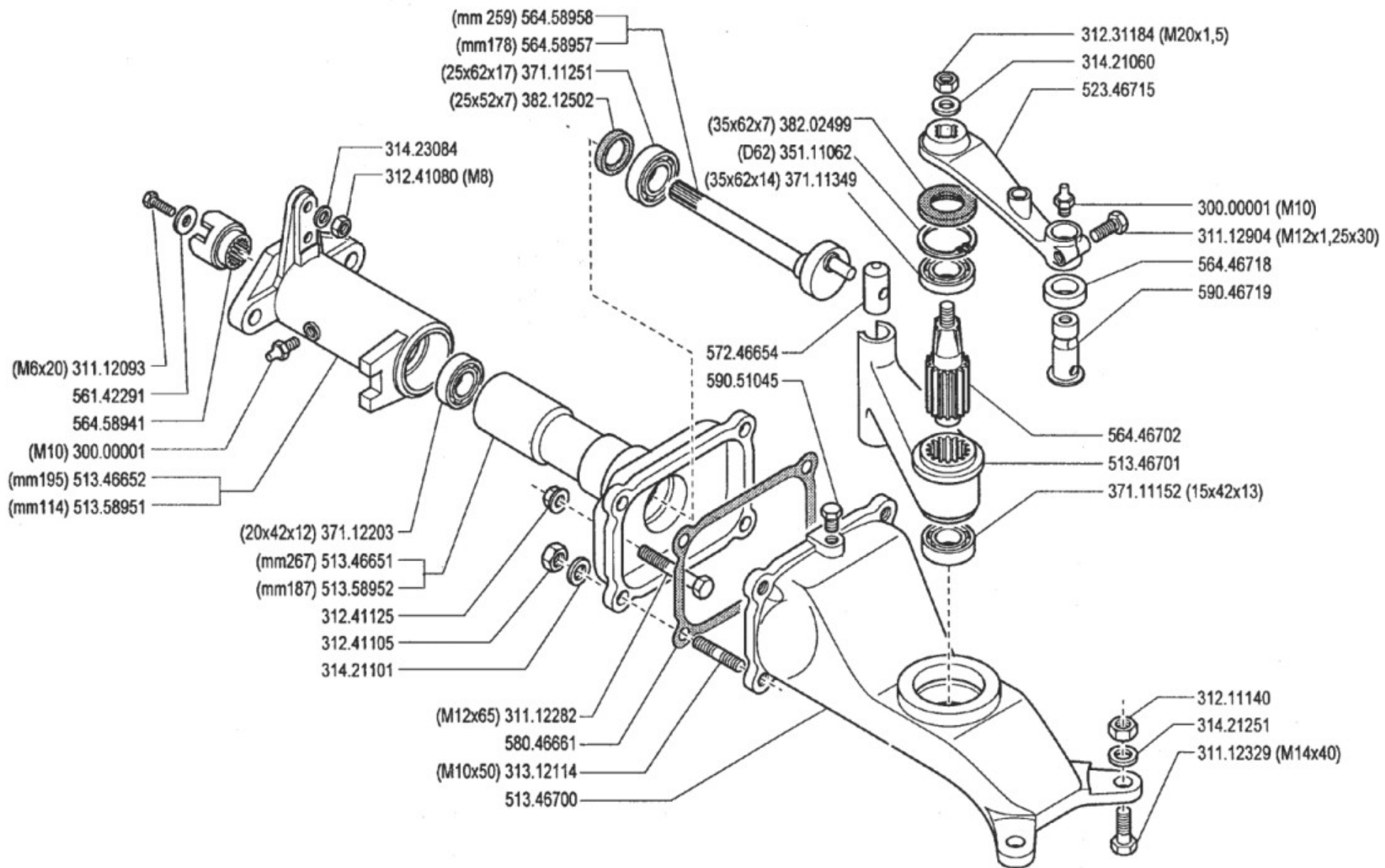
★ N.

10 01

3/1999

Mod

SEIWE



ATTREZZI ED ACCESSORI
 IMPLEMENTS AND ACCESSORIES
 OUTILS ET ACCESSOIRES
 APEROS Y ACCESORIOS
 ARBEITSGERÄTE UND ZUBEHÖR

600/700 serie 94

COMANDO A BAGNO D'OLIO

MANDO A BAÑO DE ACEITE
 COMMANDE A BAIN D'HUILE

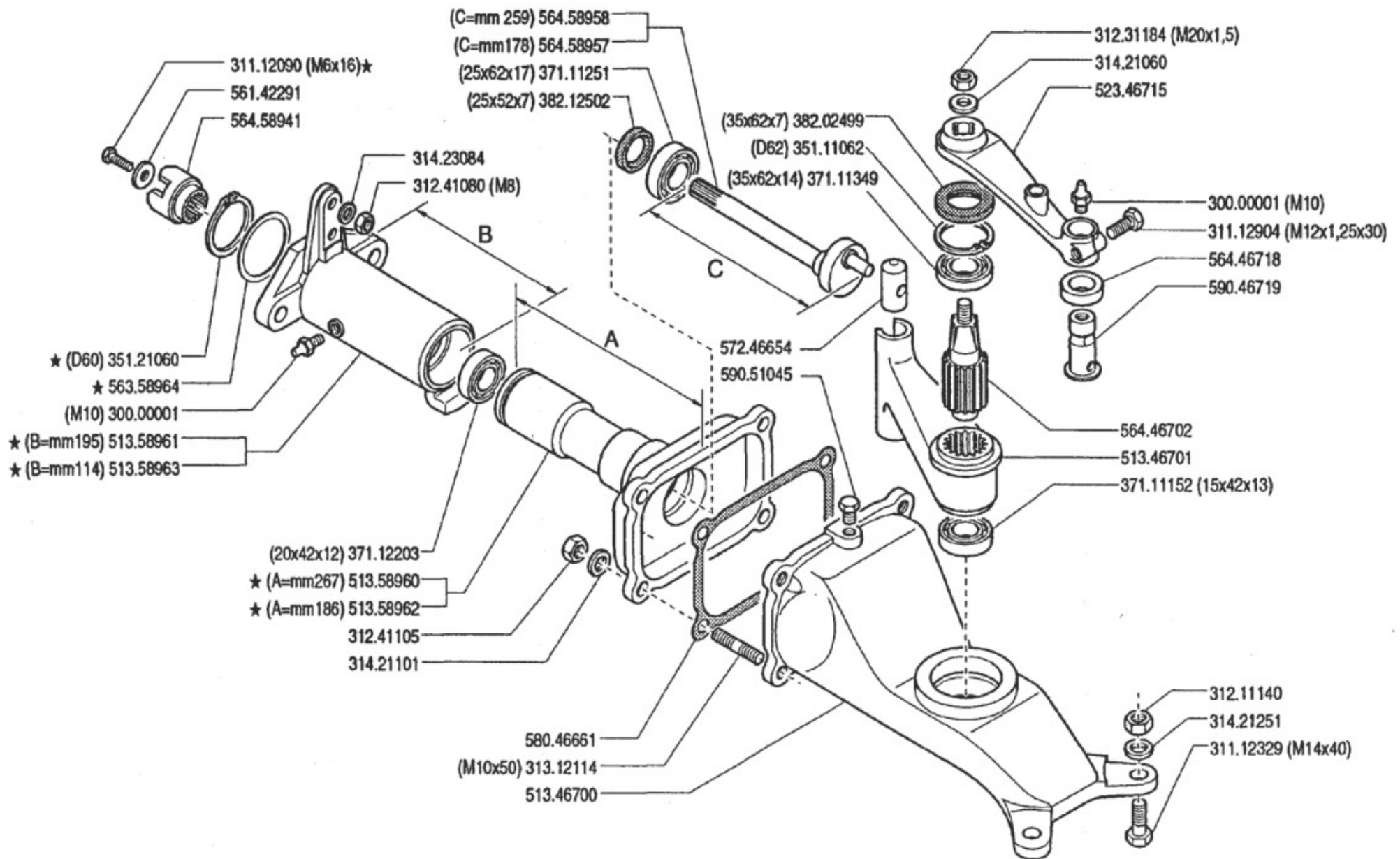
OIL BATH CONTROL
 ÖLBADANTRIEB

DALL'ATTREZZO
 DESDE EL APERO
 DE L'OUTIL
 FROM IMPLEMENT
 AB ARBEITSGERÄT

N.

11.00

02.05.1994



ATTREZZI ED ACCESSORI
 IMPLEMENTS AND ACCESSORIES
 OUTILS ET ACCESSOIRES
 APEROS Y ACCESORIOS
 ARBEITSGERÄTE UND ZUBEHÖR

600/700 serie 94

COMANDO A BAGNO D'OLIO

MANDO A BAÑO DE ACEITE

OIL BATH CONTROL

COMMANDE A BAIN D'HUILE

ÖLBADANTRIEB

DALL'ATTREZZO
 DESDE EL APERO
 DE L'OUTL.
 FROM IMPLEMENT
 AB ARBEITSGERÄET



N.

AGGIORNAMENTO

REVISION

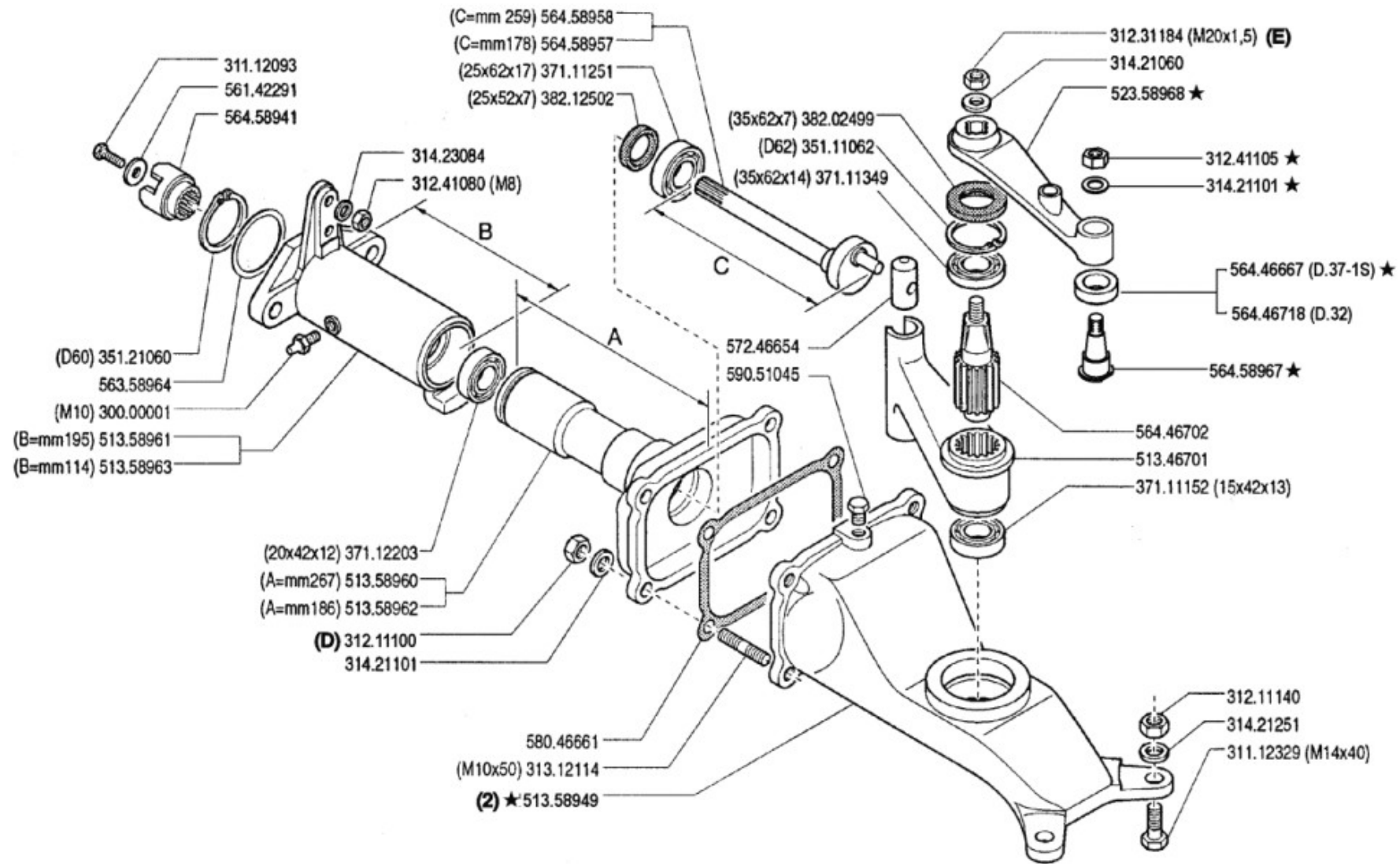
MISE A JOUR

APLAZAMIENTO

ANPASSUNG

11.01

01.01.1996



olio SAE 90 litri 1 (D) serrare a 50 Nm (E) serrare a 175 Nm

(2) sostituisce 513.46700



ATTREZZI ED ACCESSORI
 IMPLEMENTS AND ACCESSORIES
 OUTILS ET ACCESSOIRES
 APEROS Y ACCESORIOS
 ARBEITSGERÄTE UND ZUBEHÖR

600/700 serie 94

COMANDO A BAGNO D' OLIO

OIL BATH CONTROL
 MANDO A BAÑO DE ACEITE

COMMANDE A BAIN D' HUILE
 ÖLBADANTRIEB

DALL' ATREZZO
 DESDE EL APERO
 DE L' OUTIL
 FROM IMPLEMENT
 AB ARBEITSGERÄT

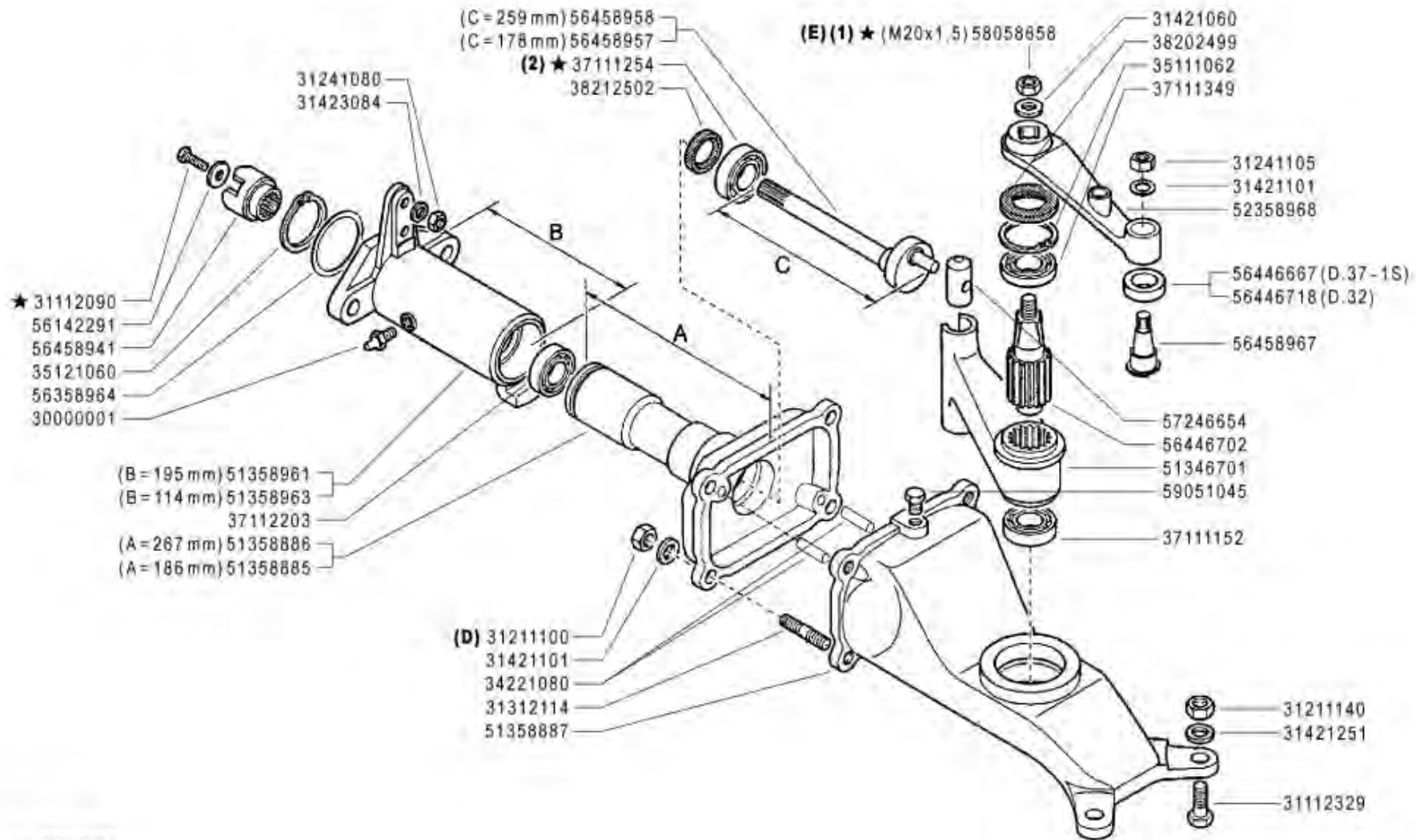
★ N.

11

Mod.
02

3/1999

ZENNE



(2) sostituisce 37111251
 (1) sostituisce 31231184

olio SAE 90 litri 1 (D) serrare a 50 Nm (E) serrare a 175 Nm



ATTREZZI ED ACCESSORI
 IMPLEMENTS AND ACCESSORIES
 OUTILS ET ACCESSOIRES
 APAROS Y ACCESORIOS
 ARBEITSGERÄTE UND ZUBEHÖR

600/700 serie 94

COMANDO A BAGNO D'OLIO

OIL BATH CONTROL
 MANDO A BAÑO DE ACEITE

COMMANDE A BAIN D'HUILE
 ÖLBADANTRIEB

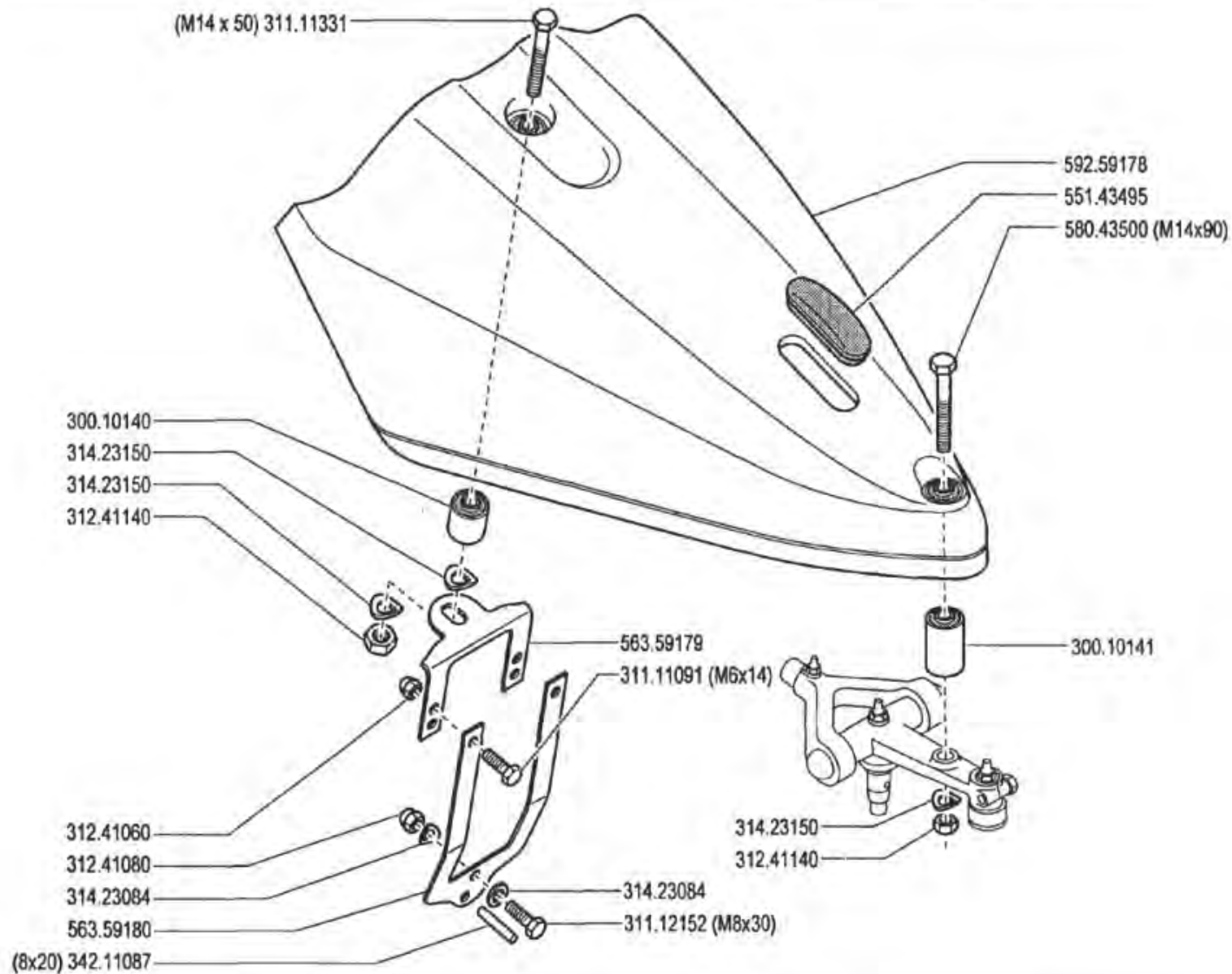
DALL'ATTEZZO
 DESCE EL APERO
 DE L'OUTIL
 FROM IMPLEMENT
 AB ARBEITSGERÄET

★N.

339017

11 4

11/2006



ATTREZZI ED ACCESSORI
 IMPLEMENTS AND ACCESSORIES
 OUTILS ET ACCESSOIRES
 APEROS Y ACCESORIOS
 ARBEITSGERÄTE UND ZUBEHÖR

600/700 serie 94

PROTEZIONE

PROTECCION
 PROTECTION

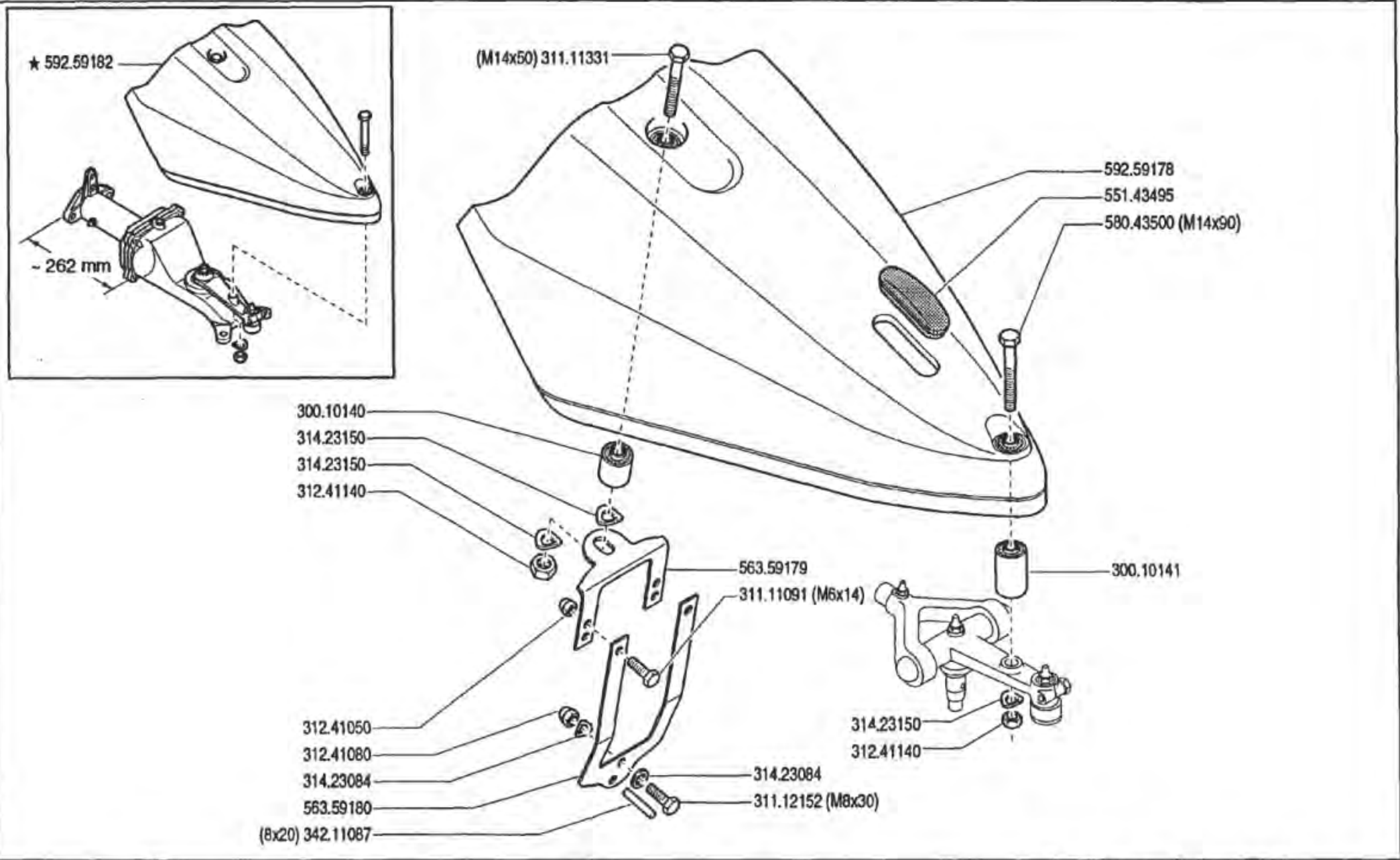
PROTECTION
 SCHUTZ

DALL'ATTREZZO
 DESDE EL APERO
 DE L'OUTIL
 FROM IMPLEMENT
 AB ARBEITSGERAET

N.

14.00

02.05.1994



ATTREZZI ED ACCESSORI
 IMPLEMENTS AND ACCESSORIES
 OUTILS ET ACCESSOIRES
 APEROS Y ACCESORIOS
 ARBEITSGERÄTE UND ZUBEHÖR

600/700 serie 94

PROTEZIONE

PROTECCION
 PROTECTION

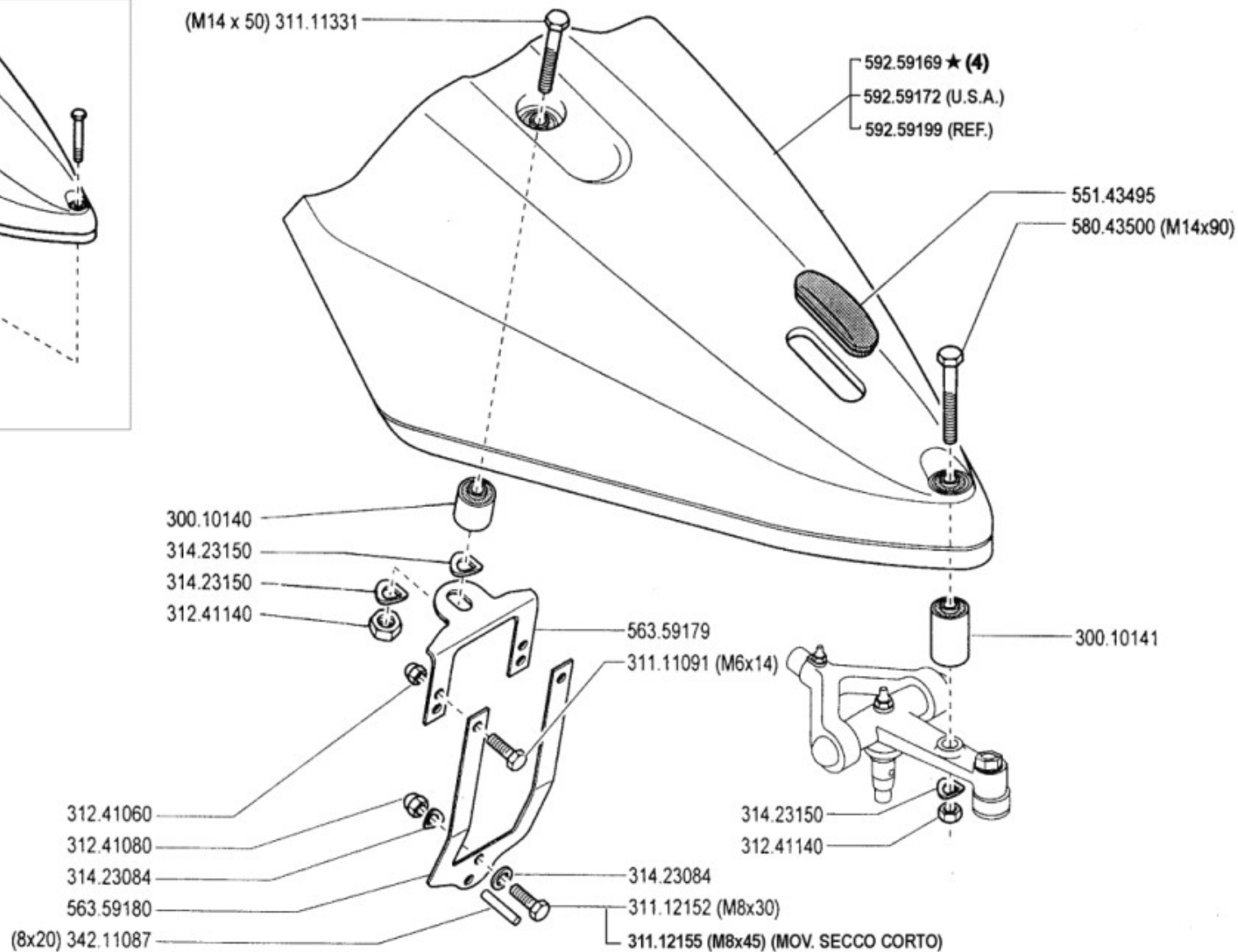
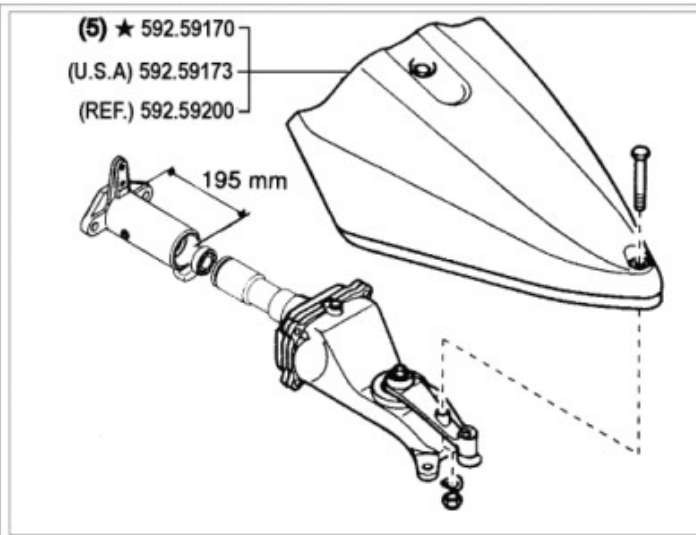
PROTECTION
 SCHUTZ

DALL'ATTREZZO
 DESDE EL APERO
 DE L'OUTIL
 FROM IMPLEMENT
 AB ARBEITSGERAEET
 ★ N.

AGGIORNAMENTO
 REVISION
 MISE A JOUR
 APLAZAMIENTO
 ANPASSUNG

14.01

01.01.1996



(5) sostituisce **592.59182**

(4) sostituisce **592.59178**



ATTREZZI ED ACCESSORI
 IMPLEMENTS AND ACCESSORIES
 OUTILS ET ACCESSOIRES
 APEROS Y ACCESORIOS
 ARBEITSGERÄTE UND ZUBEHÖR

600/700 serie 94

PROTECTION
 PROTECCION

PROTEZIONE

PROTECTION
 SCHUTZ

DALL' ATTREZZO
 DESDE EL AFERO
 DE L' OUTIL
 FROM IMPLMENT
 AB ARBEITSGERÄT

★ N.

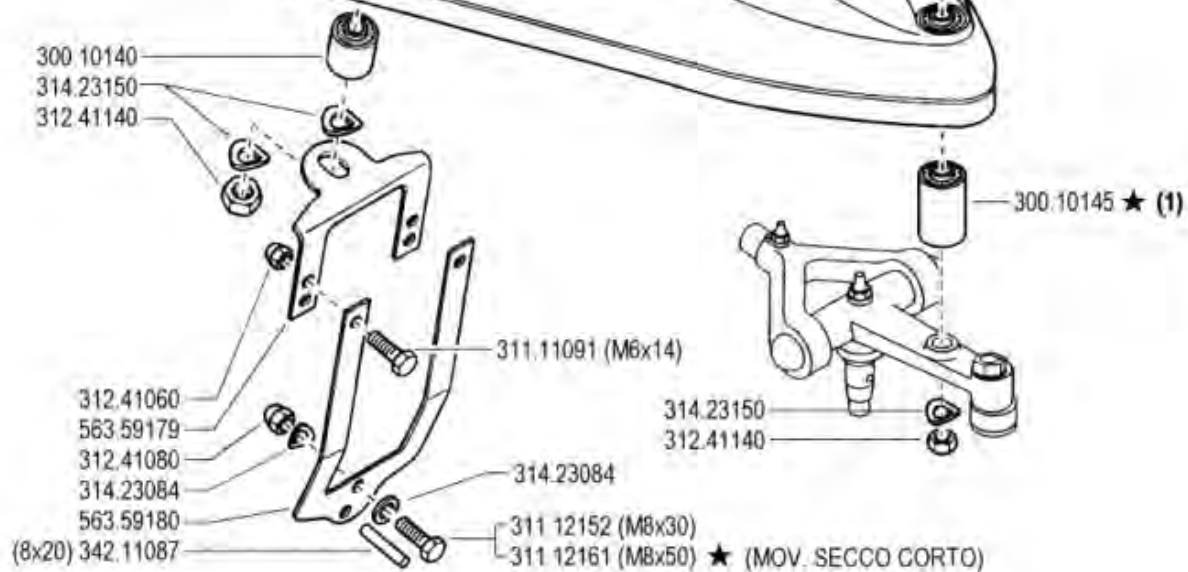
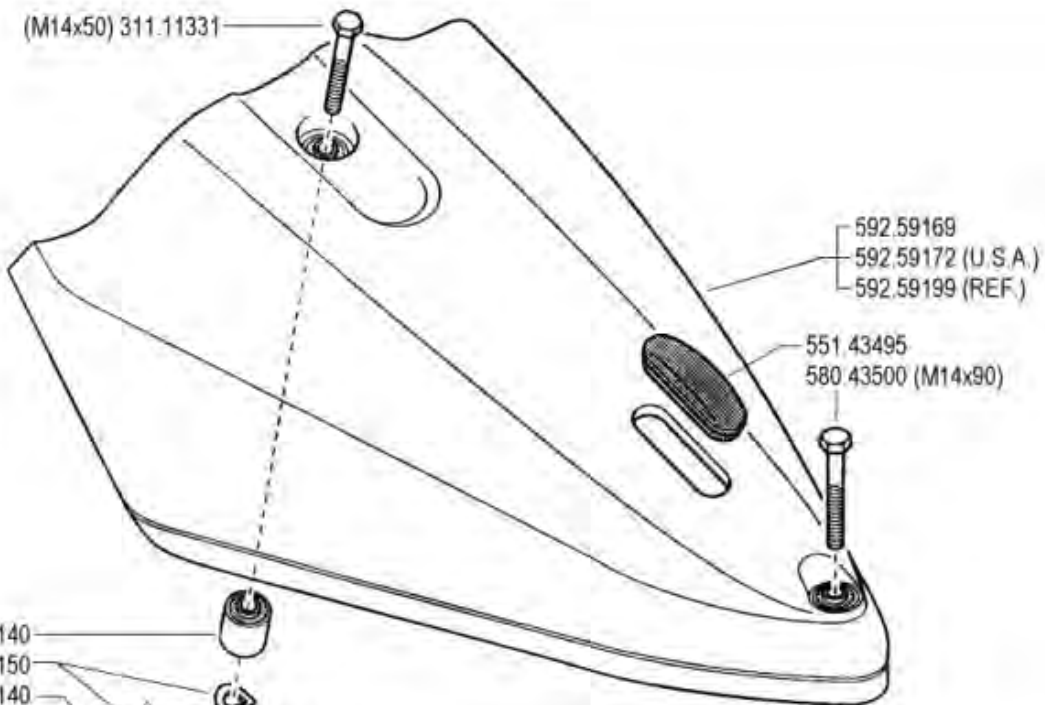
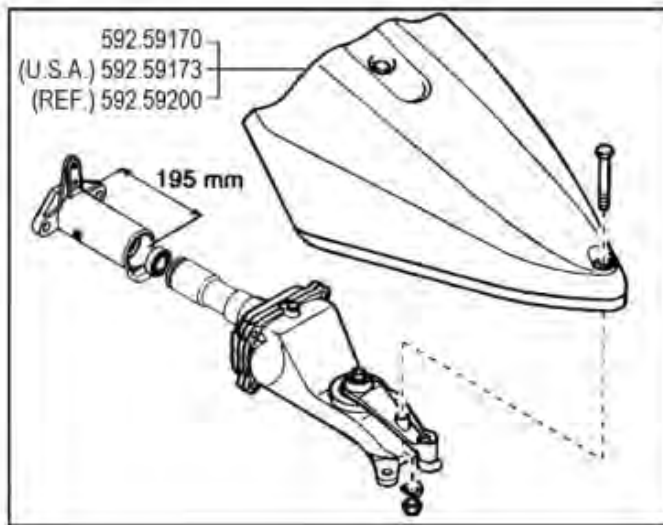
AGGIORNAMENTO
REVISION
MISE A JOUR
APLAZAMIENTO
ANPASSUNG

14 02

3/1999

Mod

ZENNE



(1) sostituisce 300.10141



ATTREZZI ED ACCESSORI
IMPLEMENTS AND ACCESSORIES
OUTILS ET ACCESSOIRES
APAROS Y ACCESORIOS
ARBEITSGERÄTE UND ZUBEHÖR

600/700 serie 94

PROTECTION
PROTECCION

PROTEZIONE

PROTECTION
SCHUTZ

TALI ATRRZE
DEBE SE APERC
DE Y OUI
FROM ARRIVEN
AB ARRIGERAEI

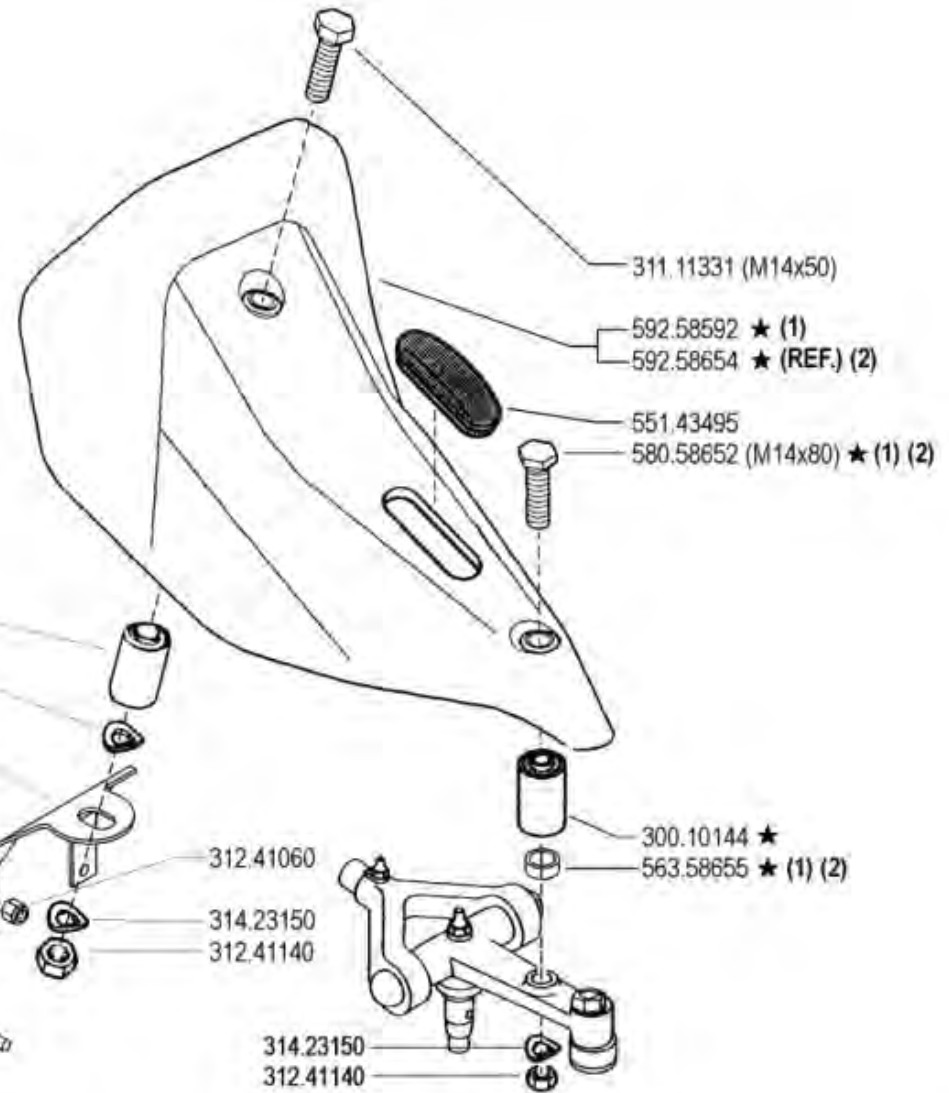
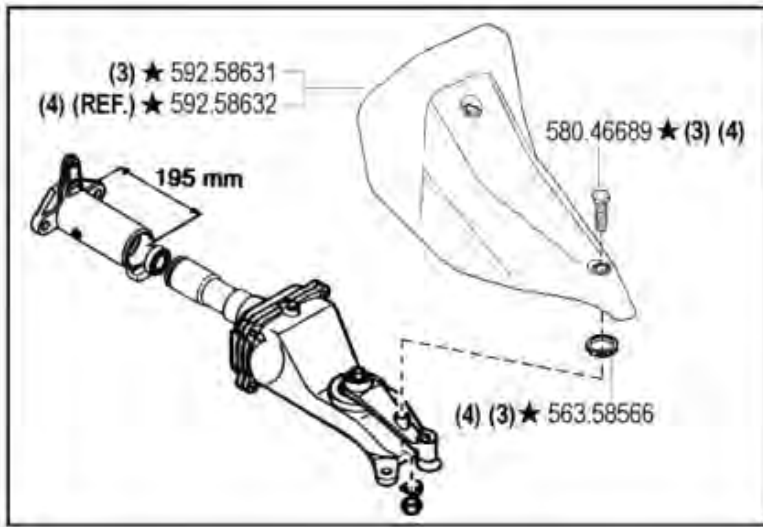
★ N.

AGGIORNAMENTO
REVISION
MISE A JOUR
ARLAZAMIENTO
ANPASSUNG

14

10/2001

Rev
3



- ★ 300.10144
- 314.23150
- (4) (3) (2) (1) ★ 563.58563
- 563.59180
- (M6x14) 311.11091

- (M8x30) 311.12152
- 314.23084
- 312.41080
- (8x20) 342.11087

- (4) sostituisce **592.59200**
- (3) sostituisce **592.59170** e **592.59173**
- (2) sostituisce **592.59199**
- (1) sostituisce **592.59169** e **592.59172**



ATTREZZI ED ACCESSORI
 IMPLEMENTS AND ACCESSORIES
 OUTILS ET ACCESSOIRES
 APEROS Y ACCESORIOS
 ARBEITSGERÄTE UND ZUBEHÖR

600/700 serie 94

PROTECCION
 PROTECCION

PROTEZIONE "1G"

PROTECTION
 SCHUTZ

DALLA PREZZO
 DERDE EL APERIC
 DE LOUR
 FROM IMPLMENT
 AS ARBEITSGERÄT

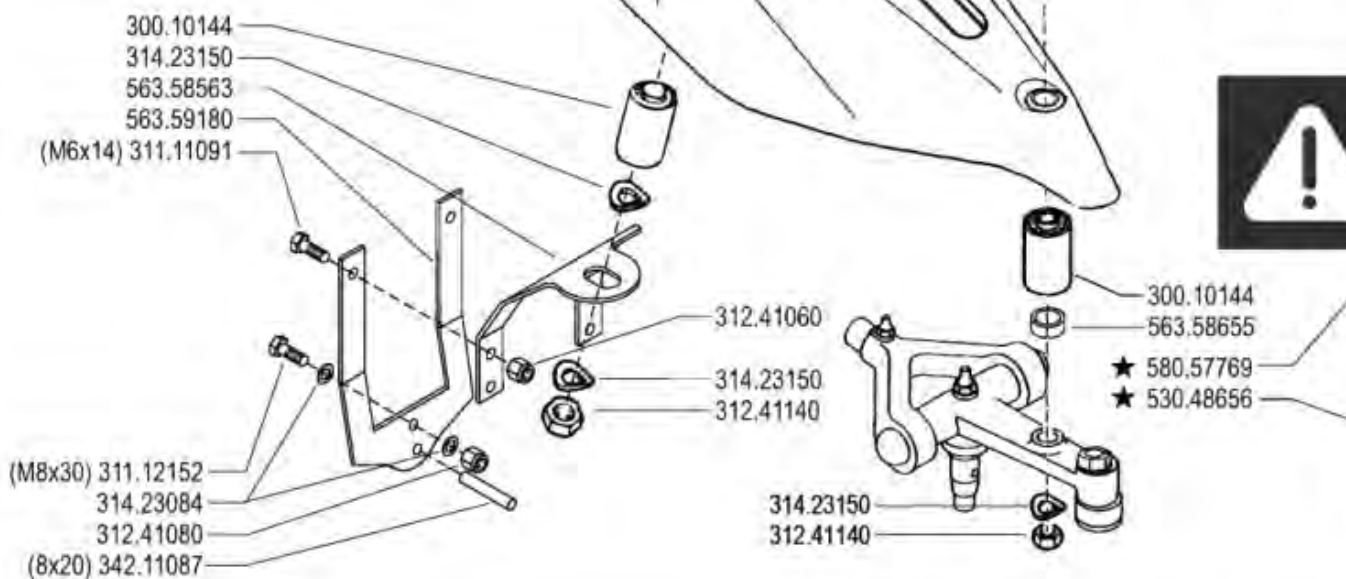
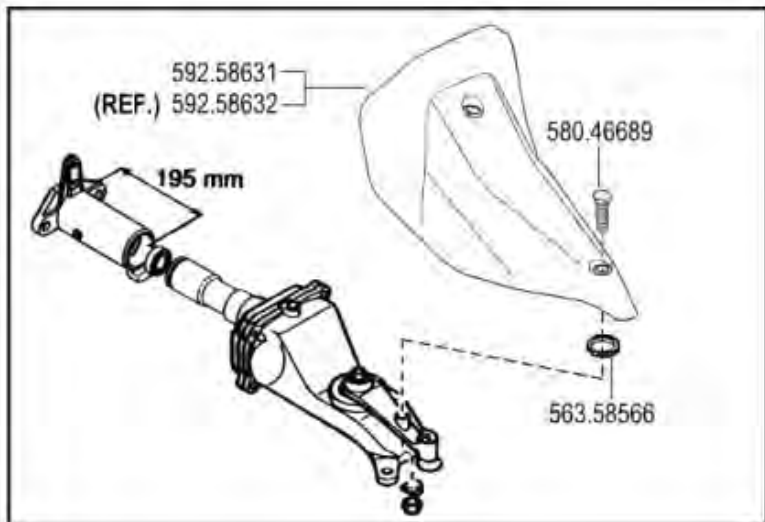
AGGIORNAMENTO
REVISION
MISE A JOUR
APLAZAMIENTO
ANPASSUNG

★N.

14

Rev.
4

1/2004



- ★ 580.48325
- ★ 580.57724



- 311.11331 (M14x50)
- 592.58592
- 592.58654 (REF.)
- 551.43495
- 580.58652 (M14x80)
- 300.10144
- 563.58655
- ★ 580.57769
- ★ 530.48656



ATTREZZI ED ACCESSORI
 IMPLEMENTS AND ACCESSORIES
 OUTILS ET ACCESSOIRES
 APEROS Y ACCESORIOS
 ARBEITSGERÄTE UND ZUBEHÖR

600/700 serie 94

PROTECTION
 PROTECCION

PROTEZIONE "1G"

PROTECTION
 SCHUTZ

DALL'ATTREZZO
 DESDE EL APERO
 DE L'OUTIL
 FROM IMPLEMENT
 AB ARBEITSGERÄT

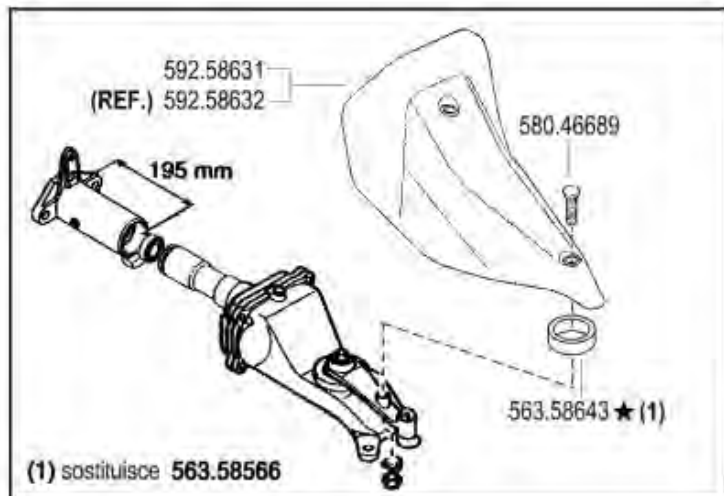
★N.

AGGIORNAMENTO
 REVISION
 MISE A JOUR
 APLAZAMIENTO
 ANPASSUNG

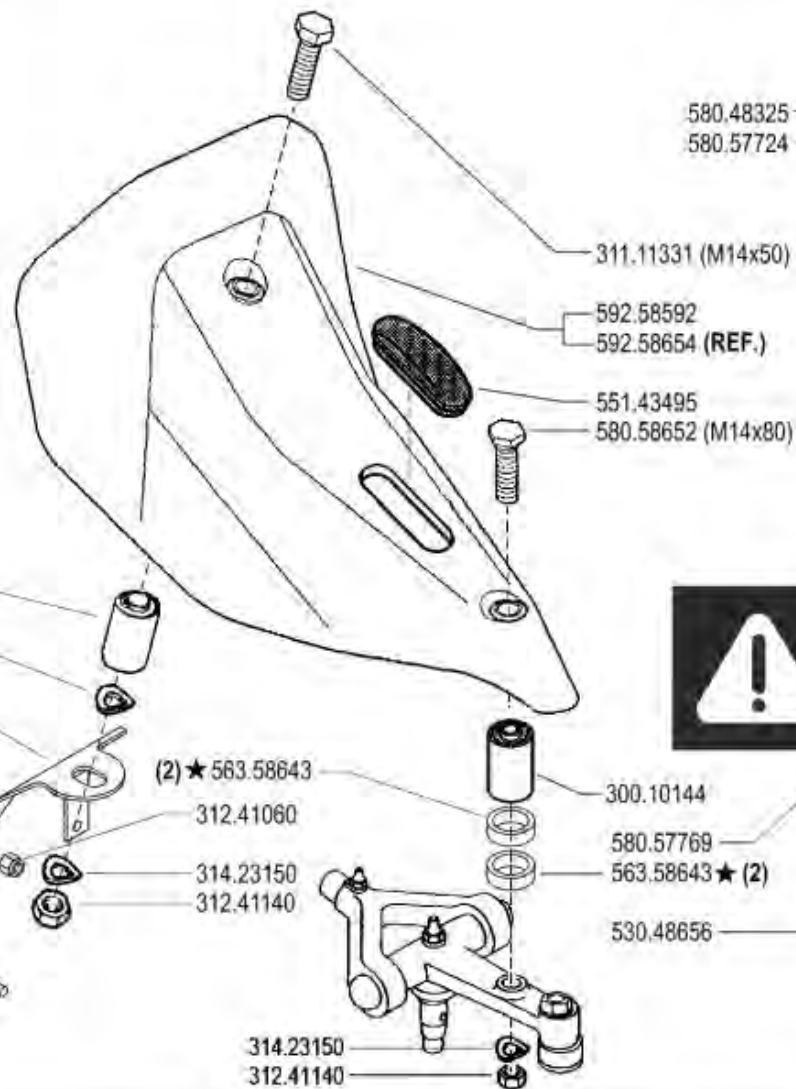
14

5

1/2005



(1) sostituisce 563.58566



- 300.10144
- 314.23150
- 563.58563
- 563.59180
- (M6x14) 311.11091

- (M8x30) 311.12152
- 314.23084
- 312.41080
- (8x20) 342.11087

- (2) ★ 563.58643
- 312.41060
- 314.23150
- 312.41140

(2) sostituisce 563.58655



ATTREZZI ED ACCESSORI
IMPLEMENTS AND ACCESSORIES
OUTILS ET ACCESSOIRES
APAROS Y ACCESORIOS
ARBEITSGERÄTE UND ZUBEHÖR

600/700 serie 94

PROTECTION
PROTECCION

PROTEZIONE "1G"

PROTECTION
SCHUTZ

DALL'ATTREZZO
DESDE EL APARO
DE L'OUTIL
FROM IMPLEMENT
AB ARBEITSGERÄT

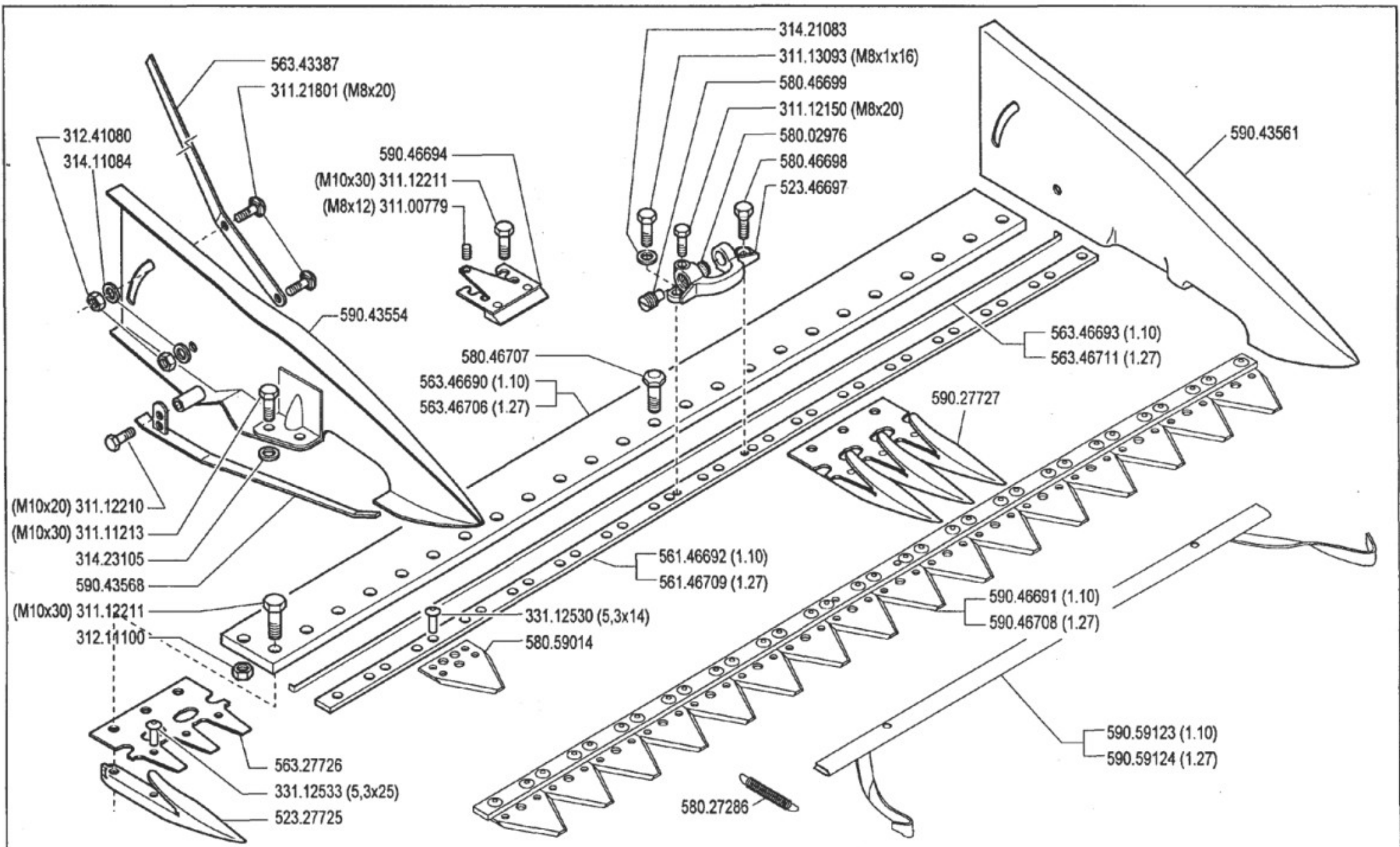
★N.

AGGIORNAMENTO
REVISION
MISE A JOUR
APLAZAMIENTO
ANPASSUNG

14

Rev.
6

9/2005



ATTREZZI ED ACCESSORI
 IMPLEMENTS AND ACCESSORIES
 OUTILS ET ACCESSOIRES
 APEROS Y ACCESORIOS
 ARBEITSGERÄTE UND ZUBEHÖR

600/700 serie 94

BARRA CENTRALE S.F.

BARRA
 BARRE

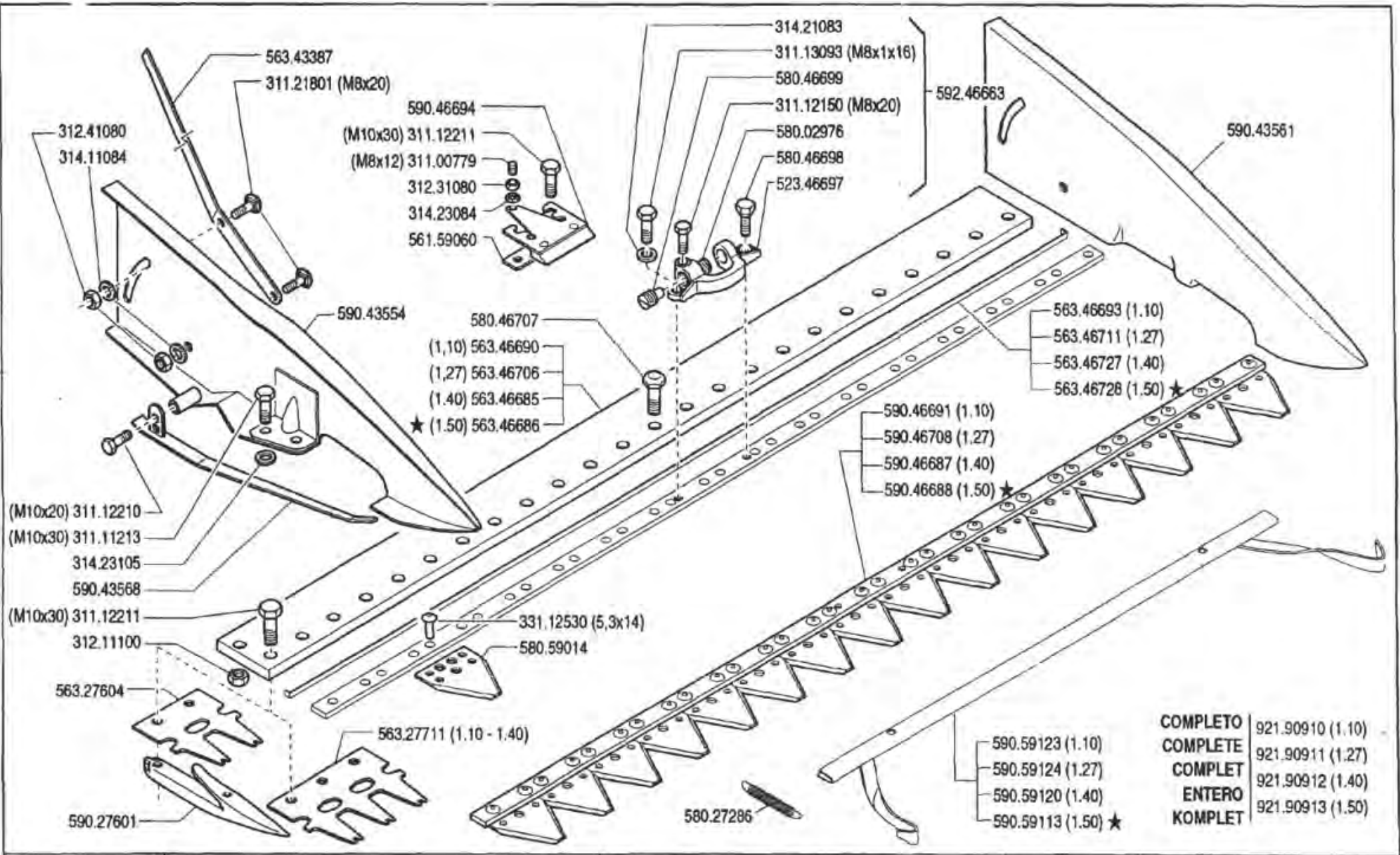
CUTTER BAR
 MAHBALKEN

DALL'ATTREZZO
 DESDE EL APERO
 DE L'OUTIL
 FROM IMPLEMENT
 AB ARBEITSGERÄET

N.

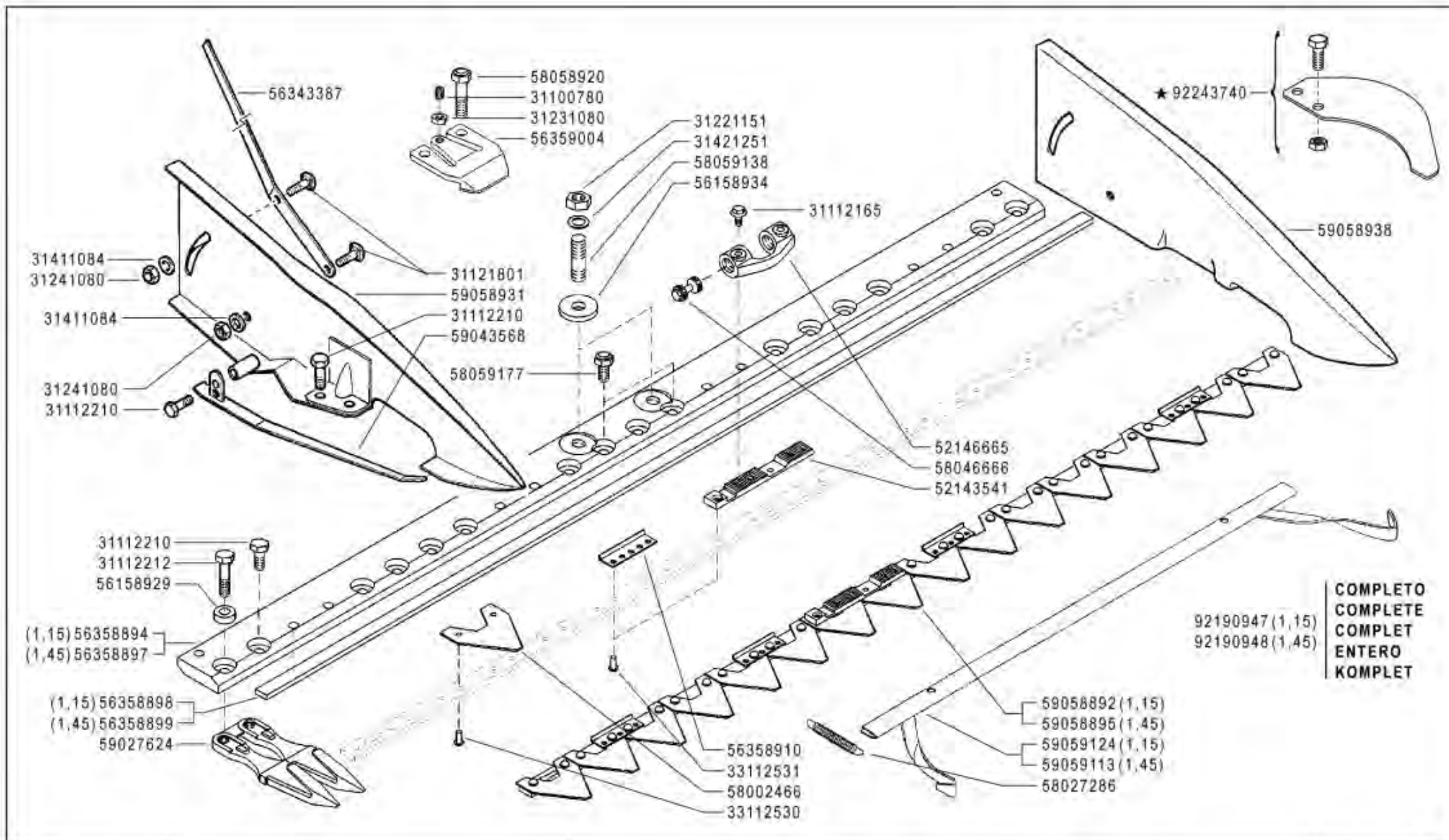
12.00

02.05.1994



COMPLETO	921.90910 (1,10)
COMPLETE	921.90911 (1,27)
COMPLET	921.90912 (1,40)
ENTERO	921.90913 (1,50)
KOMPLET	

	ATTREZZI ED ACCESSORI IMPLEMENTS AND ACCESSORIES OUTLS ET ACCESSOIRES APEROS Y ACCESORIOS ARBEITSGERÄTE UND ZUBEHÖR	600/700 série 94	BARRA CENTRALE S.F. "MONTBLANC"	DALL'ATTREZZO DESDE EL APERO DE L'OUTIL FROM IMPLEMENT AB ARBEITSGERÄET	AGGIORNAMENTO REVISION MISE A JOUR APLAZAMIENTO ANPASSUNG	12.03 10/1997	
			BARRA	CUTTER BAR			
			BARRE	MAHBALKEN			
					★ N.		



ATTREZZI ED ACCESSORI
IMPLEMENTS AND ACCESSORIES
OUTILS ET ACCESSOIRES
APEROS Y ACCESORIOS
ARBEITSGERÄTE UND ZUBEHÖR

600/700 serie 94

BARRA CENTRALE S.F. "1S"

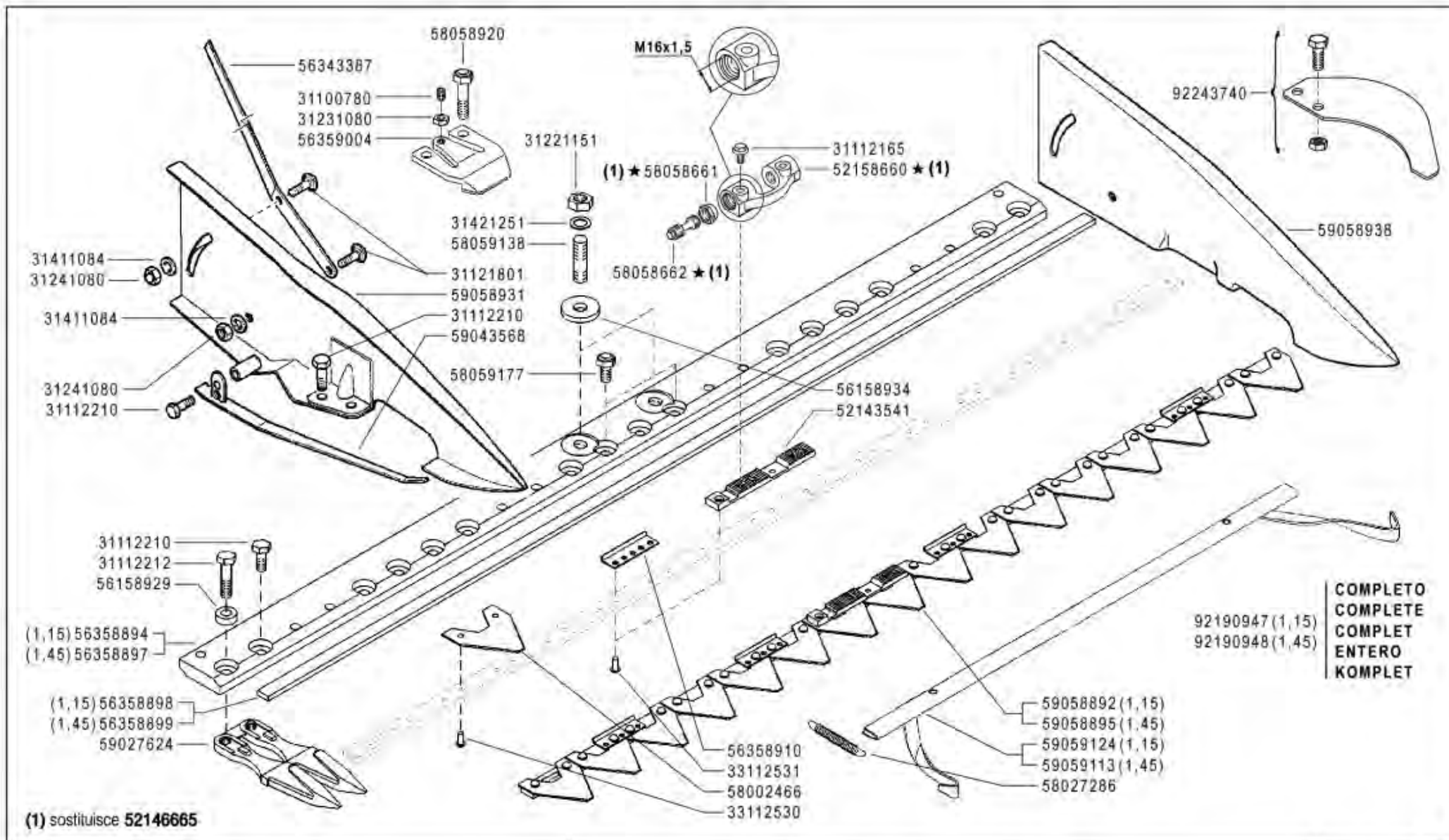
CUTTER BAR
BARRA

BÄRRE
MÄHBALKEN

12

Rev.
6

05/2006



ATTREZZI ED ACCESSORI
 IMPLEMENTS AND ACCESSORIES
 OUTILS ET ACCESSOIRES
 APEROS Y ACCESORIOS
 ARBEITSGERÄTE UND ZUBEHÖR

600/700 serie 94

BARRA CENTRALE S.F. "1S"

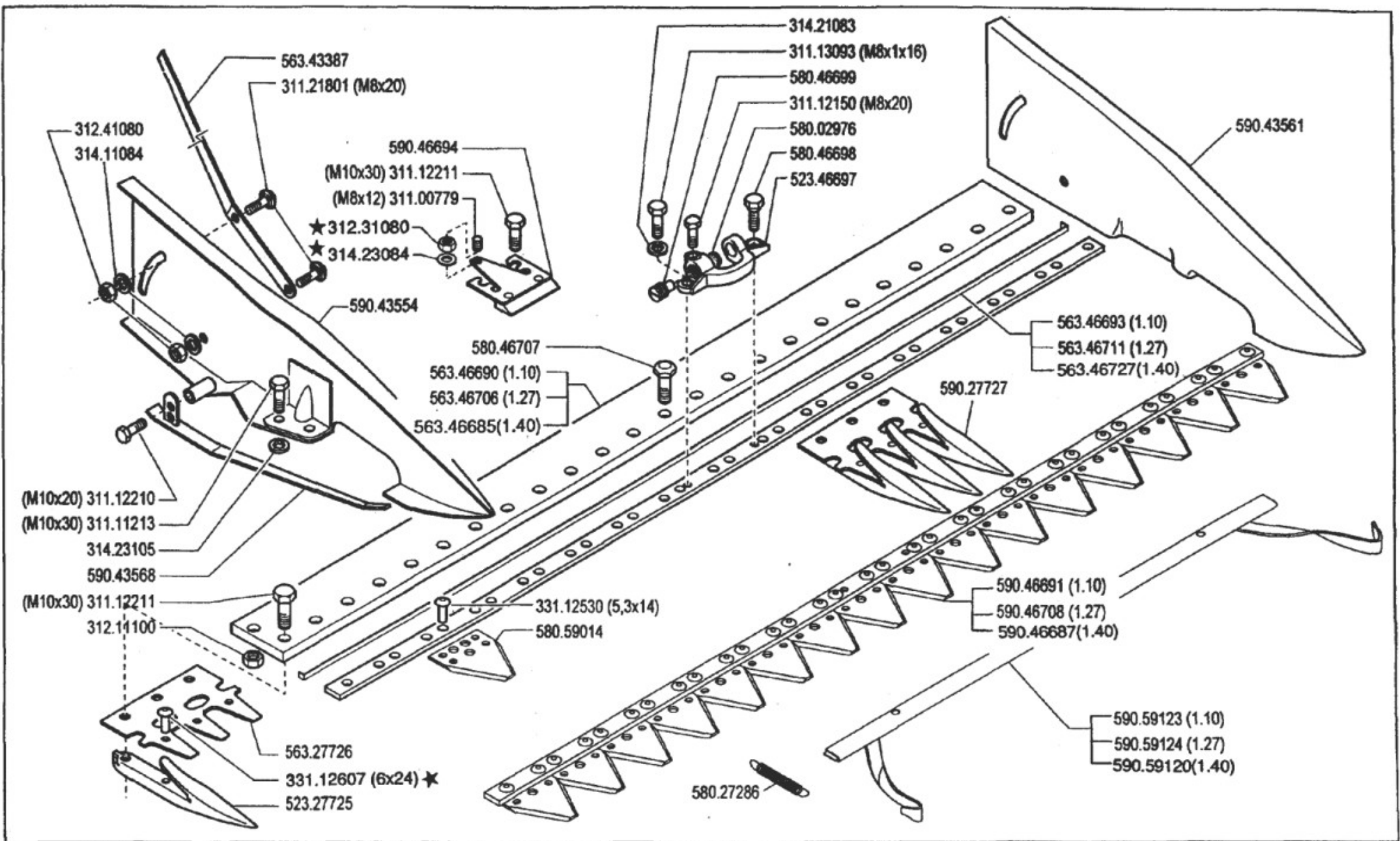
CUTTER BAR
 BARRA

BÄRRE
 MAHBALKEN

12

7

11/2007



ATTREZZI ED ACCESSORI
 IMPLEMENTS AND ACCESSORIES
 OUTILS ET ACCESSOIRES
 APEROS Y ACCESORIOS
 ARBEITSGERÄTE UND ZUBEHÖR

600/700 serie 94

BARRA CENTRALE S.F.

BARRA
 BARRE

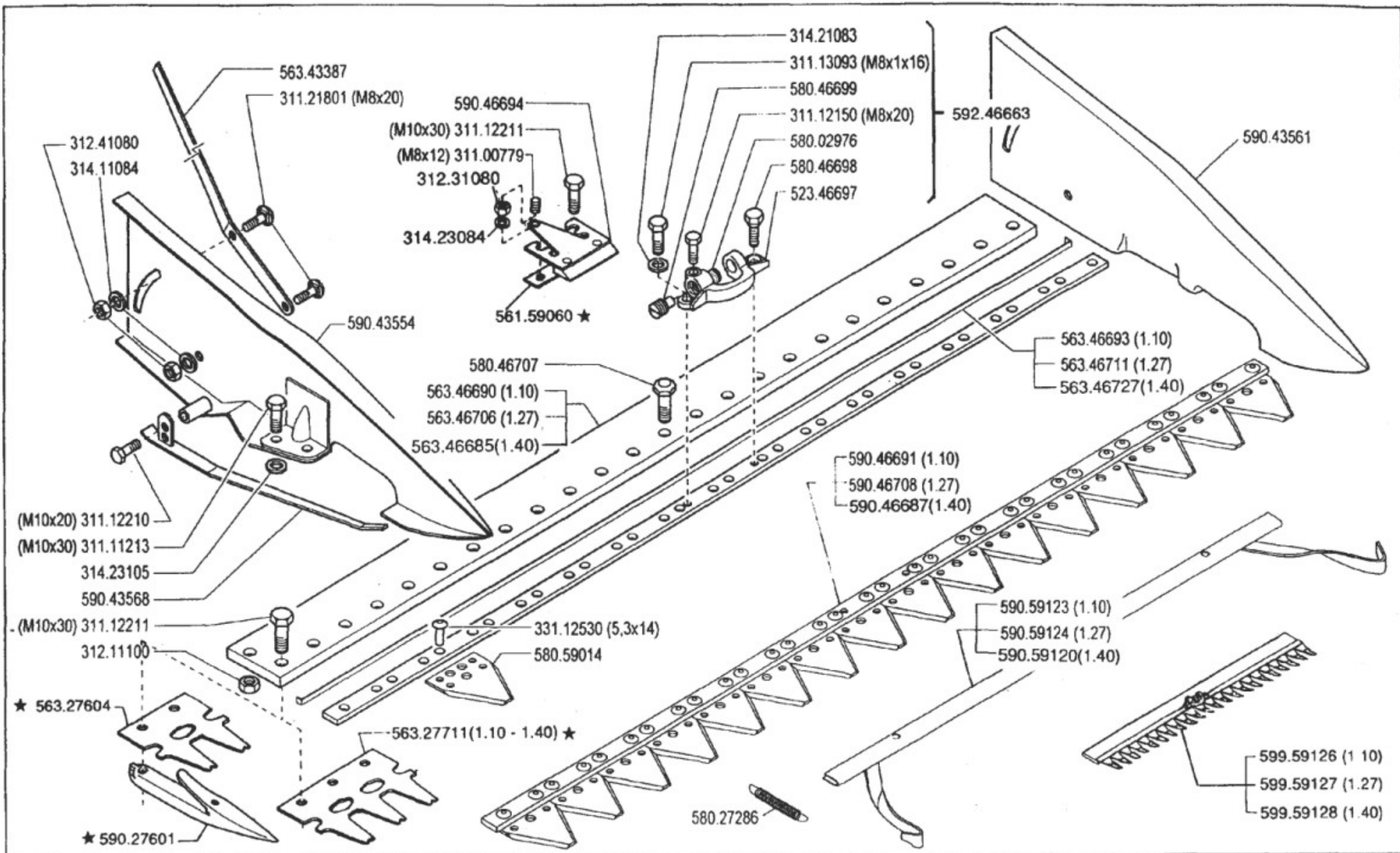
CUTTER BAR
 MAHBALKEN

DALL'ATTREZZO
 DESDE EL APERO
 DE L'OUTIL
 FROM IMPLEMENT
 AB ARBEITSGERÄT
 ★ N.

AGGIORNAMENTO
 REVISION
 MISE A JOUR
 APLAZAMIENTO
 ANPASSUNG

12.01

01.01.1996



ATTREZZI ED ACCESSORI
 IMPLEMENTS AND ACCESSORIES
 OUTILS ET ACCESSOIRES
 APEROS Y ACCESORIOS
 ARBEITSGERÄTE UND ZUBEHÖR

600/700 serie **94**

BARRA CENTRALE S.F. "MONTBLANC"

BARRA
 BARRE

CUTTER BAR
 MAHBALKEN

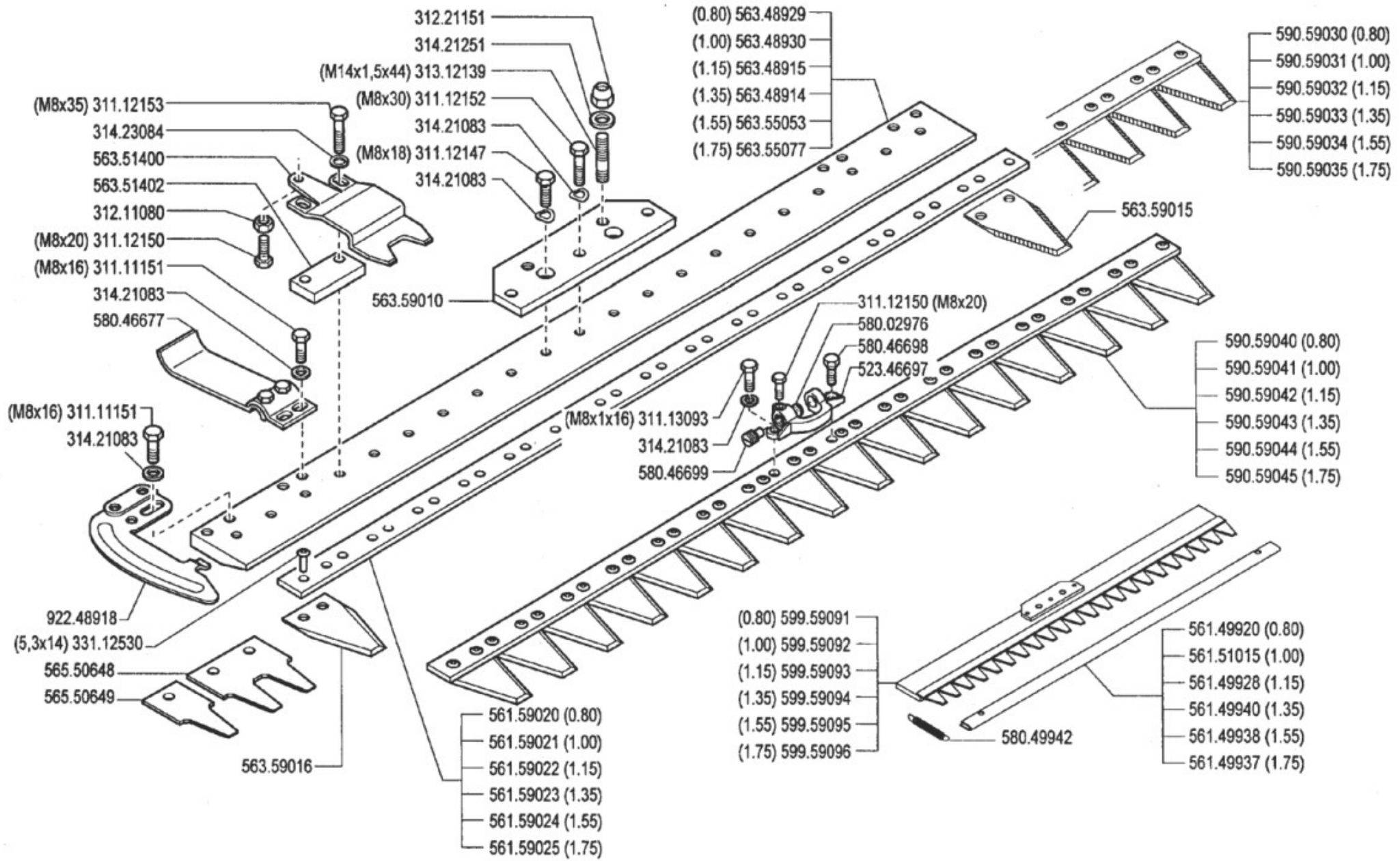
DALL'ATTREZZO
 DESDE EL APERO
 DE L'OUTIL
 FROM IMPLEMENT
 AB ARBEITSGERÄT

AGGIORNAMENTO
 REVISION
 MISE A JOUR
 APLAZAMIENTO
 ANPASSUNG

★ N.

12.02

20.09.1996



ATTREZZI ED ACCESSORI
 IMPLEMENTS AND ACCESSORIES
 OUTILS ET ACCESSOIRES
 APEROS Y ACCESORIOS
 ARBEITSGERÄTE UND ZUBEHÖR

600/700 serie 94

BARRA "EUROPA"

BARRA "EUROPA"
 BARRE "EUROPA"

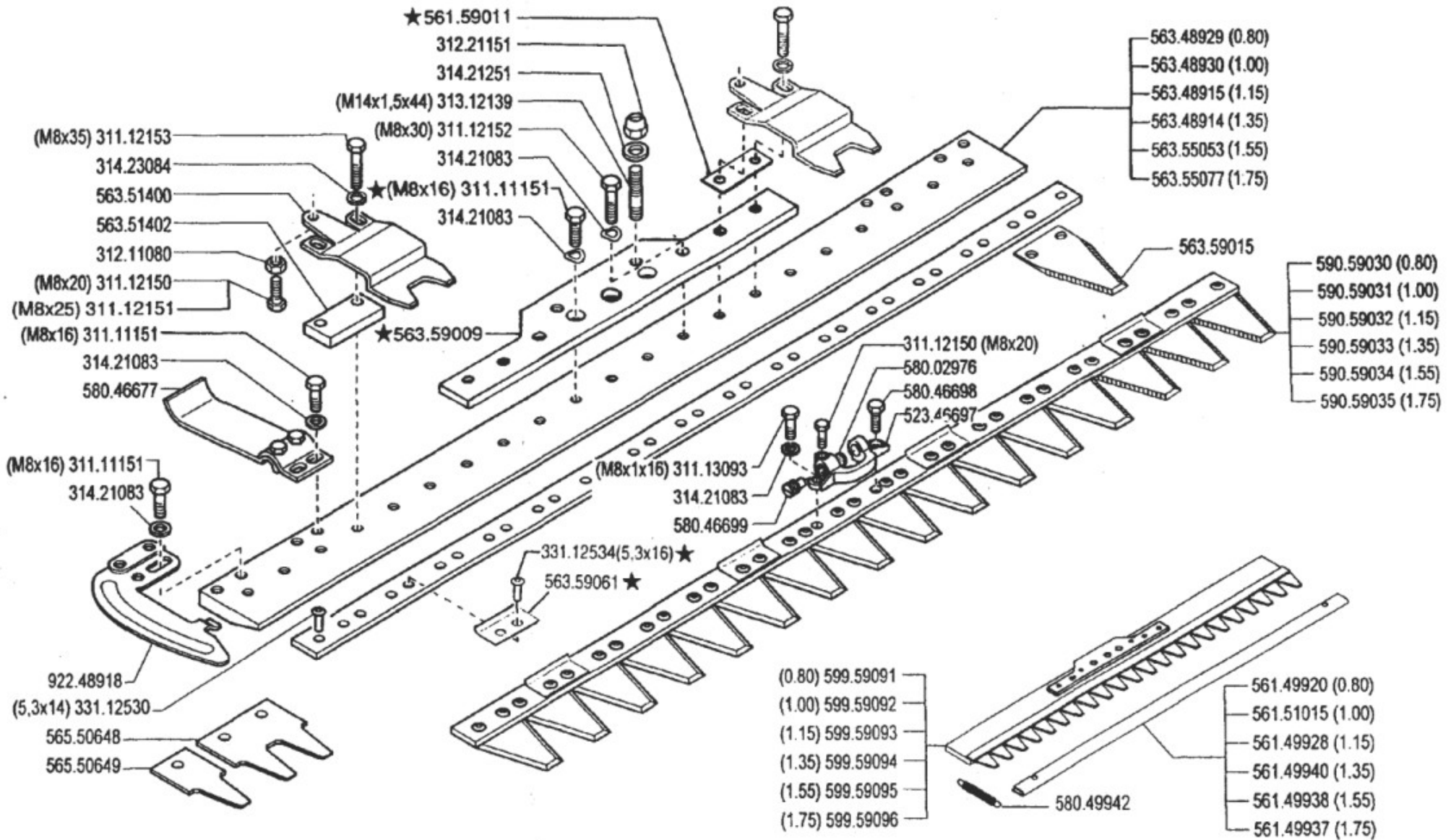
CUTTER BAR "EUROPA"
 MAHBÄLKEN "EUROPA"

DALL'ATTREZZO
 DESDE EL APERO
 DE L'OUTIL
 FROM IMPLEMENT
 AB ARBEITSGERÄET

N.

13.00

02.05.1994



ATTREZZI ED ACCESSORI
 IMPLEMENTS AND ACCESSORIES
 OUTILS ET ACCESSOIRES
 APEROS Y ACCESORIOS
 ARBEITSGERÄTE UND ZUBEHÖR

600/700 serie 94

BARRA "EUROPA"

BARRA "EUROPA"

BARRE "EUROPA"

CUTTER BAR "EUROPA"

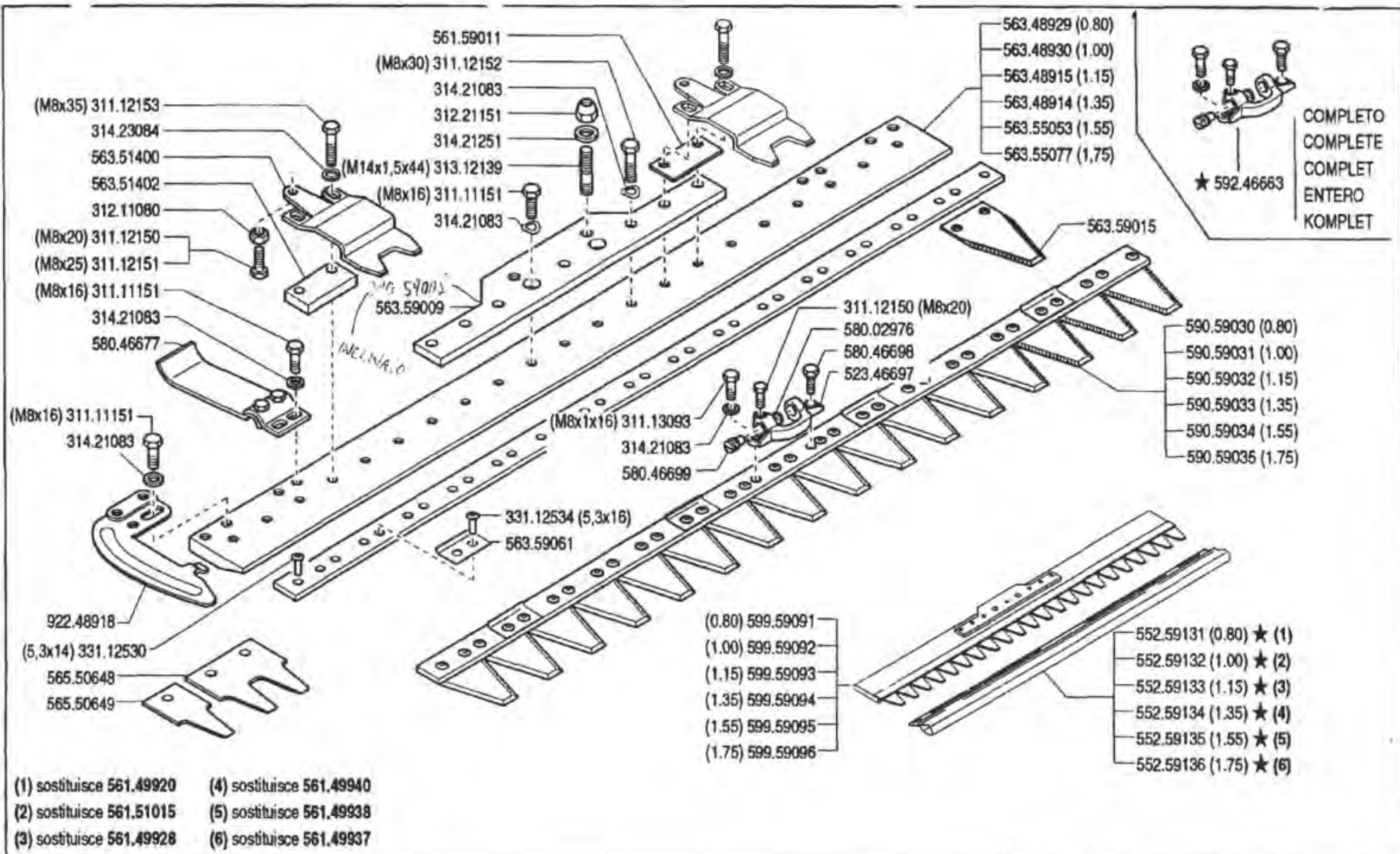
MAHBÄLKEN "EUROPA"

DALL'ATTREZZO
 DESDE EL APERO
 DE L'OUTIL
 FROM IMPLEMENT
 AB ARBEITSGERÄET
 ★ N.

AGGIORNAMENTO
 REVISION
 MISE A JOUR
 APLAZAMIENTC
 ANPASSUNG

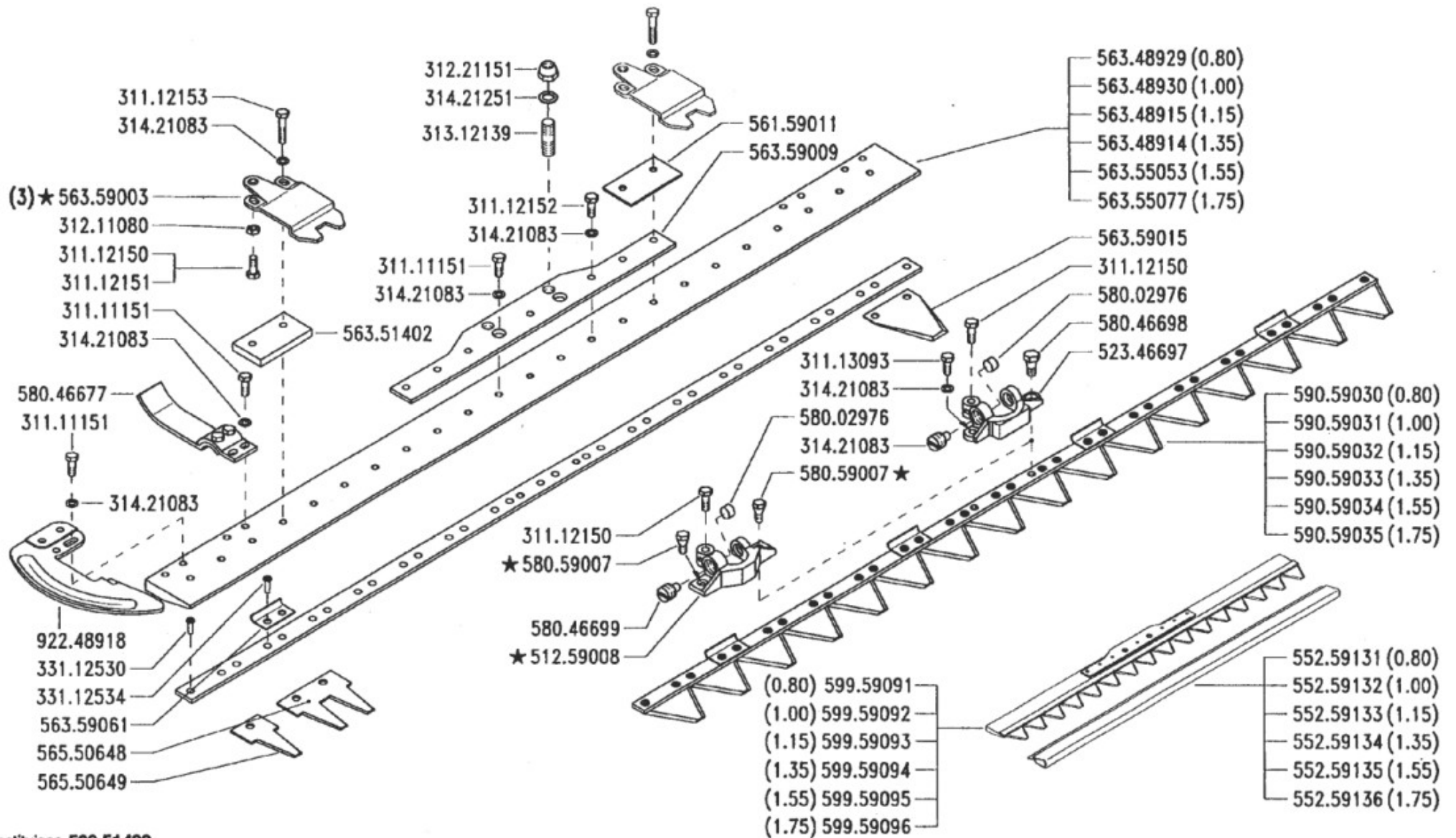
13.01

01.01.1996



- (1) sostituisce 561.49920 (4) sostituisce 561.49940
- (2) sostituisce 561.51015 (5) sostituisce 561.49938
- (3) sostituisce 561.49928 (6) sostituisce 561.49937

	ATTREZZI ED ACCESSORI IMPLEMENTS AND ACCESSORIES OUTILS ET ACCESSOIRES APEROS Y ACCESORIOS ARBEITSGERÄTE UND ZUBEHÖR	600/700 serie 94	BARRA "EUROPA" BARRA "EUROPA" CUTTER BAR "EUROPA" BARRE "EUROPA" MAHBALKEN "EUROPA"	DALL'ATTREZZO DESDE EL APERO DE L'OUTIL FROM IMPLEMENT AB ARBEITSGERÄET ★ N.	AGGIORNAMENTO REVISION MISE A JOUR APLAZAMIENTO ANPASSUNG	13.02 9/1997



(3) sostituisce 563.51400



ATTREZZI ED ACCESSORI
 IMPLEMENTS AND ACCESSORIES
 OUTILS ET ACCESSOIRES
 APEROS Y ACCESORIOS
 ARBEITSGERÄTE UND ZUBEHÖR

600/700 serie 94

BARRA "EUROPA"

CUTTER BAR "EUROPA"
 BARRA "EUROPA"

BARRE "EUROPA"
 MAHBALKEN "EUROPA"

DALL' ATTREZZO
 DESDE EL APERO
 DE L' OUTIL
 FROM IMPLEMENT
 AB ARBEITSGERÄET

AGGIORNAMENTO

REVISION

MISE A JOUR.

APLAZAMIENTO

ANPASSUNG

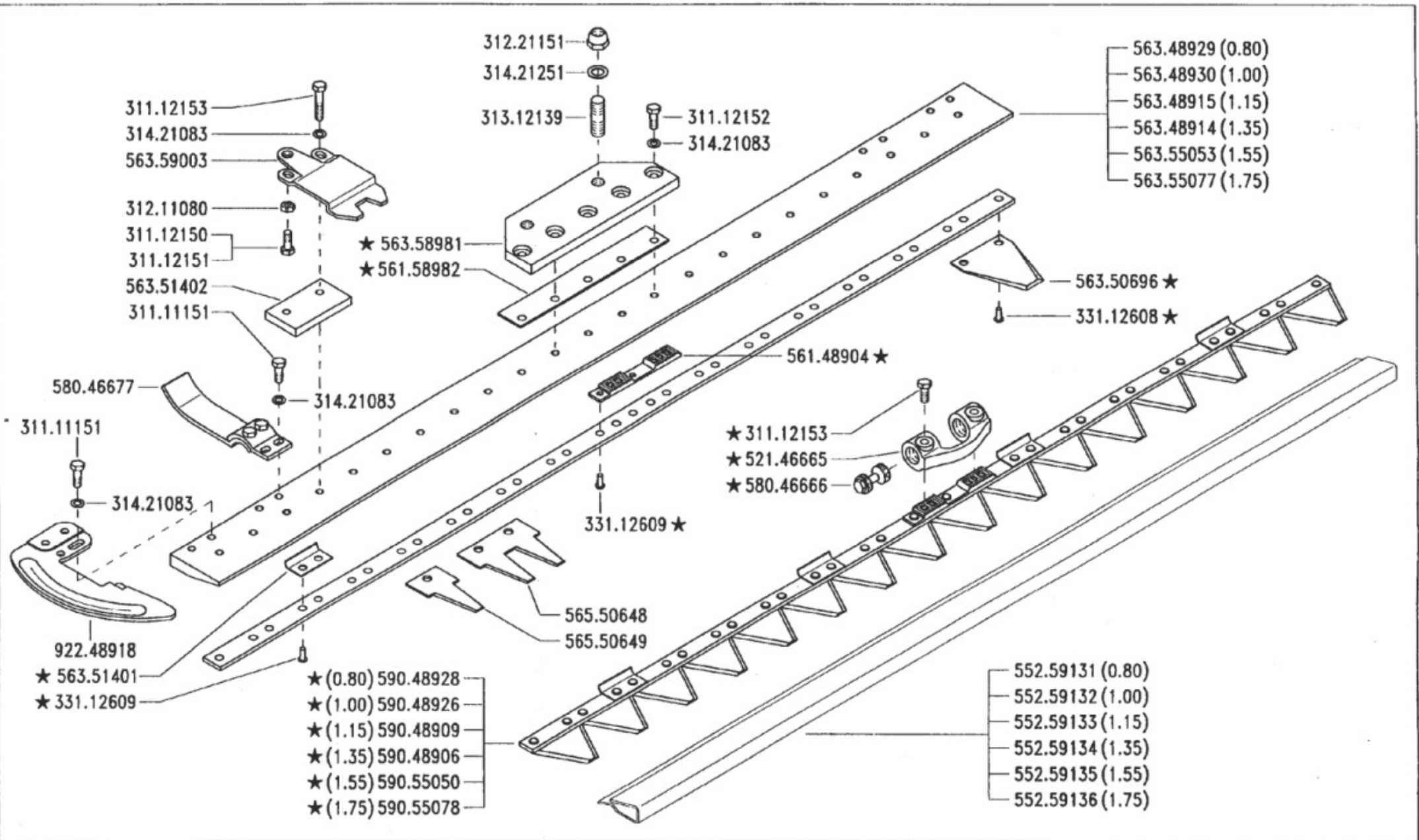
13

Mod.

03

1/1998

★ N.



ATTREZZI ED ACCESSORI
 IMPLEMENTS AND ACCESSORIES
 OUTILS ET ACCESSOIRES
 APEROS Y ACCESORIOS
 ARBEITSGERÄTE UND ZUBEHÖR

600/700 serie **94**

BARRA "EUROPA" 1S

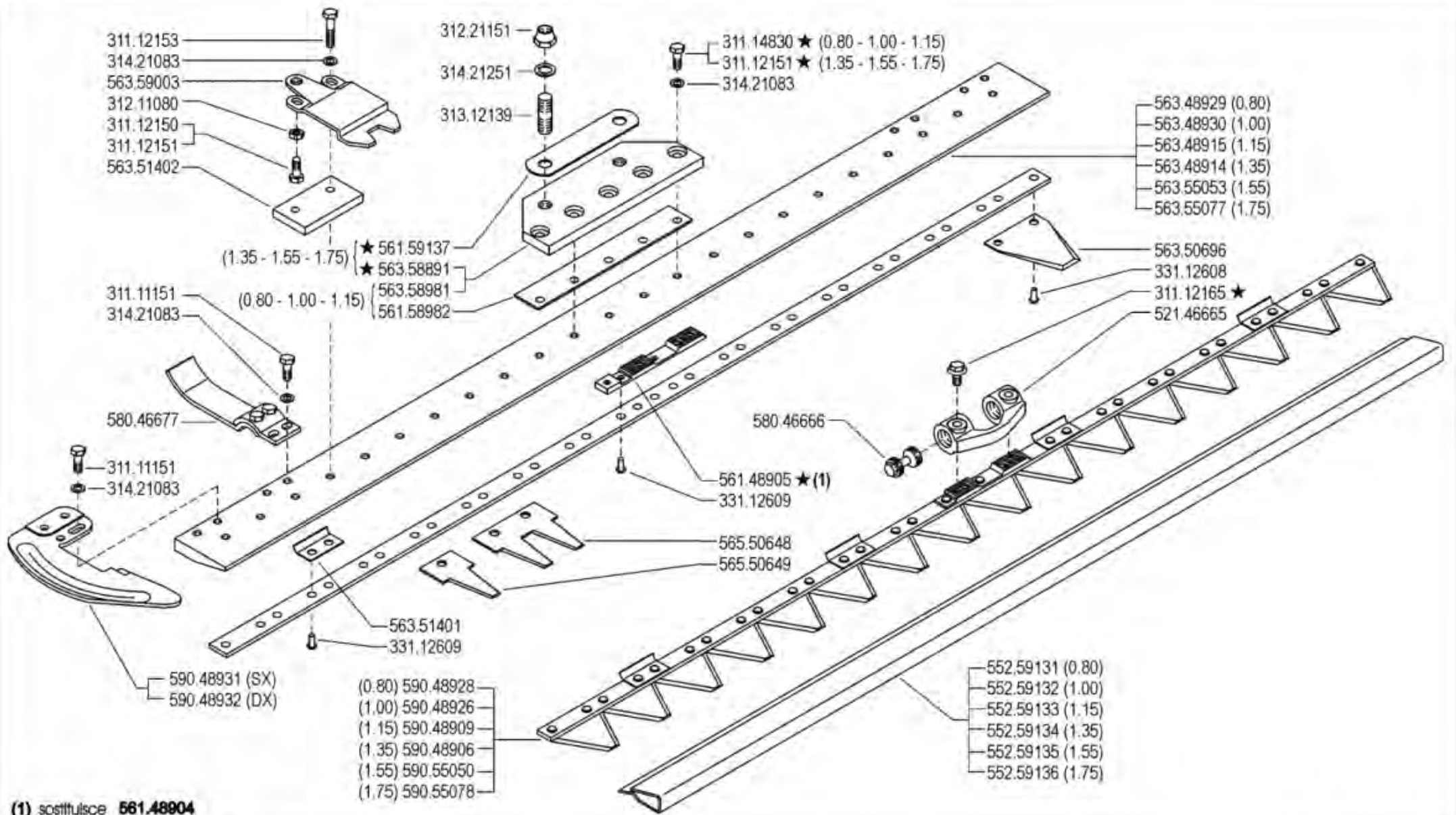
CUTTER BAR "EUROPA" 1S
 BARRA "EUROPA" 1S

BARRE "EUROPA" 1S
 MAHBALKEN "EUROPA" 1S

DALL' ATTREZZO
 DESDE EL APERO
 DE L' OUTIL
 FROM IMPLEMENT
 AB ARBEITSGERÄT

★ N.

13	Mod. 04
	3/1999



(1) sostituisce 561.48904



ATTREZZI ED ACCESSORI
 IMPLEMENTS AND ACCESSORIES
 OUTILS ET ACCESSOIRES
 APAROS Y ACCESORIOS
 ARBEITSGERÄTE UND ZUBEHÖR

600/700 serie 94

CUTTER BAR "EUROPA" 1S
 BARRA "EUROPA" 1S

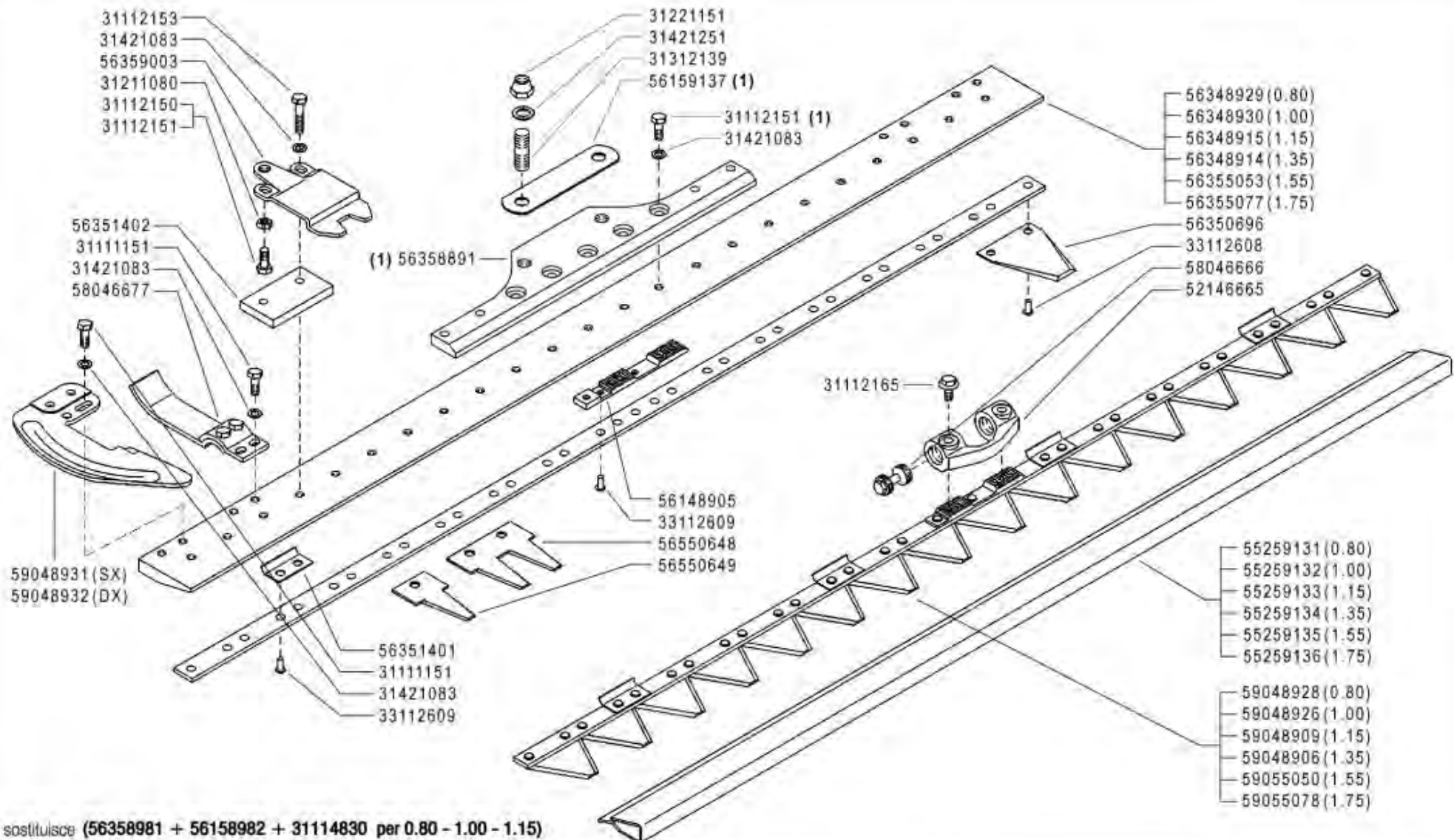
BARRA "EUROPA" 1S

BARRE "EUROPA" 1S
 MÄHBALEN "EUROPA" 1S

13

Rev
5

6/2003



(1) sostituisce (56358981 + 56158982 + 31114830 per 0.80 - 1.00 - 1.15)



ATTREZZI ED ACCESSORI
 IMPLEMENTS AND ACCESSORIES
 OUTILS ET ACCESSOIRES
 APEROS Y ACCESORIOS
 ARBEITSGERÄTE UND ZUBEHÖR

600/700 serie 94

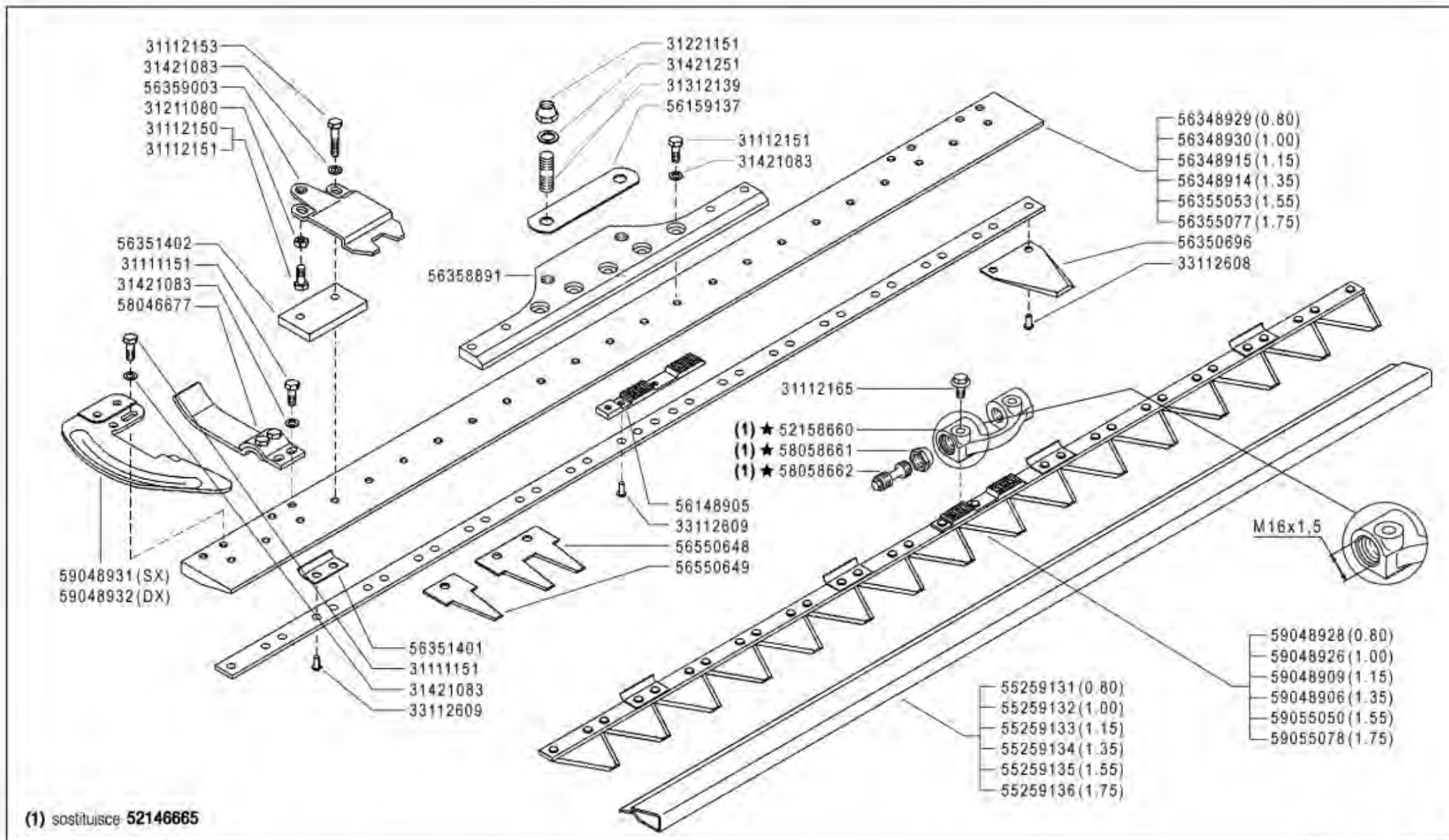
BARRA "EUROPA" 1S

CUTTER BAR "EUROPA" 1S
 BARRA "EUROPA" 1S

BARRE "EUROPA" 1S
 MÄHBALEN "EUROPA" 1S

13 Rev. **6**

05/2006



(1) sostituisce 52146665



ATTREZZI ED ACCESSORI
 IMPLEMENTS AND ACCESSORIES
 OUTILS ET ACCESSOIRES
 APAROS Y ACCESORIOS
 ARBEITSGERÄTE UND ZUBEHÖR

600/700 serie 94

BARRA "EUROPA" 1S

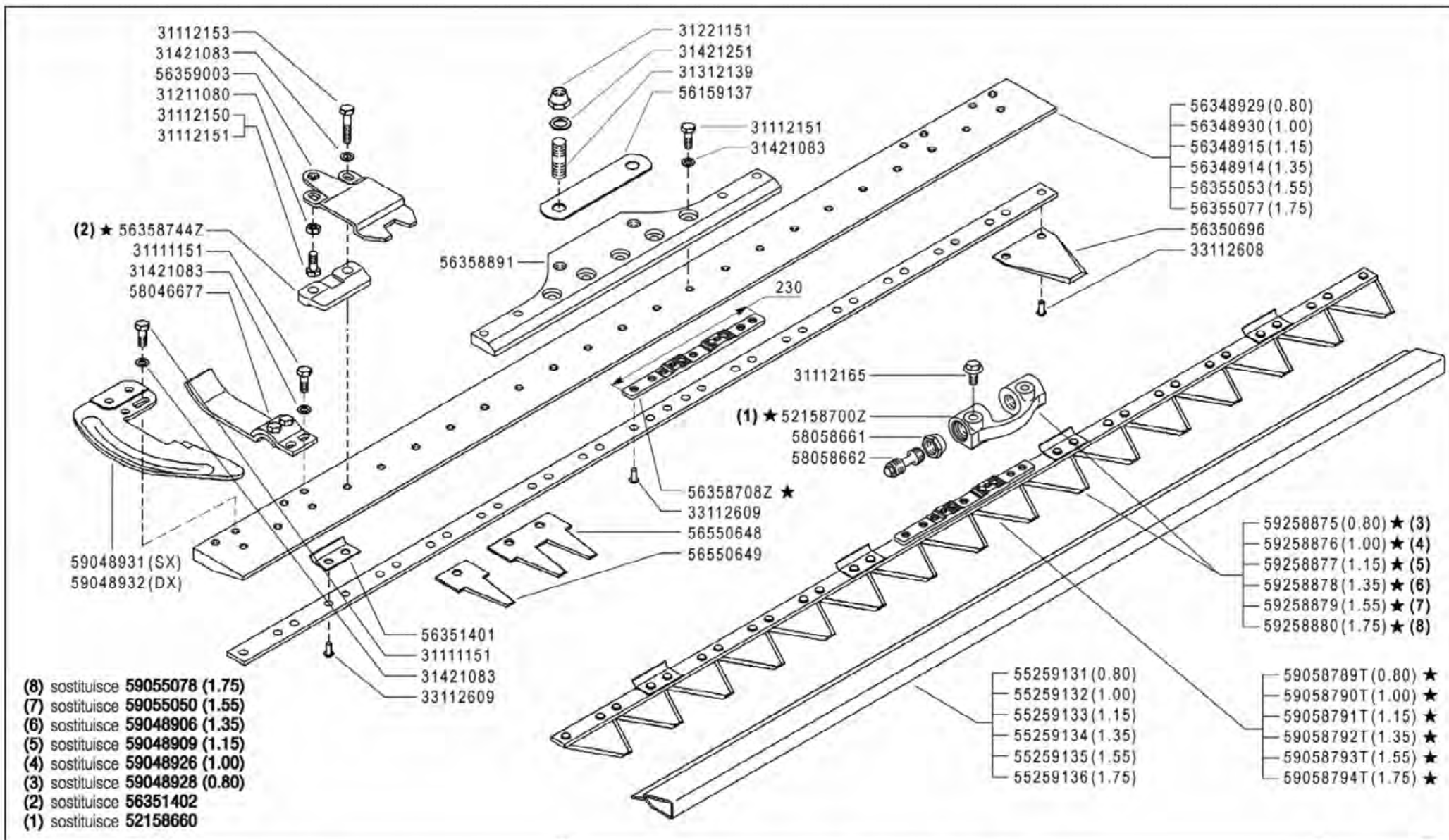
CÚTER BAR "EUROPA" 1S
 BARRA "EUROPA" 1S

BÄRRE "EUROPA" 1S
 MÄHBALEN "EUROPA" 1S

13

Rev.
7

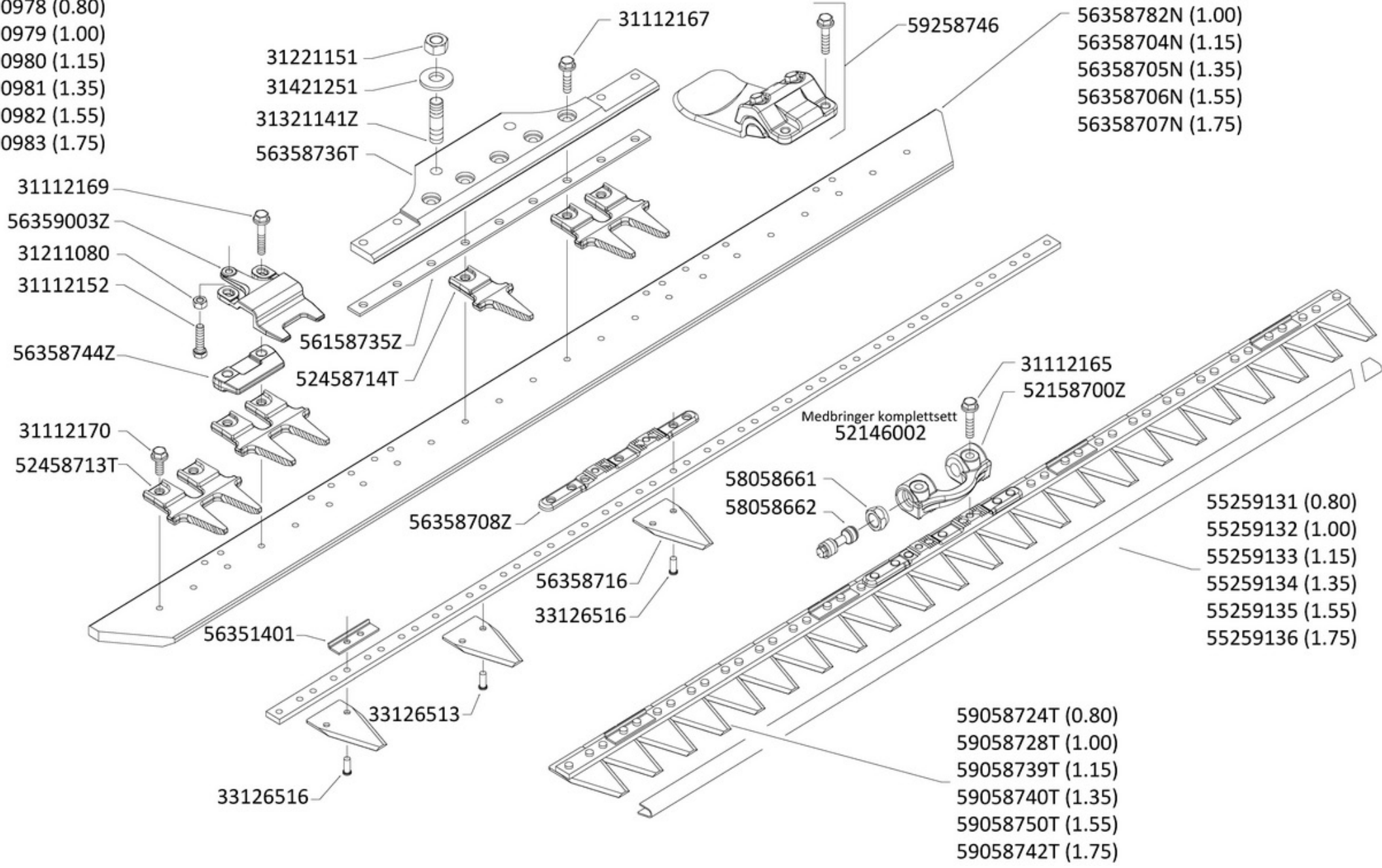
11/2007



	ATTREZZI ED ACCESSORI IMPLEMENTS AND ACCESSORIES OUTILS ET ACCESSOIRES APEROS Y ACCESORIOS ARBEITSGERÄTE UND ZUBEHÖR	600/700 serie 94	BARRA "EUROPA" 1S / 2012 ★		13	Rev. 8
			CUITER BAR "EUROPA" 1S BARRA "EUROPA" 1S	BARRE "EUROPA" 1S MÄHBALKEN "EUROPA" 1S		

Komplett bjelke:
 92190978 (0.80)
 92190979 (1.00)
 92190980 (1.15)
 92190981 (1.35)
 92190982 (1.55)
 92190983 (1.75)

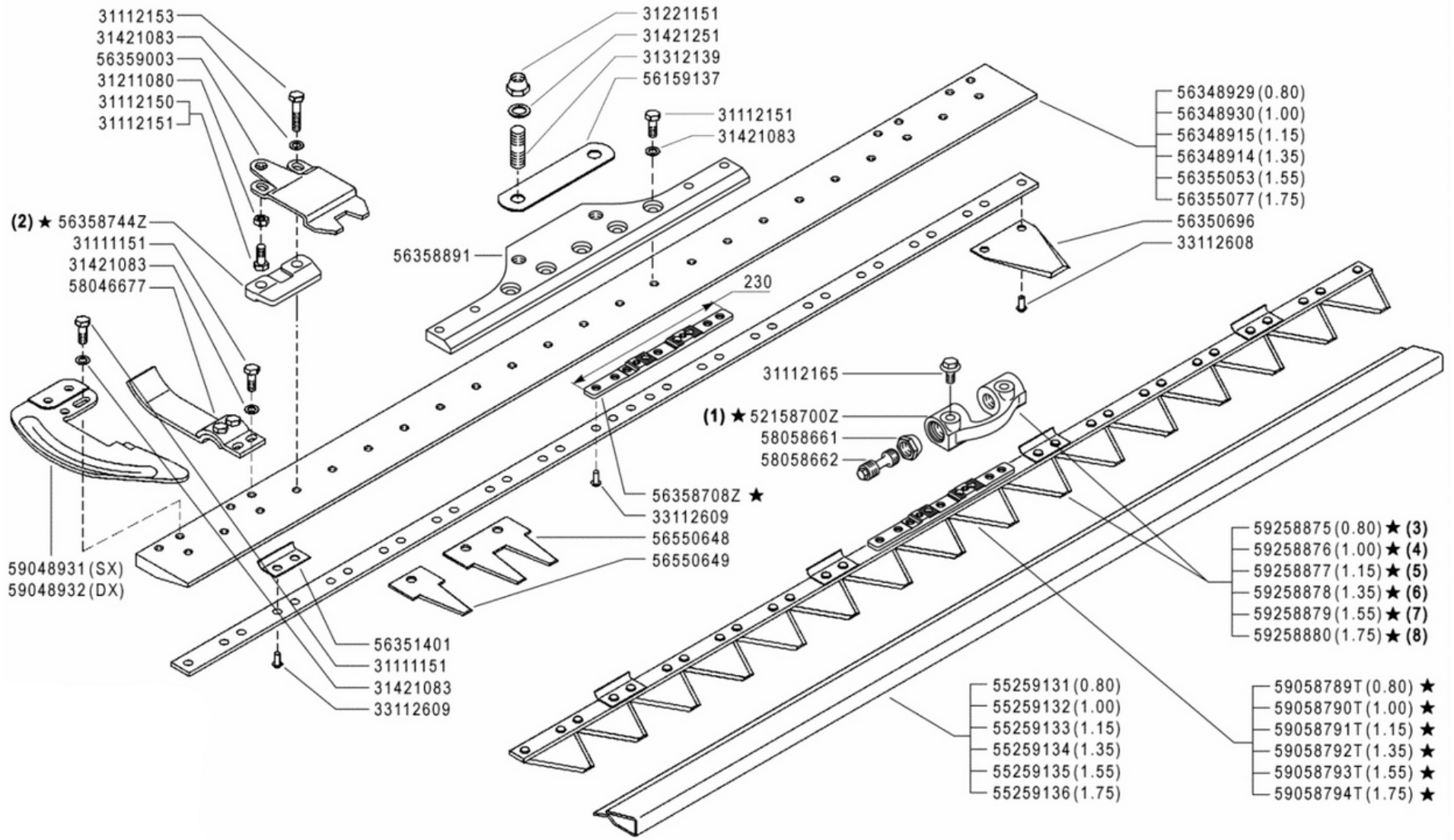
56358181N (0.80)
 56358782N (1.00)
 56358704N (1.15)
 56358705N (1.35)
 56358706N (1.55)
 56358707N (1.75)



Bjelke fra 1999 - 2013: Med ruflet plate på midten

Medbringersett: 52146002
 Ruflet plate: 56358708Z
 Knivblad: 56350696
 Nagler (6.5x13): 33112608
 Nagler (6.5x16): 33112609

Knivstang 80 cm: 59058789T
 Knivstang 100 cm: 59058790T
 Knivstang 115 cm: 59058791T
 Knivstang 135 cm: 59058792T
 Knivstang 155 cm: 59058793T



Bjelke fra etter 2013: Laserbjelke

Medbringersett:	52146002
Ruflet plate:	56358708Z
Knivblad:	56358716
Nagler (6.5x13):	33126513
Nagler (6.5x16):	33126516

Knivstang 80 cm:	59058724T
Knivstang 100 cm:	59058728T
Knivstang 115 cm:	59058739T
Knivstang 135 cm:	59058740T
Knivstang 155 cm:	59058750T

