

# DELETEGNINGEN

## 700 POWERSAFE SERIEN

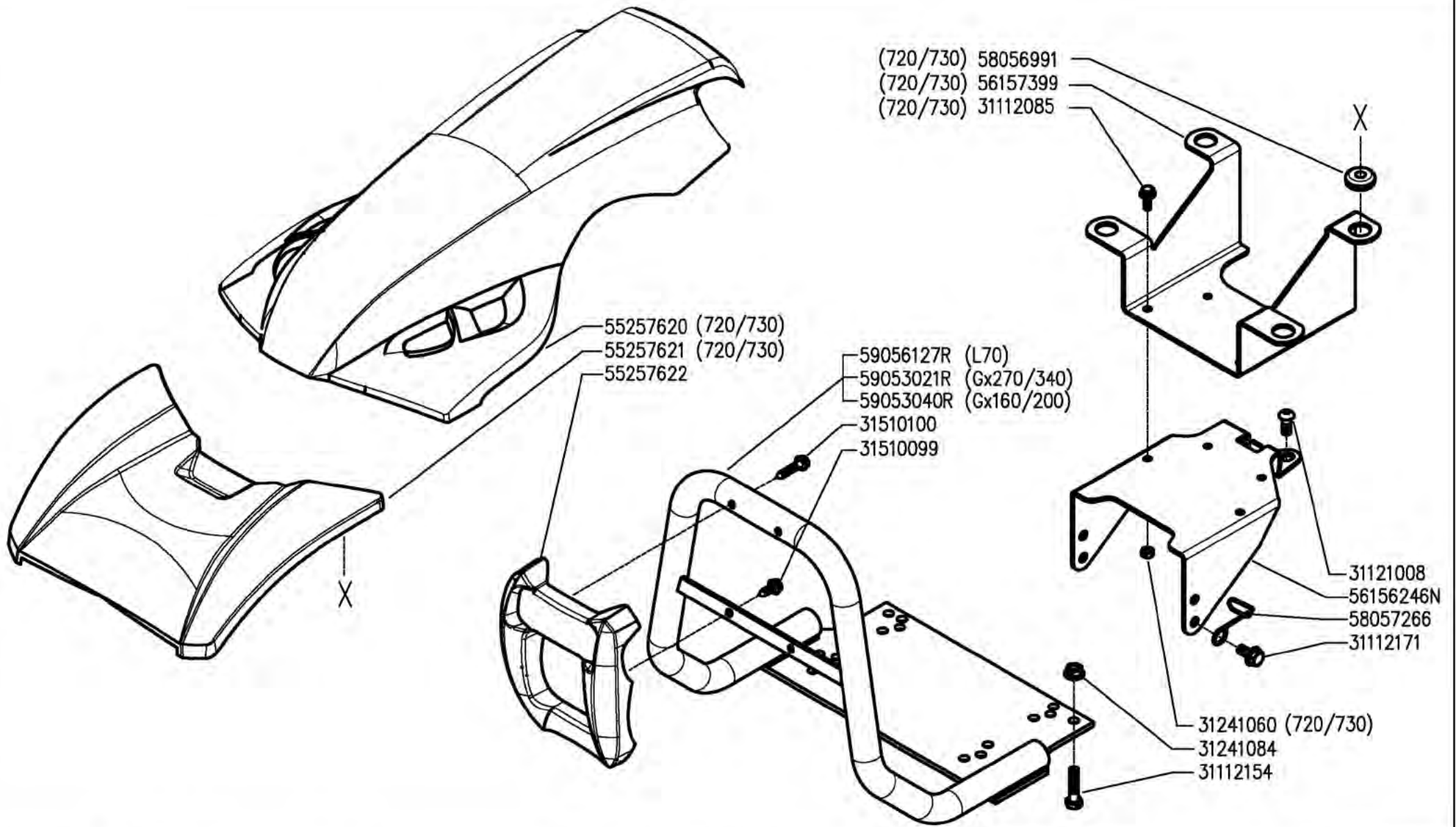
(710, 728, 730, 738, 740 & 750)



# Innholdsfortegnelse

---

Motordeksler	3
Kløtsj	8
PowerSafe Kløtsj	12
PowerSafe Filter	14
PowerSafe Kløtsj Nav	17
Motor Flenser	19
Gir Hus	21
Gir	25
Hjul aksel	34
Nedre håndtak	37
Øvre håndtak	43
Kontroller	55
Bremser	62
Hjul	67
Elektrisk Starter	69
Klistremerker	71
Forsats	79
Fingerbjelke	92
Bjelke med glatt knivstang	99
Europabjelke	103
Laserbjelke	108
Bjelkeoversikt	109



700 serie PS  
PowerSafe®

ENGINE PROTECTIONS  
PROTECCIONES MOTOR

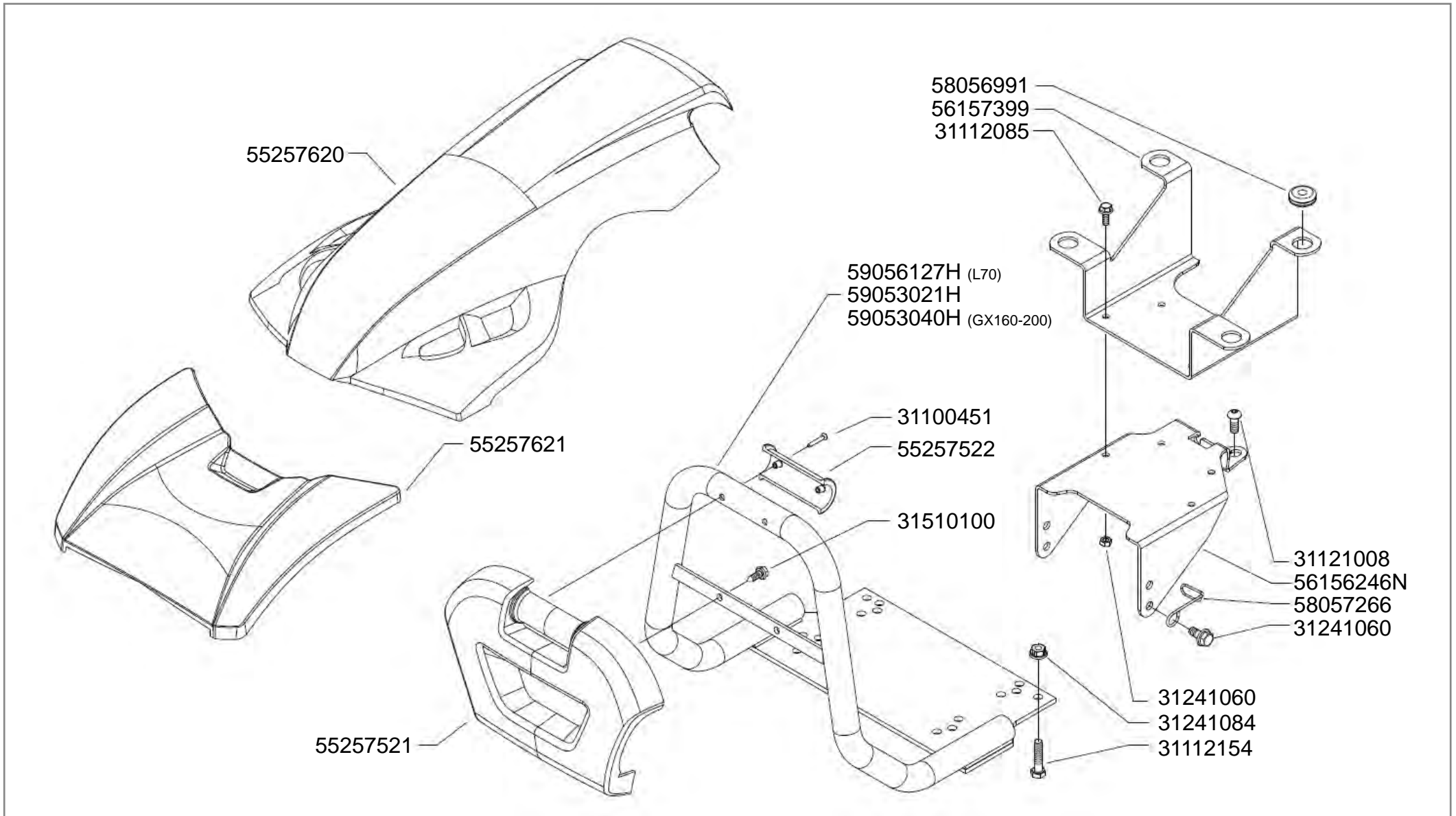
PROTEZIONI MOTORE  
( 710 / 720 / 730 )

PROTECTIONS MOTEUR  
MOTORSCHUTZ

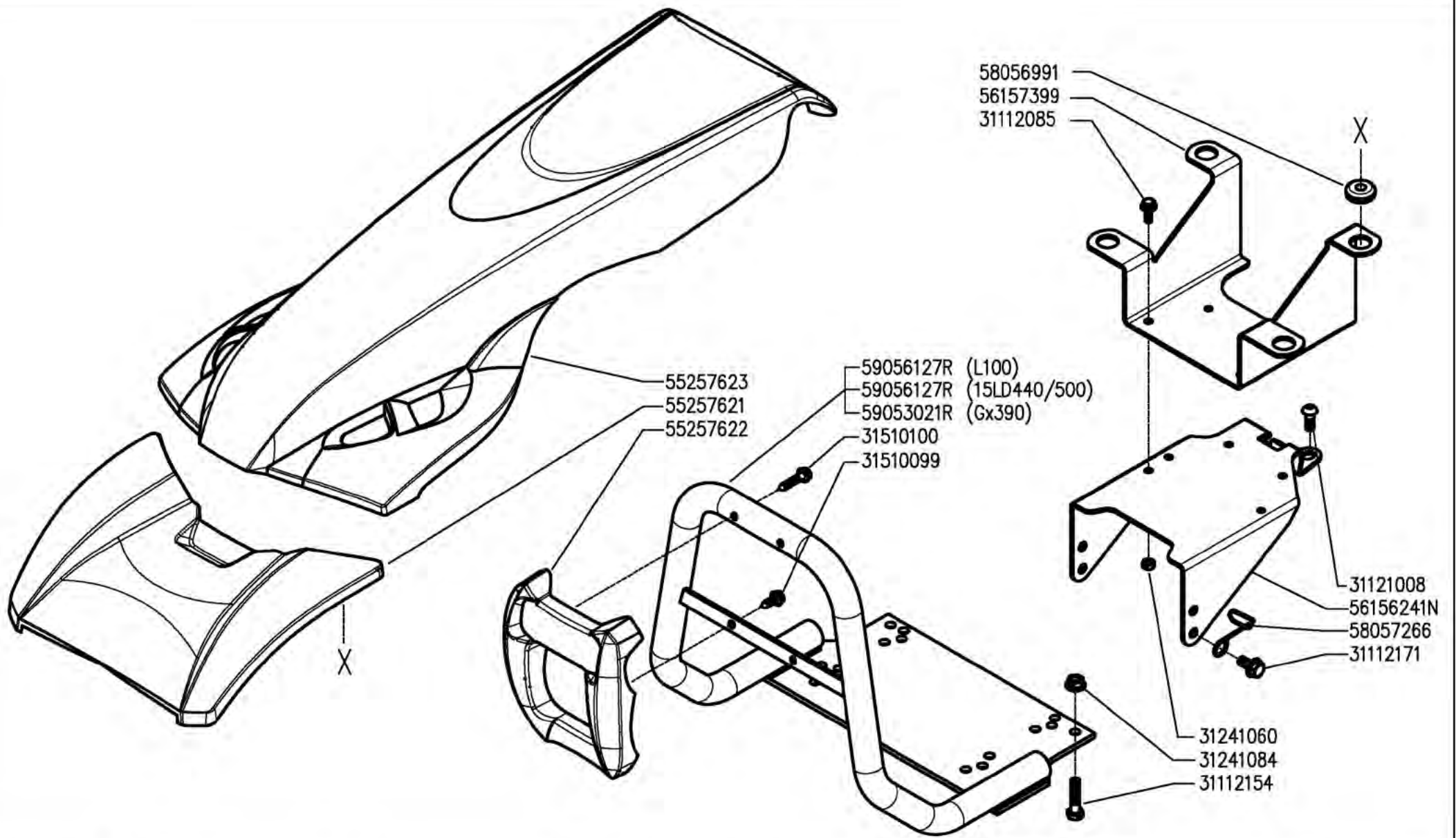
DALLA MACCHINA  
DE LA MAQUINA  
FROM THE MACHINE  
AB DER MASCHINE

N.	

A01	Rev. 0
	05/2009







700 serie PS  
PowerSafe®

ENGINE PROTECTIONS  
PROTECCIONES MOTOR

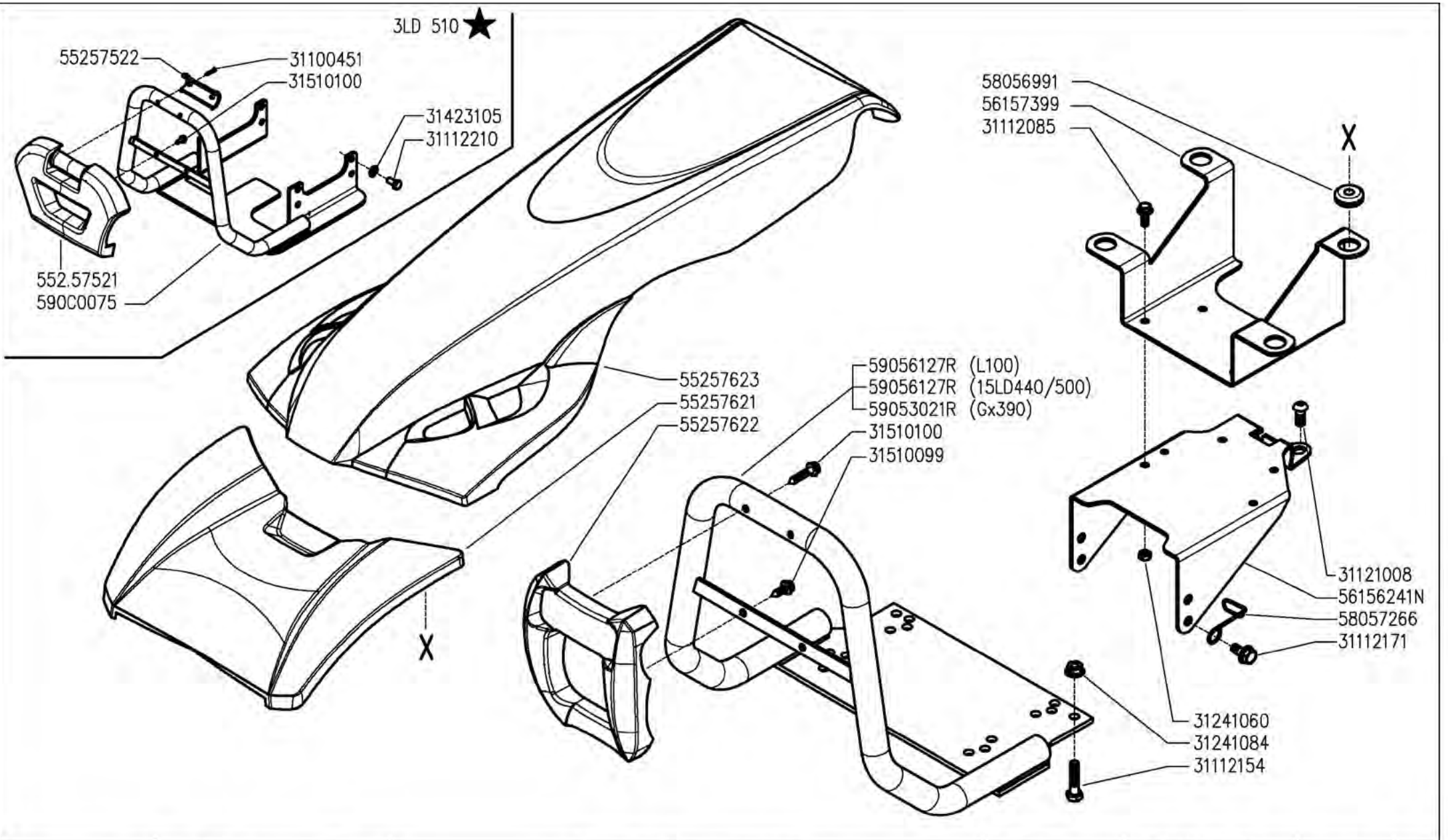
PROTEZIONI MOTORE  
( 740 / 746 )

PROTECTIONS MOTEUR  
MOTORSCHUTZ

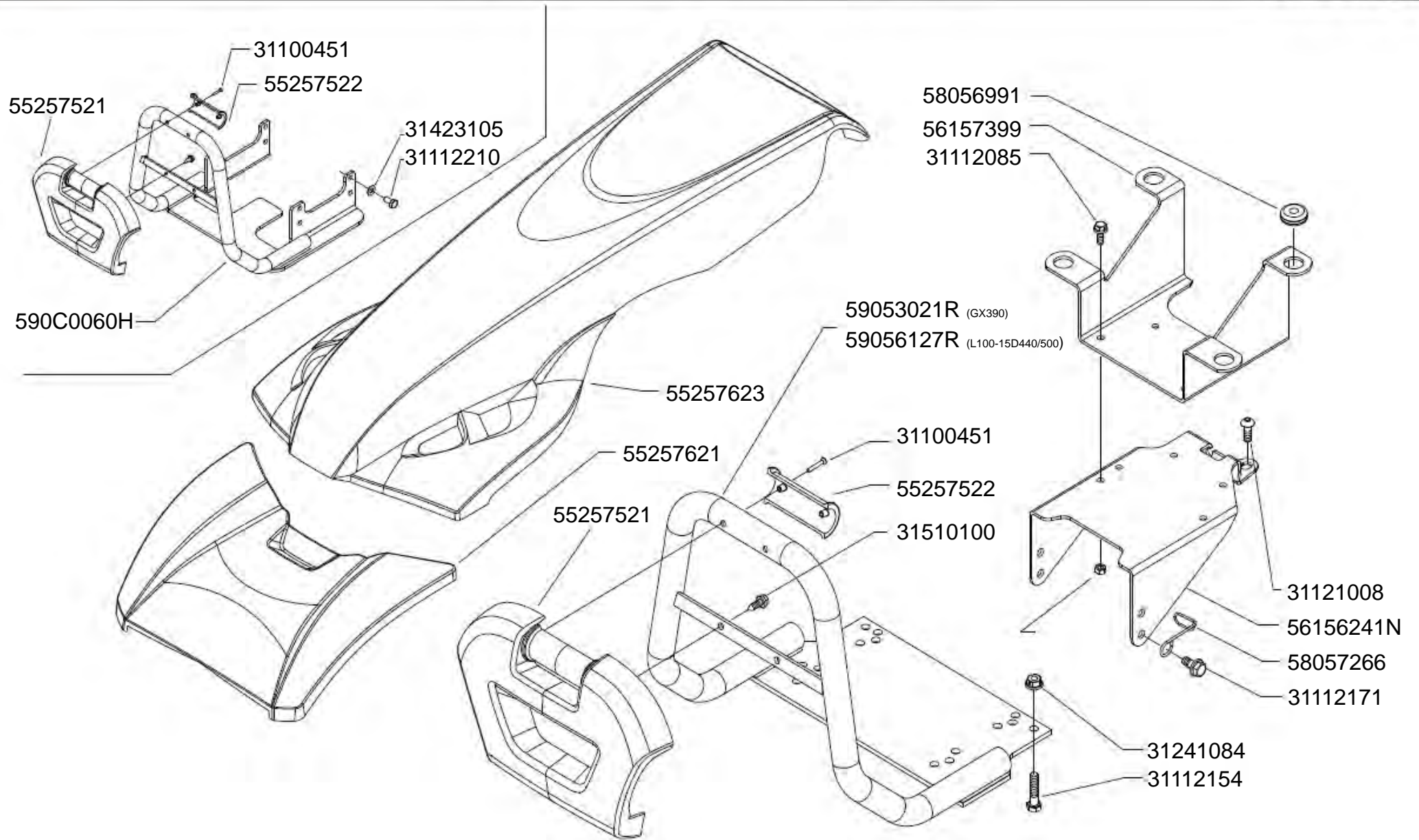
DALLA MACCHINA  
DE LA MAQUINA  
FROM THE MACHINE  
AB DER MASCHINE

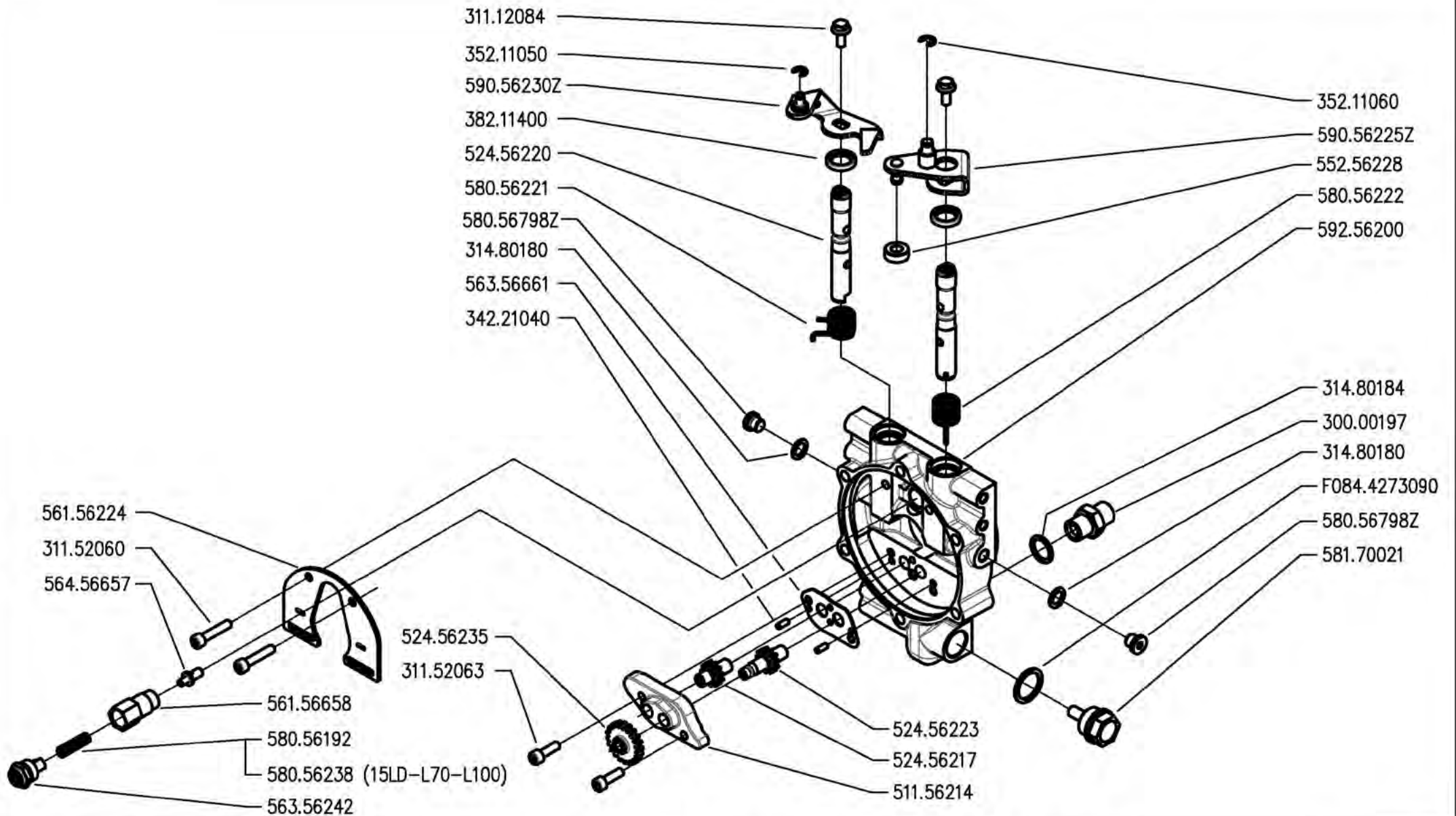
N.


Rev.	A02	0
	05/2009	



	<b>700 serie PS</b> <b>PowerSafe®</b>	ENGINE PROTECTIONS PROTECCIONES MOTOR	<b>PROTEZIONI MOTORE</b> ( 740 / 746 / 750 ★ )		DALLA MACCHINA DE LA MAQUINA DE LA MACHINA FROM THE MACHINE AB DER MASCHINE	AGGIORNAMENTO	<b>A02</b>	Rev. <b>1</b>
			APLAZAMIENTO					
			MISE A JOUR					
			REVISION					
			PROTECTIONS MOTEUR MOTORSCHUTZ	★ N.	ANPASSUNG	<b>11/2010</b>		





700 serie PS  
**PowerSafe®**

COMANDO FRIZIONE POWERSAFE

POWERSAFE CLUTCH CONTROL  
 CONTROL EMBRAGUE POWERSAFE

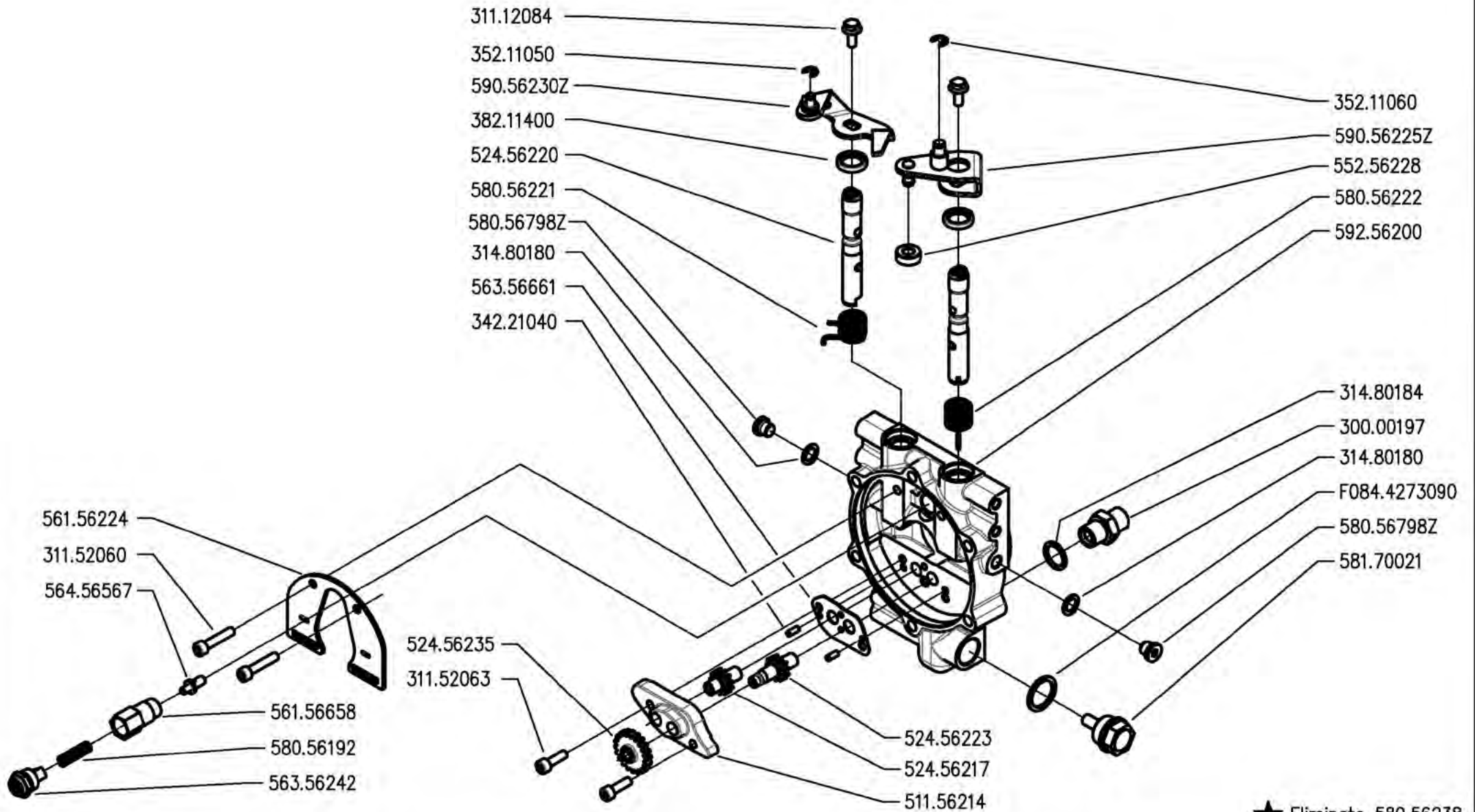
CONTRÔLE EMBRAYAGE POWERSAFE  
 REGELUND POWERSAFE KUPPLUNG

DALLA MACCHINA  
 DE LA MAQUINA  
 DE LA MACHINA  
 FROM THE MACHINE  
 AB DER MASCHINE

N.


Rev.	B01	0
	05/2009	





★ Eliminato 580.56238



700 serie PS  
 PowerSafe®

COMANDO FRIZIONE POWERSAFE

POWERSAFE CLUTCH CONTROL  
 CONTROL EMBRAGUE POWERSAFE

CONTRÔLE EMBRAYAGE POWERSAFE  
 REGELUND POWERSAFE KUPPLUNG

DALLA MACCHINA  
 DE LA MAQUINA  
 DE LA MACHINA  
 FROM THE MACHINE  
 AB DER MASCHINE

★ N.

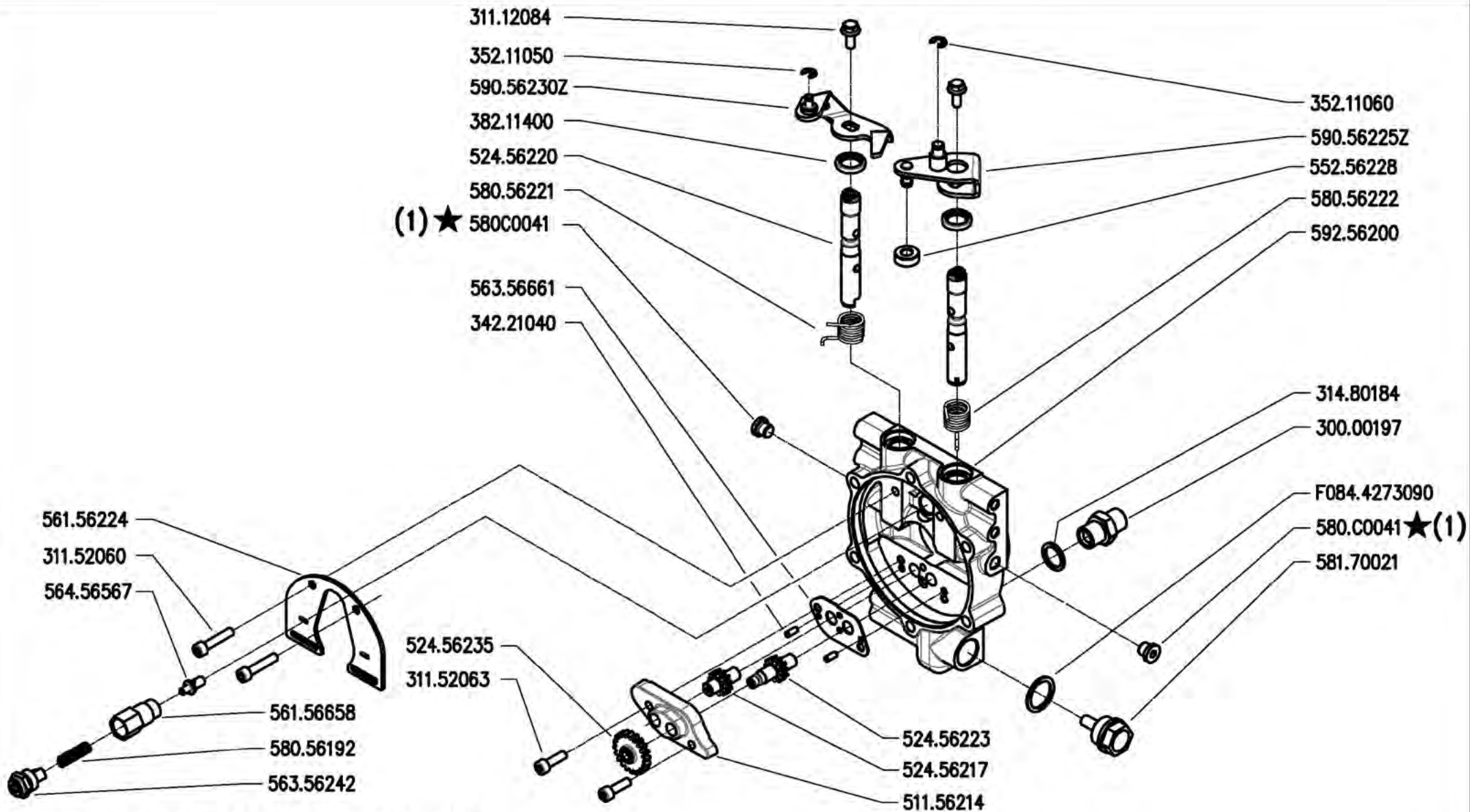
852604

Rev.  
 B01 1

04/2010

DITE.BCS - Scala 1:6





(1) sostituisce (580.56798Z + 314.80180)



700 serie PS  
PowerSafe®

COMANDO FRIZIONE POWERSAFE

POWERSAFE CLUTCH CONTROL  
CONTROL EMBRAGUE POWERSAFE

CONTRÔLE EMBRAYAGE POWERSAFE  
REGELUND POWERSAFE KUPPLUNG

DALLA MACCHINA  
DE LA MAQUINA  
DE LA MACHINA  
FROM THE MACHINE  
AB DER MASCHINE

★ N.

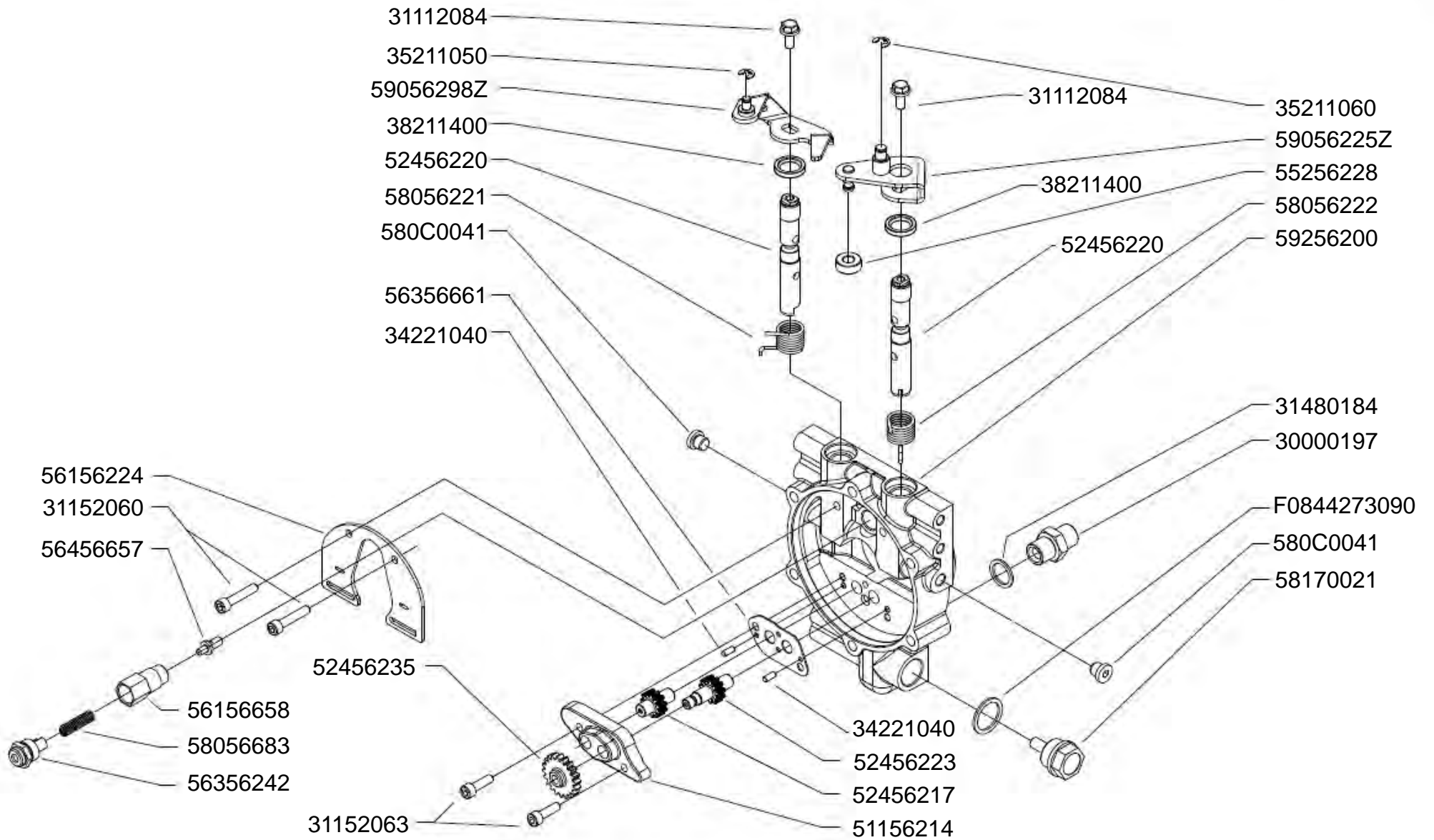
AGGIORNAMENTO
APLAZAMIENTO
MISE A JOUR
REVISION
ANPASSUNG

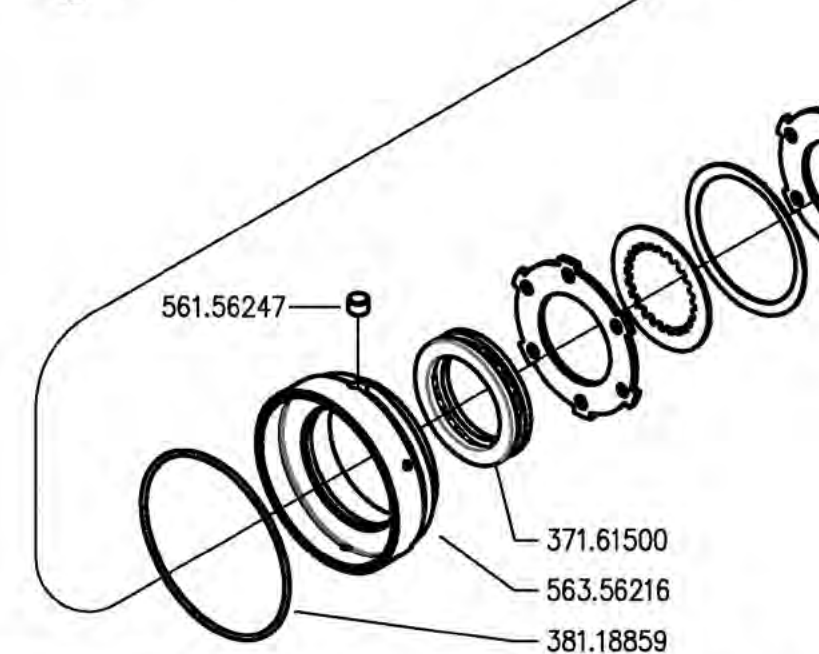
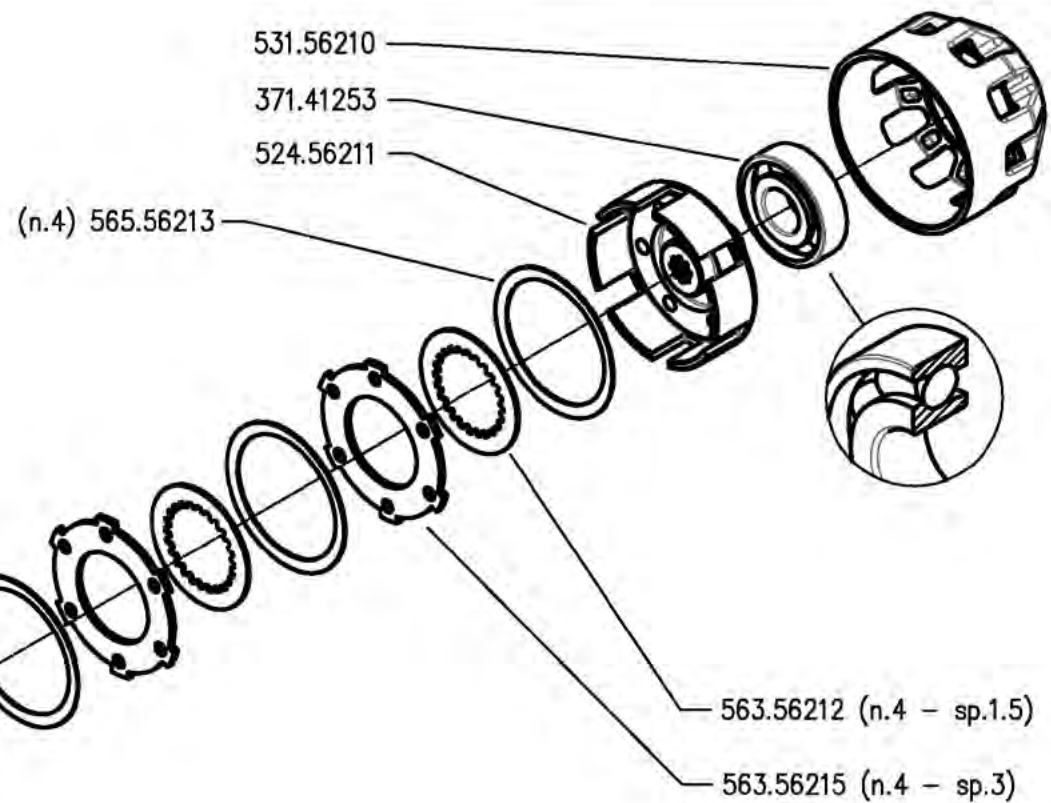
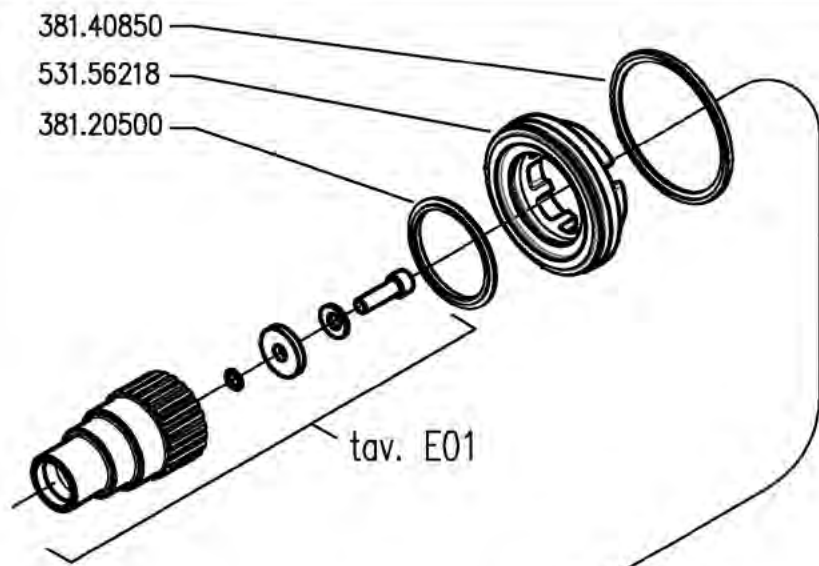
B01

Rev.  
2

09/2010

DITE.BCS - Scala 1:5





700 serie PS  
PowerSafe®

CILINDRO E FRIZIONE POWERSAFE

CYLINDER AND POWERSAFE CLUTCH

CYLINDER ET EMBRAYAGE POWERSAFE

CILINDRO Y EMBRAGUE POWERSAFE

ZILINDER UND POWERSAFE KUPPLUNG

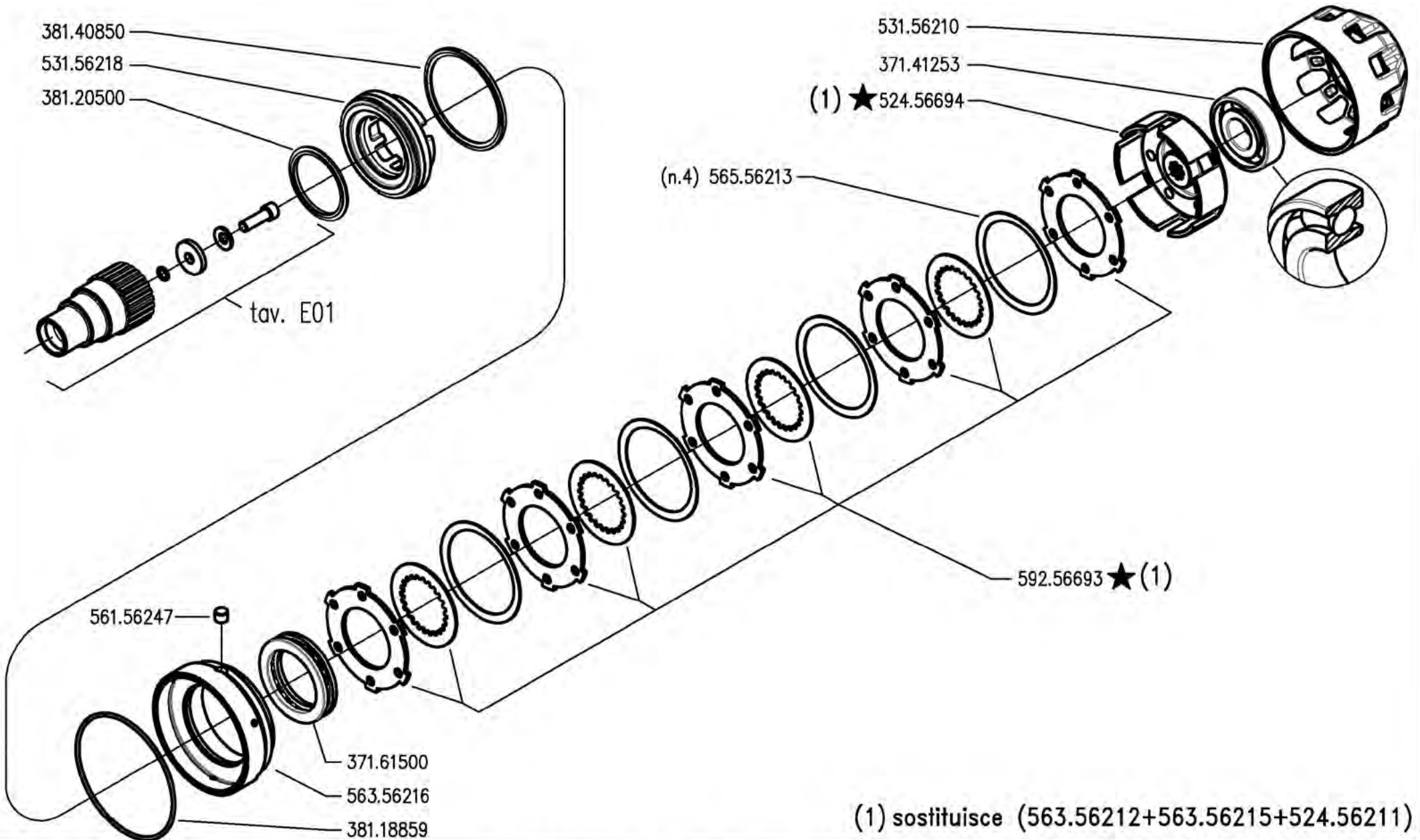
DALLA MACCHINA  
DE LA MAQUINA  
DE LA MACHINA  
FROM THE MACHINE  
AB DER MASCHINE

N.

C01 0

05/2009

Rev.



(1) sostituisce (563.56212+563.56215+524.56211)



700 serie PS  
PowerSafe®

CILINDRO E FRIZIONE POWERSAFE

CYLINDER AND POWERSAFE CLUTCH  
CILINDRO Y EMBRAGUE POWERSAFE

CYLINDER ET EMBRAYAGE POWERSAFE  
ZILINDER UND POWERSAFE KUPPLUNG

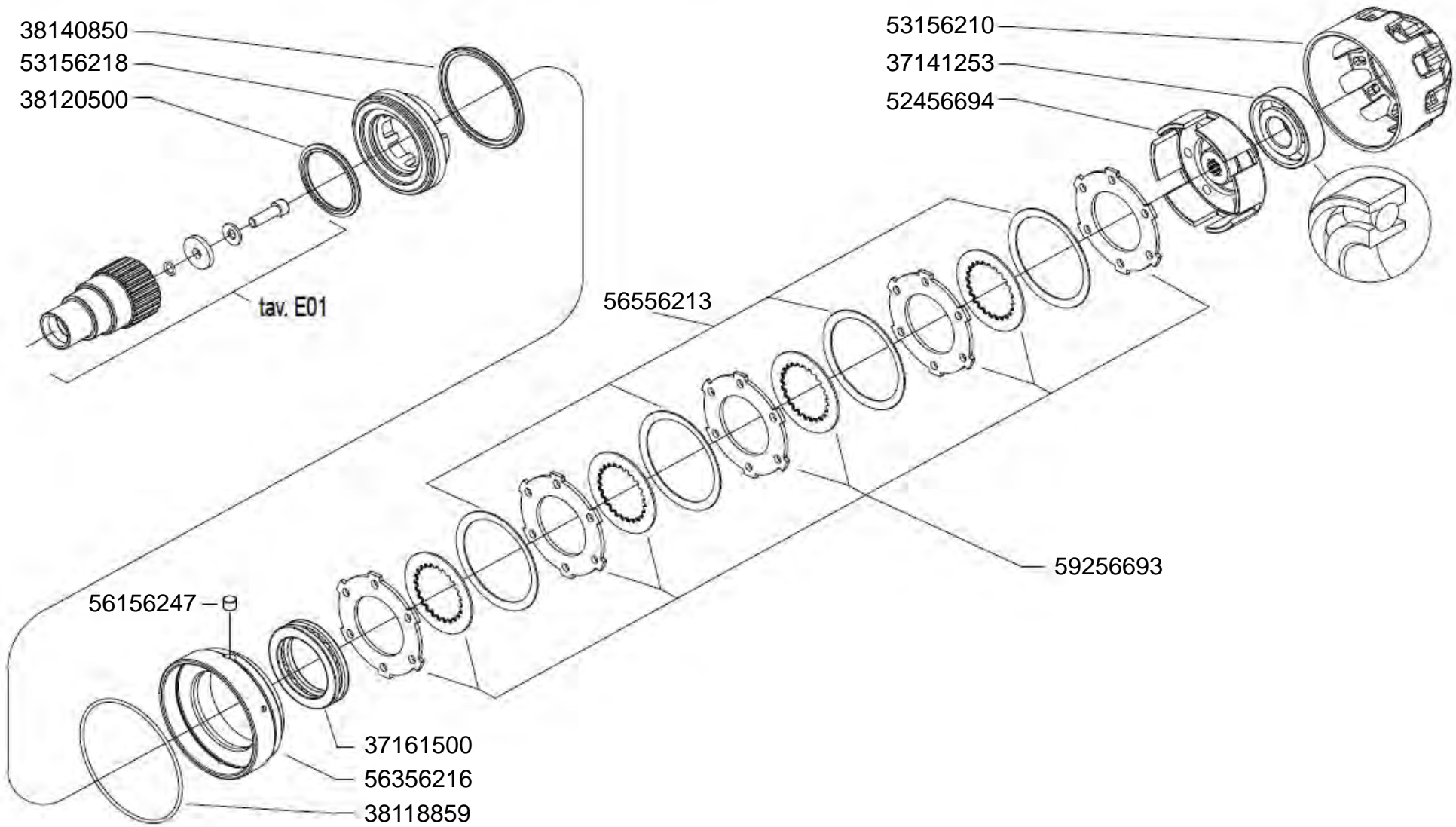
DALLA MACCHINA  
DE LA MAQUINA  
DE LA MAQUINA  
FROM THE MACHINE  
AB DER MASCHINE  
★ N.

852604

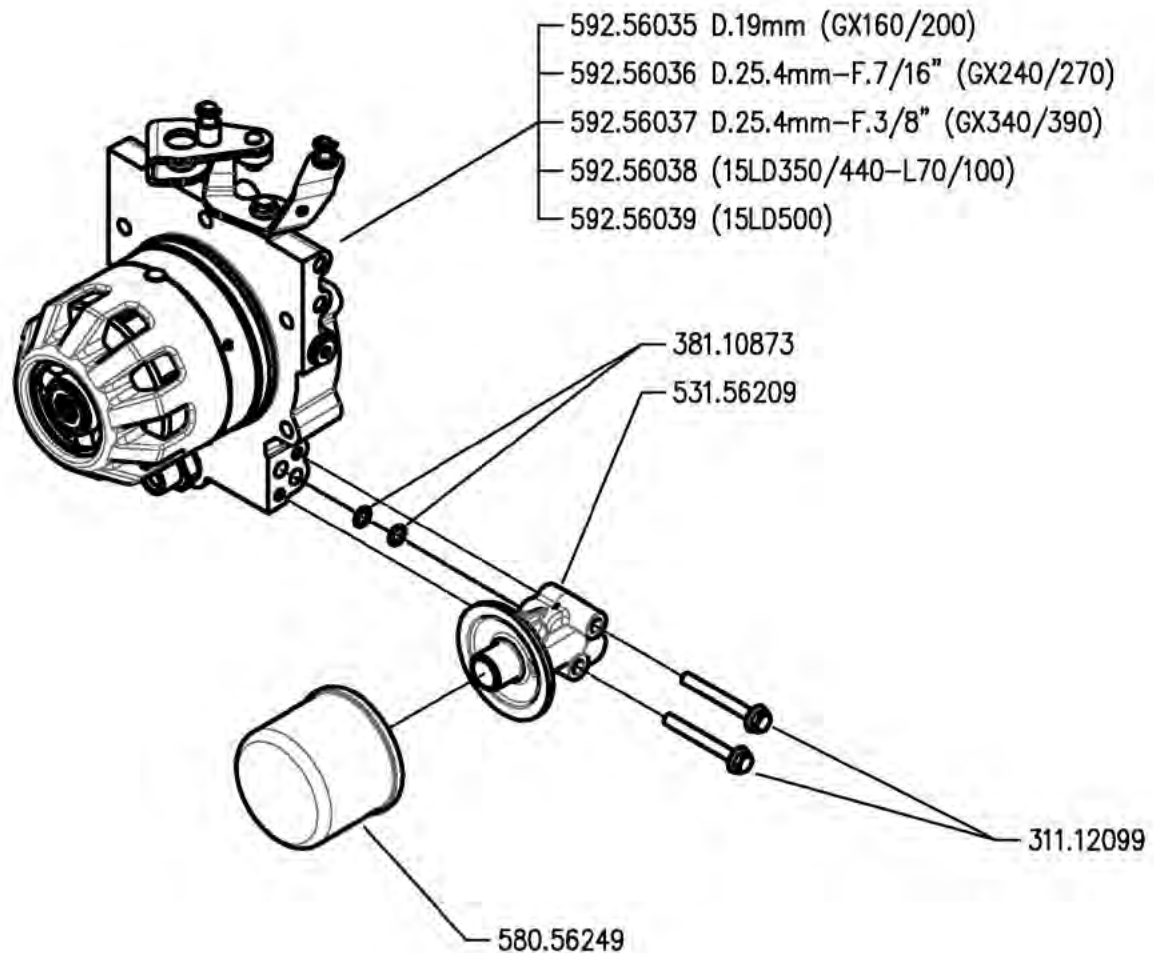
Rev.	C01	1
	04/2010	

DITE.BCS - Scala 1:6









700 serie PS  
**PowerSafe®**

GRUPPO FILTRO POWERSAFE

POWERSAFE FILTER UNIT

FILTRO POWERSAFE

FILTRE POWERSAFE

POWERSAFE FILTER

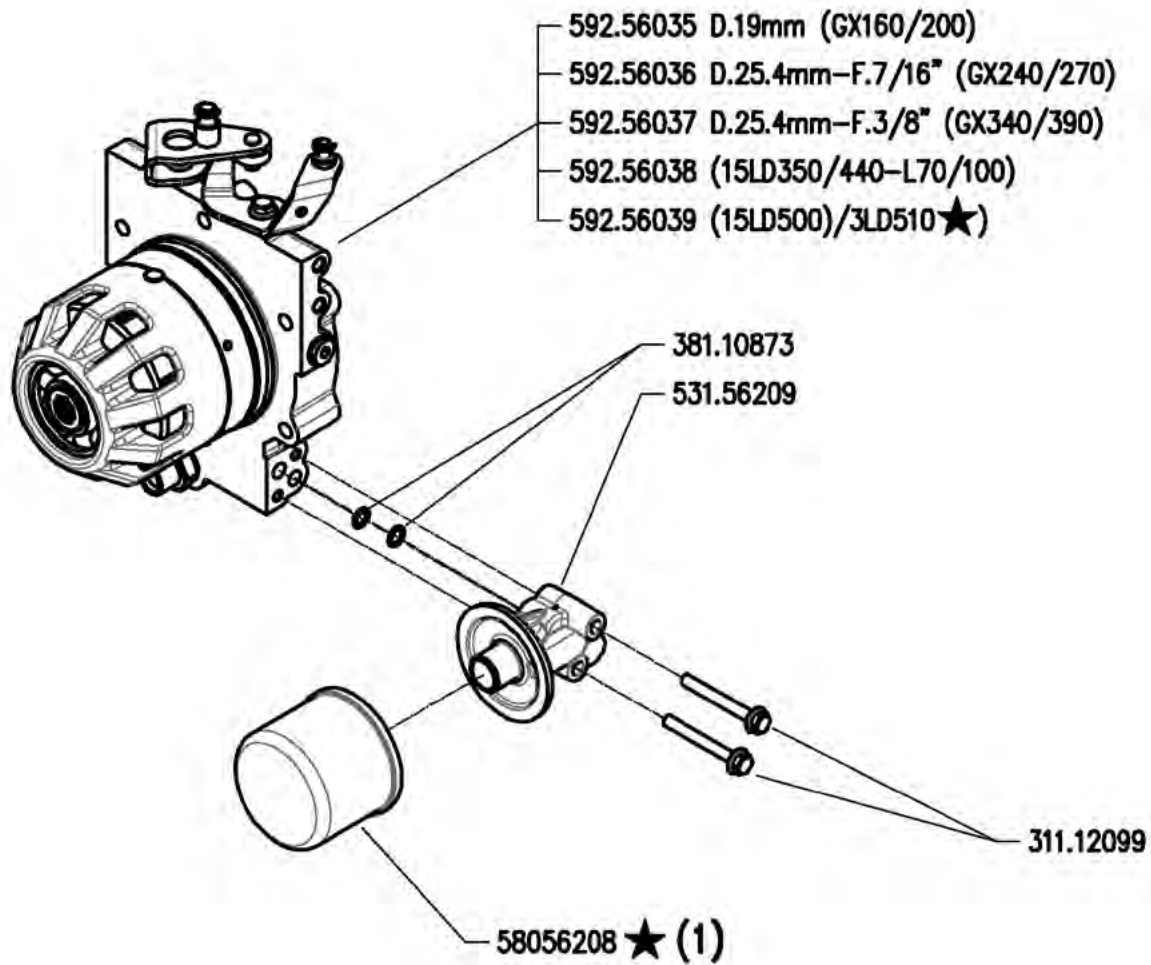
DALLA MACCHINA  
 DE LA MAQUINA  
 DE LA MACHINA  
 FROM THE MACHINE  
 AB DER MASCHINE

N.

D01 0

05/2009

Rev.



(1) sostituisce 580.56249



700 serie PS  
PowerSafe®

GRUPPO E FILTRO POWERSAFE

POWERSAFE FILTER AND UNIT

FILTRO POWERSAFE

FILTRE POWERSAFE

POWERSAFE FILTER

DALLA MACCHINA  
DE LA MAQUINA  
DE LA MACHINA  
FROM THE MACHINE  
AB DER MASCHINE

★ N.

AGGIORNAMENTO

APLAZAMIENTO

MISE A JOUR

REVISION

ANPASSUNG

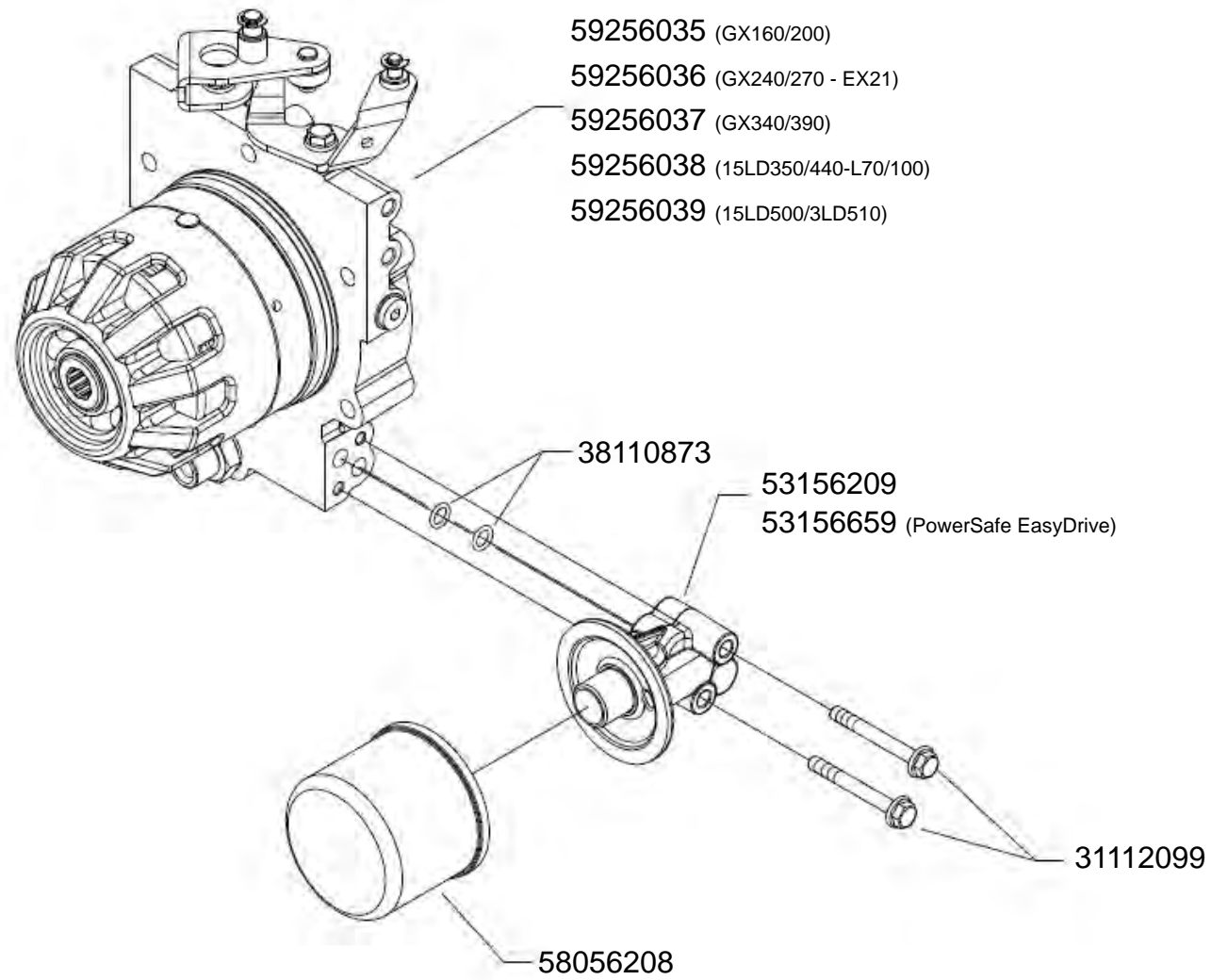
D01

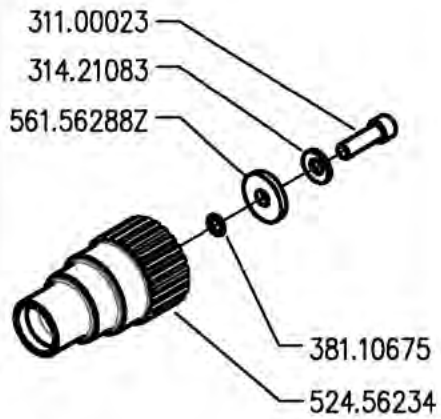
11/2010

Rev.

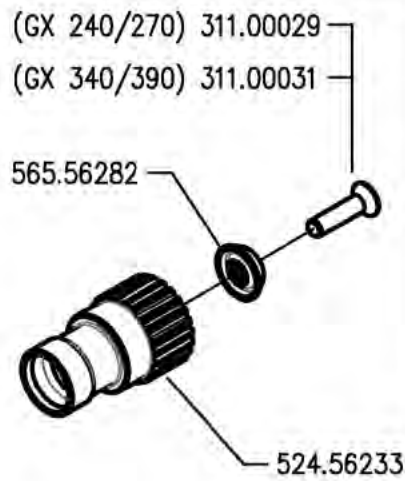
1

DITE BCS - Scala 1:6

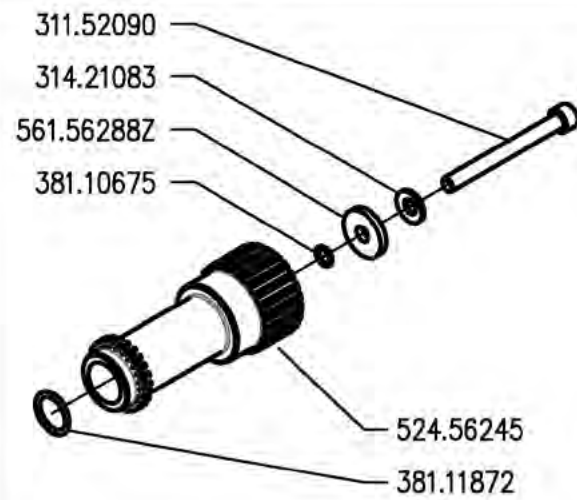




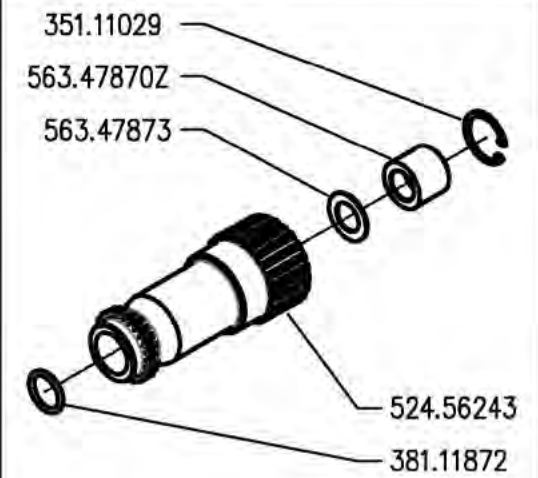
GX 160-200



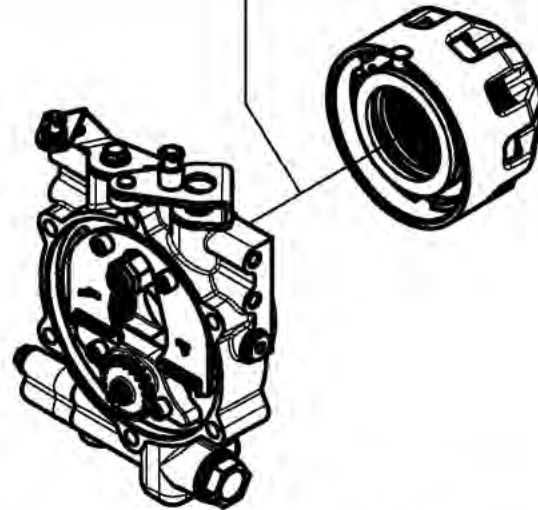
GX 240-270-340-390



15LD350-440 - L70-100



15LD500



700 serie **PS**  
**PowerSafe®**

MOZZI FRIZIONE POWERSAFE

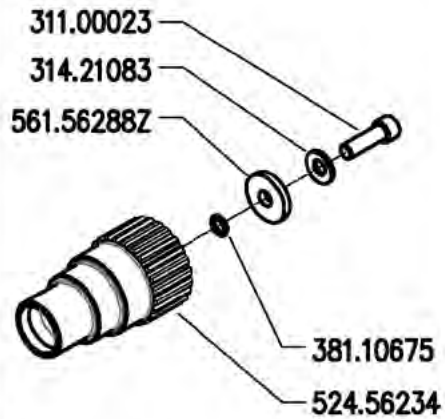
POWERSAFE CLUTCH HUBS  
CUBOS EMBRAGUE POWERSAFE

MOYEURS EMBRAYAGE POWERSAFE  
NABEN POWERSAFE KUPPLUNG

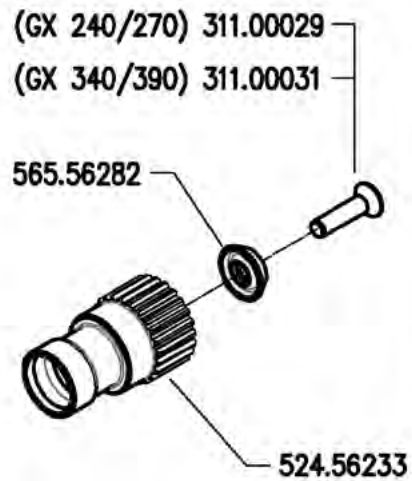
DALLA MACCHINA  
DE LA MAQUINA  
DE LA MAQUINA  
FROM THE MACHINE  
AB DER MASCHINE

N.

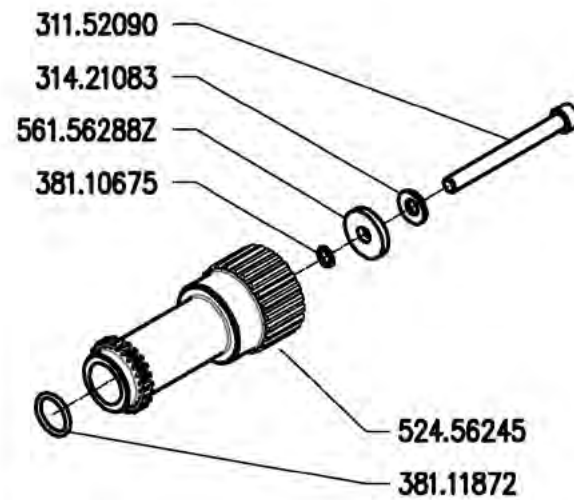

Rev.	E01	0
	05/2009	



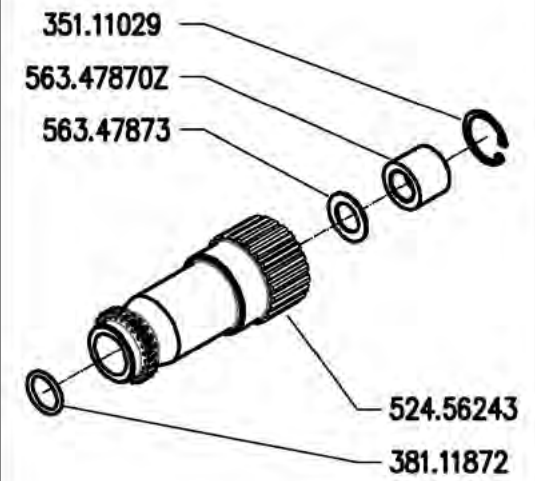
GX 160-200



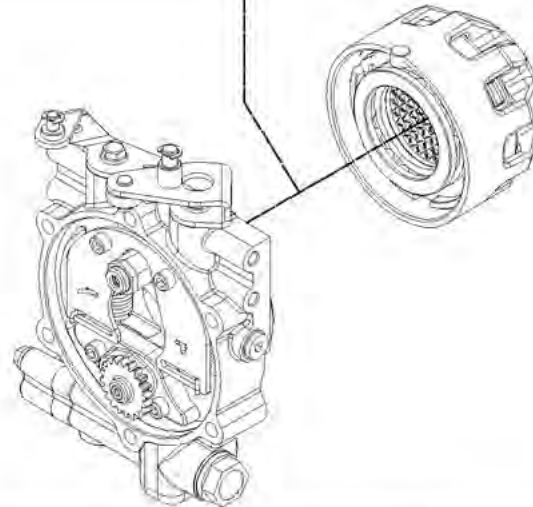
GX 240-270-340-390



15LD350-440 - L70-100



15LD500 - 3LD510 ★



700 serie PS  
PowerSafe®

MOZZI FRIZIONE POWERSAFE

POWERSAFE CLUTCH HUBS  
CUBOS EMBRAGUE POWERSAFE

MOYEURS EMBRAYAGE POWERSAFE  
NABEN POWERSAFE KUPPLUNG

DALLA MACCHINA  
DE LA MAQUINA  
DE LA MACHINA  
FROM THE MACHINE  
AB DER MASCHINE



AGGIORNAMENTO
APLAZAMIENTO
MISE A JOUR
REVISION
ANPASSUNG

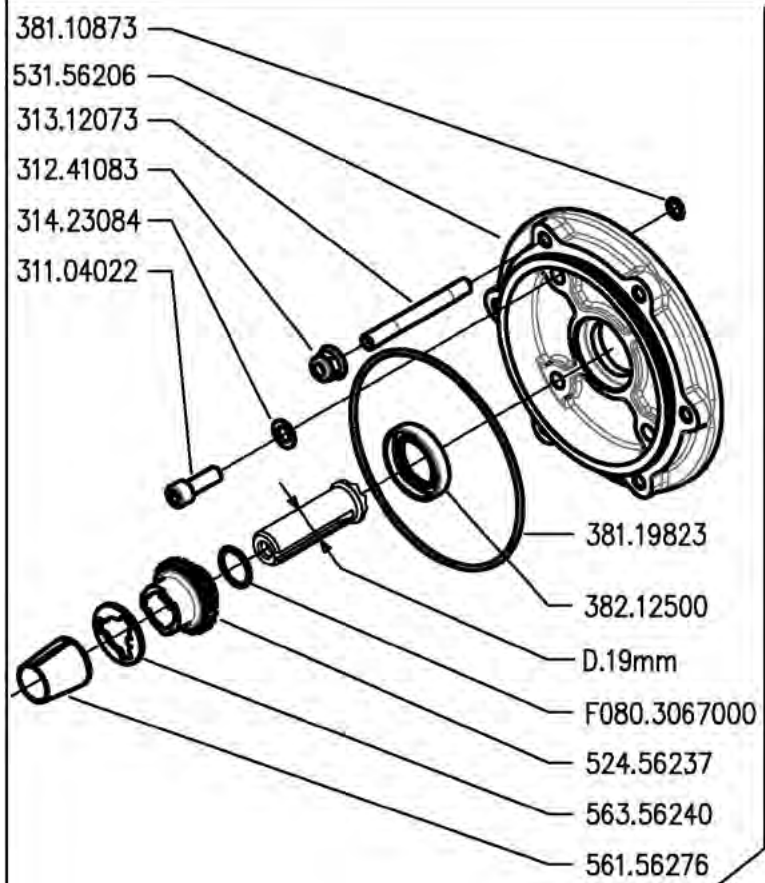
E01

11/2010

Rev. 1

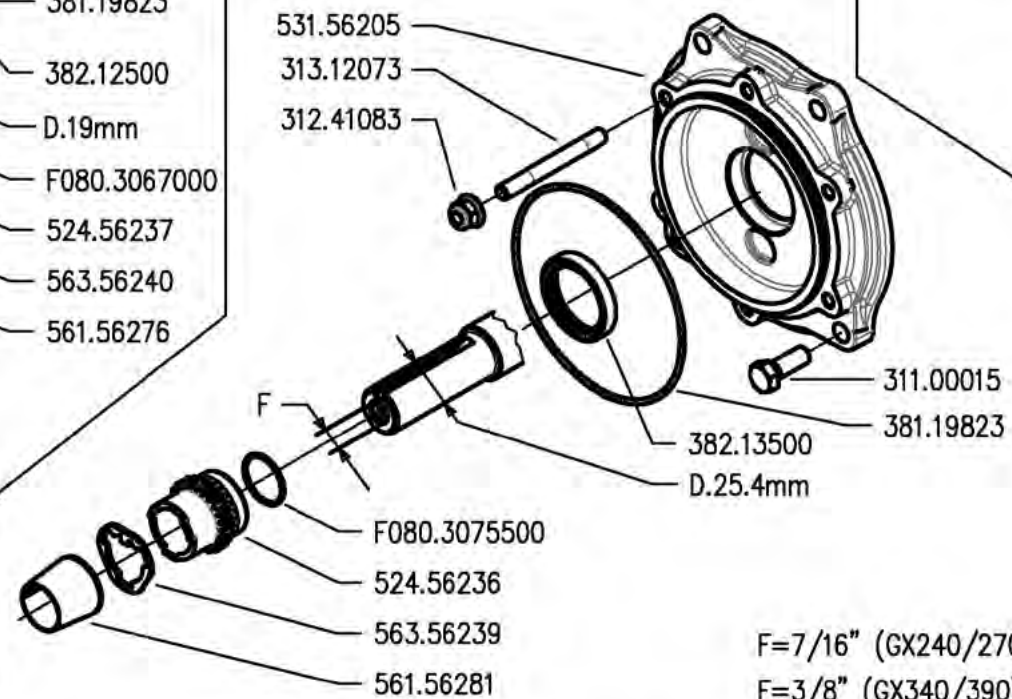
DITF.PCS - Seclin 1/f



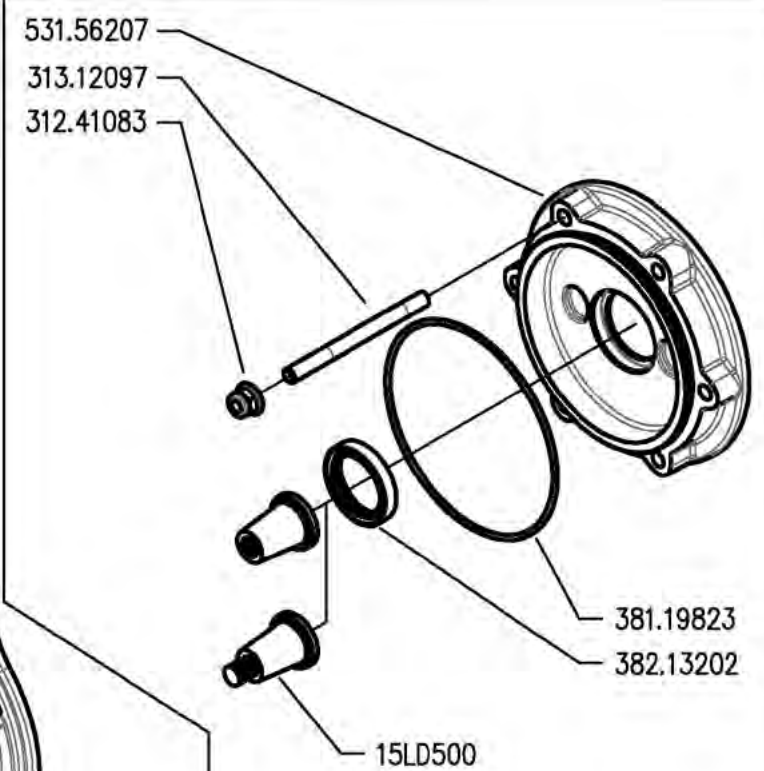


GX 160-200

GX 240-270-340-390



F=7/16" (GX240/270)  
F=3/8" (GX340/390)



15LD350-440-500  
L70-100



700 serie PS  
PowerSafe®

ENGINE FLANGES  
BRIDAS MOTOR

FLANGIE MOTORE

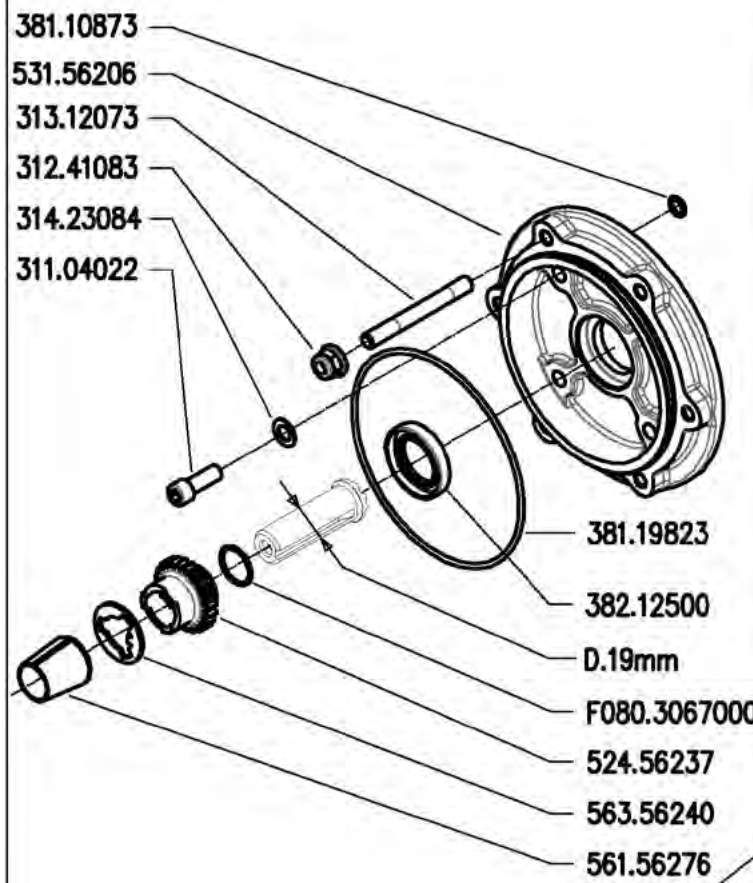
BRIDES MOTEUR  
MOTOR FLANSCH

DALLA MACCHINA  
DE LA MAQUINA  
FROM THE MACHINE  
AB DER MASCHINE

N.		F01	0
		05/2009	

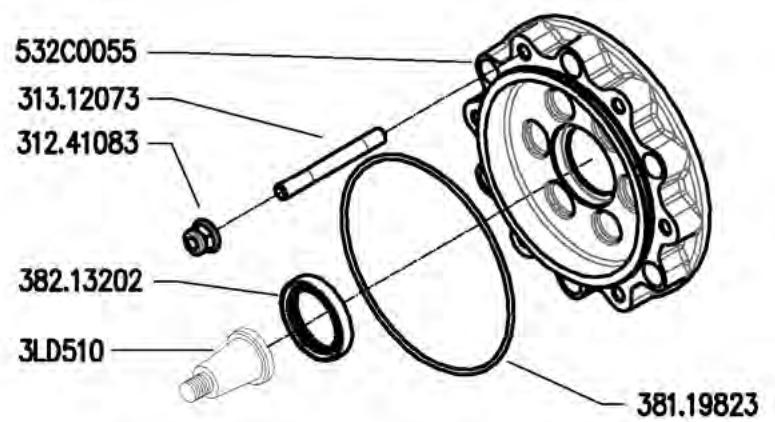
Rev.  
F01 0  
05/2009

DTE.BCS - Scala 1:6

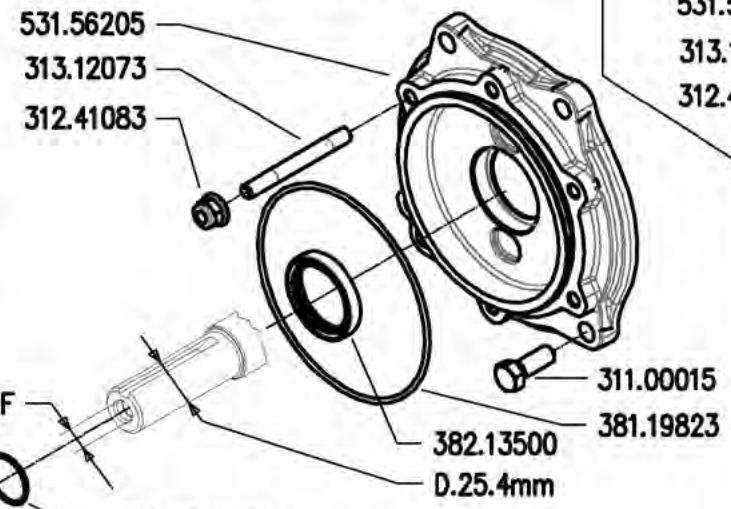


GX 160-200

★ 3LD510

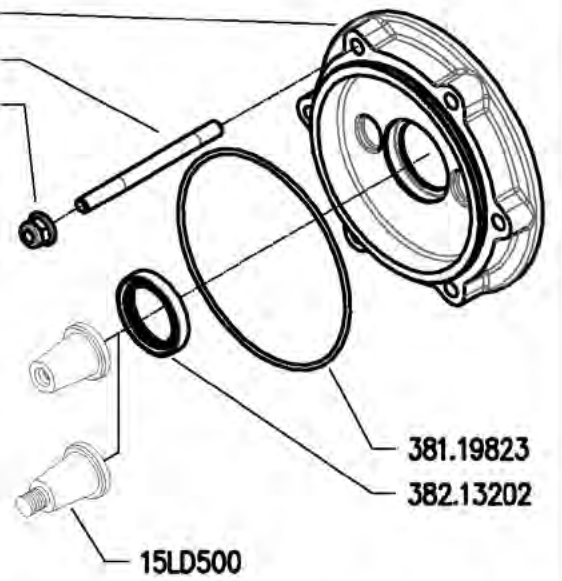


GX 240-270-340-390



F=7/16" (GX240/270)  
F=3/8" (GX340/390)

531.56207  
313.12097  
312.41083



15LD350-440-500  
L70-100



700 serie PS  
PowerSafe®

ENGINE FLANGES  
BRIDAS MOTOR

FLANGIE MOTORE

BRIDES MOTEUR  
MOTOR FLANSCH

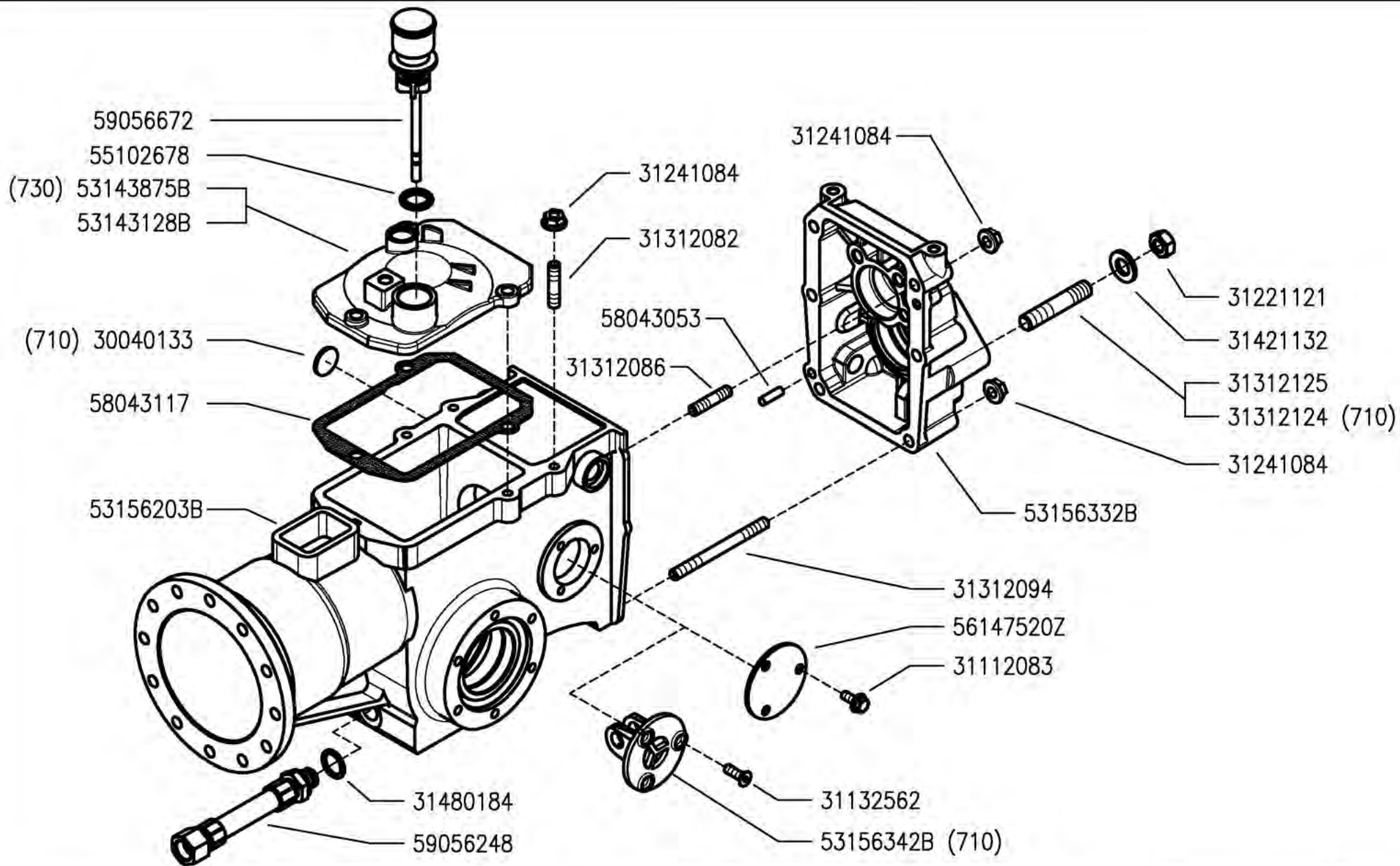
DALLA MACCHINA  
DE LA MAQUINA  
DE LA MACHINA  
FROM THE MACHINE  
AB DER MASCHINE

★ N.

AGGIORNAMENTO  
APLZAMIENTO  
MISE A JOUR  
REVISION  
ANPASSUNG

F01	Rev.	1
	11/2010	

DITE BCS - Scala 1:6



700 serie PS  
PowerSafe®

GEARBOX  
CAJA DE CAMBIO

SCATOLA CAMBIO  
(710-720-730)

BOITE DE VITESSES  
WECHSELGETRIEBE

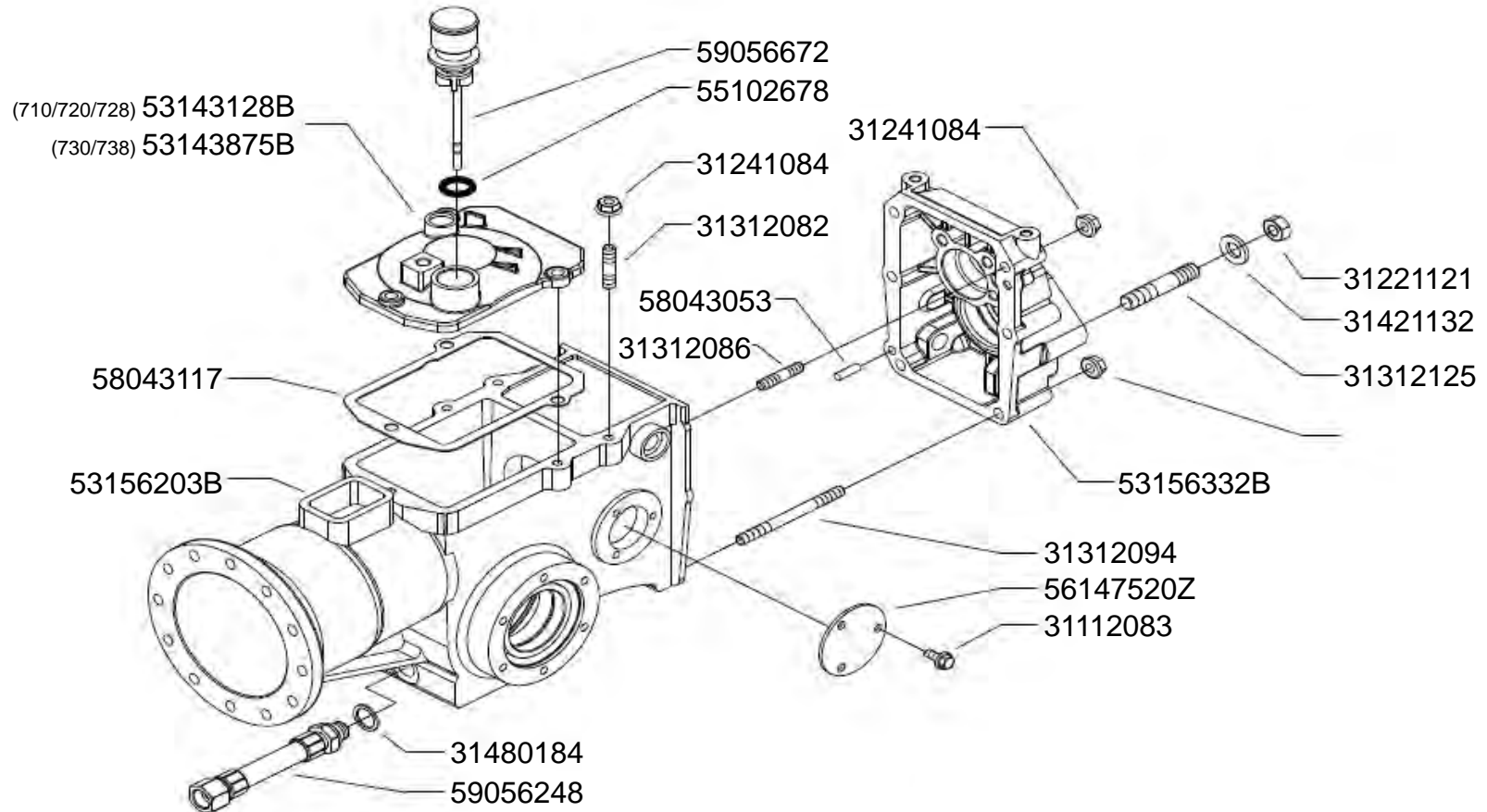
DALLA MACCHINA  
DE LA MAQUINA  
DE LA MACHINA  
FROM THE MACHINE  
AB DER MASCHINE

N.

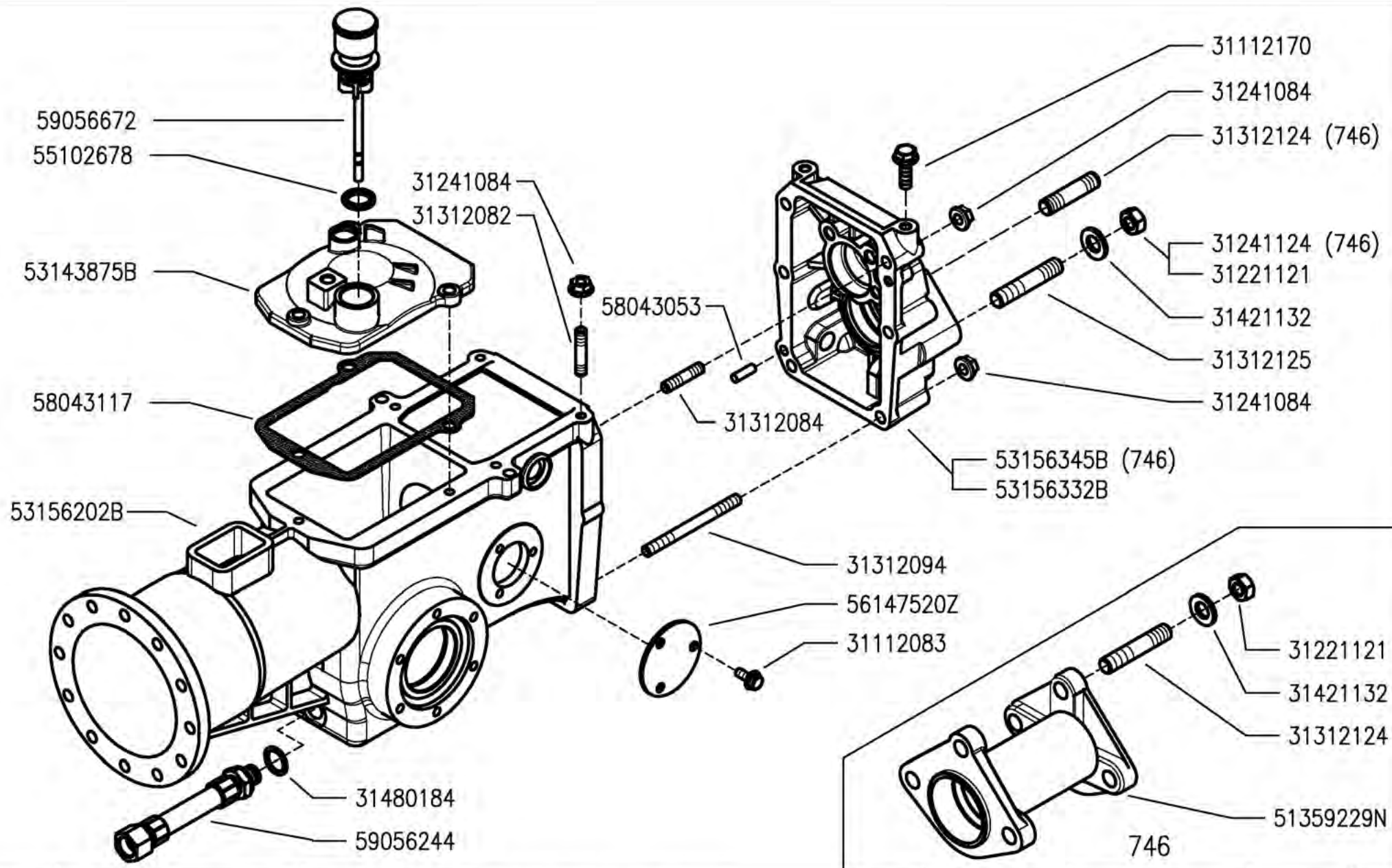
G01 0

05/2009

Rev.







700 serie PS  
PowerSafe®

GEARBOX  
CAJA DE CAMBIO

SCATOLA CAMBIO  
(740-746)

BOITE DE VITESSES  
WECHSELGETRIEBE

DALLA MACCHINA  
DE LA MAQUINA  
DE LA MACHINA  
FROM THE MACHINE  
AB DER MASCHINE

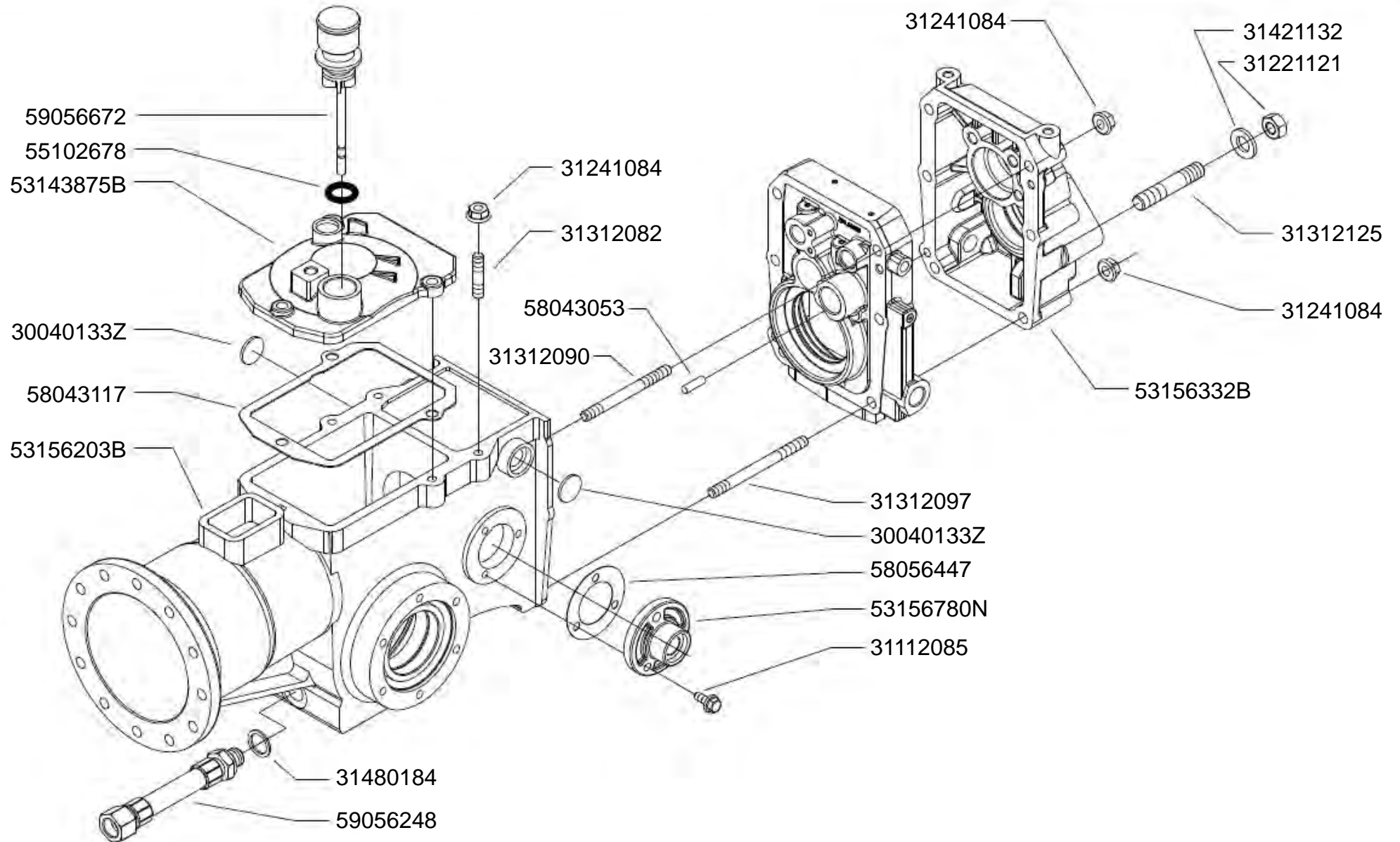
N.

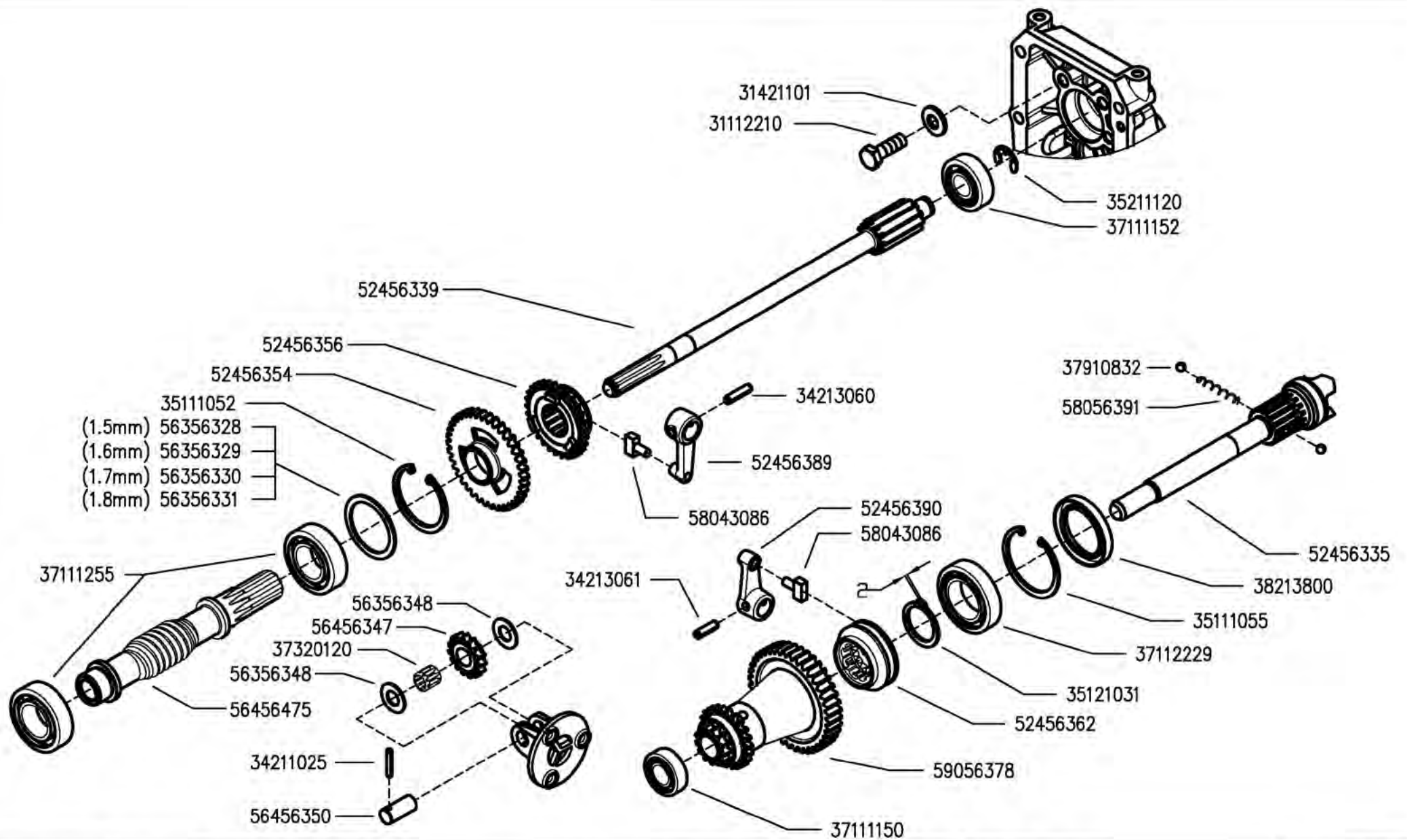
G02 0

05/2009

Rev.







700 serie PS  
PowerSafe®

GEARS  
ENGRANAJES

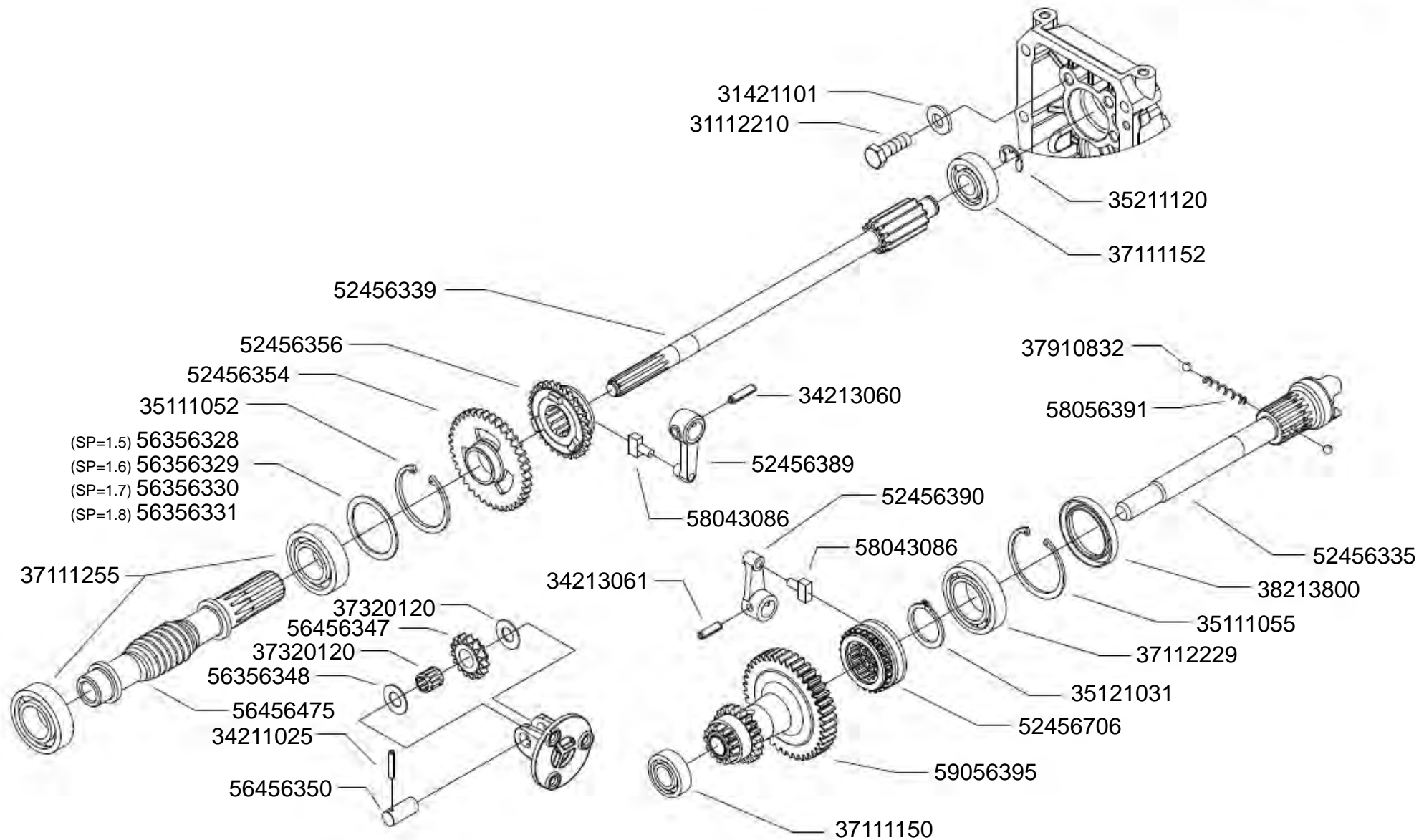
INGRANAGGI CAMBIO  
(710)

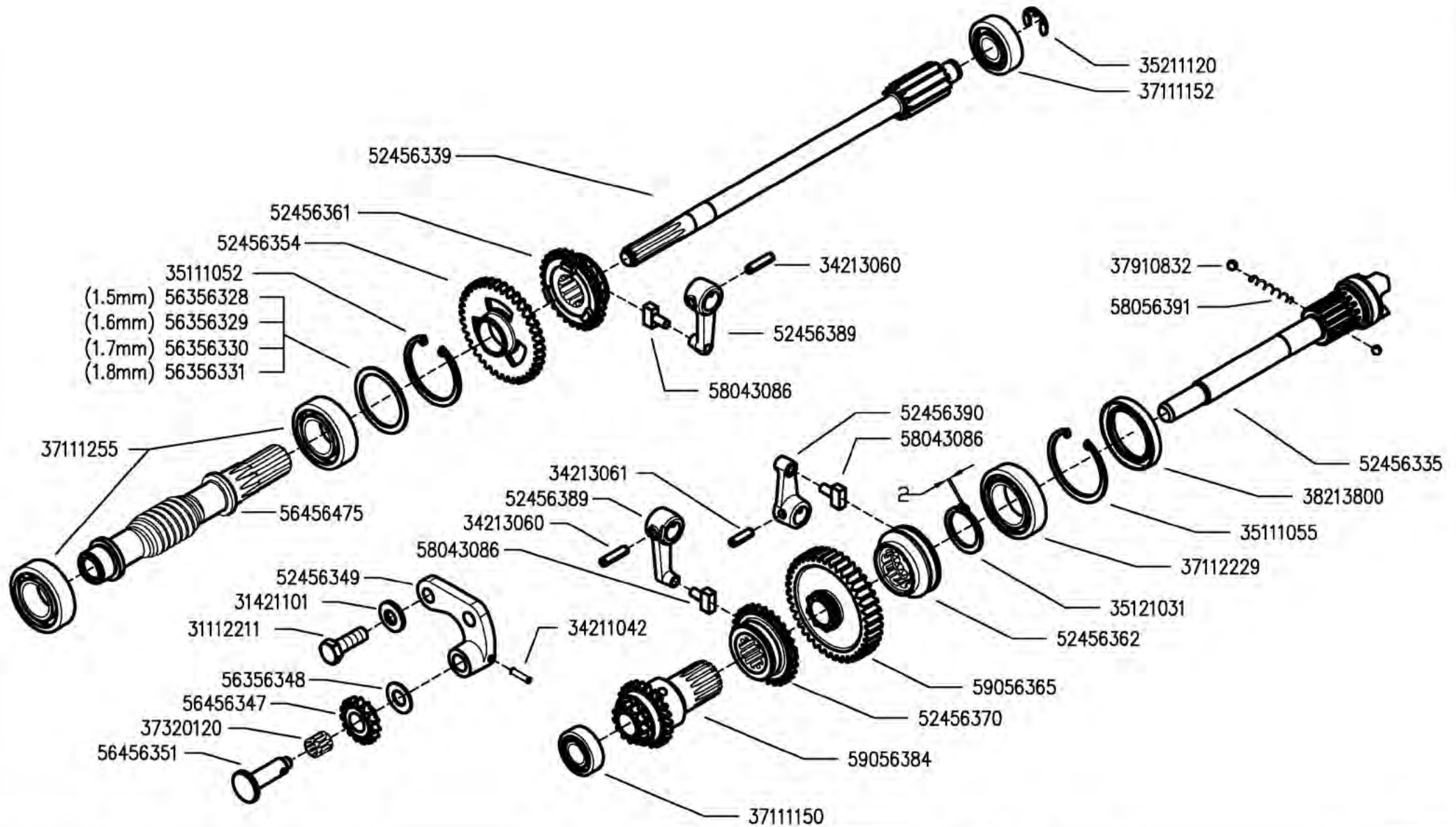
ENGRANAGES  
ZÄHRÄDER

DALLA MACCHINA  
DE LA MAQUINA  
DE LA MAQUINA  
FROM THE MACHINE  
AB DER MASCHINE  
N.


Rev.	H01	0
	05/2009	

DTE.BCS - Scala 1:4





700 serie PS  
PowerSafe®

GEARS  
ENGRANAJES

INGRANAGGI CAMBIO  
(720-730)

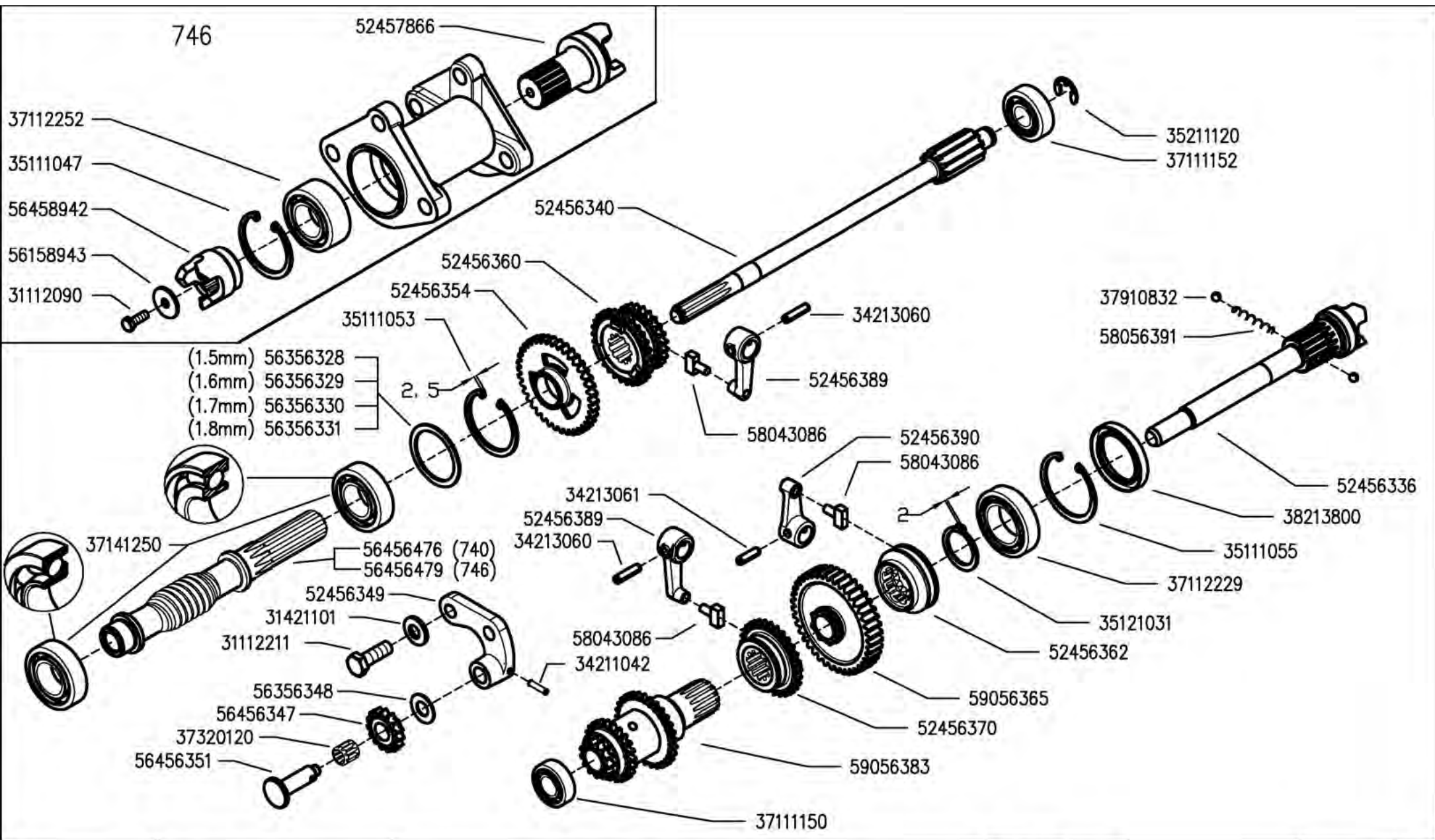
ENGRANAGES  
ZÄHRÄDER

DALLA MACCHINA  
DE LA MAQUINA  
DE LA MACHINA  
FROM THE MACHINE  
AB DER MASCHINE

N.

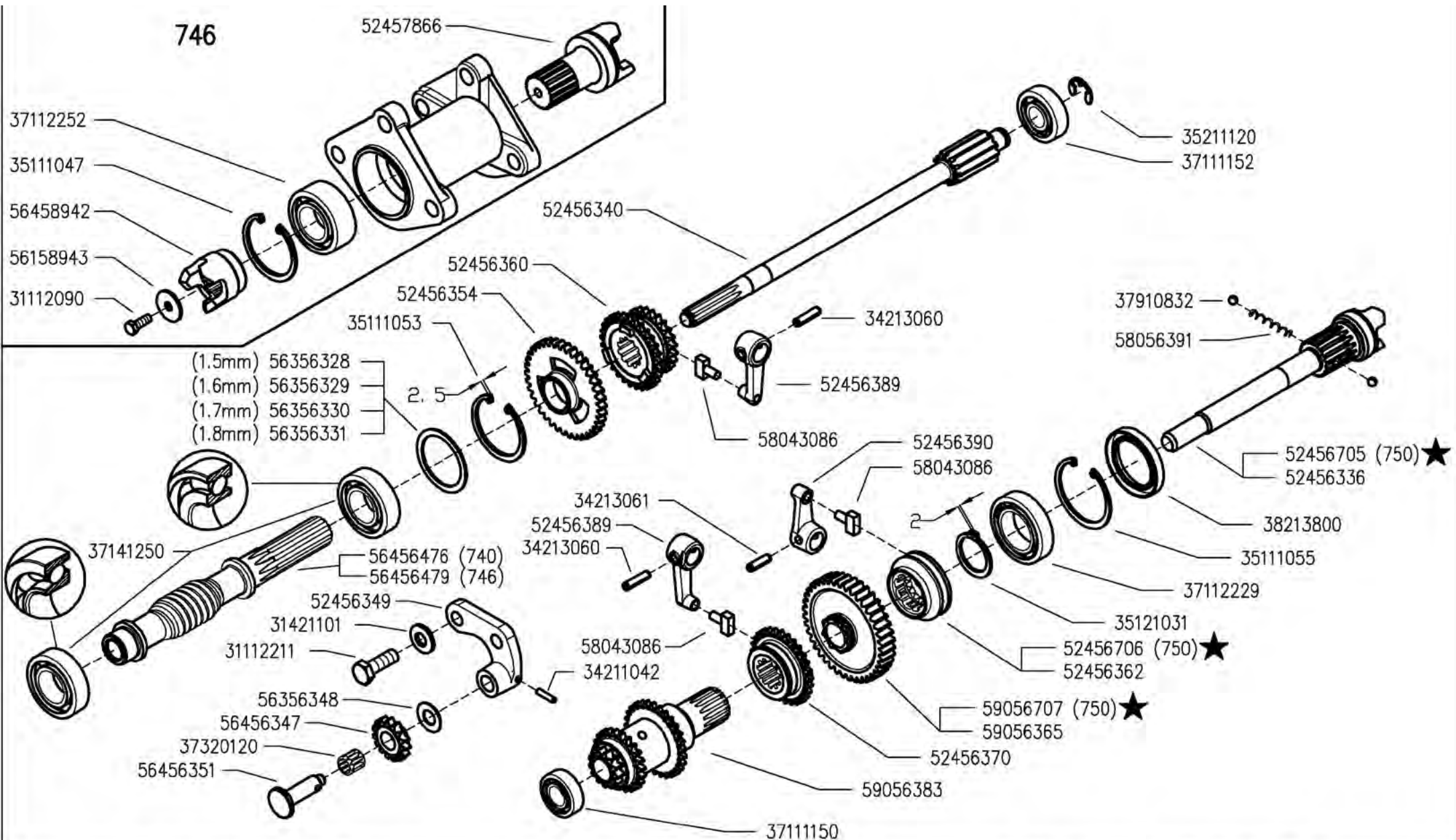

	Rev.
H02	0
05/2009	





	<b>700 serie PS</b> <b>PowerSafe®</b>	GEARS ENGRANAJES	<b>INGRANAGGI CAMBIO</b> (740-746)	ENGRANAGES ZÄHRÄDER	DALLA MACCHINA DE LA MAQUINA DE LA MACHINA FROM THE MACHINE AB DER MASCHINE	N.	H03	Rev. 0
							05/2009	0





700 serie PS  
PowerSafe®

GEARS  
ENGRANAJES

INGRANAGGI CAMBIO  
(740-746-750 ★)

ENGRANAGES  
ZÄHRÄDER

DALLA MACCHINA  
DE LA MAQUINA  
DE LA MACHINA  
FROM THE MACHINE  
AB DER MASCHINE

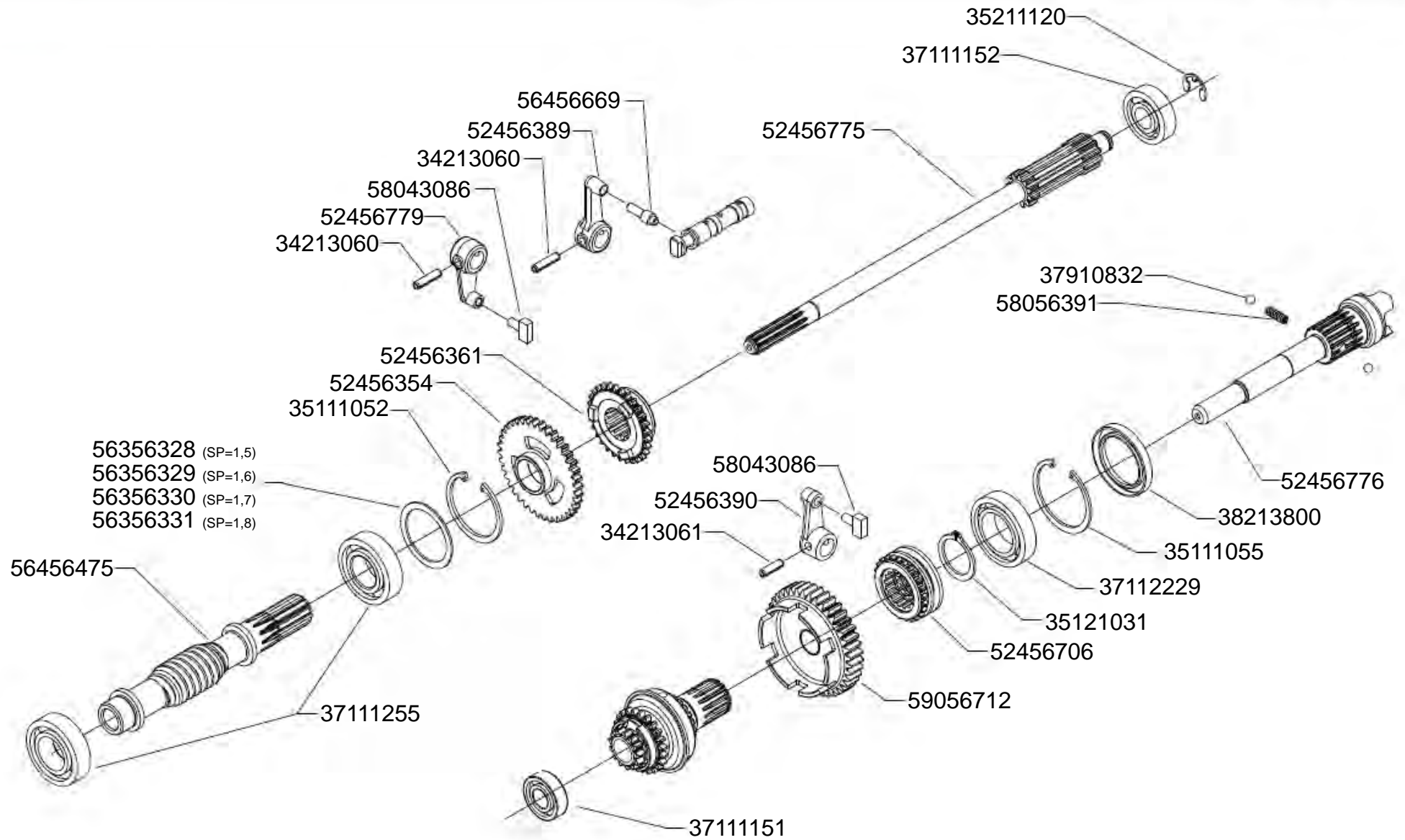
★ N.

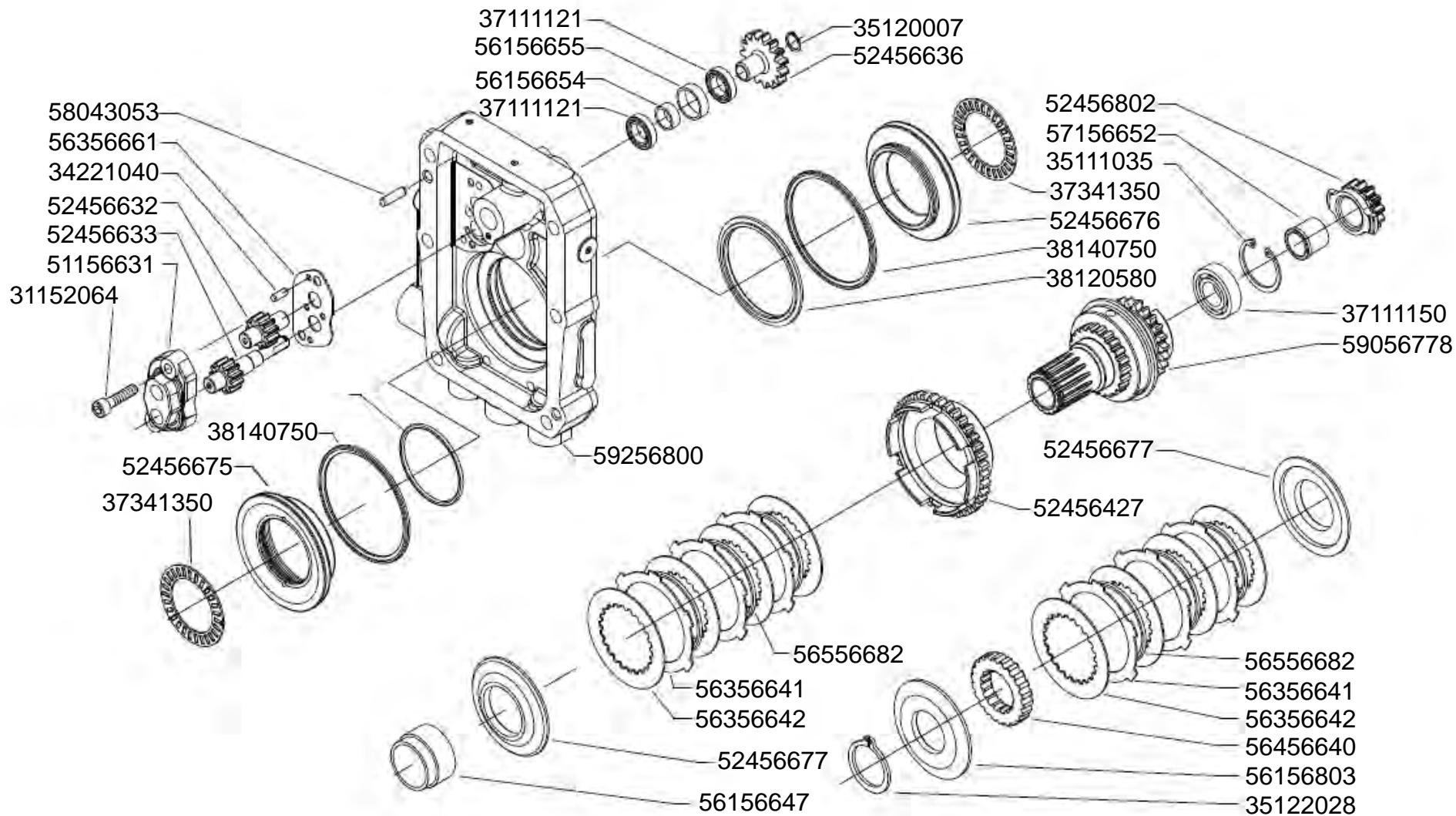
AGGIORNAMENTO  
APLAZAMIENTO  
MISE A JOUR  
REVISION  
ANPASSUNG

H03  
1  
11/2010

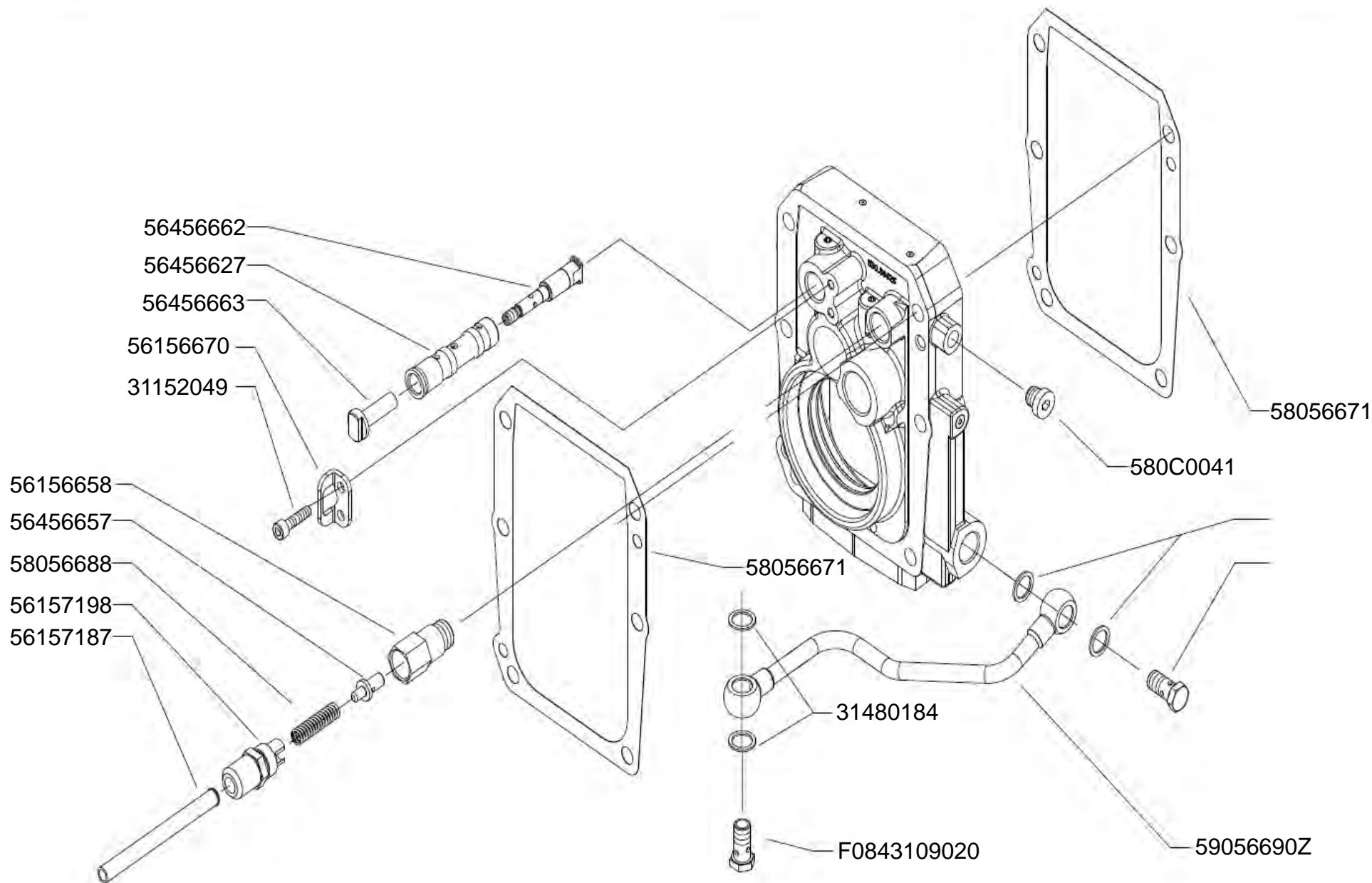
Rev.  
1

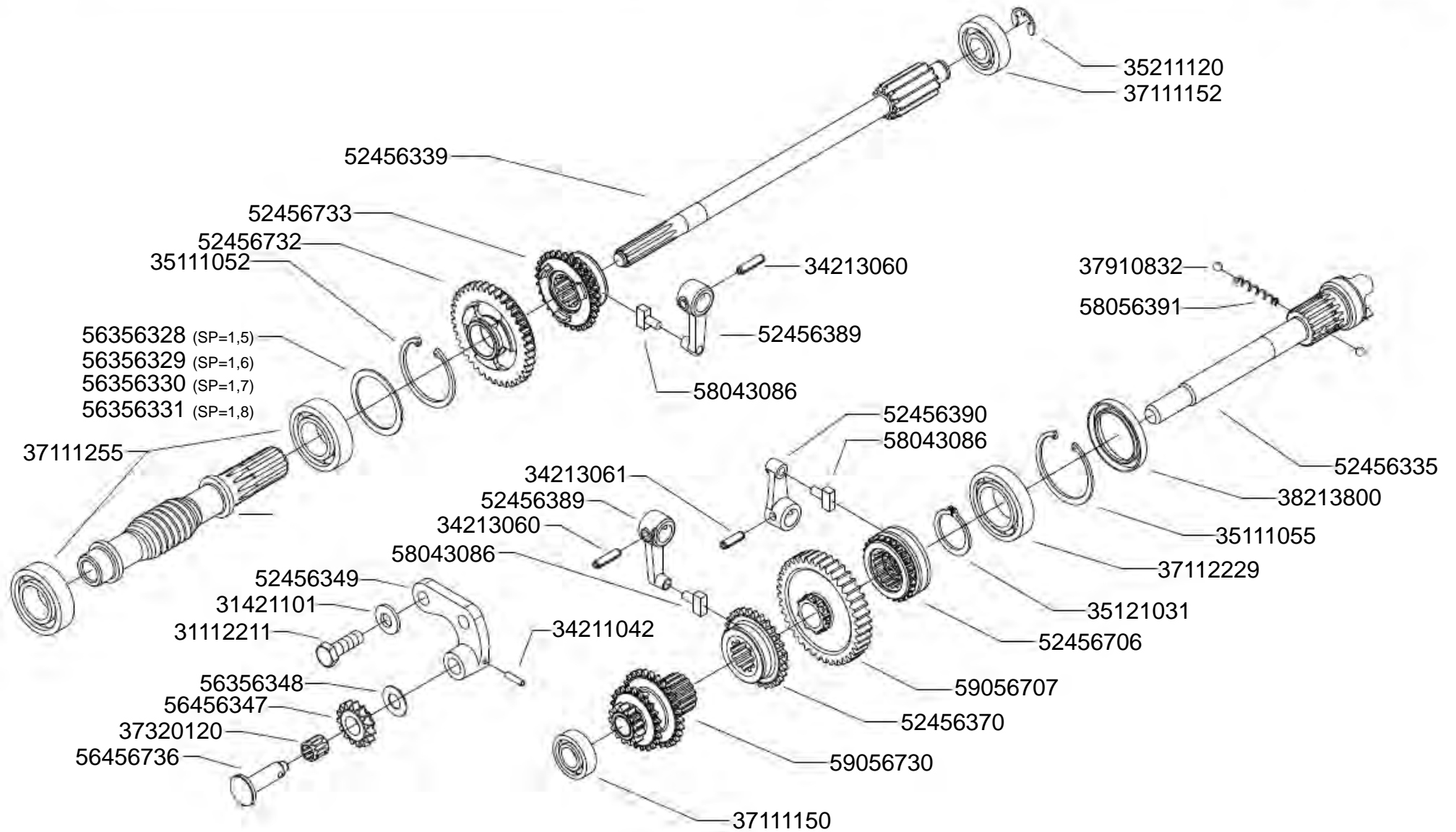
01/11/BCS - Scala 1:4



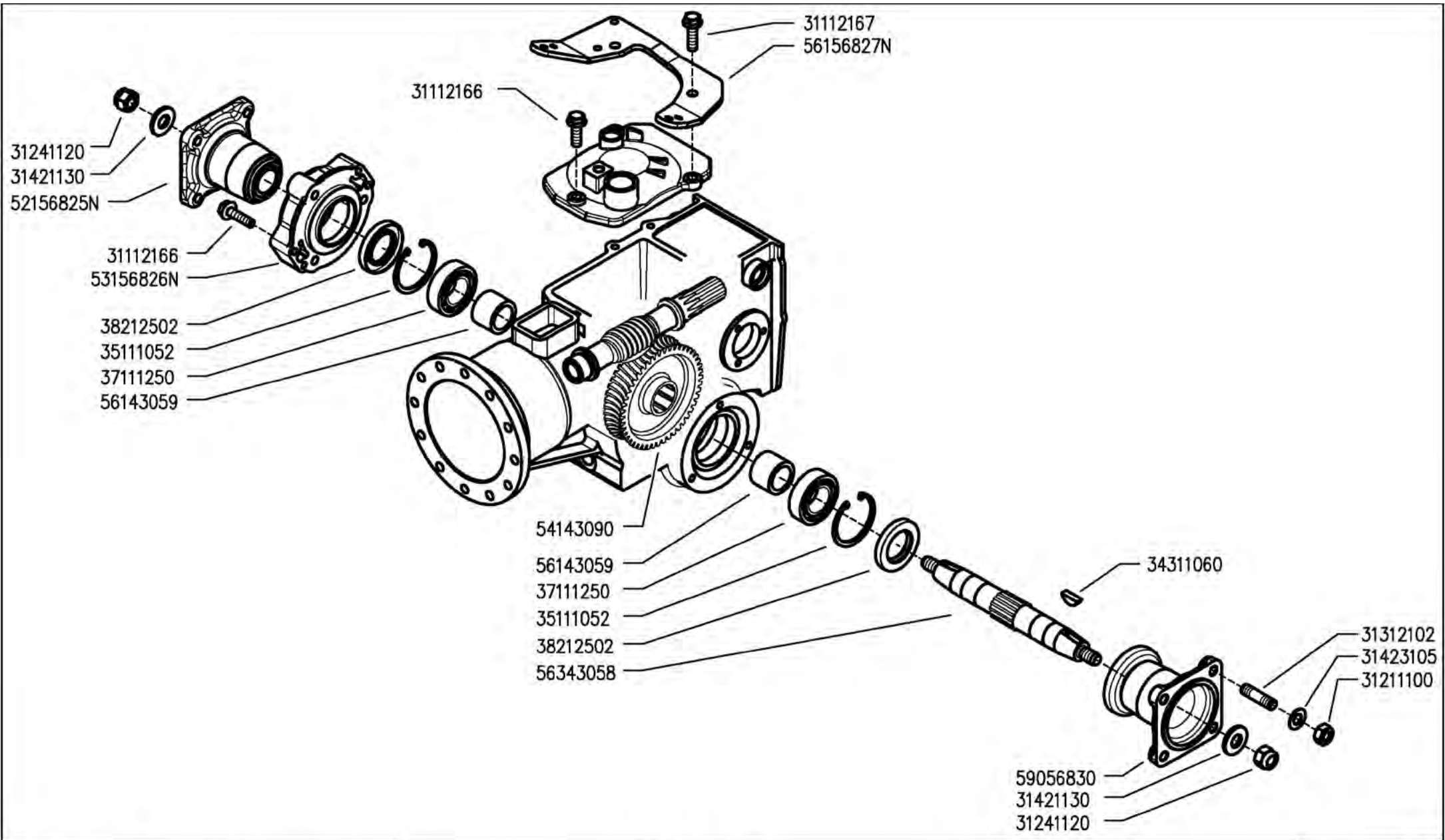












700 serie PS  
PowerSafe®

WHEELS AXLE  
EJE RUEDAS

ASSE RUOTE  
(710-720)

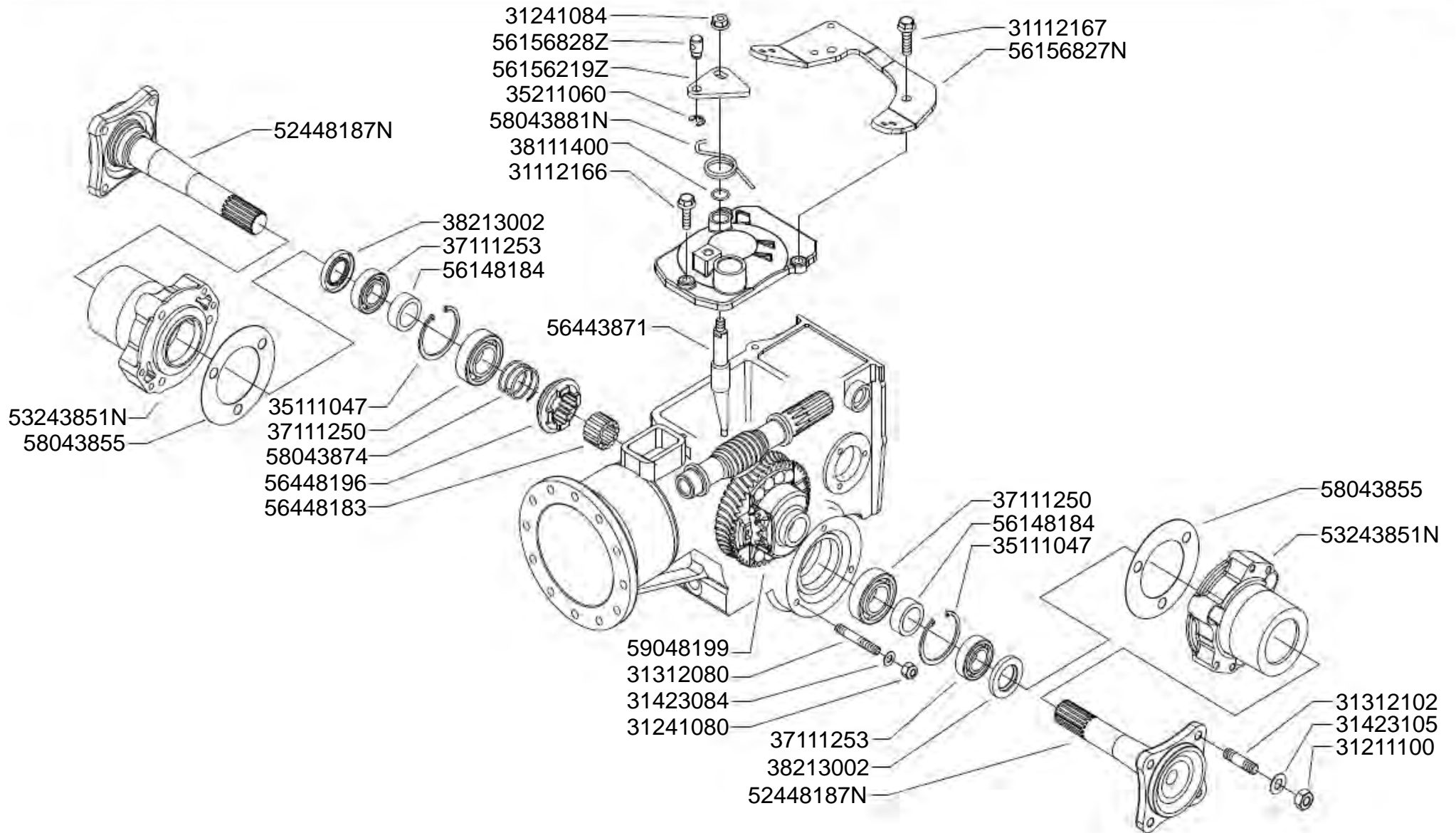
ESSIEUS ROUES  
RÄDACHSE

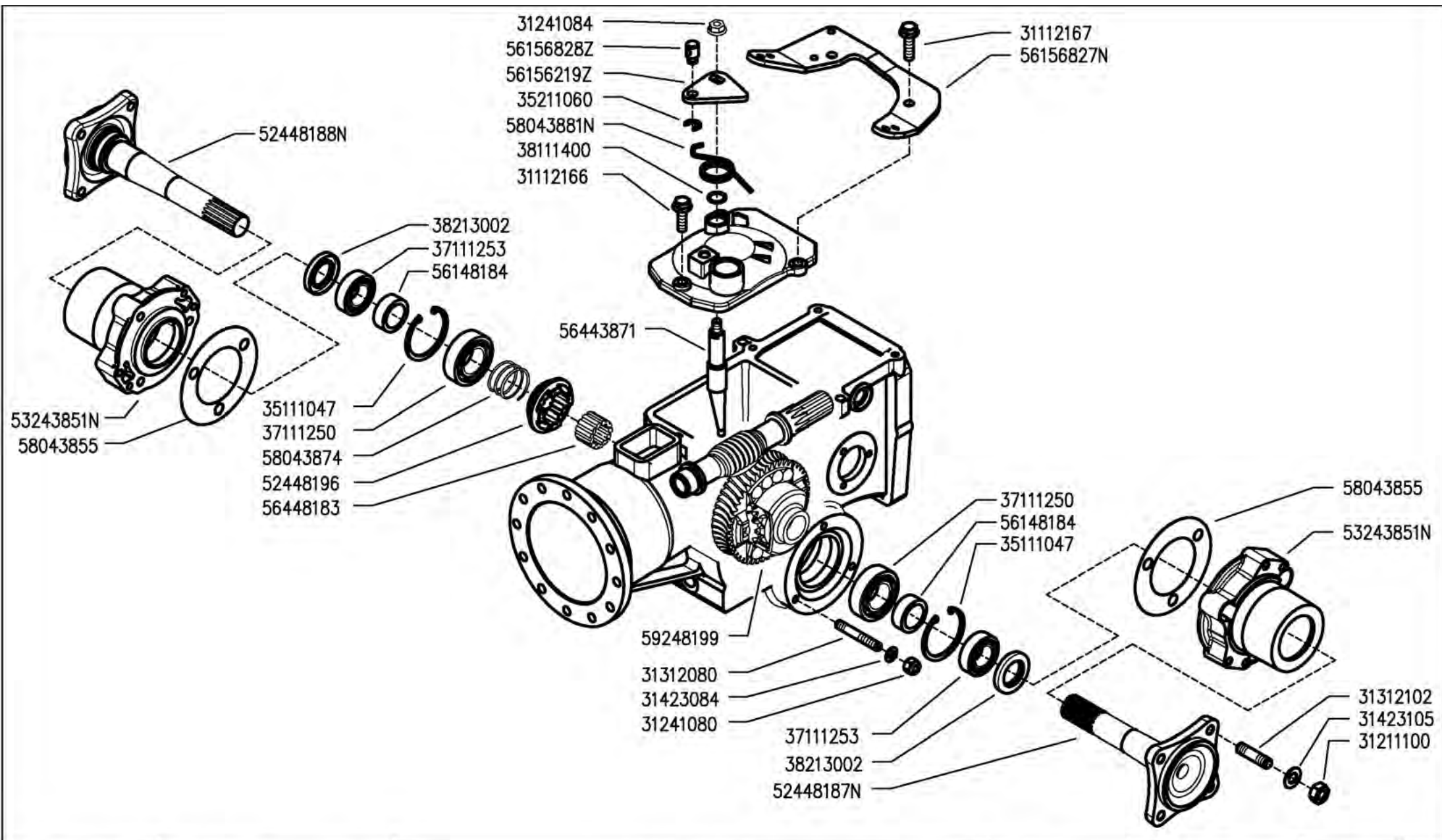
DALLA MACCHINA  
DE LA MAQUINA  
FROM THE MACHINE  
AB DER MASCHINE


N.

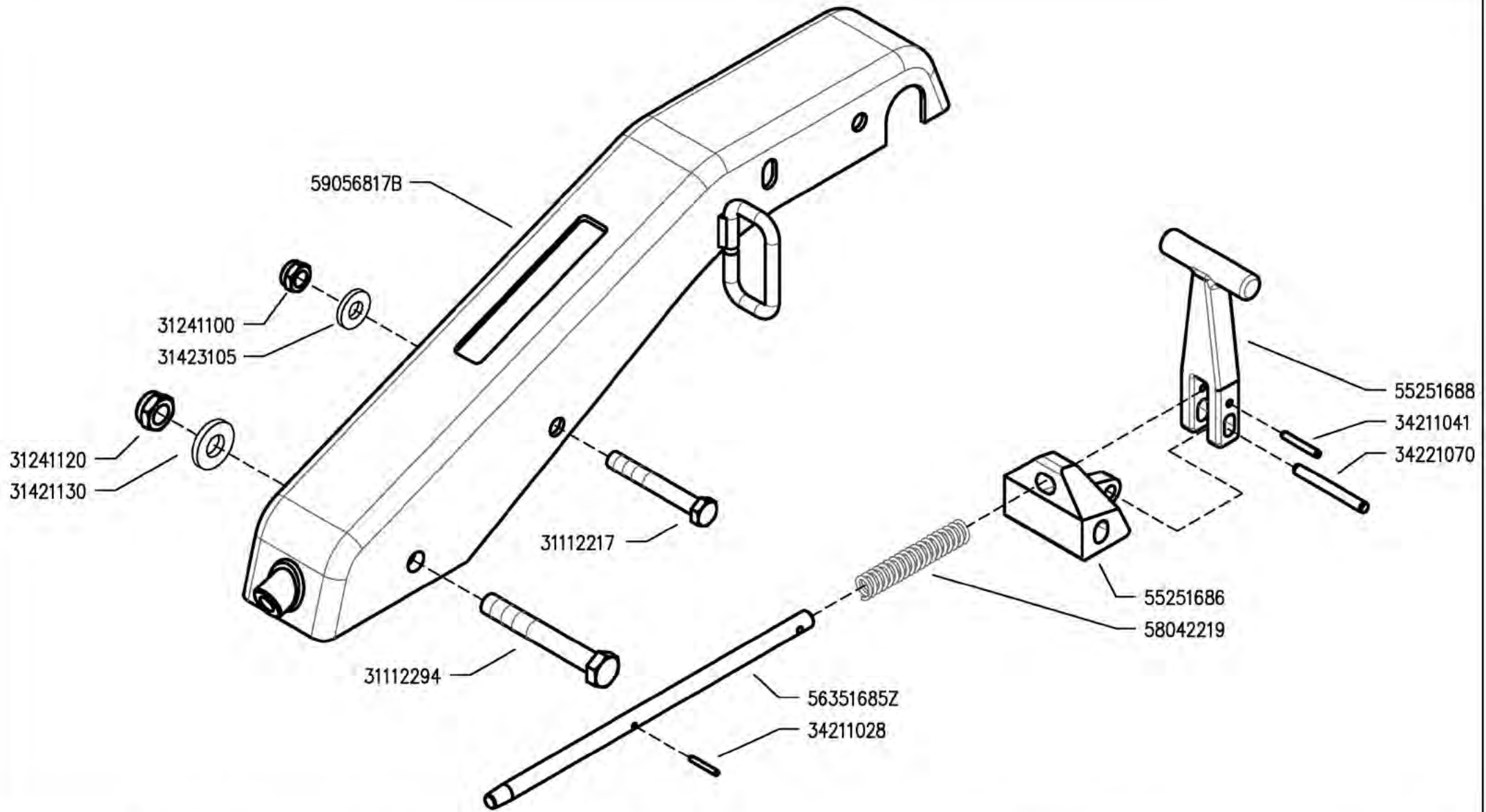

101	Rev. 0
05/2009	

DTE.BCS - Scala 1:5





	<b>700 serie PS</b> <b>PowerSafe®</b>	WHEELS AXLE EJE RUEDAS	<b>ASSE RUOTE</b> (740)	ESSIEUS ROUES RÄDACHSE	DALLA MACCHINA DE LA MAQUINA DE LA MACHINA FROM THE MACHINE AB DER MASCHINE		103	Rev. 0
						N.		



700 serie PS  
PowerSafe®

STEERING COLUMN  
COLUMNA

PIANTONE  
(710)

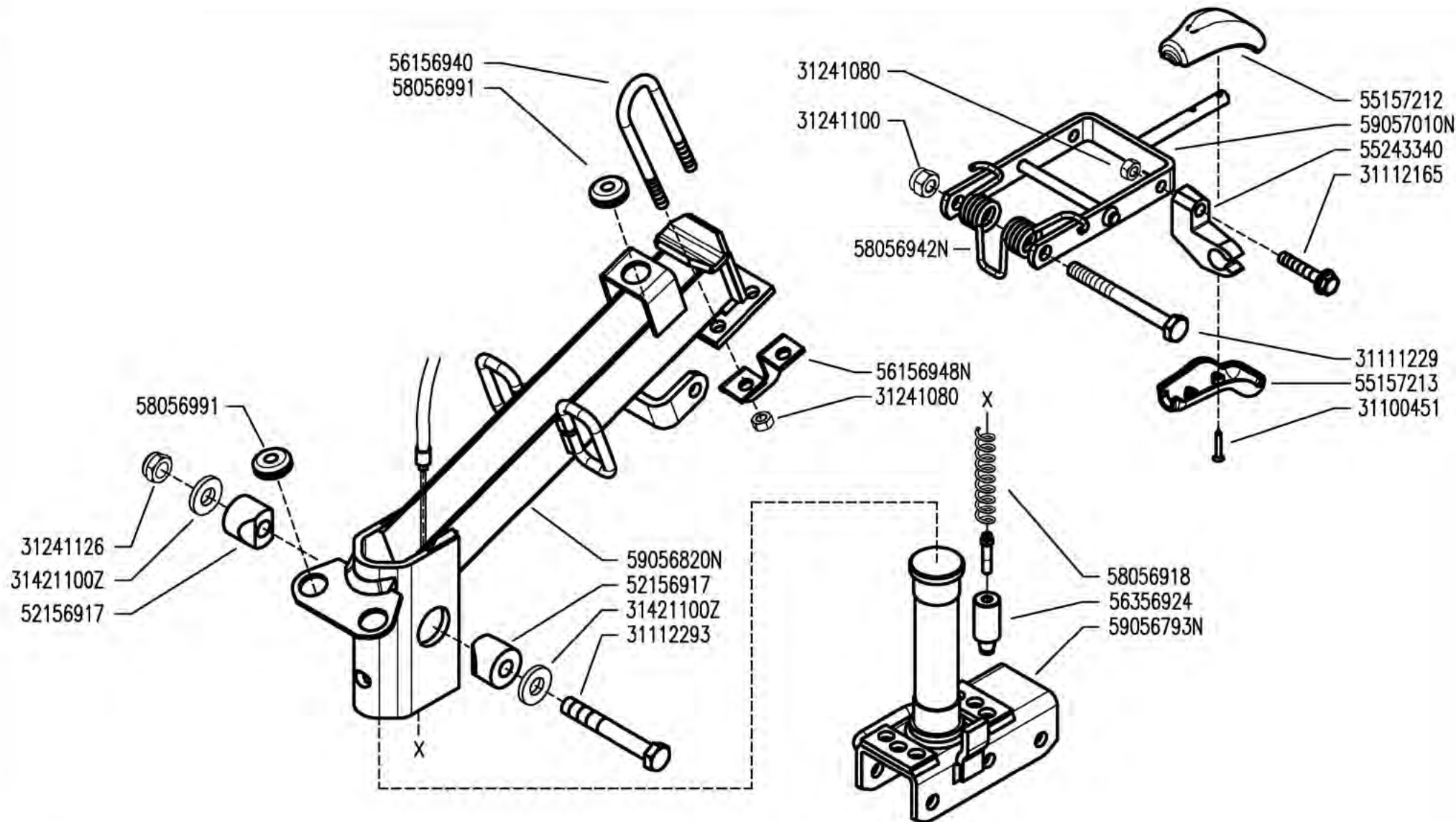
PLANTON  
LENKSÄULE

DALLA MACCHINA  
DE LA MAQUINA  
DE LA MACHINA  
FROM THE MACHINE  
AB DER MASCHINE

N.


J01	Rev. 0
05/2009	

DTE.BCS - Scala 1:3



700 serie PS  
PowerSafe®

STEERING COLUMN  
COLUMNA

PIANTONE  
(720-730)

PLANTON  
LENKSÄULE

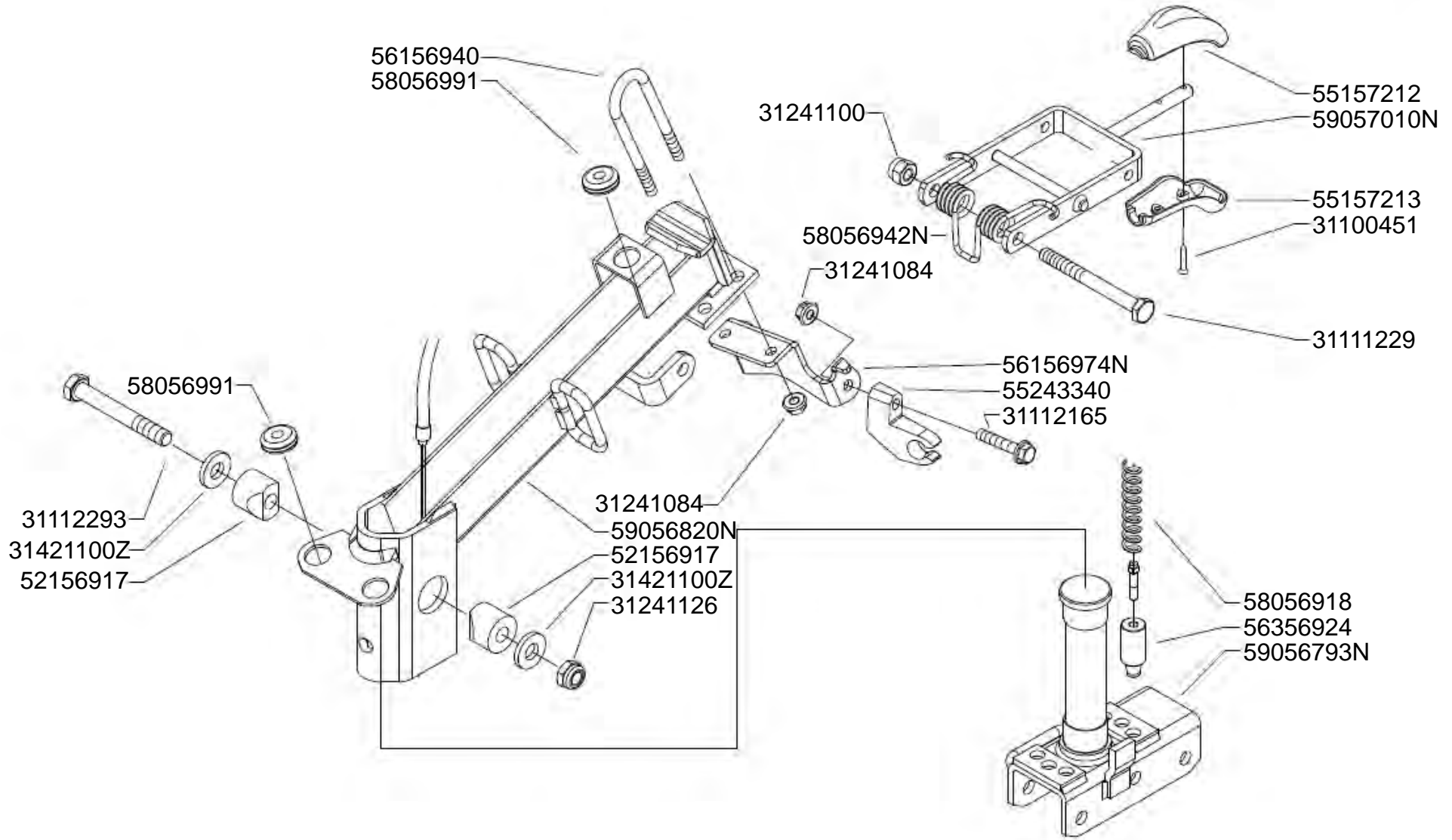
DALLA MACCHINA  
DE LA MAQUINA  
DE LA MACHINA  
FROM THE MACHINE  
AB DER MASCHINE

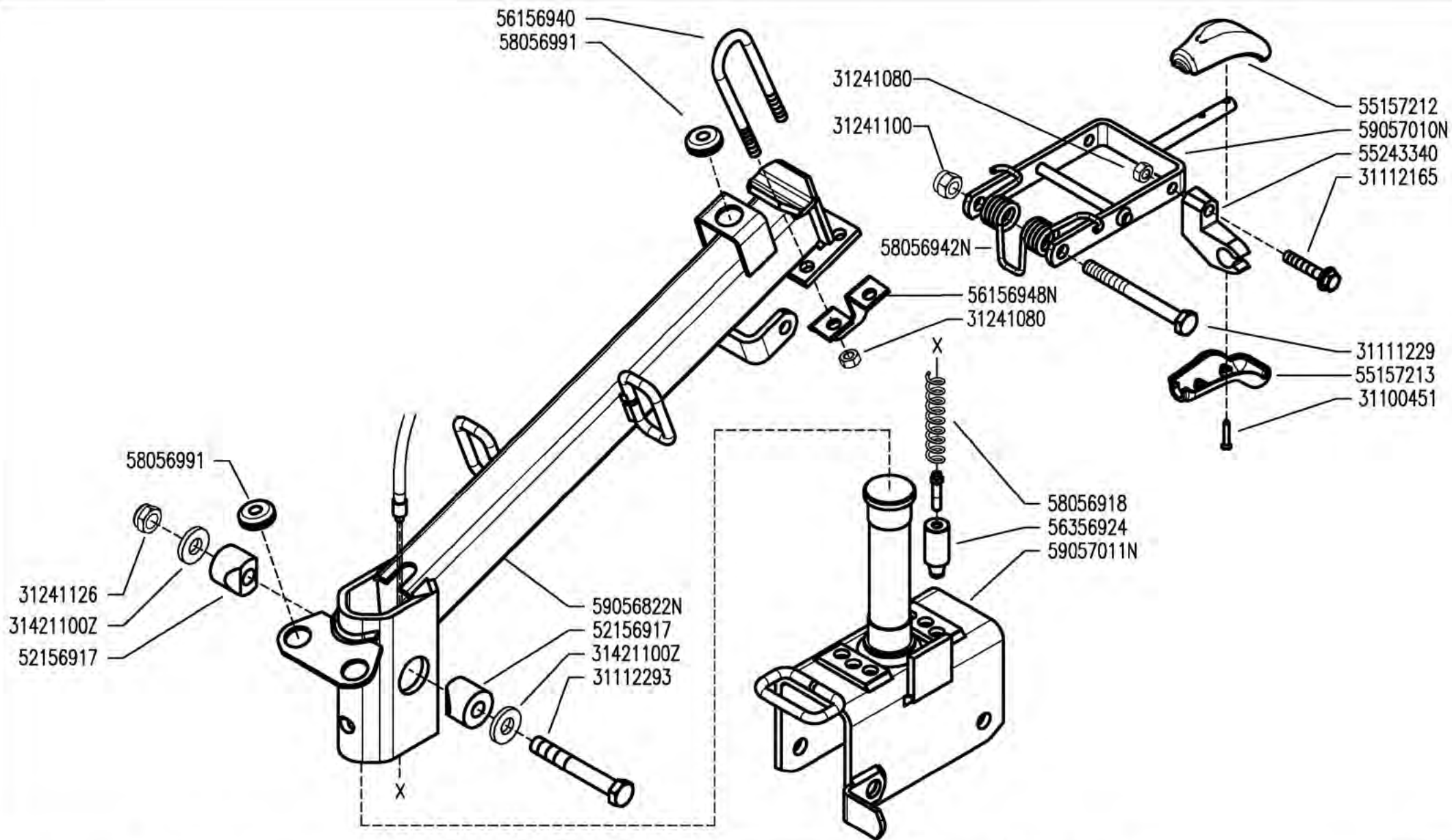
N.	

J02  
05/2009

Rev.  
0







700 serie PS  
PowerSafe®

STEERING COLUMN  
COLUMNA

PIANTONE  
(740-746)

PLANTON  
LENKSÄULE

DALLA MACCHINA  
DE LA MAQUINA  
DE LA MAQUINA  
FROM THE MACHINE  
AB DER MASCHINE

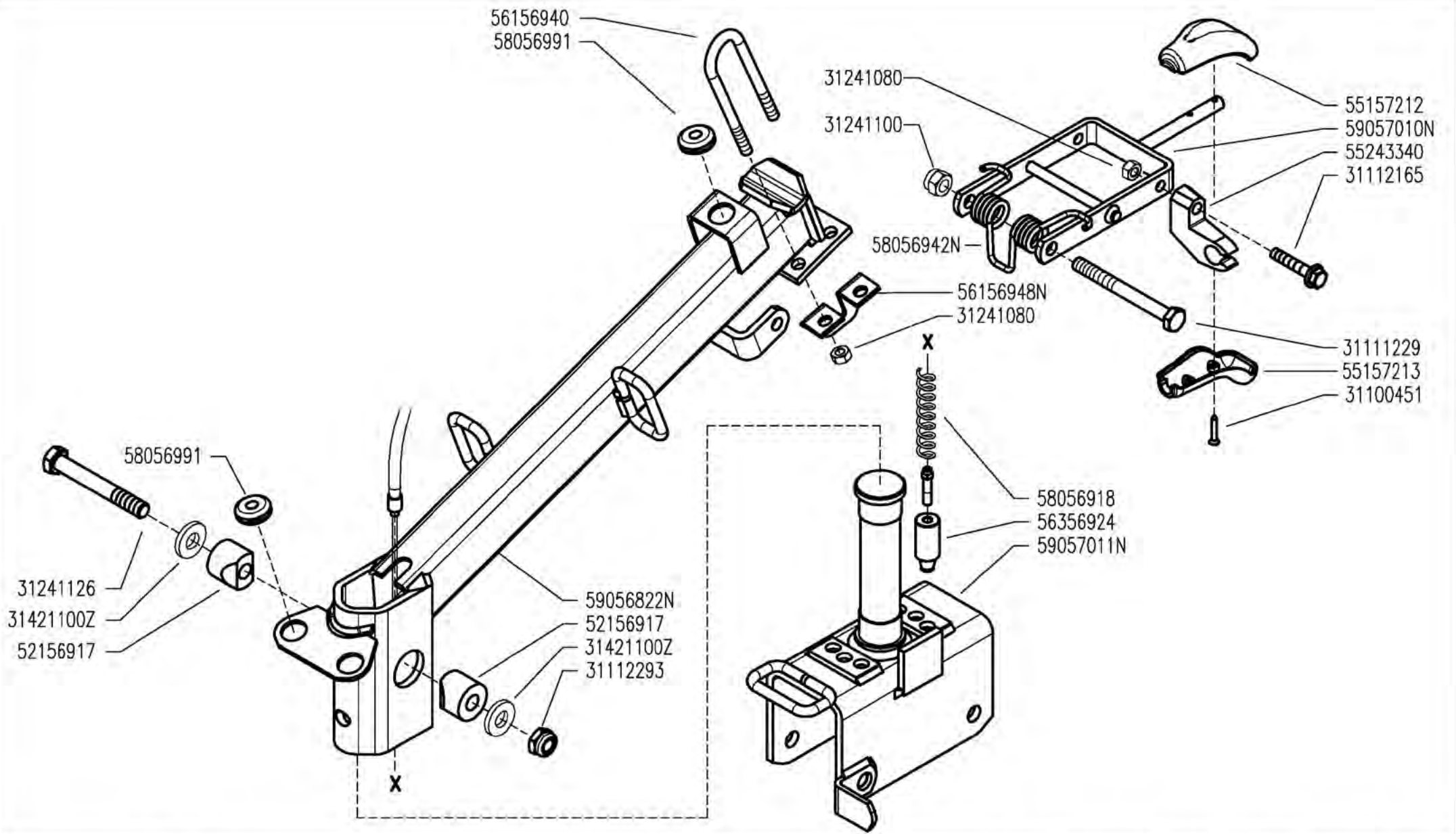
N.

J03 0

05/2009

Rev.

DTE.BCS - Scala 1:4



700 serie PS  
PowerSafe®

STEERING COLUMN  
COLUMNNA

PIANTONE  
(740-746-750 ★)

PLANTON  
LENKSÄULE

DALLA MACCHINA  
DE LA MAQUINA  
DE LA MACHINA  
FROM THE MACHINE  
AB DER MASCHINE



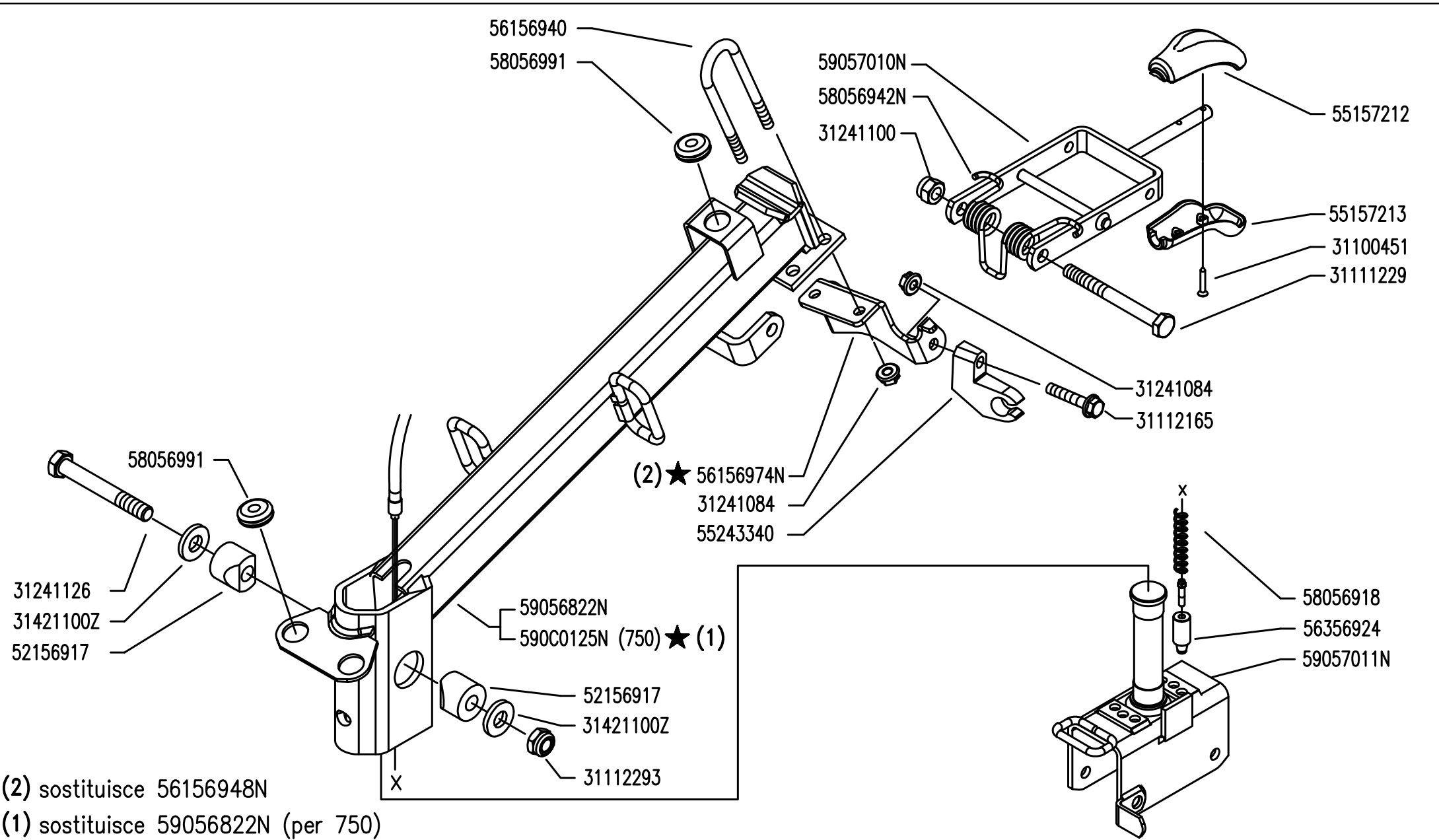
AGGIORNAMENTO  
APLAZAMIENTO  
MISE A JOUR  
REVISION  
ANPASSUNG

J03

11/2010

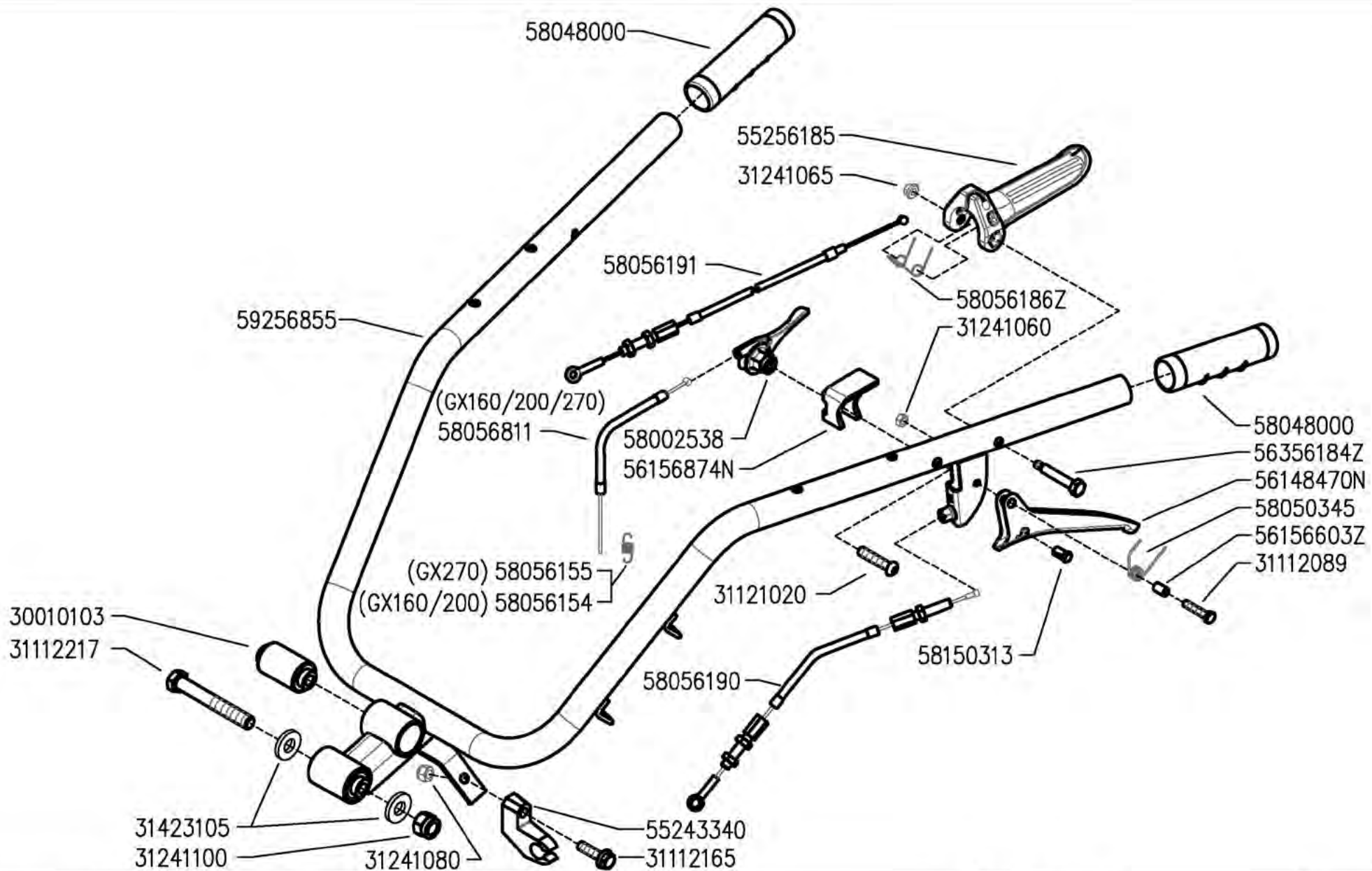
Rev.  
1

DITE.BCS - Scala 1:4



(2) sostituisce 56156948N  
 (1) sostituisce 59056822N (per 750)

	700 serie PS PowerSafe®	STEERING COLUMN COLUMNNA	PIANTONE (740-746-750)	PLANTON LENKSÄULE	DALLA MACCHINA DE LA MAQUINA DE LA MACHINA FROM THE MACHINE AB DER MASCHINE		J03	Rev. 2
					★ N.			
						901936	01/2012	



700 serie PS  
PowerSafe®

HANDLEBAR  
MANILLAR

MANUBRIO  
(710)

MANCHERON  
LINCHER

DALLA MACCHINA  
DE LA MAQUINA  
FROM THE MACHINE  
AB DER MASCHINE

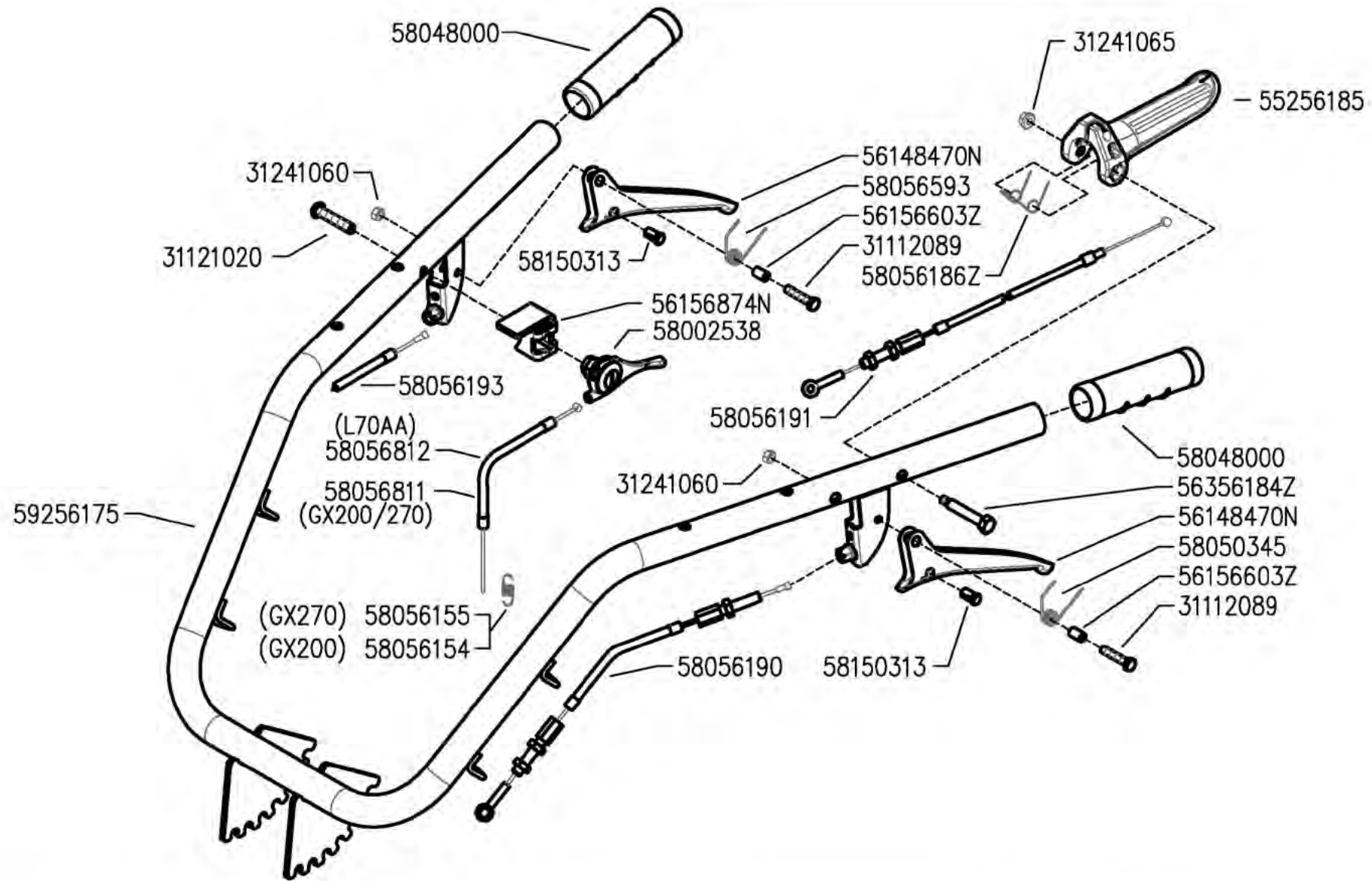
N.

K01 0

05/2009

Rev.





700 serie PS  
PowerSafe®

HANDLEBAR  
MANILLAR

MANUBRIO  
(720-730)

MANCHERON  
LINCHER

DALLA MACCHINA  
DE LA MAQUINA  
DE LA MAQUINA  
FROM THE MACHINE  
AB DER MASCHINE

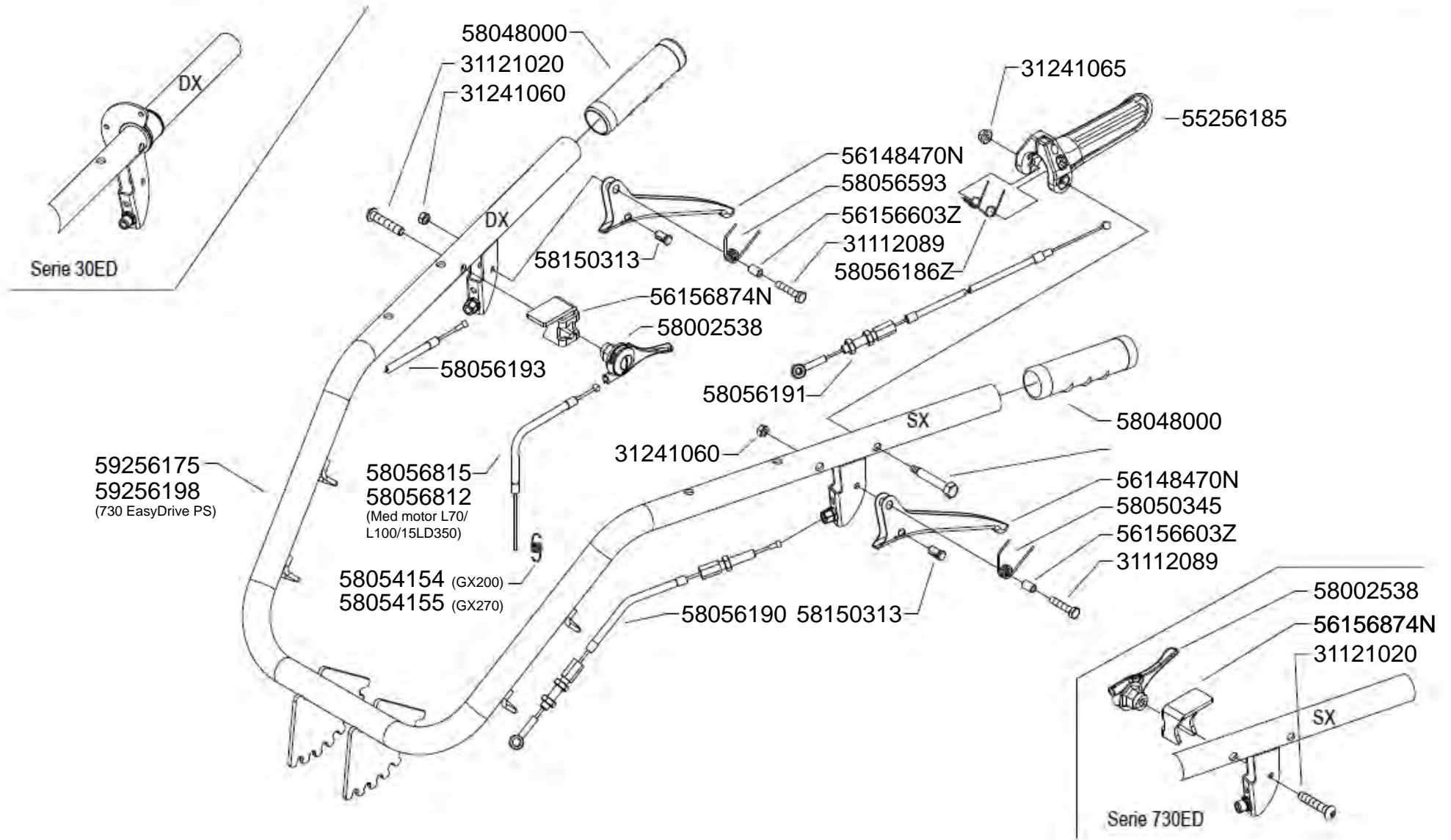
N.

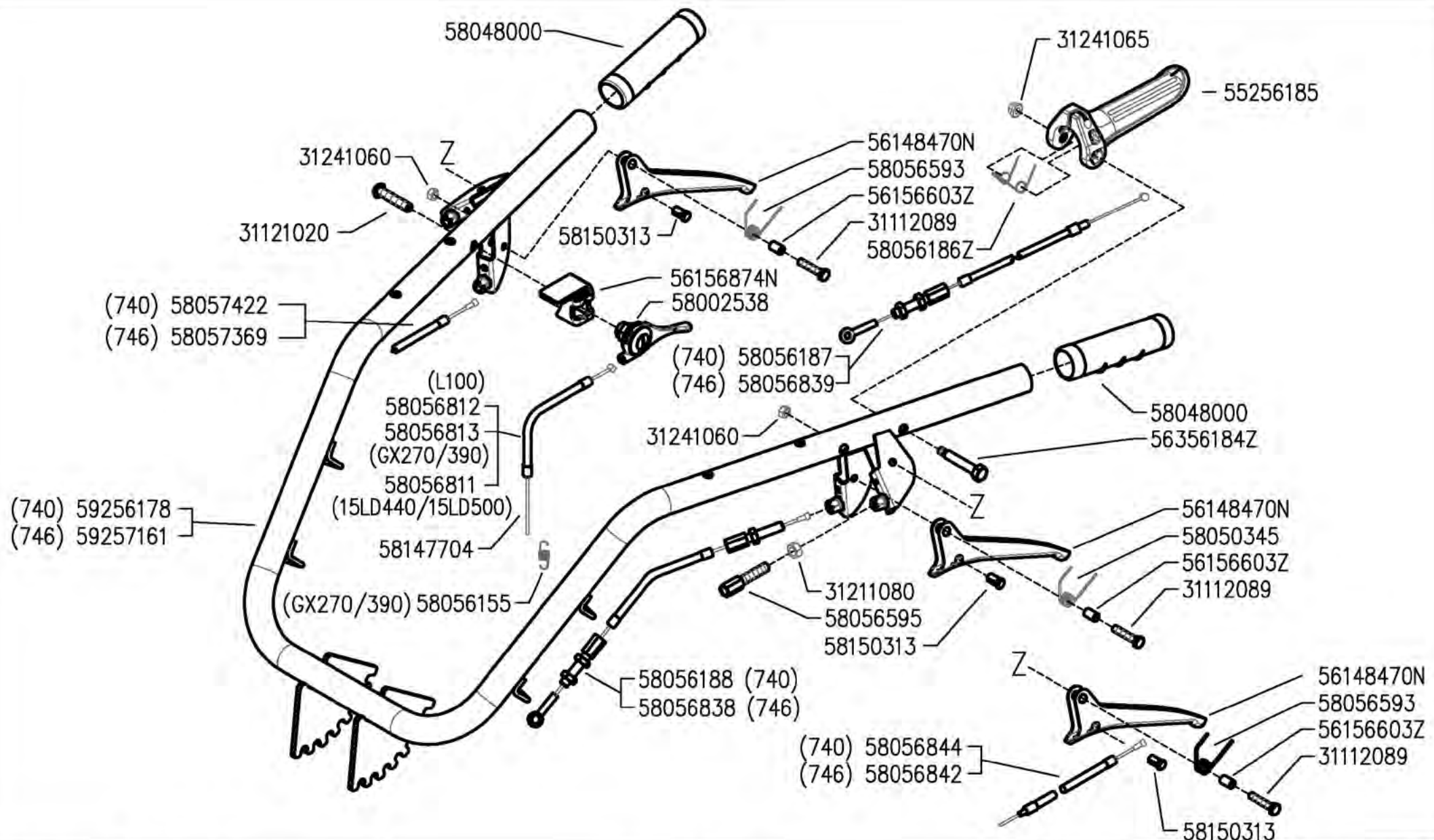

K02

Rev.  
0

05/2009

DTE.BCS - Scala 1:5





700 serie PS  
PowerSafe®

HANDLEBAR  
MANILLAR

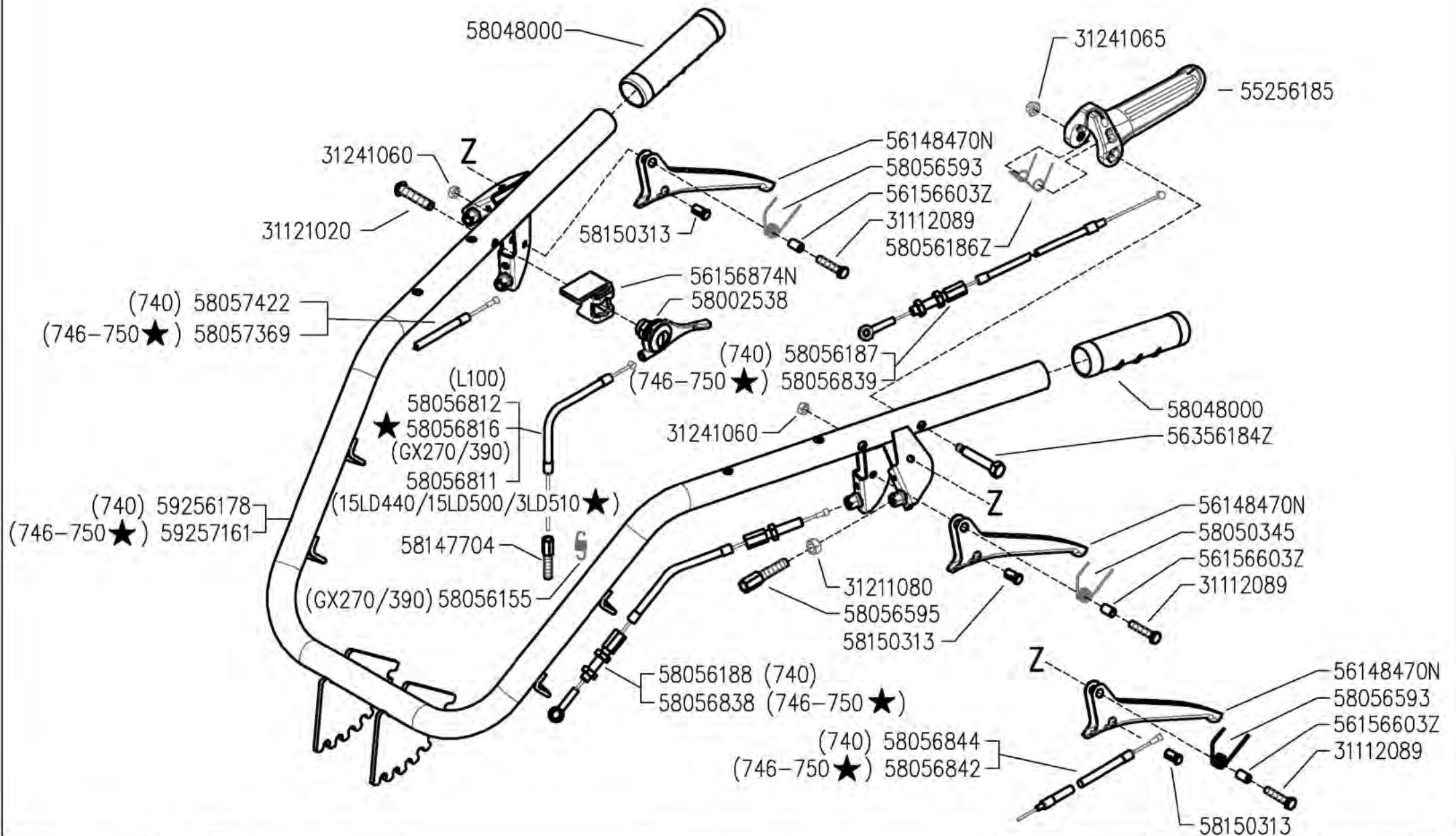
MANUBRIO  
(740-746)

MANCHERON  
LINCHER

DALLA MACCHINA  
DE LA MAQUINA  
FROM THE MACHINE  
AB DER MASCHINE  
N.

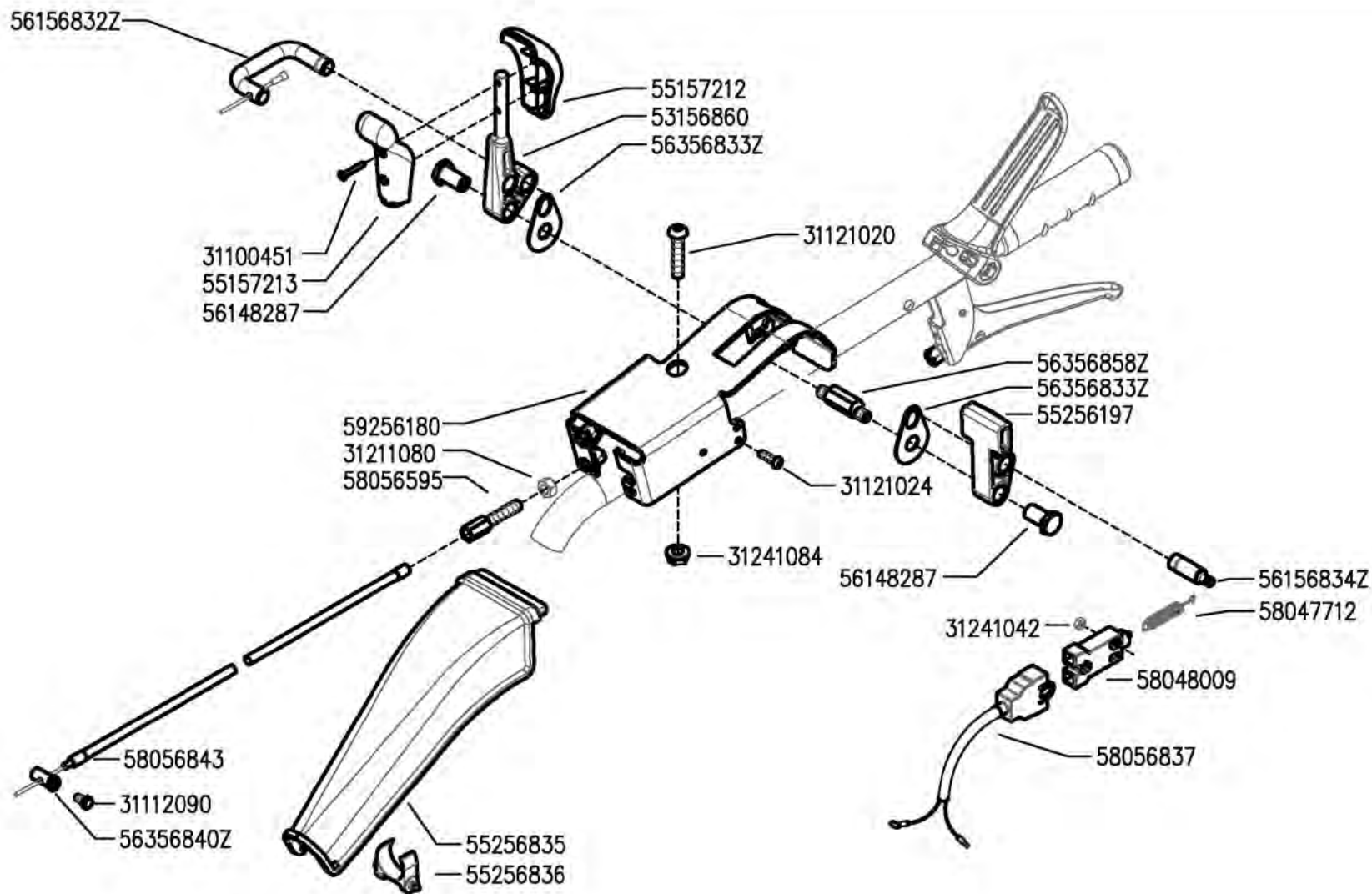

Rev. K03 0  
05/2009

DTE.BCS - Scala 1:5



	<b>700 serie PS</b> <b>PowerSafe®</b>	HANDLEBAR MANILLAR	<b>MANUBRIO</b> (740-746-750 ★)	MANCHERON LINCHER	DALLA MACCHINA DE LA MAQUINA DE LA MAQUINA FROM THE MACHINE AB DER MASCHINE	AGGIORNAMENTO	<b>K03</b>	Rev. <b>1</b>
						APLAZAMIENTO		
						★ N.	<b>11/2010</b>	





700 serie PS  
PowerSafe®

COMANDI SUL MANUBRIO  
(710)

HANDLEBAR CONTROLS  
CONTROLES EN EL MANILLAR

CONTROLES SUR LE MANCHERON  
KONTROLLEN AM LINCHER

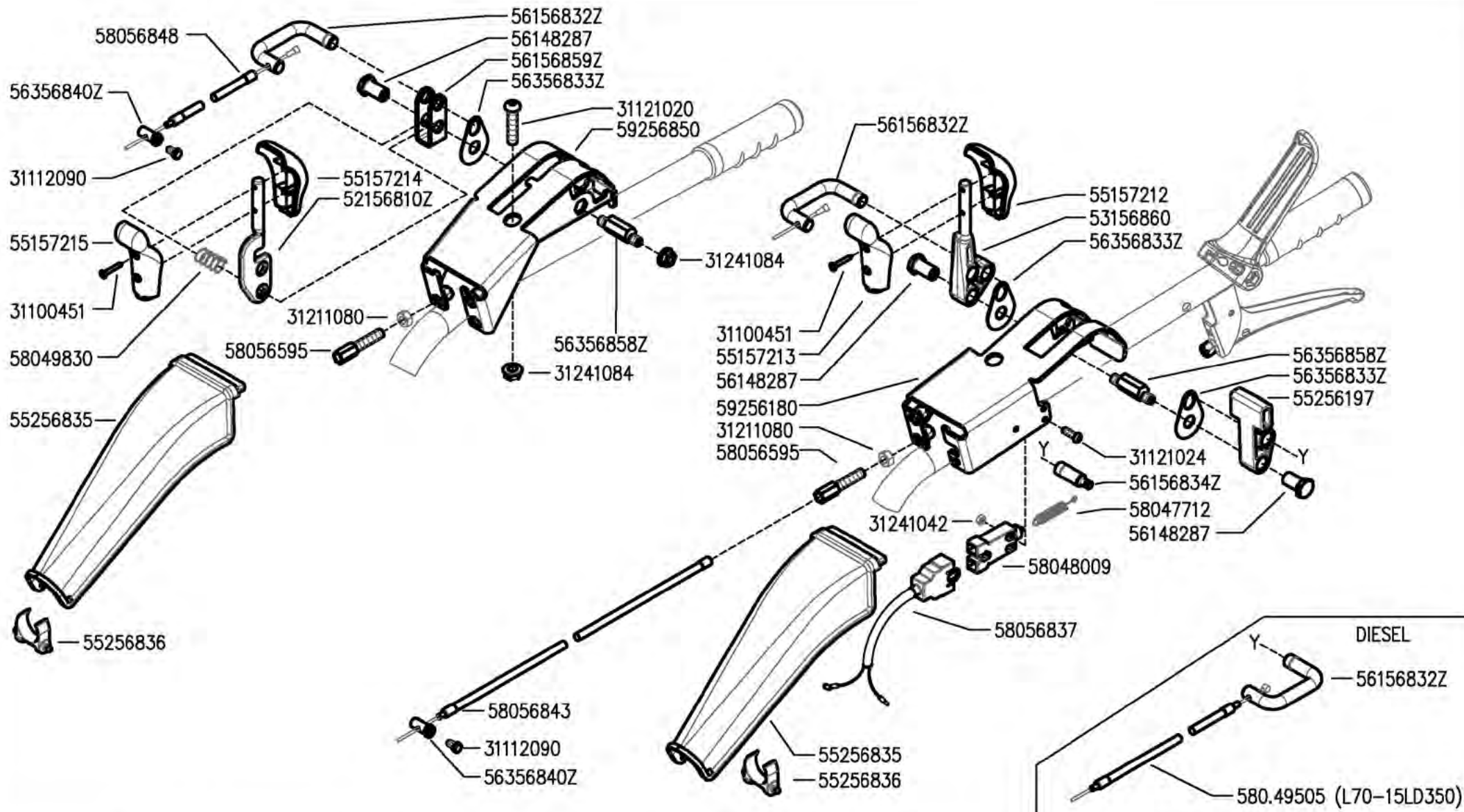
DALLA MACCHINA  
DE LA MAQUINA  
FROM THE MACHINE  
AB DER MASCHINE

N.


L01
05/2009

Rev.
0

DTE.BCS - Scala 1:5



700 serie PS  
PowerSafe®

HANDLEBAR CONTROLS  
CONTROLES EN EL MANILLAR

COMANDI SUL MANUBRIO  
(720)

CONTROLES SUR LE MANCHERON  
KONTROLLEN AM LINCHER

DALLA MACCHINA  
DE LA MAQUINA  
FROM THE MACHINE  
AB DER MASCHINE

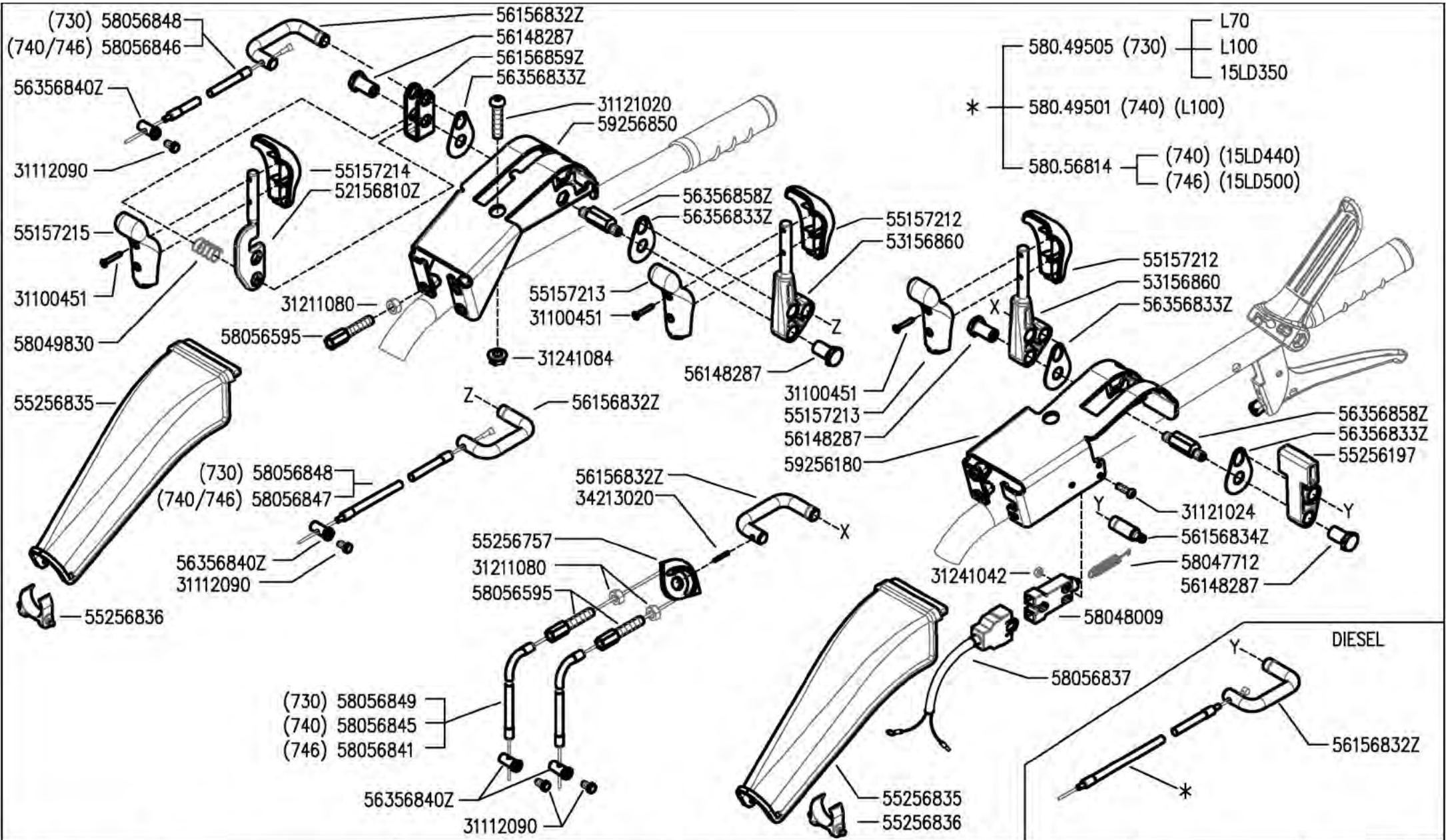
N.


L02 0

05/2009

Rev.

DTE.BCS - Scala 1:5



700 serie PS  
PowerSafe®

HANDLEBAR CONTROLS  
CONTROLES EN EL MANILLAR

COMANDI SUL MANUBRIO  
(730-740-746)

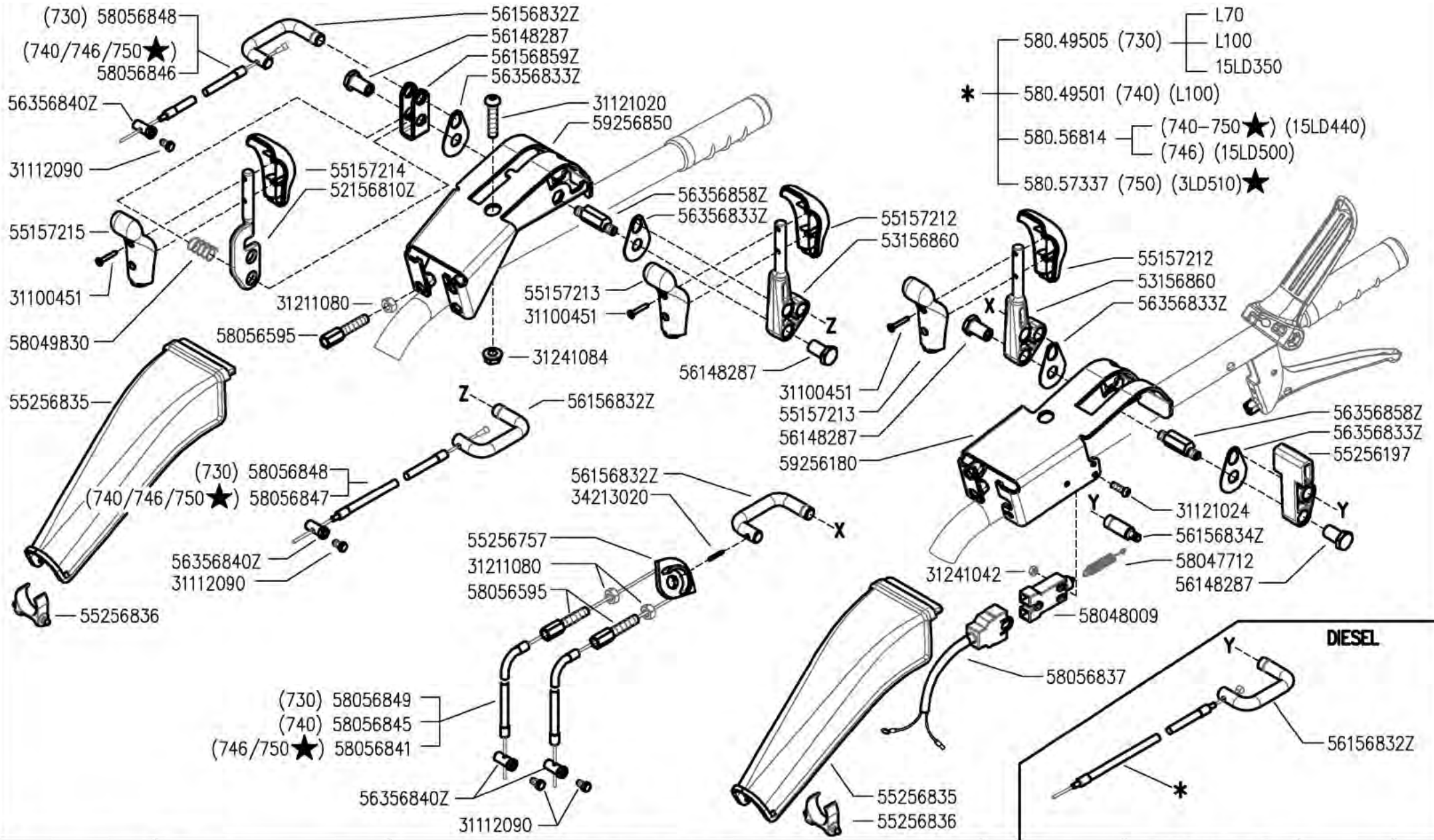
CONTROLES SUR LE MANCHERON  
KONTROLLEN AM LINCHER

DALLA MACCHINA  
DE LA MAQUINA  
DE LA MAQUINA  
FROM THE MACHINE  
AB DER MASCHINE

N.	

Rev.	L03 0
	05/2009

DTE.BCS - Scala 1:5



- 580.49505 (730) — L70
- 580.49501 (740) (L100) — L100
- 580.56814 — (740-750★) (15LD440)
- 580.57337 (750) (3LD510)★ — 15LD350



700 serie PS  
PowerSafe®

**COMANDI SUL MANUBRIO**  
(730-740-746-750★)

HANDLEBAR CONTROLS  
CONTROLES EN EL MANILLAR

CONTROLES SUR LE MANCHERON  
KONTROLLEN AM LINCHER

DALLA MACCHINA  
DE LA MAQUINA  
FROM THE MACHINE  
AB DER MASCHINE

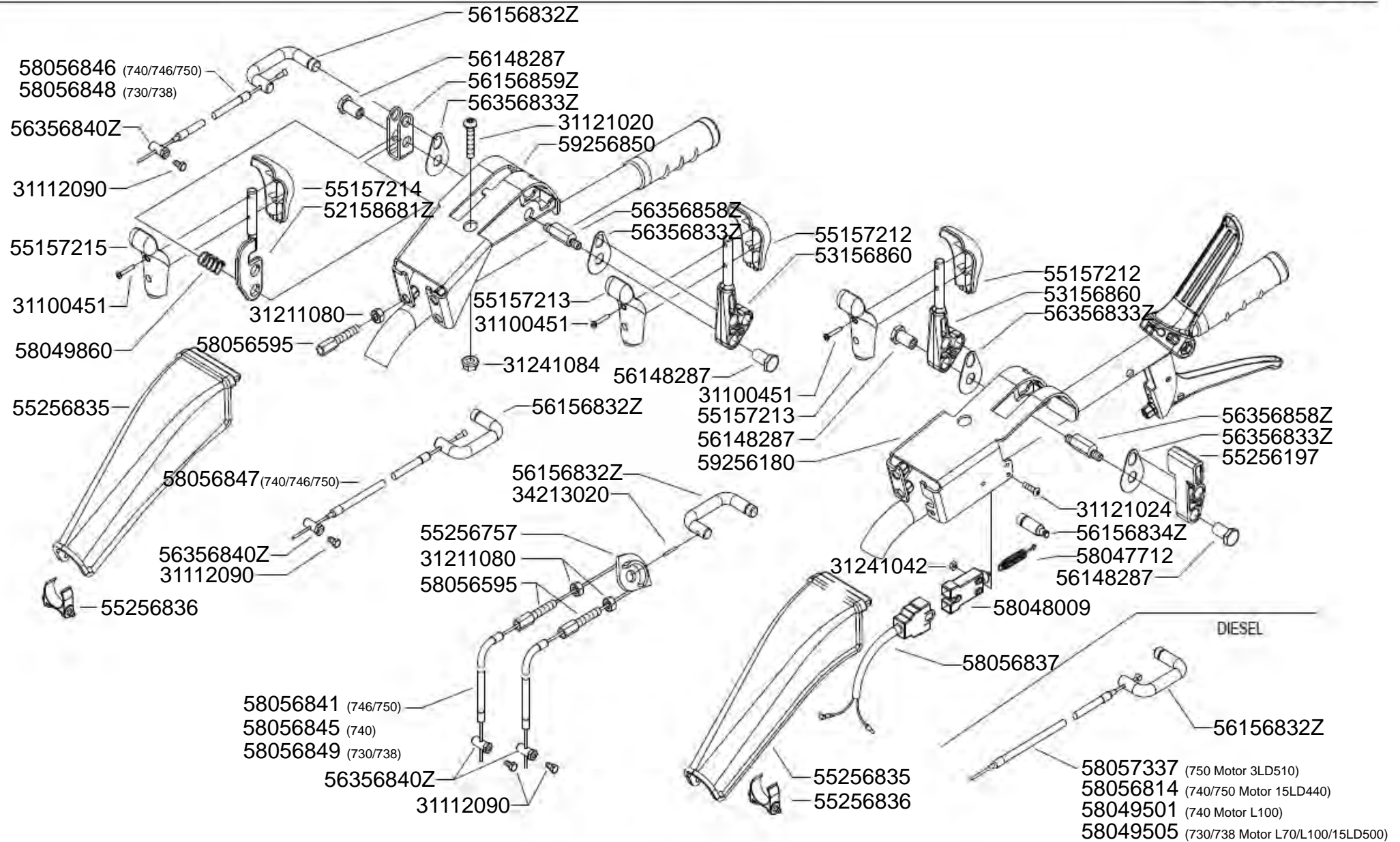
★ N.

AGGIORNAMENTO	L03	1
APLAZAMIENTO		
MISE A JOUR		
REVISION		
ANPASSUNG	11/2010	

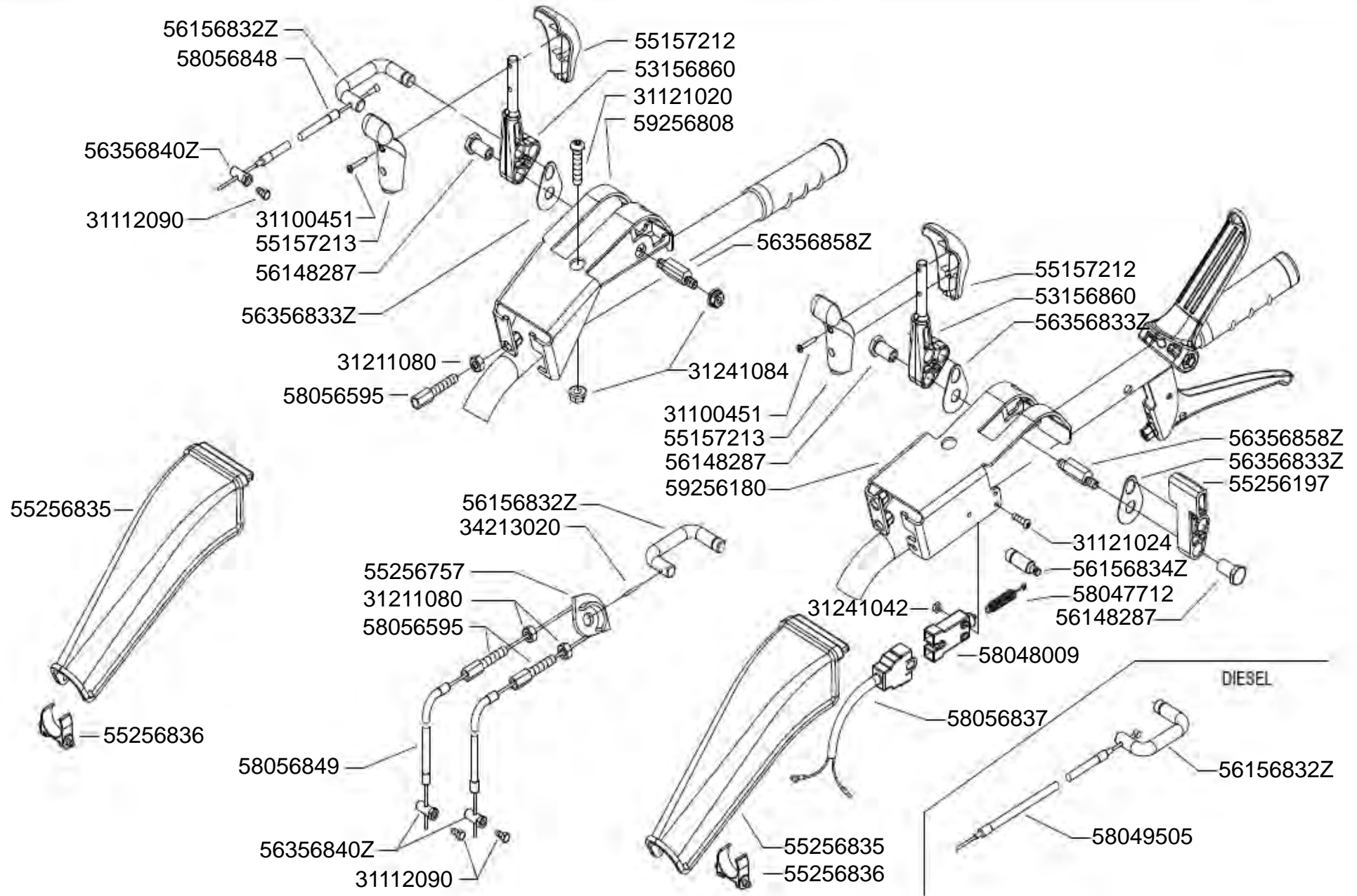
Rev. 1

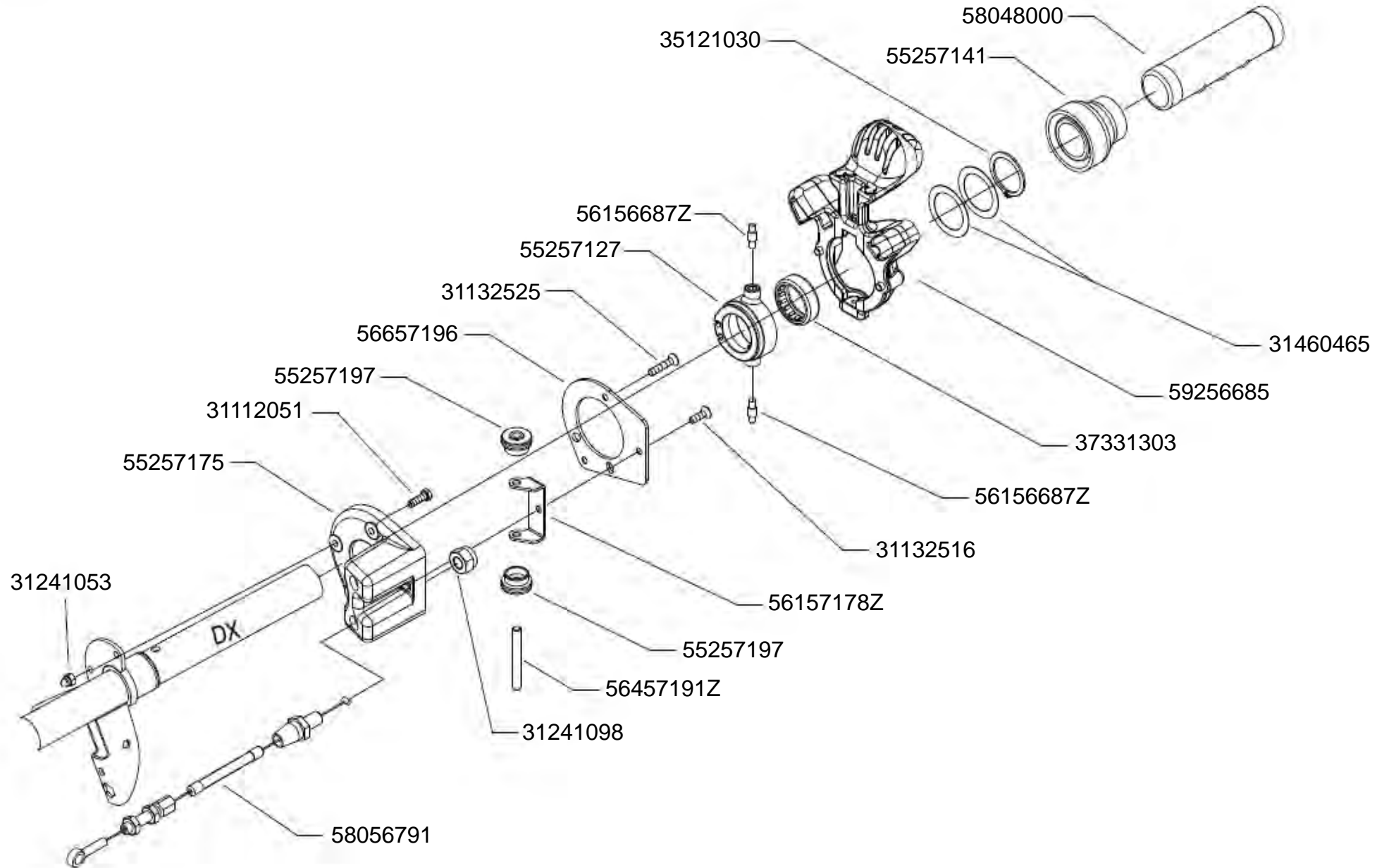
11/2010

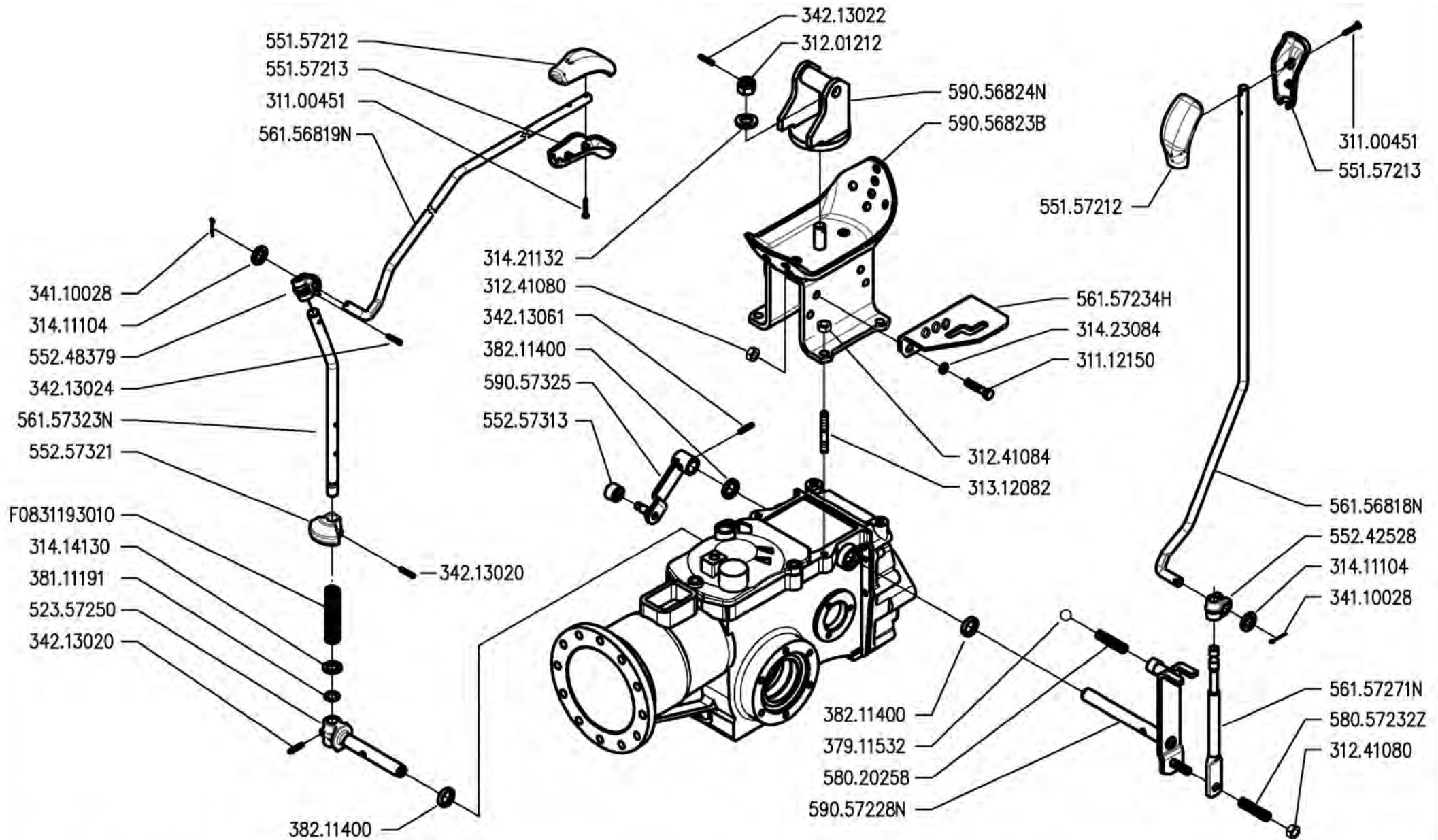












700 serie PS  
PowerSafe®

CONTROLS  
MANDOS

COMANDI  
(710)

COMMANDES  
ANTRIEBE

DALLA MACCHINA  
DE LA MAQUINA  
FROM THE MACHINE  
AB DER MASCHINE

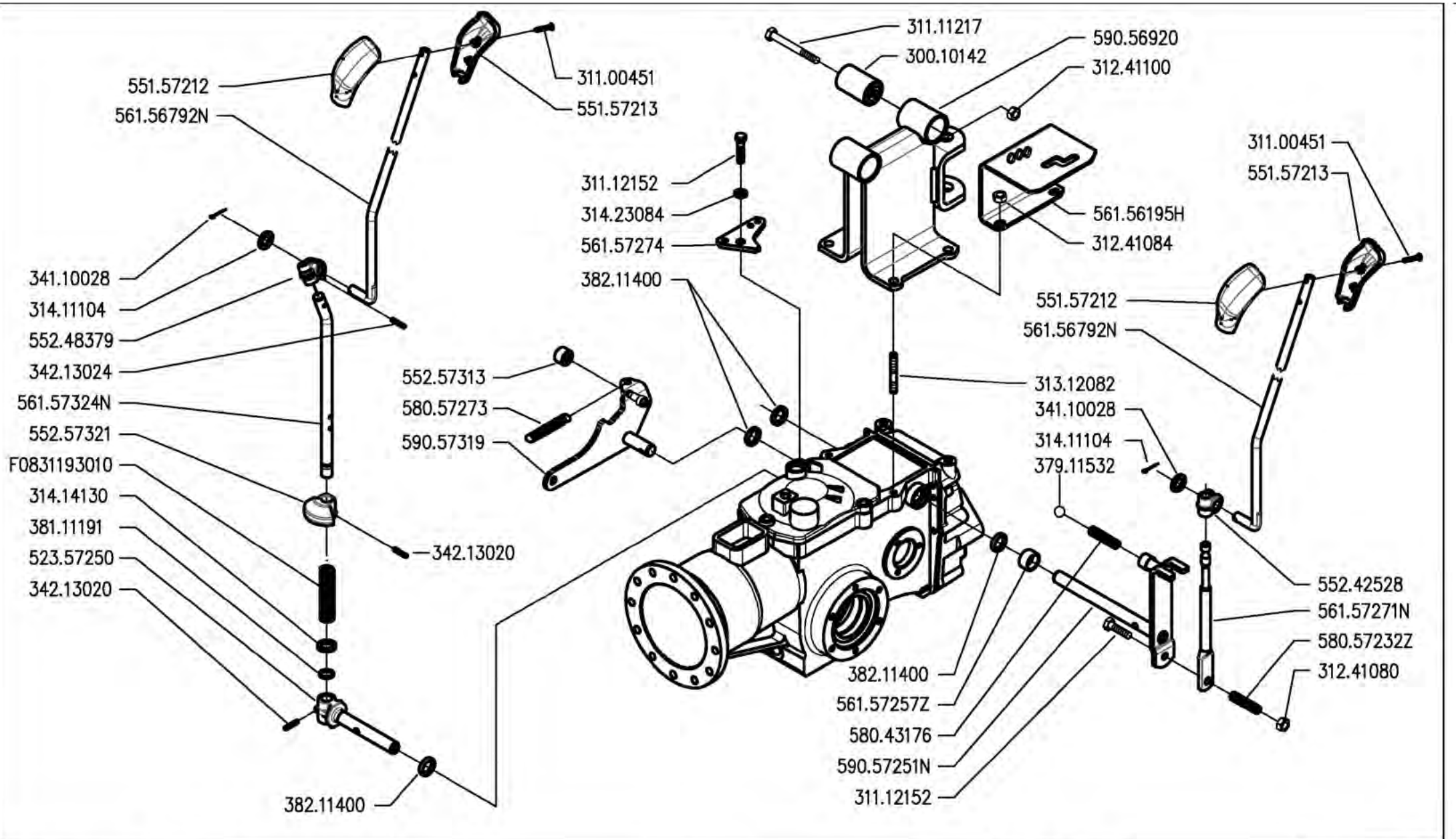
N.

M01 0

05/2009

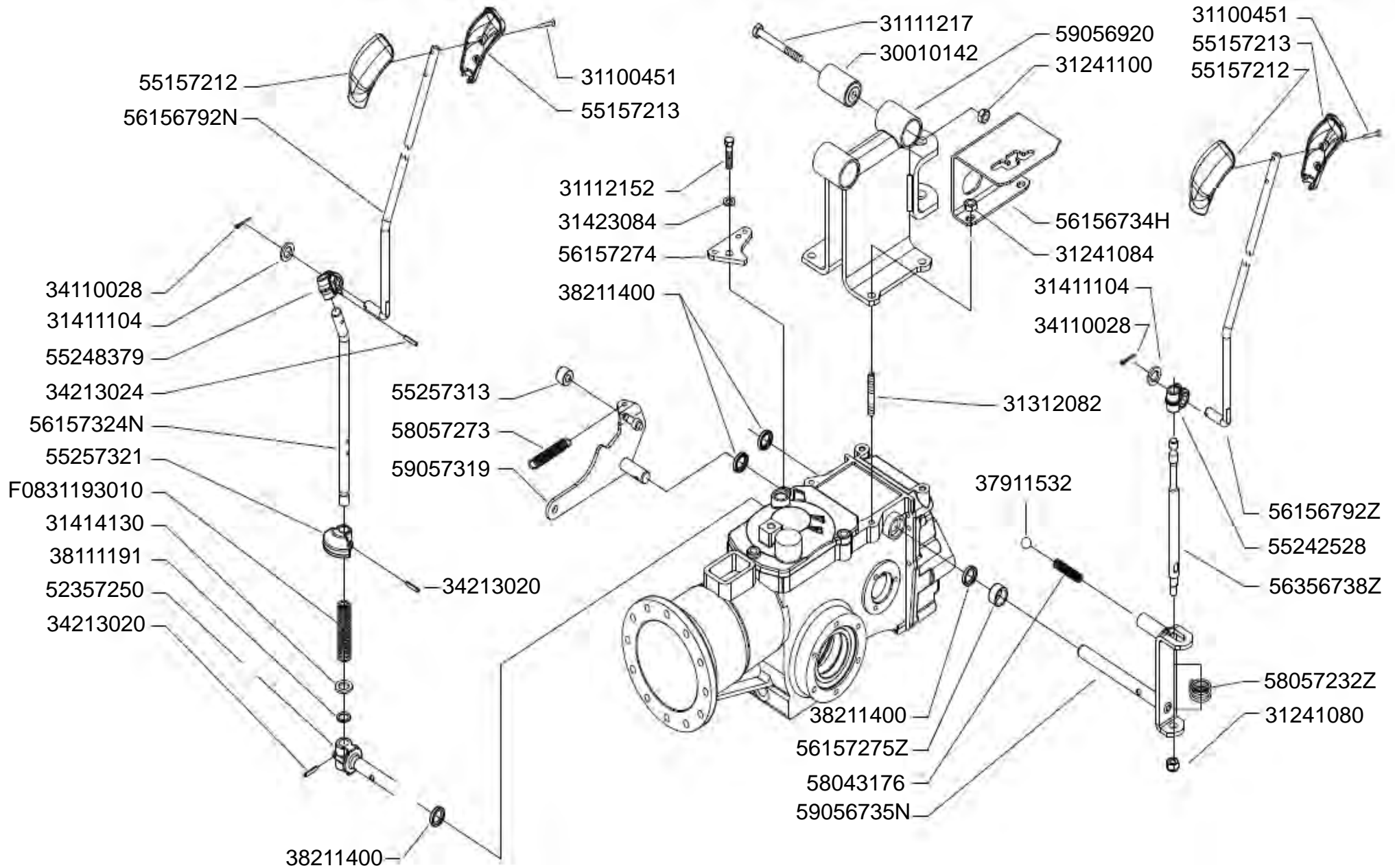
Rev.

DITE BCS - Scala 1:6

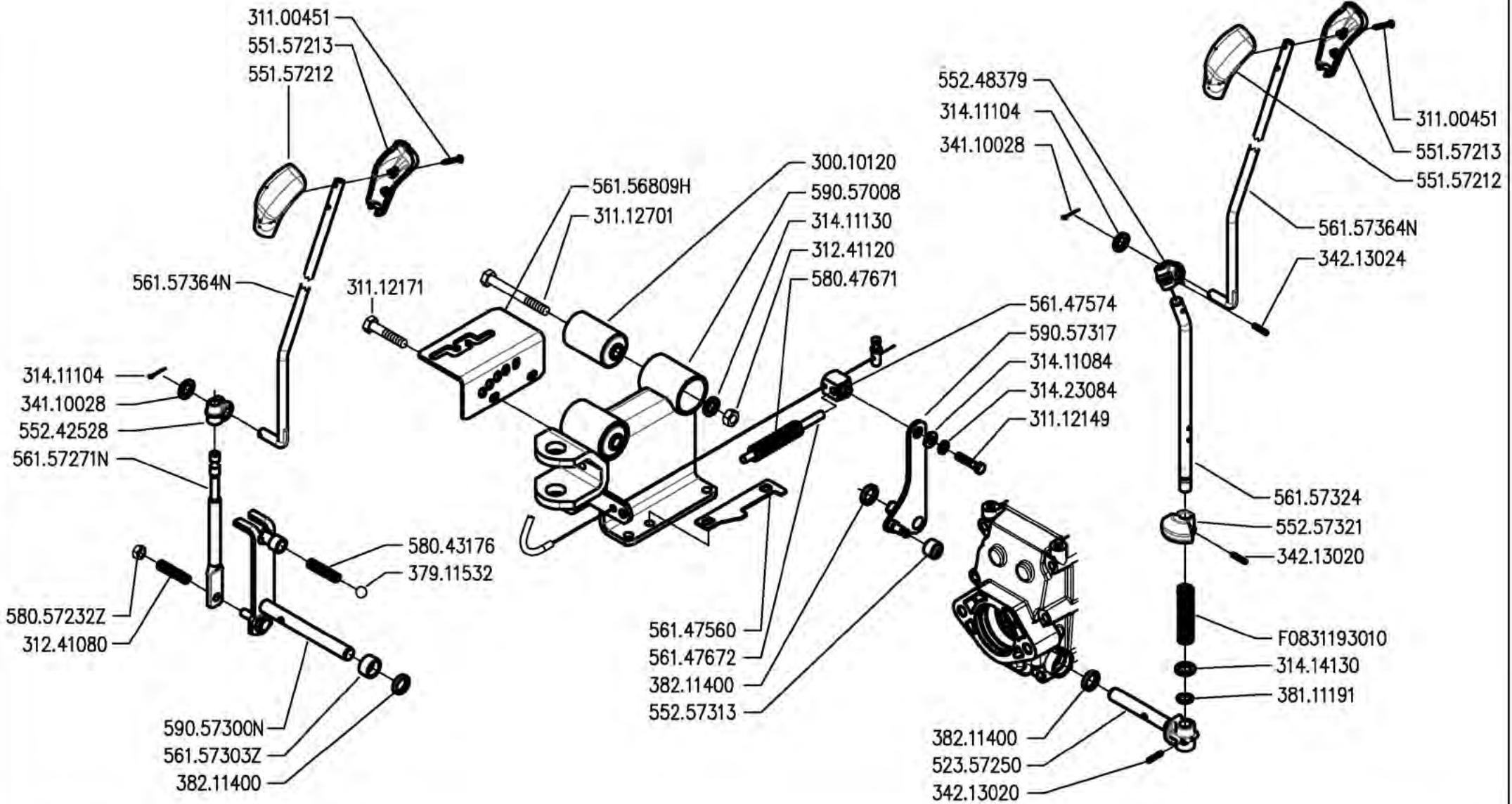


	<b>700 serie PS</b> <b>PowerSafe®</b>	CONTROLS MANDOS	<b>COMANDI</b> (720-730)	COMMANDES ANTRIEBE	DALLA MACCHINA DE LA MAQUINA DE LA MAQUINA FROM THE MACHINE AB DER MASCHINE	N.	Rev.
							M02 0
							05/2009









700 serie PS  
PowerSafe®

CONTROLS  
MANDOS

COMANDI  
(740-746)

COMMANDES  
ANTRIEBE

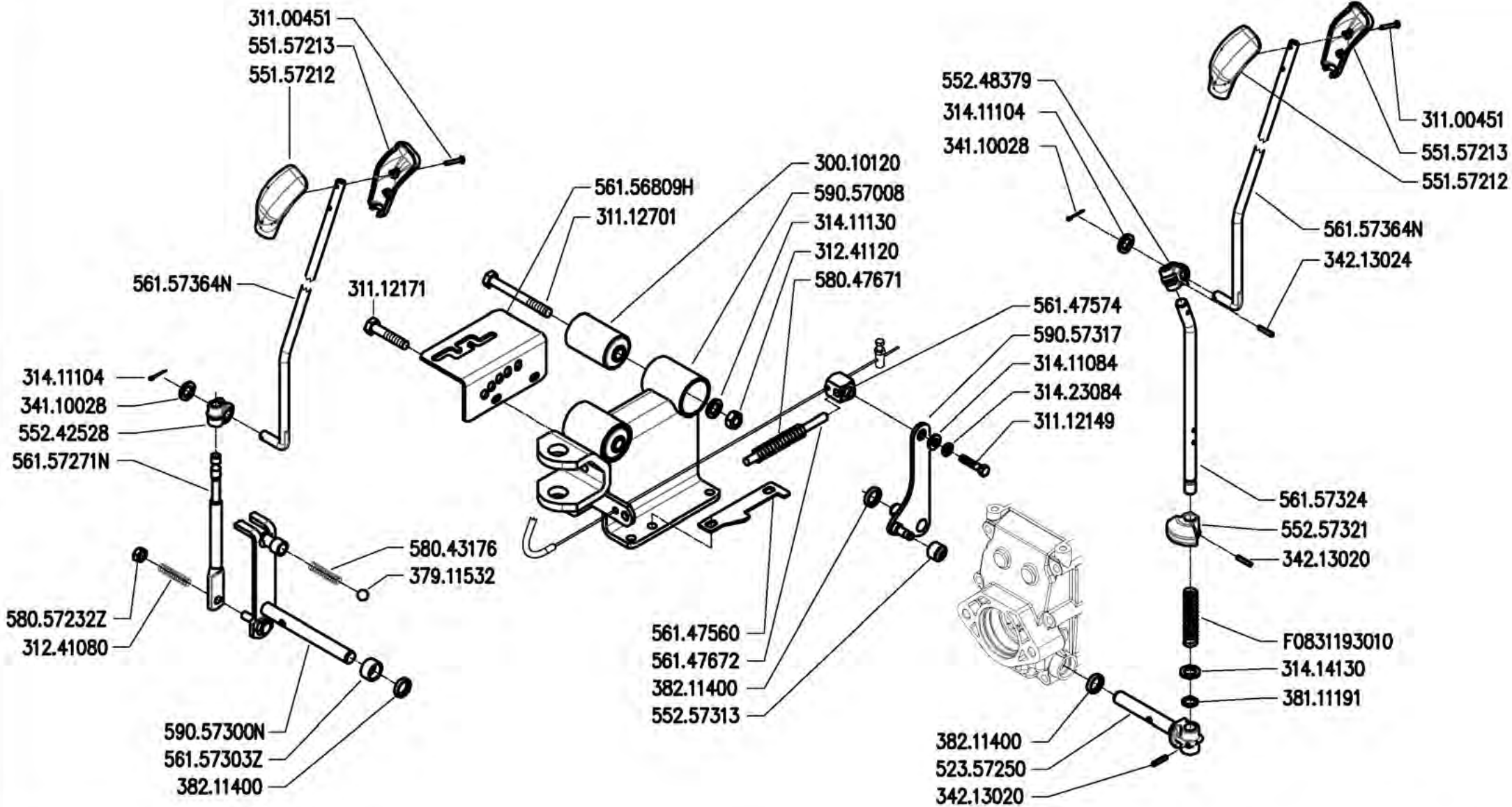
DALLA MACCHINA  
DE LA MAQUINA  
FROM THE MACHINE  
AB DER MASCHINE

N.

Rev.  
M03 0

05/2009

DTE.BCS - Scala 1:6



700 serie PS  
PowerSafe®

CONTROLS  
MANDOS

COMANDI  
(740-746-750★)

COMMANDES  
ANTRIEBE

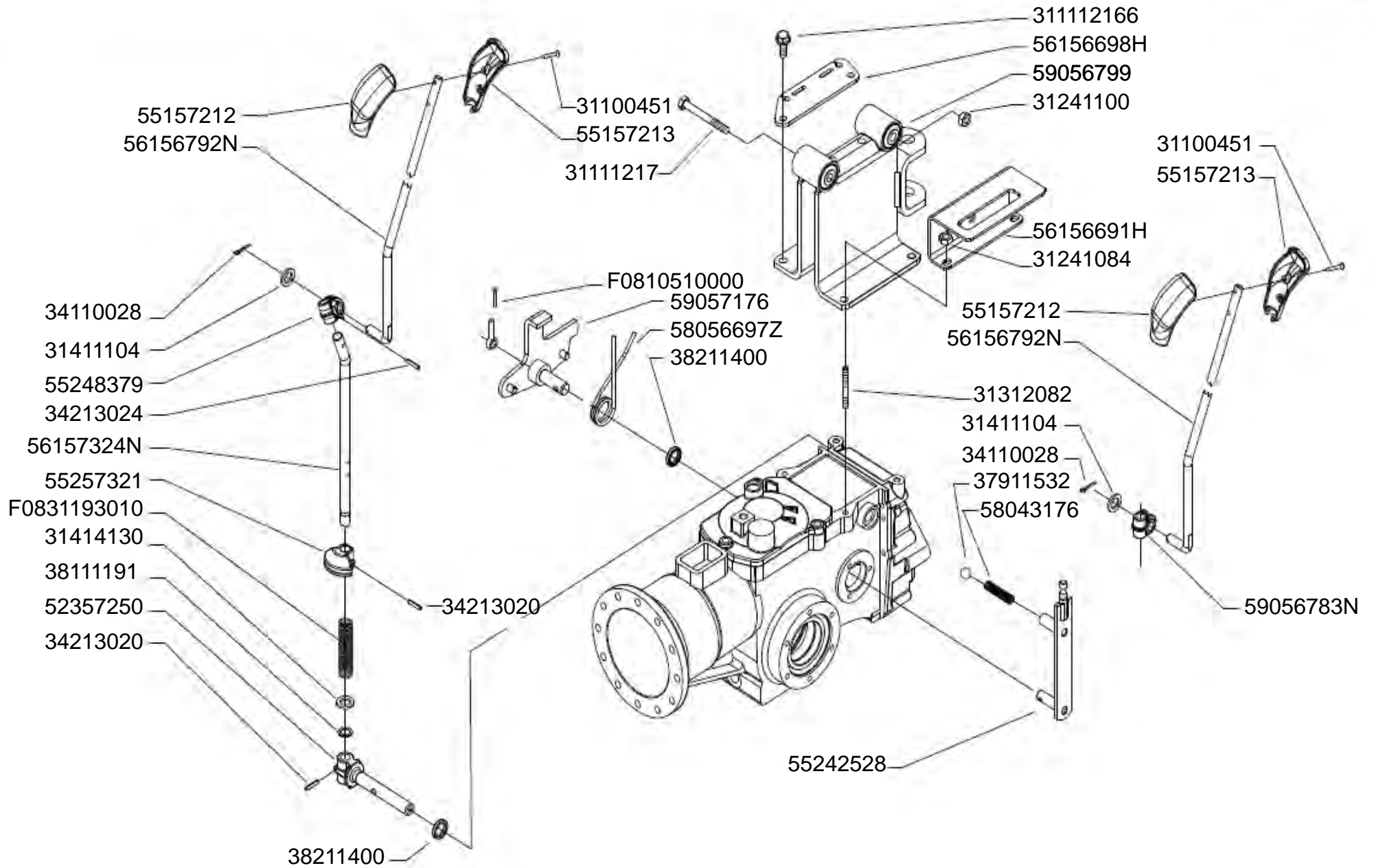
DALLA MACCHINA  
DE LA MAQUINA  
DE LA MACHINA  
FROM THE MACHINE  
AB DER MASCHINE

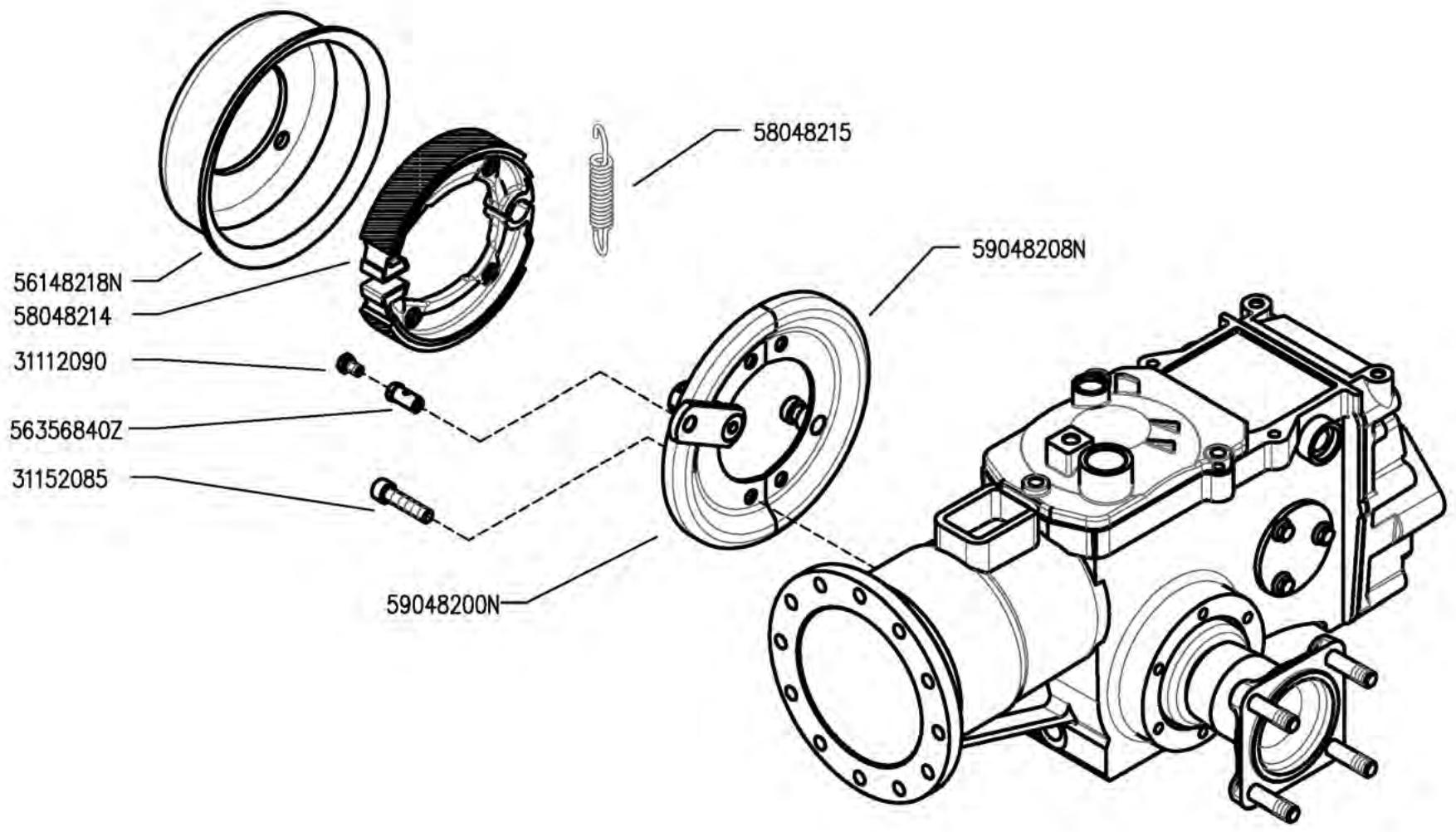
★ N.

AGGIORNAMENTO  
APLAZAMIENTO  
MISE A JOUR  
REVISION  
ANPASSUNG

M03 1

11/2010





700 serie PS  
PowerSafe®

BRAKE  
FRENO

FRENO  
(710-720)

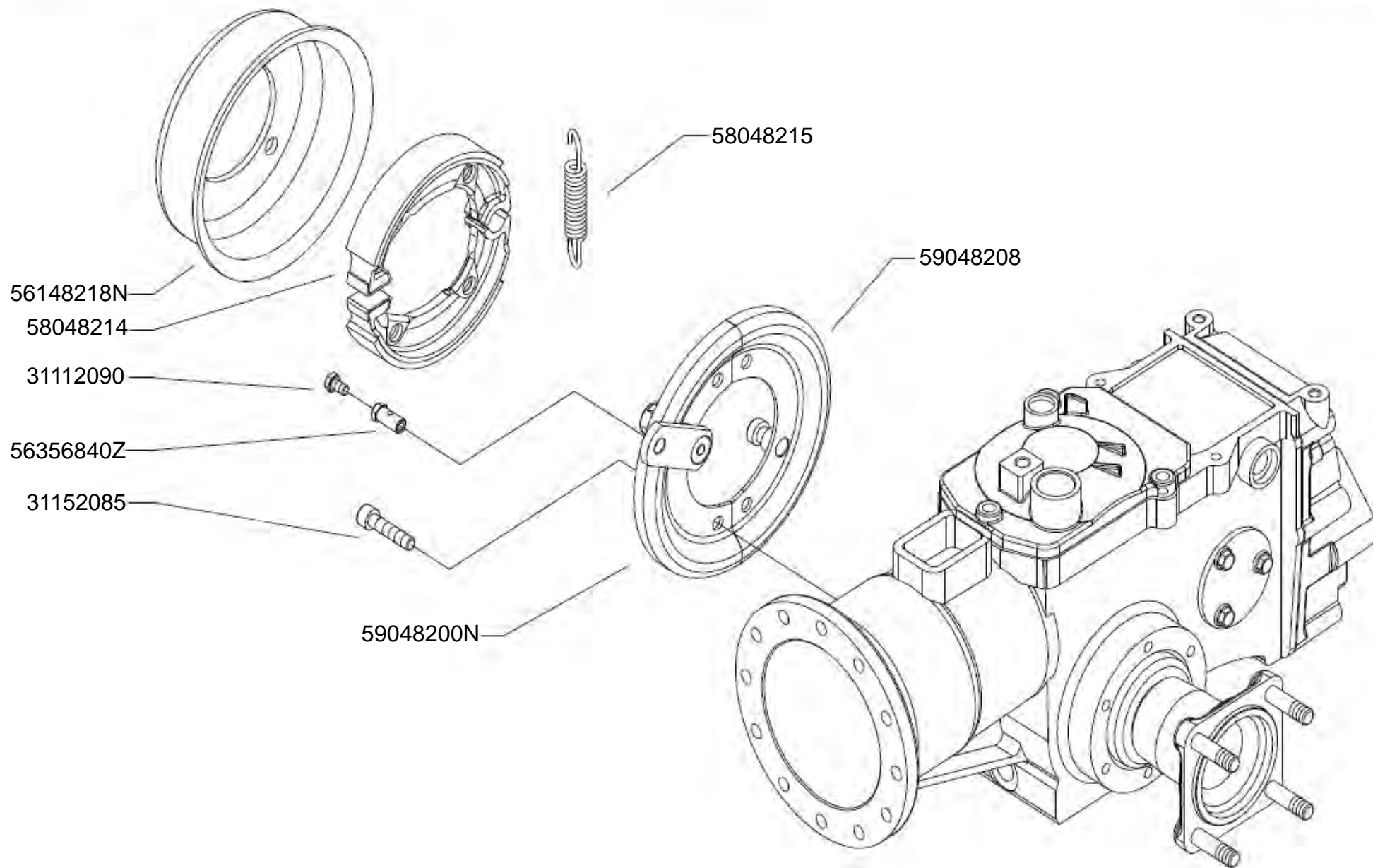
FREIN  
BREMSE

DALLA MACCHINA  
DE LA MAQUINA  
DE LA MACHINA  
FROM THE MACHINE  
AB DER MASCHINE

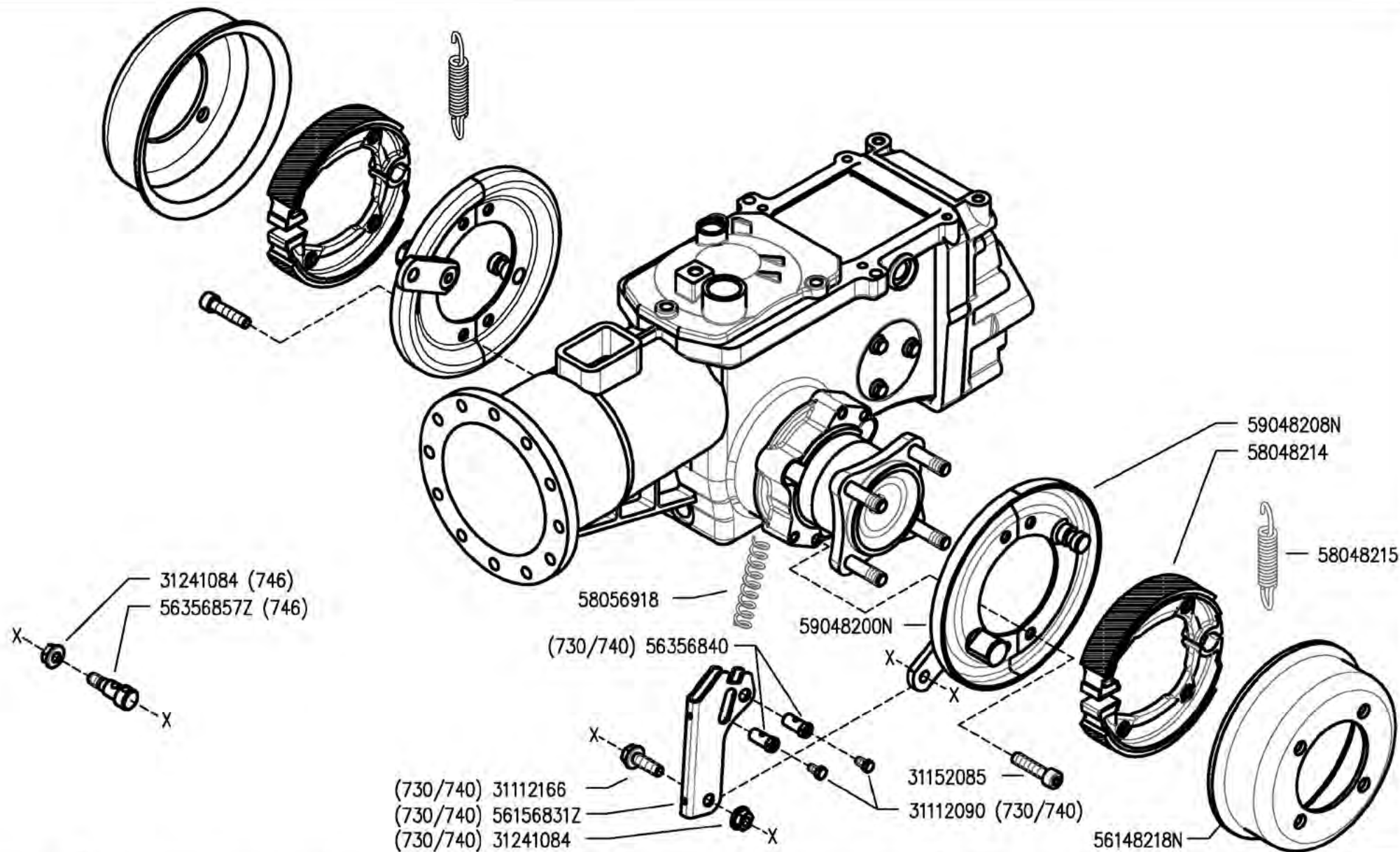
N.		N01	0
		05/2009	

Rev.









700 serie PS  
PowerSafe®

BRAKES  
FRENOS

FRENI  
(730-740-746)

FREINS  
BREMSEN

DALLA MACCHINA  
DE LA MACQUINA  
DE LA MACHINA  
FROM THE MACHINE  
AB DER MASCHINE

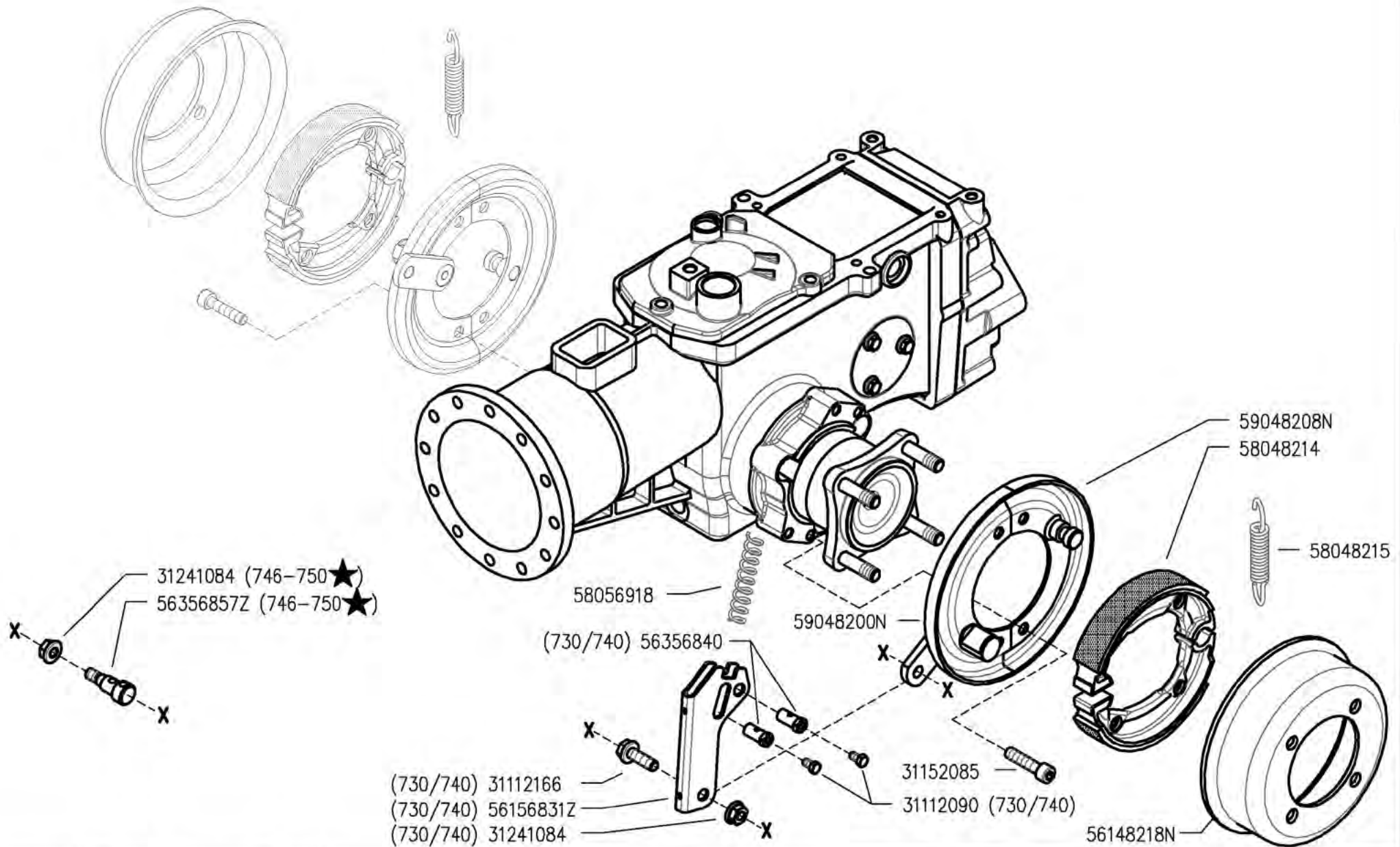
N.

N02 0

05/2009

Rev.

DITTE BCS - Scala 1:4



700 serie PS  
PowerSafe®

BRAKES  
FRENOS

FRENI  
(730-740-746-750 ★)

FREINS  
BREMSEN

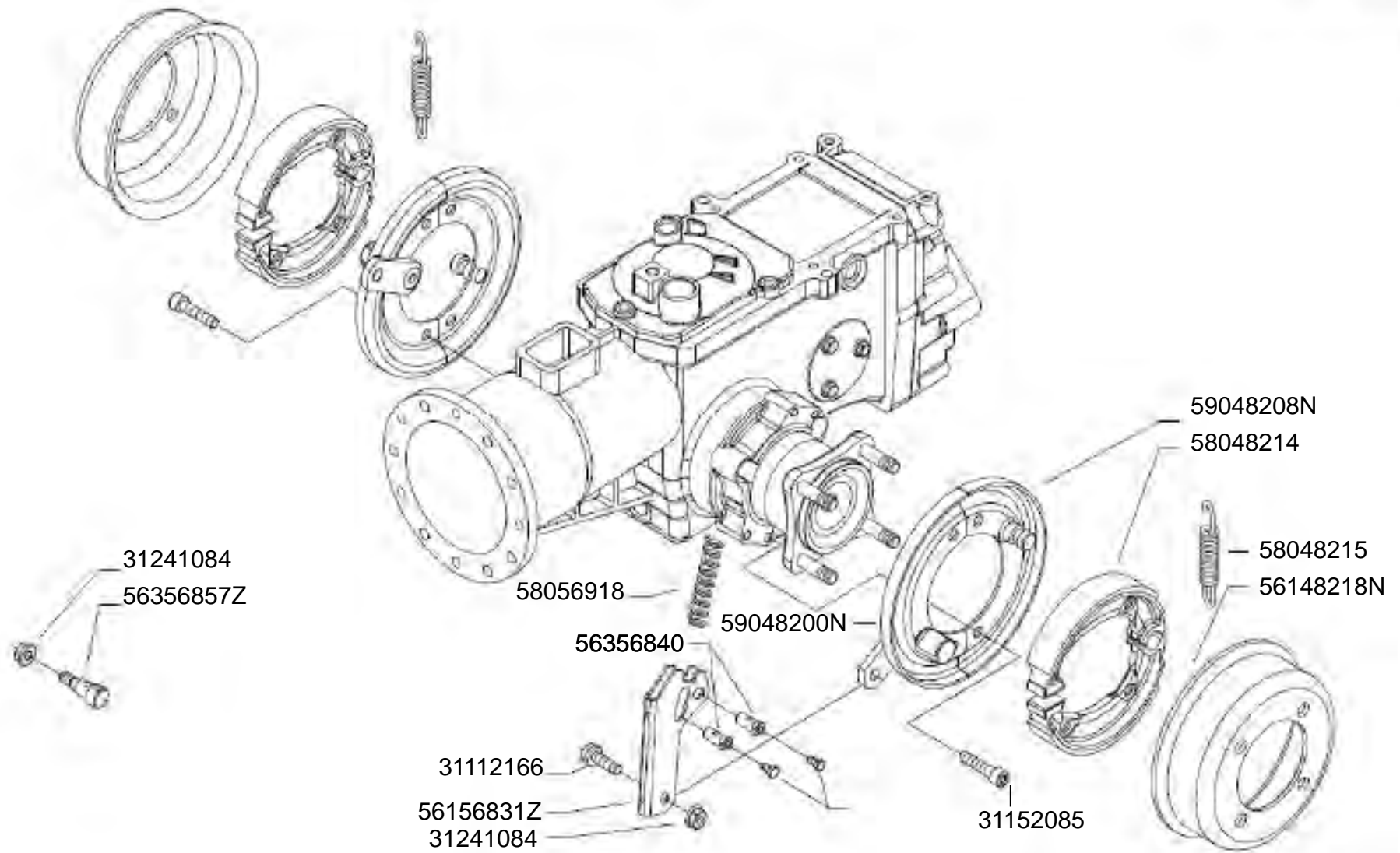
DALLA MACCHINA  
DE LA MAQUINA  
DE LA MACHINA  
FROM THE MACHINE  
AB DER MASCHINE

★N.

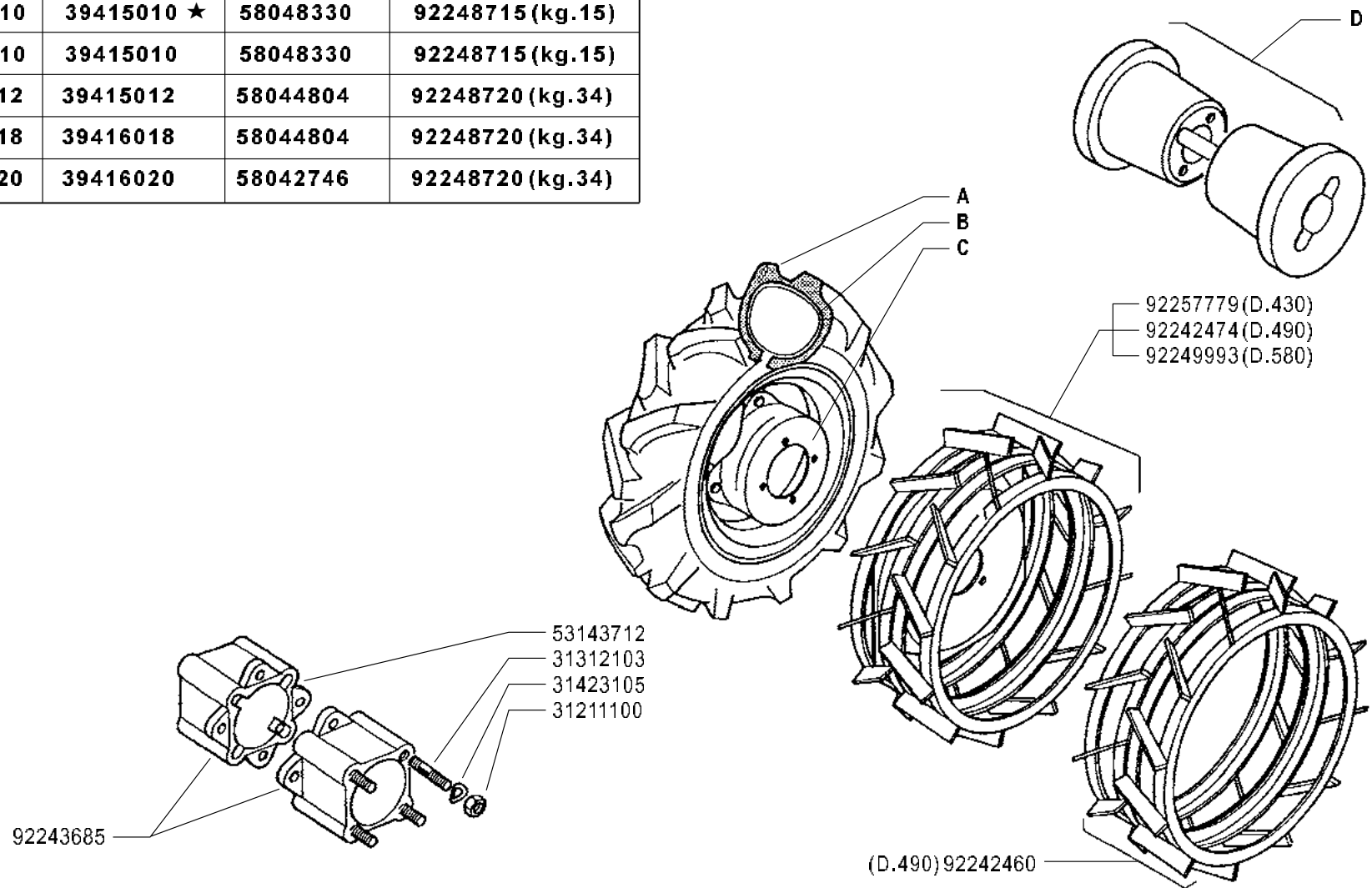
AGGIORNAMENTO  
APLAZAMIENTO  
MISE A JOUR  
REVISION  
ANPASSUNG

N02	Rev.	1
	11/2010	

DITE BCS - Scala 1:4



	A	B	C	D
4.00 - 8"	39114008	39414008	58043250	92243686 (kg.10)
4.0 - 10"	39114010	39415010 ★	58048330	92248715 (kg.15)
5.0 - 10"	39115010	39415010	58048330	92248715 (kg.15)
5.00 - 12"	39115012	39415012	58044804	92248720 (kg.34)
6.5/80 - 12"	39116018	39416018	58044804	92248720 (kg.34)
6.5/80 - 15"	39116020	39416020	58042746	92248720 (kg.34)



**700** serie **PS**  
*PowerSafe* ®

WHEELS  
RUEDAS

RUOTE

ROUES  
RÄDER

DALLA MACCHINA  
FROM THE MACHINE  
DE LA MACHINE  
DE LA MAQUINA  
AB DER MASCHINE

★ N.

AGGIORNAMENTO

REVISION

MISE A JOUR

APLAZAMIENTO

ANPASSUNG

**P01** 1

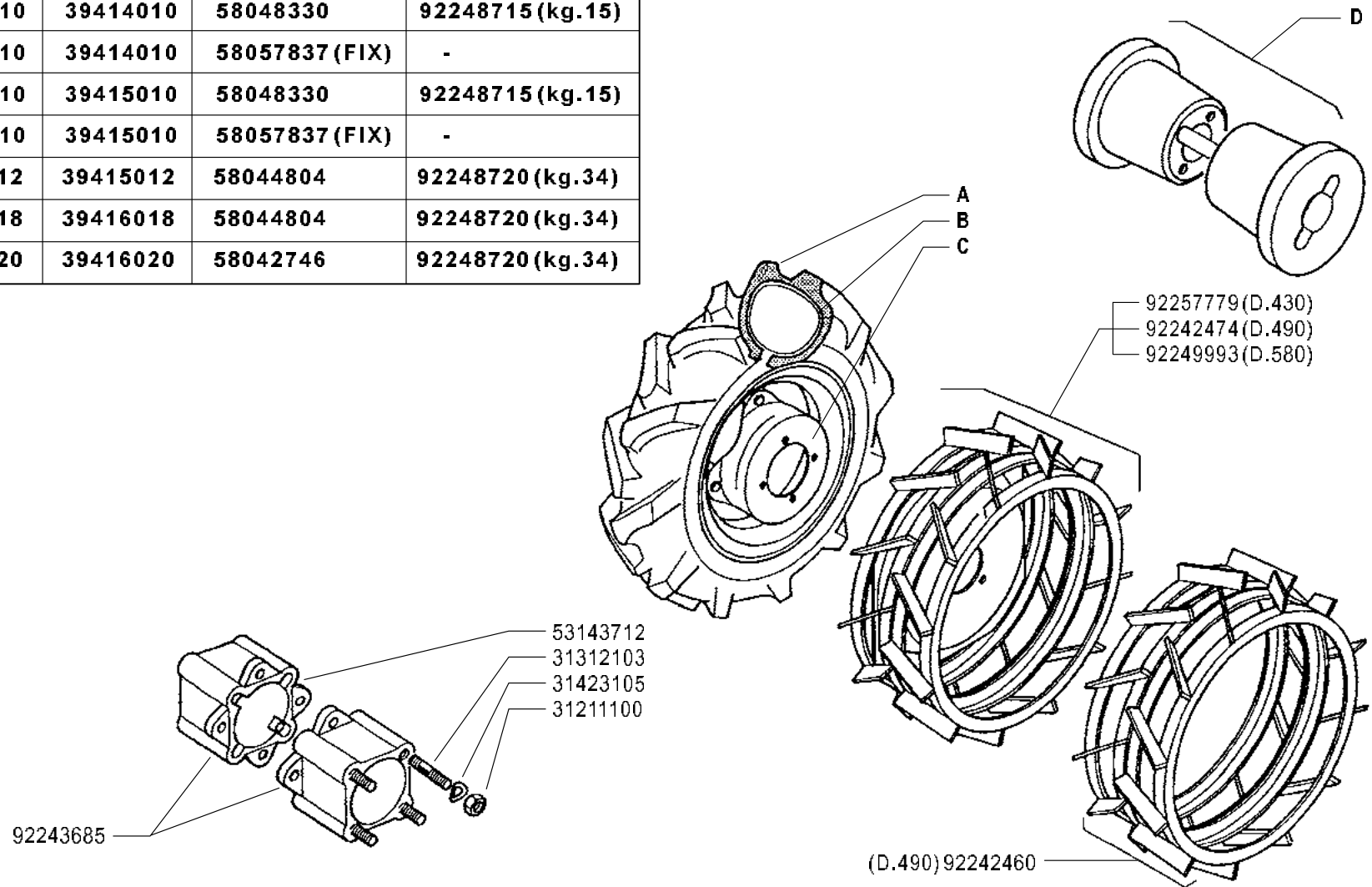
11/2010

Rev.

ZENNE



	A	B	C	D
4.00 - 8"	39114008	39414008	58043250	92243686 (kg.10)
4.0 - 10"	39114010	39414010	58048330	92248715 (kg.15)
4.0 - 10"	39114010	39414010	58057837 (FIX)	-
5.0 - 10"	39115010	39415010	58048330	92248715 (kg.15)
5.0 - 10"	39115010	39415010	58057837 (FIX)	-
5.00 - 12"	39115012	39415012	58044804	92248720 (kg.34)
6.5/80 - 12"	39116018	39416018	58044804	92248720 (kg.34)
6.5/80 - 15"	39116020	39416020	58042746	92248720 (kg.34)



**700** serie **PS**  
*PowerSafe*®

WHEELS  
RUEDAS

RUOTE

ROUES  
RÄDER

DALLA MACCHINA  
FROM THE MACHINE  
DE LA MACHINE  
DE LA MAQUINA  
AB DER MASCHINE

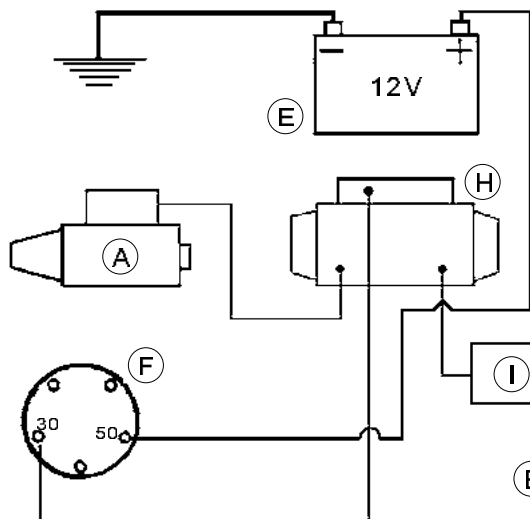
N.

**P01** 0

05/2009

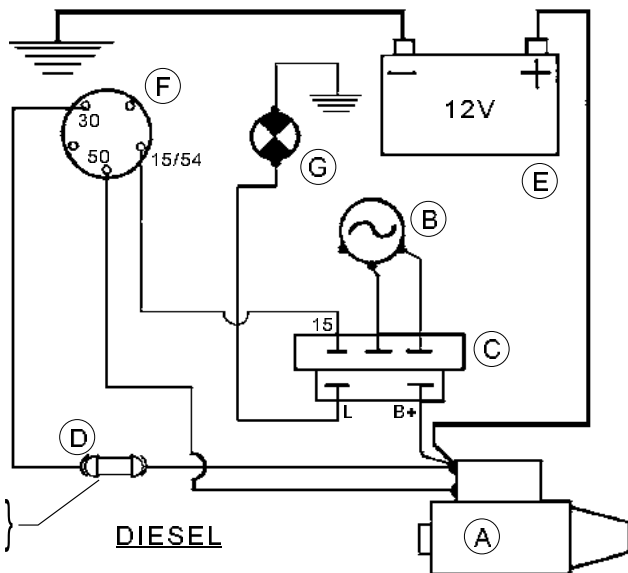
Rev.

ZENNE

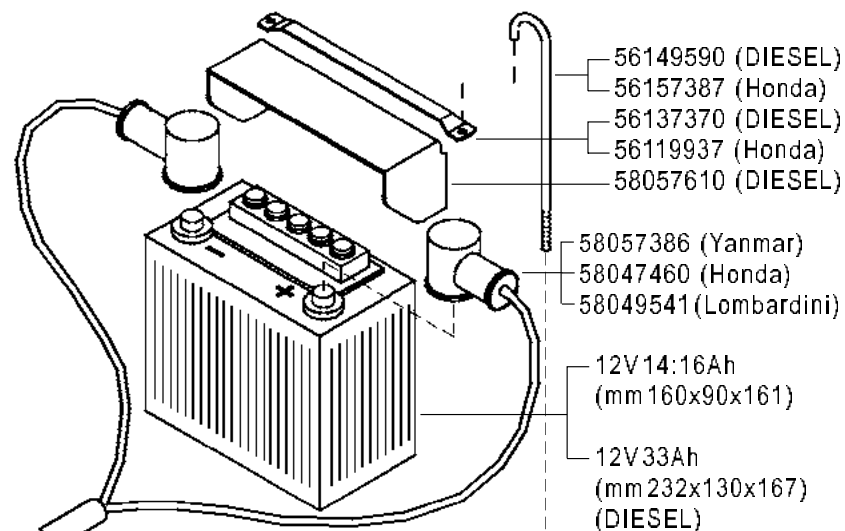


HONDA

(Yanmar) 15A  
(Lombardini) 25A



DIESEL



56149590 (DIESEL)  
56157387 (Honda)  
56137370 (DIESEL)  
56119937 (Honda)  
58057610 (DIESEL)

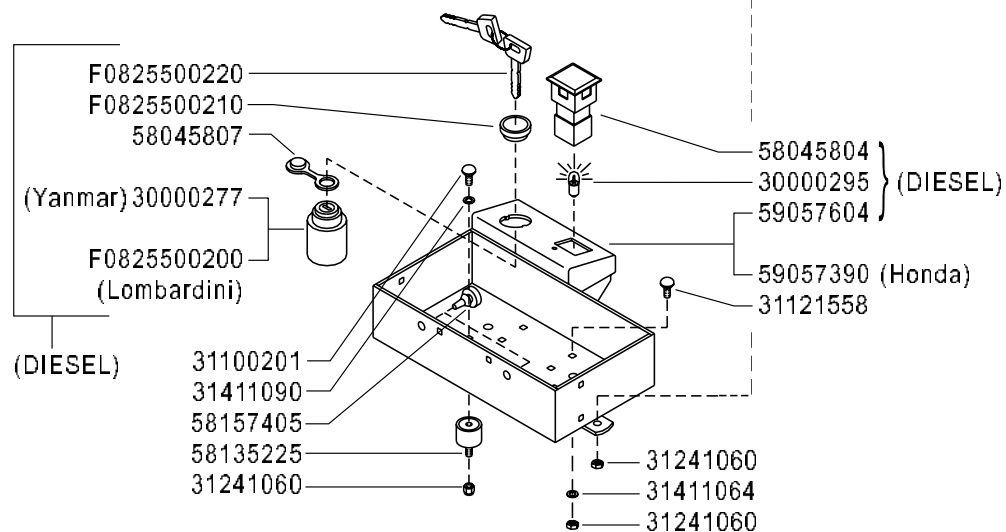
58057386 (Yanmar)  
58047460 (Honda)  
58049541 (Lombardini)

12V 14:16Ah  
(mm 160x90x161)

12V 33Ah  
(mm 232x130x167)  
(DIESEL)

A	B	C	D
MOTORINO D'AVVIAMENTO STARTER DÉMARREUR MOT. DE ARRANQUE ANLASSMOTOR	GENERATORE GENERATOR GÉNÉRATEUR GENERADOR GENERATOR	REGOLATORE REGULATOR RÉGULATEUR REGULADOR REGLER	FUSIBILI FUSES FUSIBLES FUSIBLES SCHMELZSICHERUNGEN

E	F	G	H	I
BATTERIA BATTERY BATTERIE BATERIA BATTERIE	INTERRUTTORE SWITCH INTERRUPTEUR INTERRUPTOR SCHALTER	SPIA CARICA BATTERIA BATTERY LONG WARN. LIGHT TEMOIN CHARG. BATTERIE LUZ CARGA BATERIA BATTERIELADUNGKTRL. LAMPE	SOLENOIDE SOLENOID SOLENOÏDE SOLENOIDE SOLENOID	DIODO DIODE DIODE DIODO DIODE



F0825500220  
F0825500210  
58045807

(Yanmar) 30000277

F0825500200  
(Lombardini)

(DIESEL)

31100201  
31411090  
58157405  
58135225  
31241060

58045804  
30000295  
59057604 } (DIESEL)

59057390 (Honda)  
31121558

31241060  
31411064  
31241060



700 serie PS  
PowerSafe®

AVVIAMENTO ELETTRICO

ELECTRIC STARTER  
ARRANQUE ELECTRICO

DÉMARRAGE ELECTRIQUE  
ELEKTROSTART

DALLA MACCHINA  
FROM THE MACHINE  
DE LA MACHINE  
DE LA MAQUINA  
AB DER MASCHINE

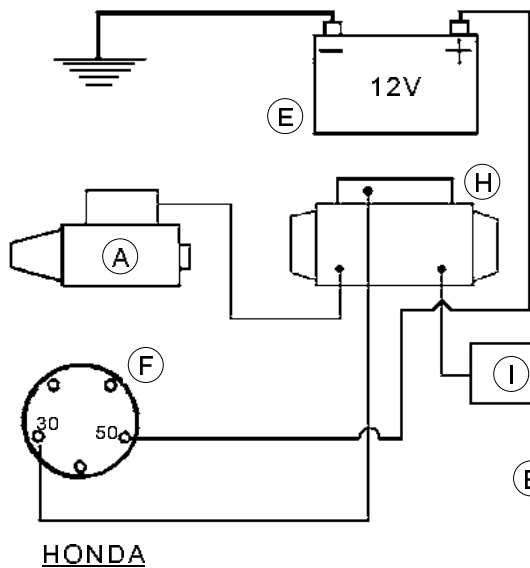
N.

Q01 0

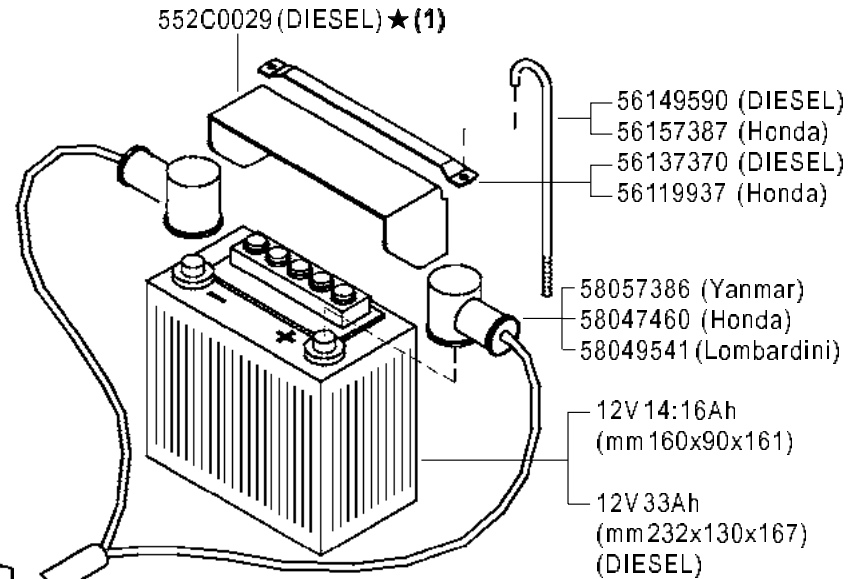
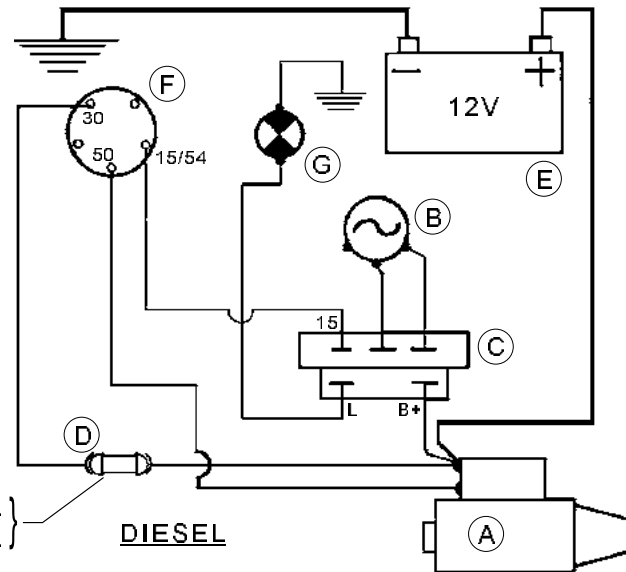
05/2009

Rev.

ZENIT

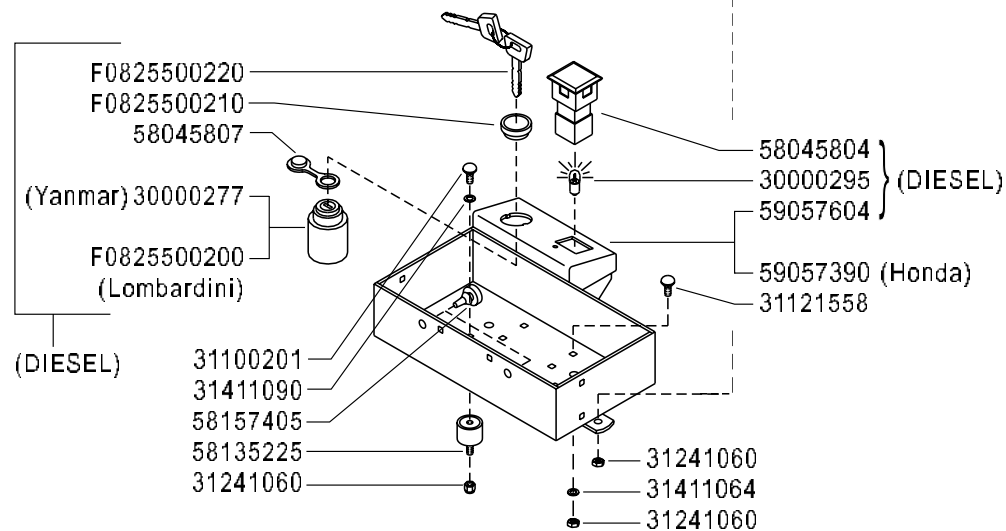


(Yanmar) 15A  
(Lombardini) 25A



A	B	C	D
MOTORINOD'AVVIAMENTO STARTER DÉMARREUR MOT.DEARRANQUE ANLASSMOTOR	GENERATORE GENERATOR GÉNÉRATEUR GENERADOR GENERATOR	REGOLATORE REGULATOR RÉGULATEUR REGULADOR REGLER	FUSIBILI FUSES FUSIBLES FUSIBLES SCHMELZSICHERUNGEN

E	F	G	H	I
BATTERIA BATTERY BATTERIE BATERIA BATTERIE	INTERRUTTORE SWITCH INTERRUPTEUR INTERRUPTOR SCHALTER	SPIACARICABATTERIA BATTERY LONG WARN. LIGHT TEMOINCHARG.BATTERIE LUZCARGABATERIA BATTERIELADUNGKTRL. LAMPE	SOLENOIDE SOLENOID SOLENOÏDE SOLENOIDE SOLENOID	DIODO DIODE DIODE DIODE DIODE



(1) sostituisce 58057610



700 serie PS  
PowerSafe®

AVVIAMENTO ELETTRICO

ELECTRIC STARTER  
ARRANQUE ELECTRICO

DÉMARRAGE ELECTRIQUE  
ELEKTROSTART

DALLA MACCHINA  
FROM THE MACHINE  
DE LA MACHINE  
DE LA MAQUINA  
AB DER MASCHINE

★ N.

884219

Q01 1

05/2011

Rev.

2EMNE



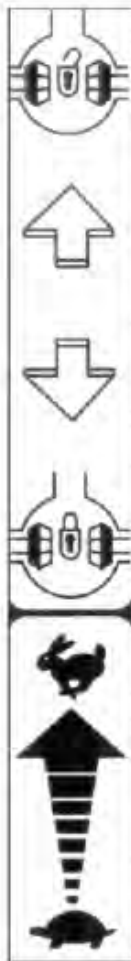
580.57767



580.57768



580.46912



580.57688



580.57676



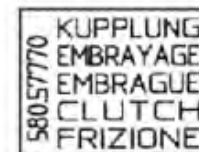
580.57678



580.57677



580.57772



580.57770



700 *BLITZ* serie 06

ADESIVE

STICKERS  
ADHESIVOS

AUTOCOLLANTS  
AUFKLEBES

DALLA MACCHINA  
FROM THE MACHINE  
DE LA MACHINE  
DE LA MAQUINA  
AB DER MASCHINE

N.

730 blz (749283)  
720 blz (750162)  
710 blz (749243)

M01

Rev.  
0

01/2006

ZENE





58046913



58057767



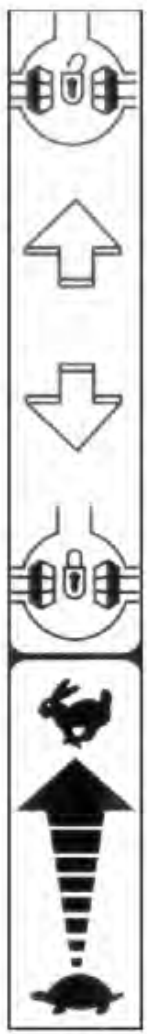
58057768



58057772

58057770 KUPPLUNG  
EMBRAYAGE  
EMBRAGUE  
CLUTCH  
FRIZIONE

58057770



58057688



580 93089

58093089



580 57746

58057746



580 57748

58057748



580 57773

58057773



58046912



58057724



580 57774

58057774



58057678



580 57625

58057625



580 57677

58057677



58057704

TRANS-  
PORT  
ONLY



700 serie 06

STICKERS  
ADHESIVOS

ADESIVI

AUTOCOLLANTS  
AUFKLEBES

DALLA MACCHINA  
FROM THE MACHINE  
DE LA MACHINE  
DE LA MAQUINA  
AB DER MASCHINE

★ N.

AGGIORNAMENTO  
REVISION  
MISE A JOUR  
APLAZAMIENTO  
ANPASSUNG

M01

Rev.  
1

07/2006



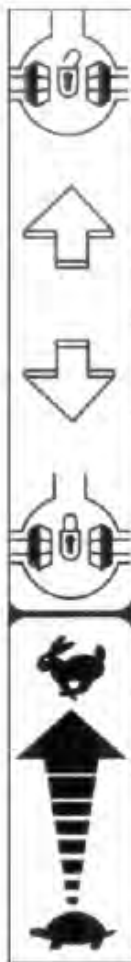
58057767



58057768



58046912



58057688



58057676



58057678



58057677



58057772



58057770



**700** BLITZ serie 06  
**ACTION** ★

STICKERS  
ADHESIVOS

ADESIVE

AUTOCOLLANTS  
AUFKLEBES

DALLA MACCHINA  
FROM THE MACHINE  
DE LA MACHINE  
DE LA MAQUINA  
AB DER MASCHINE

AGGIORNAMENTO  
REVISION  
MISE A JOUR  
APLAZAMIENTO  
ANPASSUNG

★ N.

**M01**

Rev.  
**1**

**11/2006**

ZENE



58057767

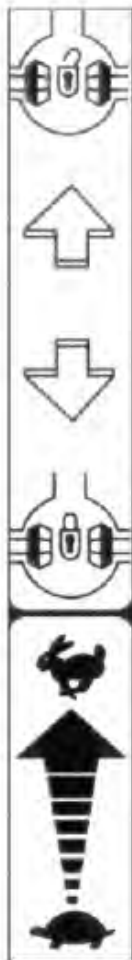


58057768

58057770  
 KUPPLUNG  
 EMBRAYAGE  
 EMBRAGUE  
 CLUTCH  
 FRIZIONE



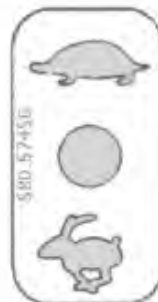
58057772



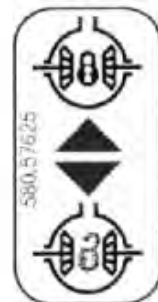
58057688



58057746 ★



58057450 ★



58057625 ★



58057451 ★



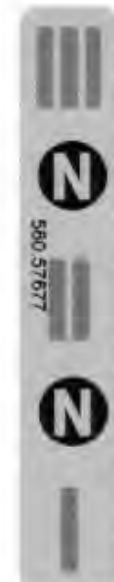
58057748 ★



58093089 ★



58057676



58057677



58046912



58057678



58057724 ★



58057704 ★



700 ACTION

STICKERS  
 ADHESIVOS

ADESIVE

AUTOCOLLANTS  
 AUFKLEBES

DALLA MACCHINA  
 FROM THE MACHINE  
 DE LA MACHINE  
 DE LA MAQUINA  
 AB DER MASCHINE

★ N.

AGGIORNAMENTO  
 REVISION  
 MISE A JOUR  
 APLAZAMIENTO  
 ANPASSUNG

M01

01/2008

Rev. 2

ZENNE



580.57638



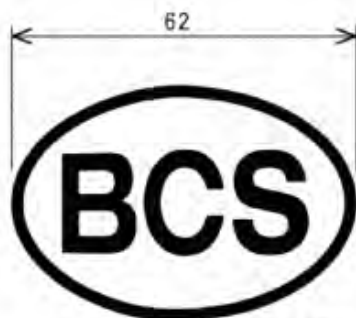
580.57639



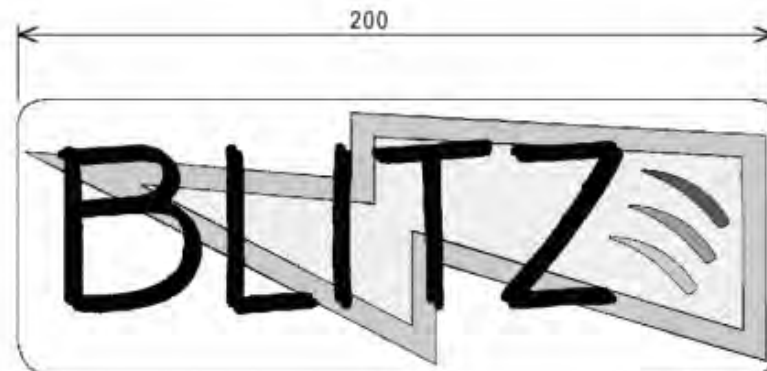
580.57640



580.57643



530.48656



580.57637



580.57641



580.57759



700 **BLITZ** serie 06

ADESIVE

STICKERS  
ADHESIVOS

AUTOCOLLANTS  
AUFKLEBES

DALLA MACCHINA  
FROM THE MACHINE  
DE LA MACHINE  
DE LA MAQUINA  
AB DER MASCHINE

N.

730 blz (749283)

720 blz (750162)

710 blz (749243)

**M02**

Rbv.

0

01/2006

ZENE

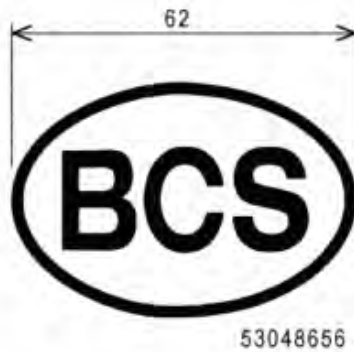
710  
58057647 ★



134  
BLITZ  
58057673 ★


720  
58057648 ★

90  
BLITZ  
58057674 ★



730  
58057649 ★



 **700** *BLITZ* serie 06

**ADESIVE**  
 STICKERS  
 ADHESIVOS  
 AUTOCOLLANTS  
 AUFKLEBES

DALLA MACCHINA  
 FROM THE MACHINE  
 DE LA MACHINE  
 DE LA MAQUINA  
 AB DER MASCHINE  
 ★ N.

AGGIORNAMENTO
REVISION
MISE A JOUR
APLAZAMIENTO
ANPASSUNG

Rev.	1
<b>M02</b>	
07/2006	



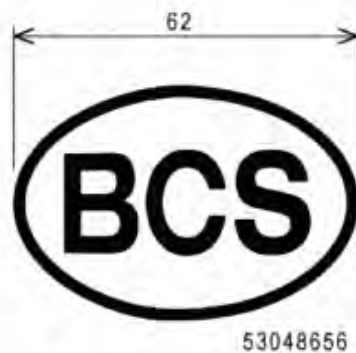
710  
58057647



182  
ACTION  
58057673

720  
58057648

122  
ACTION  
58057674



730  
58057649



700 *BLITZ* serie 06  
*ACTION* ★

ADESIVE

STICKERS  
ADHESIVOS

AUTOCOLLANTS  
AUFKLEBES

DALLA MACCHINA  
FROM THE MACHINE  
DE LA MACHINE  
DE LA MAQUINA  
AB DER MASCHINE

AGGIORNAMENTO  
REVISION  
MISE A JOUR  
APLAZAMIENTO  
ANPASSUNG

★ N.

M02

Rev.  
2

11/2006

ZENNE

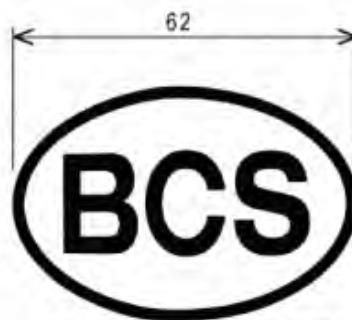
710  
58057647



58057643

182  
*ACTION*  
58057673

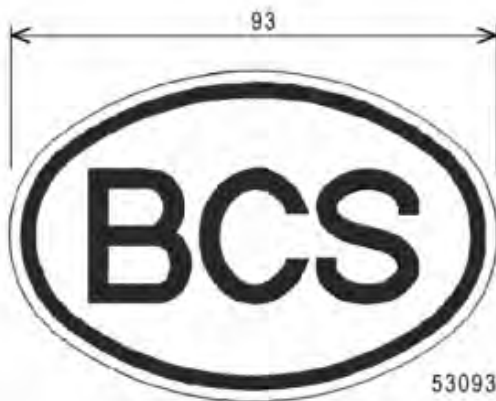
720  
58057648



53048656

122  
*ACTION*  
58057674

730  
58057649



53093088 ★

740  
58057668 ★



58057759



700 *ACTION*

ADERIVE

STICKERS  
ADHESIVOS

AUTOCOLLANTS  
AUFKLEBES

DALLA MACCHINA  
FROM THE MACHINE  
DE LA MACHINE  
DE LA MAQUINA  
AB DER MASCHINE

AGGIORNAMENTO  
REVISION  
MISE A JOUR  
APLAZAMIENTO  
ANPASSUNG

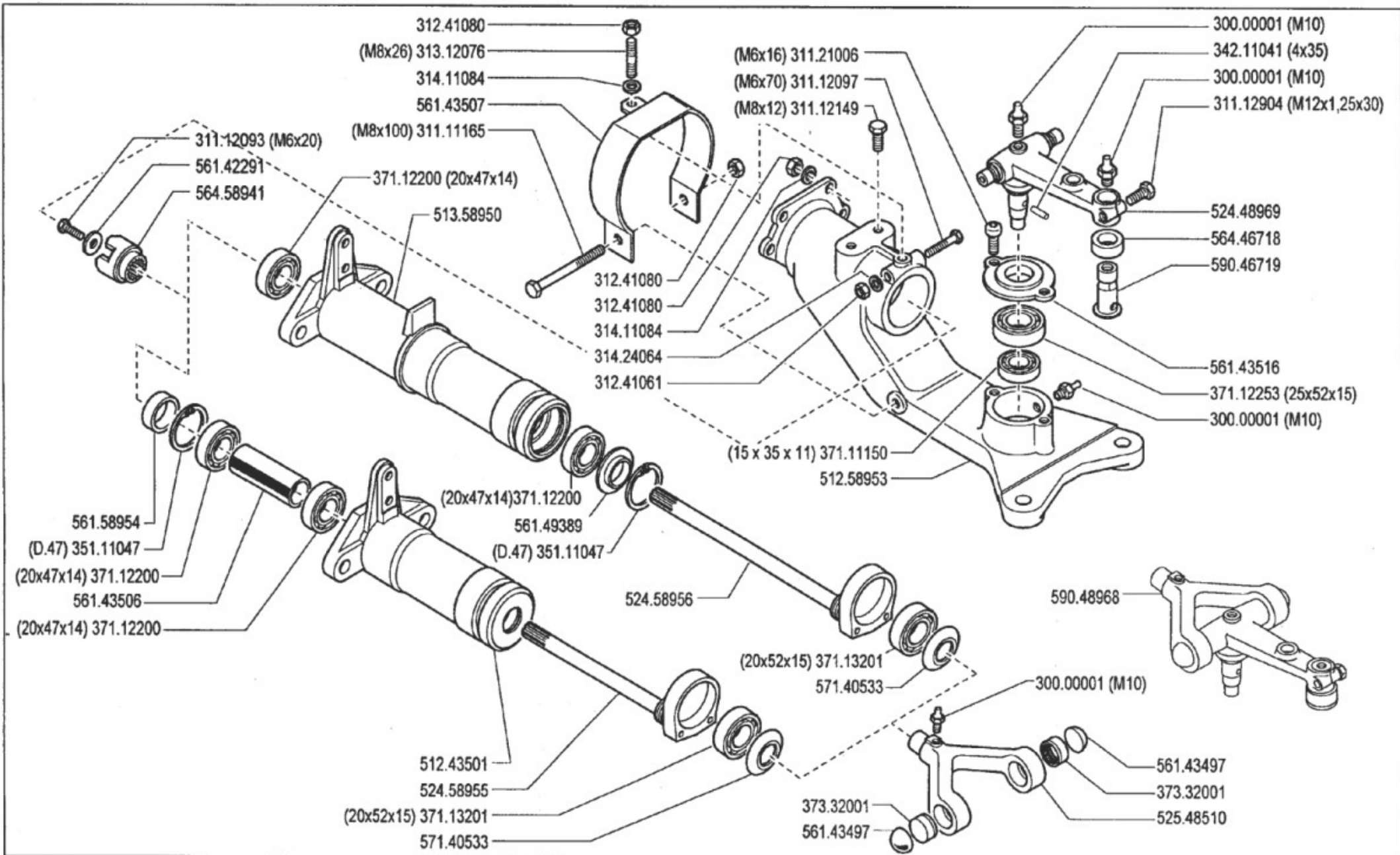
★ N.

M02

Rev.  
3

01/2008

ZENE



**ATTREZZI ED ACCESSORI**  
 IMPLEMENTS AND ACCESSORIES  
 OUTILS ET ACCESSOIRES  
 APEROS Y ACCESORIOS  
 ARBEITSGERÄTE UND ZUBEHÖR

**600/700 serie 94**

**COMANDO BARRA**

MANDO BARRA

COMMANDE BARRE

BAR CONTROL

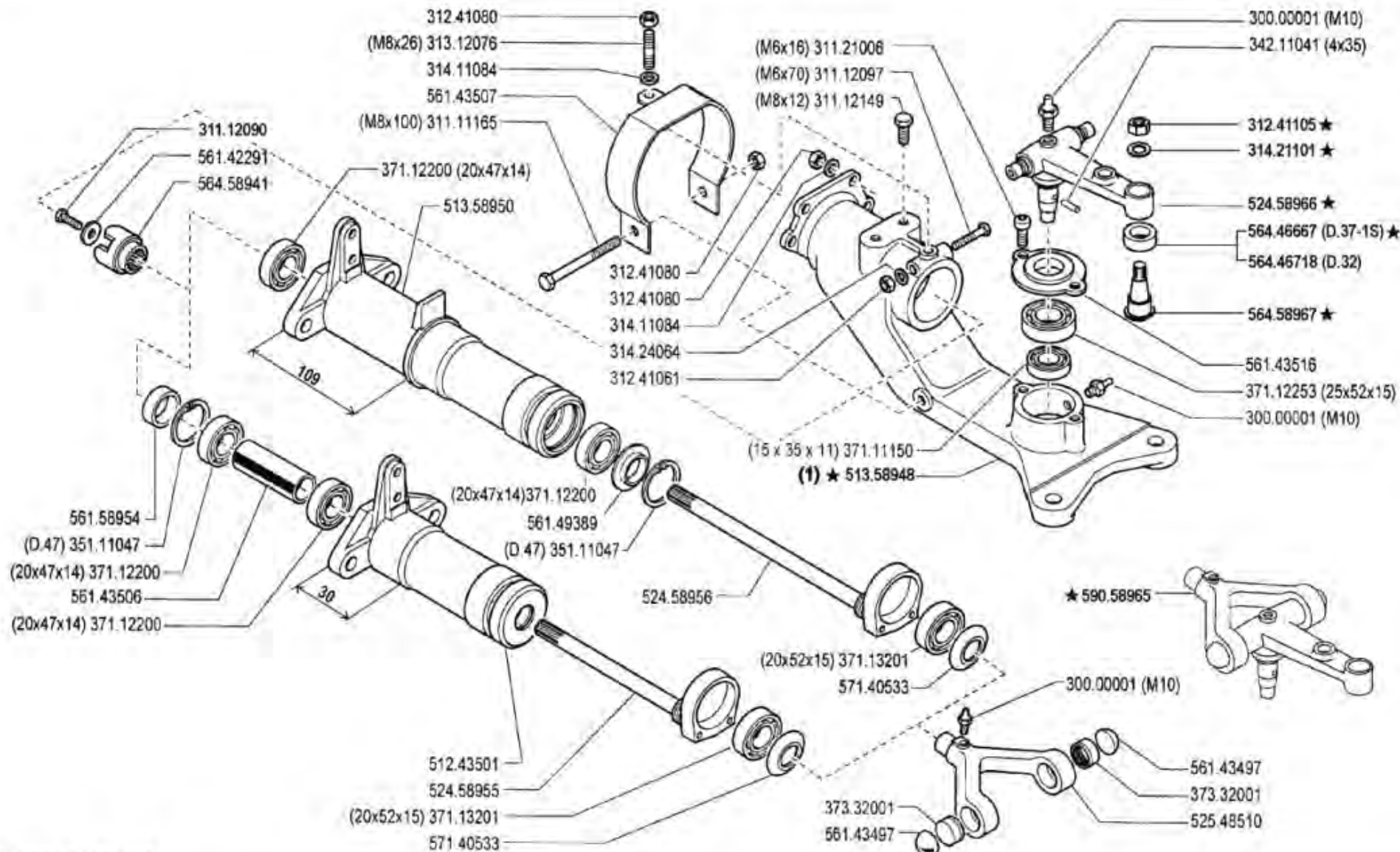
MÄHBALKENANTRIEB

DALL'ATTREZZO  
 DESDE EL APERO  
 DE L'OUTIL  
 FROM IMPLEMENT  
 AB ARBEITSGERÄET

N.

**10.00**

02.05.1994



(1) sostituisce **512.58953**



**ATTREZZI ED ACCESSORI**  
 IMPLEMENTS AND ACCESSORIES  
 OUTILS ET ACCESSOIRES  
 APAROS Y ACCESORIOS  
 ARBEITSGERÄTE UND ZUBEHÖR

**600/700 serie 94**

BAR CONTROL  
 MANDO BARRA

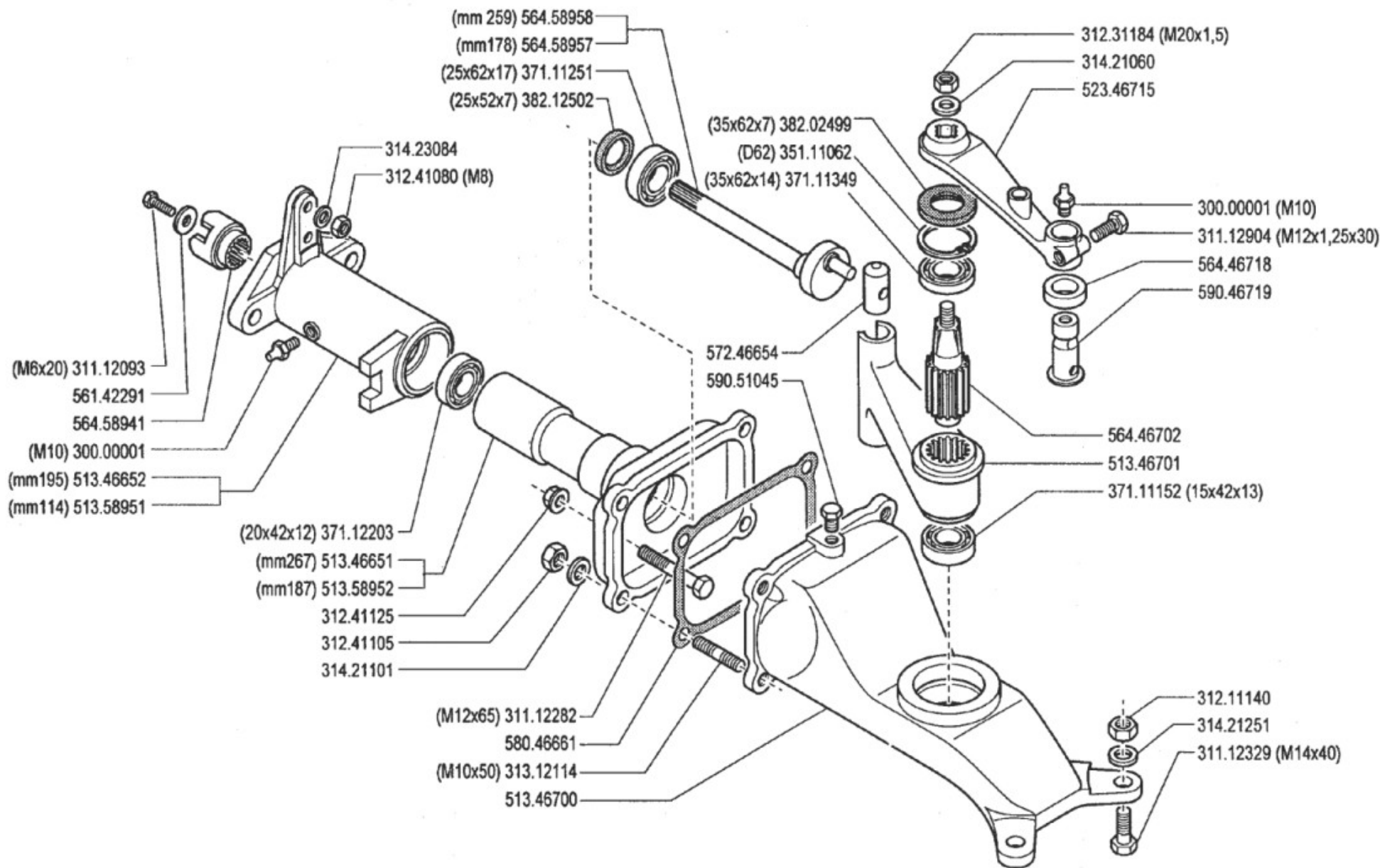
**COMANDO BARRA**

COMMANDE BARRE  
 MÄHBALKENANTRIEB

DAL N° 10  
 DESSE RI. APRE  
 LE 1.001  
 FROM APREVENI  
 AN ARBEITGERÄT

★ N.


Mod  
**10** 01  
 3/1999



**ATTREZZI ED ACCESSORI**  
 IMPLEMENTS AND ACCESSORIES  
 OUTILS ET ACCESSOIRES  
 APEROS Y ACCESORIOS  
 ARBEITSGERÄTE UND ZUBEHÖR

**600/700 serie 94**

**COMANDO A BAGNO D'OLIO**

MANDO A BAÑO DE ACEITE

OIL BATH CONTROL

COMMANDE A BAIN D'HUILE

ÖLBADANTRIEB

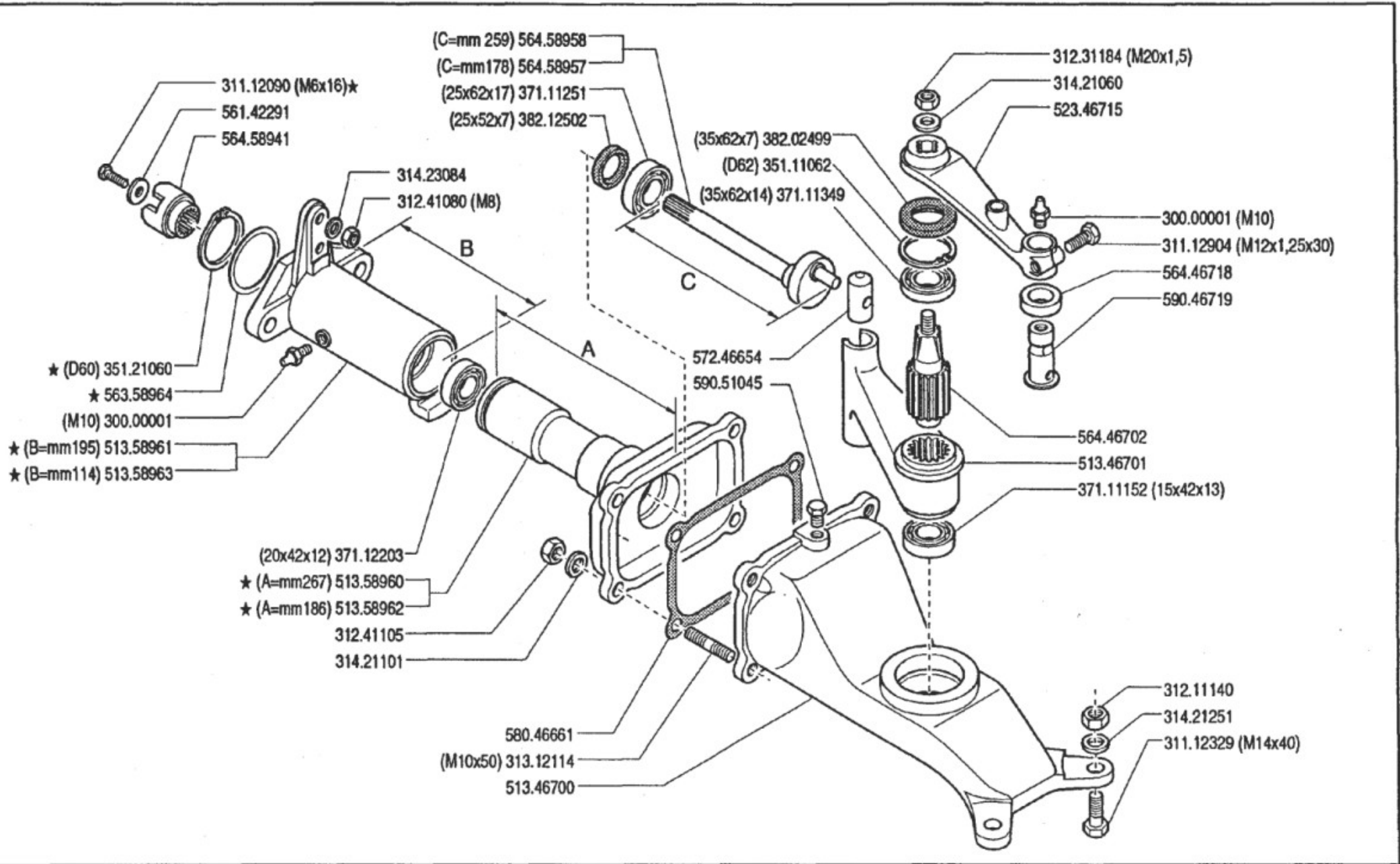
DALL'ATTREZZO  
 DESDE EL APERO  
 DE L'OUTIL  
 FROM IMPLEMENT  
 AB ARBEITSGERÄET

N.

**11.00**

02.05.1994



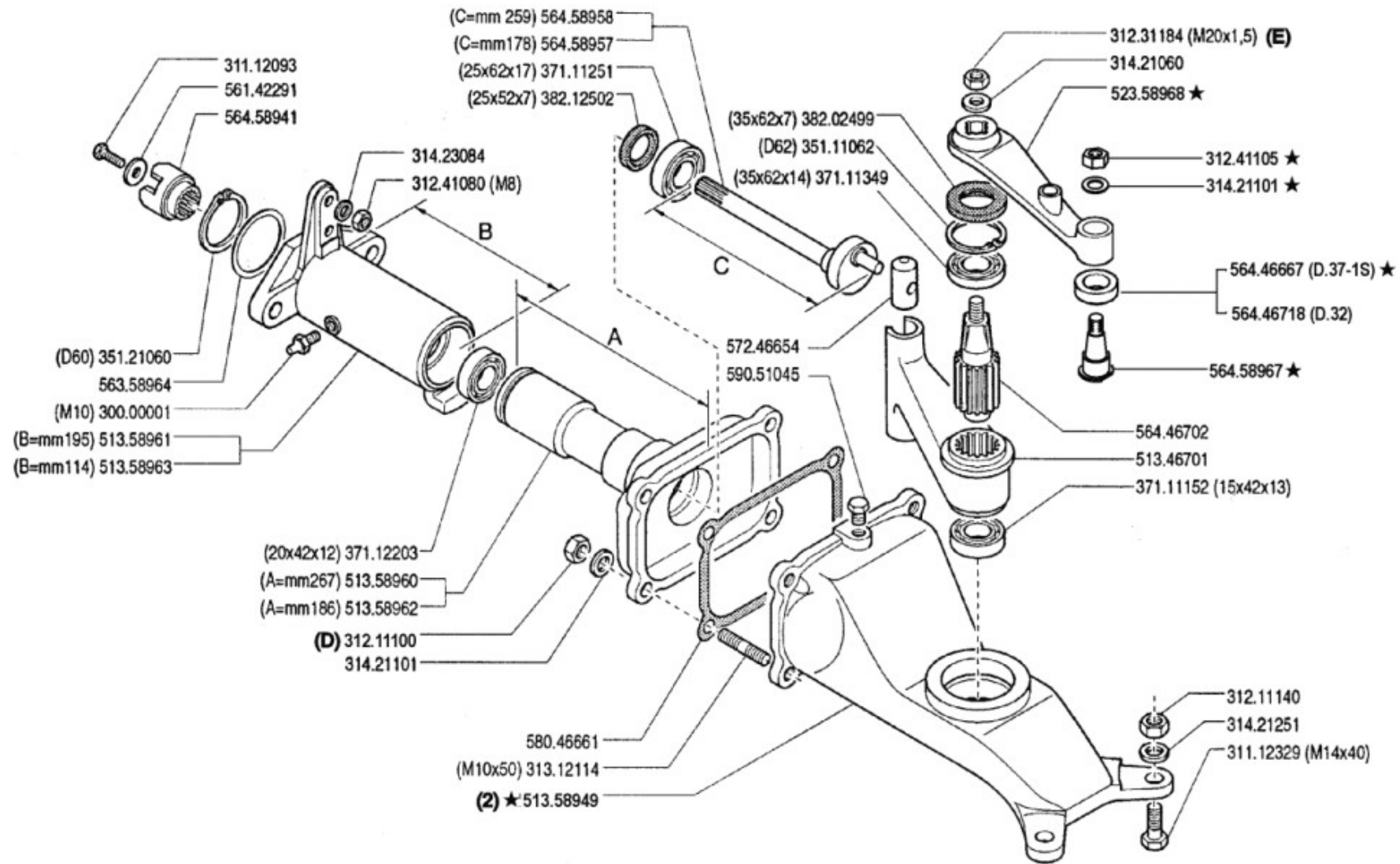


**ATTREZZI ED ACCESSORI**  
 IMPLEMENTS AND ACCESSORIES  
 OUTILS ET ACCESSOIRES  
 APEROS Y ACCESORIOS  
 ARBEITSGERÄTE UND ZUBEHÖR  
**600/700 serie 94**

**COMANDO A BAGNO D'OLIO**  
 MANDO A BAÑO DE ACEITE    OIL BATH CONTROL  
 COMMANDE A BAIN D'HUILE    ÖLBADANTRIEB

DALL'ATTREZZO  
 DESDE EL APERO  
 DE L'OUTL.  
 FROM IMPLEMENT  
 AB ARBEITSGERÄET  
 ★ N.

AGGIORNAMENTO	11.01
REVISION	
MISE A JOUR	
APLAZAMIENTO	
ANPASSUNG	01.01.1996



olio SAE 90 litri 1 (D) serrare a 50 Nm (E) serrare a 175 Nm

(2) sostituisce 513.46700



**ATTREZZI ED ACCESSORI**  
 IMPLEMENTS AND ACCESSORIES  
 OUTILS ET ACCESSOIRES  
 APEROS Y ACCESORIOS  
 ARBEITSGERÄTE UND ZUBEHÖR

**600/700 serie 94**

**COMANDO A BAGNO D' OLIO**

OIL BATH CONTROL  
 MANDO A BAÑO DE ACEITE

COMMANDE A BAIN D' HUILE  
 ÖLBADANTRIEB

DALL' ATTREZZO  
 DESDE EL APERO  
 DE L' OUTIL  
 FROM IMPLEMENT  
 AB ARBEITSGERÄT

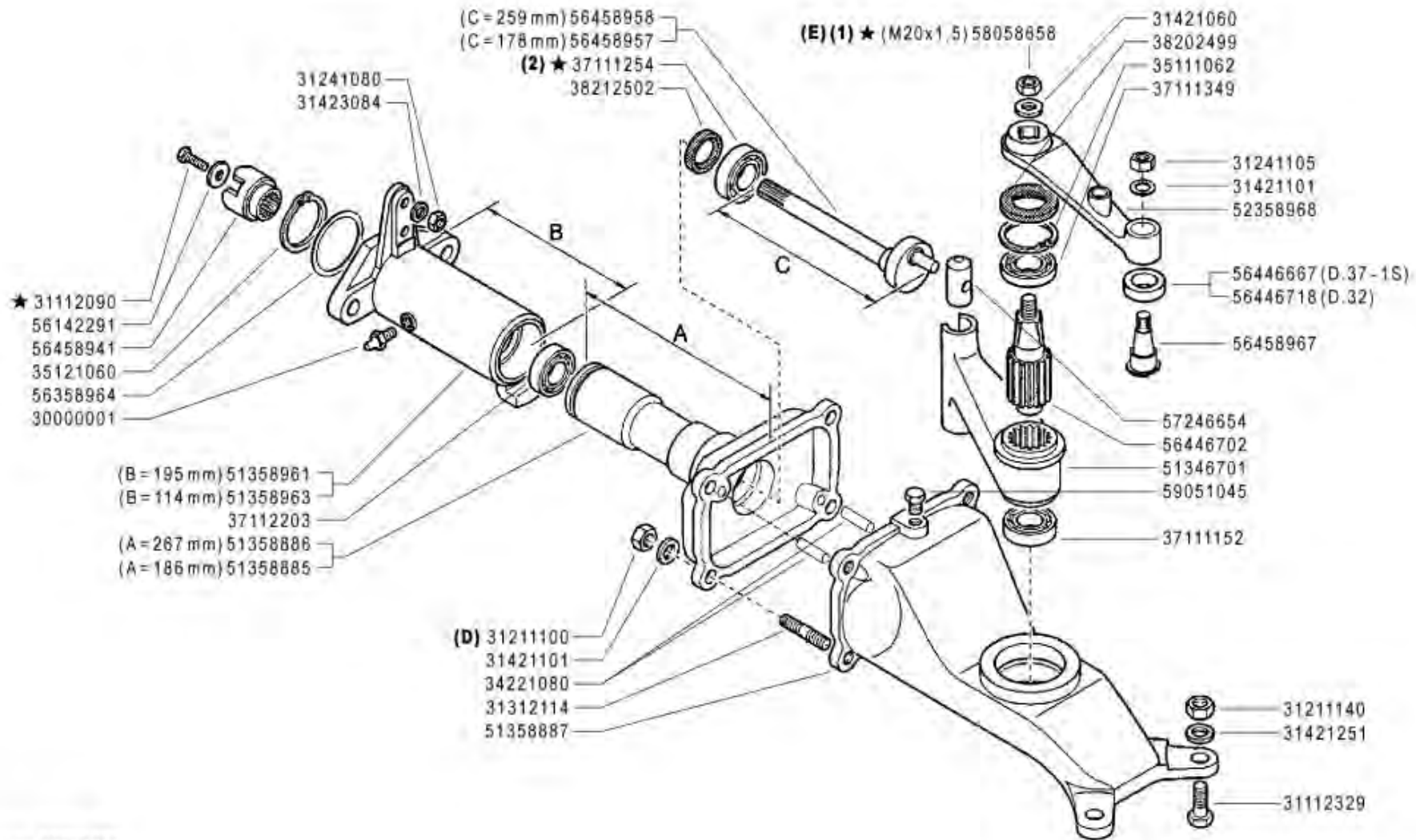
★ N.

**11 02**

**3/1999**

Mod.

ZENNE



(2) sostituisce 37111251  
 (1) sostituisce 31231184

olio SAE 90 litri 1 (D) serrare a 50 Nm (E) serrare a 175 Nm



ATTREZZI ED ACCESSORI  
 IMPLEMENTS AND ACCESSORIES  
 OUTILS ET ACCESSOIRES  
 APAROS Y ACCESORIOS  
 ARBEITSGERÄTE UND ZUBEHÖR

600/700 serie 94

COMANDO A BAGNO D'OLIO

OIL BATH CONTROL  
 MANDO A BAÑO DE ACEITE

COMMANDE A BAIN D'HUILE  
 ÖLBADANTRIEB

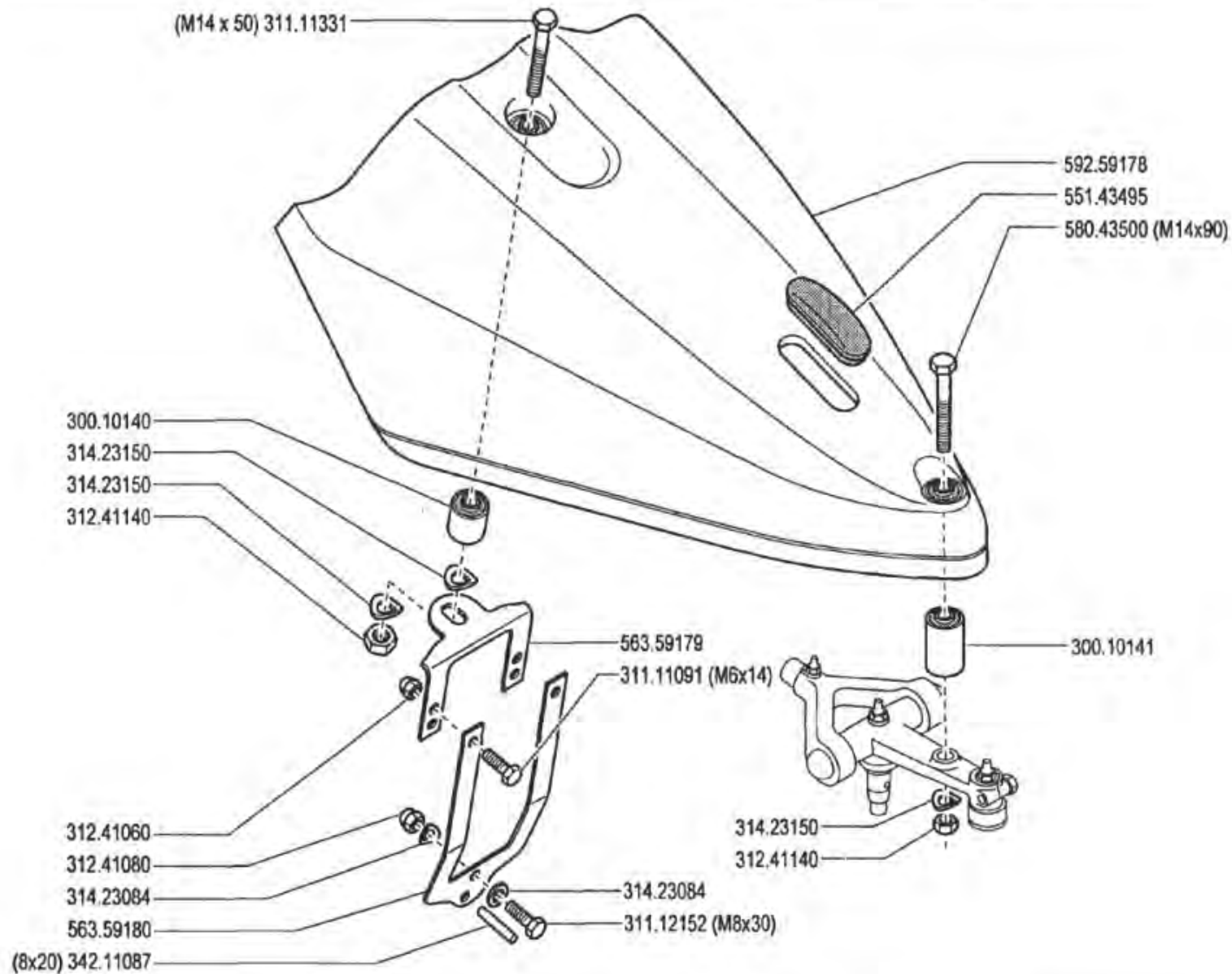
DALL'ATTEZZO  
 DESDE EL APERO  
 DE L'OUTIL  
 FROM IMPLEMENT  
 AB ARBEITSGERÄET

★ N.

339017

11 4

11/2006



ATTREZZI ED ACCESSORI  
 IMPLEMENTS AND ACCESSORIES  
 OUTILS ET ACCESSOIRES  
 APEROS Y ACCESORIOS  
 ARBEITSGERÄTE UND ZUBEHÖR

**600/700** serie 94

**PROTEZIONE**

PROTECCION  
 PROTECTION

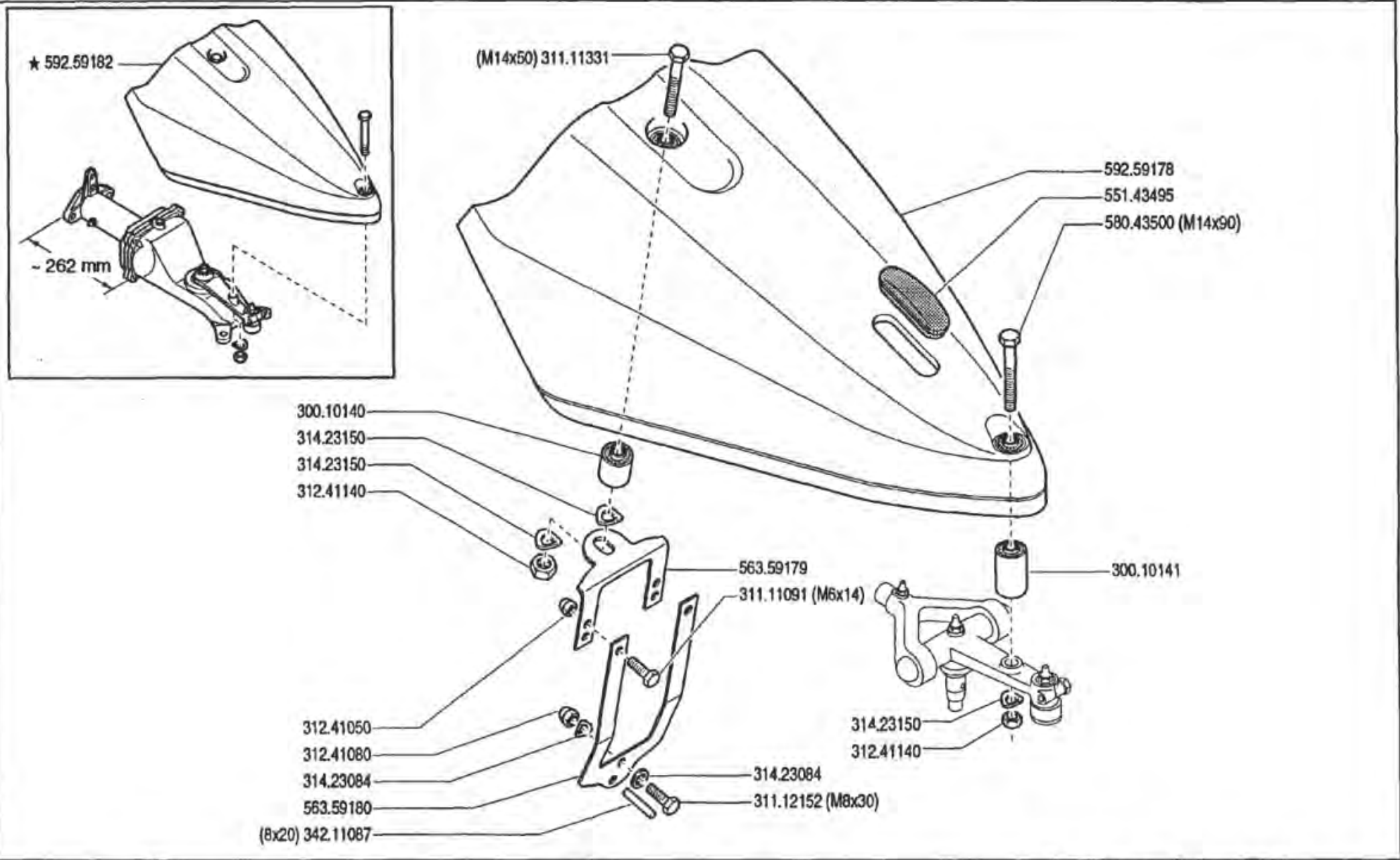
PROTECTION  
 SCHUTZ

DALL'ATTREZZO  
 DESDE EL APERO  
 DE L'OUTIL  
 FROM IMPLEMENT  
 AB ARBEITSGERAET

N.

**14.00**

02.05.1994



**ATTREZZI ED ACCESSORI**  
 IMPLEMENTS AND ACCESSORIES  
 OUTILS ET ACCESSOIRES  
 APEROS Y ACCESORIOS  
 ARBEITSGERÄTE UND ZUBEHÖR  
**600/700 serie 94**

**PROTEZIONE**

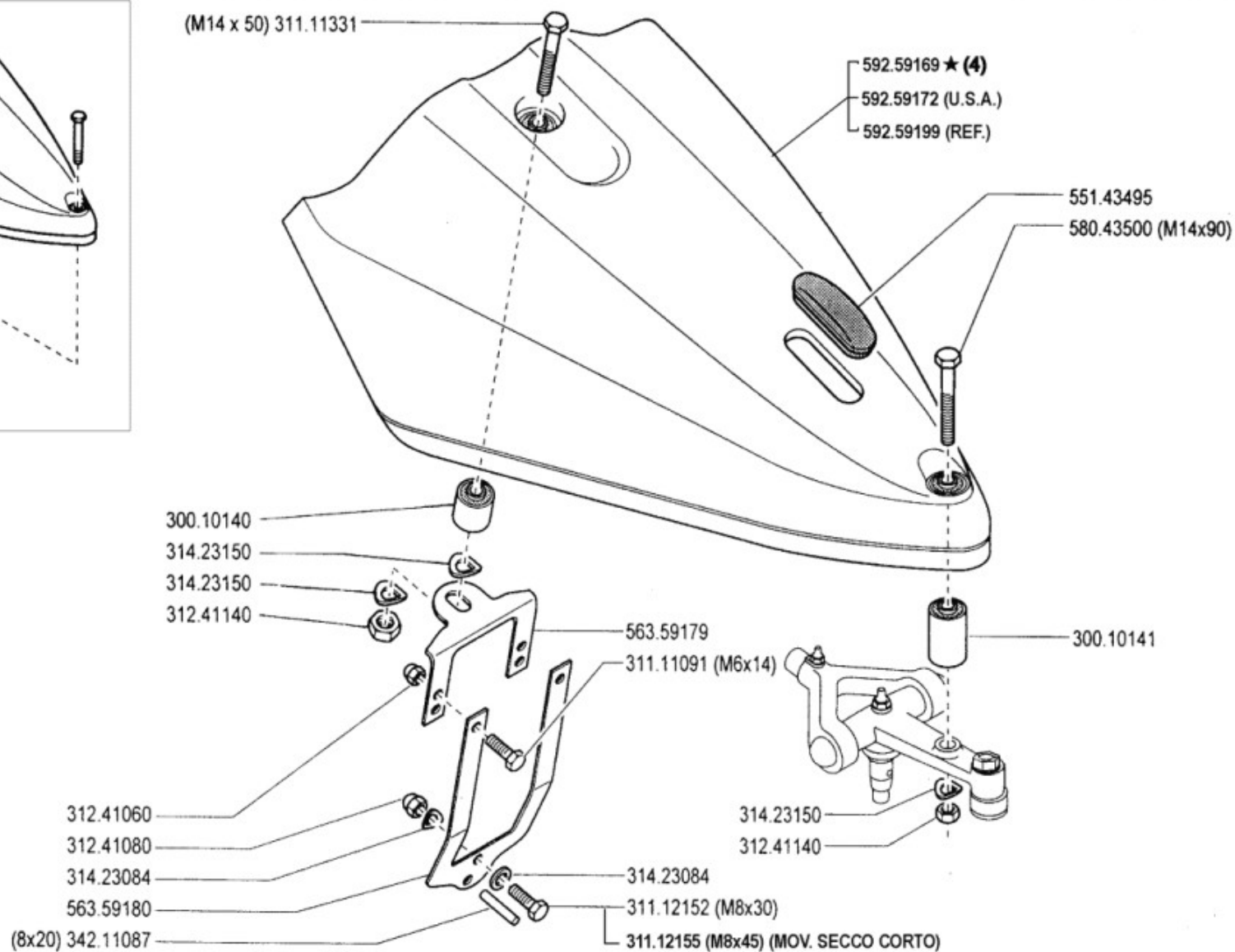
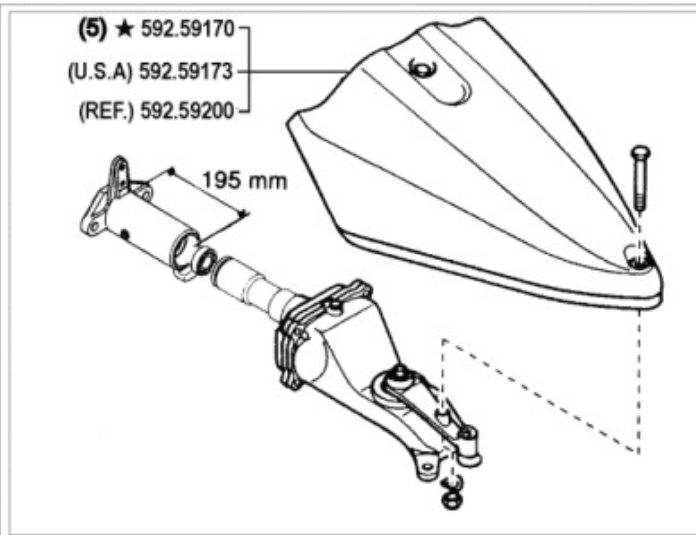
PROTECCION  
 PROTECTION

PROTECTION  
 SCHUTZ

DALL'ATTREZZO  
 DESDE EL APERO  
 DE L'OUTIL  
 FROM IMPLEMENT  
 AB ARBEITSGERAEET  
 ★ N.

AGGIORNAMENTO	14.01
REVISION	
MISE A JOUR	
APLAZAMIENTO	
ANPASSUNG	01.01.1996





(5) sostituisce **592.59182**  
(4) sostituisce **592.59178**



ATTREZZI ED ACCESSORI  
IMPLEMENTS AND ACCESSORIES  
OUTILS ET ACCESSOIRES  
APEROS Y ACCESORIOS  
ARBEITSGERÄTE UND ZUBEHÖR

600/700 serie 94

PROTECTION  
PROTECCION

PROTEZIONE

PROTECTION  
SCHUTZ

DALL' ATTREZZO  
DESDE EL AFERO  
DE L' OUTIL  
FROM IMPLMENT  
AB ARBEITSGERÄT

★ N.

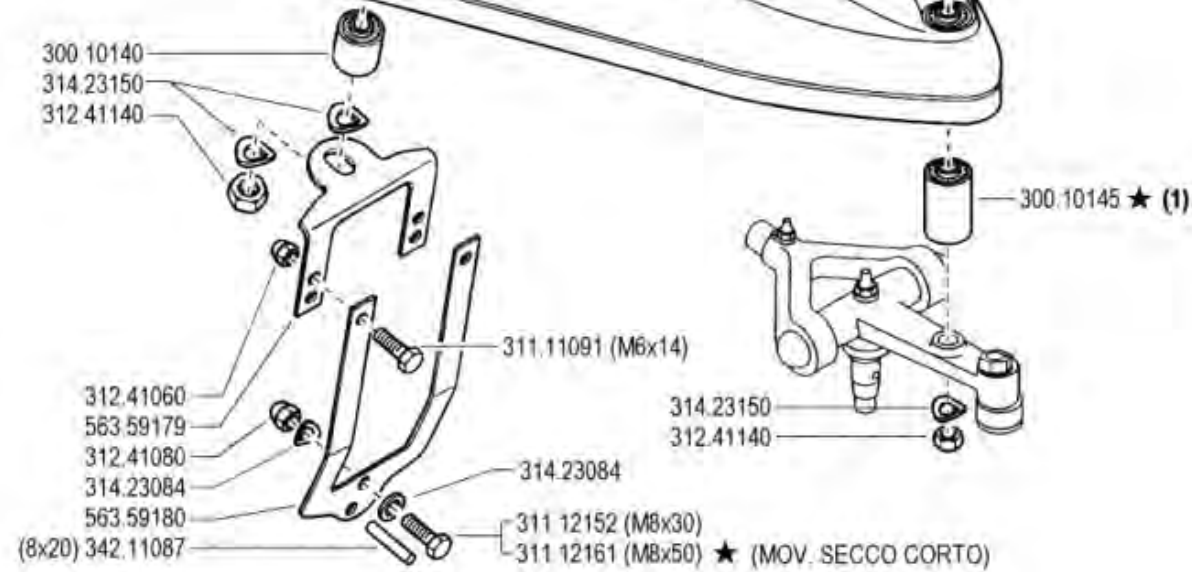
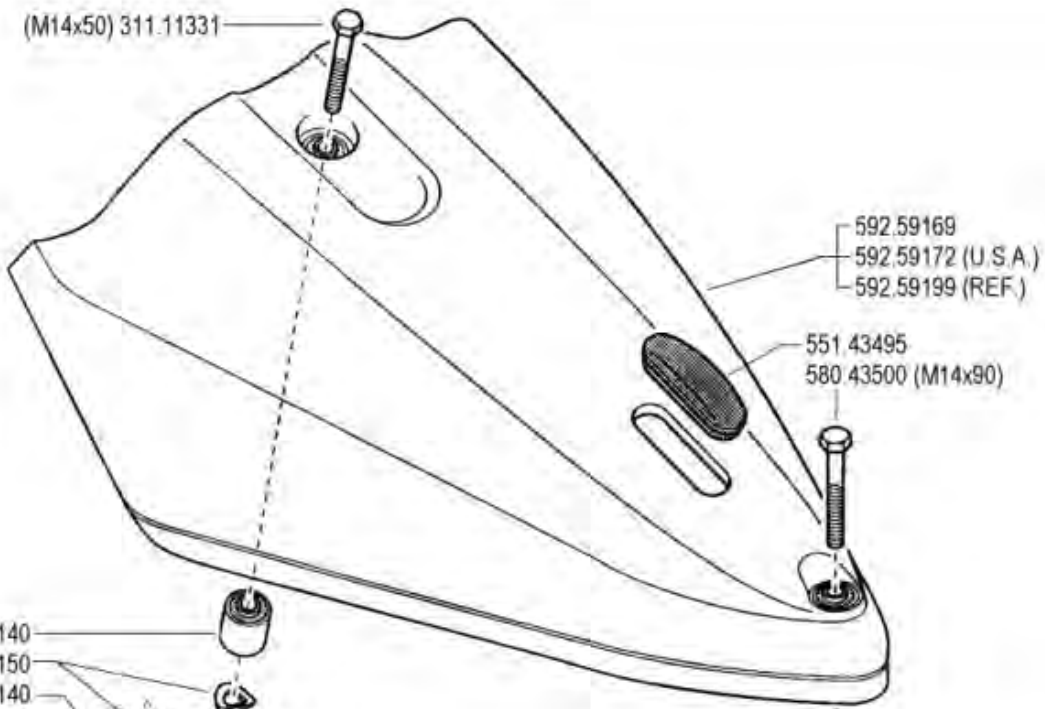
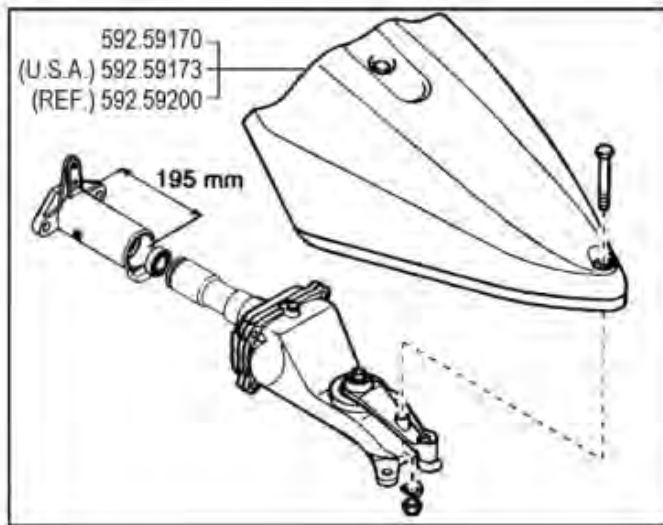
AGGIORNAMENTO
REVISION
MISE A JOUR
APLAZAMIENTO
ANPASSUNG

14 02

3/1999

Mod

ZENNE



(1) sostituisce 300.10141



ATTREZZI ED ACCESSORI  
 IMPLEMENTS AND ACCESSORIES  
 OUTILS ET ACCESSOIRES  
 APAROS Y ACCESORIOS  
 ARBEITSGERÄTE UND ZUBEHÖR

600/700 serie 94

PROTECTION  
 PROTECCION

PROTEZIONE

PROTECTION  
 SCHUTZ

TALI ATREZZI  
 DEBBO R APERC  
 DE Y OUI  
 FROM ARRIVATI  
 AB ARRIVERATI

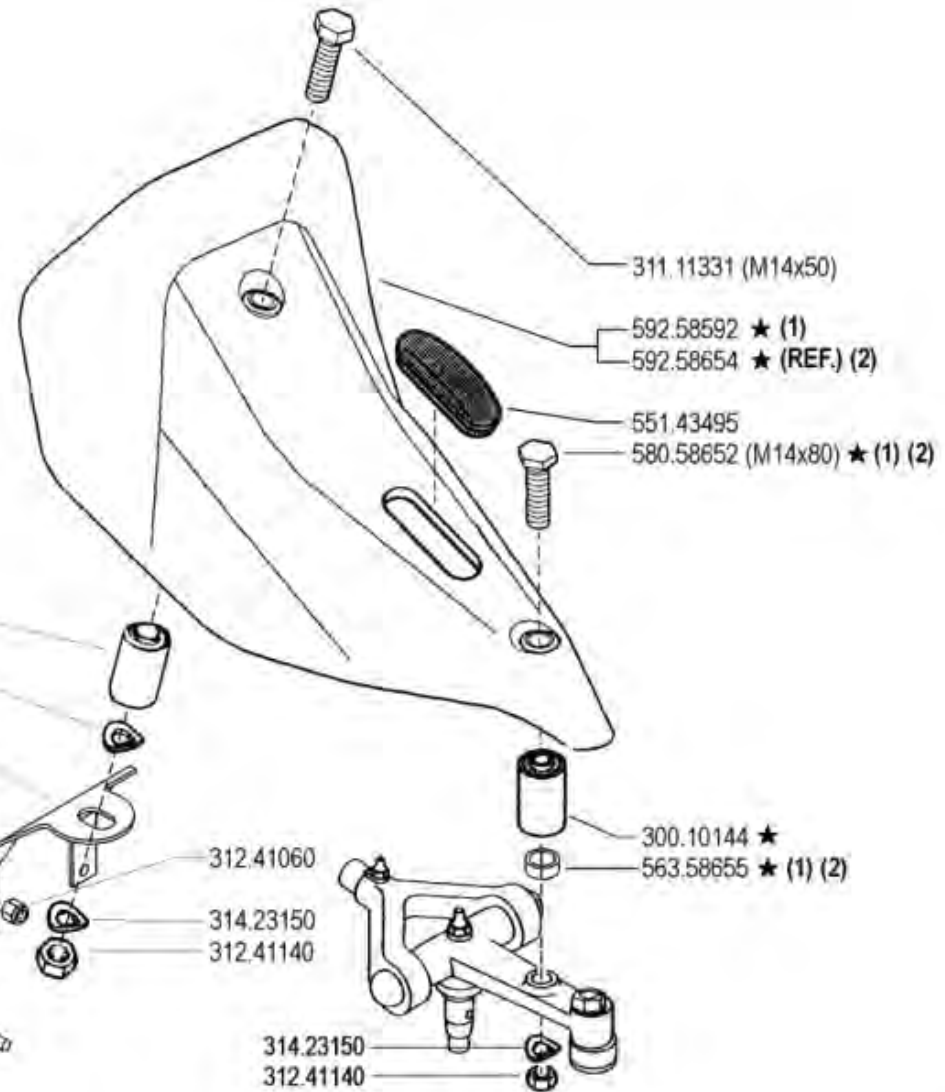
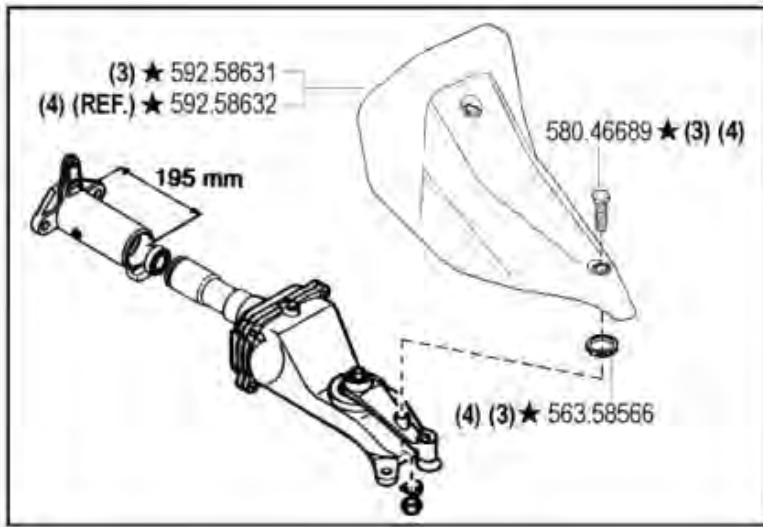
★ N.

AGGIORNAMENTO  
 REVISION  
 MISE A JOUR  
 AJUSTAMIENTO  
 ANPASSUNG

14

10/2001

Rev  
 3



- ★ 300.10144
- 314.23150
- (4) (3) (2) (1) ★ 563.58563
- 563.59180
- (M6x14) 311.11091

- (M8x30) 311.12152
- 314.23084
- 312.41080
- (8x20) 342.11087

- (4) sostituisce **592.59200**
- (3) sostituisce **592.59170** e **592.59173**
- (2) sostituisce **592.59199**
- (1) sostituisce **592.59169** e **592.59172**



ATTREZZI ED ACCESSORI  
 IMPLEMENTS AND ACCESSORIES  
 OUTILS ET ACCESSOIRES  
 APEROS Y ACCESORIOS  
 ARBEITSGERÄTE UND ZUBEHÖR

**600/700** serie 94

**PROTEZIONE "1G"**

PROTECCION  
 PROTECCION

PROTECTION  
 SCHUTZ

DALLA PREZZO  
 DERDE EL APERIC  
 DE LOUR  
 FROM IMPLMENT  
 AS ARBEITSGERÄT

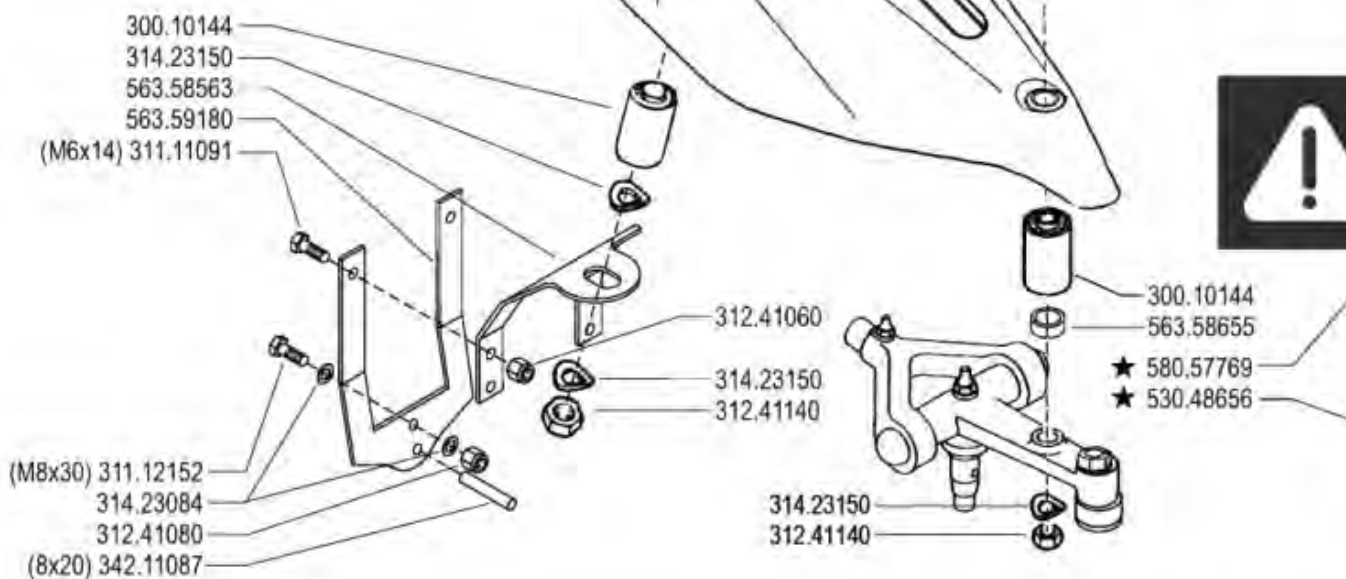
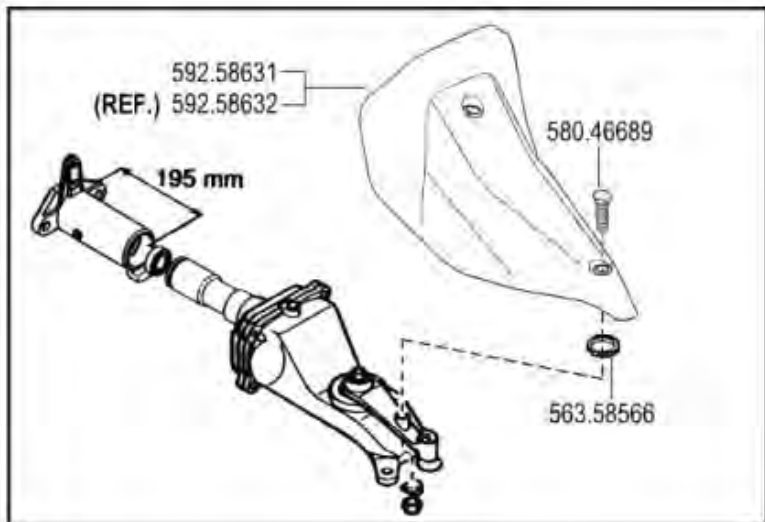
AGGIORNAMENTO
REVISION
MISE A JOUR
APLAZAMIENTO
ANPASSUNG

★N.

**14**

Rev.  
**4**

**1/2004**



- ★ 580.48325
- ★ 580.57724



- 300.10144
- 563.58655
- ★ 580.57769
- ★ 530.48656



**ATTREZZI ED ACCESSORI**  
 IMPLEMENTS AND ACCESSORIES  
 OUTILS ET ACCESSOIRES  
 APEROS Y ACCESORIOS  
 ARBEITSGERÄTE UND ZUBEHÖR

600/700 serie 94

PROTECTION  
 PROTECCION

PROTEZIONE "1G"

PROTECTION  
 SCHUTZ

DALL'ATTREZZO  
 DESDE E. APERO  
 DE L'OUTIL  
 FROM IMPLEMENT  
 AB ARBEITSGERÄT

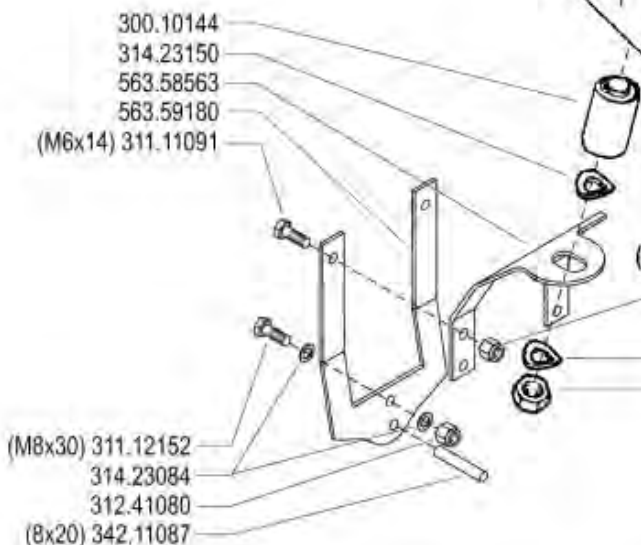
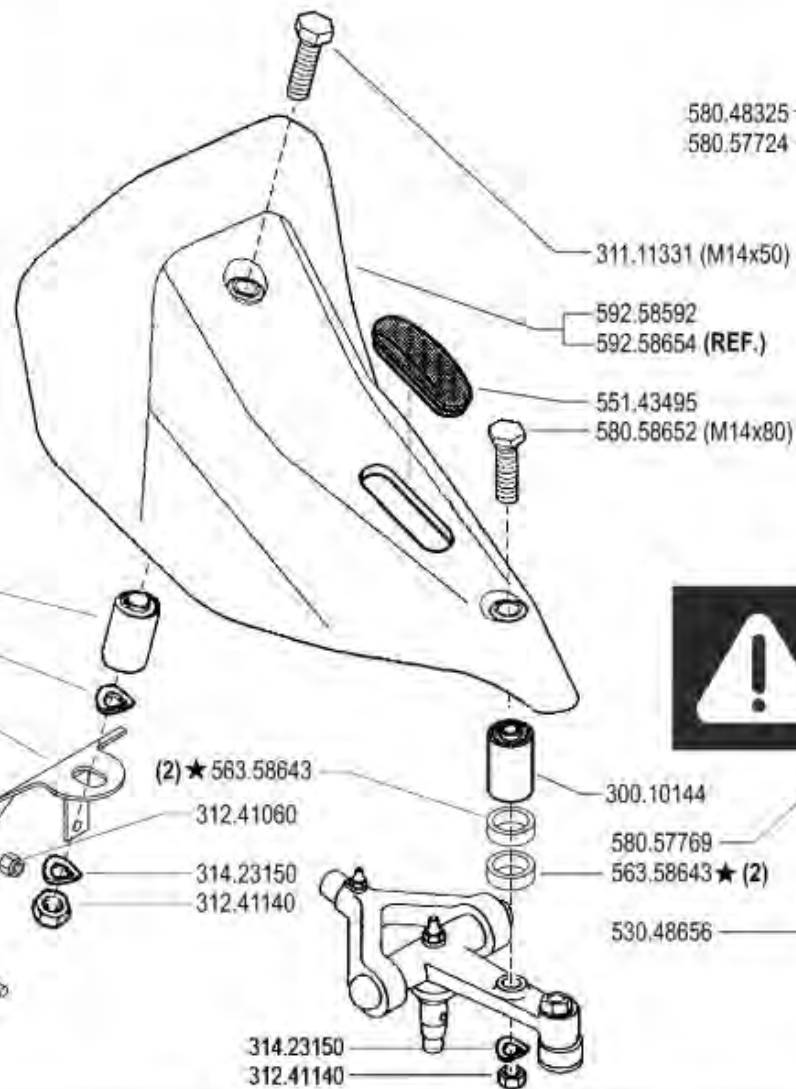
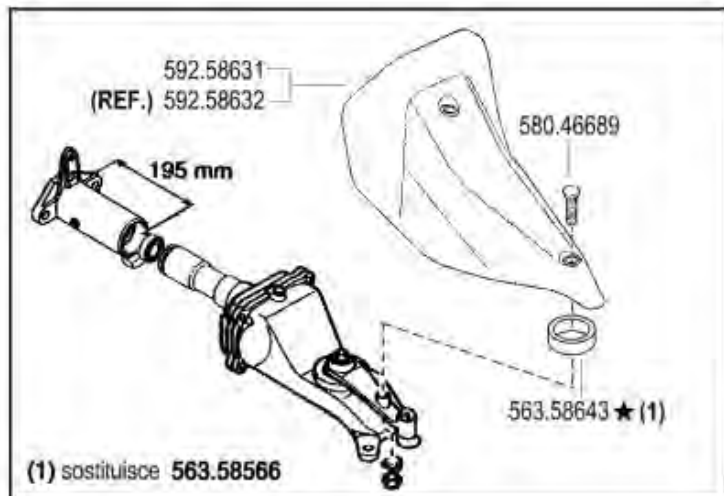
★N.

AGGIORNAMENTO  
 REVISION  
 MISE A JOUR  
 APLAZAMIENTO  
 ANPASSUNG

14

5

1/2005



(2) sostituisce 563.58655



ATTREZZI ED ACCESSORI  
IMPLEMENTS AND ACCESSORIES  
OUTILS ET ACCESSOIRES  
APAROS Y ACCESORIOS  
ARBEITSGERÄTE UND ZUBEHÖR

600/700 serie 94

PROTECTION  
PROTECCION

PROTEZIONE "1G"

PROTECTION  
SCHUTZ

DALL'ATTREZZO  
DESDE EL APARO  
DE L'OUTIL  
FROM IMPLEMENT  
AB ARBEITSGERÄT

★N.

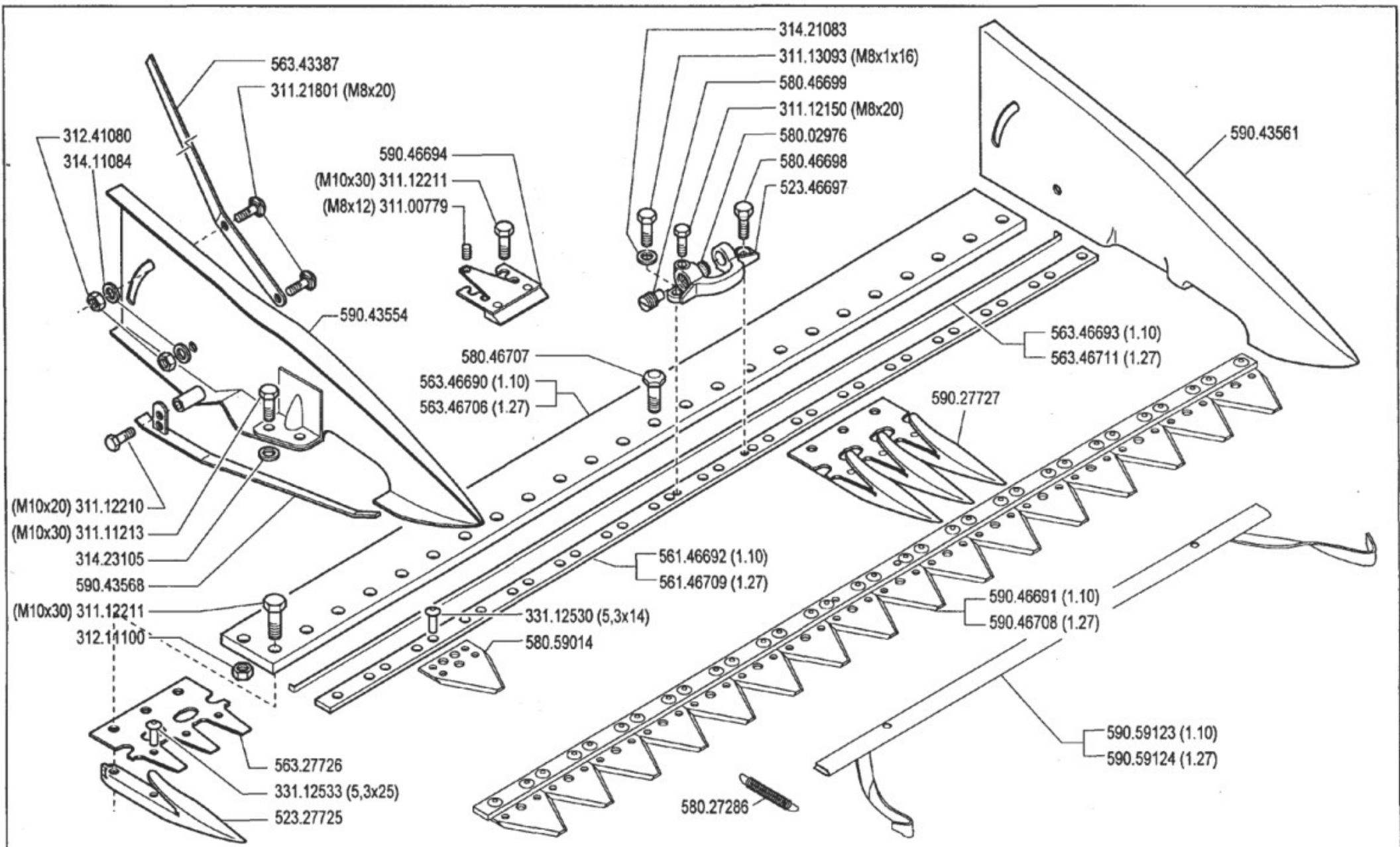
AGGIORNAMENTO
REVISION
MISE A JOUR
APLAZAMIENTO
ANPASSUNG

14

Rev.  
6

9/2005





**ATTREZZI ED ACCESSORI**  
 IMPLEMENTS AND ACCESSORIES  
 OUTILS ET ACCESSOIRES  
 APEROS Y ACCESORIOS  
 ARBEITSGERÄTE UND ZUBEHÖR

**600/700 serie 94**

**BARRA CENTRALE S.F.**

BARRA  
 BARRE

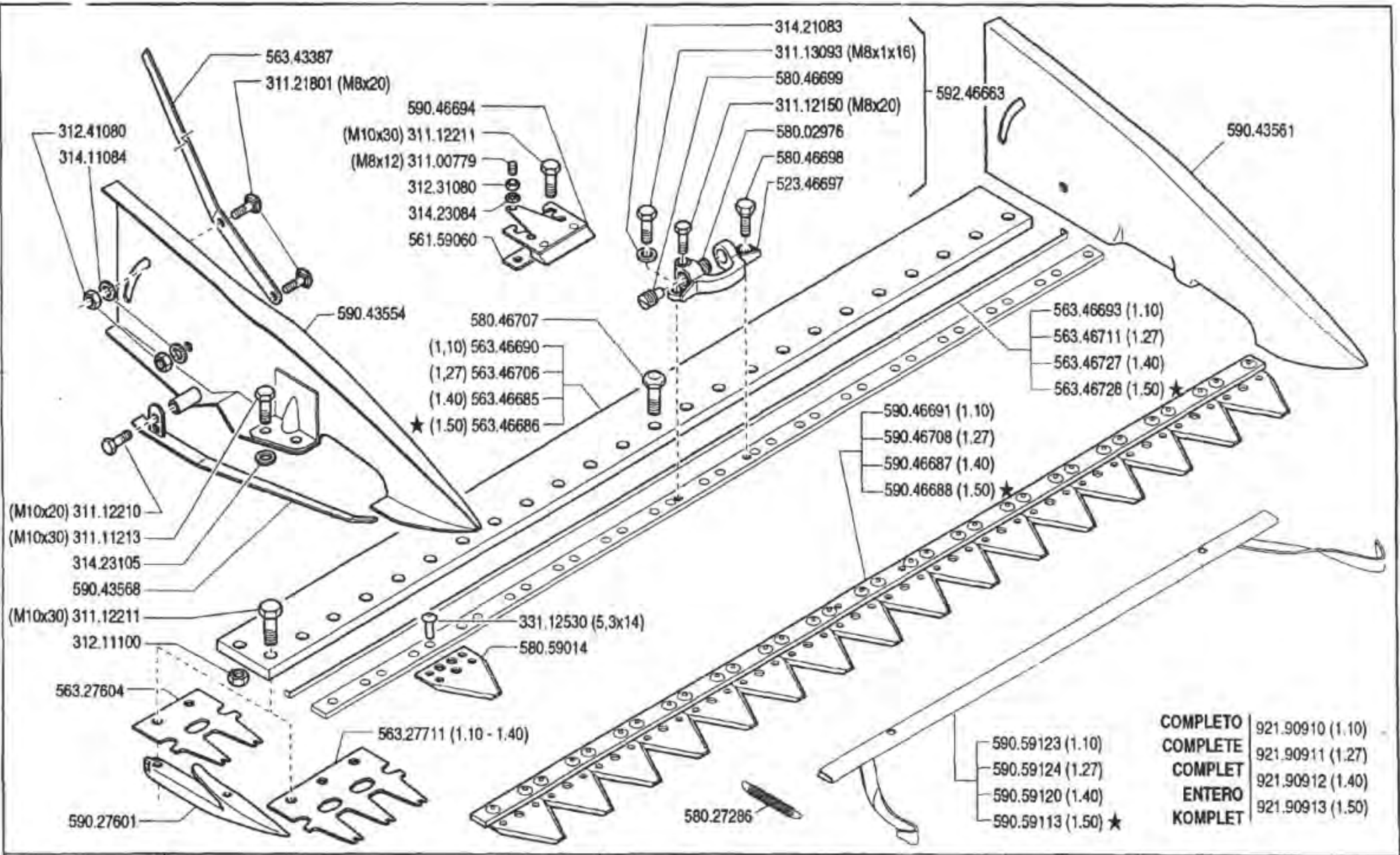
CUTTER BAR  
 MAHBALKEN


DALL'ATTREZZO  
 DESDE EL APERO  
 DE L'OUTIL  
 FROM IMPLEMENT  
 AB ARBEITSGERÄT

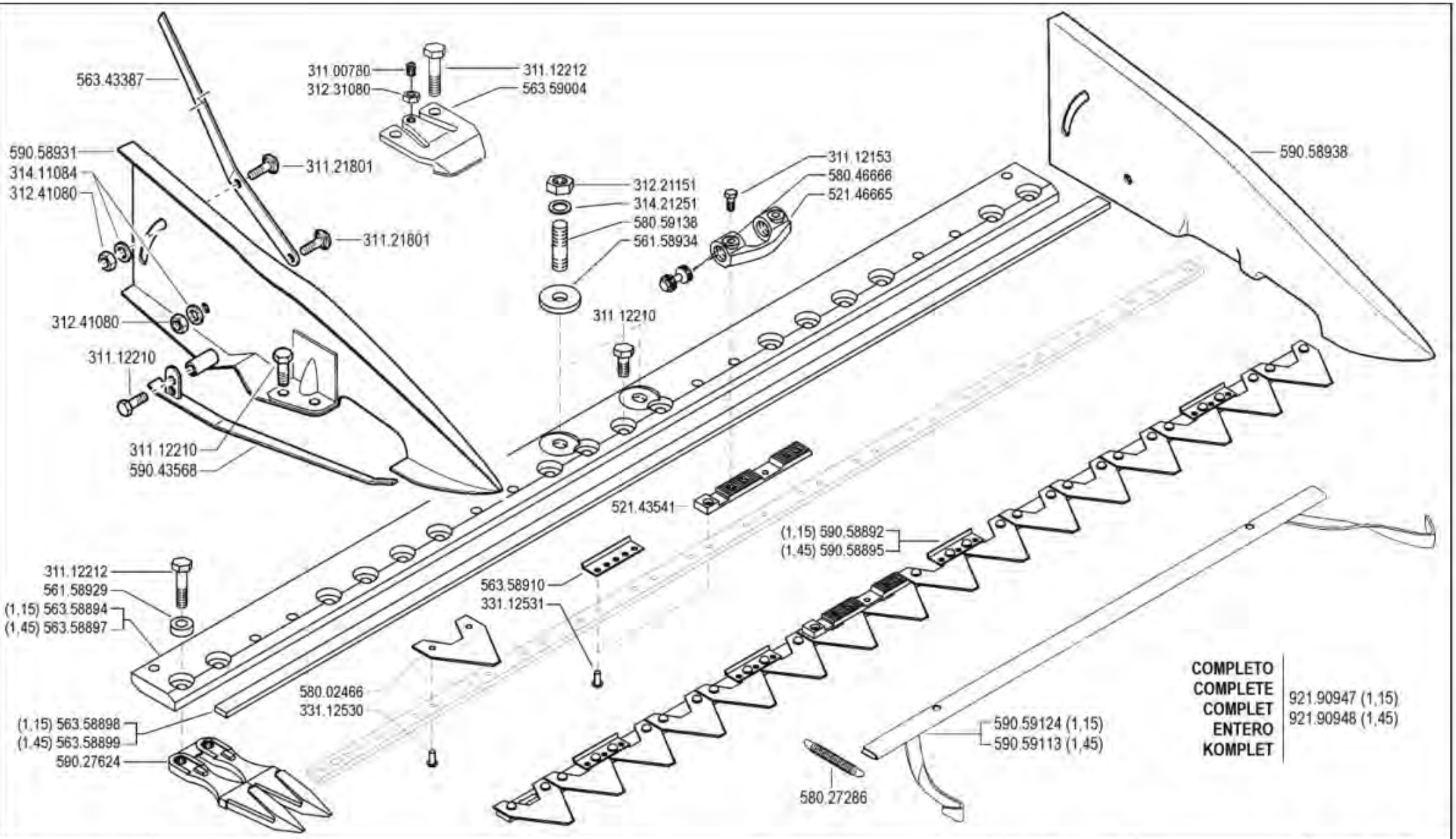
N.

**12.00**

02.05.1994



	<b>ATTREZZI ED ACCESSORI</b> IMPLEMENTS AND ACCESSORIES OUTLS ET ACCESSOIRES APEROS Y ACCESORIOS ARBEITSGERÄTE UND ZUBEHÖR	<b>600/700</b> serie 94	<b>BARRA CENTRALE S.F. "MONTBLANC"</b>		DALL'ATTREZZO DESDE EL APERO DE L'OUTIL FROM IMPLEMENT AB ARBEITSGERÄET	<b>AGGIORNAMENTO</b>	<b>12.03</b>  10/1997
			BARRA	CUTTER BAR		REVISION	
			BARRE	MAHBALKEN		MISE A JOUR	
			★ N.	APLAZAMIENTO ANPASSUNG			



COMPLETO  
COMPLETE  
COMPLET  
ENTERO  
KOMPLET

921.90947 (1,15)  
921.90948 (1,45)



ATTREZZI ED ACCESSORI  
IMPLEMENTS AND ACCESSORIES  
OUTILS ET ACCESSOIRES  
APERCOS Y ACCESORIOS  
ARBEITSGERÄTE UND ZUBEHÖR

600/700 serie 94

BARRA CENTRALE S.F. "1S" ★

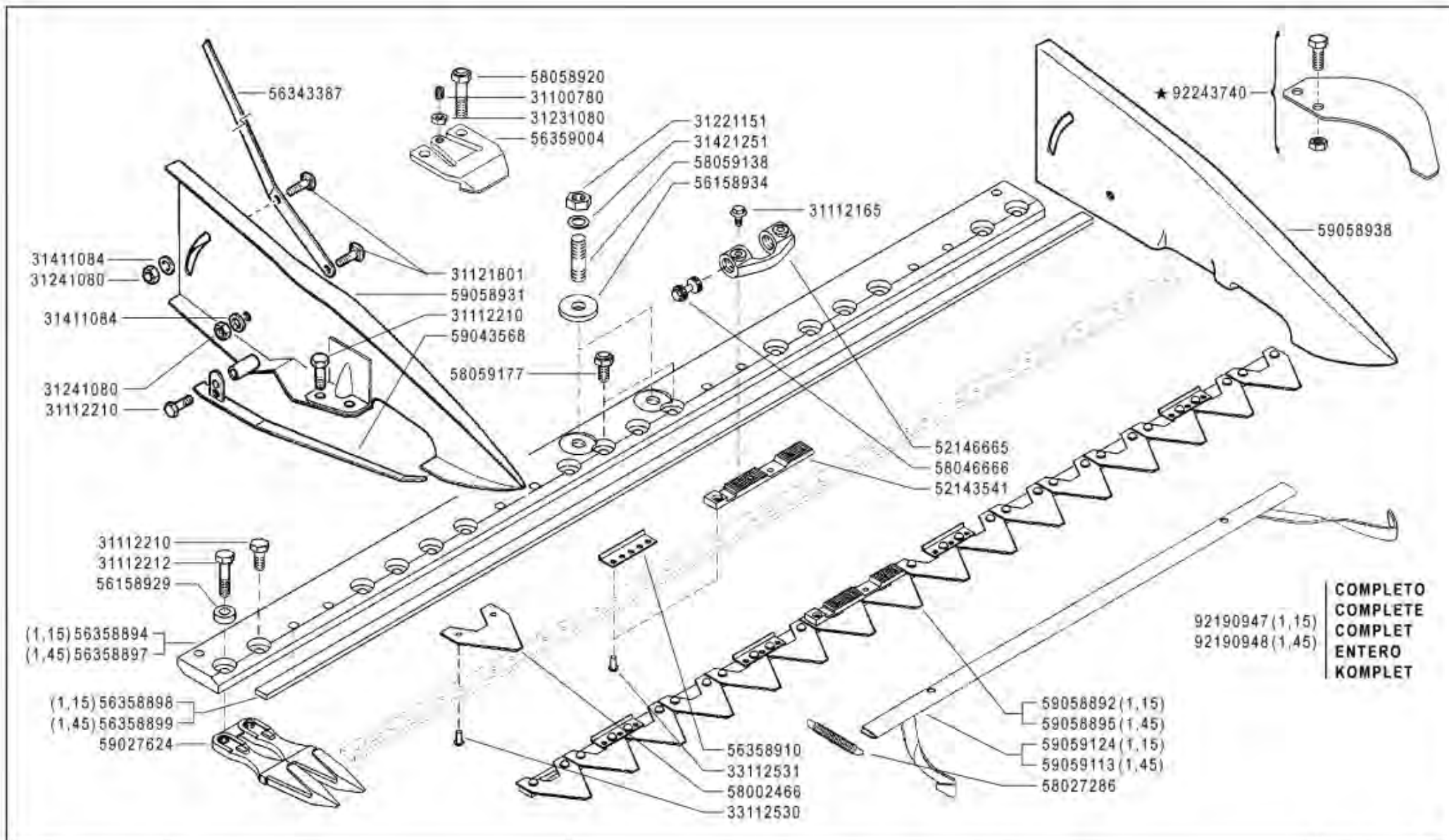
CUTTER BAR  
BARRA

BARRE  
MAHBALKEN

DAL ATTREZZO  
DESDE EL APERC  
DE L'OUTIL  
FROM IMPLEMENT  
AB ARBEITSGERÄT

★N.


Mod.	04
12	
1/2000	



COMPLETO  
COMPLETE  
COMPLET  
ENTERO  
KOMPLET



ATTREZZI ED ACCESSORI  
IMPLEMENTS AND ACCESSORIES  
OUTILS ET ACCESSOIRES  
APEROS Y ACCESORIOS  
ARBEITSGERÄTE UND ZUBEHÖR

600/700 serie 94

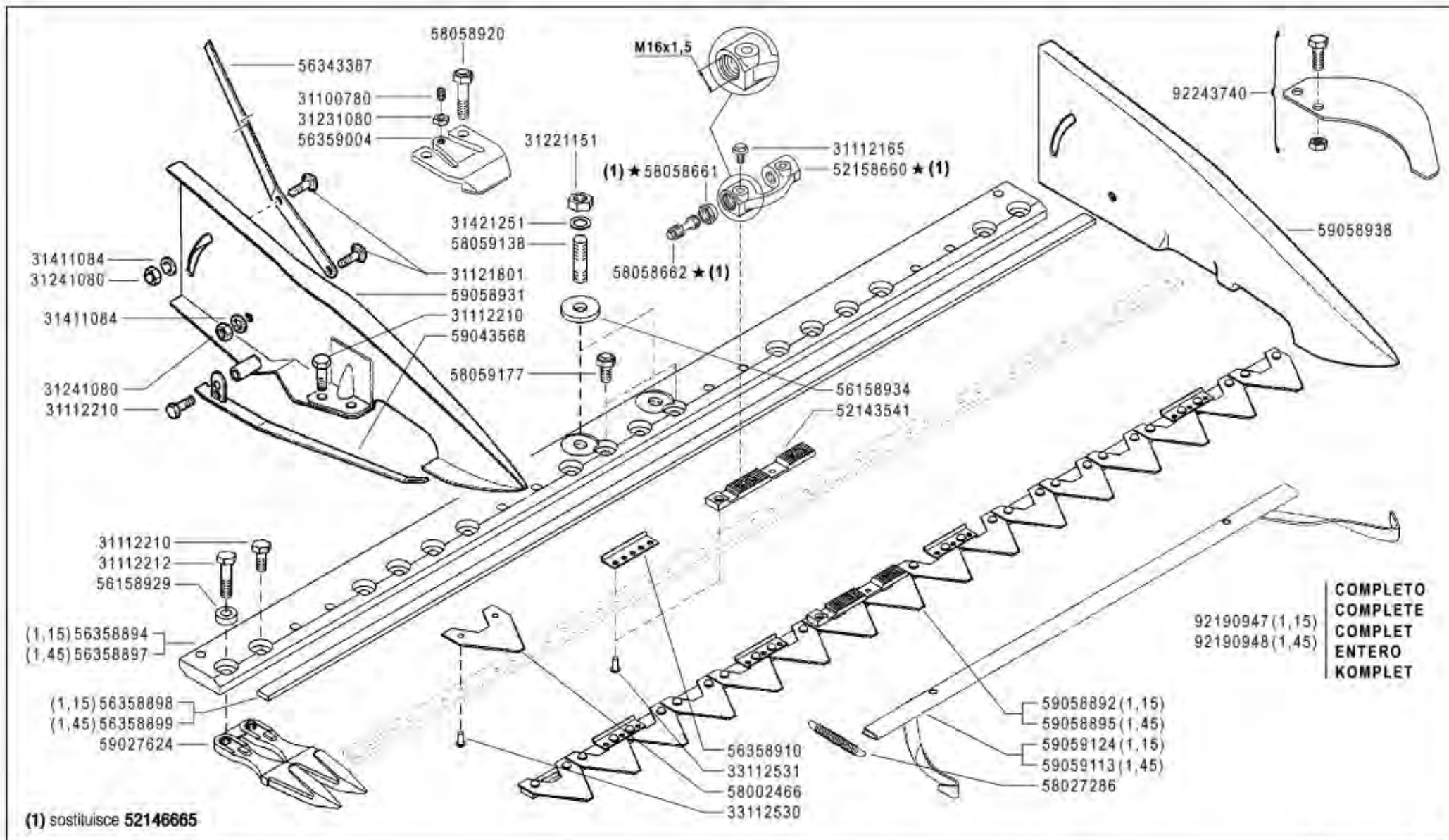
BARRA CENTRALE S.F. "1S"

CUTTER BAR  
BARRA


BÄRRE  
MÄHBALKEN

12	Rev. 6
	05/2006

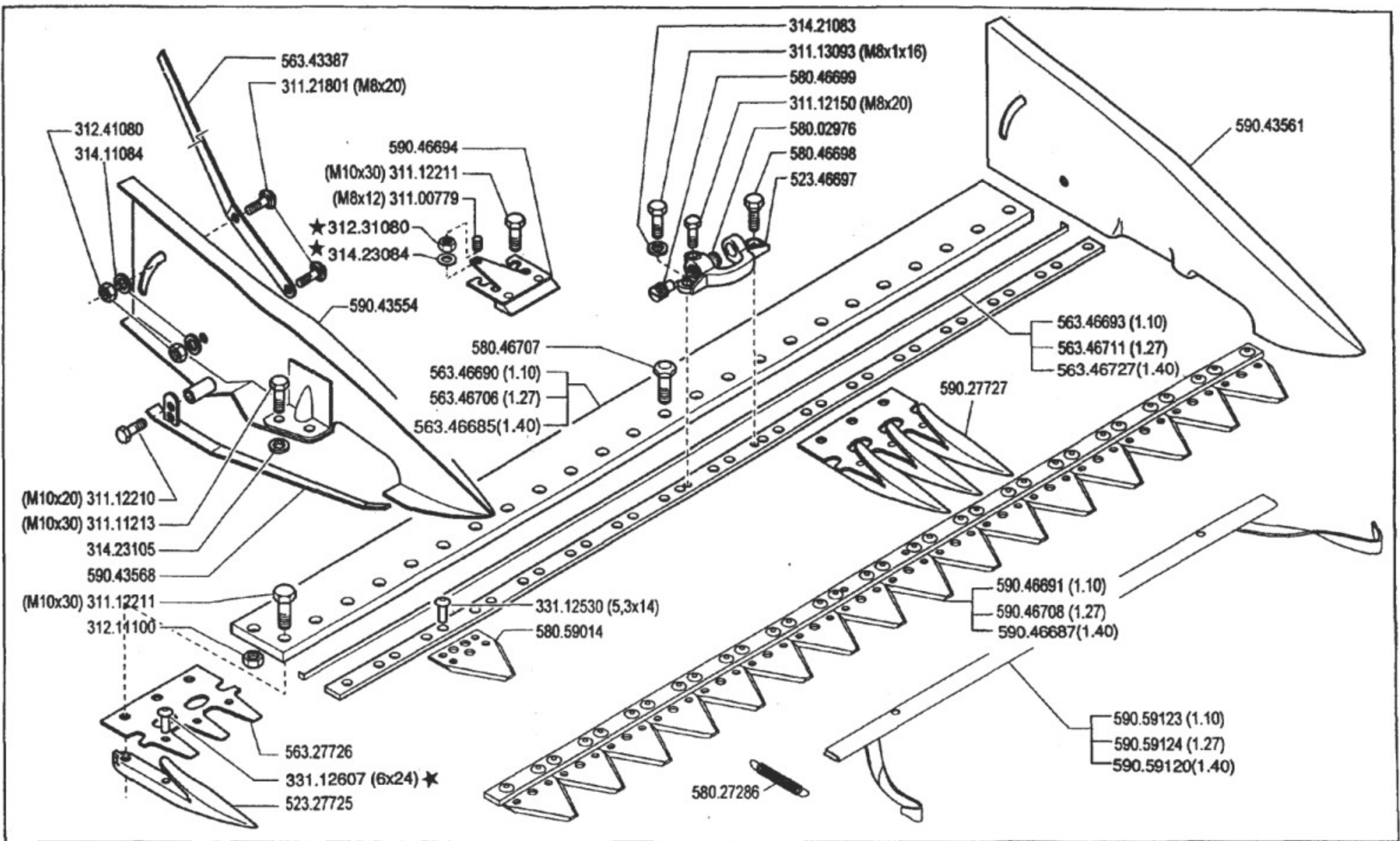




COMPLETO  
COMPLETE  
COMPLET  
ENTERO  
KOMPLET

	<b>ATTREZZI ED ACCESSORI</b> IMPLEMENTS AND ACCESSORIES OUTILS ET ACCESSOIRES APEROS Y ACCESORIOS ARBEITSGERÄTE UND ZUBEHÖR	<b>600/700 serie 94</b>	<b>BARRA CENTRALE S.F. "1S"</b>		Rev. <b>7</b>
			CUTTER BAR BARRA	BÄRRE MAHBALKEN	





**ATTREZZI ED ACCESSORI**  
 IMPLEMENTS AND ACCESSORIES  
 OUTILS ET ACCESSOIRES  
 APEROS Y ACCESORIOS  
 ARBEITSGERÄTE UND ZUBEHÖR

**600/700 serie 94**

**BARRA CENTRALE S.F.**

BARRA  
 BARRE

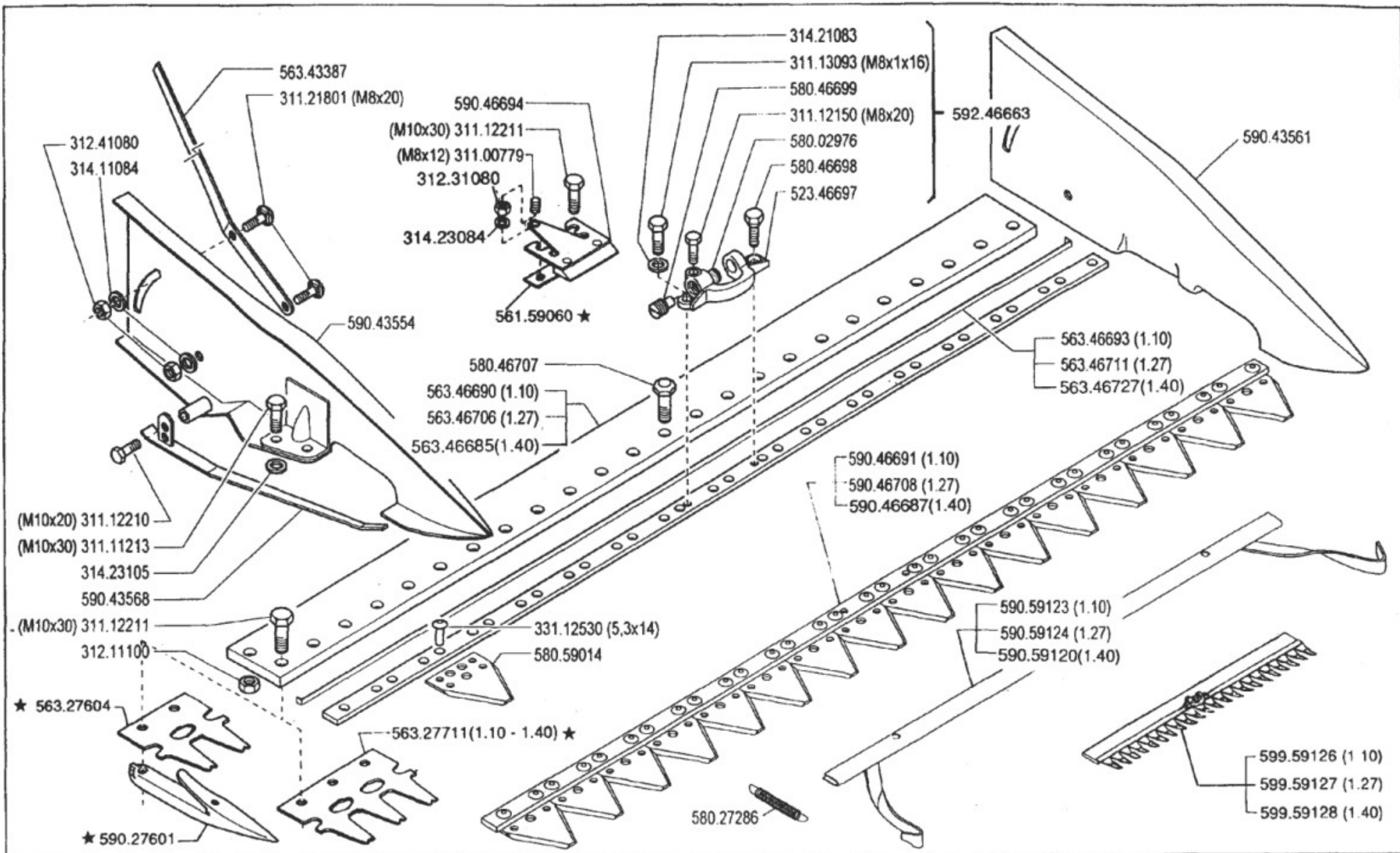
CUTTER BAR  
 MAHBALKEN

DALL'ATTREZZO  
 DESDE EL APERO  
 DE L'OUTIL  
 FROM IMPLEMENT  
 AB ARBEITSGERÄT  
 ★ N.

AGGIORNAMENTO  
 REVISION  
 MISE A JOUR  
 APLAZAMIENTO  
 ANPASSUNG

**12.01**

**01.01.1996**



ATTREZZI ED ACCESSORI  
 IMPLEMENTS AND ACCESSORIES  
 OUTILS ET ACCESSOIRES  
 APEROS Y ACCESORIOS  
 ARBEITSGERÄTE UND ZUBEHÖR

**600/700** serie **94**

**BARRA CENTRALE S.F. "MONTBLANC"**

BARRA  
 BARRE

CUTTER BAR  
 MAHBALKEN

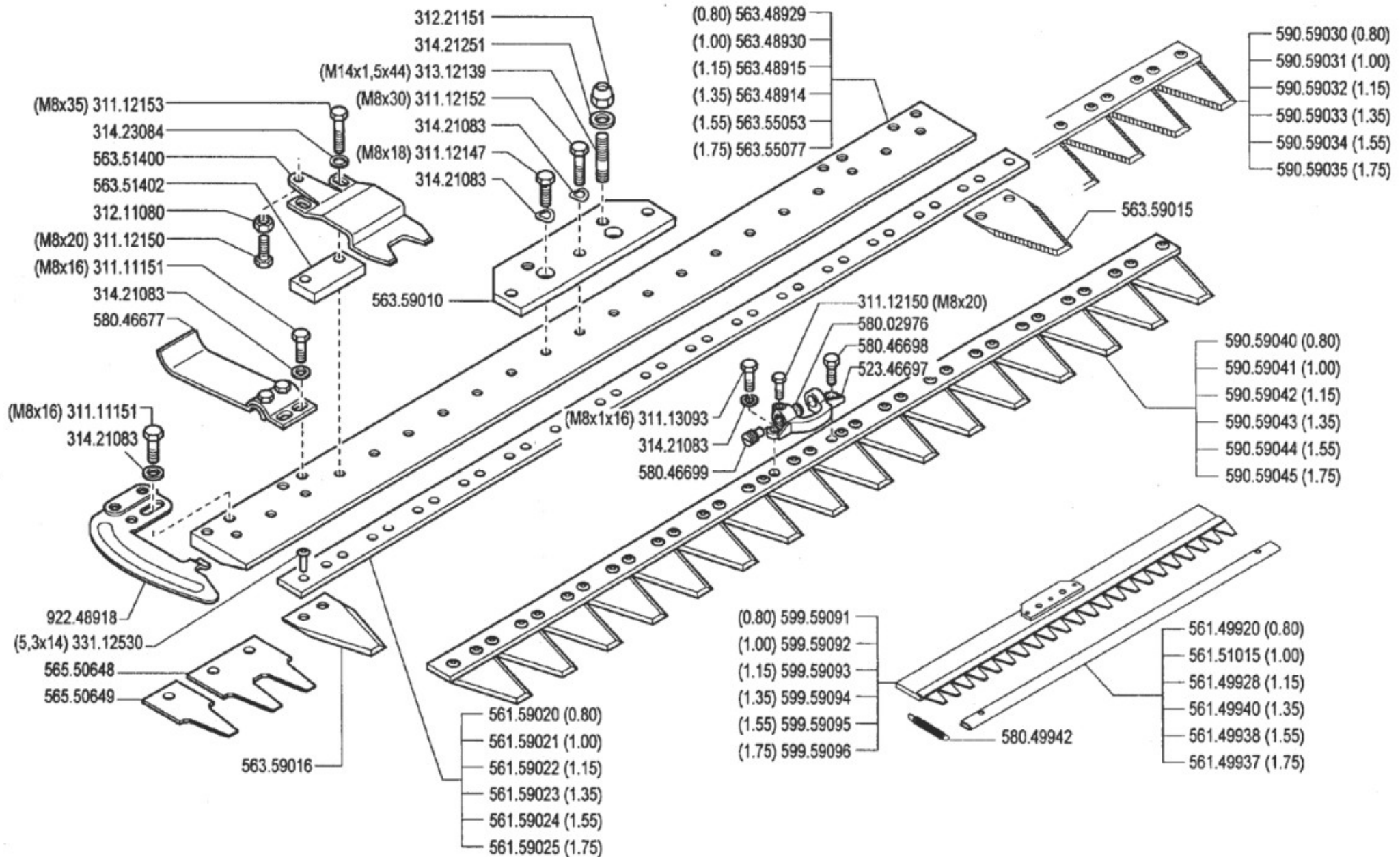
DALL'ATTREZZO  
 DESDE EL APERO  
 DE L'OUTIL  
 FROM IMPLEMENT  
 AB ARBEITSGERÄT

AGGIORNAMENTO  
 REVISION  
 MISE A JOUR  
 APLAZAMIENTO  
 ANPASSUNG

★ N.

**12.02**

20.09.1996



**ATTREZZI ED ACCESSORI**  
 IMPLEMENTS AND ACCESSORIES  
 OUTILS ET ACCESSOIRES  
 APEROS Y ACCESORIOS  
 ARBEITSGERÄTE UND ZUBEHÖR

**600/700 serie 94**

**BARRA "EUROPA"**

BARRA "EUROPA"

CUTTER BAR "EUROPA"

BARRE "EUROPA"

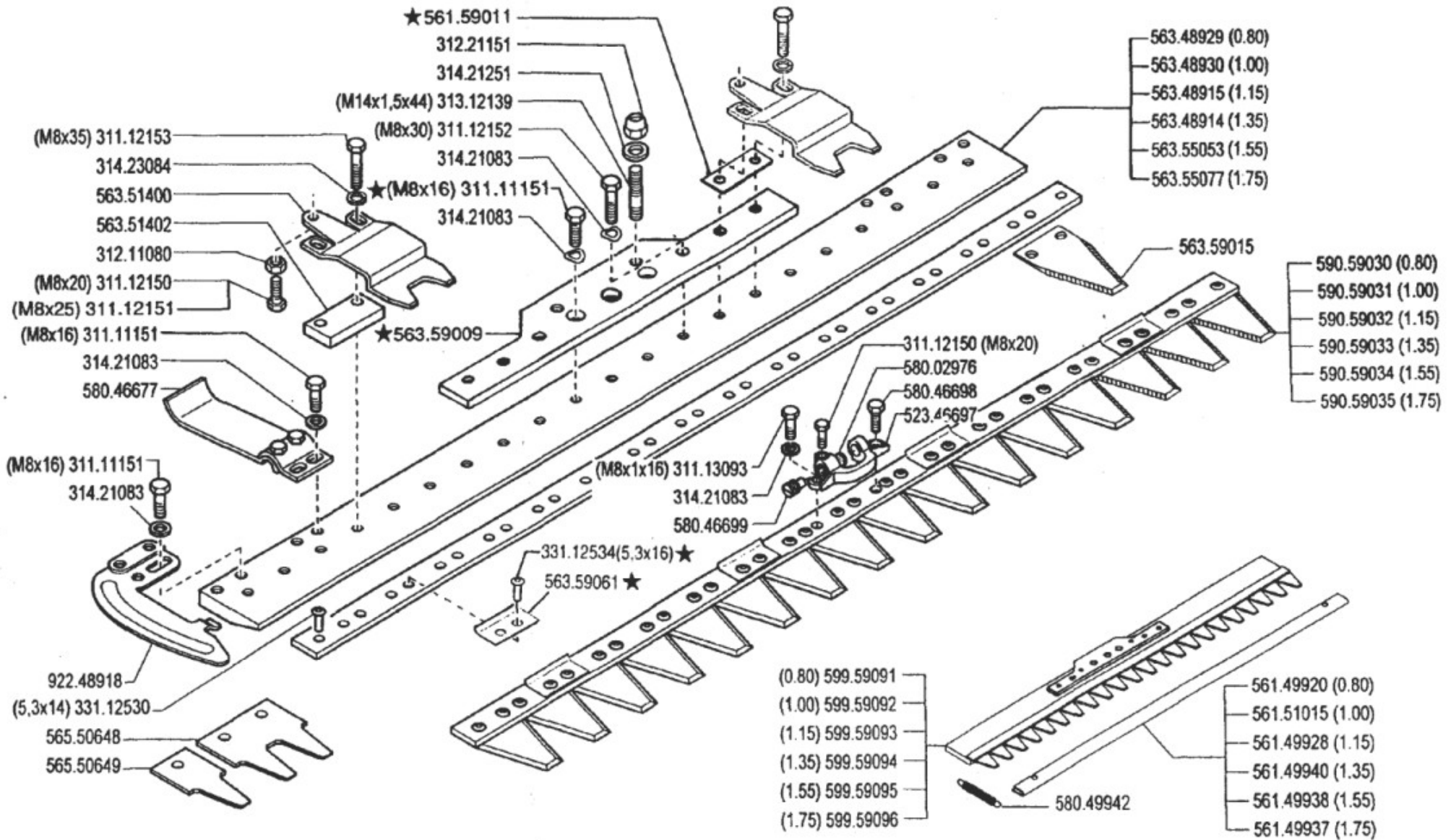
MAHBÄLKEN "EUROPA"

DALL'ATTREZZO  
 DESDE EL APERO  
 DE L'OUTIL  
 FROM IMPLEMENT  
 AB ARBEITSGERÄET

N.

**13.00**

02.05.1994



ATTREZZI ED ACCESSORI  
 IMPLEMENTS AND ACCESSORIES  
 OUTILS ET ACCESSOIRES  
 APEROS Y ACCESORIOS  
 ARBEITSGERÄTE UND ZUBEHÖR

**600/700** serie 94

**BARRA "EUROPA"**

BARRA "EUROPA"

BARRE "EUROPA"

CUTTER BAR "EUROPA"

MAHBÄLKEN "EUROPA"

DALL'ATTREZZO  
 DESDE EL APERO  
 DE L'OUTIL  
 FROM IMPLEMENT  
 AB ARBEITSGERÄET

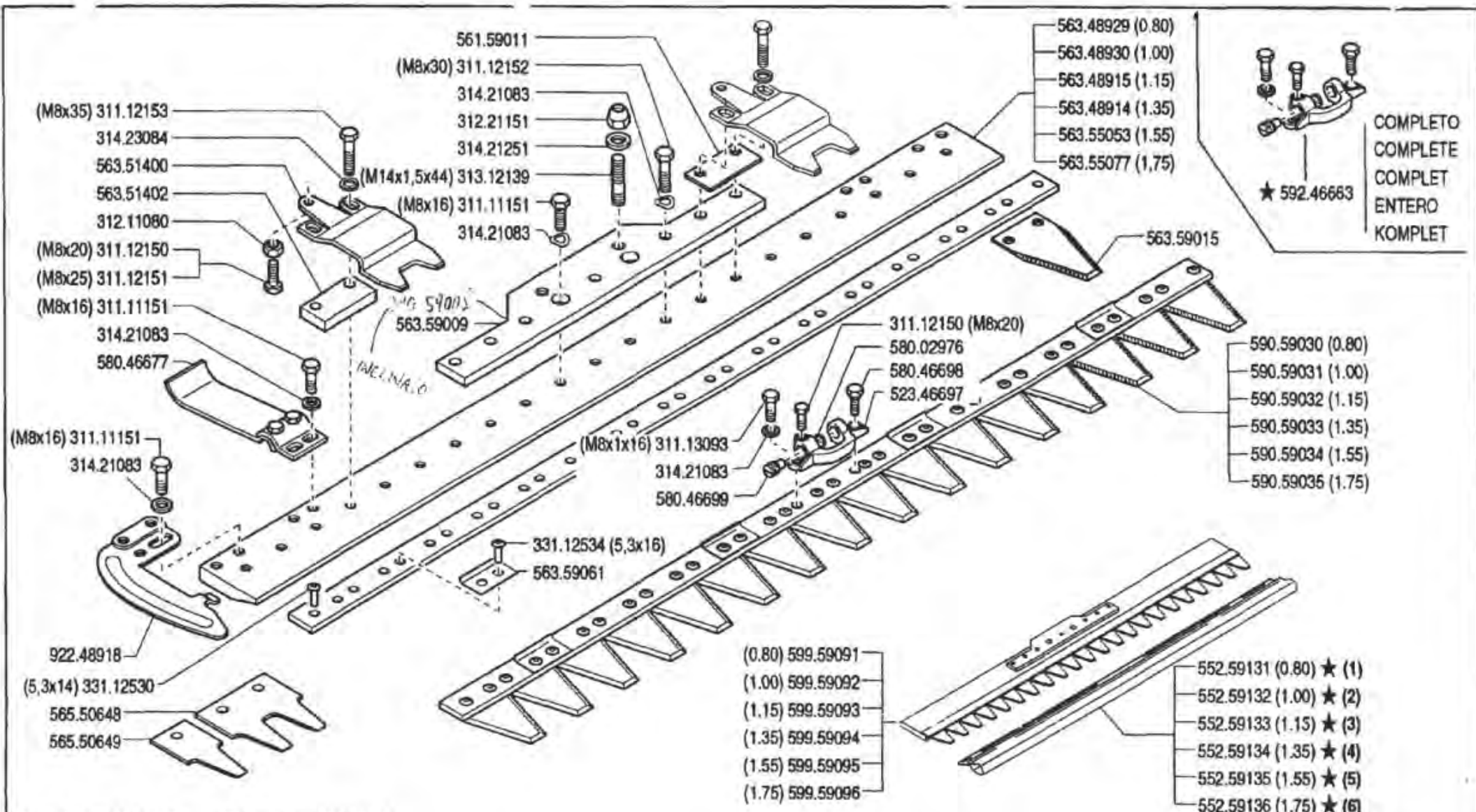
★ N.

AGGIORNAMENTO  
 REVISION  
 MISE A JOUR  
 APLAZAMIENTC  
 ANPASSUNG

**13.01**

01.01.1996

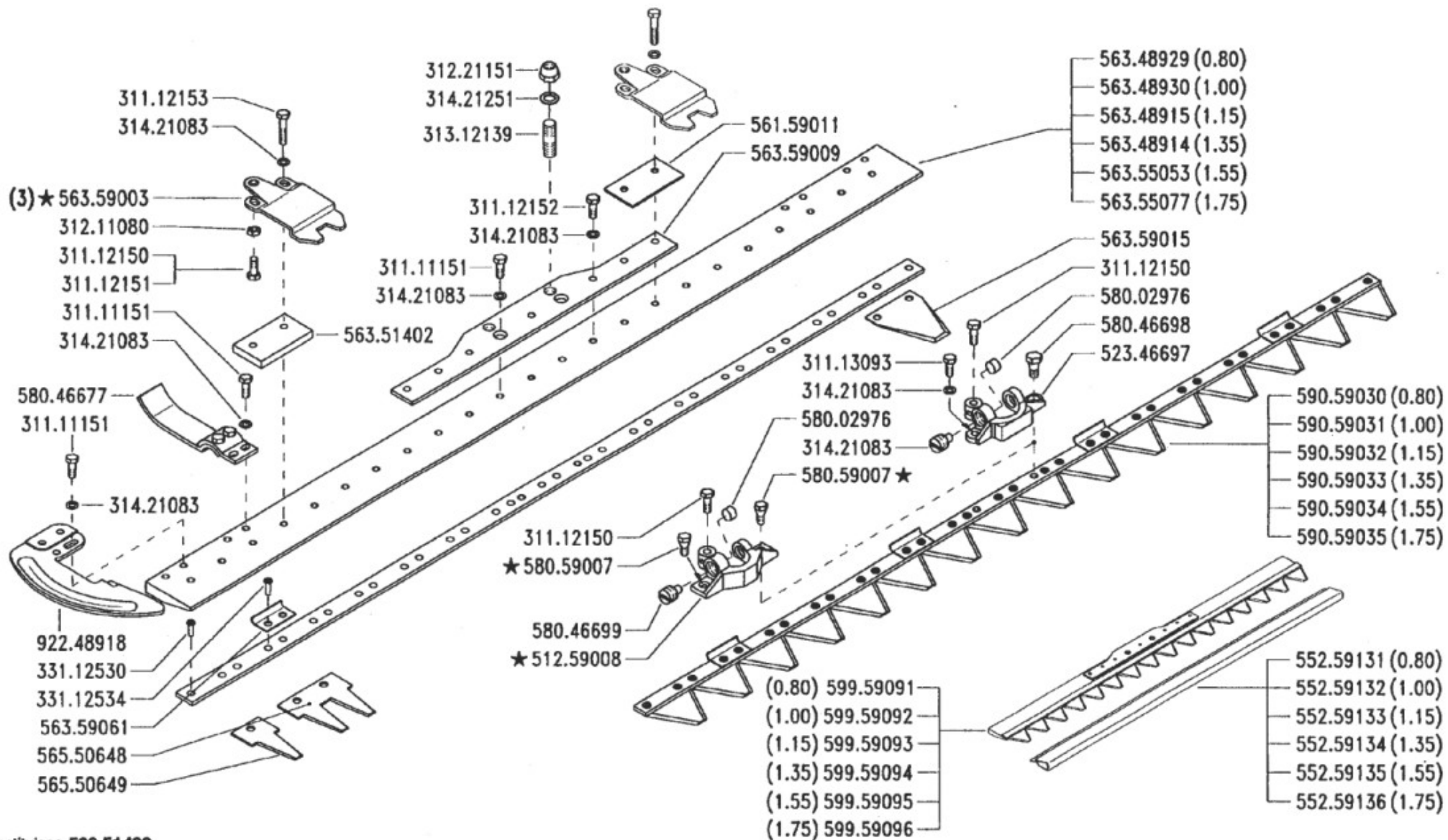




- (1) sostituisce 561.49920      (4) sostituisce 561.49940  
 (2) sostituisce 561.51015      (5) sostituisce 561.49938  
 (3) sostituisce 561.49928      (6) sostituisce 561.49937

	<b>ATTREZZI ED ACCESSORI</b> IMPLEMENTS AND ACCESSORIES OUTILS ET ACCESSOIRES APEROS Y ACCESORIOS ARBEITSGERÄTE UND ZUBEHÖR	<b>600/700</b> serie 94	<b>BARRA "EUROPA"</b>		DALL'ATTREZZO DESDE EL APERO DE L'OUTIL FROM IMPLEMENT AB ARBEITSGERÄET ★ N.	<b>AGGIORNAMENTO</b>	<b>13.02</b>
				BARRA "EUROPA"      CUTTER BAR "EUROPA" BARRE "EUROPA"      MAHBALKEN "EUROPA"		REVISION	
						MISE A JOUR	
						APLAZAMIENTO	
						ANPASSUNG	





(3) sostituisce 563.51400



ATTREZZI ED ACCESSORI  
 IMPLEMENTS AND ACCESSORIES  
 OUTILS ET ACCESSOIRES  
 APEROS Y ACCESORIOS  
 ARBEITSGERÄTE UND ZUBEHÖR

600/700 serie 94

BARRA "EUROPA"

CUTTER BAR "EUROPA"  
 BARRA "EUROPA"

BARRE "EUROPA"  
 MAHBALKEN "EUROPA"

DALL' ATTREZZO  
 DESDE EL APERO  
 DE L' OUTIL  
 FROM IMPLEMENT  
 AB ARBEITSGERÄET

AGGIORNAMENTO

REVISION

MISE A JOUR.

APLAZAMIENTO

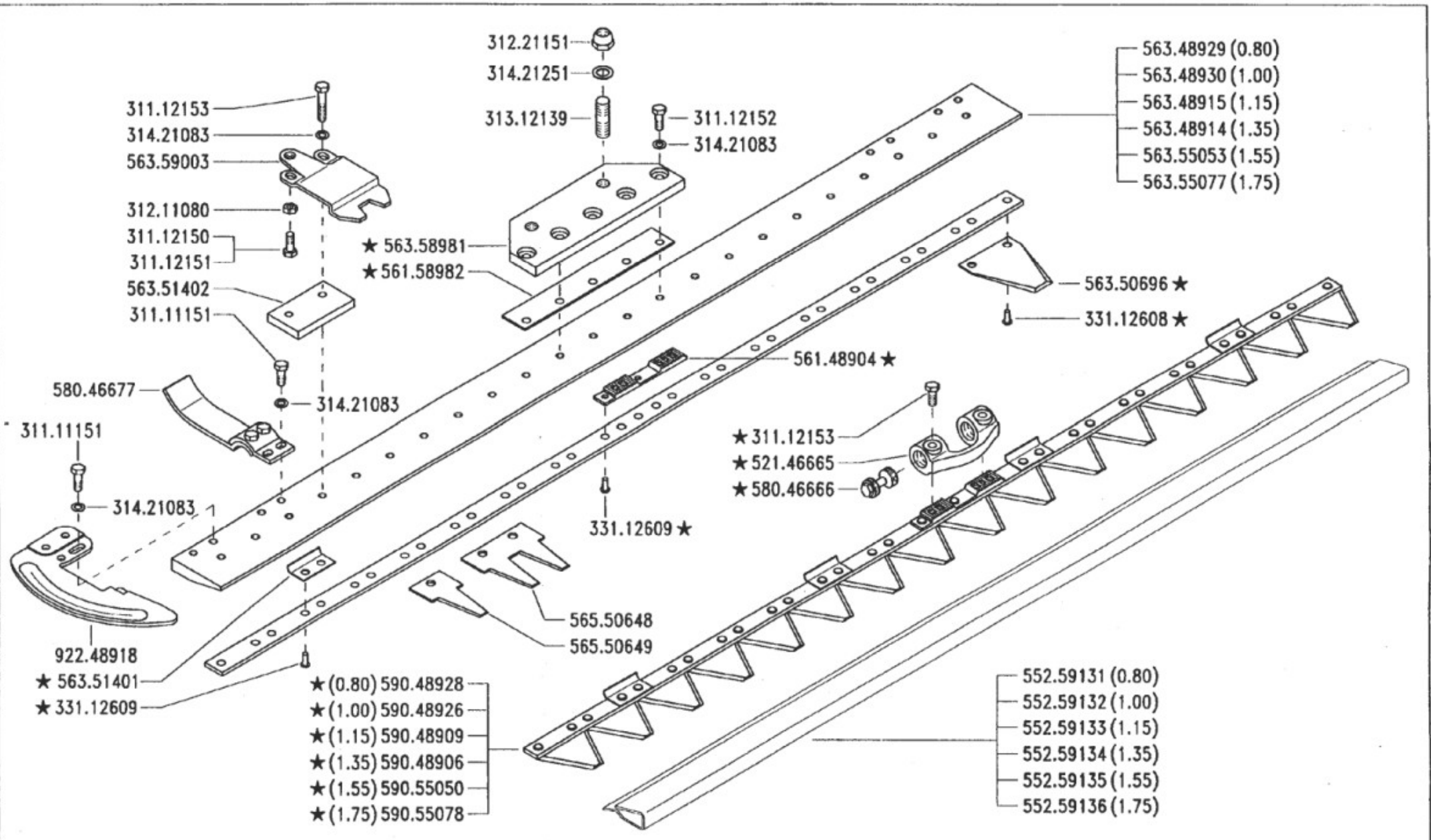
ANPASSUNG

13

Mod.  
03

1/1998

★ N.



ATTREZZI ED ACCESSORI  
 IMPLEMENTS AND ACCESSORIES  
 OUTILS ET ACCESSOIRES  
 APEROS Y ACCESORIOS  
 ARBEITSGERÄTE UND ZUBEHÖR

**600/700** serie **94**

**BARRA "EUROPA" 1S**

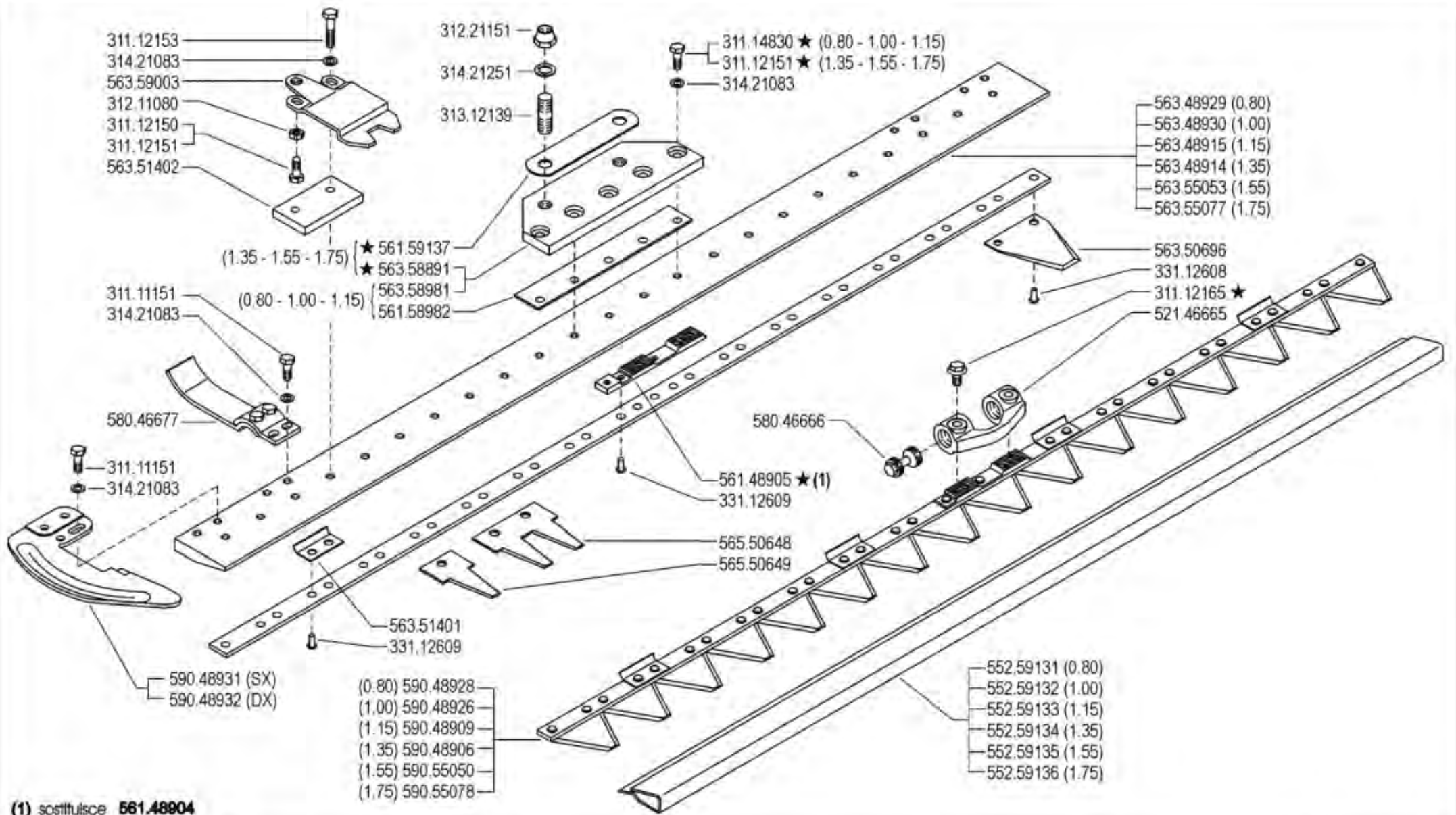
CUTTER BAR "EUROPA" 1S  
 BARRA "EUROPA" 1S

BARRE "EUROPA" 1S  
 MAHBALKEN "EUROPA" 1S

DALL' ATTREZZO  
 DESDE EL APERO  
 DE L' OUTIL  
 FROM IMPLEMENT  
 AB ARBEITSGERÄT

★ N.


<b>13</b>	Mod. <b>04</b>
	<b>3/1999</b>



(1) sostituisce **561.48904**



ATTREZZI ED ACCESSORI  
 IMPLEMENTS AND ACCESSORIES  
 OUTILS ET ACCESSOIRES  
 APEROS Y ACCESORIOS  
 ARBEITSGERÄTE UND ZUBEHÖR

600/700 serie 94

CUTTER BAR "EUROPA" 1S  
 BARRA "EUROPA" 1S

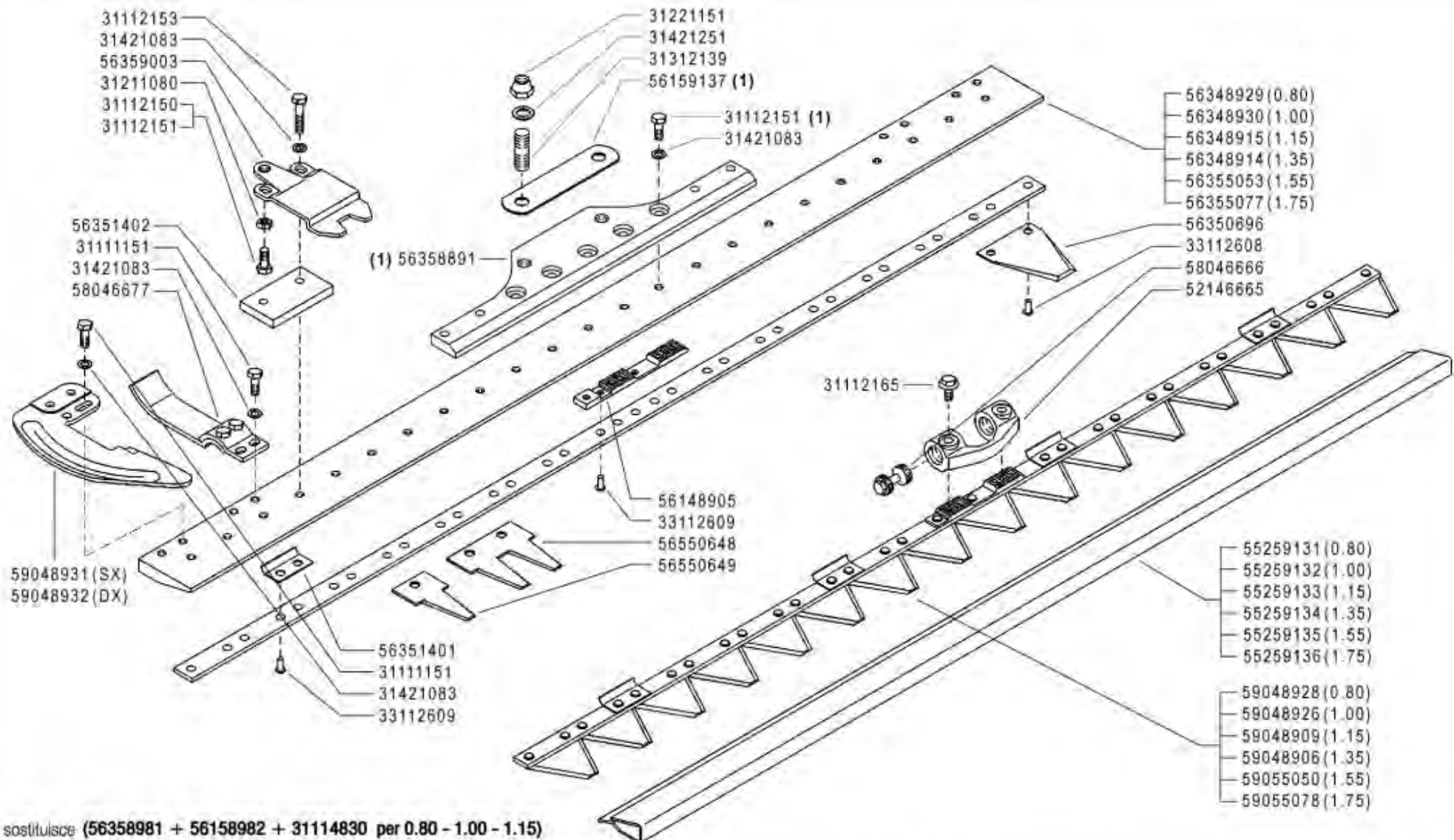
BARRA "EUROPA" 1S

BARRE "EUROPA" 1S  
 MÄHBALKEN "EUROPA" 1S

13

Rev  
5

6/2003



(1) sostituisce (5635891 + 5615892 + 31114830 per 0.80 - 1.00 - 1.15)



ATTREZZI ED ACCESSORI  
IMPLEMENTS AND ACCESSORIES  
OUTILS ET ACCESSOIRES  
APAROS Y ACCESORIOS  
ARBEITSGERÄTE UND ZUBEHÖR

600/700 serie 94

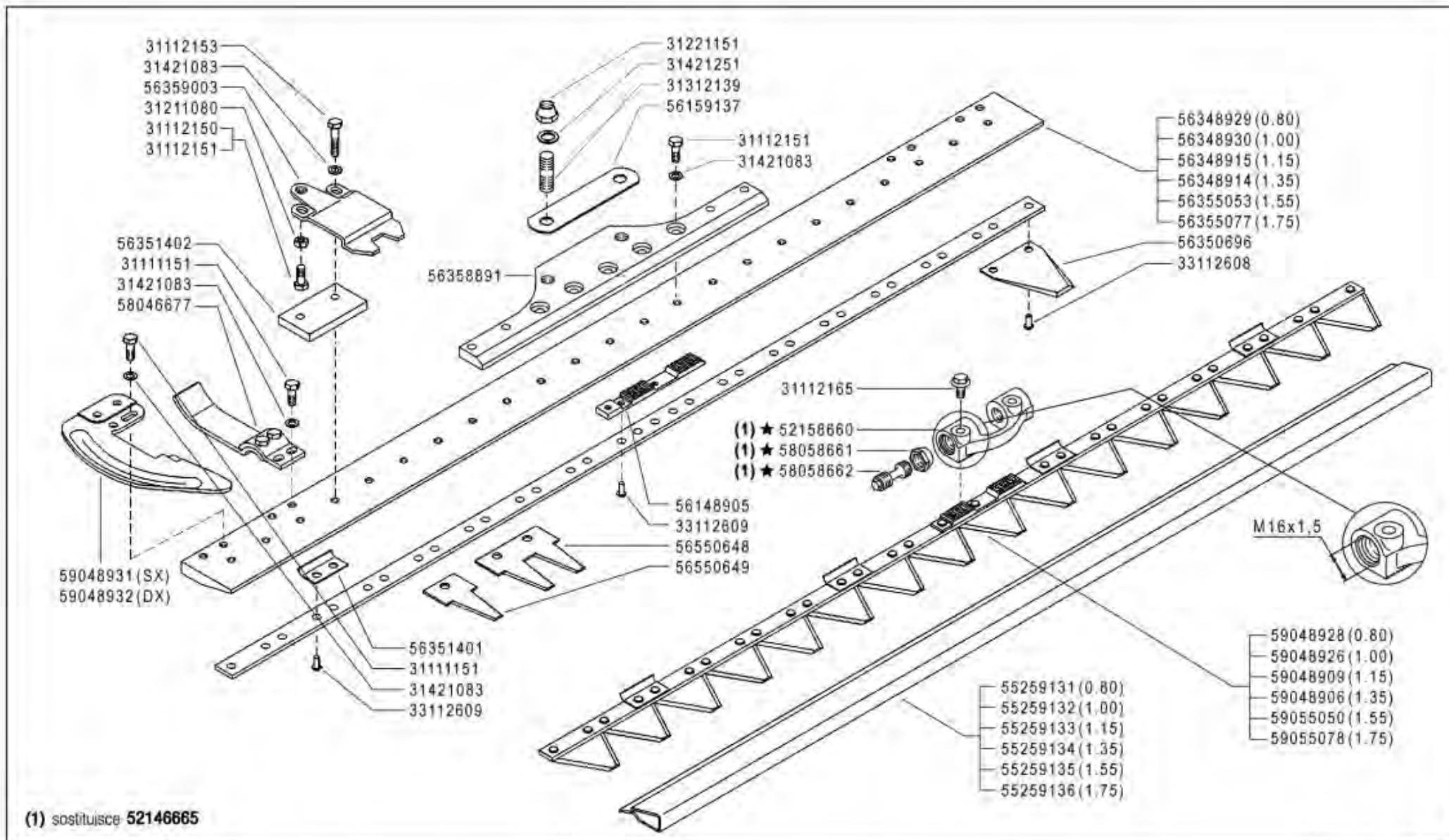
BARRA "EUROPA" 1S

CUTTER BAR "EUROPA" 1S  
BARRA "EUROPA" 1S

BARRE "EUROPA" 1S  
MÄHBALEN "EUROPA" 1S

<b>13</b>	Rev. <b>6</b>
	<b>05/2006</b>





ATTREZZI ED ACCESSORI  
 IMPLEMENTS AND ACCESSORIES  
 OUTILS ET ACCESSOIRES  
 APAROS Y ACCESORIOS  
 ARBEITSGERÄTE UND ZUBEHÖR

600/700 serie 94

BARRA "EUROPA" 1S

CÚTER BAR "EUROPA" 1S  
 BARRA "EUROPA" 1S

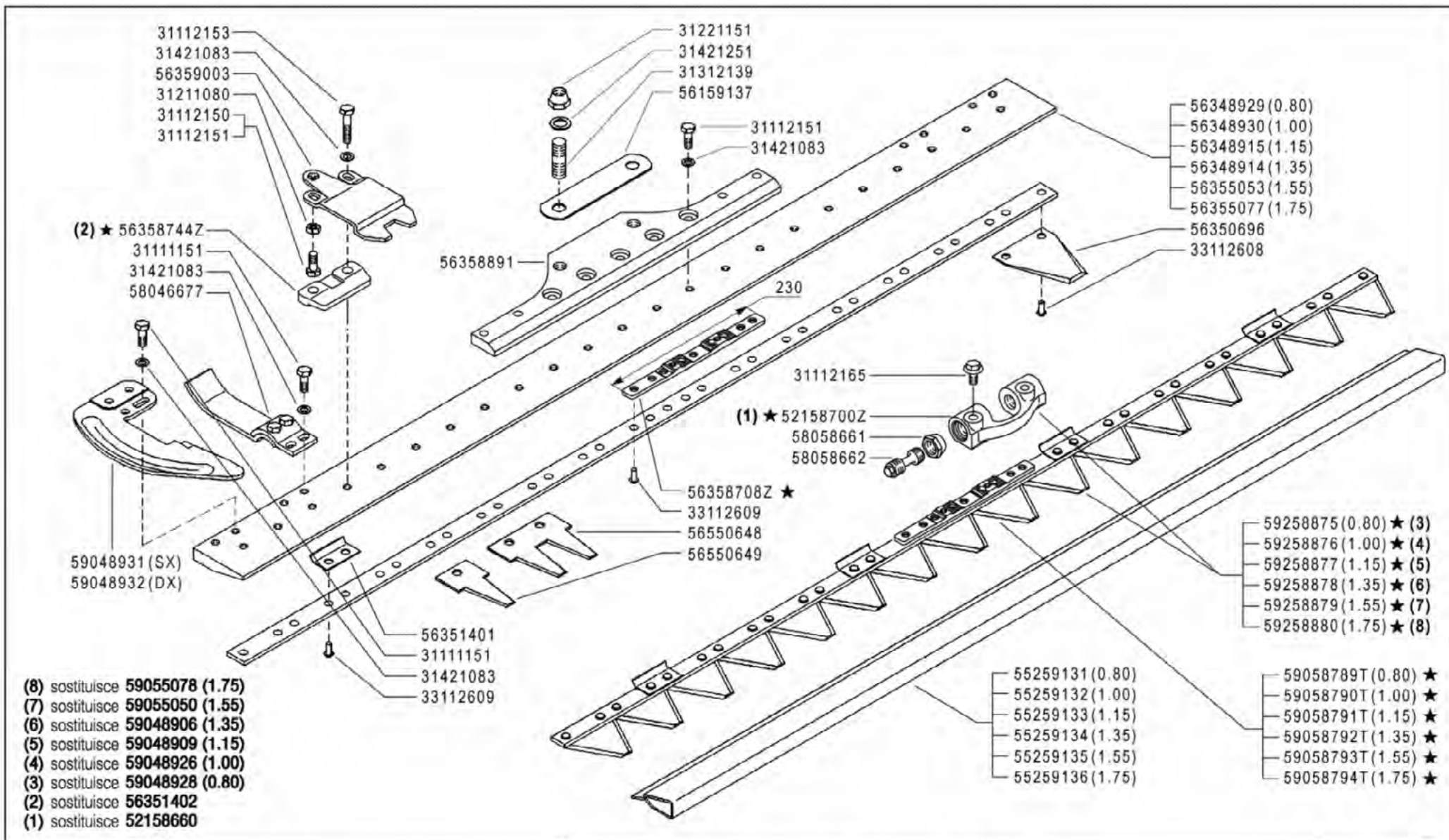
BARRE "EUROPA" 1S  
 MÄHBALEN "EUROPA" 1S

13

Rev.  
7

11/2007



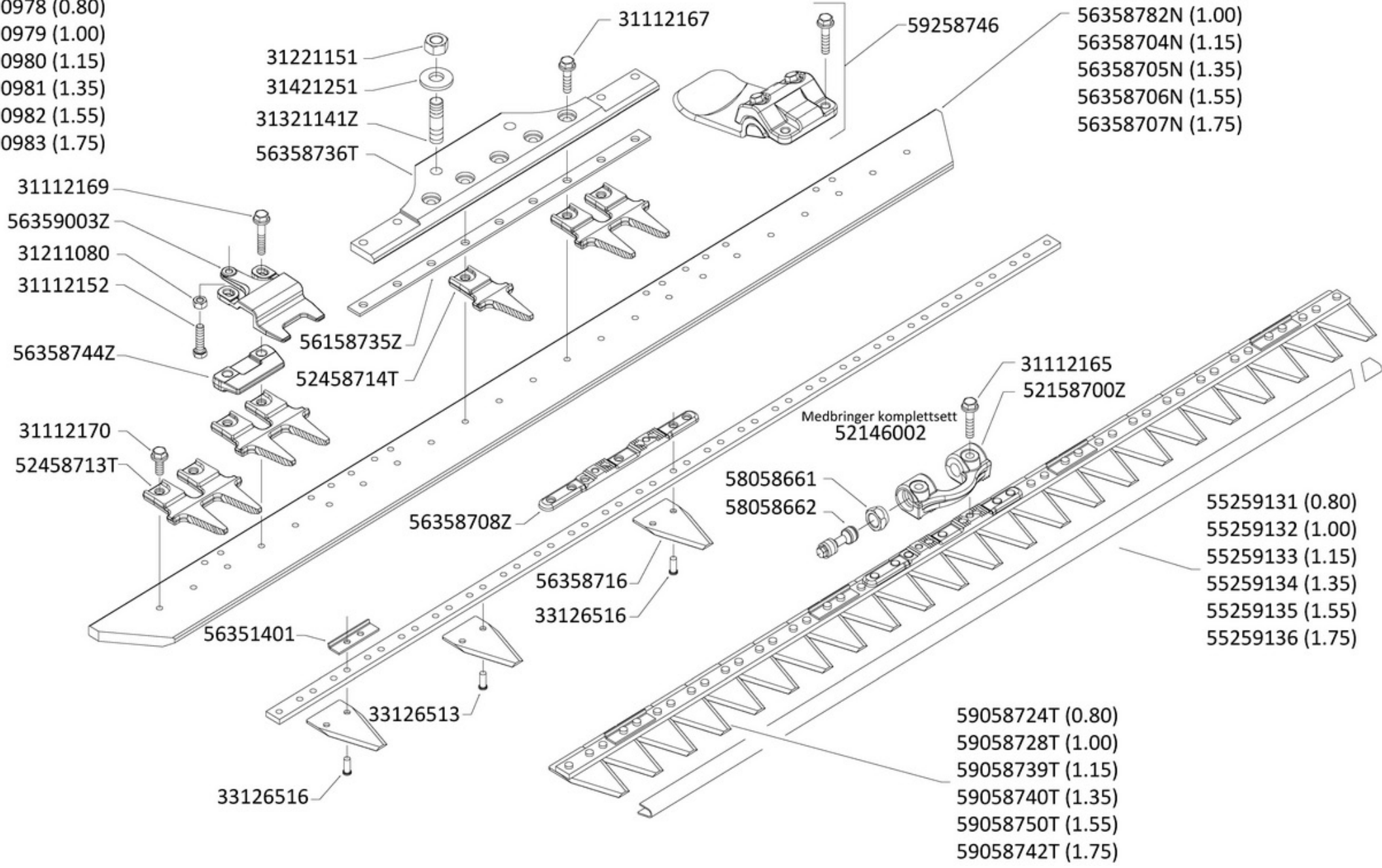


- (8) sostituisce **59055078 (1.75)**
- (7) sostituisce **59055050 (1.55)**
- (6) sostituisce **59048906 (1.35)**
- (5) sostituisce **59048909 (1.15)**
- (4) sostituisce **59048926 (1.00)**
- (3) sostituisce **59048928 (0.80)**
- (2) sostituisce **56351402**
- (1) sostituisce **52158660**

	<b>ATTREZZI ED ACCESSORI</b> IMPLEMENTS AND ACCESSORIES OUTILS ET ACCESSOIRES APEROS Y ACCESORIOS ARBEITSGERÄTE UND ZUBEHÖR	<b>600/700</b> serie 94	<b>BARRA "EUROPA" 1S / 2012 ★</b>		<b>13</b>	Rev. <b>8</b>
			CUITER BAR "EUROPA" 1S BARRA "EUROPA" 1S	BARRE "EUROPA" 1S MÄHBALKEN "EUROPA" 1S	<b>03/2012</b>	

Komplett bjelke:  
 92190978 (0.80)  
 92190979 (1.00)  
 92190980 (1.15)  
 92190981 (1.35)  
 92190982 (1.55)  
 92190983 (1.75)

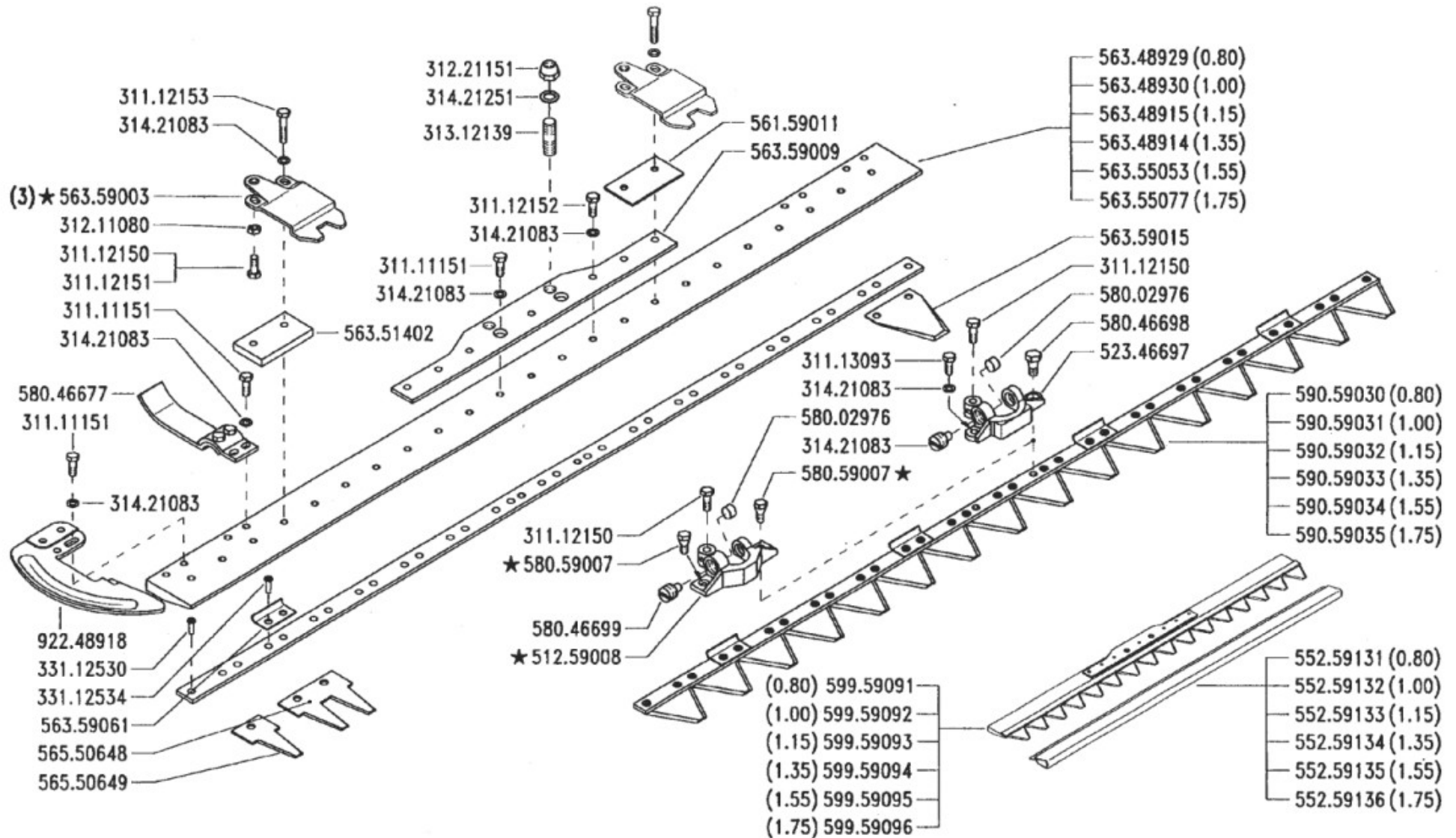
56358181N (0.80)  
 56358782N (1.00)  
 56358704N (1.15)  
 56358705N (1.35)  
 56358706N (1.55)  
 56358707N (1.75)



# Bjelke fra før 1999: Glatt Knivstang

Medbringersett: 59246663  
 Knivblad: 56359015  
 Nagler (5.3x14): 33112530  
 Nagler (5.3x16): 33112534

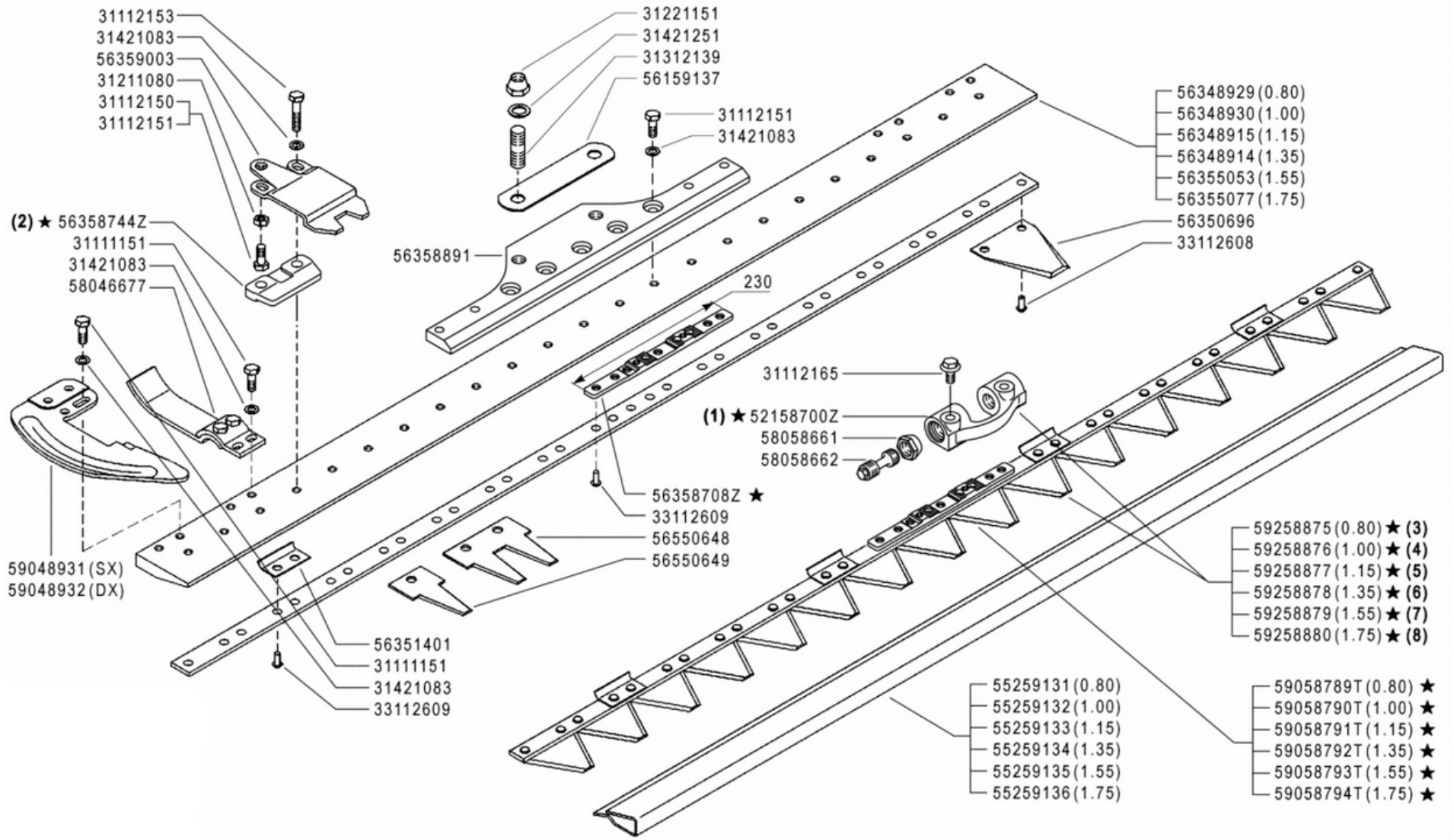
Knivstang 80 cm: 59059030T  
 Knivstang 100 cm: 59059031T  
 Knivstang 115 cm: 59059032T  
 Knivstang 135 cm: 59059033T  
 Knivstang 155 cm: 59059034T



# Bjelke fra 1999 - 2013: Med ruflet plate på midten

Medbringersett:	52146002
Ruflet plate:	56358708Z
Knivblad:	56350696
Nagler (6.5x13):	33112608
Nagler (6.5x16):	33112609

Knivstang 80 cm:	59058789T
Knivstang 100 cm:	59058790T
Knivstang 115 cm:	59058791T
Knivstang 135 cm:	59058792T
Knivstang 155 cm:	59058793T



**Bjelke fra etter 2013: Laserbjelke**

Medbringersett:	52146002
Ruflet plate:	56358708Z
Knivblad:	56358716
Nagler (6.5x13):	33126513
Nagler (6.5x16):	33126516

Knivstang 80 cm:	59058724T
Knivstang 100 cm:	59058728T
Knivstang 115 cm:	59058739T
Knivstang 135 cm:	59058740T
Knivstang 155 cm:	59058750T

