

# DELETEGNER

## 615 SERIEN

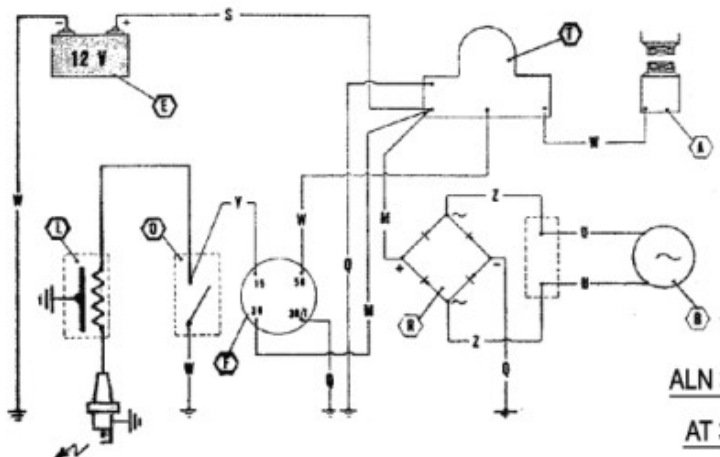
(615, 615L, 615S & 615SL)



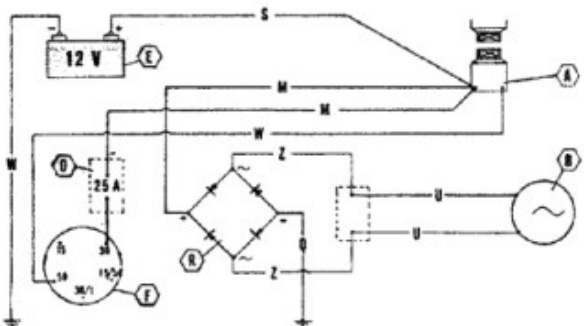
# Innholdsfortegnelse

---

|                            |    |
|----------------------------|----|
| Motordeksler               | 3  |
| Kløtsj                     | 8  |
| Girhus                     | 19 |
| Gir                        | 24 |
| Hjul aksel                 | 28 |
| Differensial               | 32 |
| Nedre håndtak              | 35 |
| Øvre håndtak               | 38 |
| Spaker                     | 44 |
| Hjul                       | 47 |
| Klistremerker              | 54 |
| Forsats                    | 64 |
| Fingerbjelke               | 77 |
| Bjelke med glatt knivstang | 84 |
| Europabjelke               | 88 |
| Laserbjelke                | 93 |
| Bjelkeoversikt             | 94 |



ALN 330  
AT 330



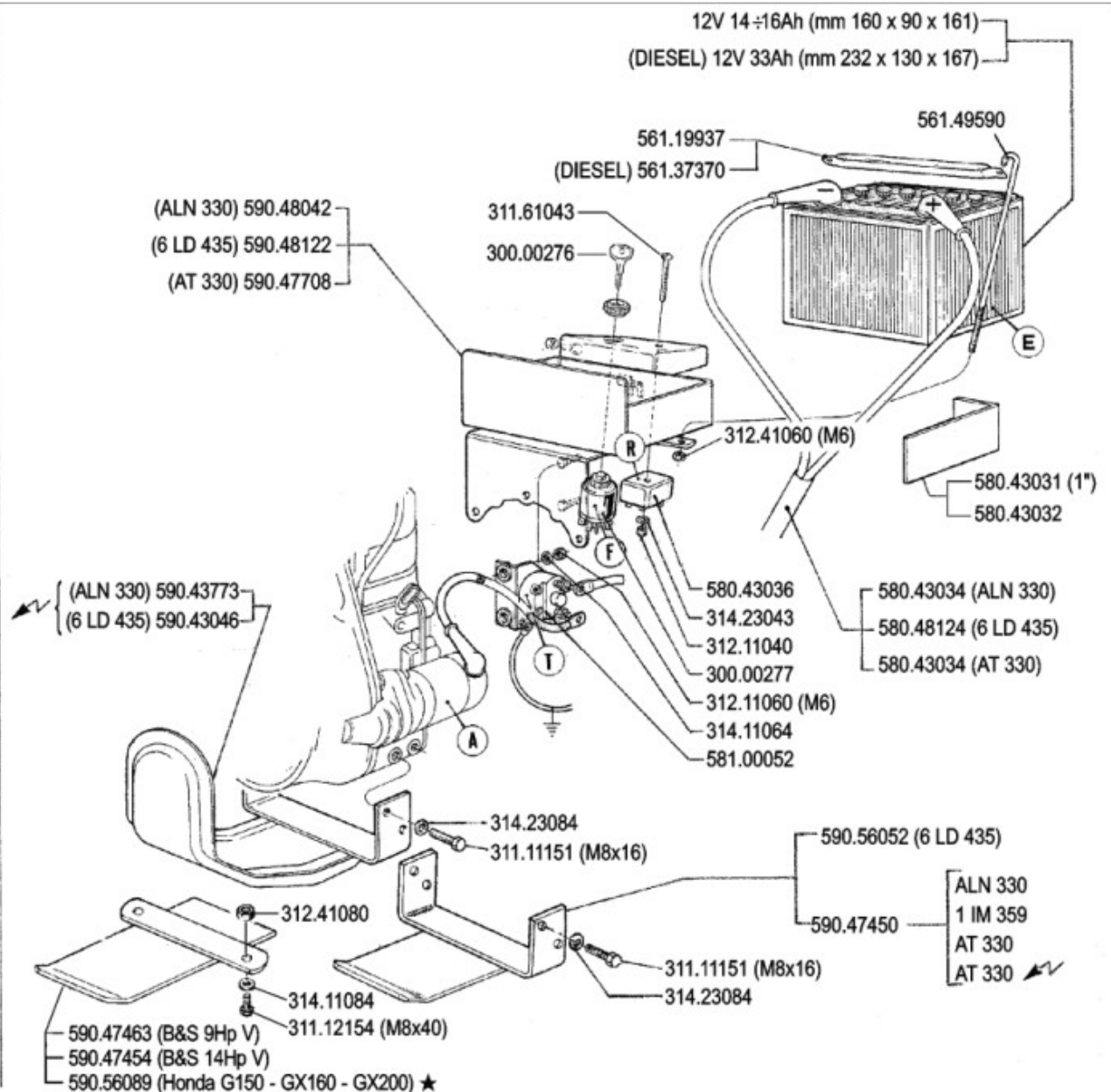
6LD 435

| A  | B   | D   | E  | F   |
|--|---|---|--|---|
| MOTORINO D'AVVIAMENTO<br>STARTER<br>DÉMARREUR<br>MOT. DE ARRANQUE<br>ANLASSMOTOR | GENERATORE<br>GENERATOR<br>GÉNÉRATEUR<br>GENERADOR<br>GENERATOR | FUSIBILI<br>FUSES<br>FUSIBLES<br>FUSIBLES<br>SCHMELZSICHERUNGEN | BATTERIA<br>BATTERY<br>BATTERIE<br>BATERIA<br>BATTERIE | INTERRUTTORE<br>SWITCH<br>INTERRUPTEUR<br>INTERRUPTOR<br>SCHALTER |

| L   | O  |
|---|--|
| BOBINA<br>COIL<br>BOBINE<br>BOBINA<br>SPILE | MOTOR STOP<br>MOTOR STOP<br>MOTOR STOP<br>MOTOR STOP<br>MOTOR STOP |

| R  | T  |
|--|--|
| INDICIZZAZIONE<br>RECTIFIER<br>REDRESSEUR<br>ENDREZZADOR<br>REGLER | TELEINTERRUTTORE<br>REMOTE CONTR. SWITCH<br>TÉLÉINTÉRIEUR<br>TELEINTERRUPTOR<br>FERNSCHALTER |

| M                                    | N                                       | Q   | S                                   | U   | V   | Z   | Y                                     | W   |
|--------------------------------------|---|---|-------------------------------------|---|---|---|---------------------------------------|---|
| ROSSO<br>RED<br>ROUGE<br>ROJO<br>ROT | VERDE<br>GREEN<br>VERT<br>VERDE<br>GRÜN | GIALLO - VERDE<br>YELLOW - GREEN<br>JAUNE - VERT<br>AMARILLO - VERDE<br>GELB - GRÜN | BLU<br>BLUE<br>BLEU<br>AZUL<br>BLAU | GIALLO<br>YELLOW<br>JAUNE<br>AMARILLO<br>GELB | BIANCO<br>WHITE<br>BLANC<br>BLANCO<br>WEISS | MARRONE<br>BROWN<br>MARRON<br>MARRON<br>BRAUN | GRIGIO<br>GREY<br>GRIS<br>GRIS<br>GRU | NERO<br>BLACK<br>NOIR<br>NEGRO<br>SCHWARZ |



- (ALN 330) 590.48042
- (6 LD 435) 590.48122
- (AT 330) 590.47708
- 561.19937
- (DIESEL) 561.37370
- 561.49590
- 311.61043
- 300.00276
- 312.41060 (M6)
- 580.43031 (1")
- 580.43032
- 580.43036
- 314.23043
- 312.11040
- 300.00277
- 312.11060 (M6)
- 314.11064
- 581.00052
- 314.23084
- 311.11151 (M8x16)
- 590.56052 (6 LD 435)
- 590.47450
- ALN 330
- 1 IM 359
- AT 330
- AT 330
- 590.47463 (B&S 9Hp V)
- 590.47454 (B&S 14Hp V)
- 590.56089 (Honda G150 - GX160 - GX200) ★
- 312.41080
- 314.11084
- 311.12154 (M8x40)
- 314.23084



600 serie 94

RIPARI MOTORE (615-615L-615S-640-650)

ENGINE GUARDS  
PROTECCIONES MOTOR

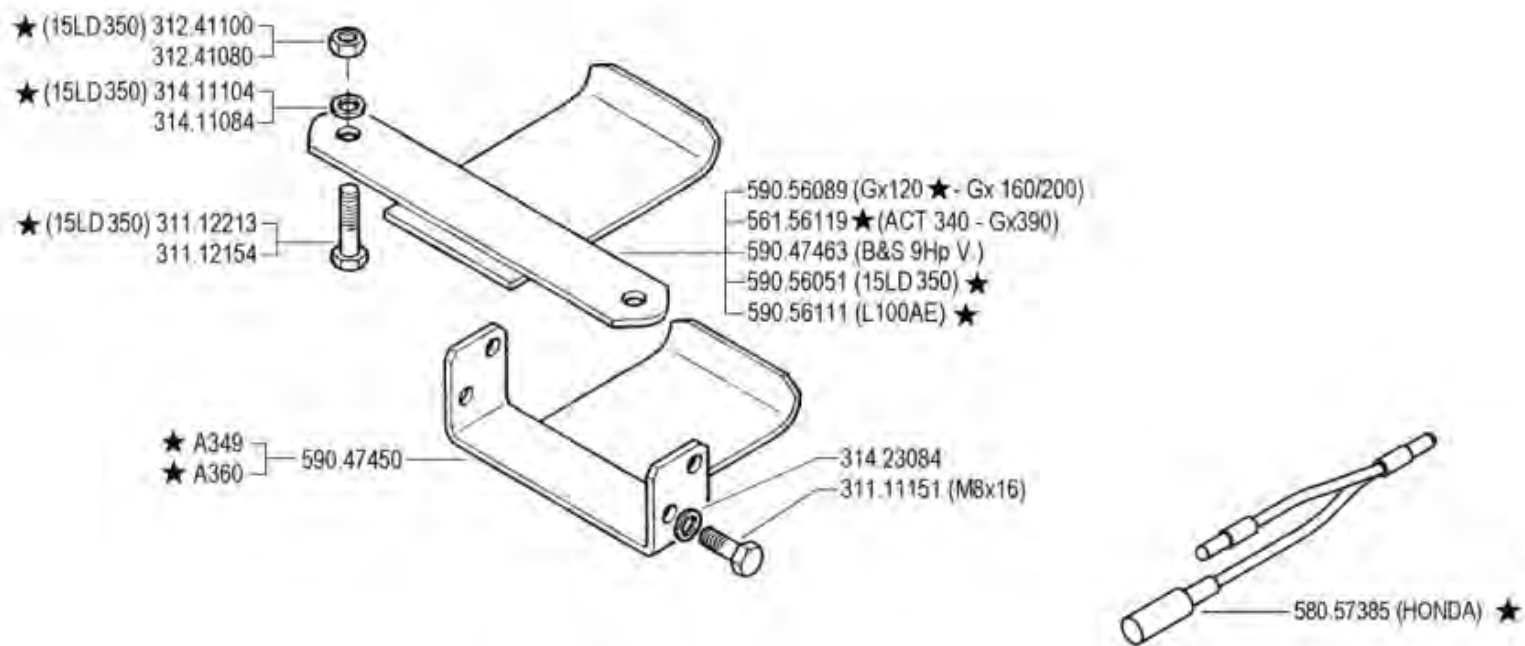
PROTECTIONS MOTEUR  
MOTOR SCHUTZ

DALLA MACCHINA  
DE LA MAQUINA  
DE LA MACHINE  
FROM THE MACHINE  
AB DER MASCHINE

AGGIORNAMENTO  
REVISION  
MISE A JOUR  
APLAZAMIENTO  
ANPASSUNG

Mod.  
**01 A 02**  
7/1999

★N.



600 serie 94

RIPARI MOTORE (615-615L-615S-650)

ENGINE GUARDS  
 PROTECCIONES MOTOR.

PROTECTIONS MOTEUR  
 MOTOR SCHUTZ.

DALLA MACCHINA  
 DE LA MAGINA  
 DE LA MACHINE  
 FROM THE MACHINE  
 AB DER MASCHINE

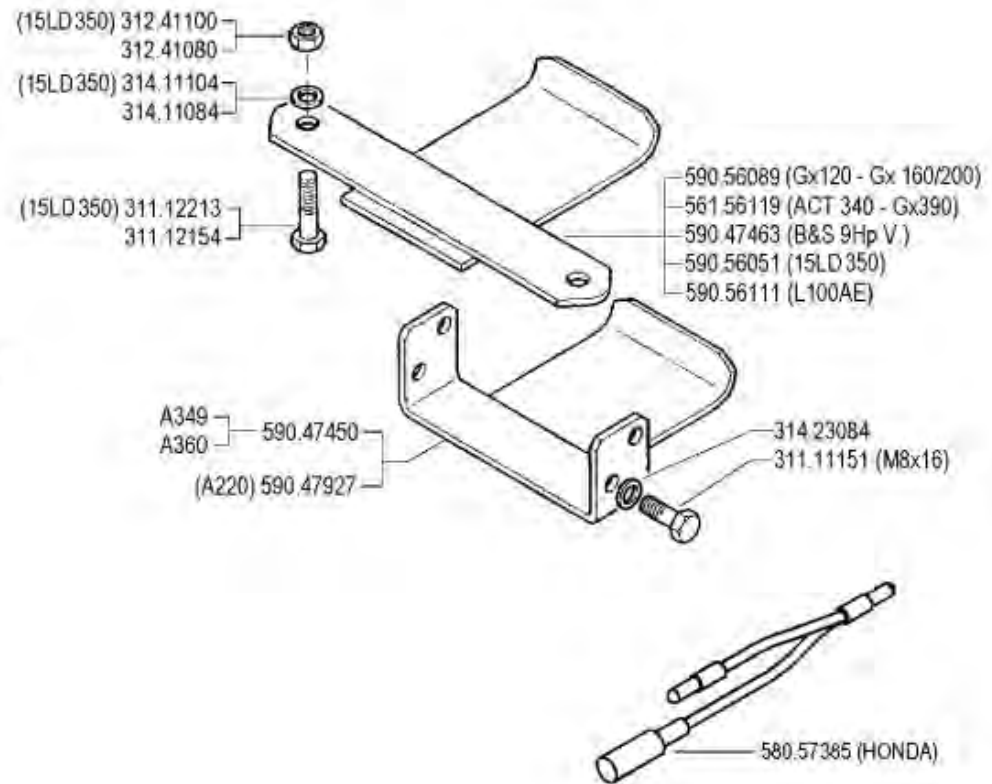
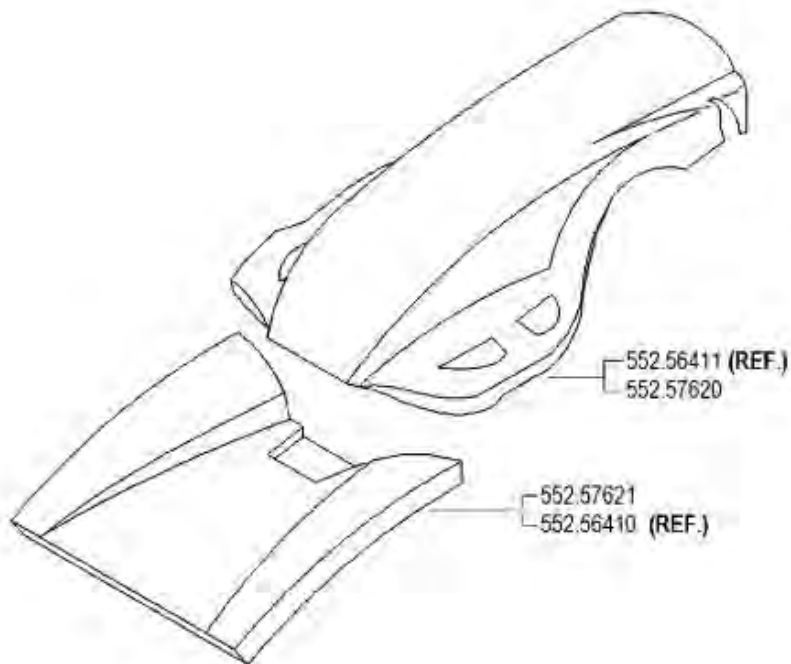
AGGIORNAMENTO  
 REVISION  
 MISE A JOUR  
 APLAZAMIENTO  
 ANPASSUNG

01 A 3

12/2002

★ N.

REVISE



600 serie MAX

RIPARI MOTORE (615M - 615LM - 615SM)

ENGINE GUARDS  
PROTECCIONES MOTOR

PROTECTIONS MOTEUR  
MOTOR SCHUTZ

DALLA MACCHINA  
DE LA MAQUINA  
DE LA MACHINE  
FROM THE MACHINE  
AB DER MASCHINE

N.

C01 0

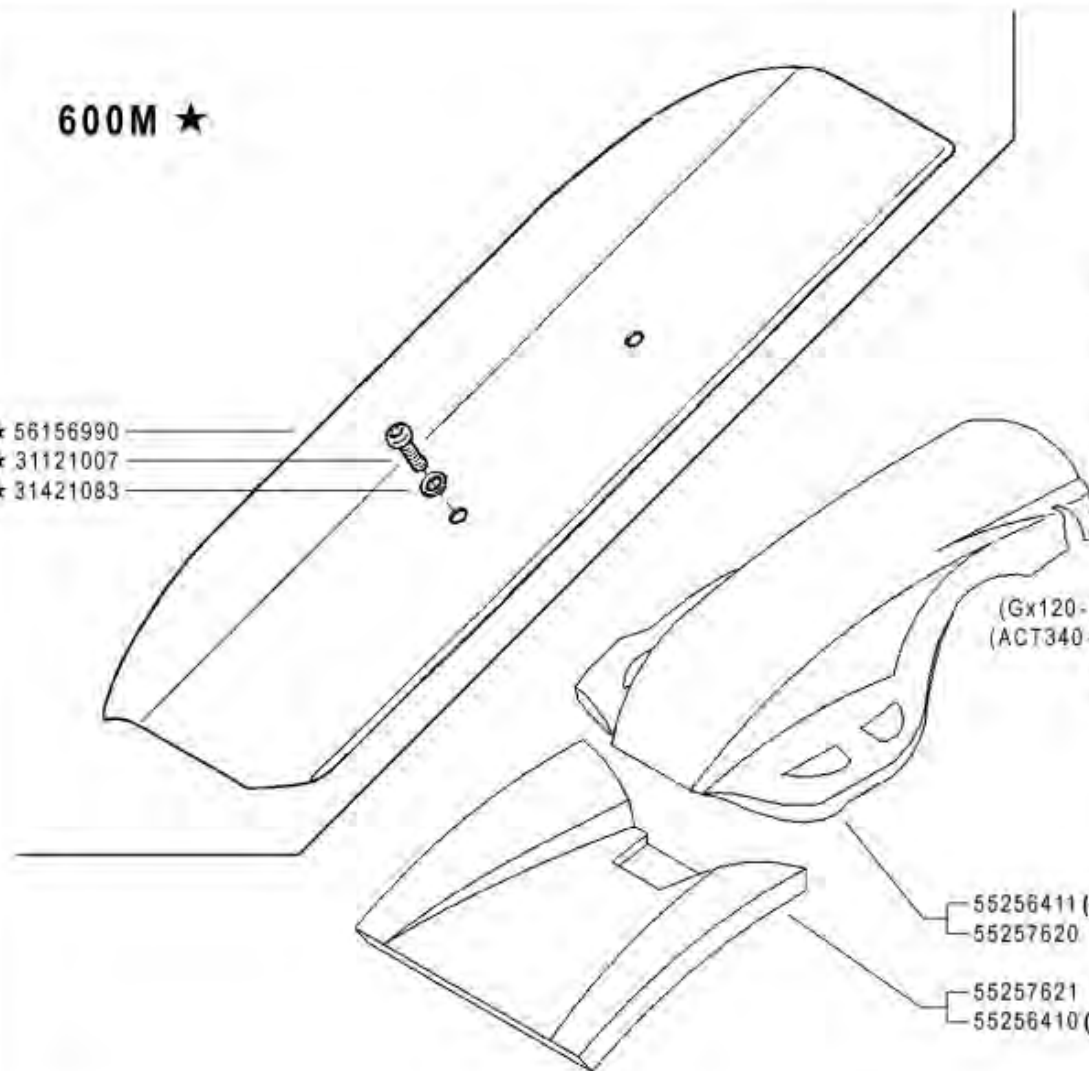
09/2004

Rev.

GENIPE

600M ★

- ★ 56156990
- ★ 31121007
- ★ 31421083

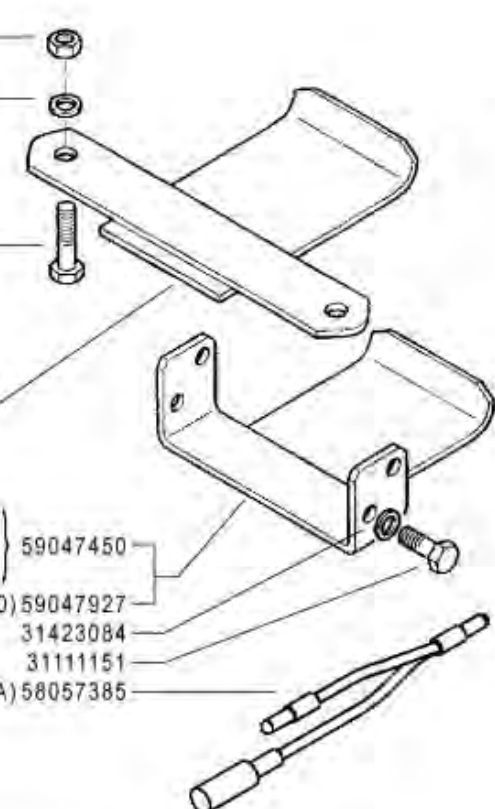


- (15LD350) 31241100
- 31241080
- (15LD350) 31411104
- 31411084

- (15LD350) 31112213
- 31112154

- (Gx120 - Gx160 / 200) 59056089
- (ACT340 - Gx240 / 390) 56156119
- (B&S 9Hp V.) 59047463
- (15LD350) 59056051
- (L100AE) 59056111

- A349 } 59047450
- A360 } 59047927
- (A220) 31423084
- 31111151
- (HONDA) 58057385



600 serie MAX

RIPARI MOTORE (600M ★ - 615M - 615LM - 615SM)

ENGINE GUARDS  
PROTECCIONES MOTOR

PROTECTIONS MOTEUR  
MOTOR-SCHUTZ

DALLA MACCHINA  
DE LA MAQUINA  
DE LA MACHINE  
FROM THE MACHINE  
AB DER MASCHINE

★ N.

AGGIORNAMENTO

REVISION

MISE A JOUR

APLAZAMIENTO

ANPASSUNG

C01

06/2006

Rev

1

REVISE

600M

56156990B  
31121007  
31421083

(15LD350) 31241100  
31241080  
(15LD350) 31411104  
31411084  
(15LD350) 31112213  
31112154  
(15LD350) 59056051N  
(L100AE) 59056111N  
(Gx120/160/200/270) 59056089N  
(ACT340 - Gx240/390) 56156119N

★ 31112093  
58056991 ★  
56157399N ★

55256411 (REF.)  
55257620  
55257621  
55256410 (REF.)

56157393N ★  
31411064 ★  
31241060 ★  
58048035 ★

(HONDA) 58057385

RIPARI MOTORE (600M - 615M - 615LM - 615SM - 615SLM ★)

ENGINE GUARDS  
PROTECCIONES MOTOR

PROTECTIONS MOTEUR  
MOTOR SCHUTZ

DALLA MACCHINA  
DE LA MAQUINA  
DE LA MACHINE  
FROM THE MACHINE  
AB DER MASCHINE

★ N.

AGGIORNAMENTO

REVISION

MISE A JOUR

APLAZAMIENTO

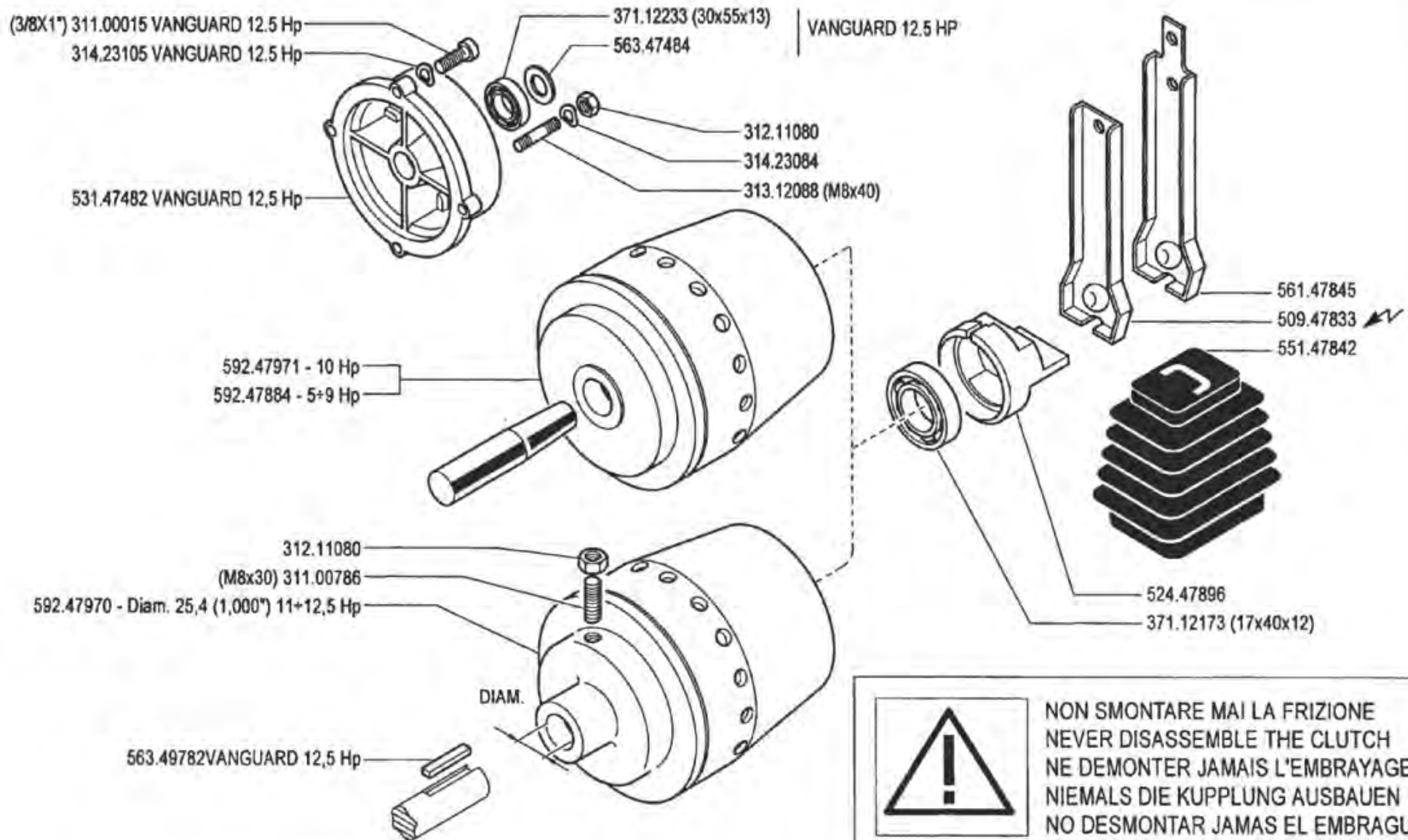
ANPASSUNG

C01 2

01/2009

Rev.

2ENNE



NON SMONTARE MAI LA FRIZIONE  
 NEVER DISASSEMBLE THE CLUTCH  
 NE DEMONTER JAMAIS L'EMBRAYAGE  
 NIEMALS DIE KUPPLUNG AUSBAUEN  
 NO DESMONTAR JAMAS EL EMBRAGUE

**BCS**

**600** serie **94**

**FRIZIONE A CONO AUTOVENTILANTE**

EMBRAGUE  
 EMBRAYAGE

CLUTCH  
 KUPPLUNG

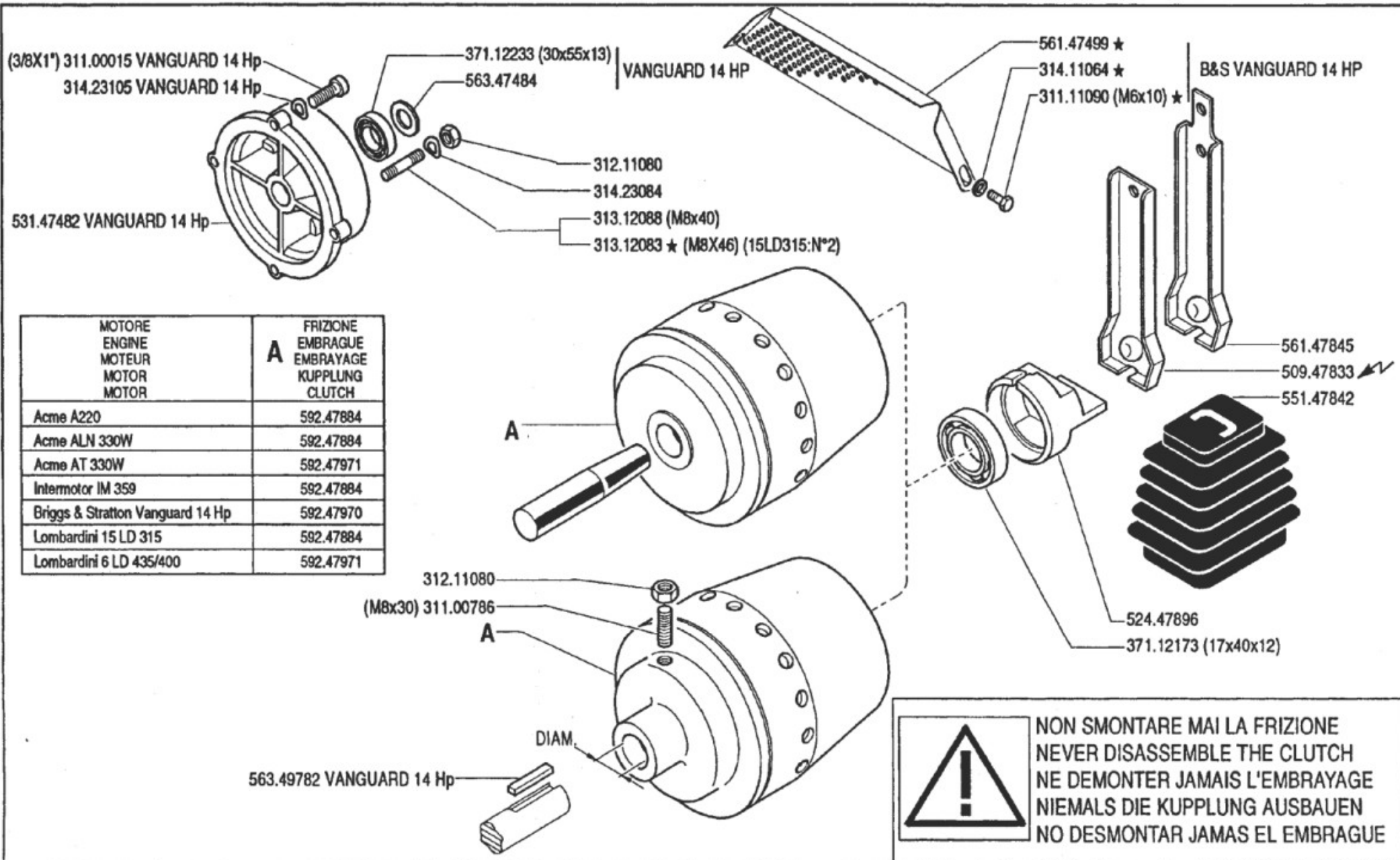
DALLA MACCHINA  
 DE LA MAQUINA  
 DE LA MACHINE  
 FROM THE MACHINE  
 AB DER MASCHINE

N.

**02.00**

02.05.1994





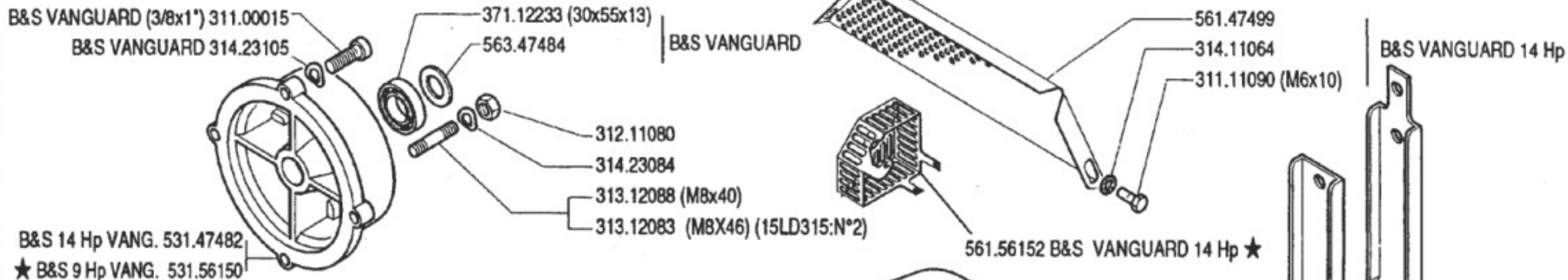
| MOTORE<br>ENGINE<br>MOTEUR<br>MOTOR<br>MOTOR | A<br>FRIZIONE<br>EMBRAGUE<br>EMBRAYAGE<br>KUPPLUNG<br>CLUTCH |
|--|--|
| Acme A220                                    | 592.47884  |
| Acme ALN 330W                                | 592.47884  |
| Acme AT 330W                                 | 592.47971  |
| Intermotor IM 359                            | 592.47884  |
| Briggs & Stratton Vanguard 14 Hp             | 592.47970  |
| Lombardini 15 LD 315                         | 592.47884  |
| Lombardini 6 LD 435/400                      | 592.47971  |

**BCS** 600 serie 94

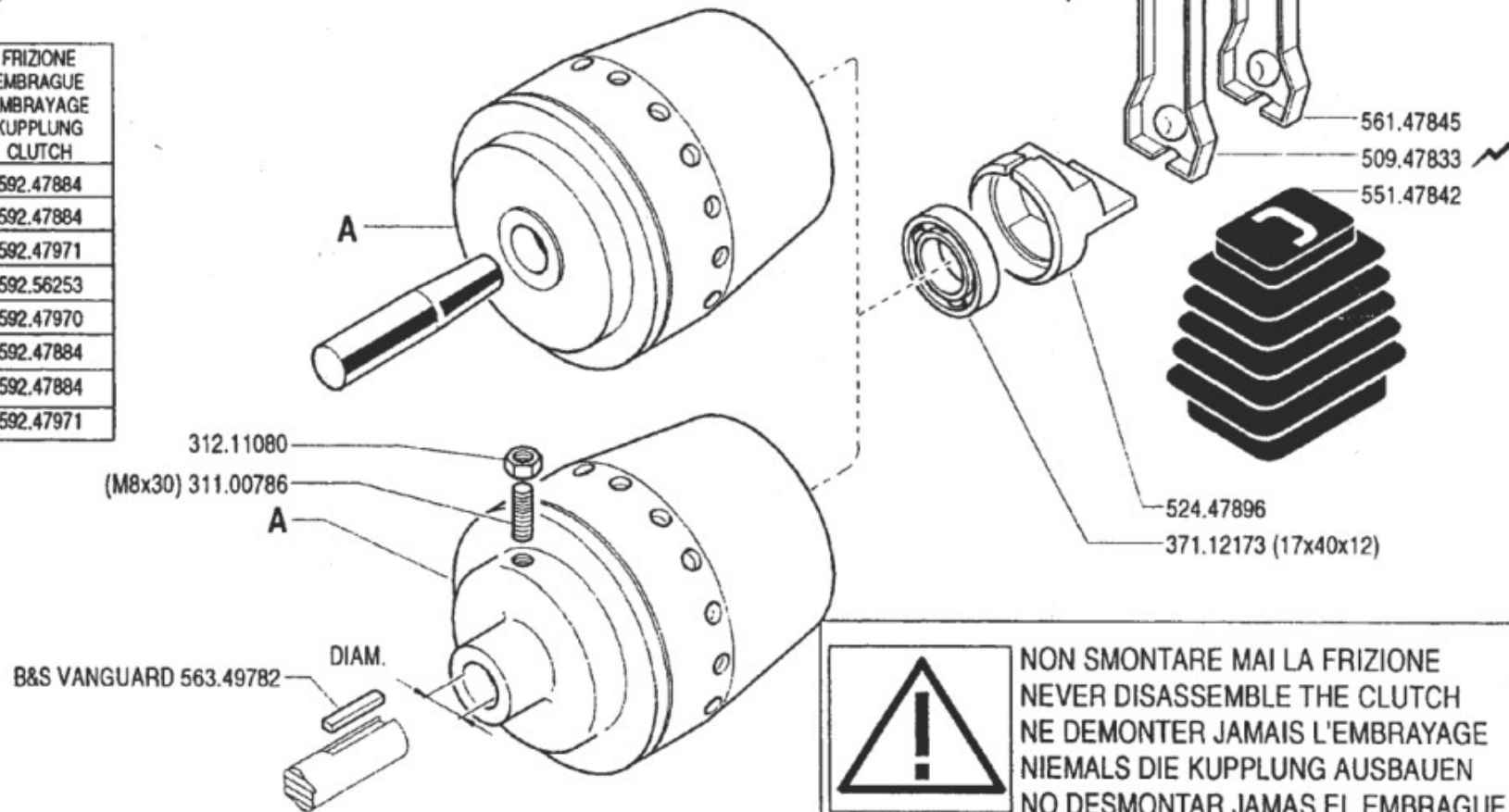
**FRIZIONE A CONO AUTOVENTILANTE**


EMBRAGUE CLUTCH  
EMBRAYAGE KUPPLUNG

|   |               |            |
|---|---------------|------------|
| DALLA MACCHINA<br>DE LA MAQUINA<br>DE LA MACHINE<br>FROM THE MACHINE<br>AB DER MASCHINE | AGGIORNAMENTO | 02.01      |
|   | REVISION      |            |
|   | MISE A JOUR   |            |
|   | APLAZAMIENTO  |            |
| ★ N.  | ANPASSUNG     | 01.06.1995 |



| MOTORE<br>ENGINE<br>MOTEUR<br>MOTOR<br>MOTOR | A | FRIZIONE<br>EMBRAGUE<br>EMBAYAGE<br>KUPPLUNG<br>CLUTCH |
|--|---|--|
| Acme A220                                    |   | 592.47884  |
| Acme ALN 330W                                |   | 592.47884  |
| Acme AT 330W                                 |   | 592.47971  |
| Briggs & Stratton 9 Hp Vanguard ★            |   | 592.56253  |
| Briggs & Stratton 14 Hp Vanguard             |   | 592.47970  |
| Intermotor IM 359                            |   | 592.47884  |
| Lombardini 15 LD 315                         |   | 592.47884  |
| Lombardini 6 LD 435/400                      |   | 592.47971  |




 NON SMONTARE MAI LA FRIZIONE  
 NEVER DISASSEMBLE THE CLUTCH  
 NE DEMONTER JAMAIS L'EMBRAYAGE  
 NIEMALS DIE KUPPLUNG AUSBAUEN  
 NO DESMONTAR JAMAS EL EMBRAGUE


**600** serie **94**

**FRIZIONE A CONO AUTOVENTILANTE**

EMBRAGUE  
 EMBRAYAGE

CLUTCH  
 KUPPLUNG

|   |               |                            |
|---|---------------|----------------------------|
| DALLA MACCHINA<br>DE LA MAQUINA<br>DE LA MACHINE<br>FROM THE MACHINE<br>AB DER MASCHINE | AGGIORNAMENTO | <b>02.02</b><br><br>9/1997 |
|   | REVISION      |                            |
|   | MISE A JOUR   |                            |
|   | APLAZAMIENTO  |                            |
|   | ANPASSUNG     |                            |

★ N.

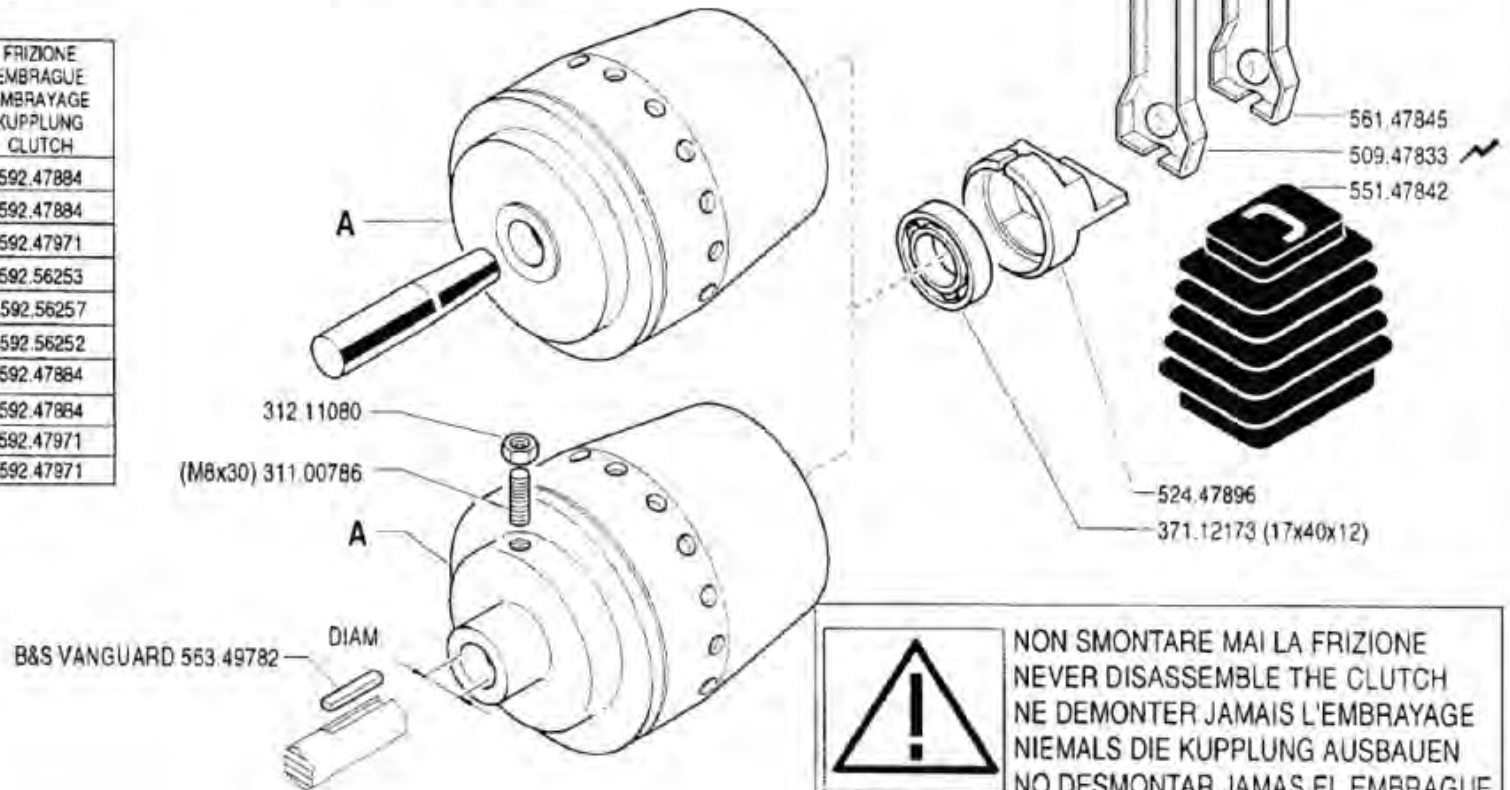
★ HONDA G150 - Gx160 - Gx200 311.00003  
 B&S VANGUARD (3/8x1") 311.00015  
 B&S VANGUARD 314.23105

371.12231 ★ HONDA G150 - Gx160 - Gx200  
 371.12233 (30x55x13) B&S VANGUARD  
 563.47484 B&S VANGUARD  
 563.56251 ★ HONDA G150 - Gx160 - Gx200

312.11080  
 314.23084  
 313.12088 (M8x40)  
 313.12083 (M8x46) (15LD315 / 350)

★ HONDA G150 - Gx160 - Gx200 532.474678  
 B&S 9 Hp VANG. 531.56150

| MOTORE<br>ENGINE<br>MOTEUR<br>MOTOR<br>MOTOR | A | FRIZIONE<br>EMBRAGUE<br>EMBAYAGE<br>KUPPLUNG<br>CLUTCH |
|--|---|--|
| Acme A220                                    |   | 592.47884  |
| Acme ALN 330W - ACT280 ★                     |   | 592.47884  |
| Acme AT 330W - ACT340 ★                      |   | 592.47971  |
| Briggs & Stratton 9 Hp Vanguard              |   | 592.56253  |
| Briggs & Stratton 13 Hp Vanguard ★           |   | 592.56257  |
| Honda G150 - Gx160 - Gx200 ★                 |   | 592.56252  |
| Intermotor IM 359                            |   | 592.47884  |
| Lombardini 15 LD 315 / 350                   |   | 592.47884  |
| Lombardini 6 LD 435/400                      |   | 592.47971  |
| Yanmar L100 AE ★                             |   | 592.47971  |



600 serie 94

FRIZIONE A CONO AUTOVENTILANTE

CLUTCH  
EMBRAGUE

EMBRAYAGE  
KUPPLUNG

DALLA MACCHINA  
DE LA MAGINA  
DE LA MACHINE  
FROM THE MACHINE  
AB DER MASCHINE

AGGIORNAMENTO

REVISION

MISE A JOUR

APLAZAMIENTO

ANPASSUNG

02 03

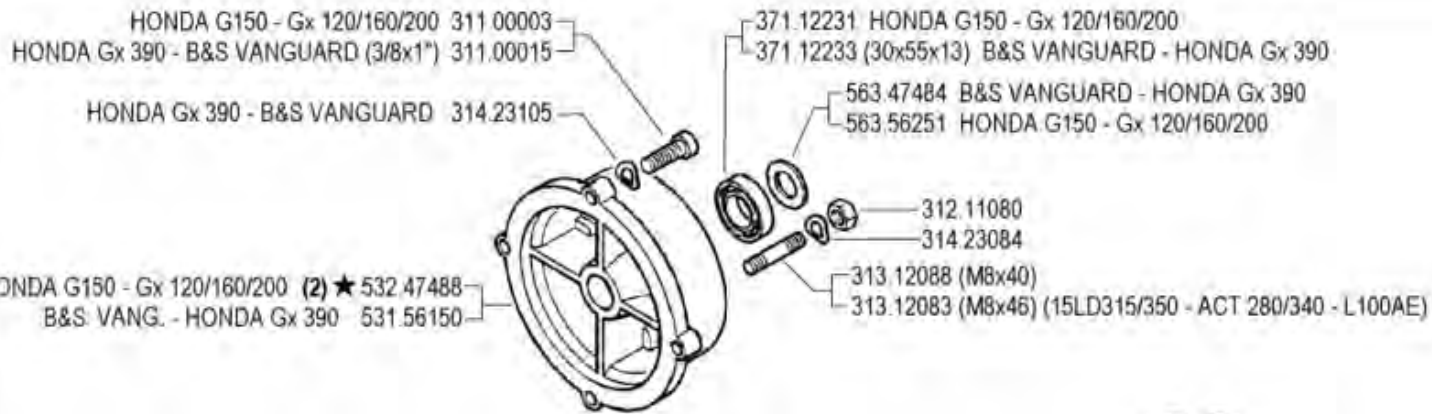
7/1999

★ N.

Mod.

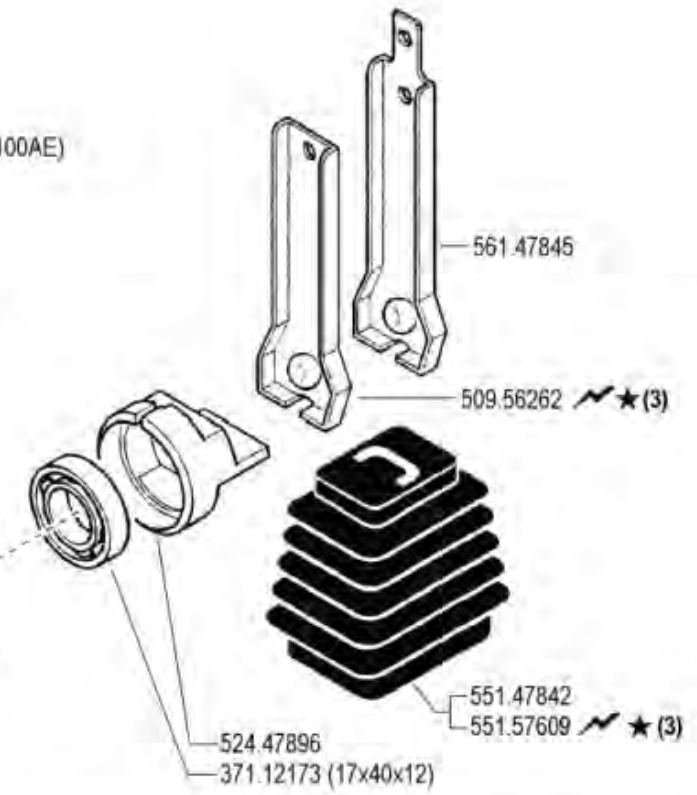
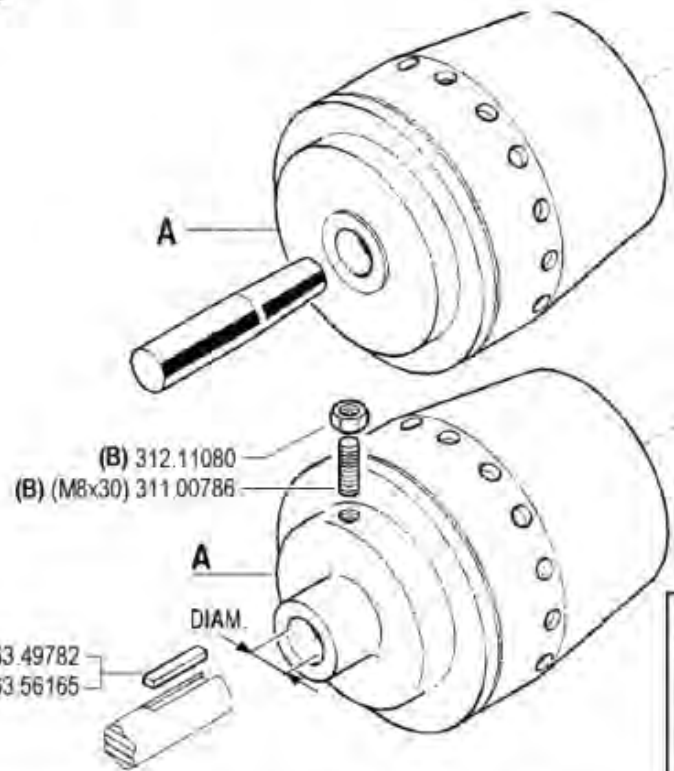
03

ZENKE



HONDA G150 - Gx 120/160/200 (2) ★ 532.47488  
 B&S VANG. - HONDA Gx 390 531.56150

| MOTORE<br>ENGINE<br>MOTEUR<br>MOTOR<br>MOTOR | A | FRIZIONE<br>EMBRAGUE<br>EMBRAYAGE<br>KUPPLUNG<br>CLUTCH |
|--|---|---|
| Acme A220                                    |   | 592.47884   |
| Acme ACT 280 - A349 ★ - A360 ★               |   | 592.47884   |
| Acme ACT 340                                 |   | 592.47971   |
| Briggs & Stratton 9 Hp Vanguard              |   | 592.56253   |
| Honda Gx 390 ★                               |   | 592.56257   |
| Honda G150 - Gx 120 / 160 / 200              |   | 592.56265 ★ (1)   |
| Intermotor IM 359                            |   | 592.47884   |
| Lombardini 15LD315 / 350                     |   | 592.47884   |
| Lombardini 6LD435 / 400                      |   | 592.47971   |
| Yanmar L100AE                                |   | 592.47971   |



**!** NON SMONTARE MAI LA FRIZIONE  
 NEVER DISASSEMBLE THE CLUTCH  
 NE DEMONTER JAMAIS L'EMBRAYAGE  
 NIEMALS DIE KUPPLUNG AUSBAUEN  
 NO DESMONTAR JAMAS EL EMBRAGUE

(2) sostituisce **532.47488**  
 (1) sostituisce **592.56252**



600 serie 94

FRIZIONE A CONO AUTOVENTILANTE

CLUTCH  
 EMBRAGUE

EMBRAYAGE  
 KUPPLUNG

DALLA MACCHINA  
 DE LA MAGINA  
 DE LA MACHINE  
 FROM THE MACHINE  
 AB DER MASCHINE

|     |              |
|-----|--------------|
| (3) | 5973 (650)   |
| (1) | 4194 (615)   |
| (1) | 166207 (620) |

★ N.

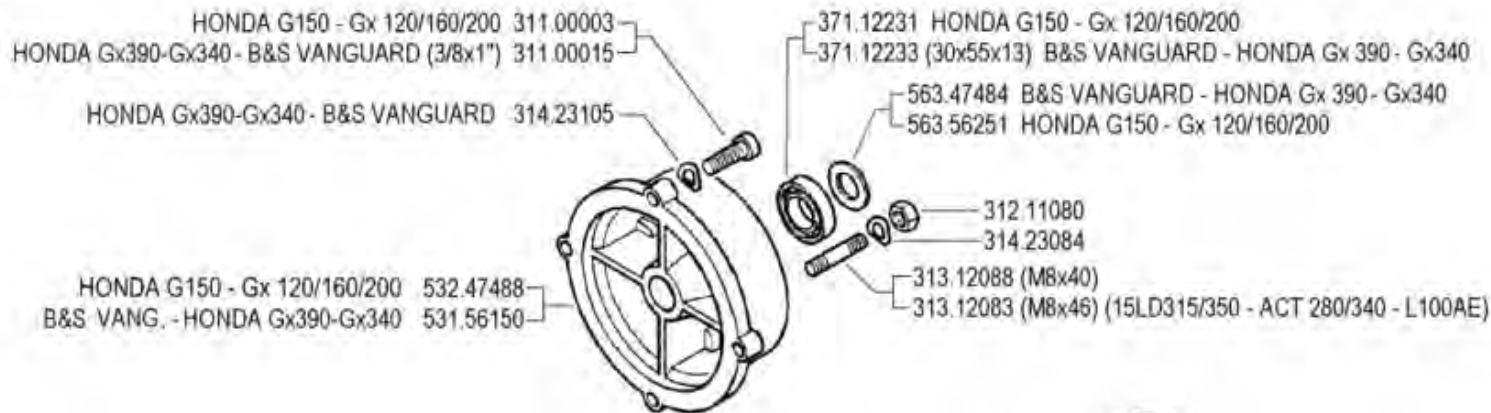
02

Rev  
4

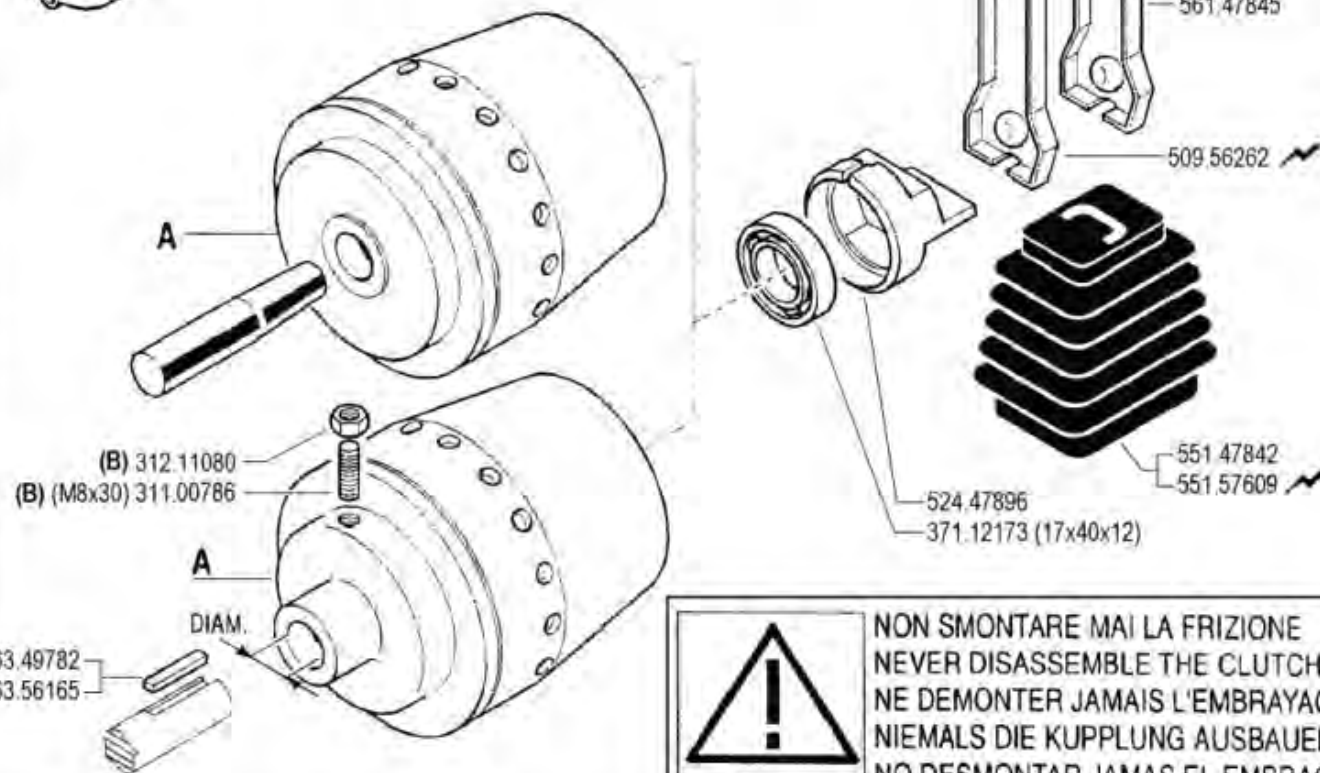
12/2002

(B) serrare a 2 kgm

SENSE



| MOTORE<br>ENGINE<br>MOTEUR<br>MOTOR<br>MOTOR | FRIZIONE<br>EMBRAGUE<br>KUPPLUNG<br>CLUTCH |
|--|--|
| Acme A220                                    | 592.47884                                  |
| Acme A220 (REF.)                             | 592.56255                                  |
| Acme ACT 280 - A349 - A360                   | 592.47884                                  |
| Acme ACT 340                                 | 592.47971                                  |
| Briggs & Stratton 9 Hp Vanguard              | 592.56253                                  |
| Honda Gx 390-Gx340                           | 592.56257                                  |
| Honda G150 - Gx 120 / 160 / 200              | 592.56265                                  |
| Lombardini 15LD315 / 350                     | 592.47884                                  |
| Lombardini 6LD435 / 400                      | 592.47971                                  |
| Yanmar L100AE                                | 592.47971                                  |



(HONDA Gx 390-Gx340-B&S VANGUARD) 563.49782  
 (HONDA G150 - Gx120/160/200) 563.56165



**NON SMONTARE MAI LA FRIZIONE  
 NEVER DISASSEMBLE THE CLUTCH  
 NE DEMONTER JAMAIS L'EMBRAYAGE  
 NIEMALS DIE KUPPLUNG AUSBAUEN  
 NO DESMONTAR JAMAS EL EMBRAGUE**

(B) serrare a 2 Kg/m



**600** serie **MAX**

**FRIZIONE A CONO AUTOVENTILANTE**

CLUTCH  
EMBRAGUE

EMBRAYAGE  
KUPPLUNG

DALLA MACCHINA  
DE LA MAQUINA  
DE LA MACHINE  
FROM THE MACHINE  
AB DER MASCHINE

N.

**D01**

Rev. **0**

**09/2004**

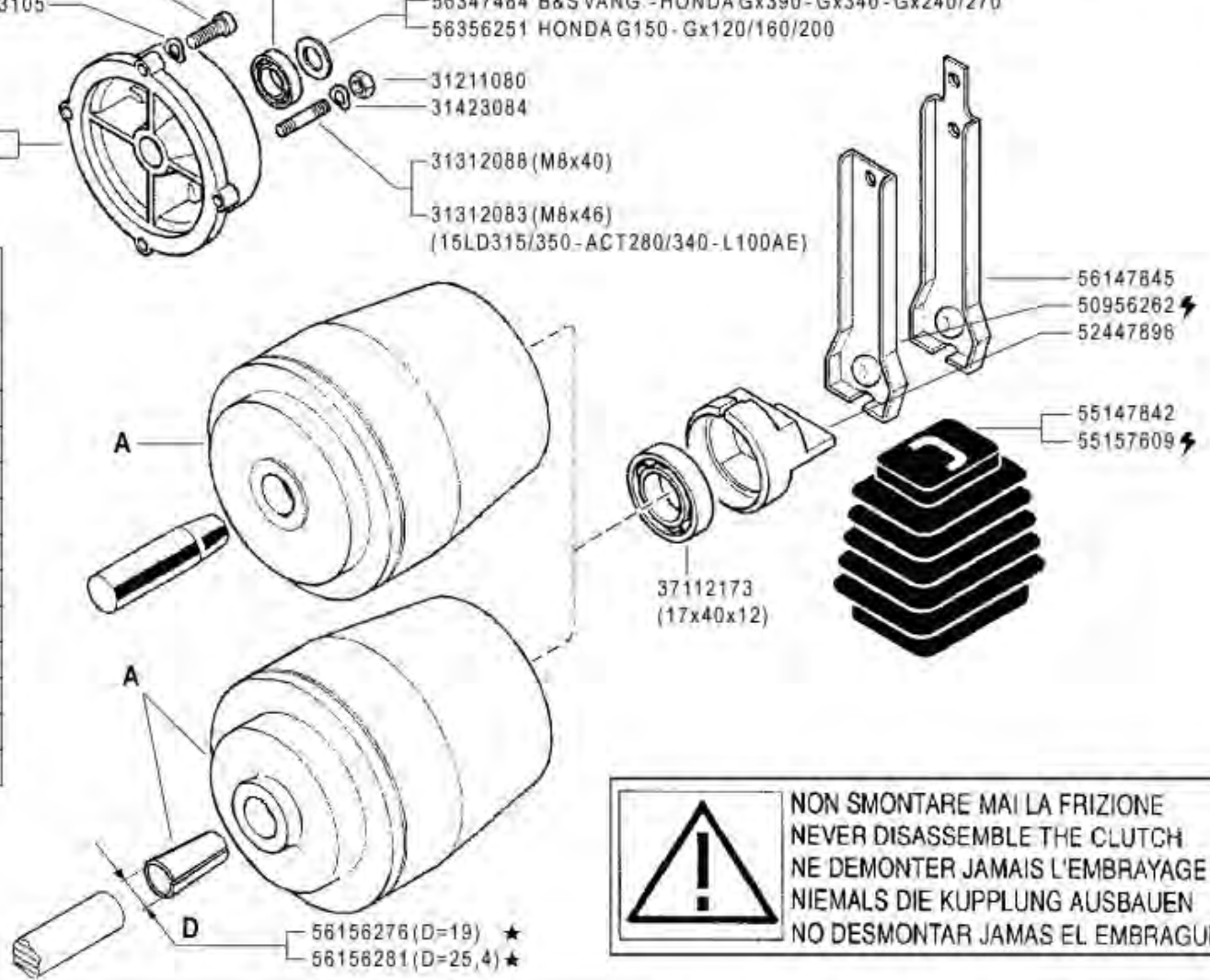
HONDA G150 - Gx 120/160/200 31100003  
 HONDA Gx390 - Gx340 - Gx240/270 - B&S VANG. (3/8x1") 31100015  
 HONDA Gx390 - Gx340 - Gx240/270 - B&S VANG. 31423105

37112231 HONDA G150 - Gx120/160/200  
 37112233 (30x55x13) B&S VANG. - HONDA Gx390 - Gx340 - Gx240/270  
 56347484 B&S VANG. - HONDA Gx390 - Gx340 - Gx240/270  
 56356251 HONDA G150 - Gx120/160/200

31211080  
 31423084  
 31312088 (M8x40)  
 31312083 (M8x46)  
 (15LD315/350 - ACT280/340 - L100AE)

HONDA G150 - Gx120/160/200 53247488  
 B&S VANG. - HONDA Gx390 - Gx340 - Gx240/270 53156150

| MOTORE<br>ENGINE<br>MOTEUR<br>MOTOR<br>MOTOR | FRIZIONE<br>CLUTCH<br>A EMBRAYAGE<br>EMBRAGUE<br>KUPPLUNG |
|--|---|
| Acme A220                                    | 59247884  |
| Acme A220 (REF.)                             | 59256255  |
| Acme ACT 280 - A349 - A360                   | 59247884  |
| Acme ACT 340                                 | 59247971  |
| Briggs & Stratton 9 Hp Vanguard D=25,4       | 59256279 ★(1)   |
| Honda Gx 390 - Gx 340 D=25,4                 | 59256280 ★(2)   |
| Honda Gx 240/270 D=25,4                      | 59256279  |
| Honda G150 - Gx120/160/200 D=19              | 59256275 ★(3)   |
| Lombardini 15LD315/350                       | 59247884  |
| Lombardini 6LD435/400                        | 59247971  |
| Yanmar L100AE                                | 59247971  |



(3) sostituisce 59256265  
 (2) sostituisce 59256257  
 (1) sostituisce 59256253

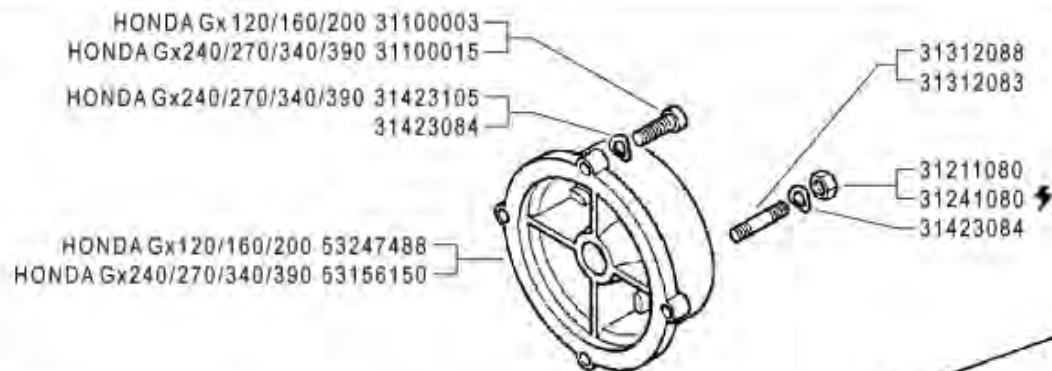
**!**  
 NON SMONTARE MAI LA FRIZIONE  
 NEVER DISASSEMBLE THE CLUTCH  
 NE DEMONTER JAMAIS L'EMBRAYAGE  
 NIEMALS DIE KUPPLUNG AUSBAUEN  
 NO DESMONTAR JAMAS EL EMBRAGUE

**BCS** 600 serie **MAX**

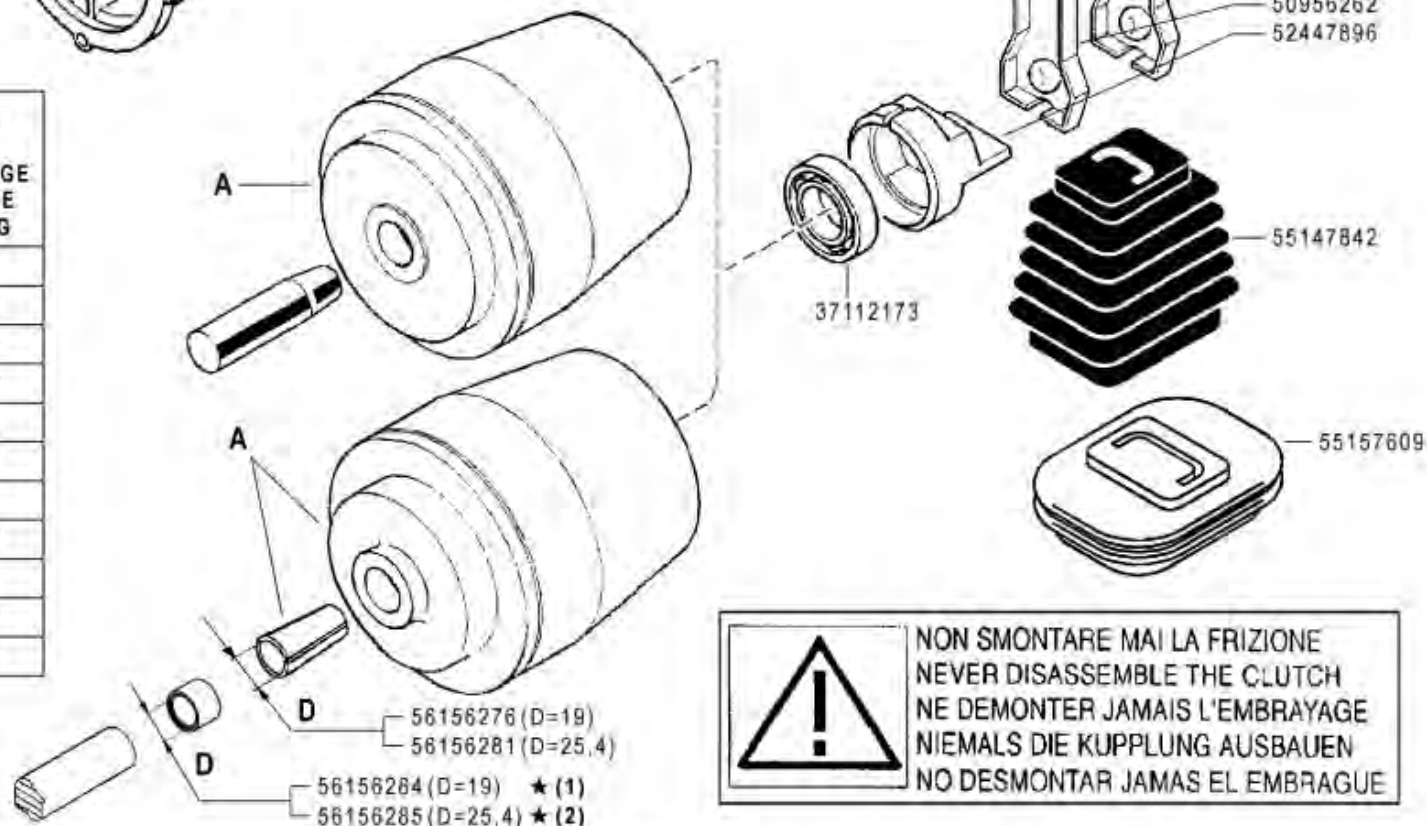
**FRIZIONE A CONO AUTOVENTILANTE**  
 CLUTCH  
 EMBRAYAGE  
 EMBRAYAGE  
 KUPPLUNG


DALLA MACCHINA  
 DE LA MAQUINA  
 DE LA MACHINE  
 FROM THE MACHINE  
 AB DER MASCHINE  
 ★N.  
 CHIEDERE A S.A.T.  
 ASK TO S.A.T.  
 DEMANDER À S.A.T.  
 SOLICITAR EL S.A.T.  
 ANFRAGEN DER S.A.T.

Rev  
**D01** 1  
 11/2006



| MOTORE<br>ENGINE<br>MOTEUR<br>MOTOR<br>MOTOR | FRIZIONE<br>CLUTCH<br>A EMBRAYAGE<br>EMBRAGUE<br>KUPPLUNG |
|--|---|
| Acme A220                                    | 59247884  |
| Acme A220 (REF.)                             | 59256255  |
| Acme ACT280 - A349 - A360                    | 59247884  |
| Acme ACT340                                  | 59247971  |
| Honda Gx390 - Gx340 D=25,4                   | 59256280  |
| Honda Gx240/270 D=25,4                       | 59256279  |
| Honda Gx120/160/200 D=19                     | 59256275  |
| Lombardini 15LD315/350                       | 59247884  |
| Lombardini 15LD500                           | 59247924  |
| Yanmar L100AE                                | 59247971  |
| Yanmar L70AE                                 | 59247884  |



 **NON SMONTARE MAI LA FRIZIONE  
NEVER DISASSEMBLE THE CLUTCH  
NE DEMONTER JAMAIS L'EMBRAYAGE  
NIEMALS DIE KUPPLUNG AUSBAUEN  
NO DESMONTAR JAMAS EL EMBRAGUE**



600 serie MAX

**FRIZIONE A CONO AUTOVENTILANTE**

CLUTCH  
EMBRAGUE

EMBRAYAGE  
KUPPLUNG

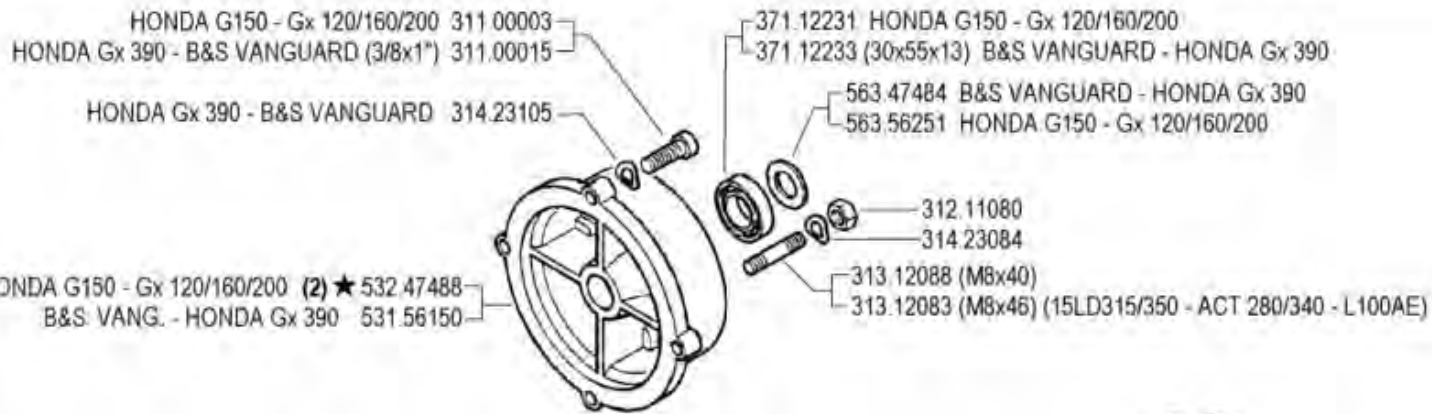
DALLA MACCHINA  
DE LA MAQUINA  
DE LA MACHINE  
FROM THE MACHINE  
AB DER MASCHINE

★ N.

(1) 779324  
(2) 779519

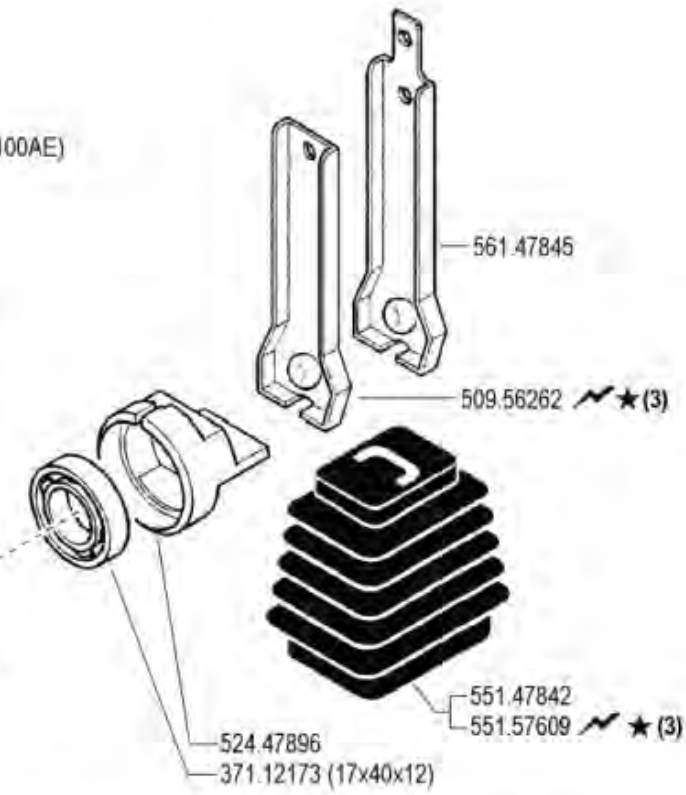
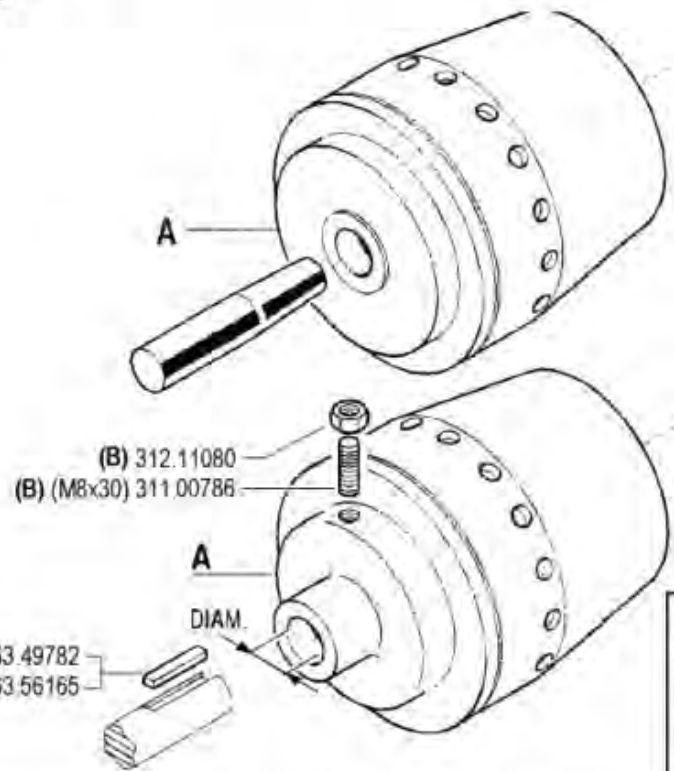
**D01** 2

11/2006



HONDA G150 - Gx 120/160/200 (2) ★ 532.47488  
 B&S VANG. - HONDA Gx 390 531.56150

| MOTORE<br>ENGINE<br>MOTEUR<br>MOTOR<br>MOTOR | A | FRIZIONE<br>EMBRAGUE<br>EMBRAYAGE<br>KUPPLUNG<br>CLUTCH |
|--|---|---|
| Acme A220                                    |   | 592.47884   |
| Acme ACT 280 - A349 ★ - A360 ★               |   | 592.47884   |
| Acme ACT 340                                 |   | 592.47971   |
| Briggs & Stratton 9 Hp Vanguard              |   | 592.56253   |
| Honda Gx 390 ★                               |   | 592.56257   |
| Honda G150 - Gx 120 / 160 / 200              |   | 592.56265 ★ (1)   |
| Intermotor IM 359                            |   | 592.47884   |
| Lombardini 15LD315 / 350                     |   | 592.47884   |
| Lombardini 6LD435 / 400                      |   | 592.47971   |
| Yanmar L100AE                                |   | 592.47971   |



**!** NON SMONTARE MAI LA FRIZIONE  
 NEVER DISASSEMBLE THE CLUTCH  
 NE DEMONTER JAMAIS L'EMBRAYAGE  
 NIEMALS DIE KUPPLUNG AUSBAUEN  
 NO DESMONTAR JAMAS EL EMBRAGUE

(2) sostituisce **532.47488**  
 (1) sostituisce **592.56252**



600 serie 94

FRIZIONE A CONO AUTOVENTILANTE

CLUTCH  
EMBRAGUE

EMBRAYAGE  
KUPPLUNG

DALLA MACCHINA  
DE LA MAGINA  
DE LA MACHINE  
FROM THE MACHINE  
AB DER MASCHINE

|     |              |
|-----|--------------|
| (3) | 5973 (650)   |
| (1) | 4194 (615)   |
| (1) | 166207 (620) |

★ N.

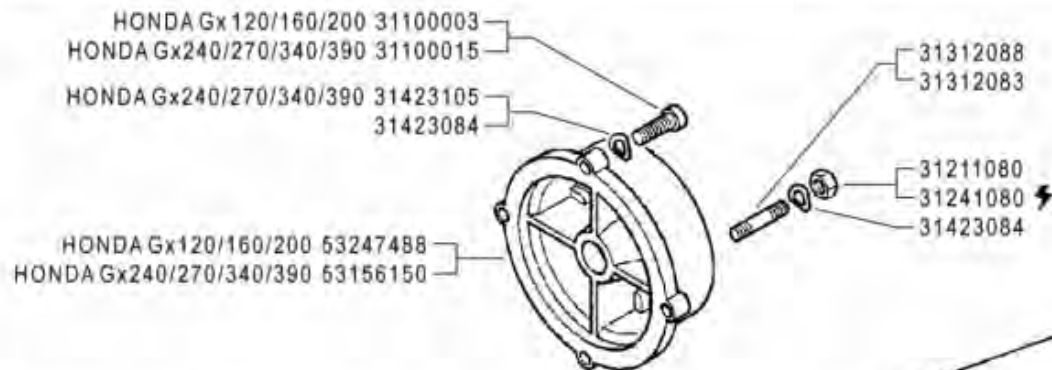
02

Rev  
4

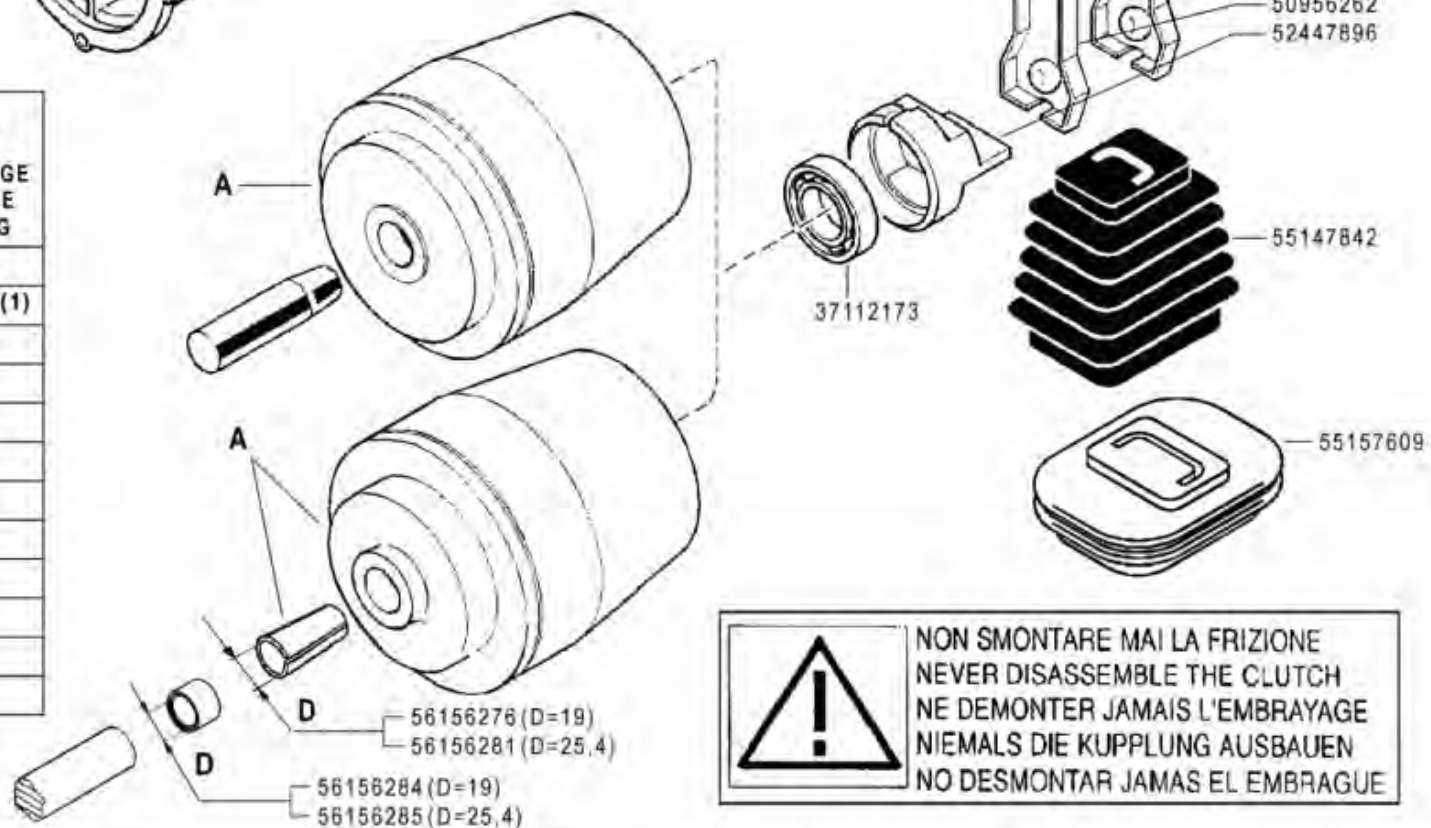
12/2002

(B) serrare a 2 kgm





| MOTORE<br>ENGINE<br>MOTEUR<br>MOTOR<br>MOTOR | FRIZIONE<br>CLUTCH<br>A EMBRAYAGE<br>EMBRAGUE<br>KUPPLUNG |
|--|---|
| Acme A220                                    | 59247884  |
| Acme A220 (REF.)                             | 59256295 ★(1)   |
| Acme ACT 280 - A349 - A360                   | 59247884  |
| Acme ACT 340                                 | 59247971  |
| Honda Gx 390 - Gx 340 D=25,4                 | 59256280  |
| Honda Gx 240 / 270 D=25,4                    | 59256279  |
| Honda Gx 120 / 160 / 200 D=19                | 59256275  |
| Lombardini 15LD315 / 350                     | 59247884  |
| Lombardini 15LD500                           | 59247924  |
| Lombardini LGA340 ★                          | 59247971  |
| Yanmar L100AE                                | 59247971  |
| Yanmar L70AE                                 | 59247884  |



**!** NON SMONTARE MAI LA FRIZIONE  
NEVER DISASSEMBLE THE CLUTCH  
NE DEMONTER JAMAIS L'EMBRAYAGE  
NIEMALS DIE KUPPLUNG AUSBAUEN  
NO DESMONTAR JAMAS EL EMBRAGUE

(1) sostituisce 59256255



600 serie MAX

FRIZIONE A CONO AUTOVENTILANTE

CLUTCH  
EMBRAGUE

EMBRAYAGE  
KUPPLUNG

DALLA MACCHINA  
DE LA MAQUINA  
DE LA MACHINE  
FROM THE MACHINE  
AB DER MASCHINE

AGGIORNAMENTO  
REVISION  
MISE A JOUR  
APLAZAMIENTO  
ANPASSUNG

D01 3

01/2009

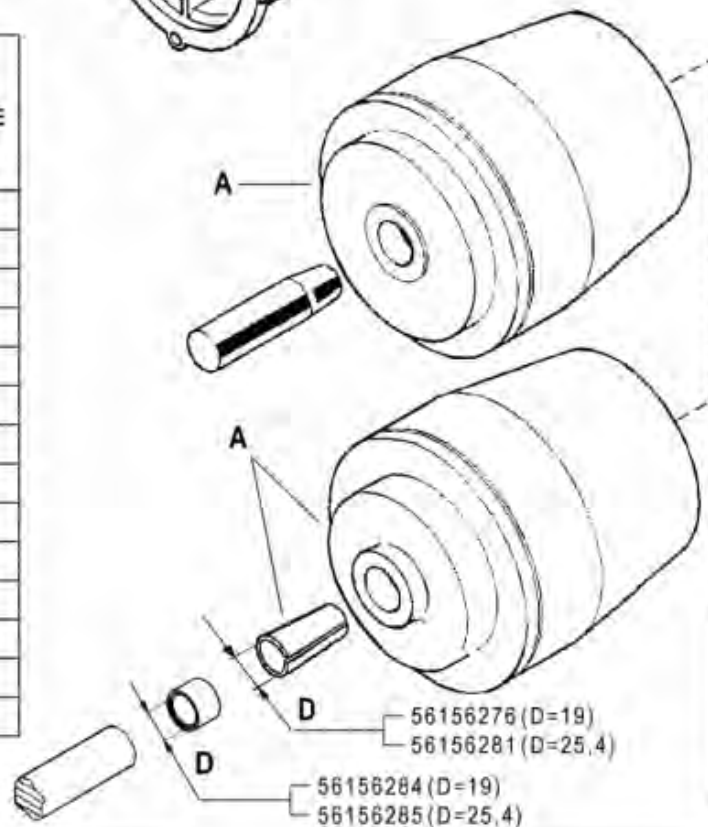
★ N.

HONDA Gx 120/160/200 31100003  
 SUBARU EX27/35 - HONDA Gx240/270/340/390 31100015  
 31423084  
 HONDA Gx240/270/340/390 } 31423105  
 SUBARU EX27/35 }  
 HONDA Gx120/160/200 53247488  
 HONDA Gx240/270/340/390 } 53156150  
 SUBARU EX27/35 }

31312088  
 31312083  
 31211080  
 31241080 ⚡  
 31423084

56147845  
 50956262  
 52447896

| MOTORE<br>ENGINE<br>MOTEUR<br>MOTOR<br>MOTOR | FRIZIONE<br>CLUTCH<br>A<br>EMBRAYAGE<br>EMBRAGUE<br>KUPPLUNG |
|--|--|
| Acme A220                                    | 59247884   |
| Acme A220 (REF.)                             | 59256295   |
| Acme ACT 280 - A349 - A360                   | 59247884   |
| Acme ACT 340                                 | 59247971   |
| Honda Gx 390 - Gx 340 D=25,4                 | 59256280   |
| Honda Gx 240 / 270 D=25,4                    | 59256279   |
| Honda Gx 120 / 160 / 200 D=19                | 59256275   |
| Lombardini 15LD315 / 350                     | 59247884   |
| Lombardini 15LD500                           | 59247924   |
| Lombardini LGA340                            | 59247971   |
| Subaru EX27 ★                                | 59256279   |
| Subaru EX35 ★                                | 59256280   |
| Yanmar L100AE                                | 59247971   |
| Yanmar L70AE                                 | 59247884   |



**!** NON SMONTARE MAI LA FRIZIONE  
 NEVER DISASSEMBLE THE CLUTCH  
 NE DEMONTER JAMAIS L'EMBRAYAGE  
 NIEMALS DIE KUPPLUNG AUSBAUEN  
 NO DESMONTAR JAMAS EL EMBRAGUE



600 serie MAX

FRIZIONE A CONO AUTOVENTILANTE

CLUTCH  
EMBRAGUE

EMBRAYAGE  
KUPPLUNG

DALLA MACCHINA  
DE LA MAQUINA  
DE LA MACHINE  
FROM THE MACHINE  
AB DER MASCHINE

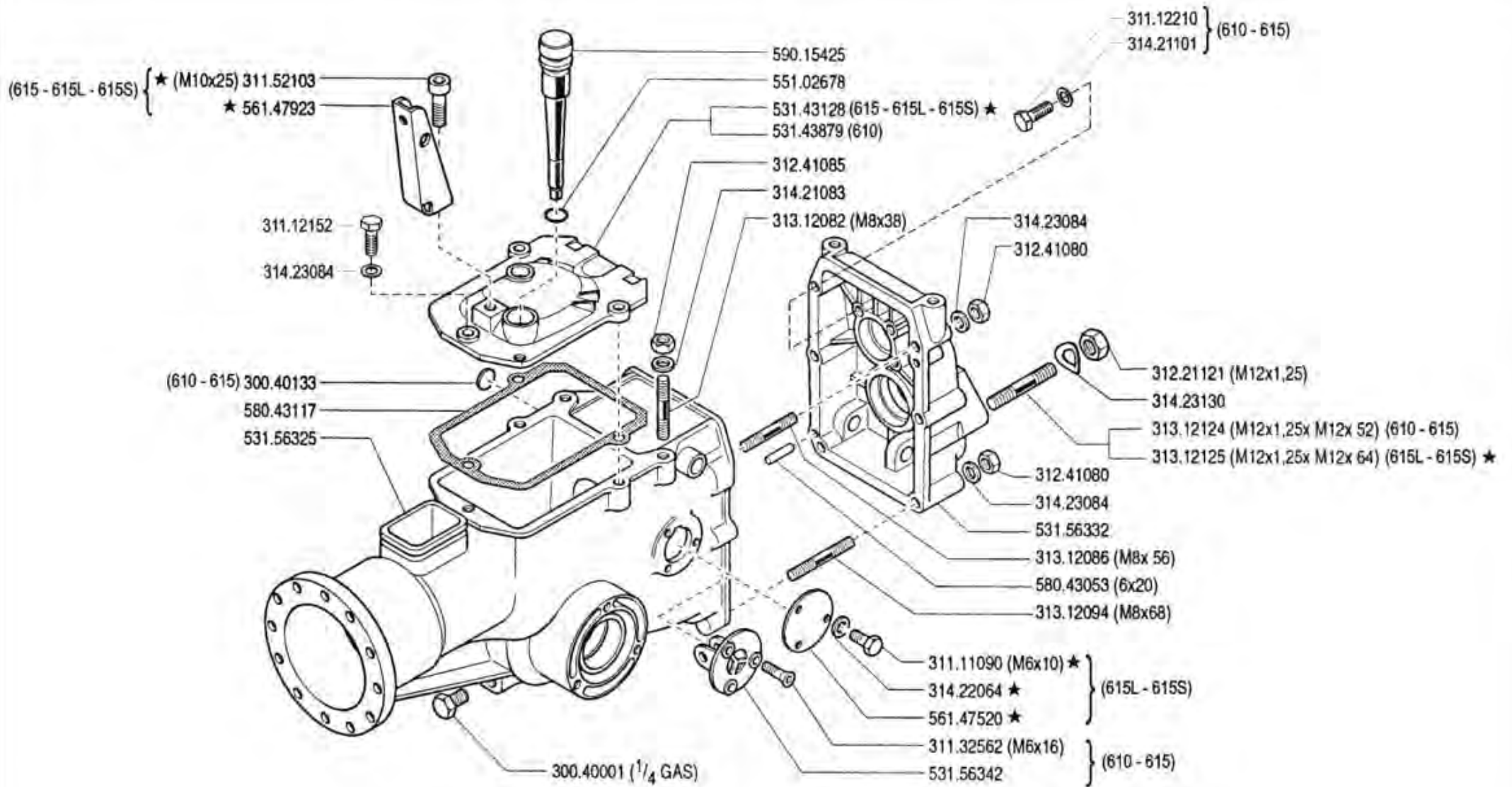
AGGIORNAMENTO  
REVISION  
MISE A JOUR  
APLAZAMIENTO  
ANPASSUNG

★ N.

D01 4  
03/2010

Riv.

REVISE



600 serie 94

SCATOLA CAMBIO (610-615-615L-615S)

GEARBOX  
CAJA DE CAMBIO

BOITE DE VITESSES  
WECHSELGETRIEBE

DALLA MACCHINA  
DE LA MAQUINA  
DE LA MACHINE  
FROM THE MACHINE  
AB DER MASCHINE

AGGIORNAMENTO  
REVISION  
MISE A JOUR  
APLAZAMIENTO  
ANPASSUNG

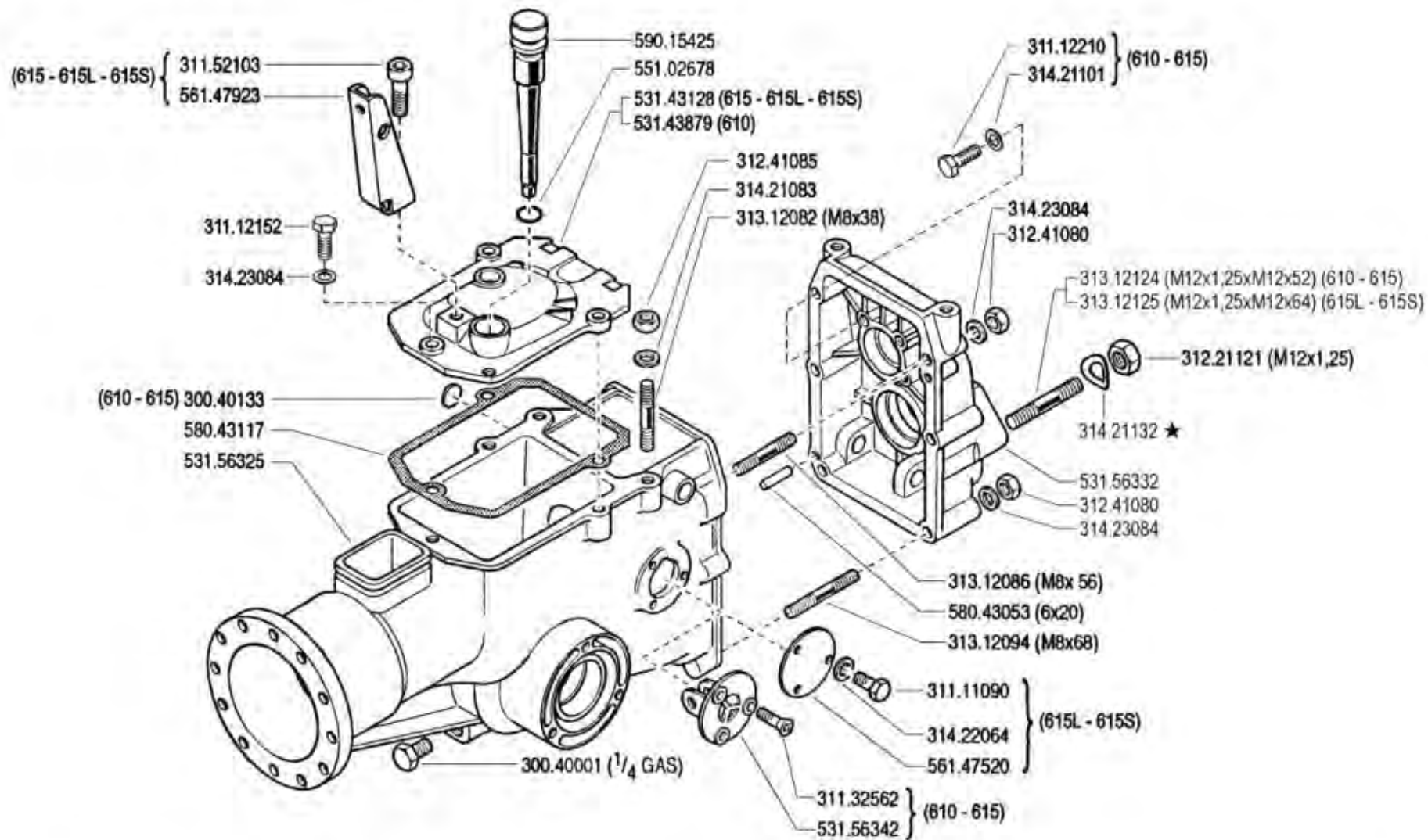
03 A 01

Mod

7/1999

★N.

GENIE



600 serie 94

SCATOLA CAMBIO (610-615-615L-615S)

GEARBOX  
CAJA DE CAMBIO

BOÎTE DE VITESSES  
WECHSELGETRIEBE

DALLA MACCHINA  
DE LA MAQUINA  
DE LA MACHINE  
FROM THE MACHINE  
AB DER MASCHINE

AGGIORNAMENTO

REVISION

MISE A JOUR

APLAZAMIENTO

ANPASSUNG

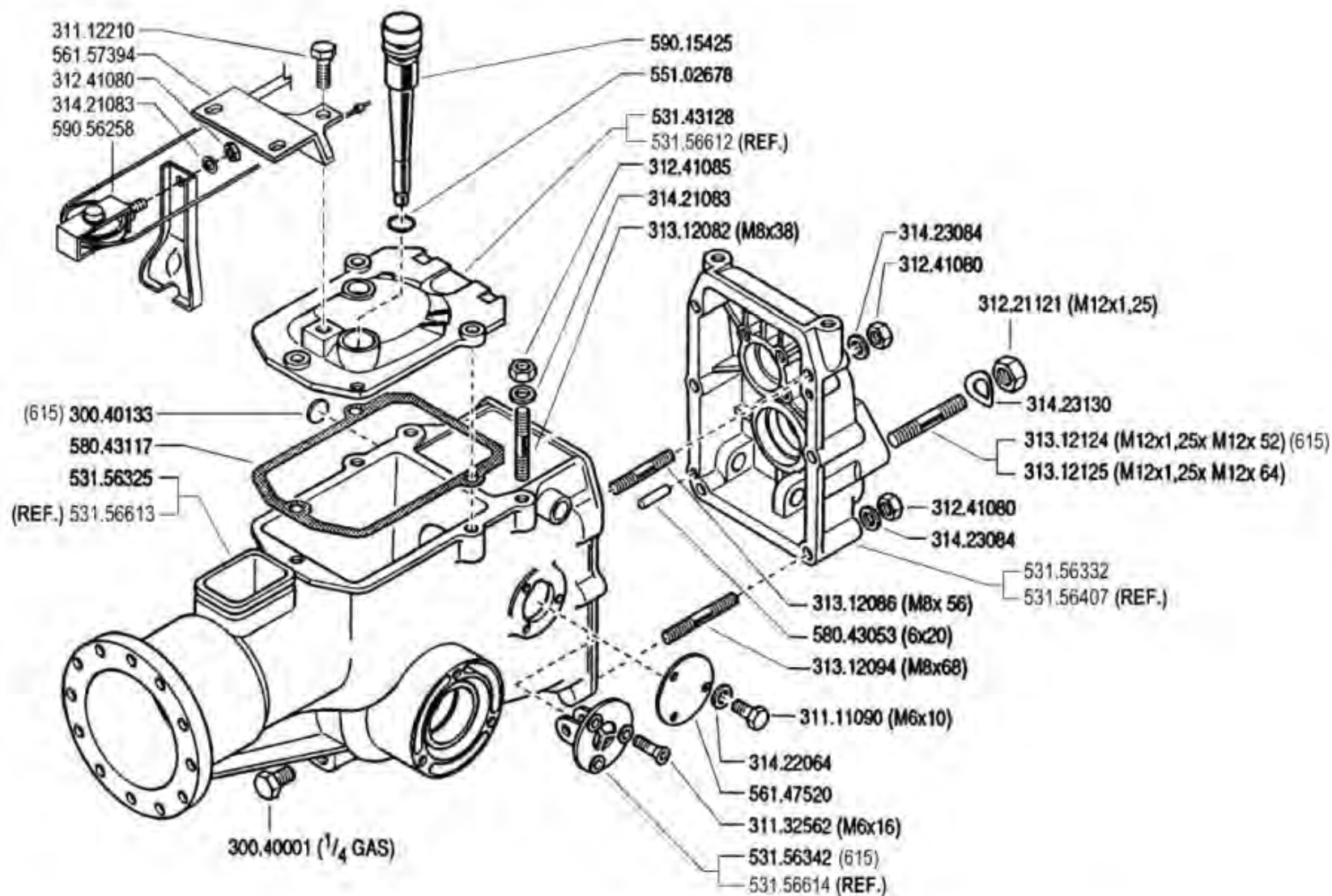
03 A 2

12/2002

★N.

Rev

3EN5E



600 serie MAX

SCATOLA CAMBIO (615M - 615LM - 615SM)

GEARBOX  
CAJA DE CAMBIO

BOITE DE VITESSES  
WECHSELGETRIEBE

DALLA MACCHINA  
DE LA MAQLINA  
DE LA MACHINE  
FROM THE MACHINE  
AB DER MASCHINE

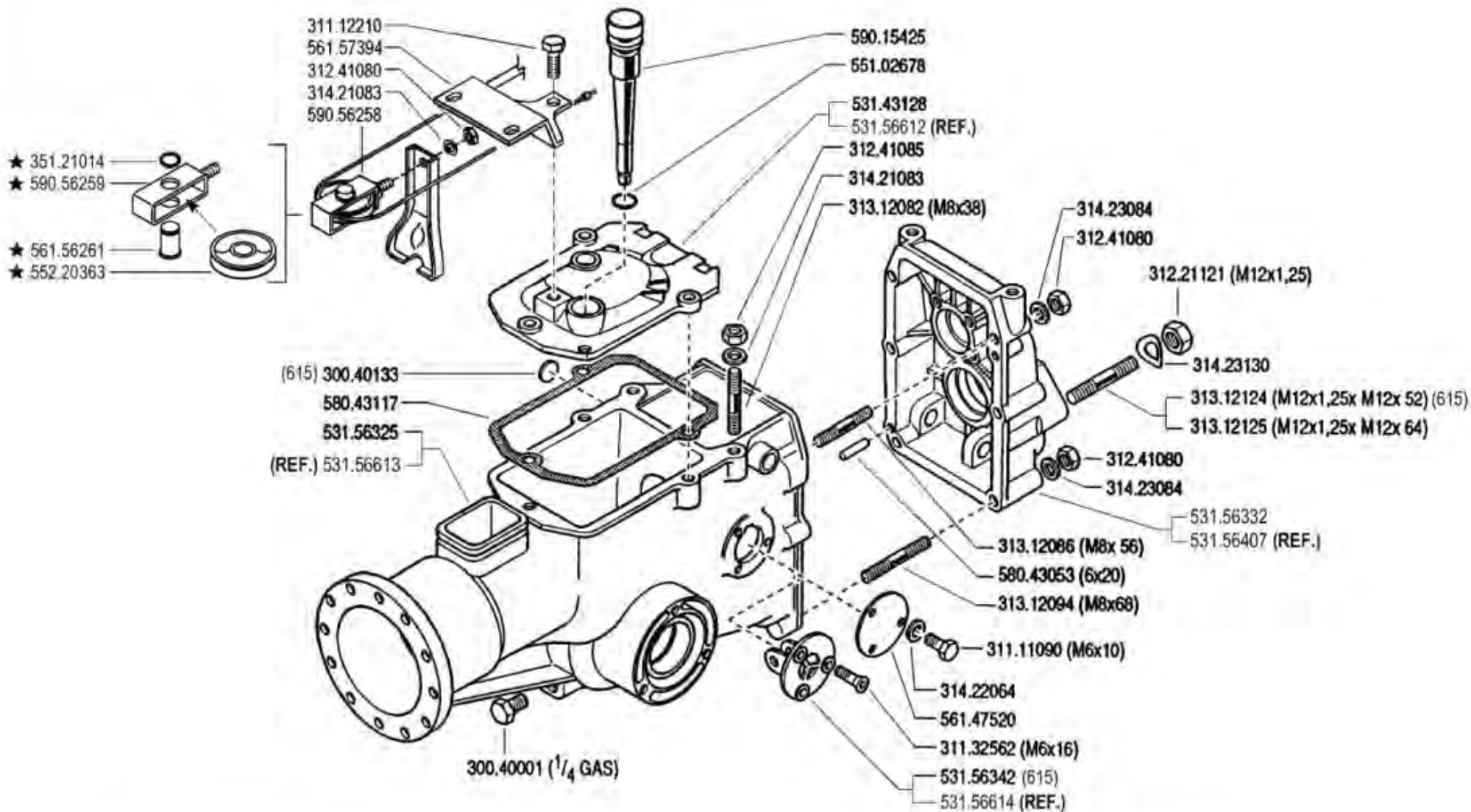
N.

E01 0

09/2004

Rev.

2/21



600 serie MAX

SCATOLA CAMBIO (615M - 615LM - 615SM)

GEARBOX  
CAJA DE CAMBIO

BOÎTE DE VITESSES  
WECHSELGETRIEBE

DALLA MACCHINA  
FROM THE MACHINE  
DE LA MAQUINA  
DE LA MACHINE  
AB DER MASCHINE

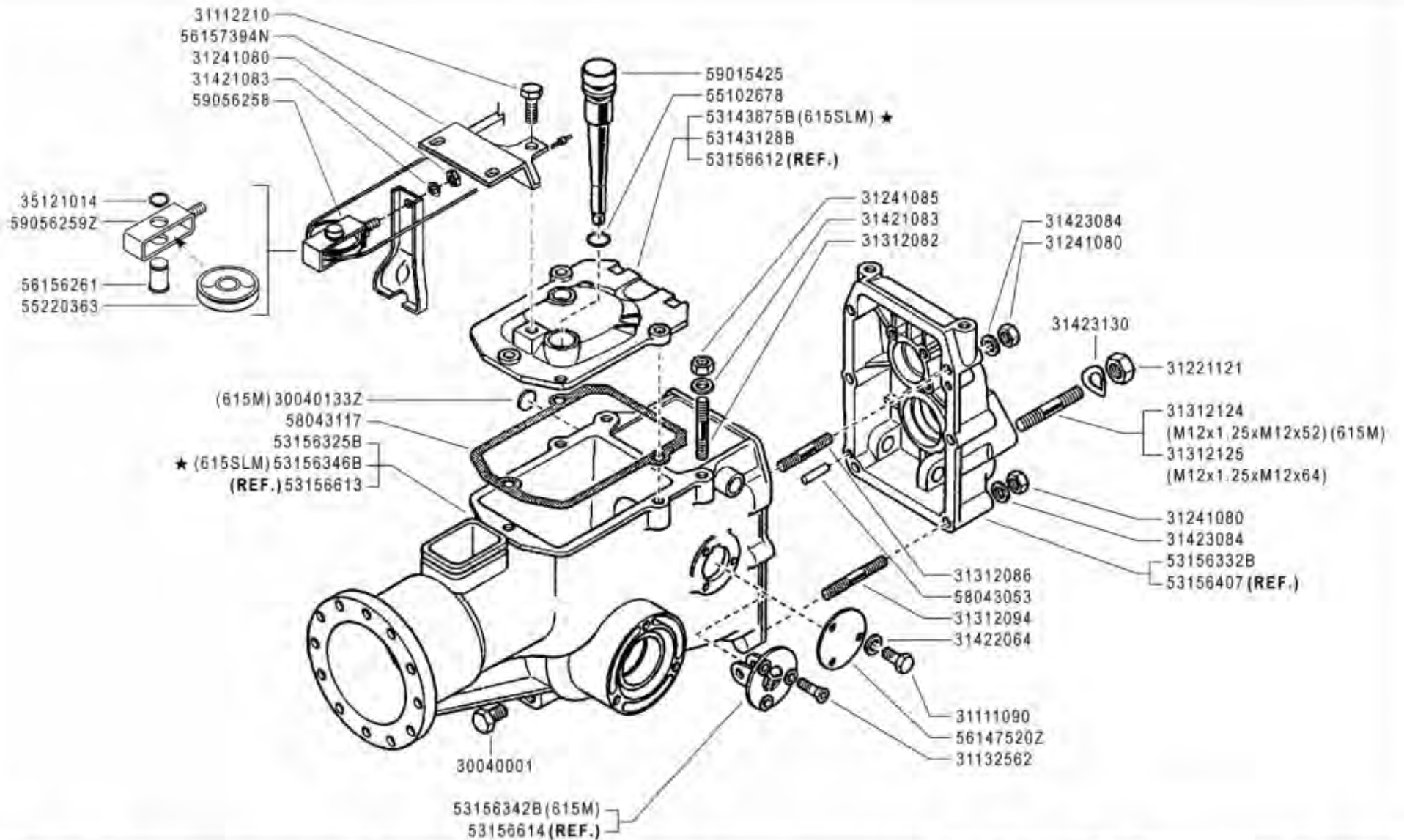
|               |
|---------------|
| AGGIORNAMENTO |
| APLAZAMIENTO  |
| MISE A JOUR   |
| REVISION      |
| ANPASSUNG     |

E01

Rev.  
1

07/2005

★ N



600 serie MAX

**SCATOLA CAMBIO (615M - 615LM - 615SM - 615SLM ★)**

GEARBOX  
CAJA DE CAMBIO

BOITE DE VITESSES  
WECHSELGETRIEBE

DALLA MACCHINA  
FROM THE MACHINE  
DE LA MAQUINA  
DE LA MACHINE  
AB DER MASCHINE

★N.

AGGIORNAMENTO

APLAZAMIENTO

MISE A JOUR

REVISION

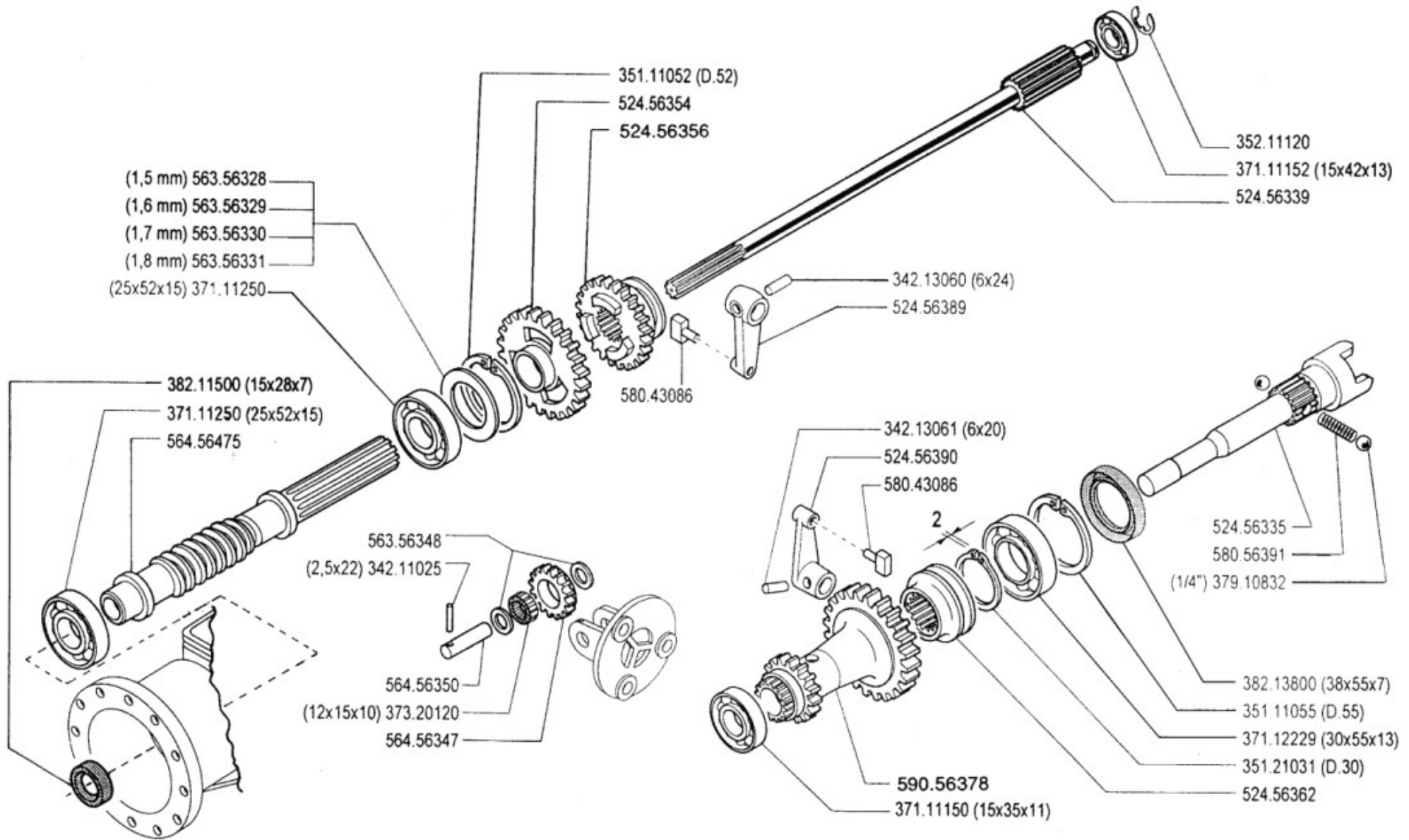
ANPASSUNG

**E01**

Rev  
**2**

**01/2009**

TEWNE



600 serie 94

INGRANAGGI CAMBIO (610 - 615 ★)

GEARS  
ENGRANAJES

ENGRANAGES  
ZÄHRÄDER

DALLA MACCHINA  
DE LA MAQUINA  
DE LA MACHINE  
FROM THE MACHINE  
AB DER MASCHINE

AGGIORNAMENTO

REVISION

MISE A JOUR

APLAZAMIENTO

ANPASSUNG

04 A 02

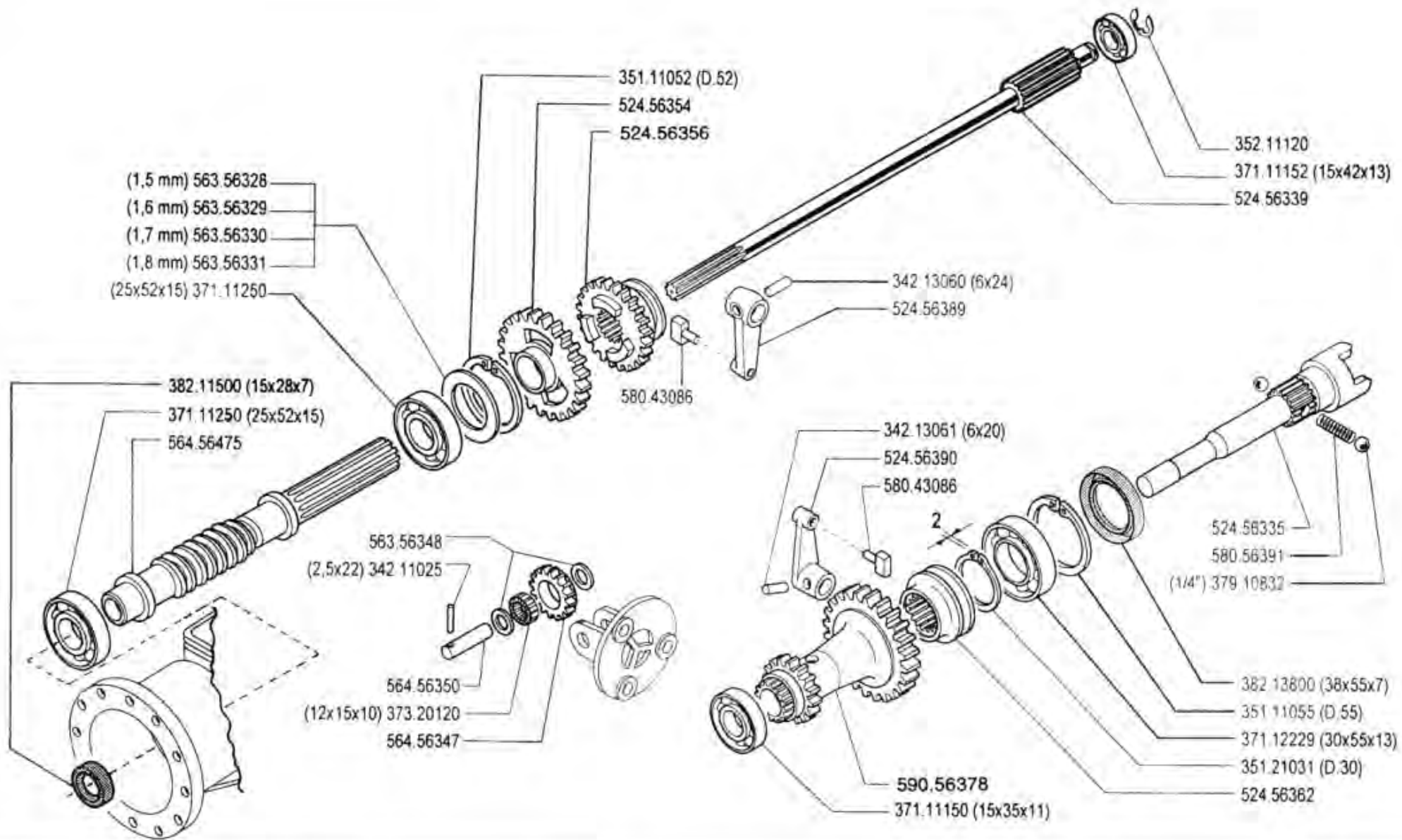
Mod.

7/1999

★N.

ZEWNE





600 serie MAX

INGRANAGGI CAMBIO (615M)

GEARS  
ENGRANAJES

ENGRANAGES  
ZÄHRÄDER

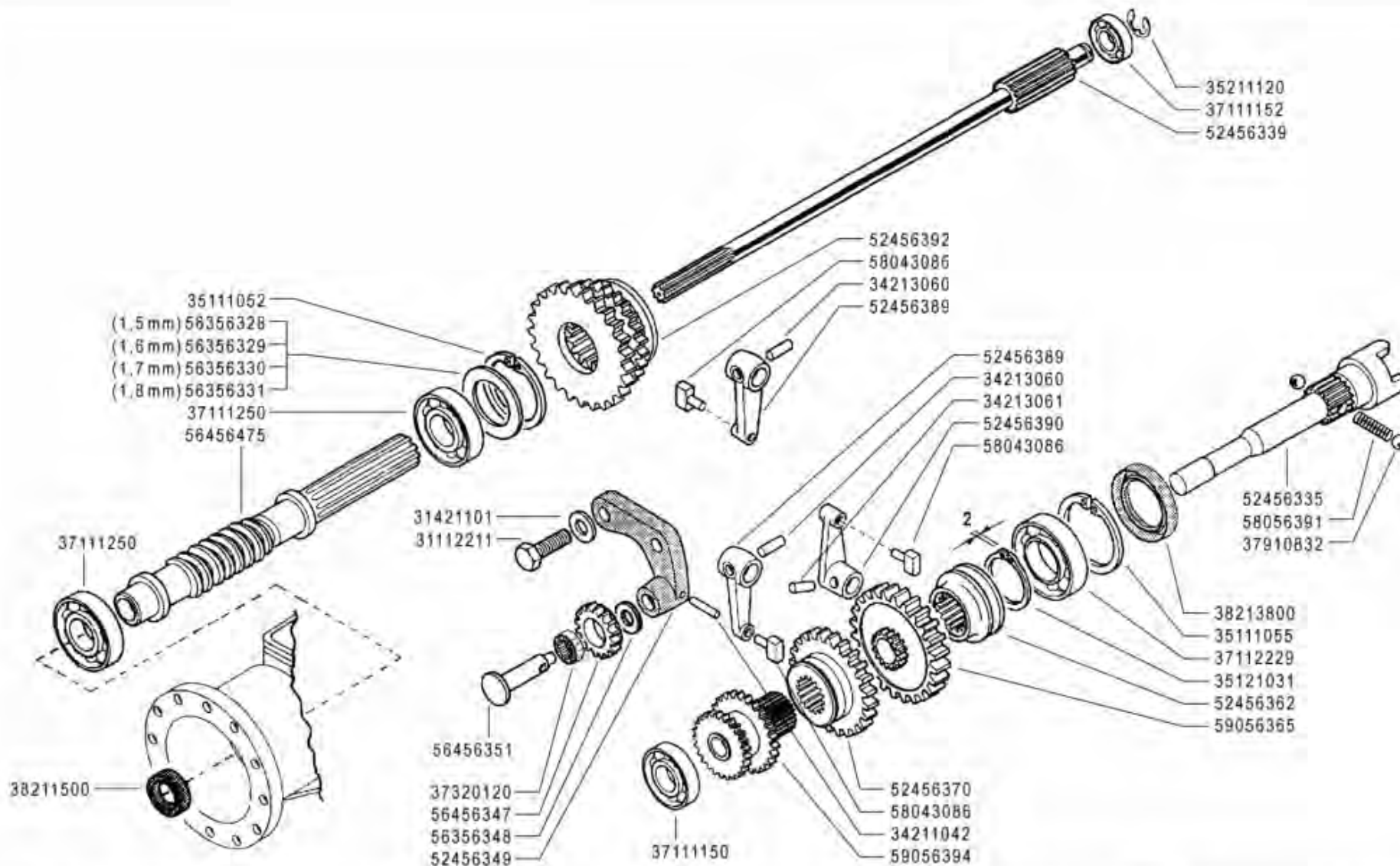
DALLA MACCHINA  
DE LA MAQUINA  
DE LA MACHINE  
FROM THE MACHINE  
AB DER MASCHINE

N.

F01

Rev.  
0

09/2004



600 serie MAX

INGRANAGGI CAMBIO (615LM - 615SM - 615SLM ★)

GEARS  
 ENGRANAJES

ENGRANAGES  
 ZÄHNRÄDER

DALLA MACCHINA  
 DE LA MAQUINA  
 DE LA MACHINE  
 FROM THE MACHINE  
 AB DER MASCHINE

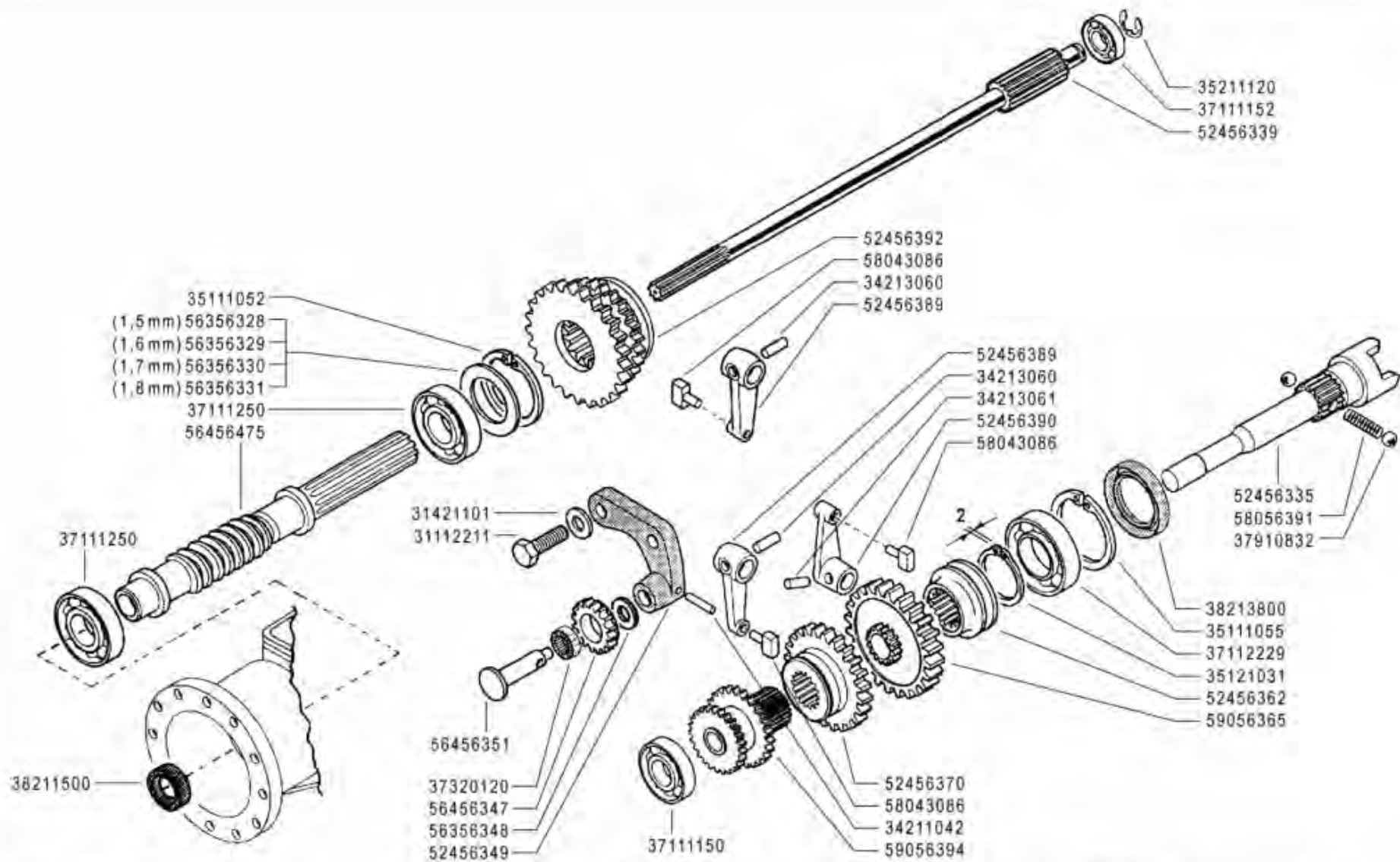
★ N.

AGGIORNAMENTO  
 REVISION  
 MISE A JOUR  
 APLAZAMIENTO  
 ANPASSUNG

F02

01/2009

Rev. 2



600 serie MAX

**INGRANAGGI CAMBIO (615LM - 615SM - 615SLM ★)**

GEARS  
ENGRANAJES

ENGRÄNÄGES  
ZÄHRÄDER

DALLA MACCHINA  
DE LA MAQUINA  
DE LA MACHINE  
FROM THE MACHINE  
AB DER MASCHINE

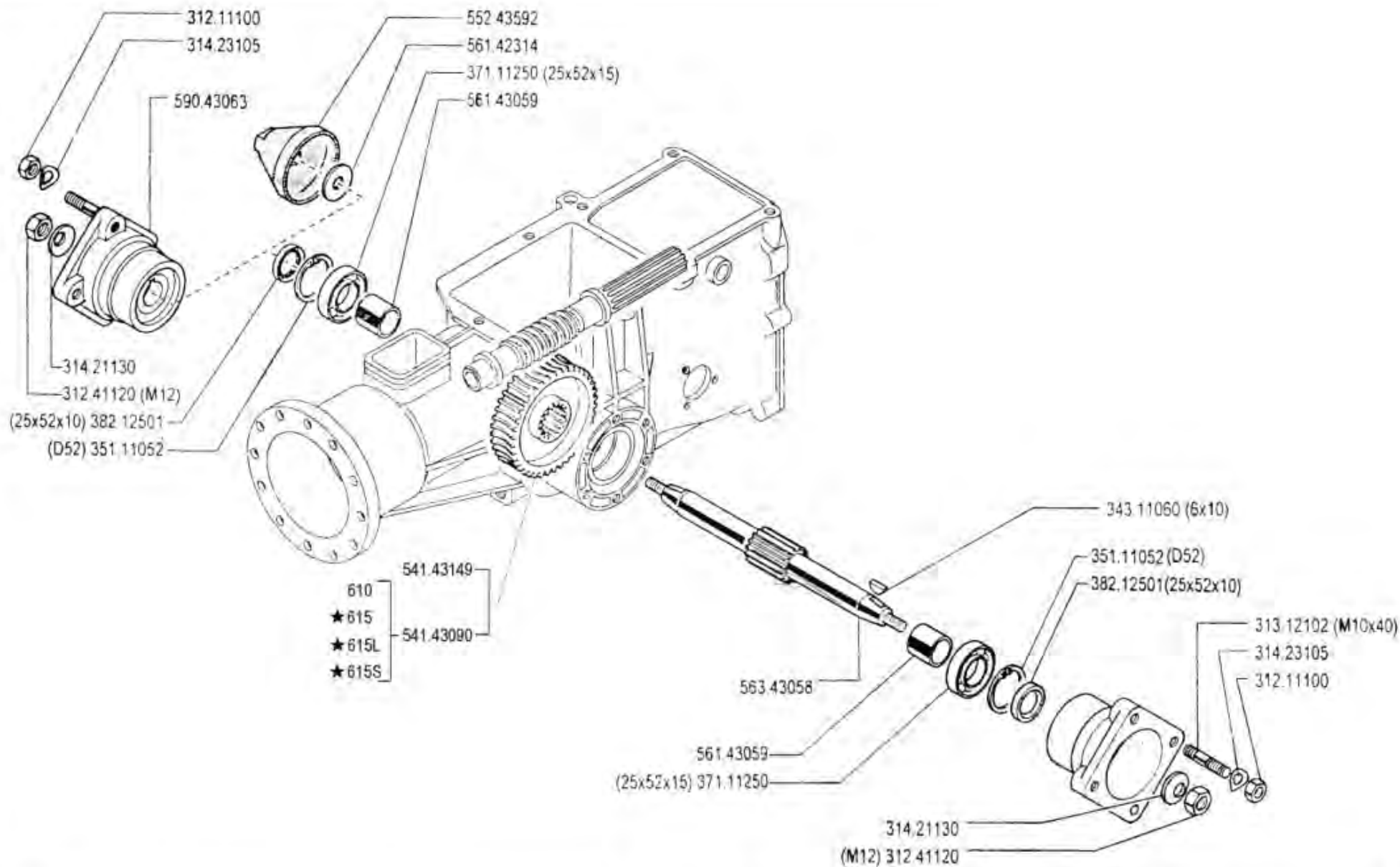
|               |
|---------------|
| AGGIORNAMENTO |
| REVISION      |
| MISE A JOUR   |
| APLZAMIENTO   |
| ANPASSUNG     |

**F02**

Rev  
**2**

★ N.

01/2009



600 serie 94

**ASSE RUOTE (600 - 610 - 615 - 615L - 615S - 620 - 640)**

WHEEL AXLE  
EJE RUEDAS

ESSIEU ROUES  
RADACHSE

DALLA MACCHINA  
DE LA MAGINA  
DE LA MACHINE  
FROM THE MACHINE  
AB DER MASCHINE

AGGIORNAMENTO

REVISION

MISE A-JOUR

APLAZAMIENTO

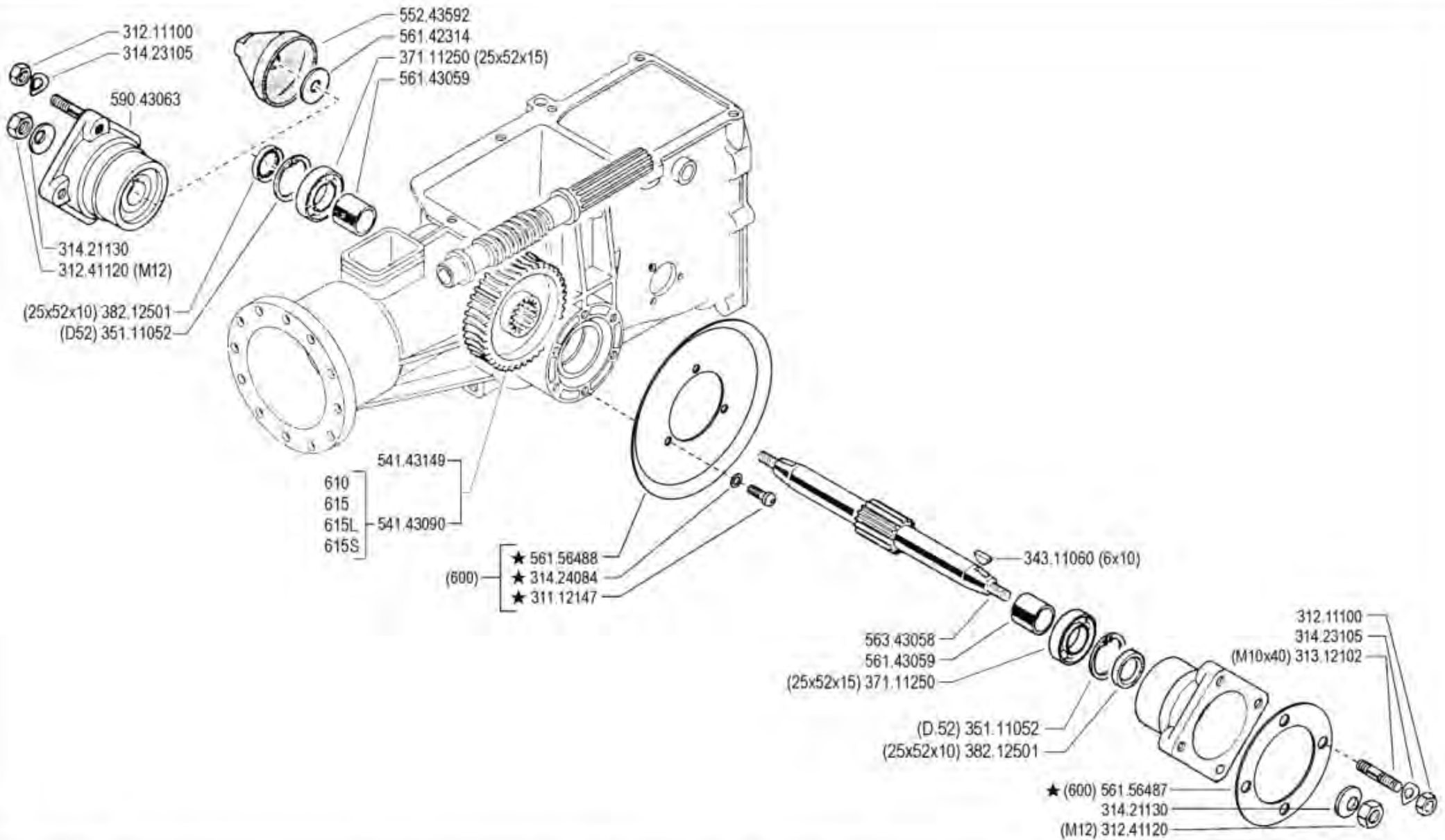
ANPASSUNG

★N.

05

Mod  
02

7/1999



600 serie 94

ASSE RUOTE (600 - 610 - 615 - 615L - 615S - 620)

WHEEL AXLE  
EJE RUEDAS

ESSIEU ROUES  
RADACHSE

DALLA MACCHINA  
DE LA MAQUINA  
DE LA MACHINE  
FROM THE MACHINE  
AB DER MASCHINE

AGGIORNAMENTO

REVISION

MISE A-JOUR

APLAZAMIENTO

ANPASSUNG

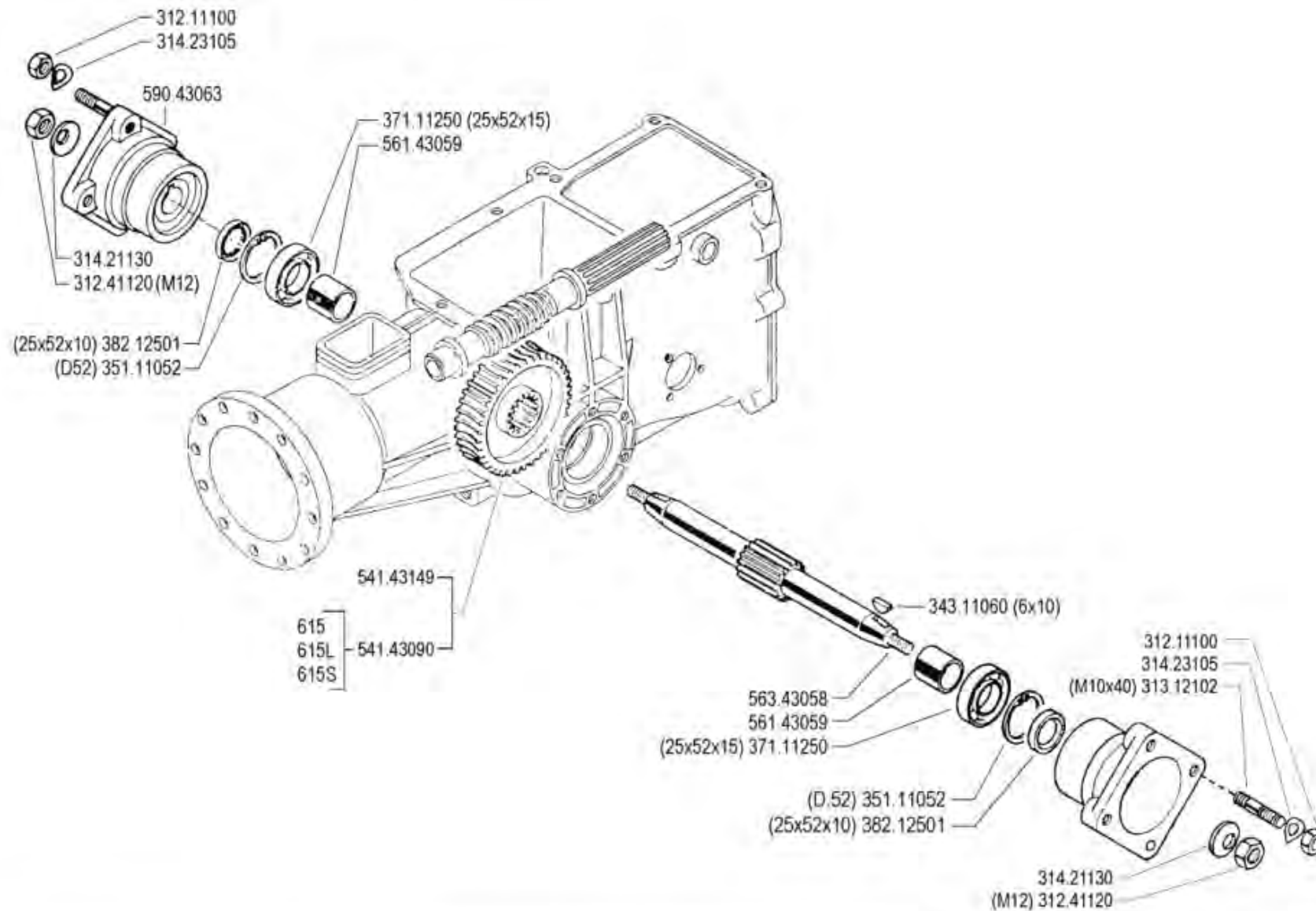
05

Mod  
03

2/2000

★ N.

SERIE



600 serie MAX

ASSE RUOTE (615M - 615LM - 615SM - 620M)

WHEEL AXLE  
EJE RUEDAS

ESSIEU ROUES  
RADACHSE

DALLA MACCHINA  
DE LA MAQUINA  
DE LA MACHINE  
FROM THE MACHINE  
AB DER MASCHINE

N.

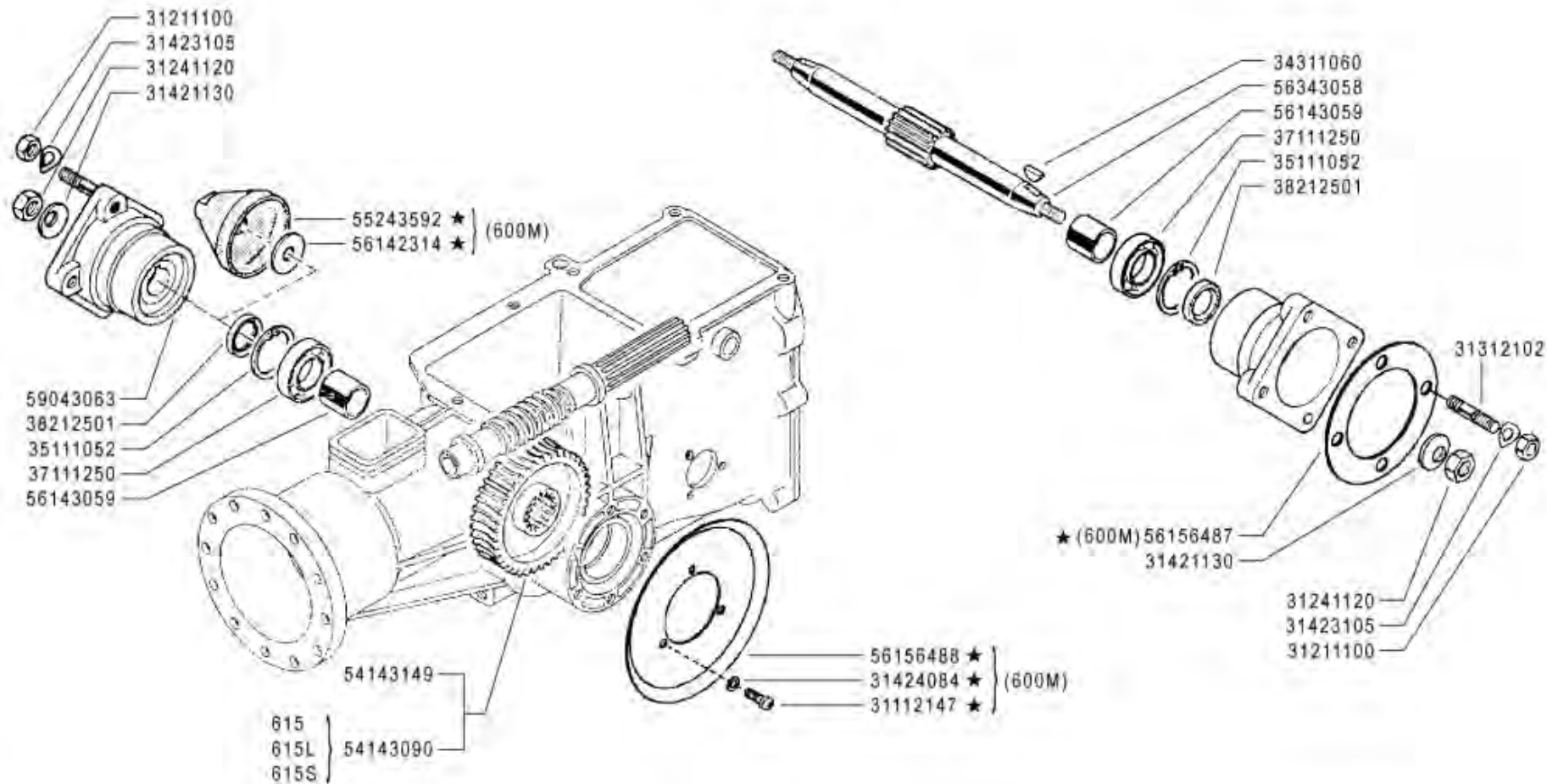
G01 0

09/2004

Rev.

0

ZEME



**600** serie **MAX**

**ASSE RUOTE (600M ★ - 615M - 615LM - 615SM - 620M)**

WHEEL AXLE  
EJE RUEDAS

ESSIEU ROUES  
RADACHSE

DALLA MACCHINA  
DE LA MAQUINA  
DE LA MACHINE  
FROM THE MACHINE  
AB DER MASCHINE

★ N.

AGGIORNAMENTO

REVISION

MISE A JOUR

APLAZAMIENTO

ANPASSUNG

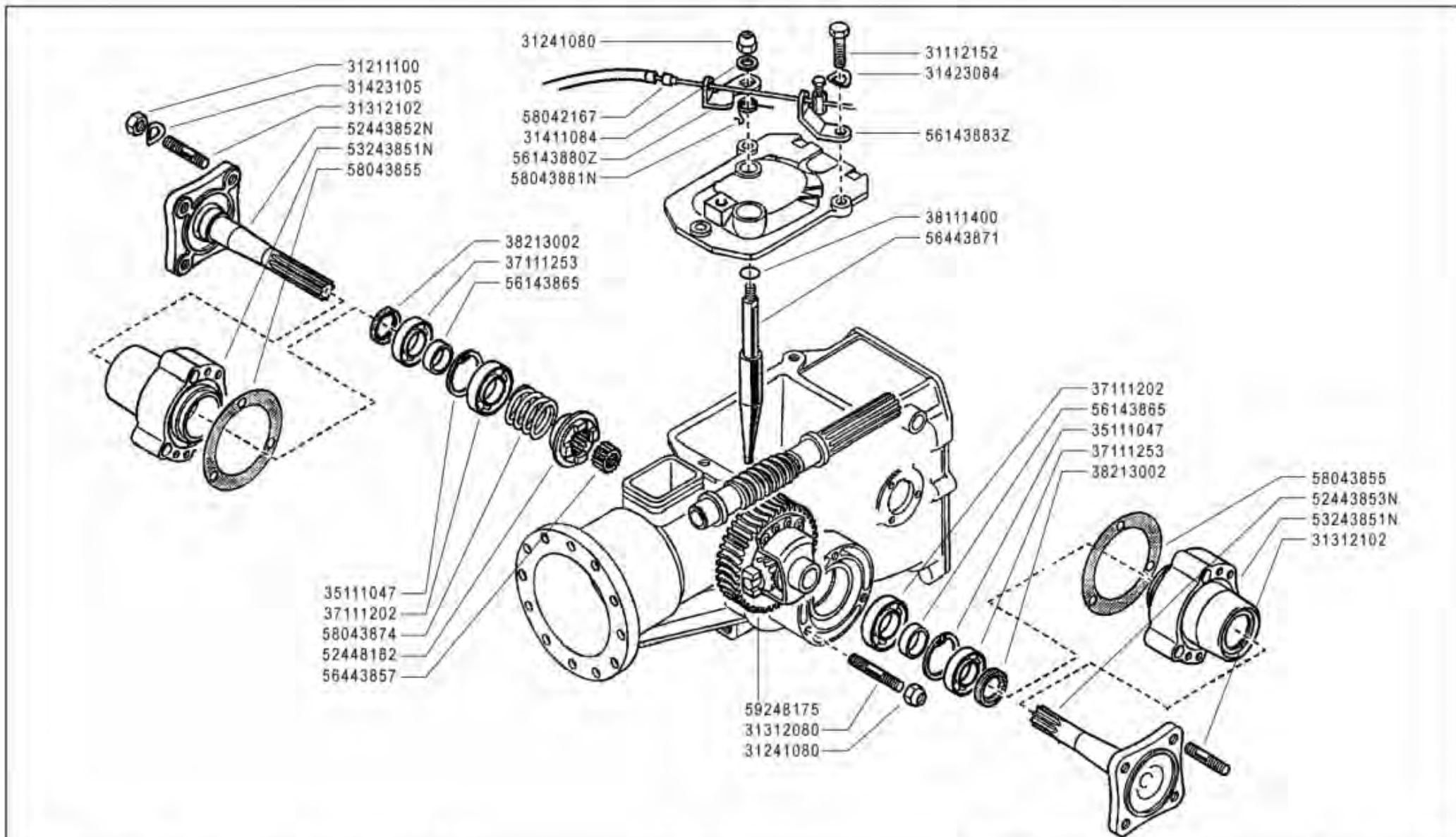
**G01**


Rév

**1**

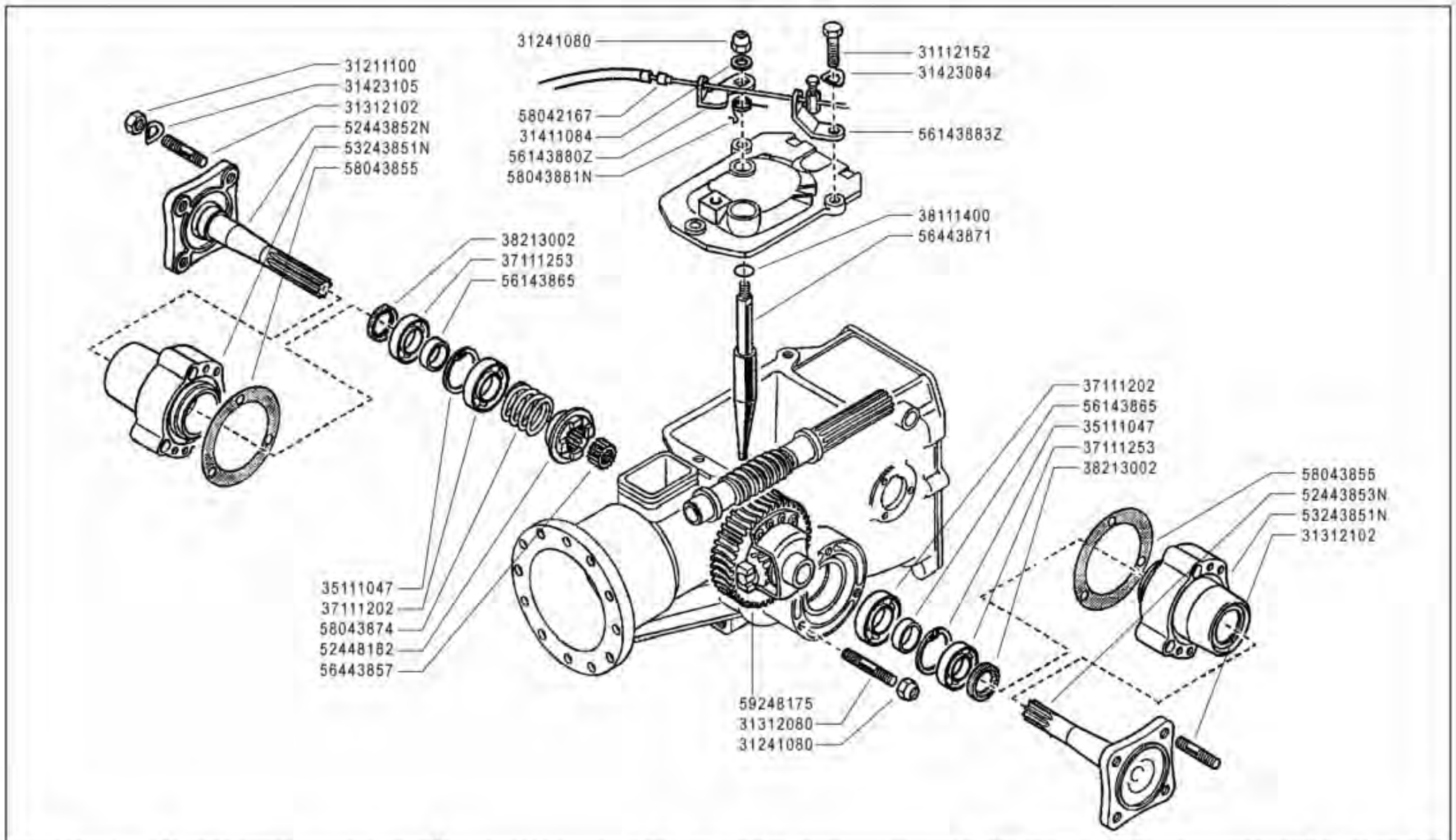
**06/2006**


REVISE

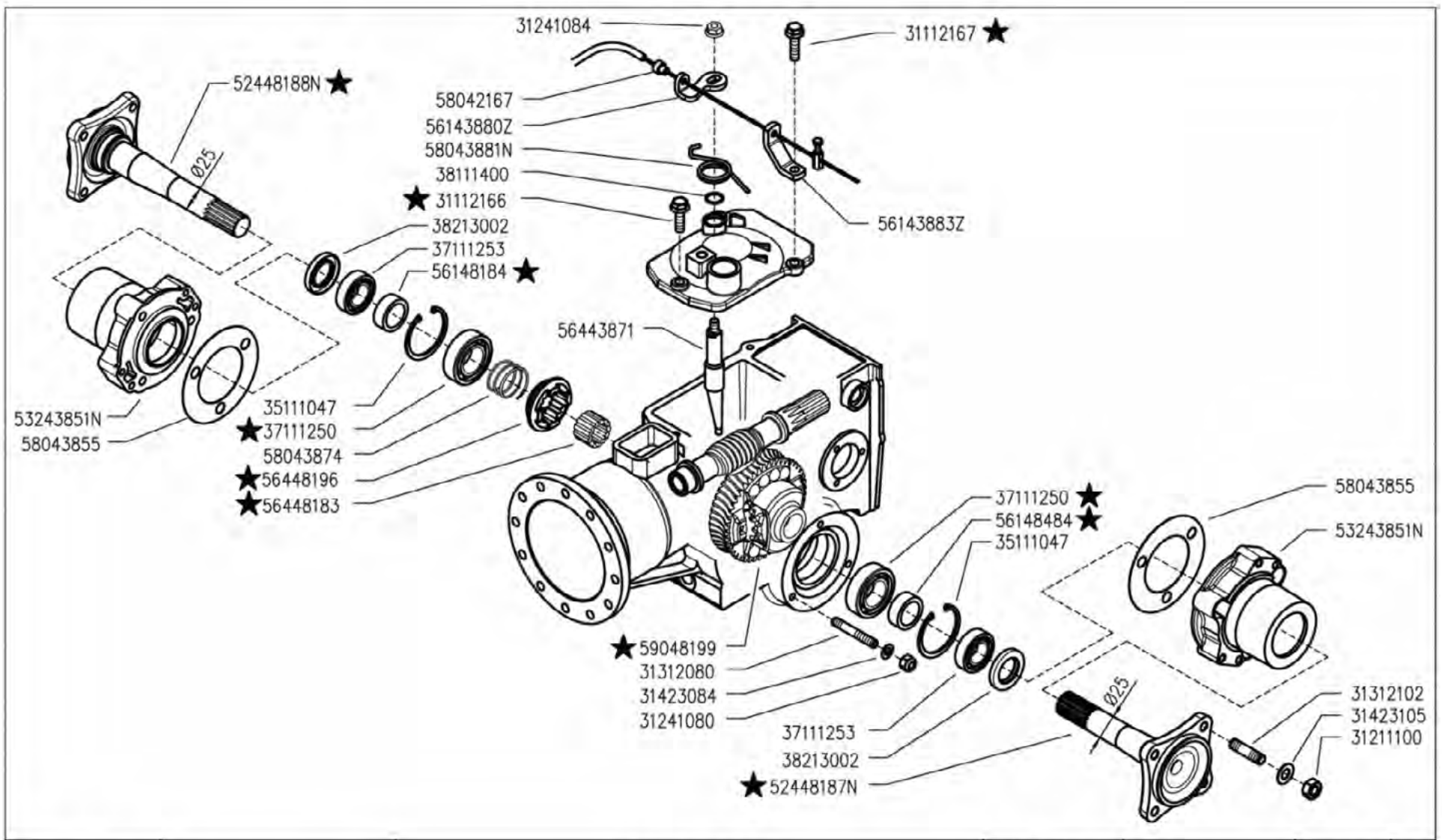


|  |                             |                                   |   |                         |            |                 |
|--|-----------------------------|-----------------------------------|---|-------------------------|------------|-----------------|
|  | <b>600</b> serie <b>MAX</b> | <b>DIFFERENZIALE<br/>(615SLM)</b> | DALLA MACCHINA<br>FROM THE MACHINE<br>DE LA MACHINE<br>DE LA MACHINE<br>AB DER MASCHINE | <input type="text"/>    | <b>G05</b> | Rv.<br><b>0</b> |
|  |                             |                                   |   | N. <input type="text"/> |            |                 |





|   |                             |                                   |   |                      |            |                 |
|---|-----------------------------|-----------------------------------|---|----------------------|------------|-----------------|
|  | <b>600</b> serie <b>MAX</b> | <b>DIFFERENZIALE<br/>(615SLM)</b> | DALLA MACCHINA<br>FROM THE MACHINE<br>DE LA MACHINE<br>DE LA MACHINE<br>AB DER MASCHINE | <input type="text"/> | <b>G05</b> | Rv.<br><b>0</b> |
|   |                             |                                   |   | N.                   |            |                 |
| DIFFERENTIAL<br>DIFFERENCIAL  |                             | DIFFÉRENTIEL<br>DIFFERENTIAL      |   | <input type="text"/> |            | 01/2009         |



600 serie MAX

DIFFERENTIAL  
DIFFERENCIAL

DIFFERENZIALE  
(615SLM)

DIFFÉRENTIEL  
DIFFERENTIAL

DALLA MACCHINA  
DE LA MAQUINA  
DE LA MACHINA  
FROM THE MACHINE  
AB DER MASCHINE

★ N.

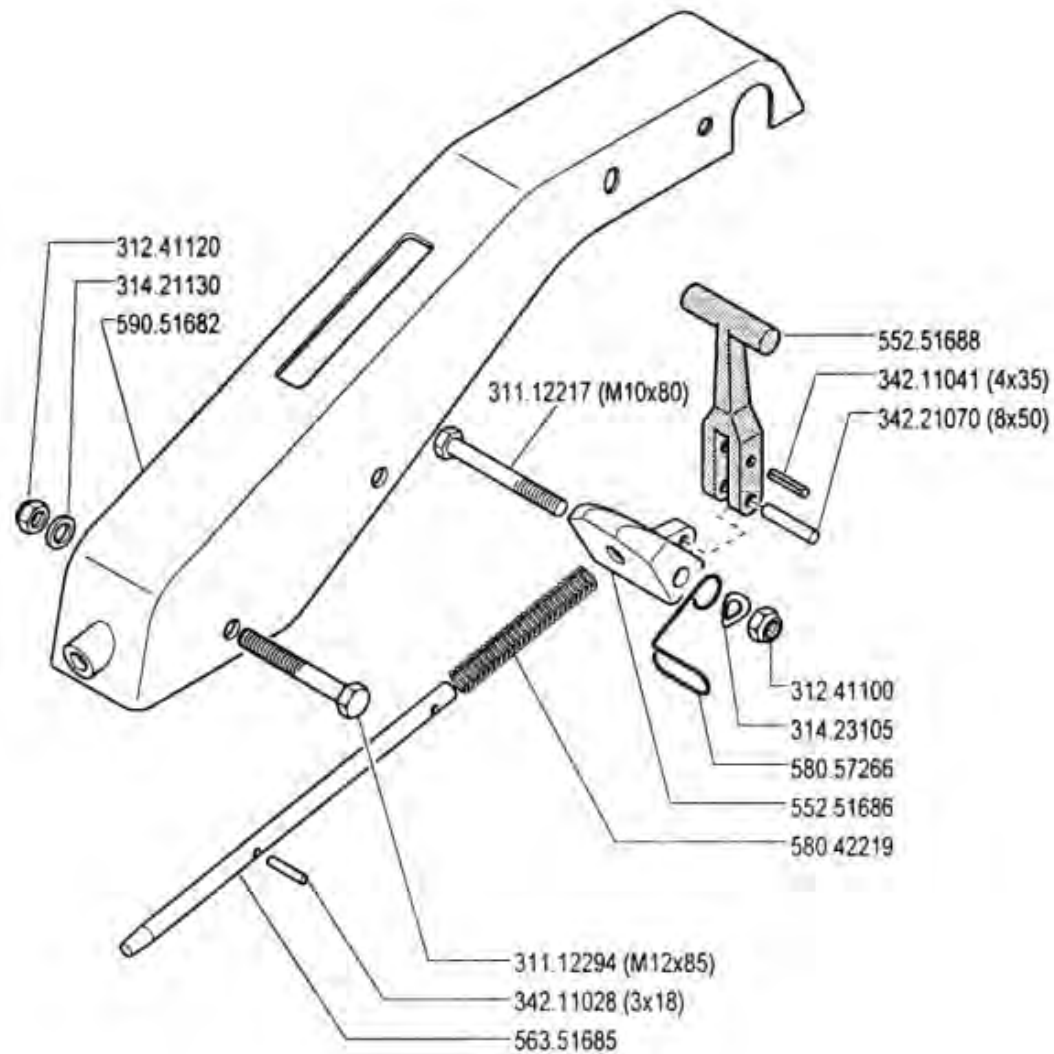
848877

G05

Rev. 1

01/2010

DITE.BCS - Scala 1:5



600 serie 94

PIANTONE (615 - 615L - 615S)

STEERING COLUMN  
COLUMNNA

PLANTON  
LENKSAULE

DALLA MACCHINA  
DE LA MAGINA  
DE LA MACHINE  
FROM THE MACHINE  
AB DER MASCHINE

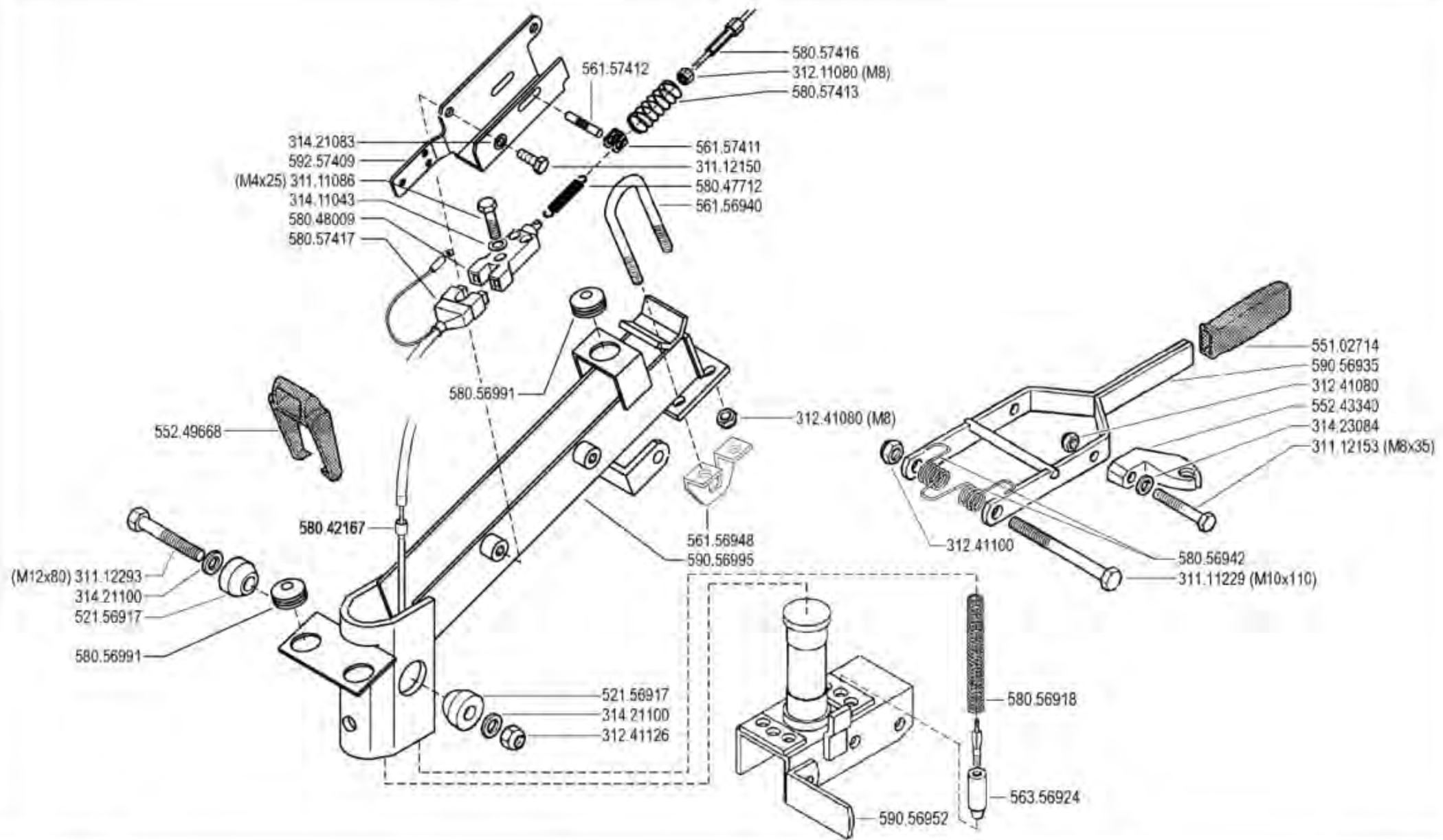
N.

07 B 00

7/1999

Mod

RENE



600 serie MAX

PIANTONE (615M - 615LM - 615SM)

STEERING COLUMN  
COLUMNNA

PLANTON  
LENKSÄULE

DALLA MACCHINA  
DE LA MAQUINA  
DE LA MACHINE  
FROM THE MACHINE  
AB DER MASCHINE

N.

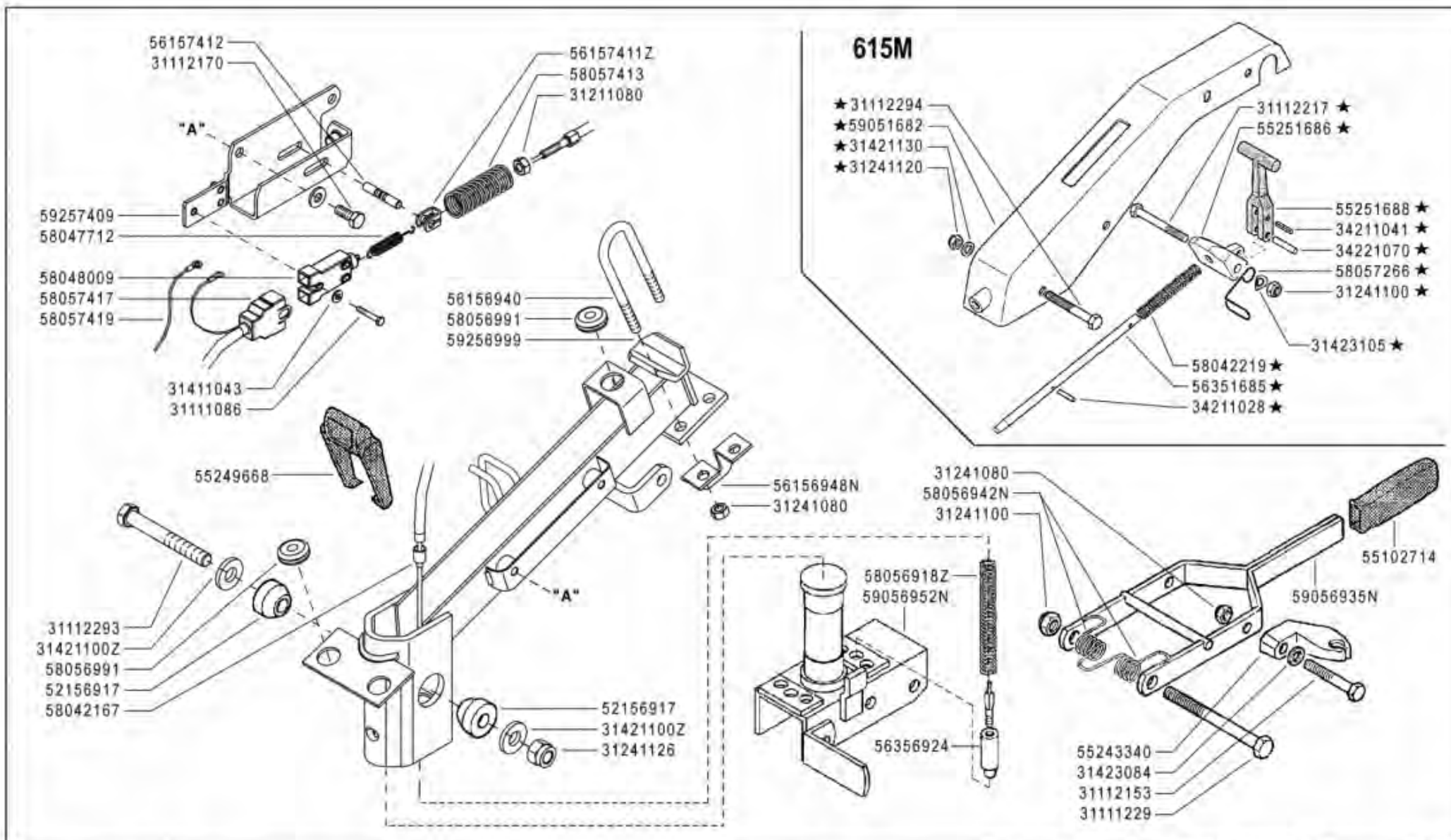
H01 0

09/2004

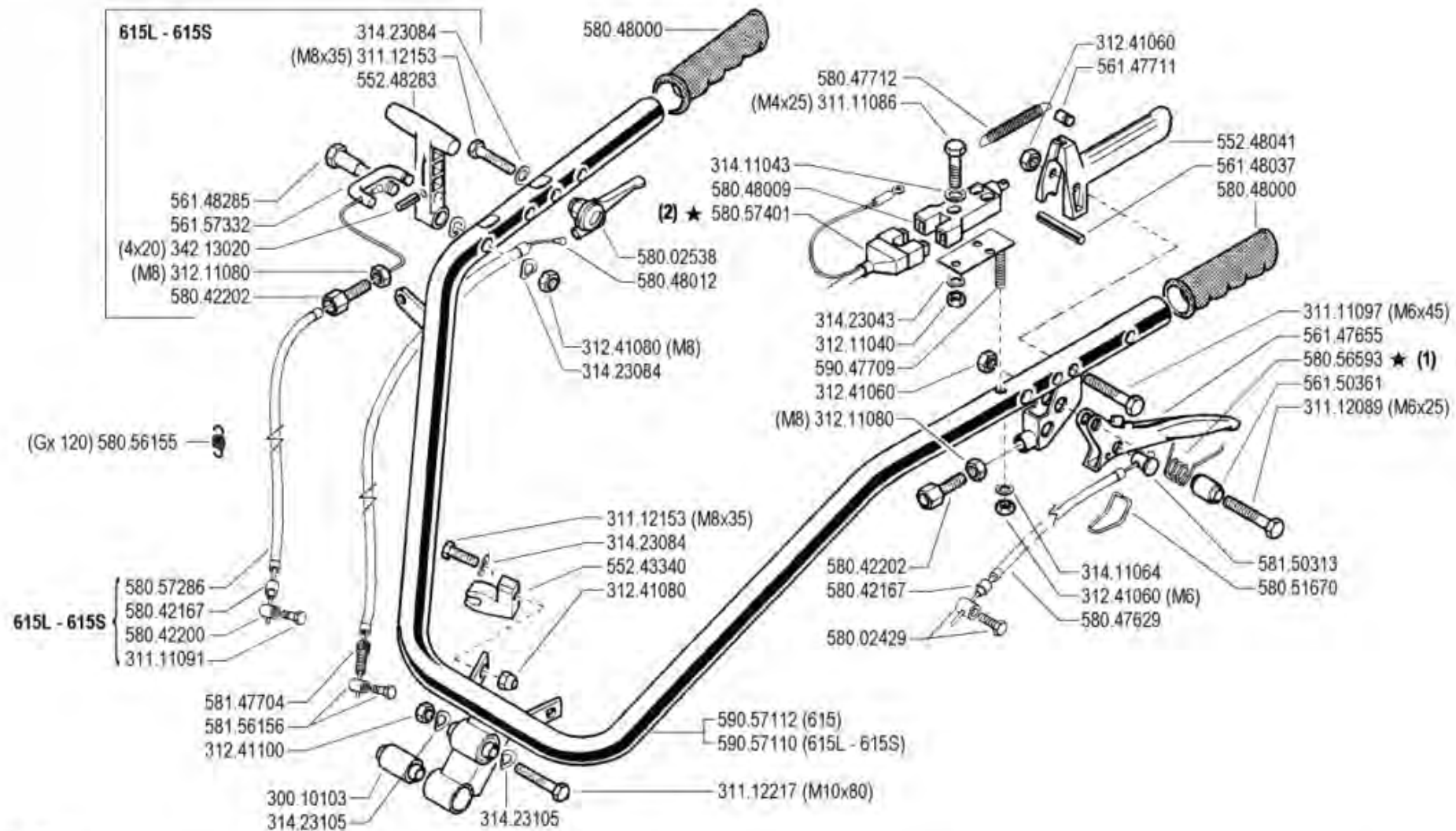
Rev.

0

2/2004



|            |                      |   |                      |   |                       |            |               |
|------------|----------------------|---|----------------------|---|-----------------------|------------|---------------|
| <b>BCS</b> | <b>600 serie MAX</b> | <b>PIANTONE (615M - 615LM - 615SM - 615SLM ★)</b> |                      | DALLA MACCHINA<br>DE LA MAQUINA<br>DE LA MACHINE<br>FROM THE MACHINE<br>AB DER MASCHINE<br><br>★ N. | <b>ERRATA CORRIGE</b> | <b>H01</b> | Rev. <b>2</b> |
|            |                      | STEERING COLUMN<br>COLUMNA                        | PLANTON<br>LENKSAULE |   | 825532 (615M)         |            |               |



(2) sostituisce **580.47588**  
(1) sostituisce **580.50345**



**600** serie **94**

**MANUBRIO (615 - 615L - 615S)**

HANDLEBAR  
MANILLAR

MANCHERON  
LENKER

DALLA MACCHINA  
DE LA MAGINA  
DE LA MACHINE  
FROM THE MACHINE  
AB DER MASCHINE

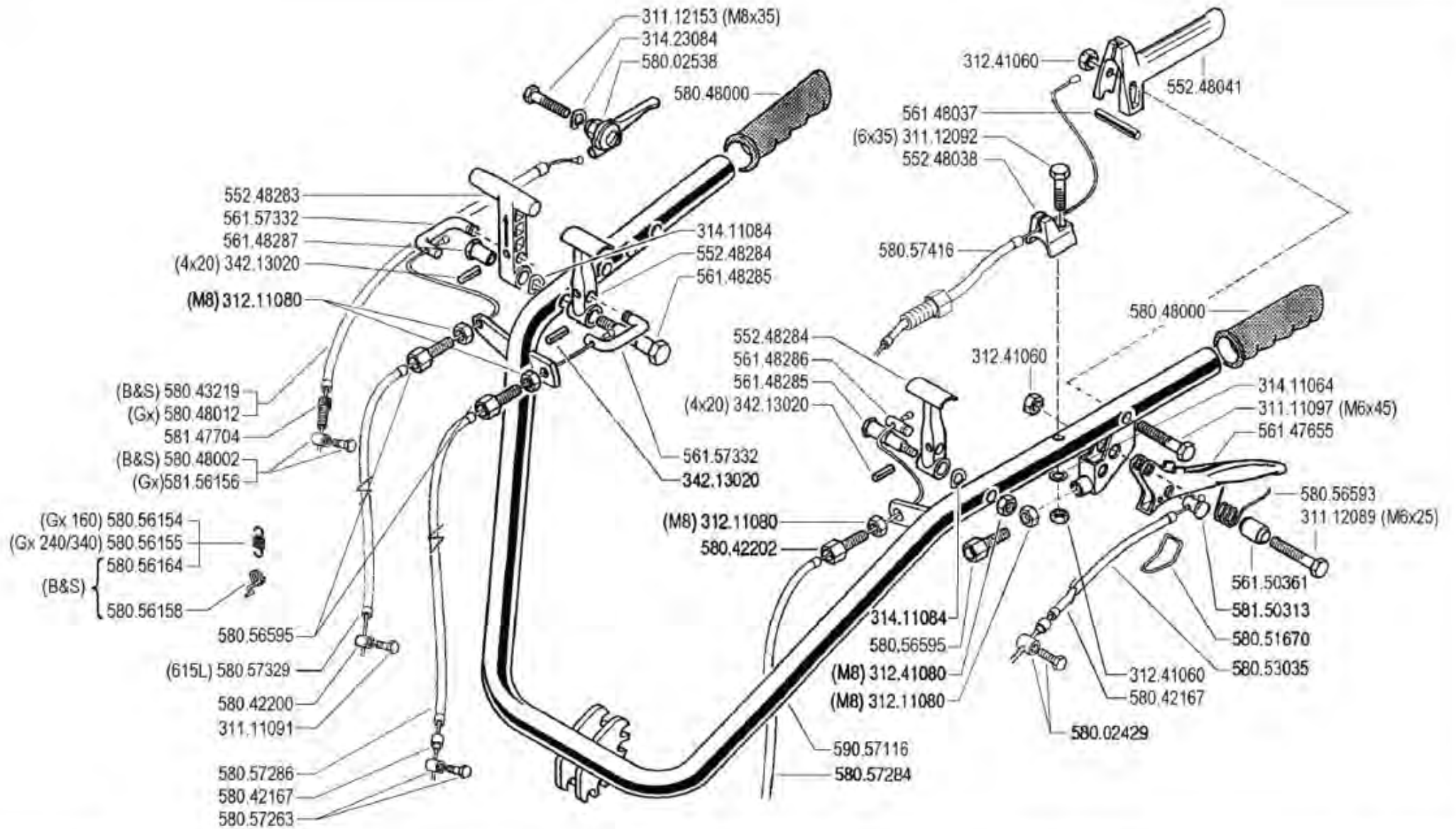
|               |
|---------------|
| AGGIORNAMENTO |
| REVISION      |
| MISE A JOUR   |
| APLAZAMIENTO  |
| ANPASSUNG     |

**08 C 1**

**10/2002**

★N.

3ENNE



600 serie MAX

MANUBRIO (615M - 615LM - 615SM)

HANDLEBAR  
 MANILLAR

MANCHERON  
 LENKER

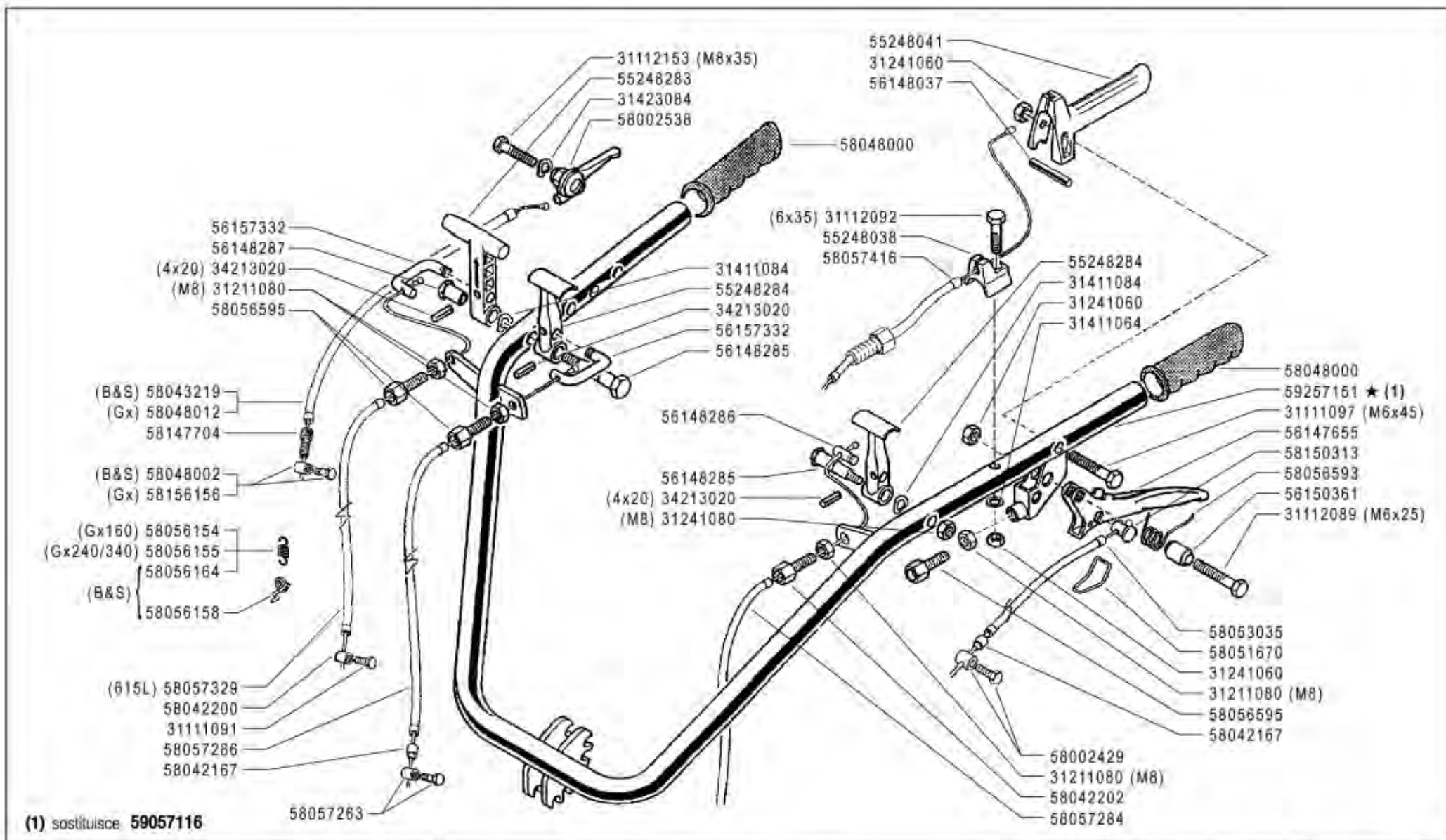
DALLA MACCHINA  
 DE LA MAQUINA  
 DE LA MACHINE  
 FROM THE MACHINE  
 AB DER MASCHINE

N.

I01 0

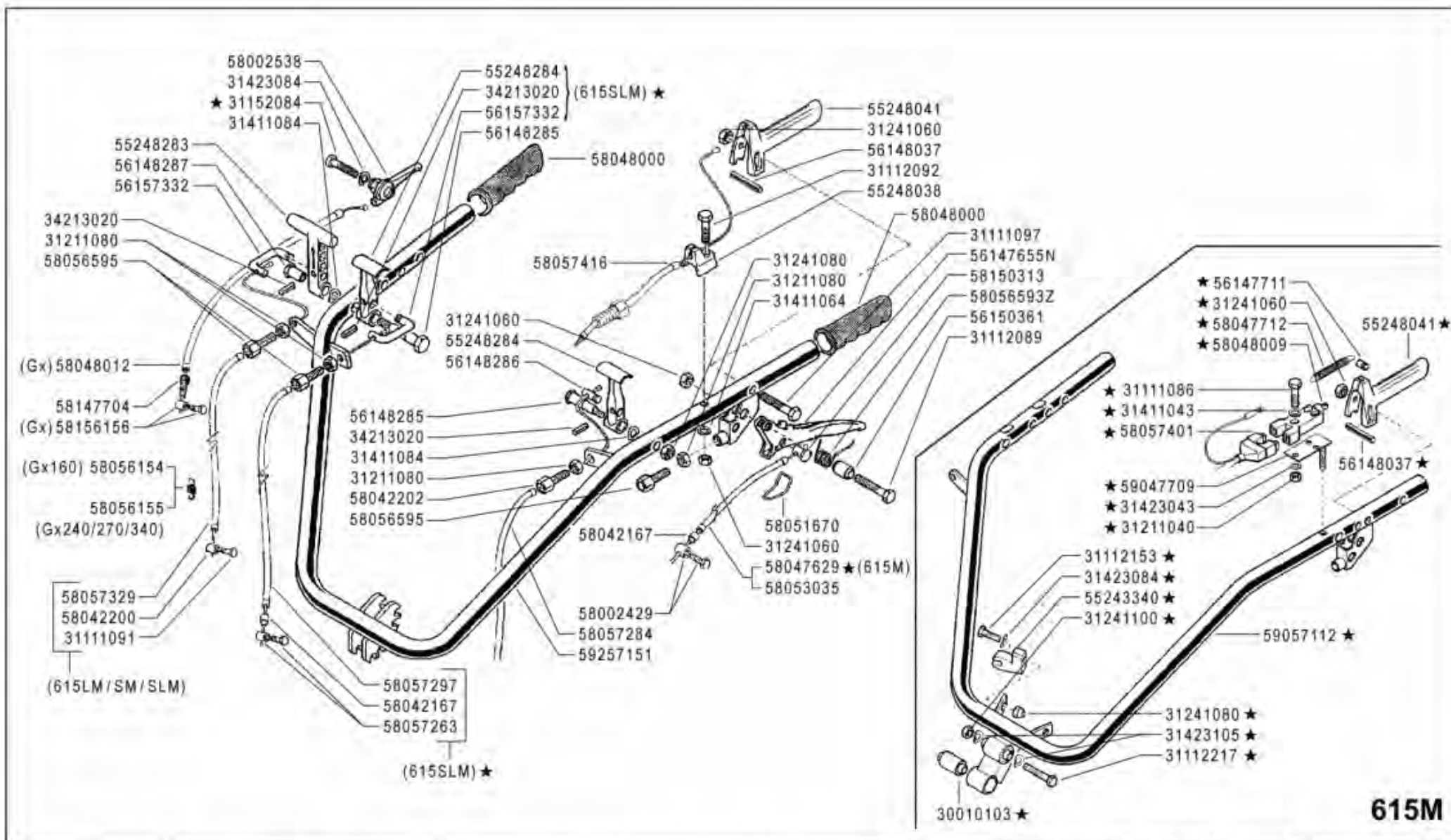
09/2004

Rev.  
 0  
 ZEIN

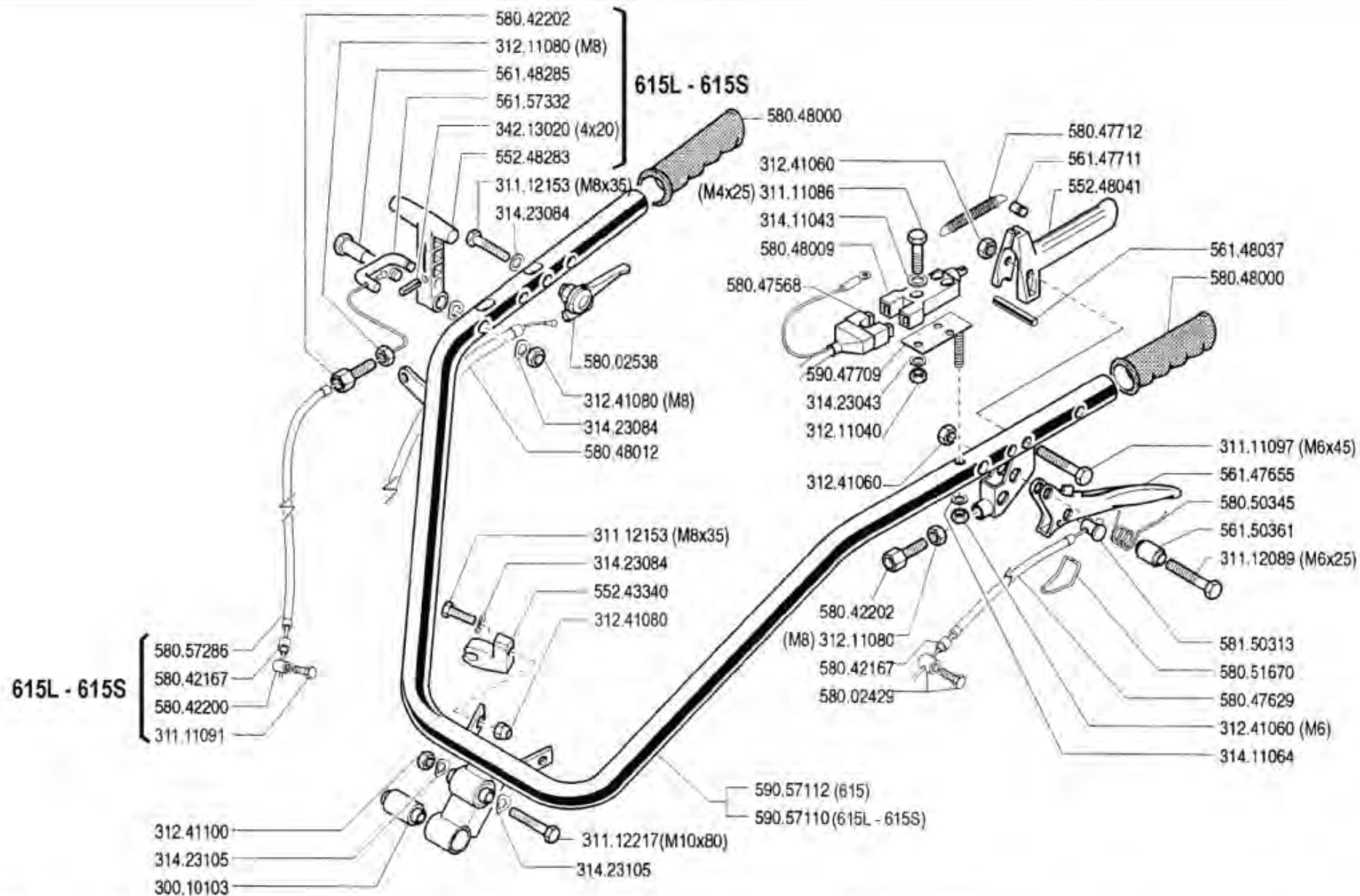


|  |                             |  |                     |   |                           |            |         |
|--|-----------------------------|--|---------------------|---|---------------------------|------------|---------|
|  | <b>600</b> serie <b>MAX</b> | <b>MANUBRIO (615M - 615LM - 615SM)</b> |                     | DALLA MACCHINA<br>DE LA MAQUINA<br>DE LA MACHINE<br>FROM THE MACHINE<br>AB DER MASCHINE<br><br>★ N. | AGGIORNAMENTO             | <b>I01</b> | Rev     |
|  |                             | HANDLEBAR<br>MANILLAR                  | MANCHERON<br>LENKER |   | REVISION                  |            | 1       |
|  |                             |  |                     |   | MISE A JOUR               |            | 07/2006 |
|  |                             |  |                     |   | APLAZAMIENTO<br>ANPASSUNG |            |         |





|            |                      |   |                     |   |                       |            |                 |
|------------|----------------------|---|---------------------|---|-----------------------|------------|-----------------|
| <b>BCS</b> | <b>600 serie MAX</b> | <b>MANUBRIO (615M - 615LM - 615SM - 615SLM ★)</b> |                     | DALLA MACCHINA<br>DE LA MAQUINA<br>DE LA MACHINE<br>FROM THE MACHINE<br>AB DER MASCHINE<br>★ N. | <b>ERRATA CORRIGE</b> | <b>I01</b> | Rev<br><b>2</b> |
|            |                      | HANDLEBAR<br>MANILLAR                             | MANCHERON<br>LENKER |   | 825532 (615M)         |            |                 |



600 serie 94

MANUBRIO (615 - 615L - 615S)

HANDLEBAR  
MANILLAR

MANCHERON  
LENKER

DALLA MACCHINA  
DE LA MAQUINA  
DE LA MACHINE  
FROM THE MACHINE  
AB DER MASCHINE

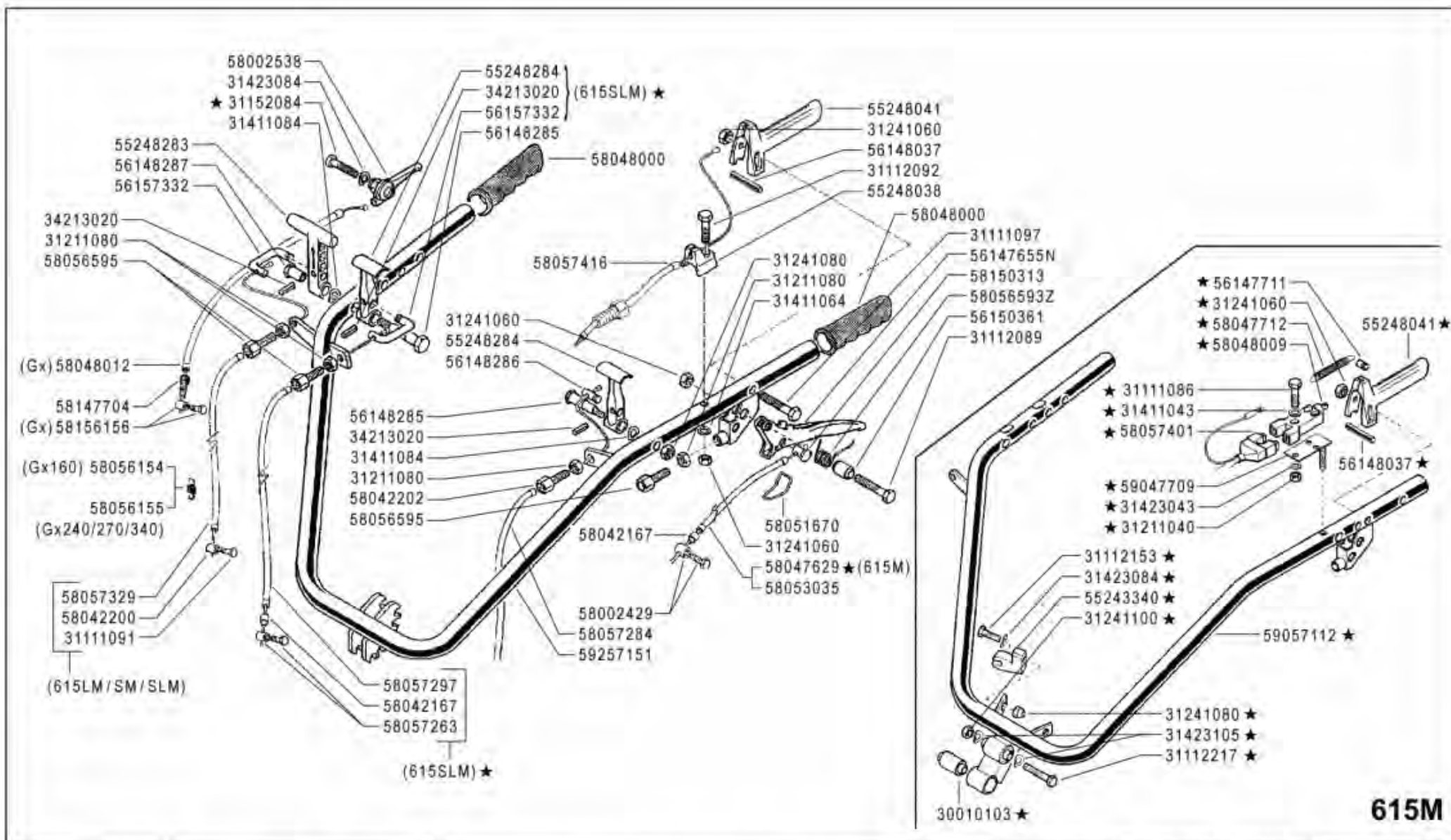
N.


08 C 00

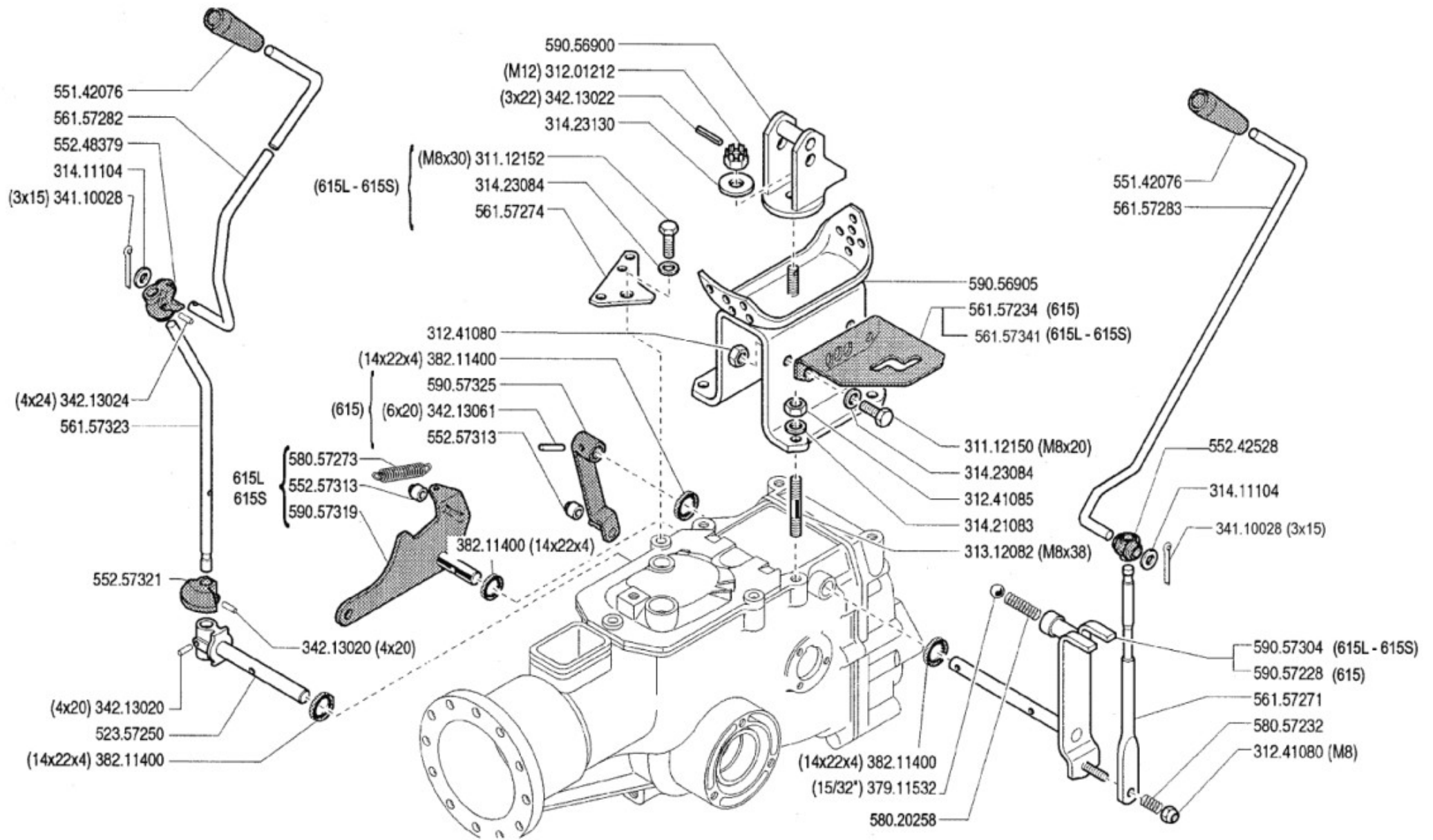
7/1999

Mod

SEME



|  |                             |   |                     |   |                       |                     |
|--|-----------------------------|---|---------------------|---|-----------------------|---------------------|
|  | <b>600</b> serie <b>MAX</b> | <b>MANUBRIO (615M - 615LM - 615SM - 615SLM ★)</b> |                     | DALLA MACCHINA<br>DE LA MAQUINA<br>DE LA MACHINE<br>FROM THE MACHINE<br>AB DER MASCHINE | <b>ERRATA CORRIGE</b> | Rev<br><b>I01</b> 2 |
|  |                             | HANDLEBAR<br>MANILLAR                             | MANCHERON<br>LENKER |   | ★ N.                  |                     |



600 serie 94

COMANDI (615-615L-615S)

CONTROLS  
MANDOS

COMMANDES  
ANTRIEBE

DALLA MACCHINA  
DE LA MAQUINA  
DE LA MACHINE  
FROM THE MACHINE  
AB DER MASCHINE

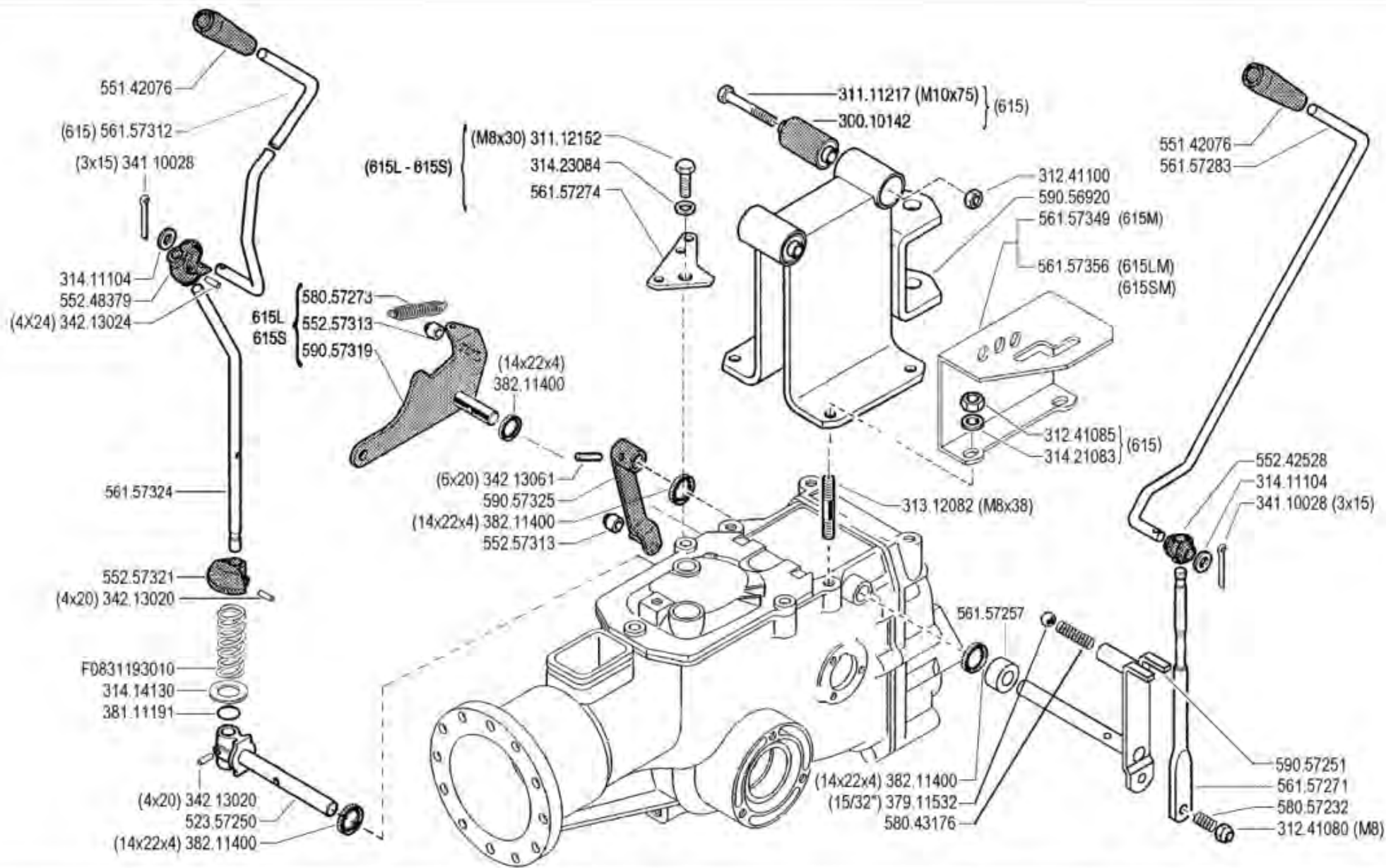
N.

09 A 00

Mod.

7/1999

ZENNE



600 serie MAX

COMANDI (615M - 615LM - 615SM)

CONTROLS  
MANDOS

COMMANDES  
ANTRIEBE

DALLA MACCHINA  
DE LA MAQUINA  
DE LA MACHINE  
FROM THE MACHINE  
AB DER MASCHINE

N.

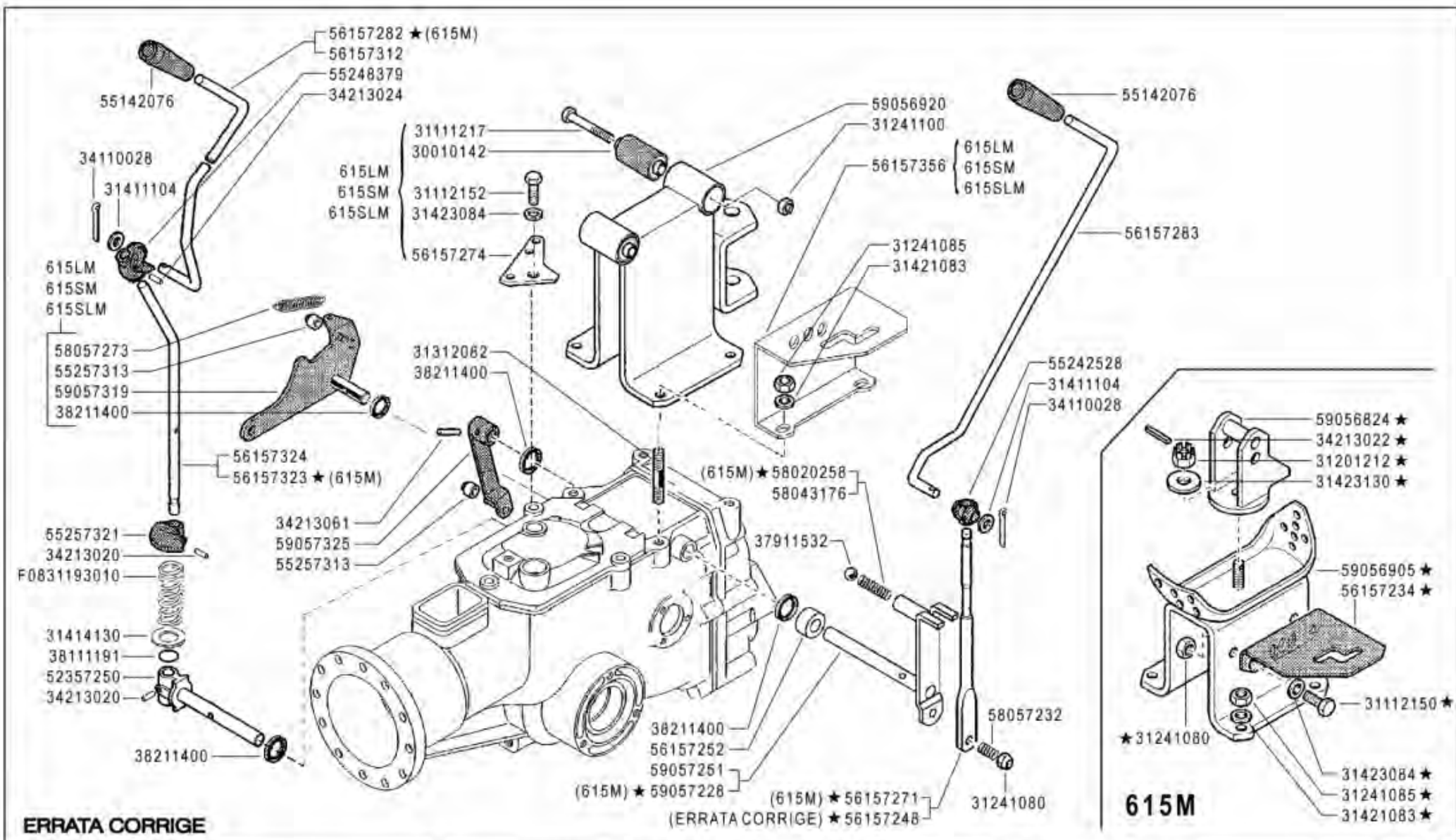
J01 0

09/2004

Rev.

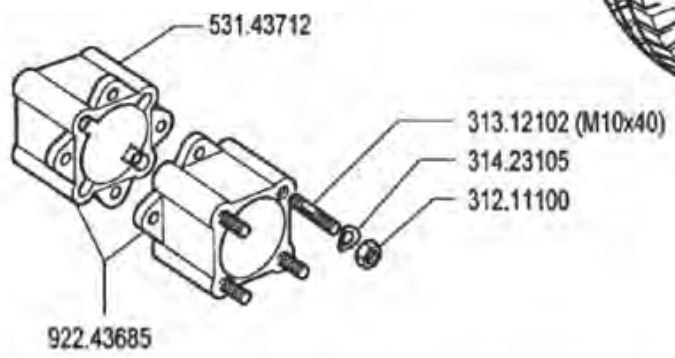
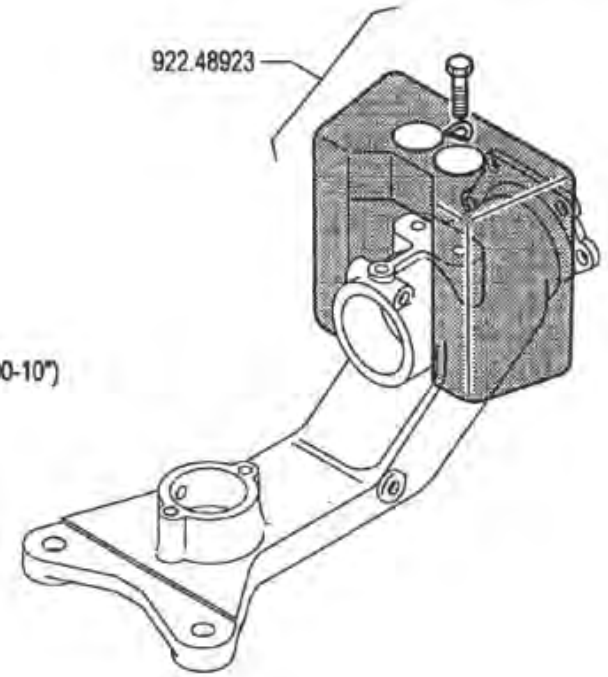
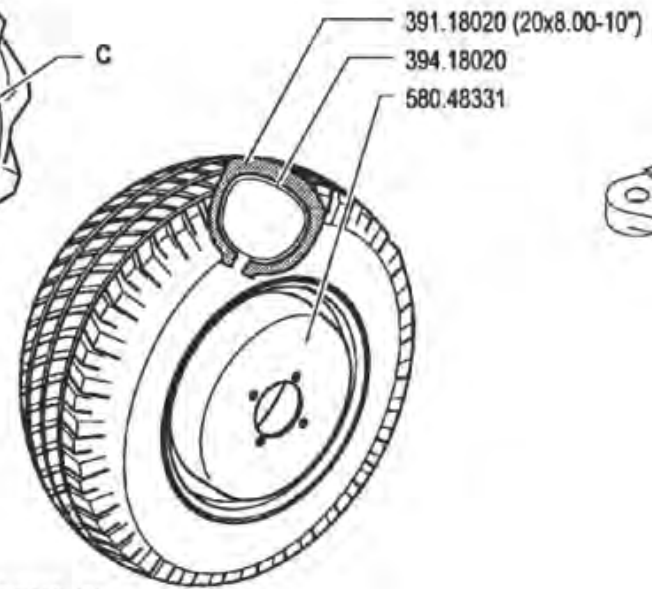
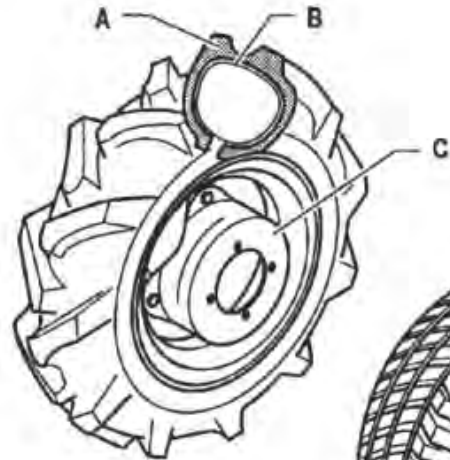
0

2/2004



|  |                             |  |                       |   |                |
|--|-----------------------------|--|-----------------------|---|----------------|
|  | <b>600</b> serie <b>MAX</b> | <b>COMANDI (615M - 615LM - 615SM - 615SLM ★)</b> |                       | DALLA MACCHINA<br>DE LA MAQUINA<br>DE LA MACHINE<br>FROM THE MACHINE<br>AB DER MASCHINE<br><br>★ N. | Rev.           |
|  |                             | CONTROLS<br>MANDOS                               | COMMANDES<br>ANTRIEBE |   | <b>J01</b>     |
|  |                             |  |                       | 825532 (615M)   | <b>01/2009</b> |

|           | A         | B         | C              |
|-----------|-----------|-----------|----------------|
| 3.50 - 8" | 391.13502 | 394.13502 | 580.43370(500) |
| 4.00 - 8" | 391.14008 | 394.14008 | 580.43250      |
| 4.0 - 10" | 391.14010 | 394.14010 | 580.48330      |
| 5.0 - 10" | 391.15010 | 394.15010 | 580.48330      |



**600** serie **94**

RUEDAS  
ROUES

RUOTE

WHEELS  
RADER

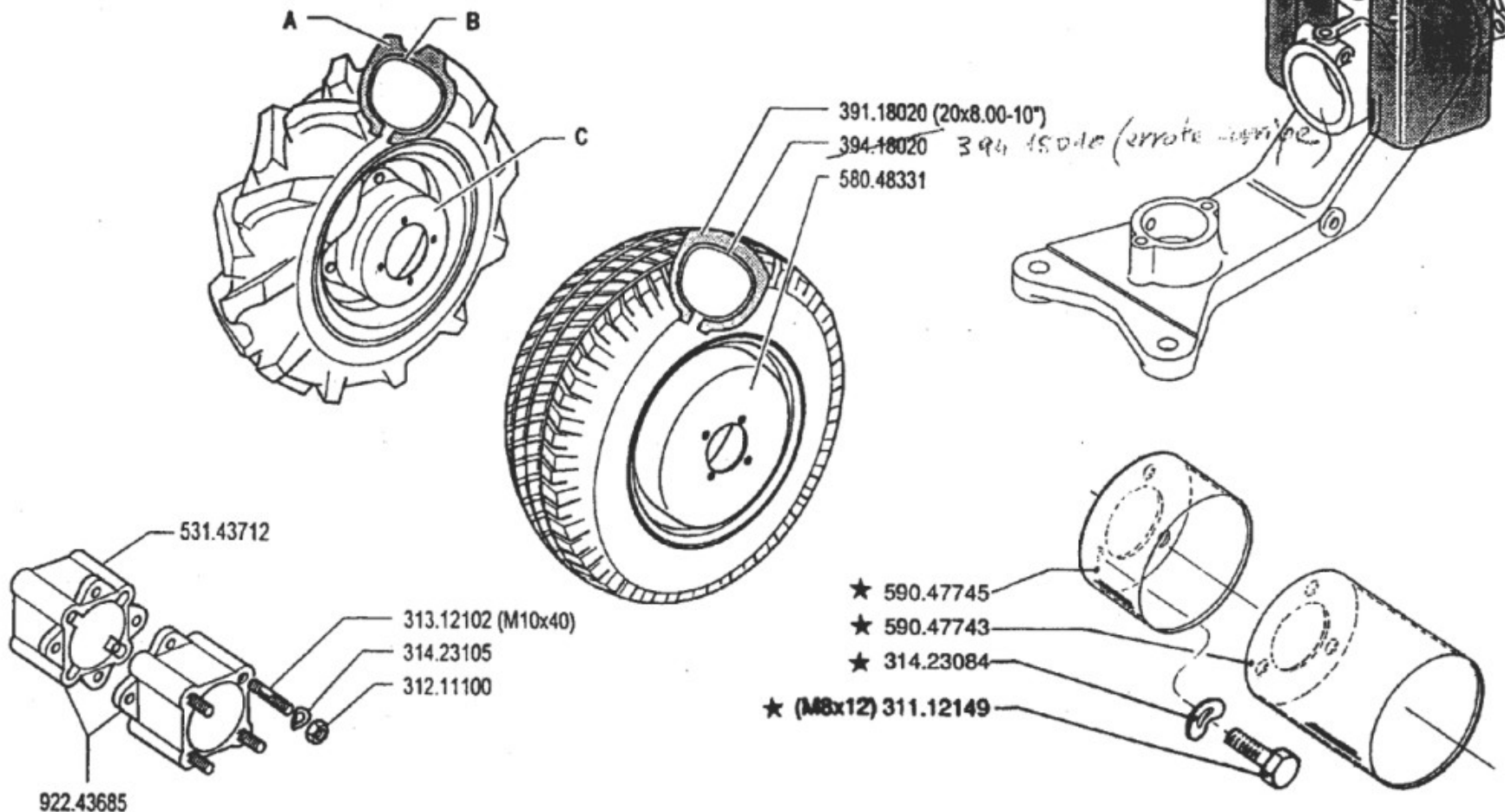
DALLA MACCHINA  
DE LA MAQUINA  
DE LA MACHINE  
FROM THE MACHINE  
AB DER MASCHINE

N.

**11.00**

02.05.1994

|               | A         | B         | C           |
|---------------|-----------|-----------|-------------|
| 3.50-8" (600) | 391.13502 | 394.13502 | 580.43370   |
| 3.50-8"       | 391.13502 | 394.13502 | 580.43250 ★ |
| 4.00-8"       | 391.14008 | 394.14008 | 580.43250   |
| 4.0-10"       | 391.14010 | 394.14010 | 580.48330   |
| 5.0-10"       | 391.15010 | 394.15010 | 580.48330   |
| 6.5/80-12"    | 391.16018 | 394.16018 | 580.44804 ★ |



**BCS**

**600** serie **94**

RUEDAS  
ROUES

RUOTE

WHEELS  
RADER

DALLA MACCHINA  
DE LA MAQUINA  
DE LA MACHINE  
FROM THE MACHINE  
AB DER MASCHINE

AGGIORNAMENTO

REVISION

MISE A JOUR

APLAZAMIENTO

ANPASSUNG

**11.01**

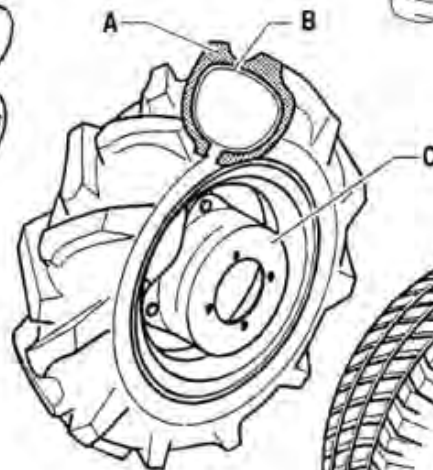
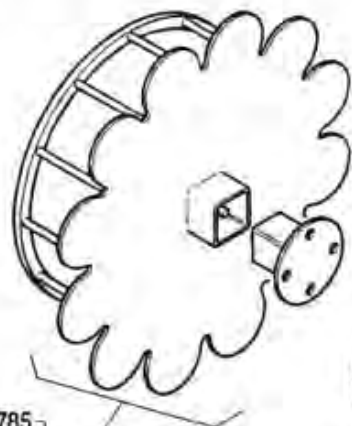
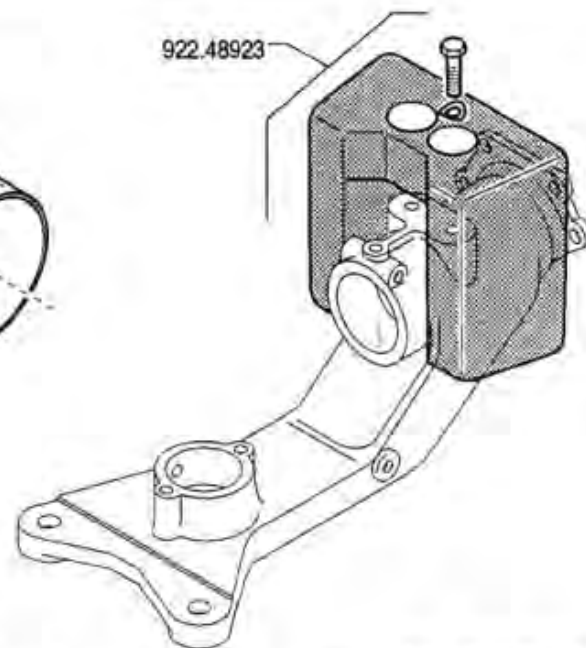
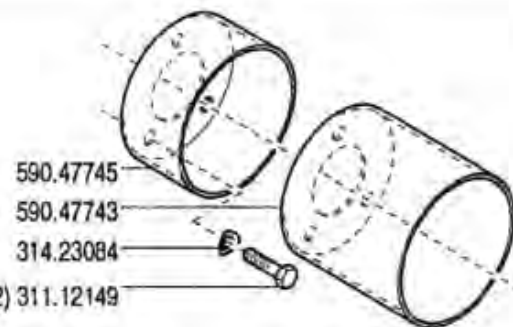
01.06.1995

★ N.



|                 | A         | B         | C         |
|-----------------|-----------|-----------|-----------|
| 3.50 - 8" (600) | 391.13502 | 394.13502 | 580.43370 |
| 3.50 - 8"       | 391.13502 | 394.13502 | 580.43250 |
| 4.00 - 8"       | 391.14008 | 394.14008 | 580.43250 |
| 4.0 - 10"       | 391.14010 | 394.14010 | 580.48330 |
| 5.0 - 10"       | 391.15010 | 394.15010 | 580.48330 |
| 6.5/80 - 12"    | 391.16018 | 394.16018 | 580.44804 |
| 21 x 11.00 - 8" | 391.13501 | TUBELESS  | 580.57776 |

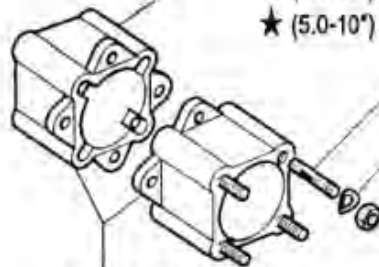
★ (M8x12) 311.12149



391.18020 (20x8.00-10")  
394.15010 (errata corrige)  
580.48331

531.43712

★ (4.00-8") 580.57785  
★ (4.0-10") 580.57786  
★ (5.0-10") 580.57787



313.12102 (M10x40)

314.23105

312.11100

922.43685



600 serie 94

RUOTE

WHEELS  
RUEDAS

ROUES  
RÄDER

DALLA MACCHINA  
DE LA MAGINA  
DE LA MACHINE  
FROM THE MACHINE  
AB DER MASCHINE

AGGIORNAMENTO

REVISION

MISE A JOUR

APLAZAMIENTO

ANPASSUNG

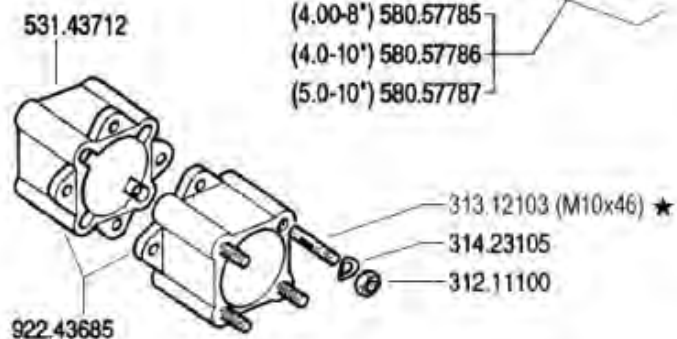
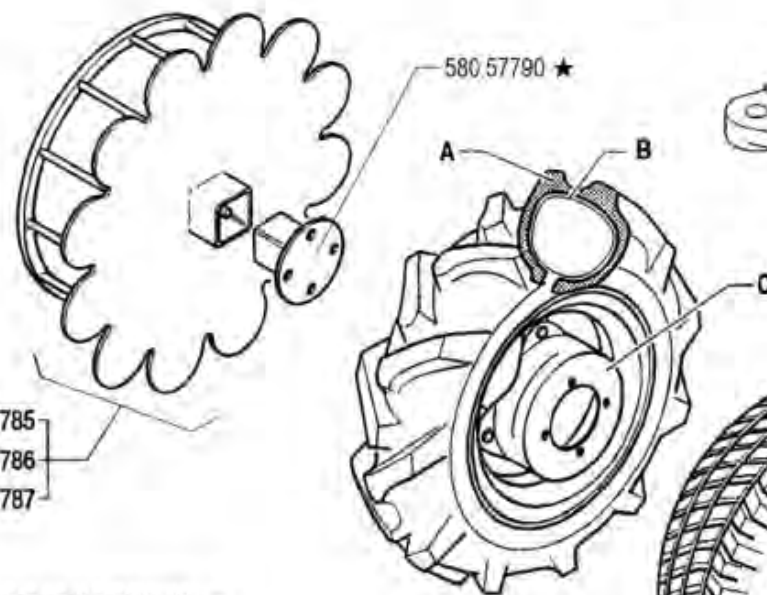
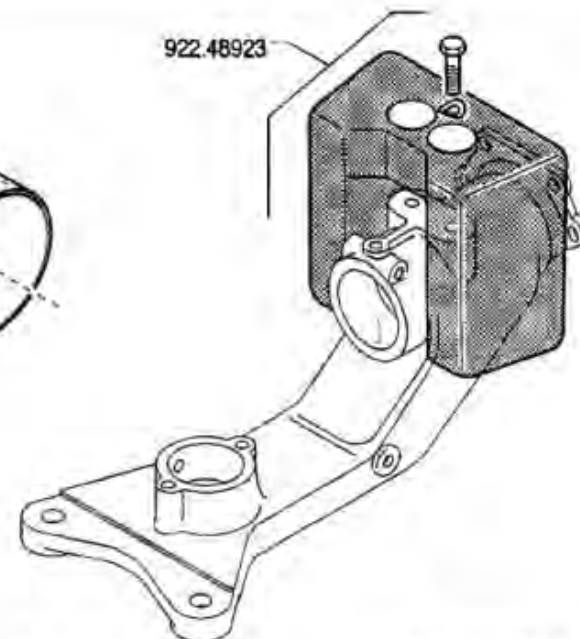
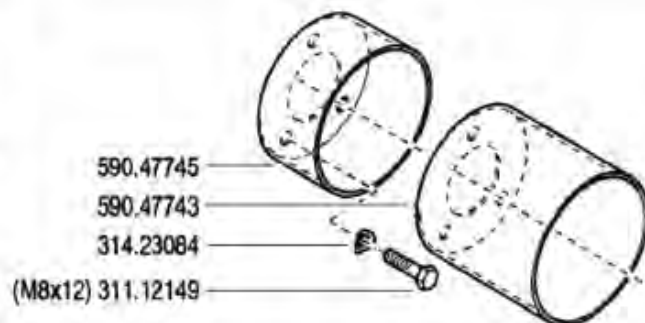
11 02

Mod

10/1997

★N.

|                  | A         | B         | C         |
|------------------|-----------|-----------|-----------|
| 3. 50 - 8" (600) | 391.13502 | 394.13502 | 580.43370 |
| 3.50 - 8"        | 391.13502 | 394.13502 | 580.43250 |
| 4.00 - 8"        | 391.14008 | 394.14008 | 580.43250 |
| 4.0 - 10"        | 391.14010 | 394.14010 | 580.48330 |
| 5.0 - 10"        | 391.15010 | 394.15010 | 580.48330 |
| 6.5/80 - 12"     | 391.16018 | 394.16018 | 580.44804 |
| 21 x 11.00 - 8"  | 391.13501 | TUBELESS  | 580.57776 |



(4.00-8") 580.57785  
(4.0-10") 580.57786  
(5.0-10") 580.57787

391.18020 (20x8.00-10")  
394.15010  
580.48331



600 serie 94

WHEELS  
RUEDAS

RUOTE

ROUES  
RÄDER

DALLA MACCHINA  
DE LA MAQUINA  
DE LA MACHINE  
FROM THE MACHINE  
AB DER MASCHINE

★N.

AGGIORNAMENTO  
REVISION  
MISE A JOUR  
APLAZAMIENTO  
ANPASSUNG

11 3

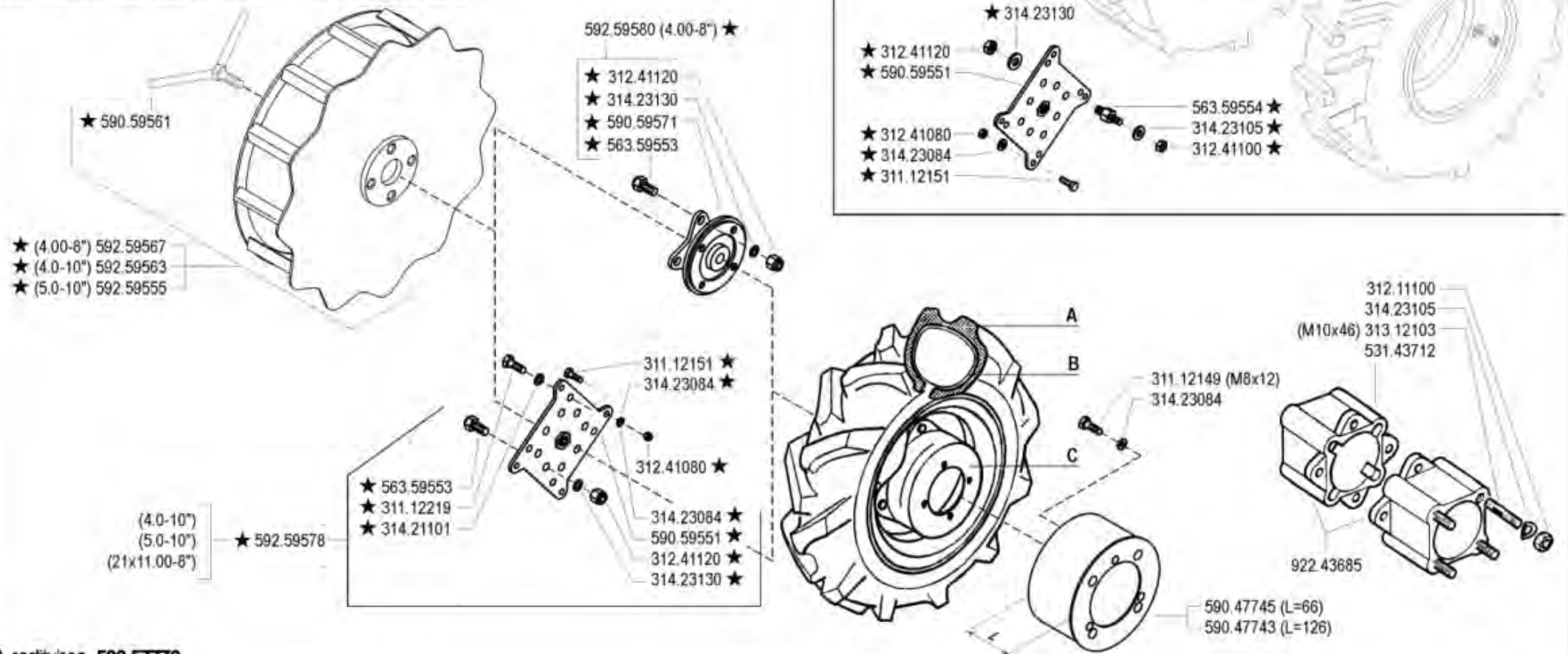
12/2002

Rev

3

TERME

|                 | A         | B         | C               |
|-----------------|-----------|-----------|-----------------|
| 3.50 - 8" (600) | 391.13502 | 394.13502 | 580.43370       |
| 3.50 - 8"       | 391.13502 | 394.13502 | 580.43250       |
| 4.00 - 8"       | 391.14008 | 394.14008 | 580.43250       |
| 4.0 - 10"       | 391.14010 | 394.14010 | 580.48330       |
| 5.0 - 10"       | 391.15010 | 394.15010 | 580.48330       |
| 6.5 / 80 - 12"  | 391.16018 | 394.16018 | 580.44804       |
| 21 x 11.00 - 8" | 391.13501 | TUBELESS  | 580.57795 ★ (1) |



(1) sostituisce **580.57776**



600 serie 94

RUOTE

WHEELS  
 RUEDAS

ROUES  
 RÄDER

DALLA MACCHINA  
 DE LA MAGINA  
 DE LA MACHINE  
 FROM THE MACHINE  
 AB DER MASCHINE

★ N.

|               |         |   |
|---------------|---------|---|
| AGGIORNAMENTO | 11      | 4 |
| REVISION      |         |   |
| MISE A-JOUR   |         |   |
| APLAZAMIENTO  |         |   |
| ANPASSUNG     | 12/2003 |   |

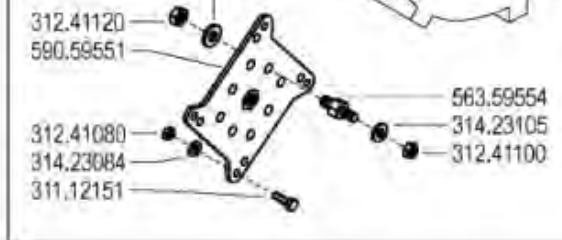
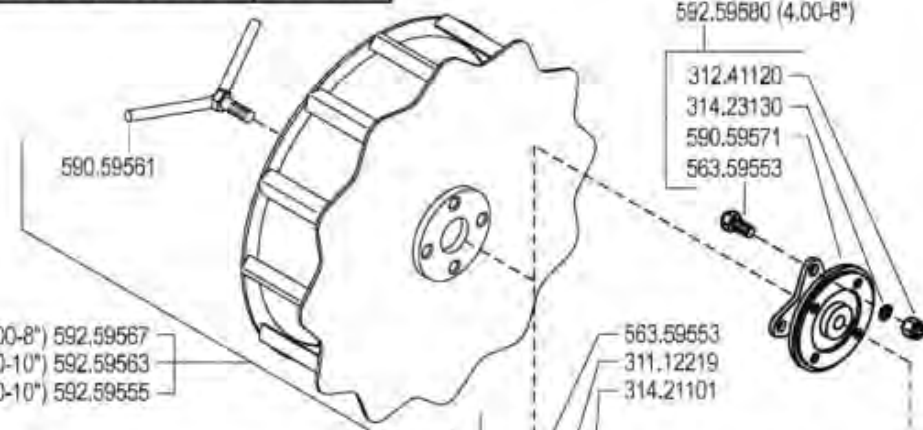
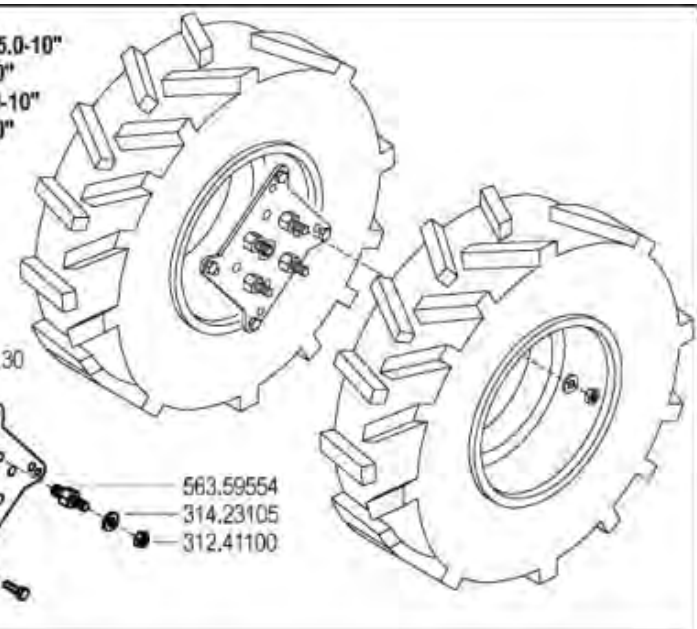
Rev

11 4

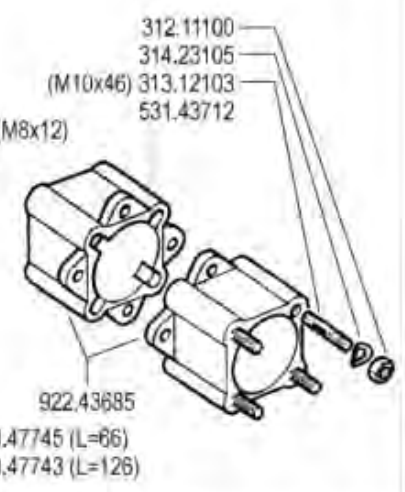
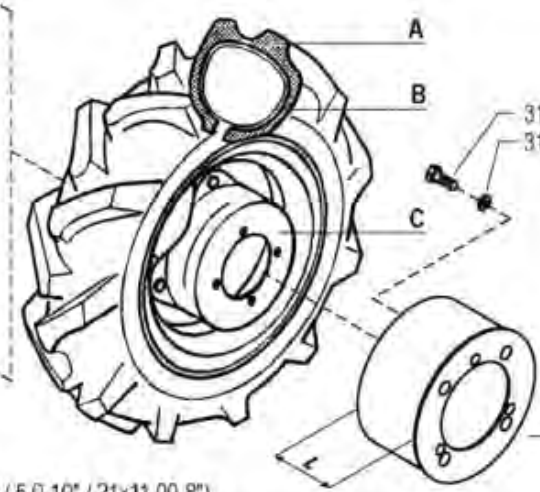
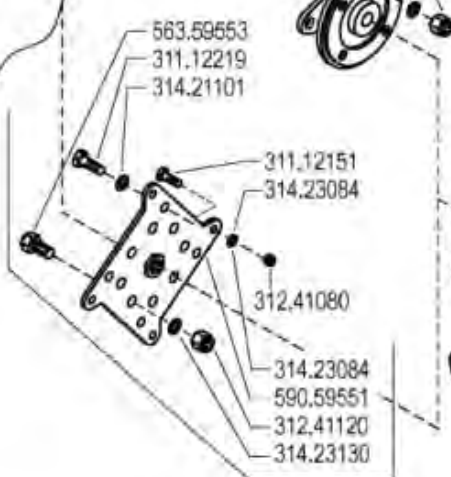
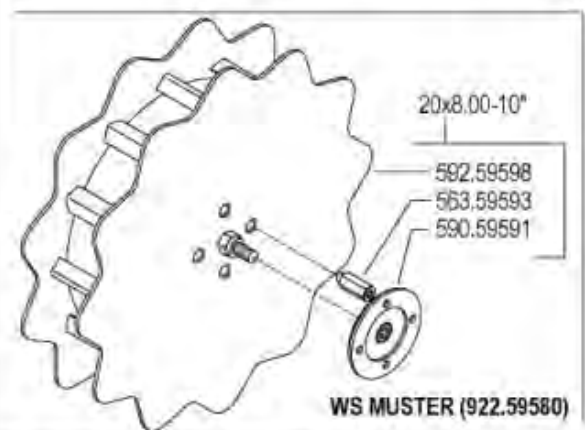
12/2003

|                 | A              | B         | C         |
|-----------------|----------------|-----------|-----------|
| 3.50 - 8" (600) | 391.13502      | 394.13502 | 580.43370 |
| 3.50 - 8"       | 391.13502      | 394.13502 | 580.43250 |
| 4.00 - 8"       | 391.14008      | 394.14008 | 580.43250 |
| 4.0 - 10"       | 391.14010      | 394.14010 | 580.48330 |
| 5.0 - 10"       | 391.15010      | 394.15010 | 580.48330 |
| 6.5 / 80 - 12"  | 391.16018      | 394.16018 | 580.44804 |
| 21 x 11.00 - 8" | 391.13501      | TUBELESS  | 580.57795 |
| 20 x 8.00 - 10" | 391.18021 (TR) | 394.16025 | 580.57799 |
| 20 x 8.00 - 10" | 391.18020 (GA) | 394.15010 | 580.57799 |

922.57794  
**KIT GEMELLAGGIO PER 4.0-10" / 5.0-10"**  
**TWINNING KIT FOR 4.0-10" / 5.0-10"**  
**JUMELAGE KIT POUR 4.0-10" / 5.0-10"**  
**KIT GEMELOS POR 4.0-10" / 5.0-10"**  
**ZWILLINGSKIT 4.0-10" / 5.0-10"**



(4.00-8") 592.59567  
(4.0-10") 592.59563  
(5.0-10") 592.59555



**600 serie MAX**

WHEELS  
RUEDAS

**RUOTE**

ROUES  
RÄDER

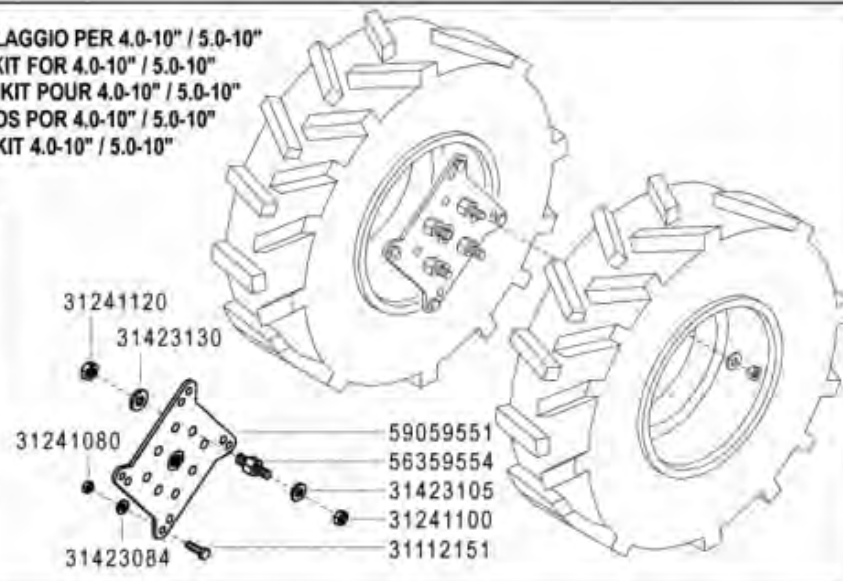
DALLA MACCHINA  
DE LA MAQUINA  
DE LA MACHINE  
FROM THE MACHINE  
AB DER MASCHINE

N.

Rev. **0**  
**L01**  
09/2004

|                 | A             | B        | C                    |
|-----------------|---------------|----------|----------------------|
| 3.50 - 8" (600) | 39113502      | 39413502 | 58043370             |
| 3.50 - 8"       | 39113502      | 39413502 | 58043250             |
| 4.00 - 8"       | 39114008      | 39414008 | 58043250             |
| 4.0 - 10"       | 39114010      | 39414010 | 58048330             |
| ★ 4.0 - 10"     | 39114010      | 39414010 | 58057789 (FIX)       |
| 5.0 - 10"       | 39115010      | 39415010 | 58048330             |
| ★ 5.0 - 10"     | 39115010      | 39415010 | 58057789 (FIX)       |
| 6.5 / 80 - 12"  | 39116018      | 39416018 | 58044804             |
| 21 x 11.00 - 8" | 39113501      | TUBELESS | 58057795             |
| 20 x 8.00 - 10" | 39118021 (TR) | 39416025 | 58057799             |
| 20 x 8.00 - 10" | 39118020 (GA) | 39415010 | 58057797 (WS MUSTER) |
| 16 x 6.50 - 8"  | 39111608      | 39411608 | 58057839             |

92257794  
 KIT GEMELLAGGIO PER 4.0-10" / 5.0-10"  
 TWINNING KIT FOR 4.0-10" / 5.0-10"  
 JUMELAGE KIT POUR 4.0-10" / 5.0-10"  
 KIT GEMELOS POR 4.0-10" / 5.0-10"  
 ZWILLINGSKIT 4.0-10" / 5.0-10"



(4.00-8") 59259567  
 (4.0-10") 59259563  
 (5.0-10") 59259555

59059561

59259580 (4.00-8")

31241120  
 31423130  
 59059571  
 56359553

56359553  
 31112219  
 31421101

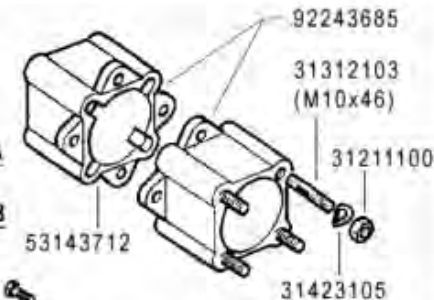
31112151

31241080

31423084  
 59059551  
 31241120  
 31423130

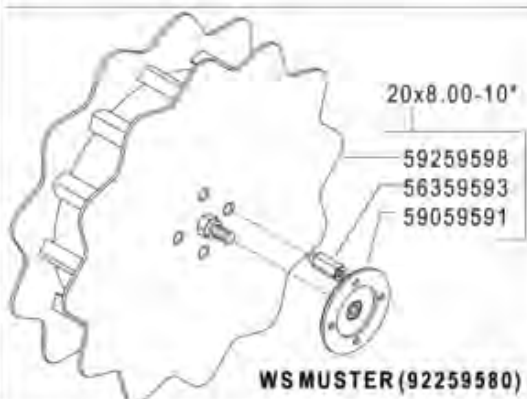
59259578

(4.0-10" / 5.0-10" / 21x11.00-8")



31423105

31423084  
 31112149 (M8x12)  
 59047745 (L=86)  
 59047743 (L=126)



20x8.00-10"

59259598  
 56359593  
 59059591

WSMUSTER (92259580)



600 serie MAX

WHEELS  
 RUEDAS

RUOTE

ROUES  
 RÄDER

DALLA MACCHINA  
 DE LA MAQUINA  
 DE LA MACHINE  
 FROM THE MACHINE  
 AB DER MASCHINE

AGGIORNAMENTO

REVISION

MISE A JOUR

APLAZAMIENTO

ANPASSUNG

★ N.

L01

Rev.  
 2

01/2008

615 MAX

580.57627

615L MAX

580.57628

615S MAX

580.57629

650 MAX

580.57630

620  
MAX

580.57631

630  
MAX

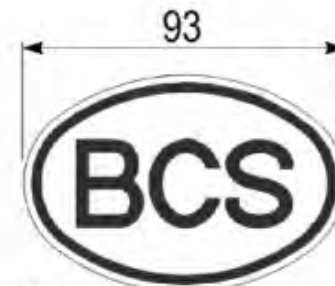
580.57632

WS  
MUSTER

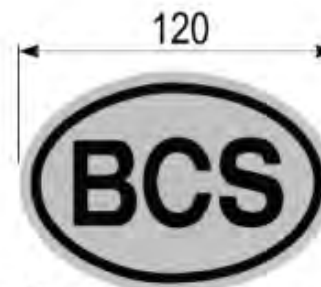
580.57749

630WS  
MAX

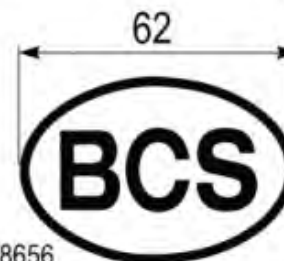
580.57633



530.93088



580.59211



530.48656



580.57680

**KIT REF.**

- 581.57634 (626 REF.)
- 581.57635 (636L REF.)
- 581.57636 (616 REF.)



600 serie MAX

STICKERS  
ADHESIVOS

ADESIVI

AUTOCOLLANTS  
AUFKLEBES

DALLA MACCHINA  
DE LA MAQUINA  
DE LA MACHINE  
FROM THE MACHINE  
AB DER MASCHINE

N.

M01 0

09/2004

Rev.

ZENNE

**600 MAX**

58057642 ★

**615 MAX**

58057627

**615L MAX**

58057628

**615S MAX**

58057629

**650 MAX**

58057630

**620 MAX**

58057631

**630 MAX**

58057632

**WS MUSTER**

58057749

**630WS MAX**

58057633

**KIT REF.**

58157634 (626 REF.)  
58157635 (636L REF.)  
58157636 (616 REF.)



53048656



53093088



58059211



58057680



**600** serie **MAX**

STICKERS  
ADHESIVOS

**ADESIVI**

AUTOCOLLANTS  
AUFKLEBES

DALLA MACCHINA  
DE LA MAQUINA  
DE LA MACHINE  
FROM THE MACHINE  
AB DER MASCHINE

★ N.

AGGIORNAMENTO  
REVISION  
MISE A JOUR  
APLAZAMIENTO  
ANPASSUNG

**M01**

06/2006

Rev

1

REVNE

**600 MAX** 58057642

**615 MAX** 58057627

**615L MAX** 58057628

**615S MAX** 58057629

**615SL MAX** 58057453 ★

**650 MAX** 58057630

**620 MAX** 58057631

**630 MAX** 58057632

**WS MUSTER** 58057749

**630WS MAX** 58057633

**KIT REF.** 58157634 (626 REF.)  
58157635 (636L REF.)  
58157636 (616 REF.)



58057680



53048656



53093088



58059211



**600** serie **MAX**

STICKERS  
ADHESIVOS

**ADESIVI**

AUTOCOLLANTS  
AUFKLEBES

DALLA MACCHINA  
DE LA MAQUINA  
DE LA MACHINE  
FROM THE MACHINE  
AB DER MASCHINE

AGGIORNAMENTO  
REVISION  
MISE A JOUR  
APLAZAMIENTO  
ANPASSUNG

★ N.

**M01** 2

01/2009

Rev.

ZENNE

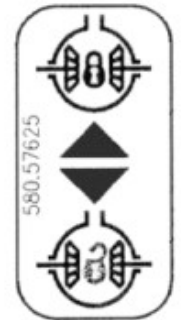




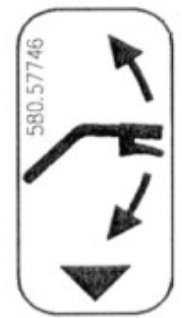
580.57698



580.57676



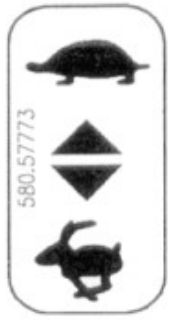
580.57625



580.57746



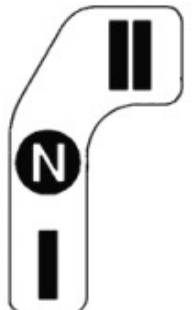
580.57712



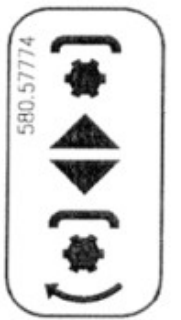
580.57773



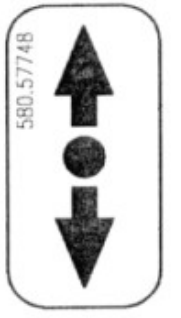
580.57747



580.57732



580.57774



580.57748



580.93089



580.57772



580.46912



580.57706



580.57770



580.46932 (REF.)



580.57722



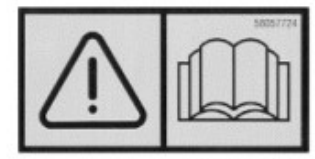
580.57767



580.57768



580.57771



580.57724



600 serie MAX

STICKERS  
ADHESIVOS

ADESIVI

AUTOCOLLANTS  
AUFKLEBES

DALLA MACCHINA  
DE LA MAQUINA  
DE LA MACHINE  
FROM THE MACHINE  
AB DER MASCHINE  
N.

|  |
|--|
|  |
|  |
|  |
|  |

Rev. 0  
**M02**  
09/2004



58057698



58057625



58057773



58057774



58057772



58057706



58057767



58057768



58057746



58057747



58057748



58046912



58046932 (REF.)



580.57771

58057771



58057676



58057712



58057732



58093089



58057678 ★



58057770



58057722



58057724



600 serie MAX

STICKERS  
ADHESIVOS

ADERIVI

AUTOCOLLANTS  
AUFKLEBES

DALLA MACCHINA  
DE LA MAQUINA  
DE LA MACHINE  
FROM THE MACHINE  
AB DER MASCHINE

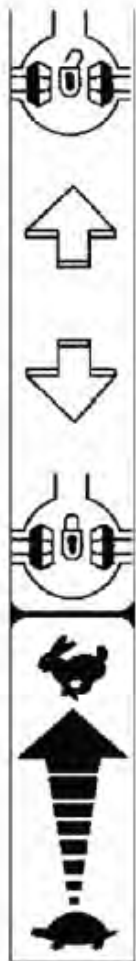
★ N.

AGGIORNAMENTO  
REVISION  
MISE A JOUR  
APLÁZAMIENTO  
ANPASSUNG

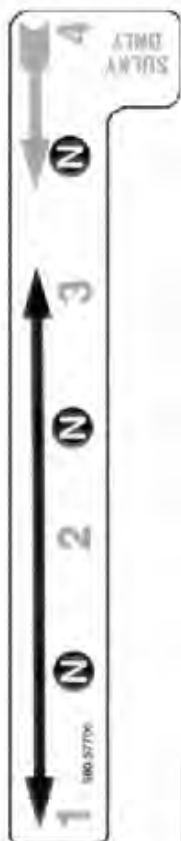
M02

Rev  
1

06/2006



58057688 ★



58057706



58046912



58057746



58057747



58057748



58057773



58057774



58057767



58057768



58057698



58057625



58057732

**ZUM STARTEN**

- KÜPLUNGSHÉBEL ANHAKEN, (SIEHE) AUFKLEBER AUF DEM LENKHOLM).
- GASHEBEL ZUR MITTE EINSTELLEN.
- BENZINHAHN ÖFFNEN (WENN VORHANDEN).
- CHOKE SCHLIESSEN (BEI KALTEM MOTOR).

DEN FUSS IN DIE RICHTIGE STELLUNG SETZEN.



**ZUM STARTEN**

- DEN SEIL AUF DIE STARTSCHEIBE AUFWICKELN (WENN KEIN REVERSIER STARTER VORHANDEN IST).
- DER STARTERGRIF F IN ENTSCHLÖSSENER WEISE ZIEHEN, BEI DEM ELEKTROSTARTER SCHLÜSSEL DREHEN.
- CHOKE ÖFFNEN.

58046932 (REF.)



58057771

58057771

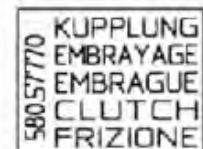


58057772

58057772



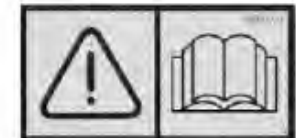
58057678



58057770



58057722



58057724



600 serie MAX

STICKERS  
ADHESIVOS

**ADESIVI**

AUTOCOLLANTS  
AUFKLEBES

DALLA MACCHINA  
DE LA MAQUINA  
DE LA MACHINE  
FROM THE MACHINE  
AB DER MASCHINE

★ N.

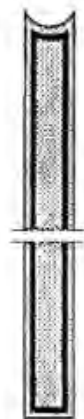
AGGIORNAMENTO  
REVISION  
MISE A JOUR  
APLAZAMIENTO  
ANPASSUNG

**M02**

01/2009

Rev  
2

LENNE



580.57687



580.46903



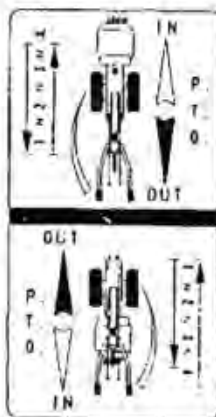
580.46952



580.57678



580.46913



580.47731



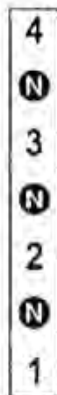
580.46912



580.57712



580.57698



580.57714



580.57706



580.46901



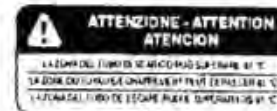
580.46902



580.46953



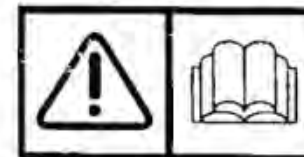
580.46909



580.46910



580.57722



580.57724

BCS 600 serie 94

ADHESIVOS AUTOCOLLANTS

ADERIVI

STICKERS AUFKLEBES

DALLA MACCHINA DE LA MAQUINA DE LA MACHINE FROM THE MACHINE AB DER MASCHINE

12.00

N.

9/1997



580.57687



580.57680



580.57703



580.57684



580.57685



580.57686



580.57705



580.56594



580.59211



530.48656



580.57729



580.57730



580.57731

**640**

580.57709

**650**

580.57707



**600** serie 94

STICKERS  
ADHESIVOS

**ADESIVI**

AUTOCOLLANTS  
AUFKLEBES

DALLA MACCHINA  
DE LA MAQUINA  
FROM THE MACHINE  
AB DER MASCHINE

★N.

AGGIORNAMENTO

REVISION

MISE A JOUR

APLAZAMIENTO

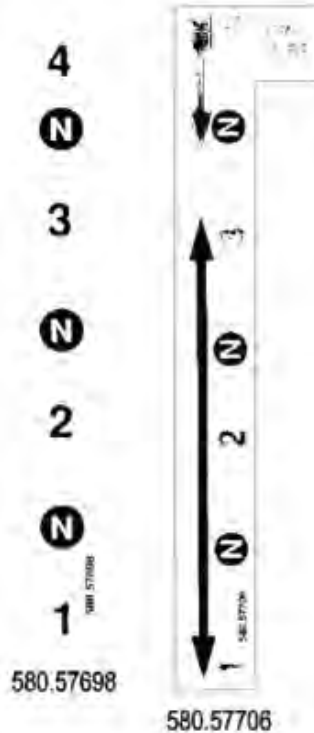
ANPASSUNG

**12**

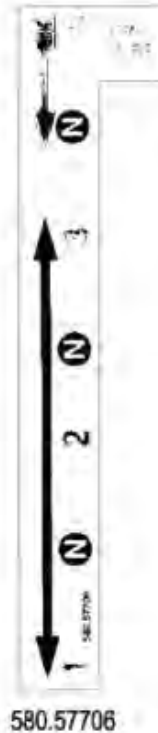
**7/1999**

Mod.

**01**



580.57698



580.57706



580.57714



580.46913

PERICOLO DI RINGHIAMENTO  
DANGER DE CAPOTAGE  
GEFÄHRDUNG DURCH KAPUTTSCHLAGEN  
FOLGENDE BEI VIELER CO  
580.57722



580.46901



580.46952

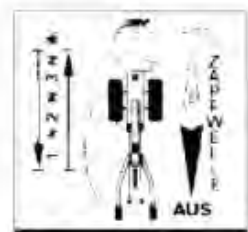


580.46909

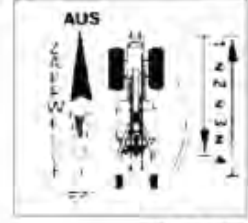
**ATTENZIONE - ATTENTION**  
**ATENCIÓN**

LA ZONA DEL TUBO DI SCARICO PUO' SUPERARE 85 °C  
LA ZONE DU TUYAU D'ÉCHAPPEMENT PEUT DÉPASSER 85 °C  
LA ZONA DEL TUBO DE ESCAPE PUEDE SUPERAR LOS 85 °C

580.46910



580.47731



FRIZIONE  
EMBRAYAGE  
EMBRAGUE

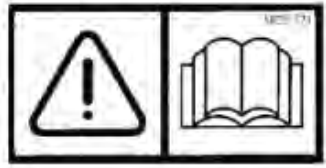
580.46903



580.57678



580.57712



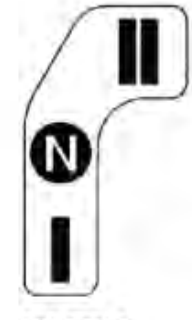
580.57724



580.46953



580.46902



580.57732



580.57676



580.46912



600 serie 94

**ADESIVI**

STICKERS  
ADHESIVOS

AUTOCOLLANTS  
AUFKLEBES

DALLA MACCHINA  
DE LA MAQUINA  
DE LA MACHINE  
FROM THE MACHINE  
AB DER MASCHINE

★N.

|               |
|---------------|
| AGGIORNAMENTO |
| REVISION      |
| MISE A JOUR   |
| APLAZAMIENTO  |
| ANPASSUNG     |

Mod. **13** 00

7/1999

ZENIT



580.46912

580.57698

1

N

2

N

3

N

4



580.46913

580.57714

580.57714

N

2

N

3

N

4

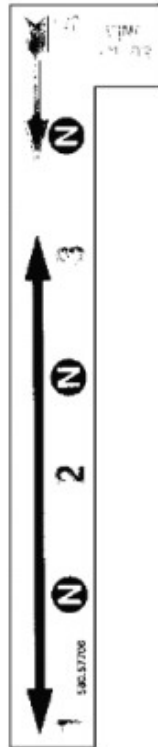


580.57678

580.57678

PTO

580.57678



580.57706

580.57706

N

2

N

3

N

4

ADESIVI

STICKERS  
ADHESIVOS

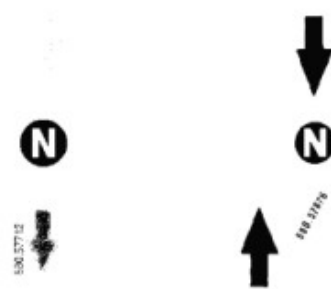
AUTOCOLLANTS  
AUFKLEBES



580.57772 ★



580.57724



580.57712

580.57712

N

580.57712



580.57767 ★



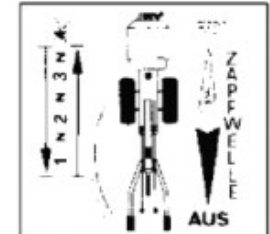
580.57768 ★



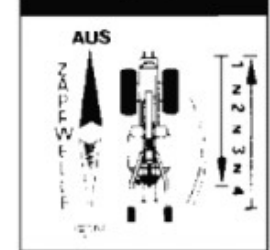
580.57771 ★



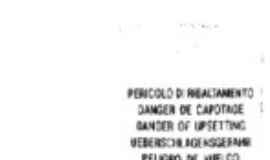
580.57770 ★



580.47731



580.57722



580.57732



600 serie 94

DALLA MACCHINA  
DE LA MAQUINA  
DE LA MACHINE  
FROM THE MACHINE  
AB DER MASCHINE

AGGIORNAMENTO

REVISION

MISE A JOUR

APLAZAMIENTO

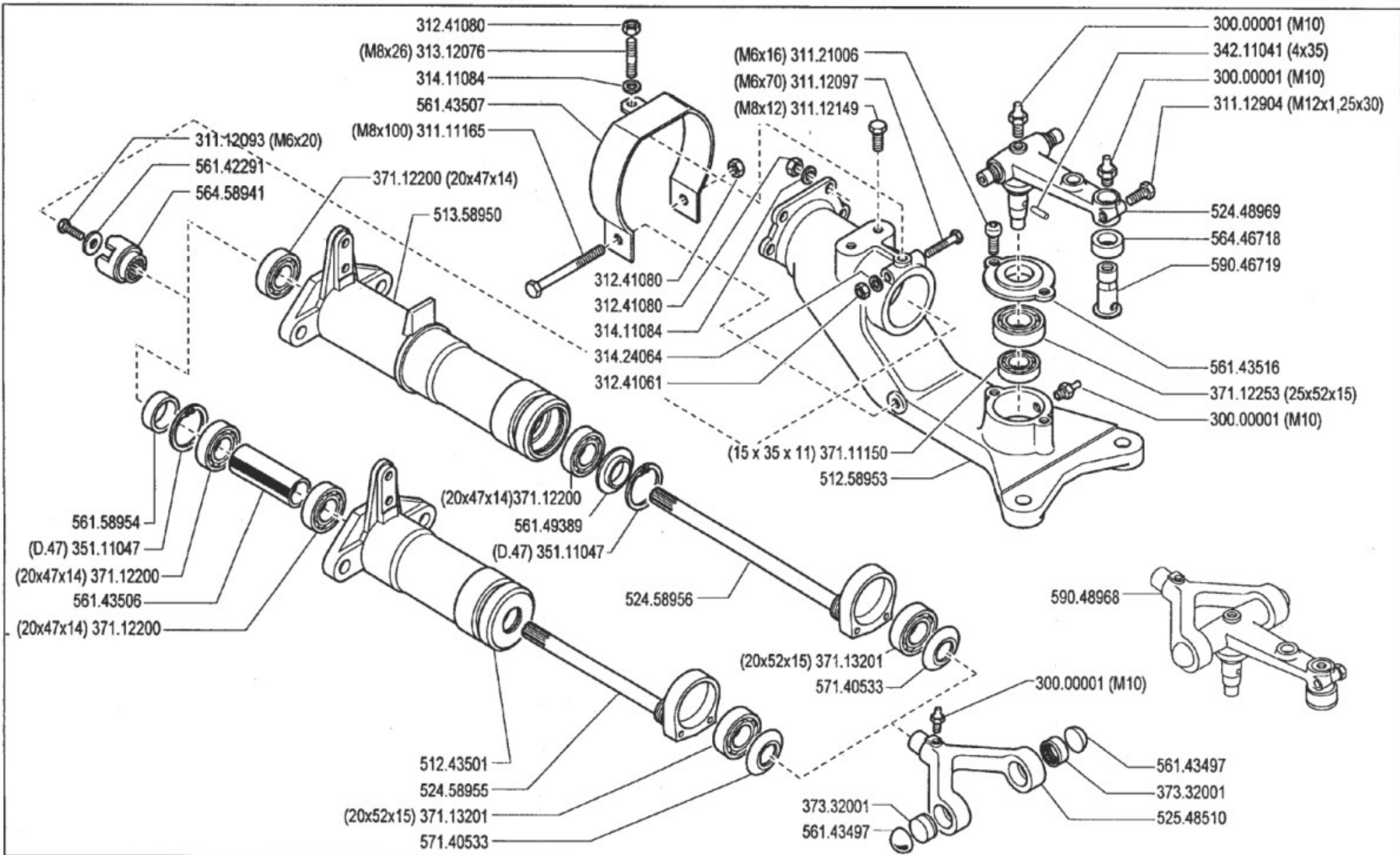
ANPASSUNG


13

Rev.

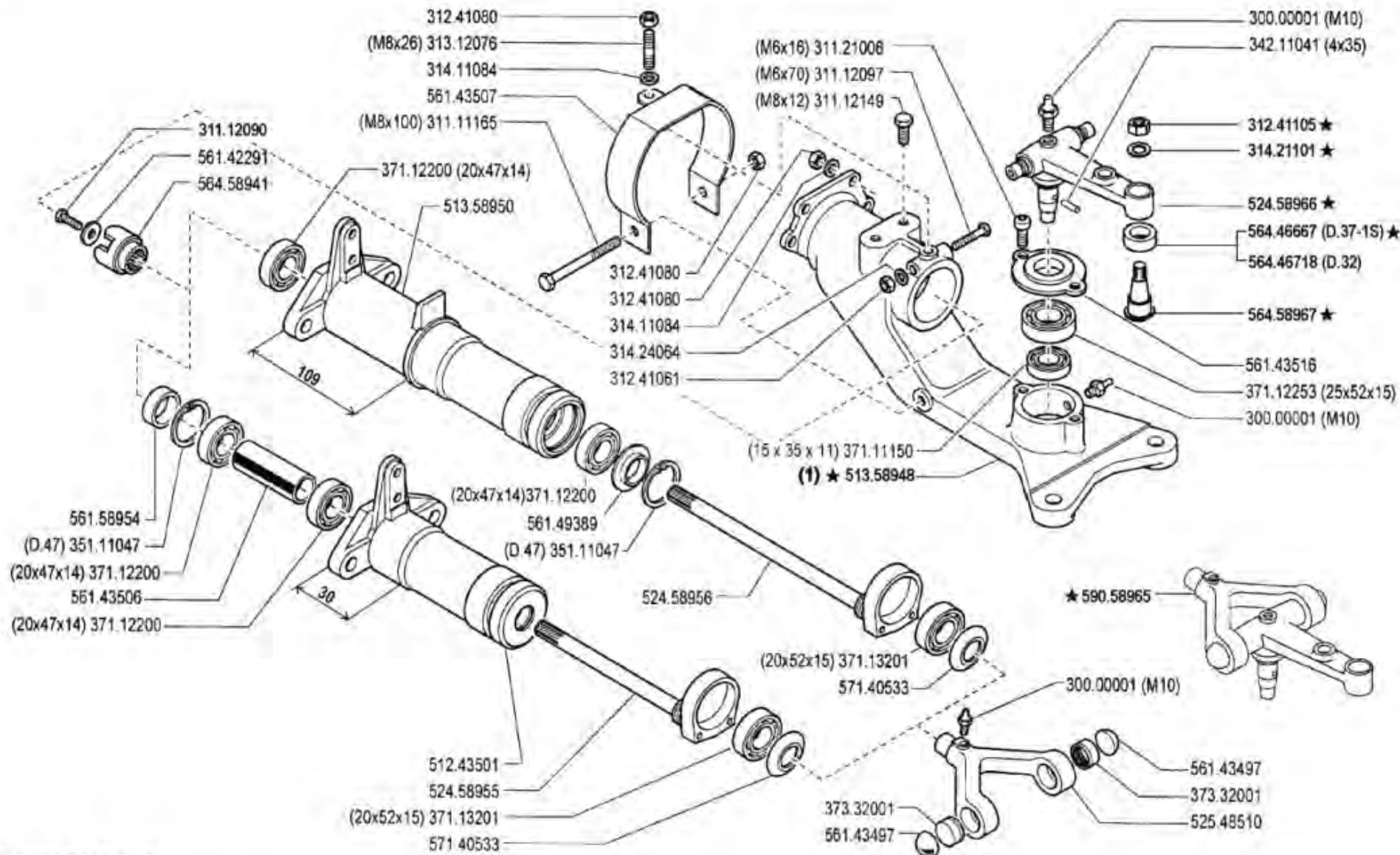
1

12/2003



|  |   |                         |                               |                                 |   |           |                   |
|--|---|-------------------------|-------------------------------|---------------------------------|---|-----------|-------------------|
|  | <b>ATTREZZI ED ACCESSORI</b><br>IMPLEMENTS AND ACCESSORIES<br>OUTILS ET ACCESSOIRES<br>APEROS Y ACCESORIOS<br>ARBEITSGERÄTE UND ZUBEHÖR | <b>600/700 serie 94</b> | <b>COMANDO BARRA</b>          |                                 | DALL'ATTEZZO<br>DESDE EL APERO<br>DE L'OUTIL<br>FROM IMPLEMENT<br>AB ARBEITSGERÄT | <b>N.</b> | <b>10.00</b>      |
|  |   |                         | MANDO BARRA<br>COMMANDE BARRE | BAR CONTROL<br>MÄHBALKENANTRIEB |   |           |                   |
|  |   |                         |                               |                                 |   |           | <b>02.05.1994</b> |





(1) sostituisce 512.58953



**ATTREZZI ED ACCESSORI**  
 IMPLEMENTS AND ACCESSORIES  
 OUTILS ET ACCESSOIRES  
 APAROS Y ACCESORIOS  
 ARBEITSGERÄTE UND ZUBEHÖR

600/700 serie 94

BAR CONTROL  
 MANDO BARRA

**COMANDO BARRA**

COMMANDE BARRE  
 MÄHBALKENANTRIEB

DAL N° 10  
 DESSE IL N° 10  
 DE 10  
 FROM N° 10  
 AN ARBEITSGERÄT

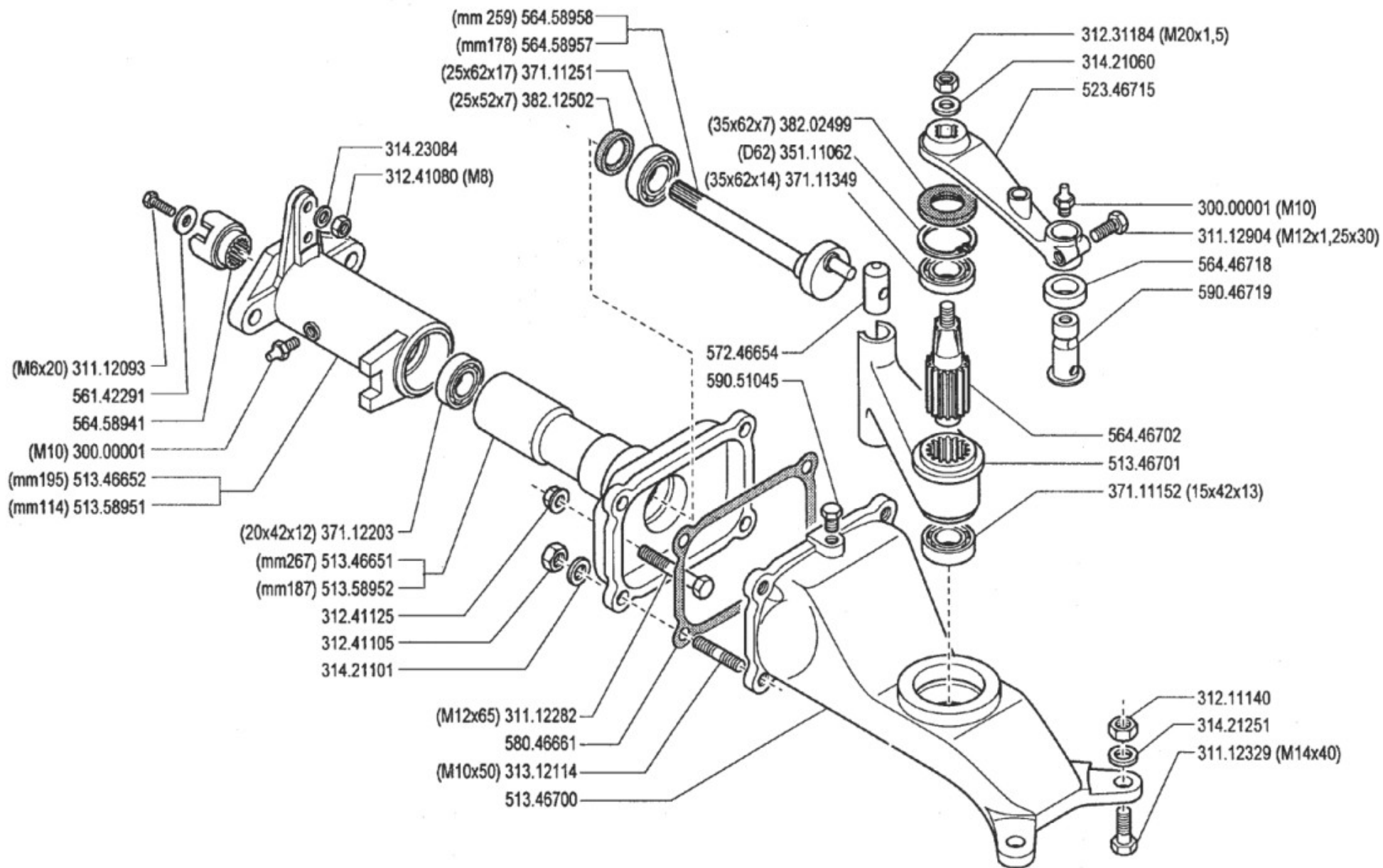
★ N.

10 01

3/1999

Mod

SEIWE



**ATTREZZI ED ACCESSORI**  
 IMPLEMENTS AND ACCESSORIES  
 OUTILS ET ACCESSOIRES  
 APEROS Y ACCESORIOS  
 ARBEITSGERÄTE UND ZUBEHÖR

**600/700 serie 94**

**COMANDO A BAGNO D'OLIO**

MANDO A BAÑO DE ACEITE  
 COMMANDE A BAIN D'HUILE

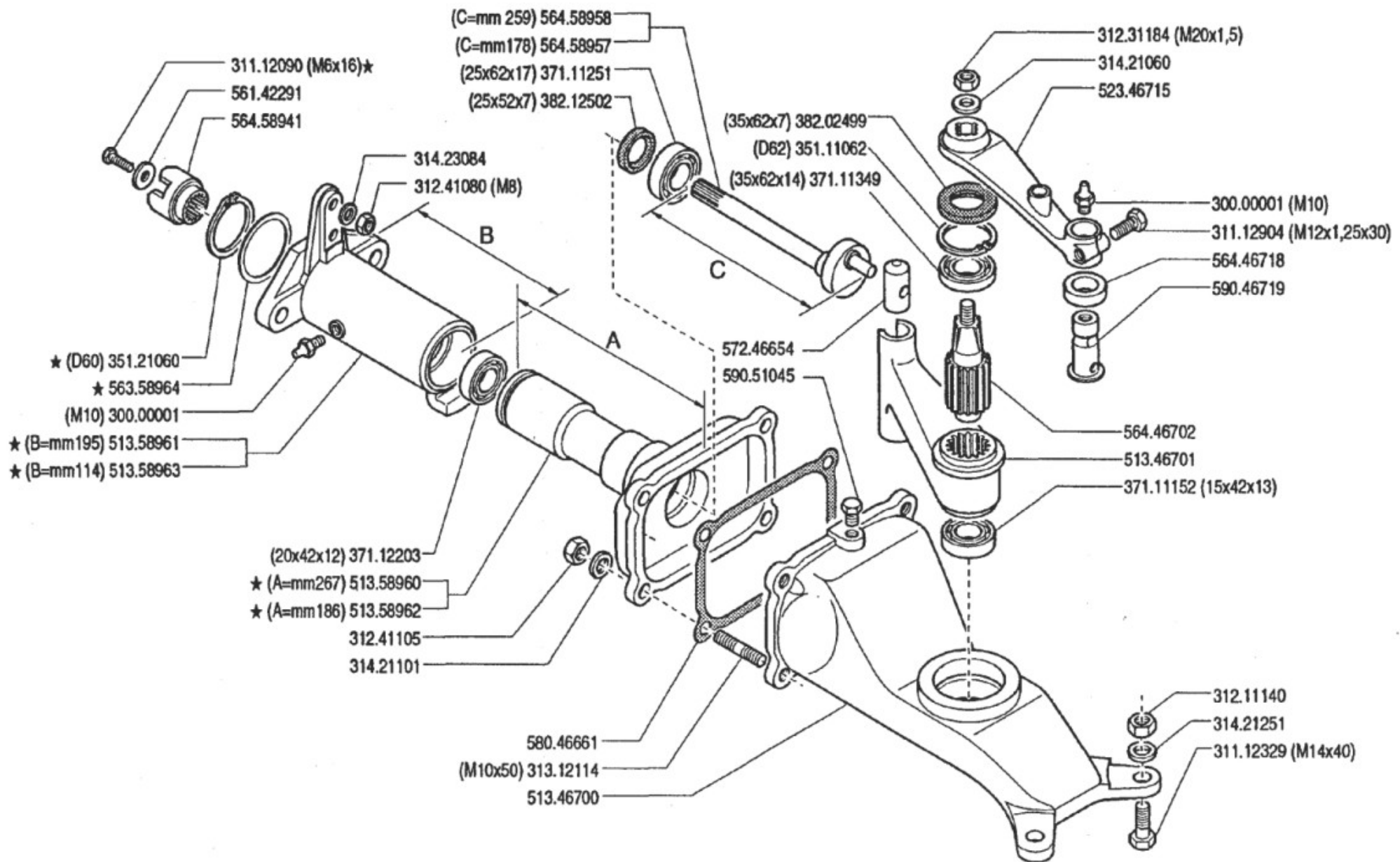
OIL BATH CONTROL  
 ÖLBADANTRIEB

DALL'ATTREZZO  
 DESDE EL APERO  
 DE L'OUTIL  
 FROM IMPLEMENT  
 AB ARBEITSGERÄT

N.

**11.00**

02.05.1994



**ATTREZZI ED ACCESSORI**  
 IMPLEMENTS AND ACCESSORIES  
 OUTILS ET ACCESSOIRES  
 APEROS Y ACCESORIOS  
 ARBEITSGERÄTE UND ZUBEHÖR

**600/700** serie 94

**COMANDO A BAGNO D'OLIO**

MANDO A BAÑO DE ACEITE

OIL BATH CONTROL

COMMANDE A BAIN D'HUILE

ÖLBADANTRIEB

DALL'ATTREZZO  
 DESDE EL APERO  
 DE L'OUTIL  
 FROM IMPLEMENT  
 AB ARBEITSGERÄET



N.

AGGIORNAMENTO

REVISION

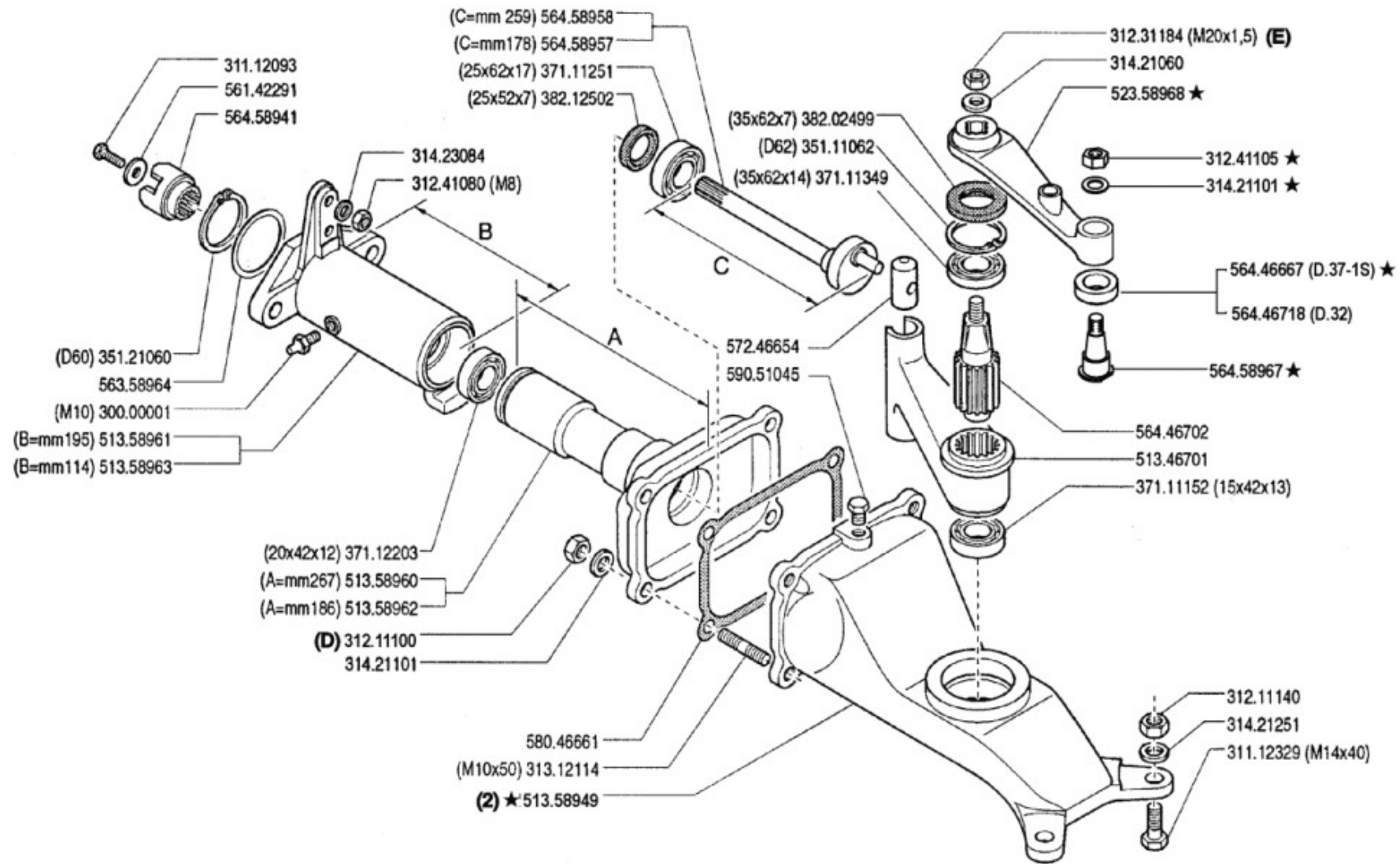
MISE A JOUR

APLAZAMIENTO

ANPASSUNG

**11.01**

01.01.1996



olio SAE 90 litri 1 (D) serrare a 50 Nm (E) serrare a 175 Nm

(2) sostituisce 513.46700



**ATTREZZI ED ACCESSORI**  
 IMPLEMENTS AND ACCESSORIES  
 OUTILS ET ACCESSOIRES  
 APEROS Y ACCESORIOS  
 ARBEITSGERÄTE UND ZUBEHÖR

**600/700 serie 94**

**COMANDO A BAGNO D' OLIO**

OIL BATH CONTROL  
 MANDO A BAÑO DE ACEITE

COMMANDE A BAIN D' HUILE  
 ÖLBADANTRIEB

DALL' ATREZZO  
 DESDE EL APERO  
 DE L' OUTIL  
 FROM IMPLEMENT  
 AB ARBEITSGERÄT

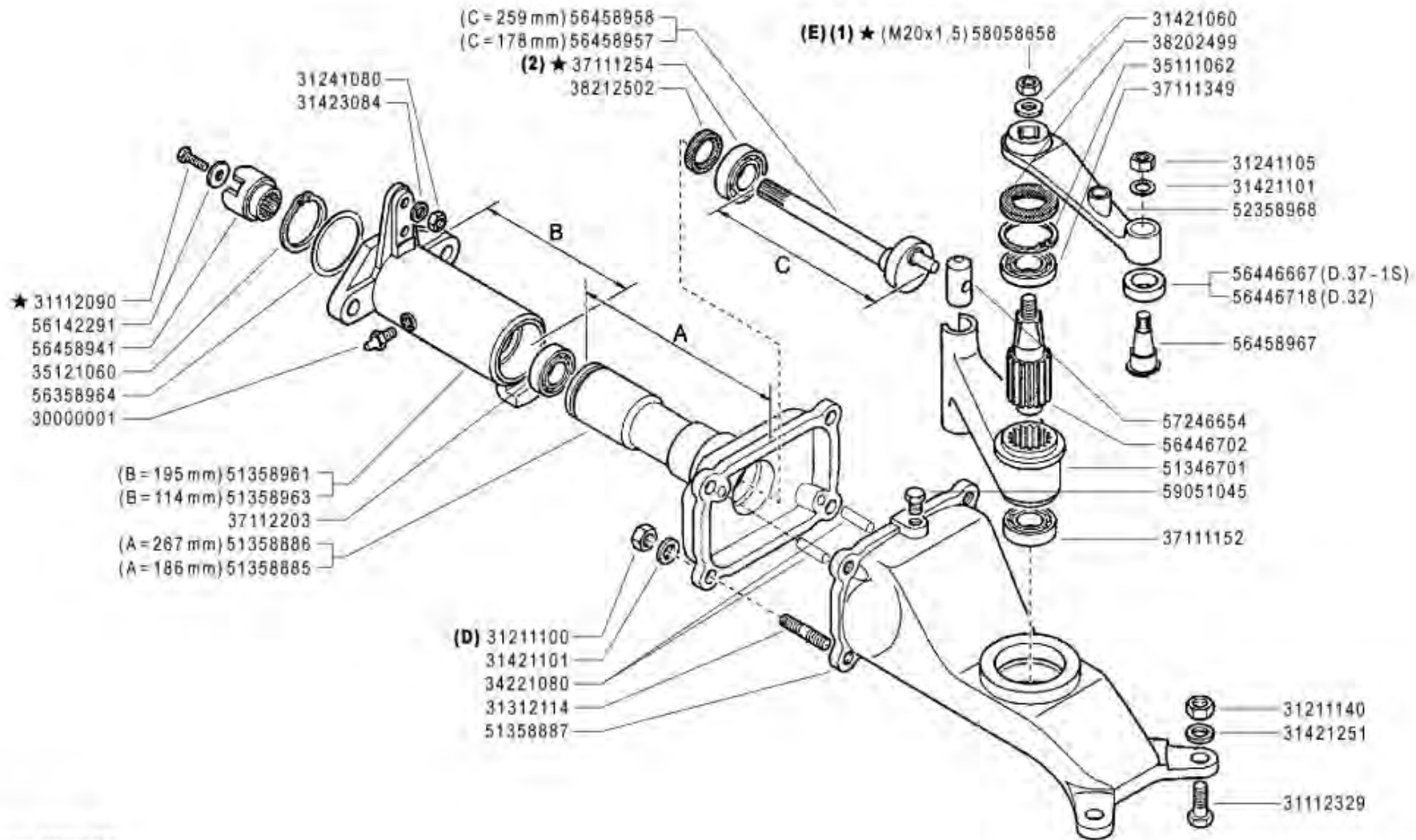
★ N.

**11 02**

**3/1999**

Mod.

ZENNE



(2) sostituisce 37111251  
 (1) sostituisce 31231184

olio SAE 90 litri 1 (D) serrare a 50 Nm (E) serrare a 175 Nm



ATTREZZI ED ACCESSORI  
 IMPLEMENTS AND ACCESSORIES  
 OUTILS ET ACCESSOIRES  
 APAROS Y ACCESORIOS  
 ARBEITSGERÄTE UND ZUBEHÖR

600/700 serie 94

COMANDO A BAGNO D'OLIO

OIL BATH CONTROL  
 MANDO A BAÑO DE ACEITE

COMMANDE A BAIN D'HUILE  
 ÖLBADANTRIEB

DALL'ATTEZZO  
 DESCE EL APERO  
 DE L'OUTIL  
 FROM IMPLEMENT  
 AB ARBEITSGERÄET

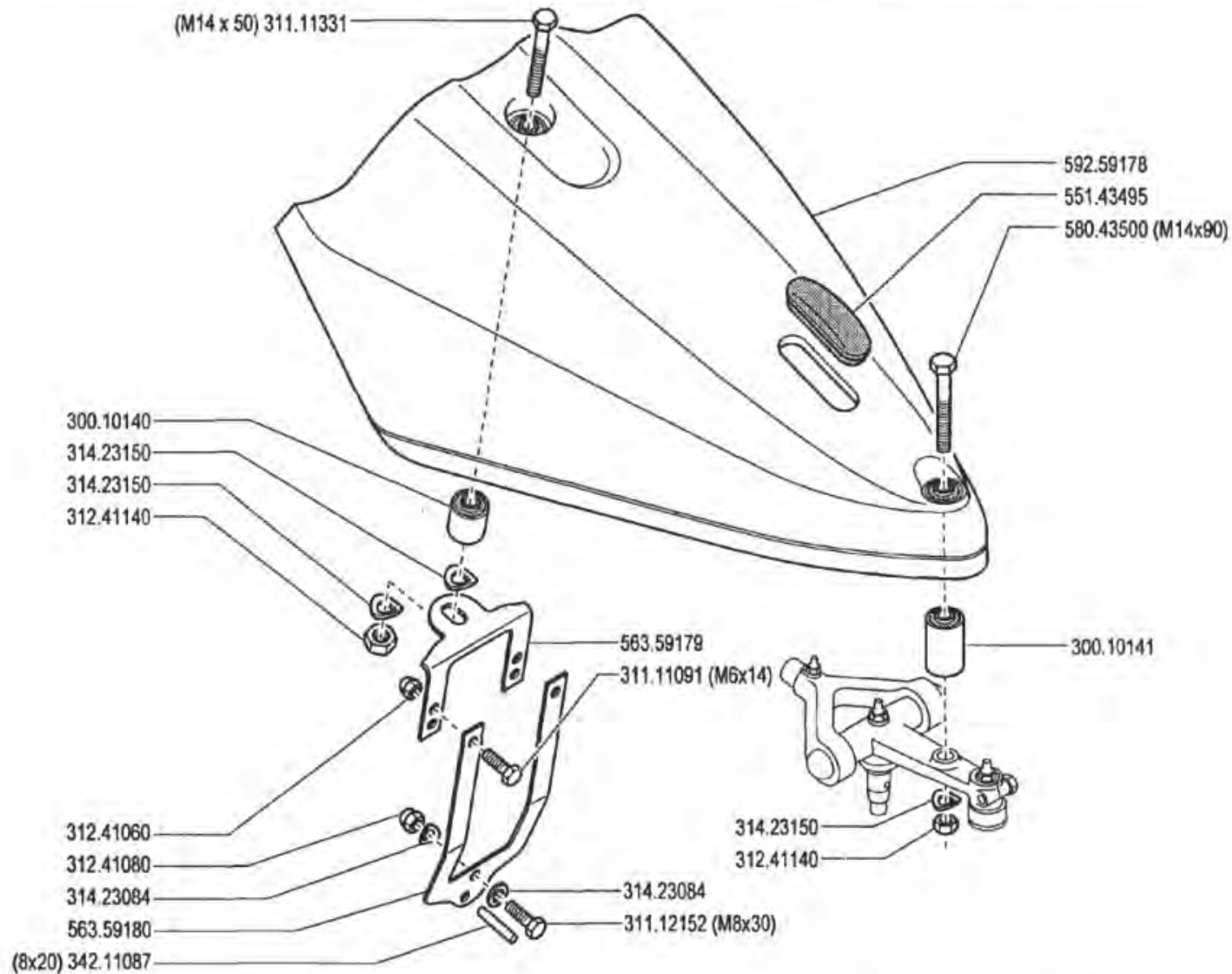
★ N.

339017

11 4

11/2006

Rev.



ATTREZZI ED ACCESSORI  
 IMPLEMENTS AND ACCESSORIES  
 OUTILS ET ACCESSOIRES  
 APEROS Y ACCESORIOS  
 ARBEITSGERÄTE UND ZUBEHÖR

**600/700** serie 94

**PROTEZIONE**

PROTECCION  
 PROTECTION

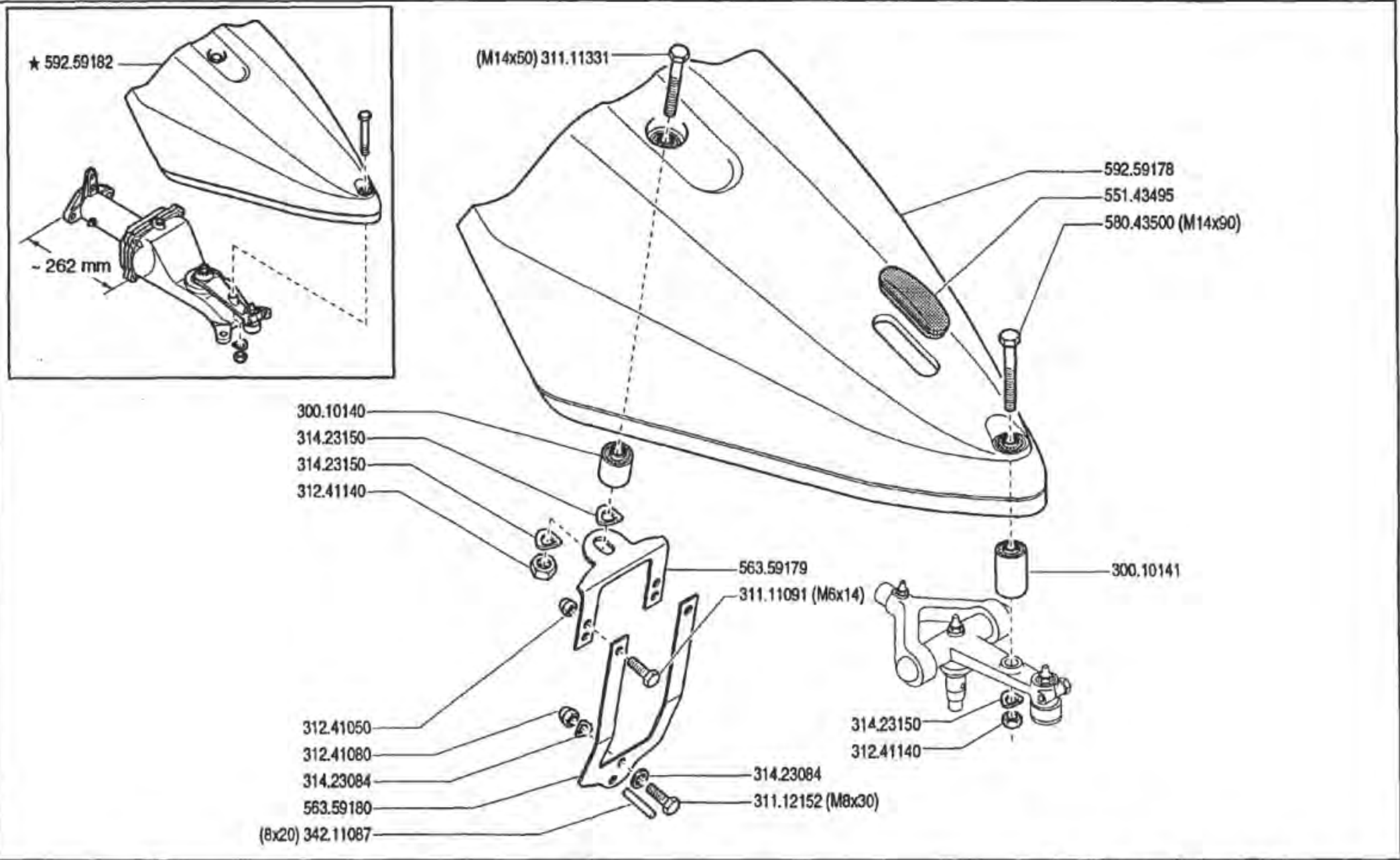
PROTECTION  
 SCHUTZ

DALL'ATTREZZO  
 DESDE EL APERO  
 DE L'OUTIL  
 FROM IMPLEMENT  
 AB ARBEITSGERAET

N.

**14.00**

02.05.1994



ATTREZZI ED ACCESSORI  
 IMPLEMENTS AND ACCESSORIES  
 OUTILS ET ACCESSOIRES  
 APEROS Y ACCESORIOS  
 ARBEITSGERÄTE UND ZUBEHÖR

**600/700** serie 94

**PROTEZIONE**

PROTECCION  
 PROTECTION

PROTECTION  
 SCHUTZ

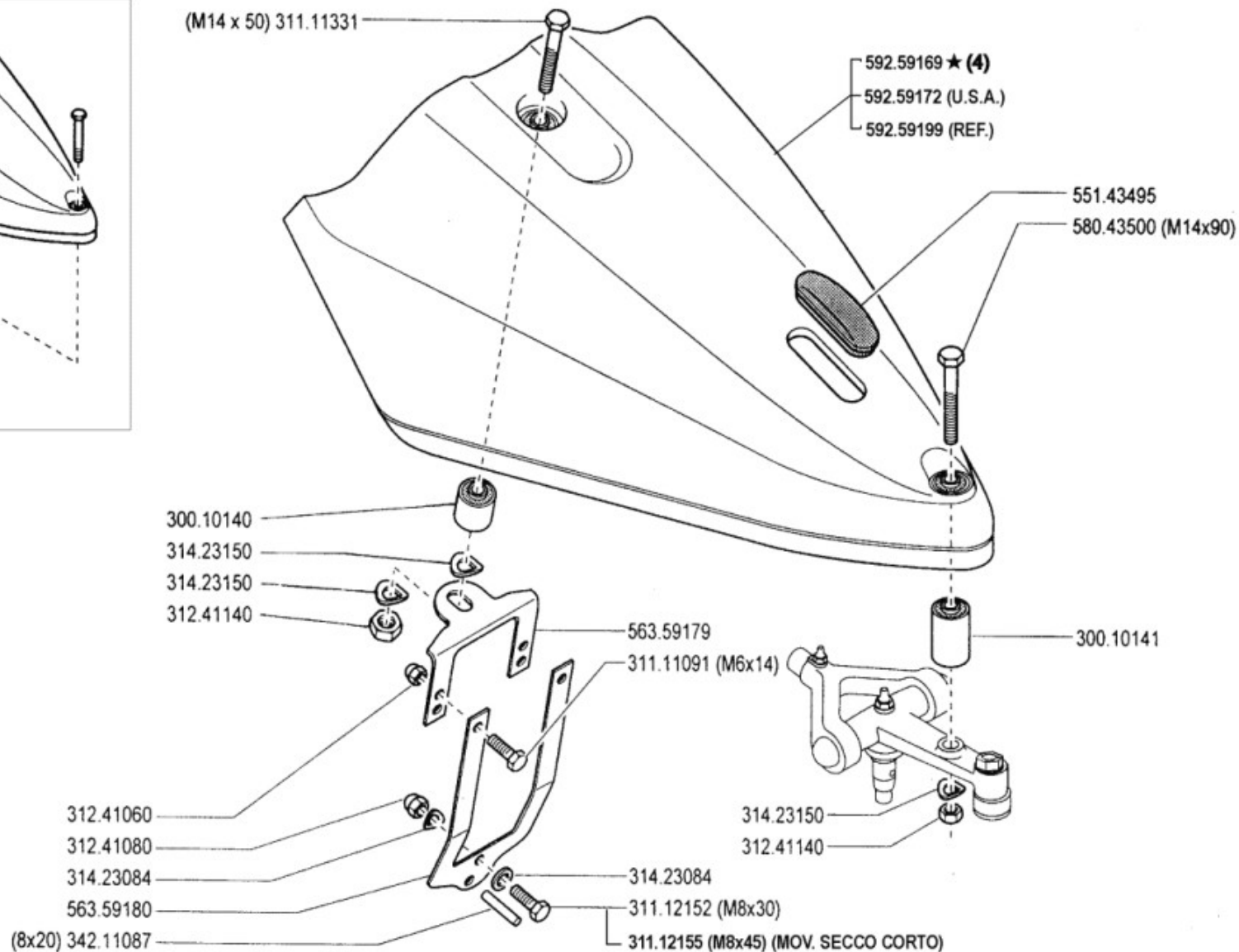
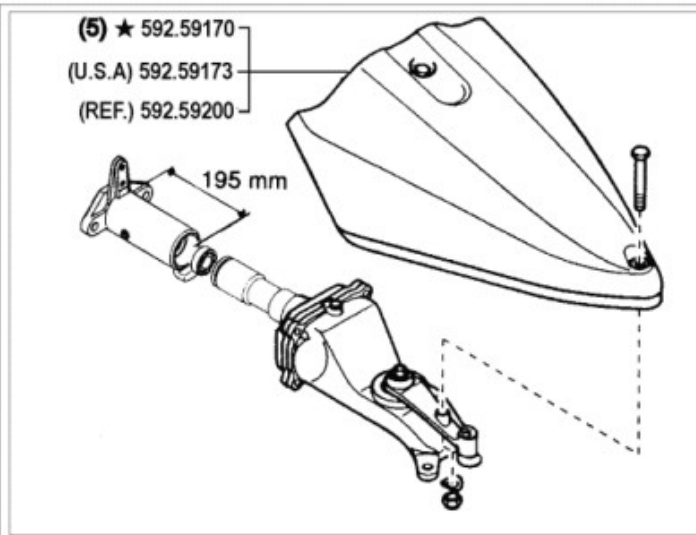
DALL'ATTREZZO  
 DESDE EL APERO  
 DE L'OUTIL  
 FROM IMPLEMENT  
 AB ARBEITSGERÄET

★ N.

AGGIORNAMENTO  
 REVISION  
 MISE A JOUR  
 APLAZAMIENTO  
 ANPASSUNG

**14.01**

01.01.1996



(5) sostituisce **592.59182**  
(4) sostituisce **592.59178**



ATTREZZI ED ACCESSORI  
IMPLEMENTS AND ACCESSORIES  
OUTILS ET ACCESSOIRES  
APEROS Y ACCESORIOS  
ARBEITSGERÄTE UND ZUBEHÖR

600/700 serie 94

PROTECTION  
PROTECCION

PROTEZIONE

PROTECTION  
SCHUTZ

DALL' ATTREZZO  
DESDE EL AFERO  
DE L' OUTIL  
FROM IMPLMENT  
AB ARBEITSGERÄT

★ N.

|               |
|---------------|
| AGGIORNAMENTO |
| REVISION      |
| MISE A JOUR   |
| APLAZAMIENTO  |
| ANPASSUNG     |

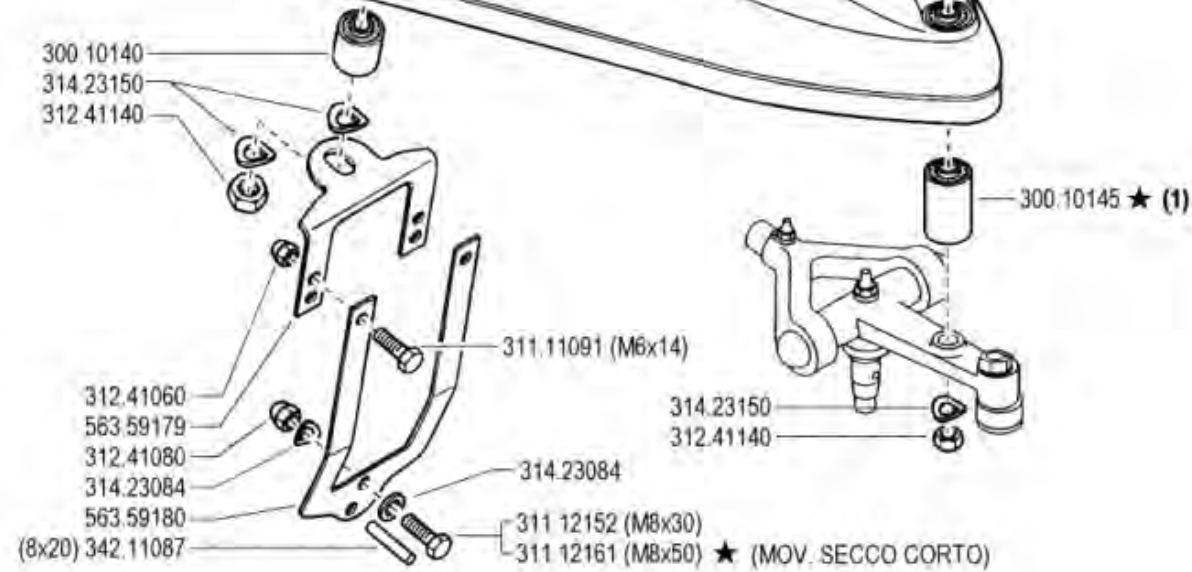
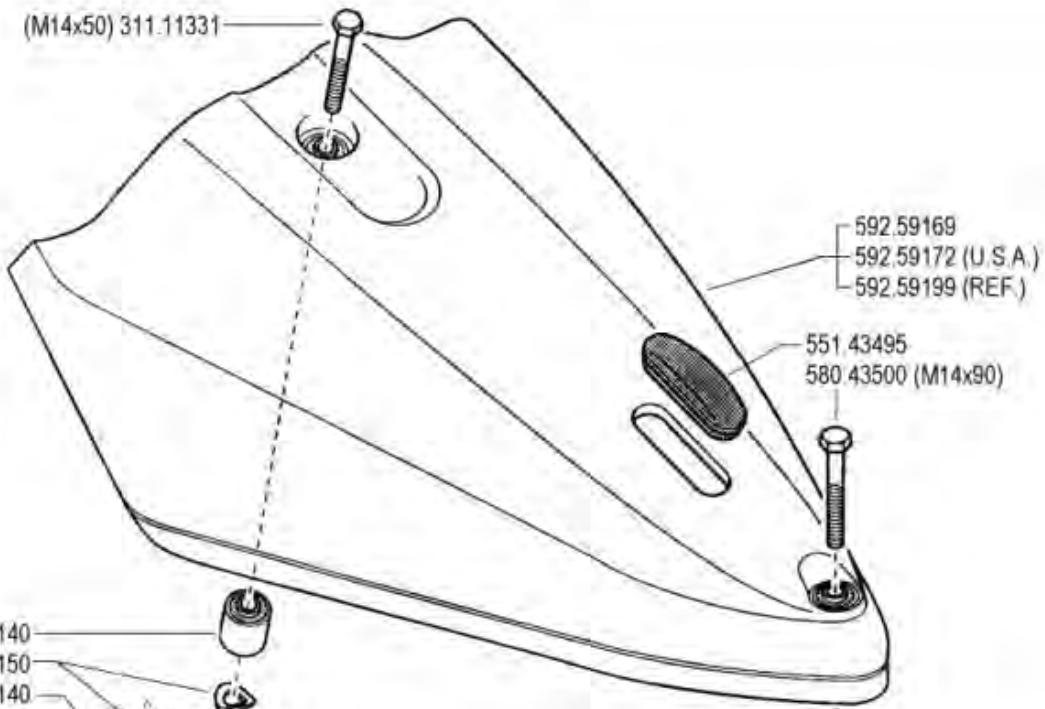
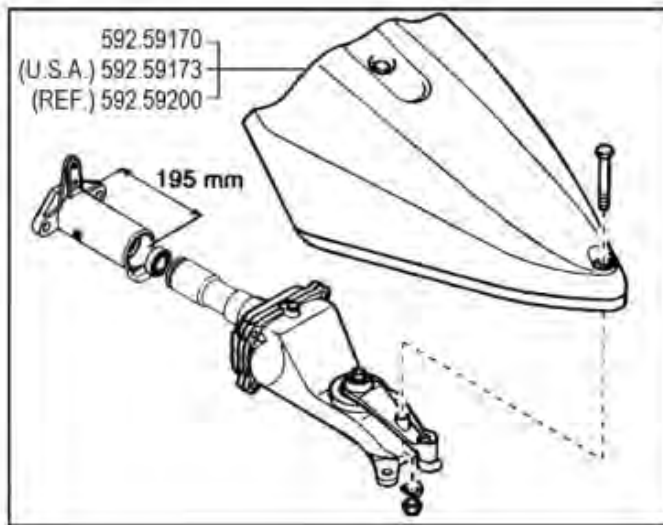
14 02

3/1999

Mod

ZENNE





(1) sostituisce 300.10141



ATTREZZI ED ACCESSORI  
 IMPLEMENTS AND ACCESSORIES  
 OUTILS ET ACCESSOIRES  
 APAROS Y ACCESORIOS  
 ARBEITSGERÄTE UND ZUBEHÖR

600/700 serie 94

PROTEZIONE  
 PROTECTION  
 PROTECCION

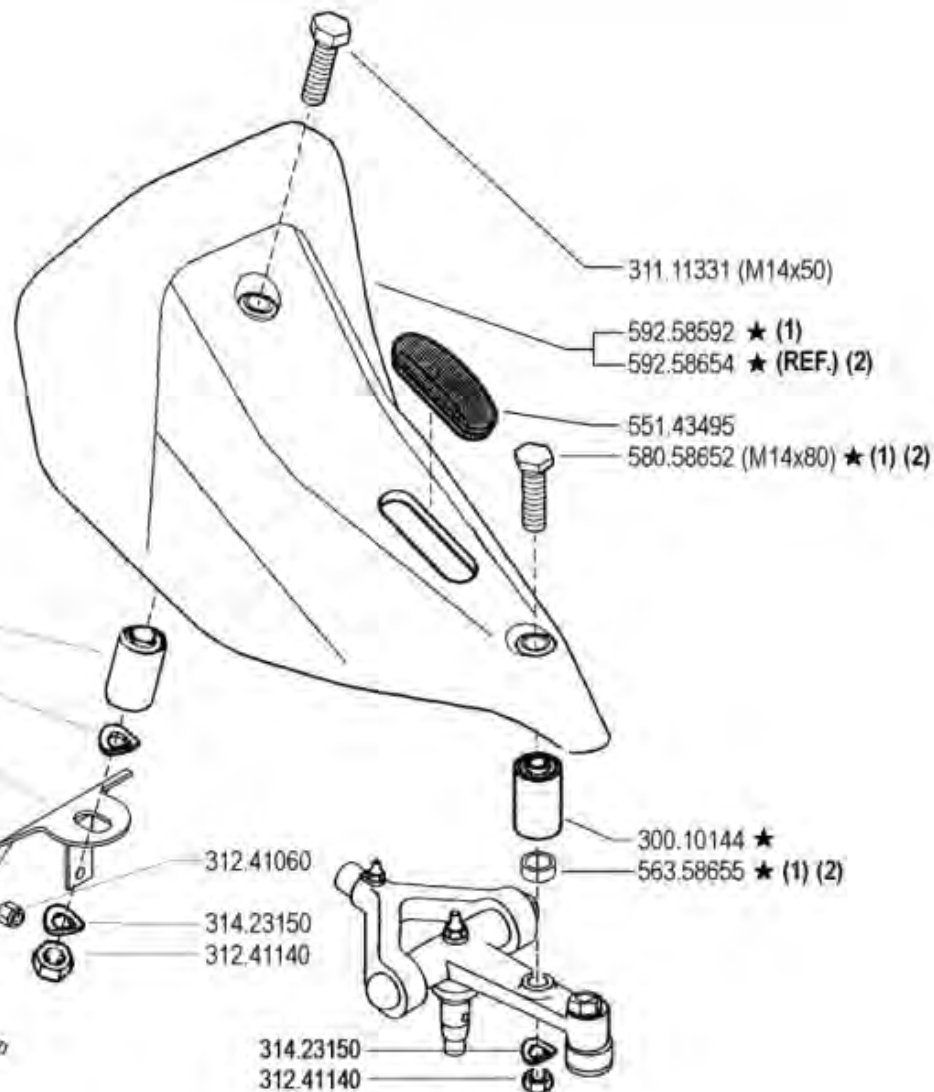
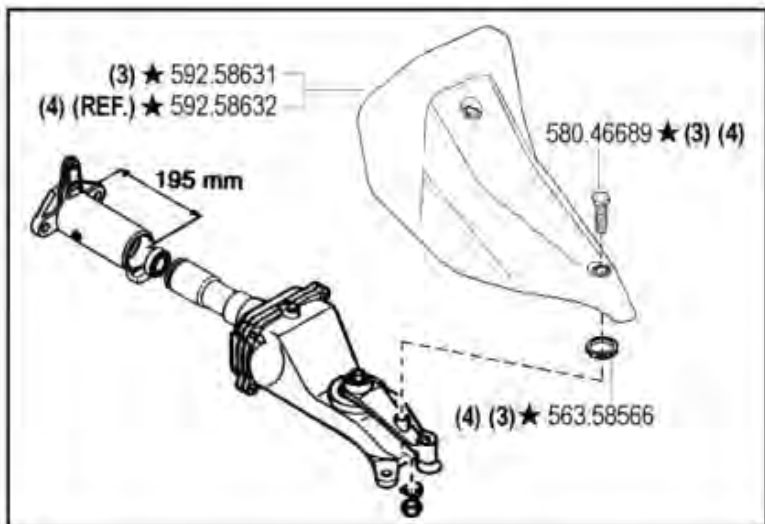
PROTEZIONE  
 PROTECTION  
 SCHUTZ

TALI ATRRIZI  
 DEBE SI APERC  
 DE Y OUI  
 FROM ARRIVENI  
 AB ARRIGERAEI

★ N.

AGGIORNAMENTO  
 REVISION  
 MISE A JOUR  
 AJLAZAMIENTO  
 ANPASSUNG

14  
 3  
 10/2001



- ★ 300.10144
- 314.23150
- (4) (3) (2) (1) ★ 563.58563
- 563.59180
- (M6x14) 311.11091

- (M8x30) 311.12152
- 314.23084
- 312.41080
- (8x20) 342.11087

- (4) sostituisce **592.59200**
- (3) sostituisce **592.59170** e **592.59173**
- (2) sostituisce **592.59199**
- (1) sostituisce **592.59169** e **592.59172**



ATTREZZI ED ACCESSORI  
 IMPLEMENTS AND ACCESSORIES  
 OUTILS ET ACCESSOIRES  
 APEROS Y ACCESORIOS  
 ARBEITSGERÄTE UND ZUBEHÖR

**600/700** serie 94

PROTECCION  
 PROTECCION

**PROTEZIONE "1G"**

PROTECTION  
 SCHUTZ

DALLA PREZZO  
 DERDE EL APERIC  
 DE LOUR  
 FROM IMPLMENT  
 AS ARBEITSGERÄT

★N.

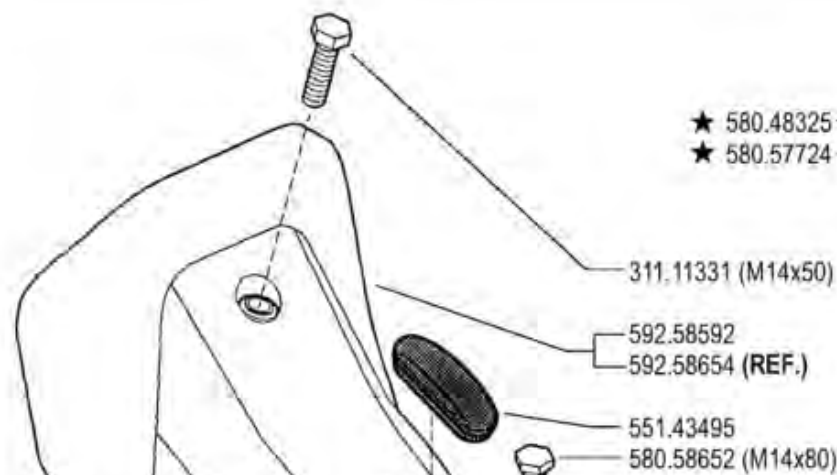
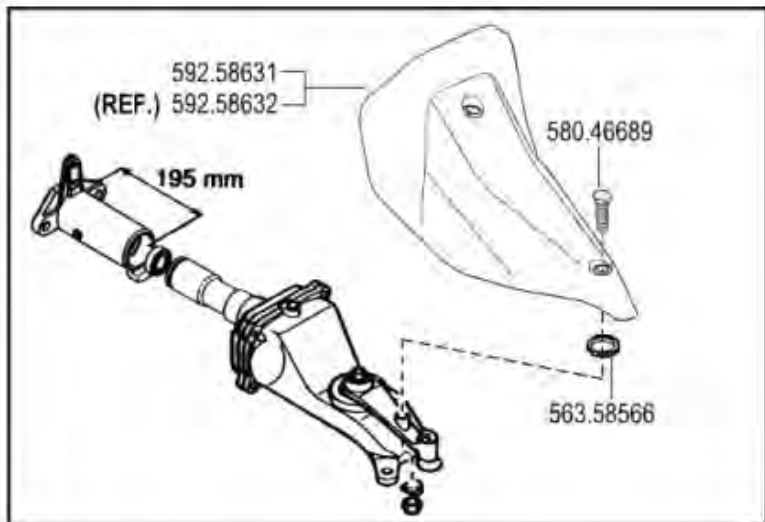
|               |
|---------------|
| AGGIORNAMENTO |
| REVISION      |
| MISE A JOUR   |
| APLAZAMIENTO  |
| ANPASSUNG     |

**14** 4

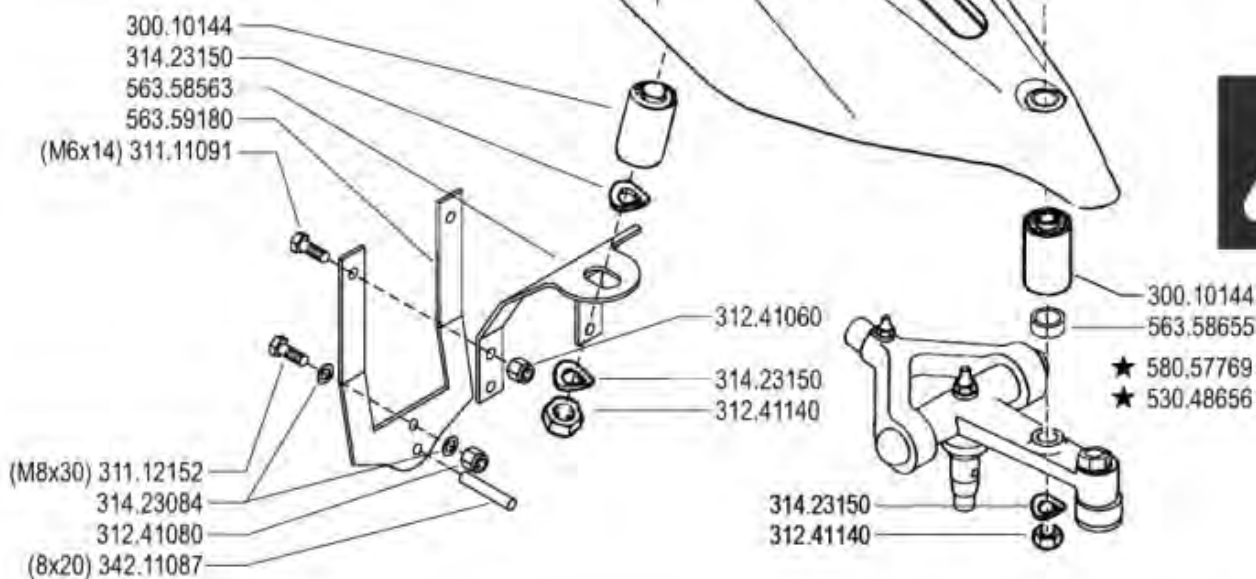
1/2004

Rev.

78916



- ★ 580.48325
- ★ 580.57724



**ATTREZZI ED ACCESSORI**  
 IMPLEMENTS AND ACCESSORIES  
 OUTILS ET ACCESSOIRES  
 APEROS Y ACCESORIOS  
 ARBEITSGERÄTE UND ZUBEHÖR

**600/700 serie 94**

PROTECTION  
 PROTECCION

**PROTEZIONE "1G"**

PROTECTION  
 SCHUTZ

DALL'ATTREZZO  
 DESDE EL APERO  
 DE L'OUTIL  
 FROM IMPLEMENT  
 AB ARBEITSGERÄT

★N.

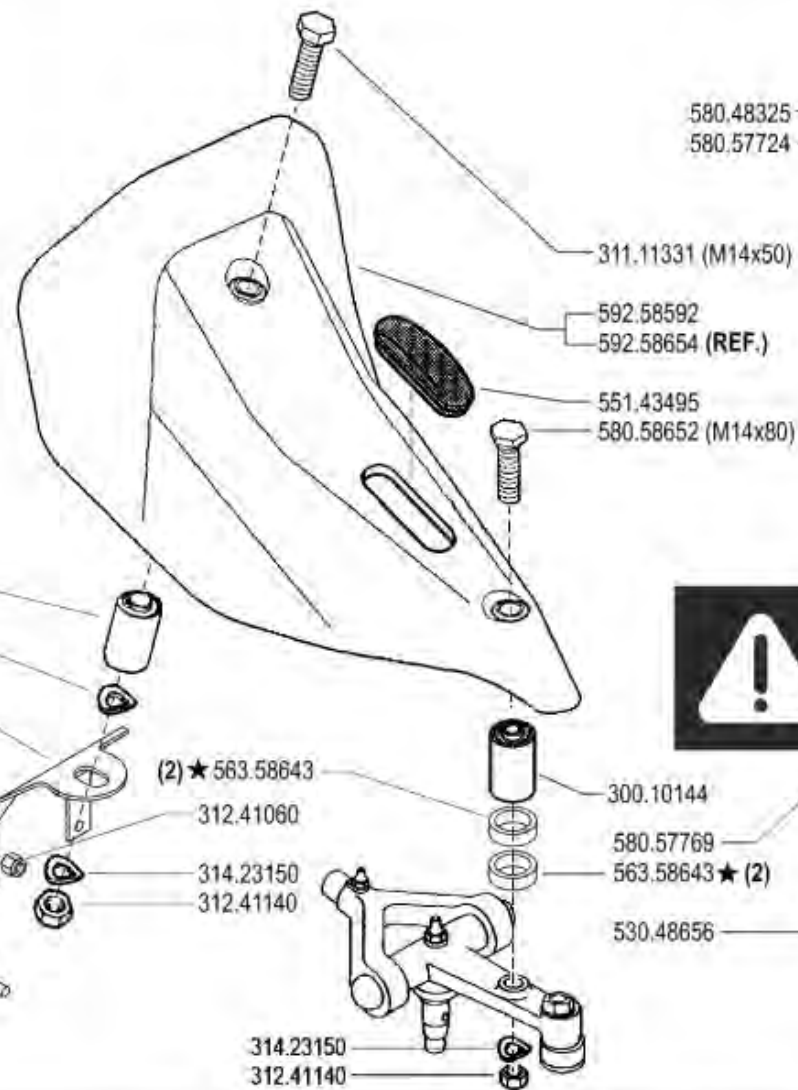
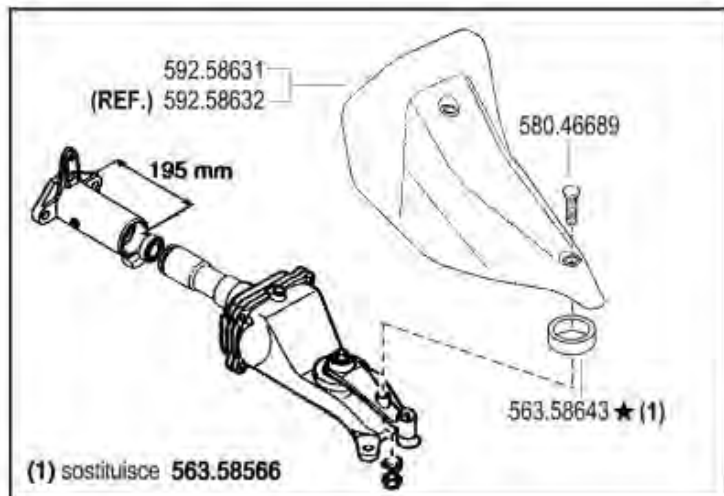
|               |
|---------------|
| AGGIORNAMENTO |
| REVISION      |
| MISE A JOUR   |
| APLAZAMIENTO  |
| ANPASSUNG     |

**14**

**5**

**1/2005**

Rev.



- 300.10144
- 314.23150
- 563.58563
- 563.59180
- (M6x14) 311.11091
- (M8x30) 311.12152
- 314.23084
- 312.41080
- (8x20) 342.11087

(2) sostituisce 563.58655



**ATTREZZI ED ACCESSORI**  
 IMPLEMENTS AND ACCESSORIES  
 OUTILS ET ACCESSOIRES  
 APAROS Y ACCESORIOS  
 ARBEITSGERÄTE UND ZUBEHÖR

**600/700** serie 94

**PROTEZIONE "1G"**

PROTECTION  
 PROTECCION

PROTECTION  
 SCHUTZ

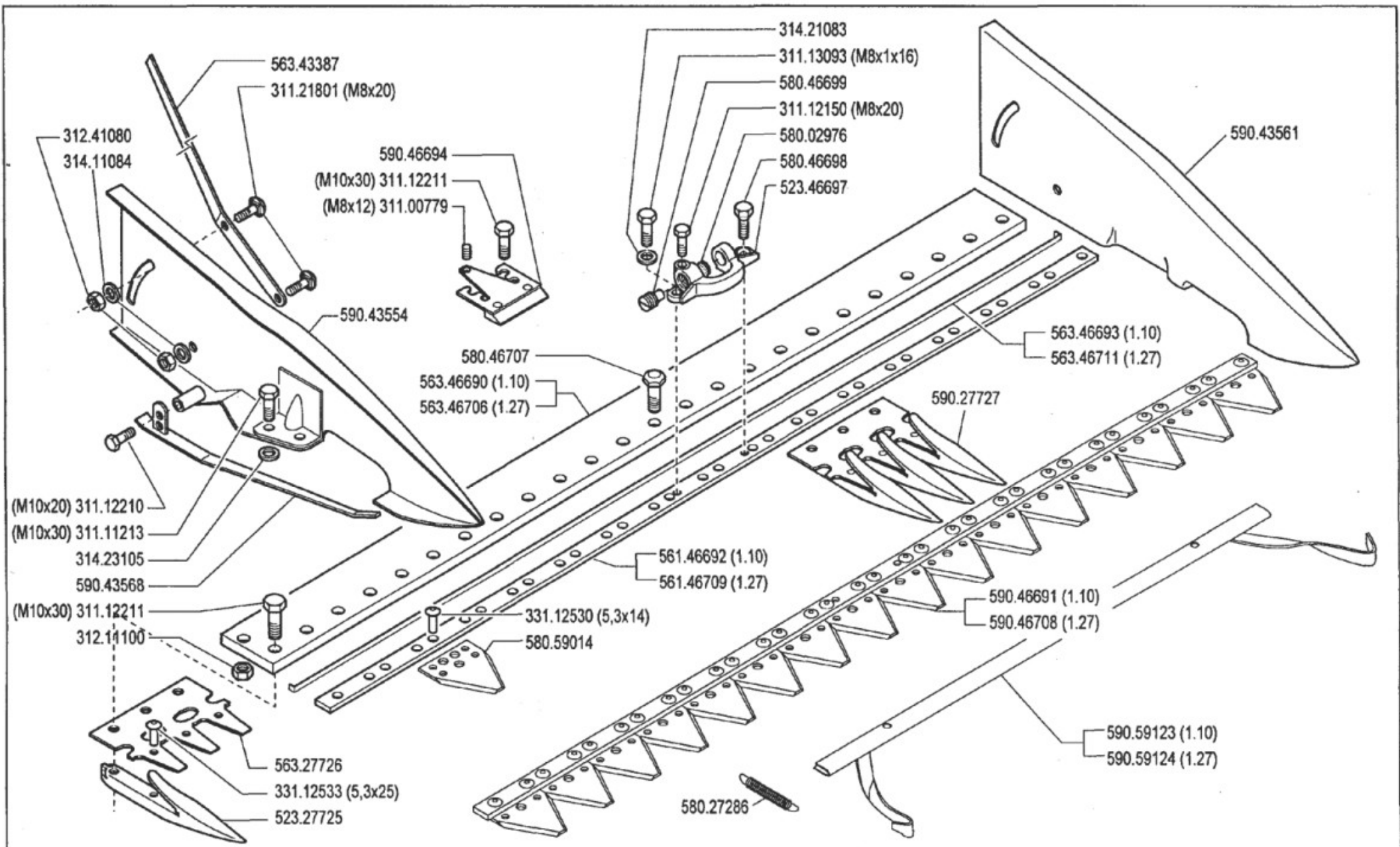
DALL'ATTREZZO  
 DESDE EL APARO  
 DE L'OUTIL  
 FROM IMPLEMENT  
 AB ARBEITSGERÄT

|               |
|---------------|
| AGGIORNAMENTO |
| REVISION      |
| MISE A JOUR   |
| APLAZAMIENTO  |
| ANPASSUNG     |

**14** 6

9/2005

★N.



ATTREZZI ED ACCESSORI  
 IMPLEMENTS AND ACCESSORIES  
 OUTILS ET ACCESSOIRES  
 APEROS Y ACCESORIOS  
 ARBEITSGERÄTE UND ZUBEHÖR

**600/700** serie 94

**BARRA CENTRALE S.F.**

BARRA  
 BARRE

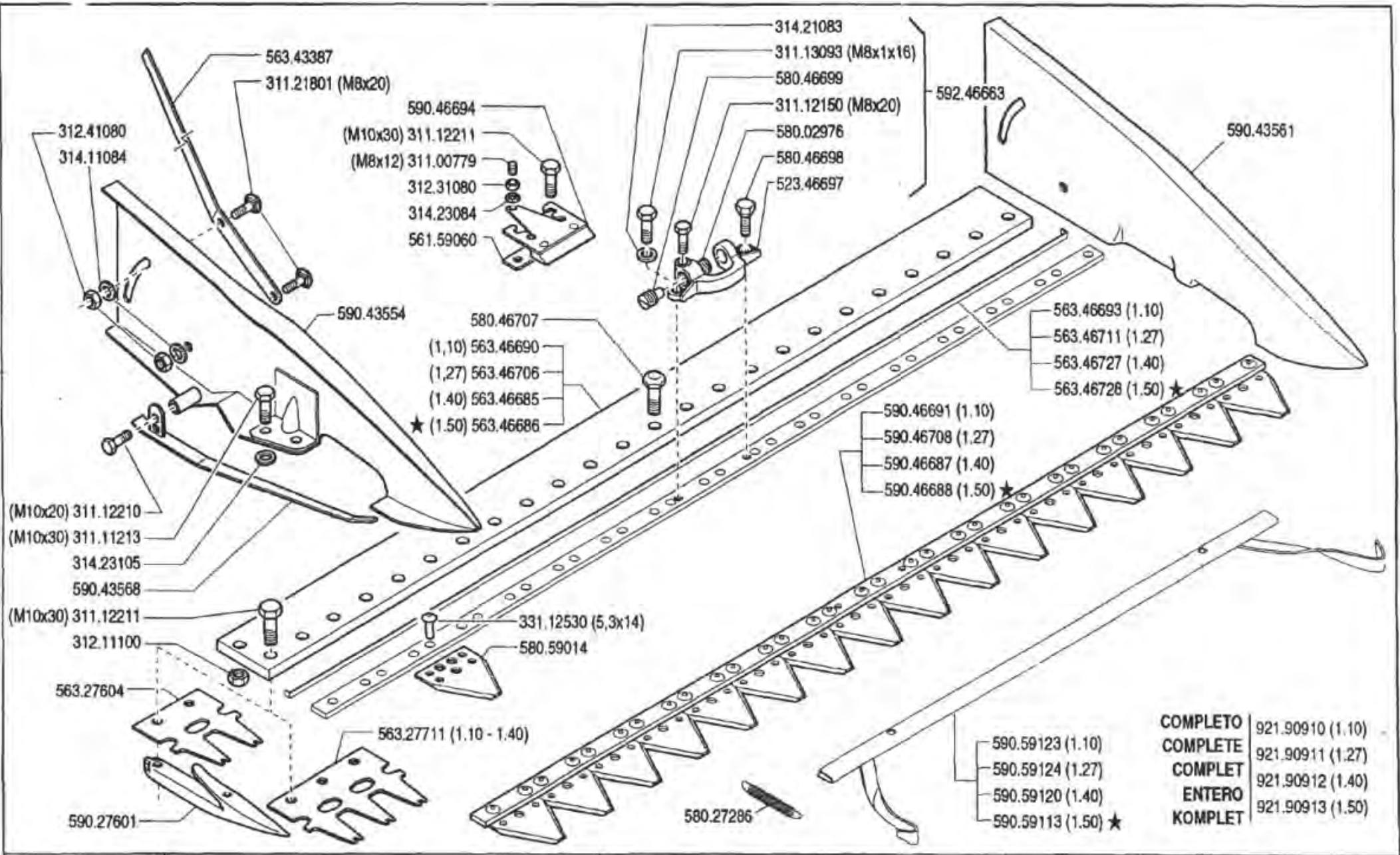
CUTTER BAR  
 MAHBALKEN

DALL'ATTREZZO  
 DESDE EL APERO  
 DE L'OUTIL  
 FROM IMPLEMENT  
 AB ARBEITSGERÄET

N.

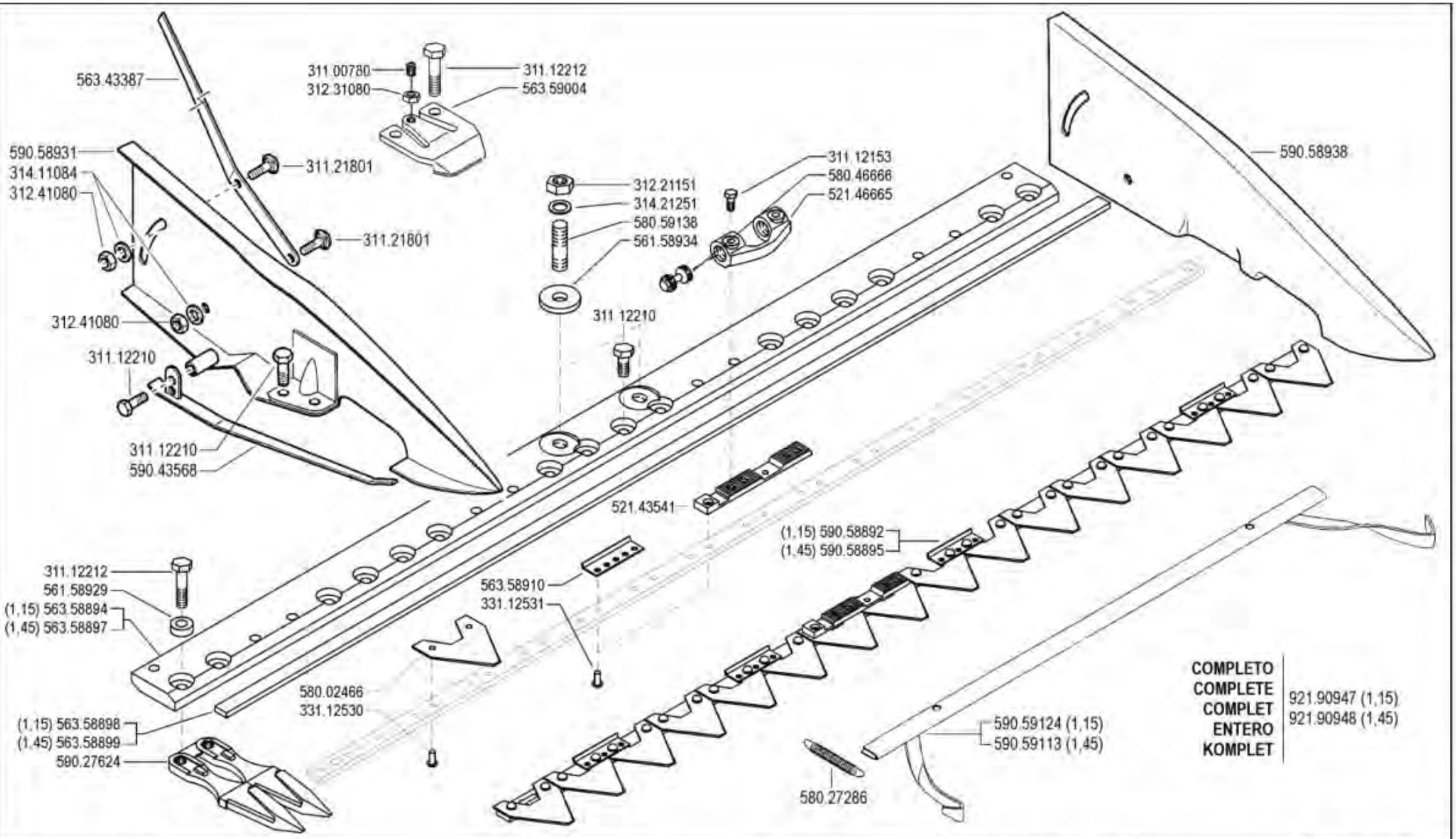
**12.00**

02.05.1994



|          |                  |
|----------|------------------|
| COMPLETO | 921.90910 (1,10) |
| COMPLETE | 921.90911 (1,27) |
| COMPLET  | 921.90912 (1,40) |
| ENTERO   | 921.90913 (1,50) |
| KOMPLET  |                  |

|  |  |                         |  |   |  |  |
|--|--|-------------------------|--|---|--|--|
|  | <b>ATTREZZI ED ACCESSORI</b><br>IMPLEMENTS AND ACCESSORIES<br>OUTLS ET ACCESSOIRES<br>APEROS Y ACCESORIOS<br>ARBEITSGERÄTE UND ZUBEHÖR | <b>600/700</b> série 94 | <b>BARRA CENTRALE S.F. "MONTBLANC"</b> | DALL'ATTREZZO<br>DESDE EL APERO<br>DE L'OUTIL<br>FROM IMPLEMENT<br>AB ARBEITSGERÄET | <b>AGGIORNAMENTO</b><br>REVISION<br>MISE A JOUR<br>APLAZAMIENTO<br>ANPASSUNG | <b>12.03</b><br><br><br><br><b>10/1997</b> |
|  |  |                         | BARRA                                  | CUTTER BAR  |  |  |
|  |  |                         | BARRE                                  | MAHBALKEN   |  |  |
|  |  |                         |  |   | ★ N.   |  |



**COMPLETO**  
**COMPLETE**  
**COMPLET**  
**ENTERO**  
**KOMPLET**

921.90947 (1,15)  
 921.90948 (1,45)



**ATTREZZI ED ACCESSORI**  
 IMPLEMENTS AND ACCESSORIES  
 OUTILS ET ACCESSOIRES  
 APERCOS Y ACCESORIOS  
 ARBEITSGERÄTE UND ZUBEHÖR

**600/700 serie 94**

**BARRA CENTRALE S.F. "1S" ★**

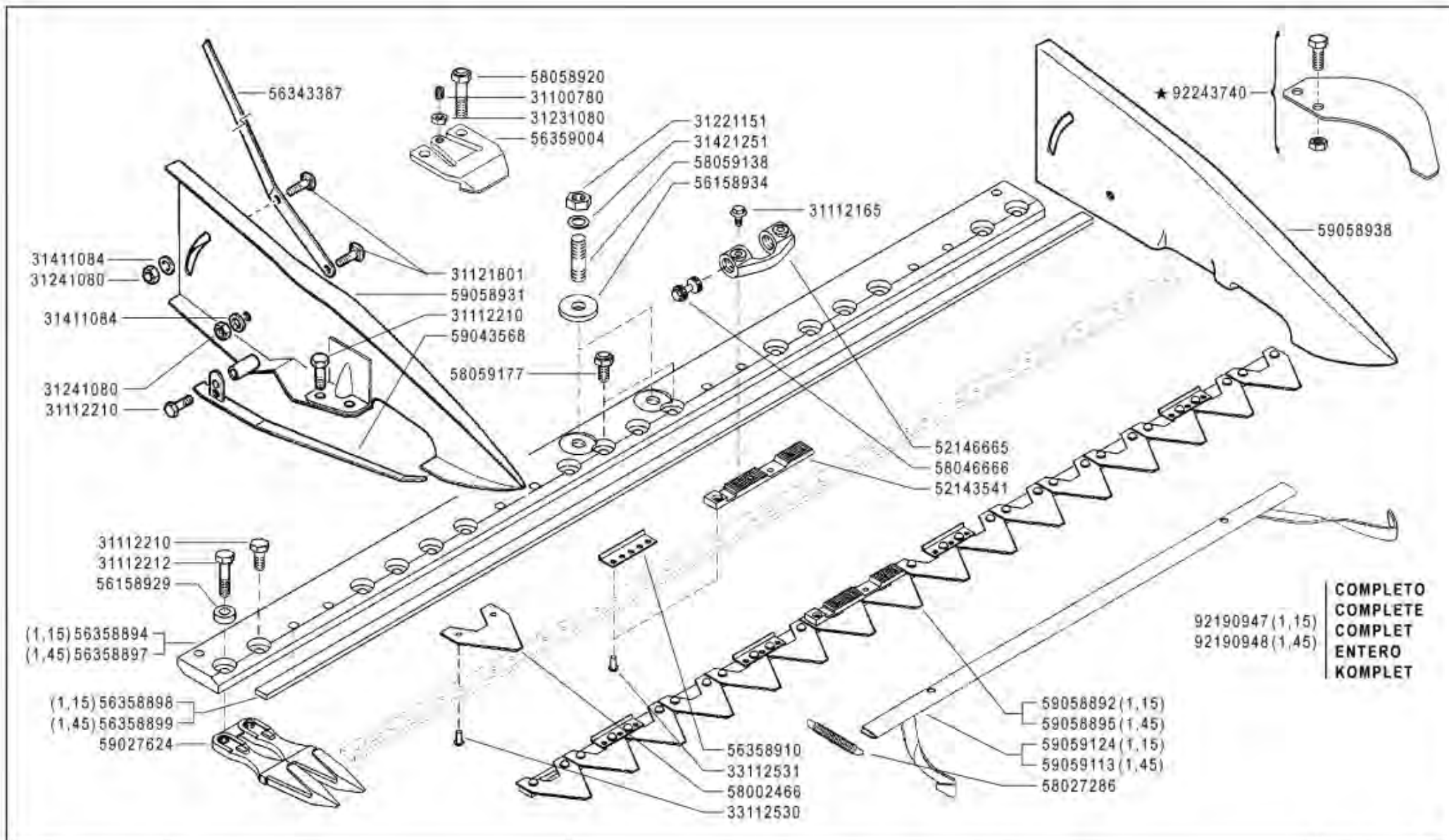
CUTTER BAR  
 BARRA

BARRE  
 MAHBALKEN

DAL ATTREZZO  
 DESDE EL APERC  
 DE L'OUTIL  
 FROM IMPLEMENT  
 AN ARBEITSGERÄT

★N.

|  |  |               |           |
|--|--|---------------|-----------|
|  |  |               | Mod.      |
|  |  | <b>12</b>     | <b>04</b> |
|  |  | <b>1/2000</b> |           |



ATTREZZI ED ACCESSORI  
IMPLEMENTS AND ACCESSORIES  
OUTILS ET ACCESSOIRES  
APEROS Y ACCESORIOS  
ARBEITSGERÄTE UND ZUBEHÖR

600/700 serie 94

BARRA CENTRALE S.F. "1S"

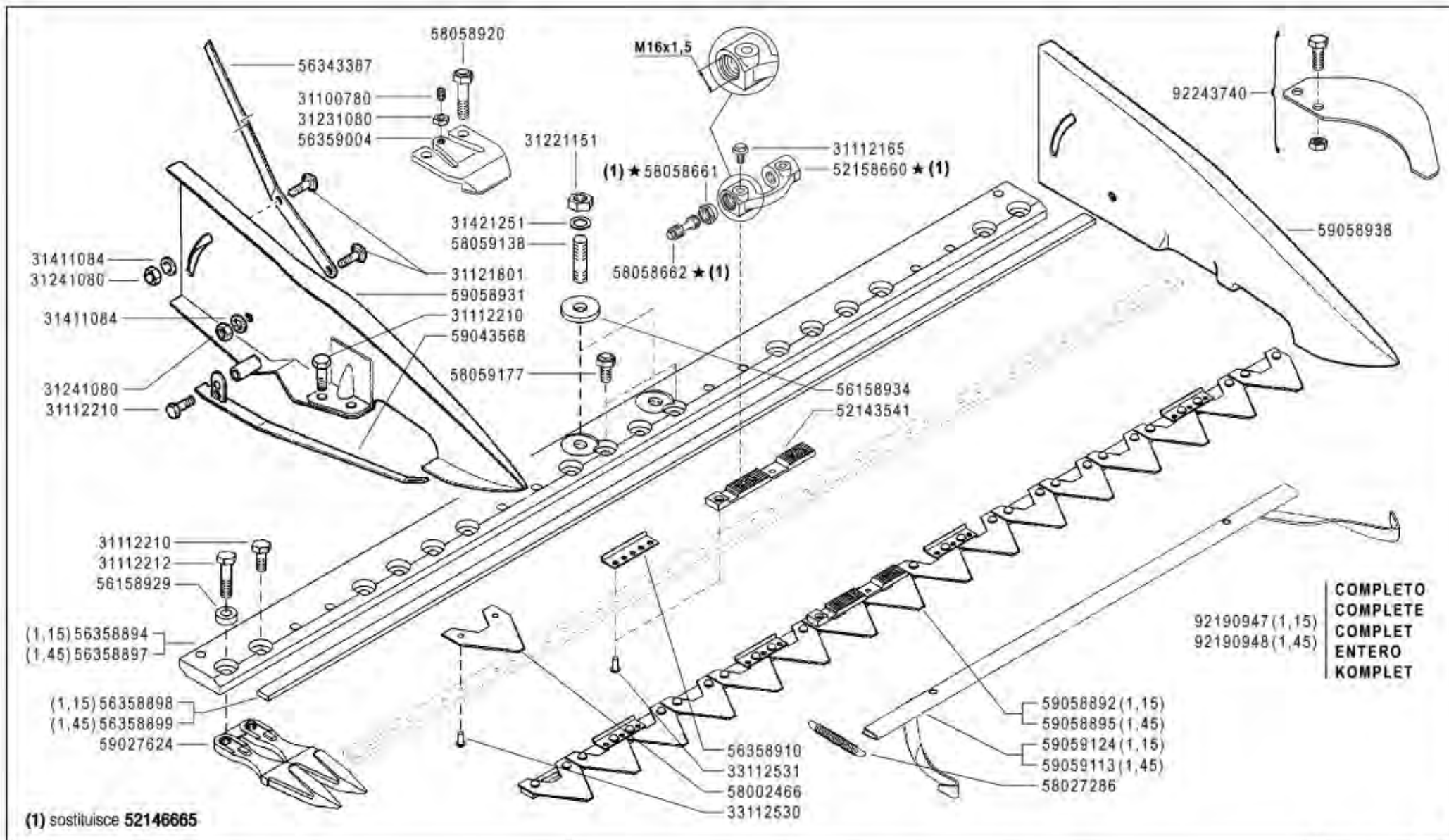
CUTTER BAR  
BARRA

BÄRRE  
MÄHBALKEN

12 6

05/2006





**ATTREZZI ED ACCESSORI**  
 IMPLEMENTS AND ACCESSORIES  
 OUTILS ET ACCESSOIRES  
 APEROS Y ACCESORIOS  
 ARBEITSGERÄTE UND ZUBEHÖR

**600/700 serie 94**

**BARRA CENTRALE S.F. "1S"**

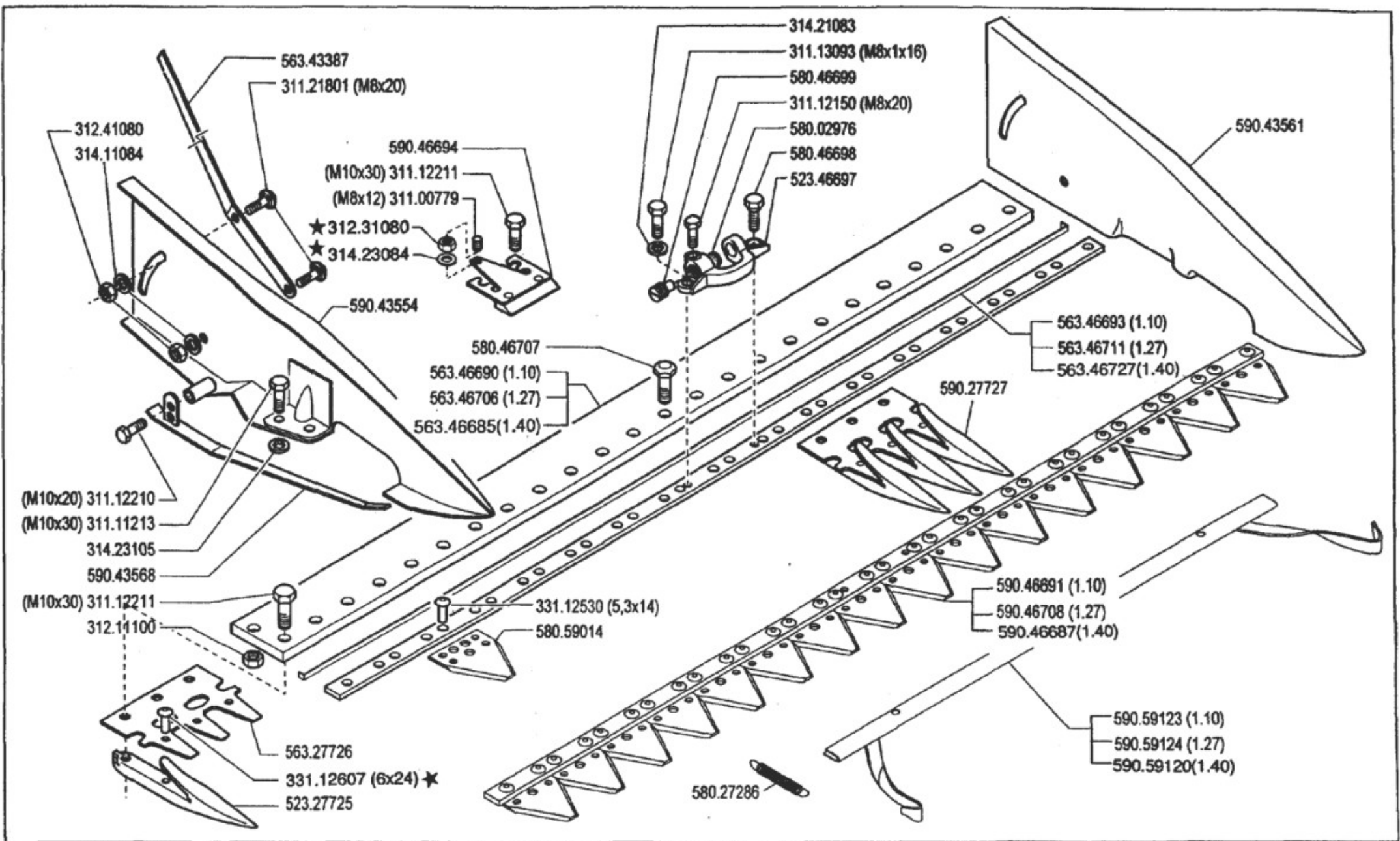
CUTTER BAR  
 BARRA

BÄRRE  
 MAHBALKEN

**12**

Rev.  
**7**

**11/2007**



**ATTREZZI ED ACCESSORI**  
 IMPLEMENTS AND ACCESSORIES  
 OUTILS ET ACCESSOIRES  
 APEROS Y ACCESORIOS  
 ARBEITSGERÄTE UND ZUBEHÖR

**600/700 serie 94**

**BARRA CENTRALE S.F.**

BARRA  
 BARRE

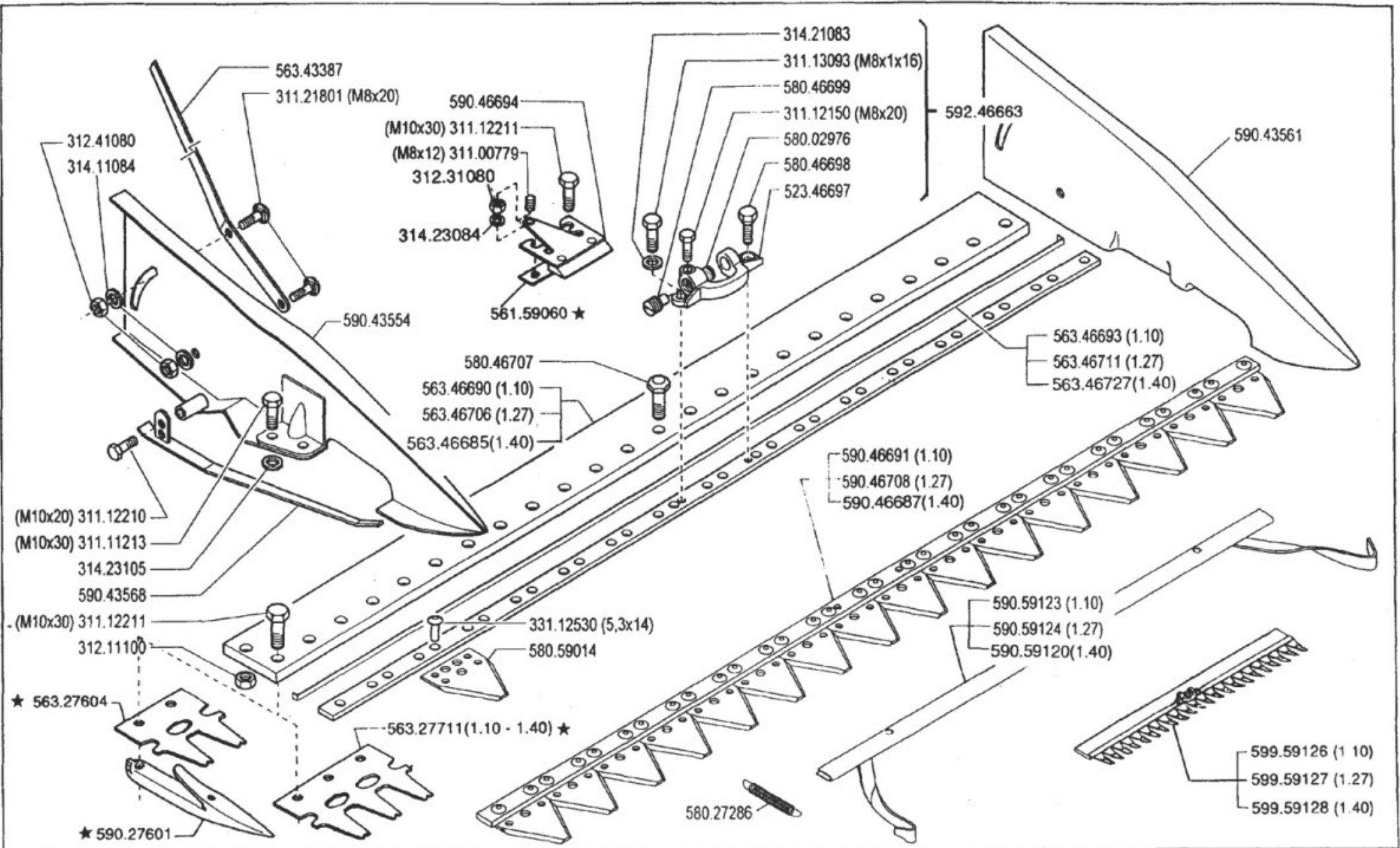
CUTTER BAR  
 MAHBALKEN

DALL'ATTREZZO  
 DESDE EL APERO  
 DE L'OUTIL  
 FROM IMPLEMENT  
 AB ARBEITSGERÄT  
 ★ N.

AGGIORNAMENTO  
 REVISION  
 MISE A JOUR  
 APLAZAMIENTO  
 ANPASSUNG

**12.01**

**01.01.1996**



ATTREZZI ED ACCESSORI  
 IMPLEMENTS AND ACCESSORIES  
 OUTILS ET ACCESSOIRES  
 APEROS Y ACCESORIOS  
 ARBEITSGERÄTE UND ZUBEHÖR

**600/700** serie **94**

**BARRA CENTRALE S.F. "MONTBLANC"**

BARRA  
 BARRE

CUTTER BAR  
 MAHBALKEN

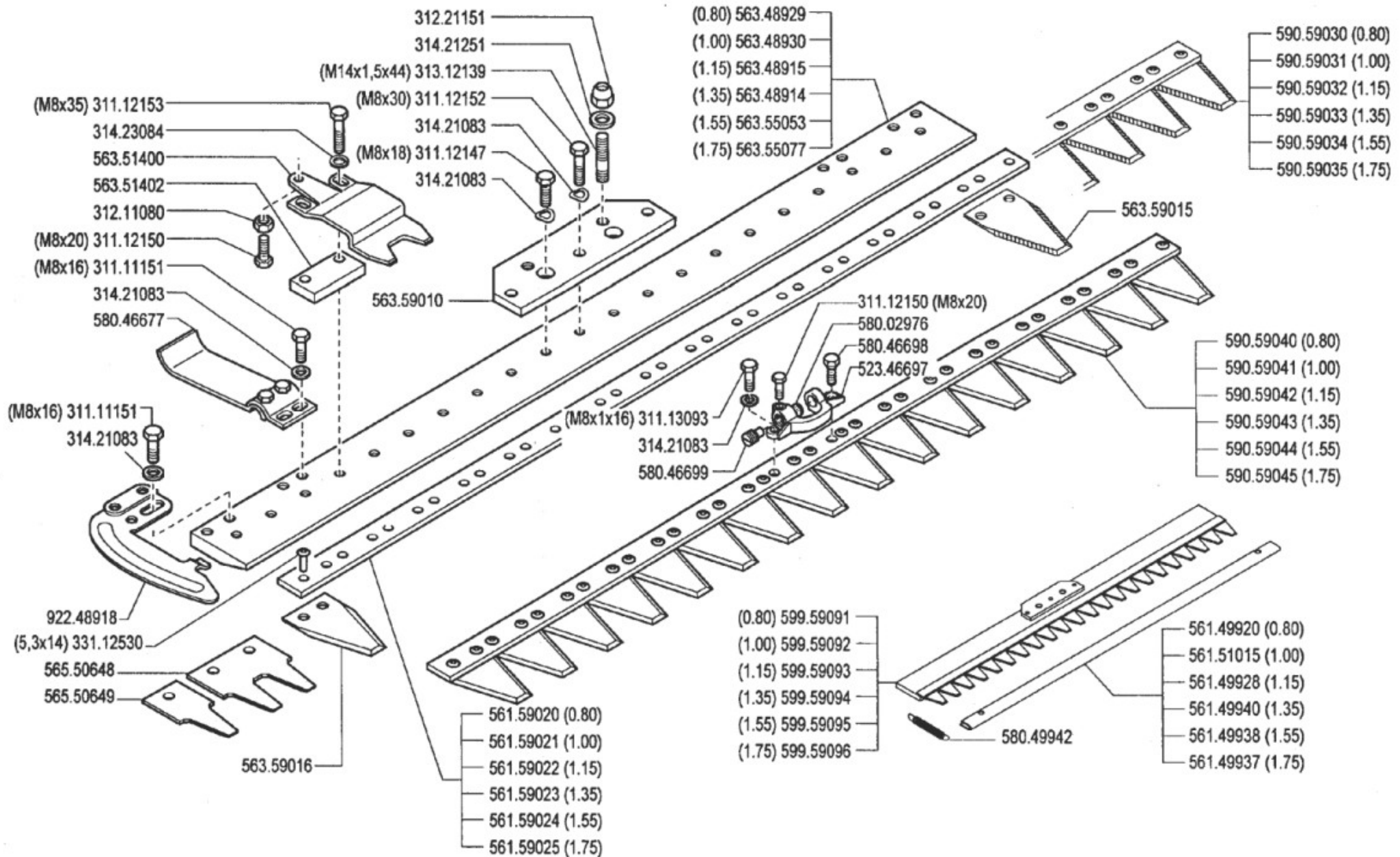
DALL'ATTREZZO  
 DESDE EL APERO  
 DE L'OUTIL  
 FROM IMPLEMENT  
 AB ARBEITSGERÄT

AGGIORNAMENTO  
 REVISION  
 MISE A JOUR  
 APLAZAMIENTO  
 ANPASSUNG

★ N.

**12.02**

20.09.1996



**ATTREZZI ED ACCESSORI**  
 IMPLEMENTS AND ACCESSORIES  
 OUTILS ET ACCESSOIRES  
 APEROS Y ACCESORIOS  
 ARBEITSGERÄTE UND ZUBEHÖR

**600/700 serie 94**

**BARRA "EUROPA"**

BARRA "EUROPA"

CUTTER BAR "EUROPA"

BARRE "EUROPA"

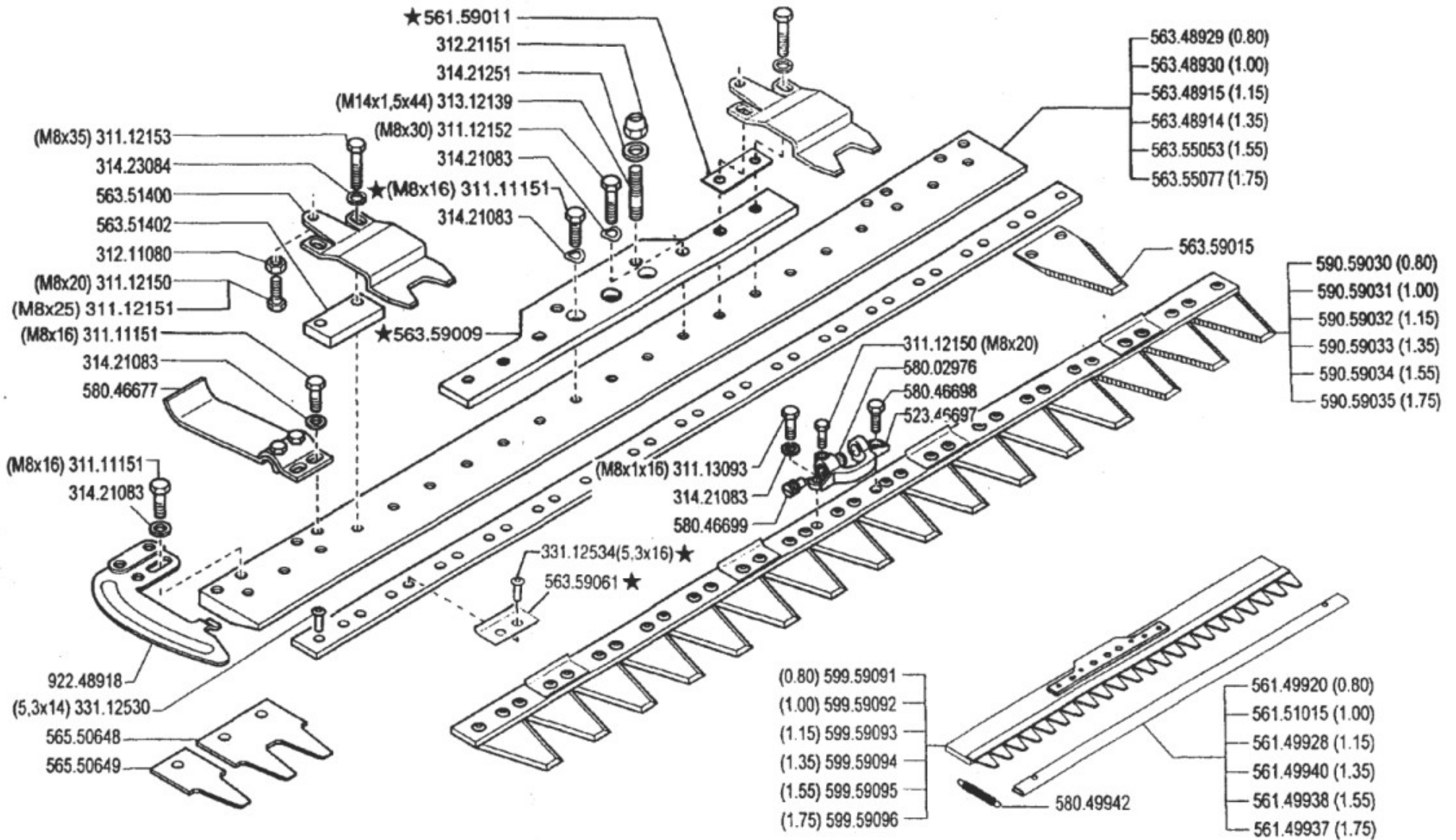
MAHBÄLKEN "EUROPA"

DALL'ATTREZZO  
 DESDE EL APERO  
 DE L'OUTIL  
 FROM IMPLEMENT  
 AB ARBEITSGERÄET

N.

**13.00**

02.05.1994



ATTREZZI ED ACCESSORI  
 IMPLEMENTS AND ACCESSORIES  
 OUTILS ET ACCESSOIRES  
 APEROS Y ACCESORIOS  
 ARBEITSGERÄTE UND ZUBEHÖR

**600/700** serie **94**

**BARRA "EUROPA"**

BARRA "EUROPA"

BARRE "EUROPA"

CUTTER BAR "EUROPA"

MAHBÄLKEN "EUROPA"

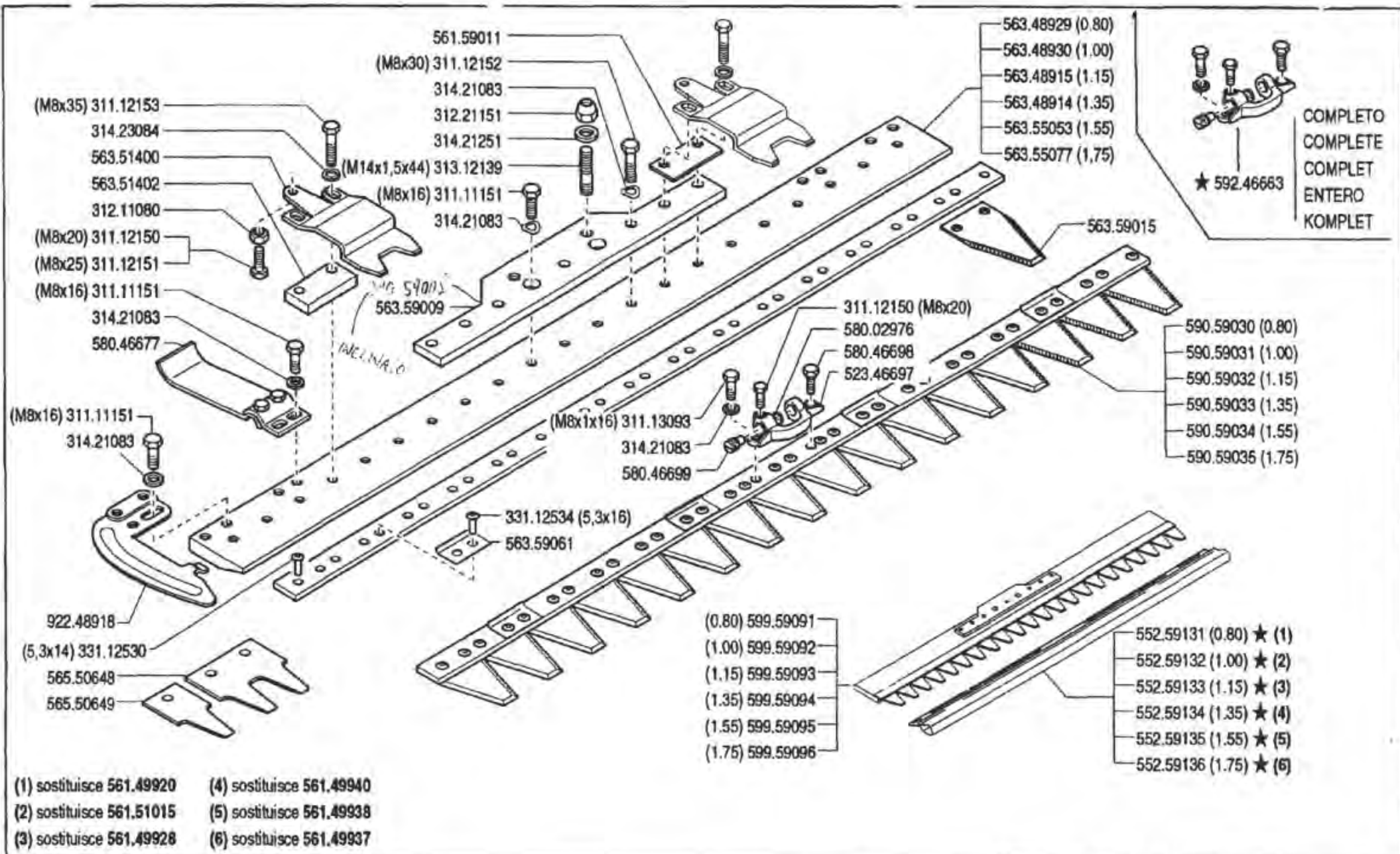
DALL'ATTREZZO  
 DESDE EL APERO  
 DE L'OUTIL  
 FROM IMPLEMENT  
 AB ARBEITSGERÄET

★ N.

AGGIORNAMENTO  
 REVISION  
 MISE A JOUR  
 APLAZAMIENTC  
 ANPASSUNG

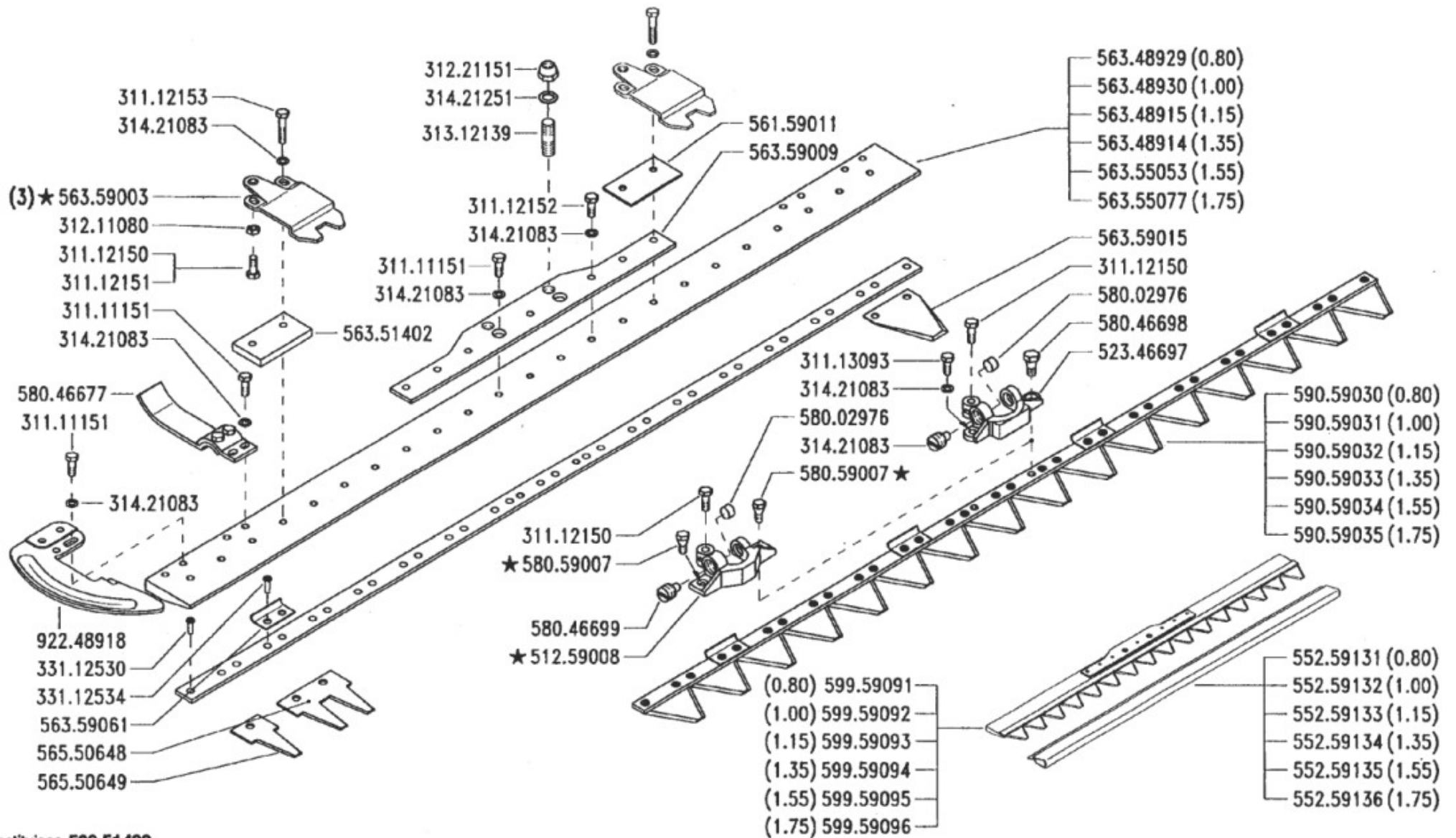
**13.01**

01.01.1996



★ 592.46663  
 COMPLETO  
 COMPLETE  
 COMPLET  
 ENTERO  
 KOMPLET

|  |   |                         |  |   |  |                        |
|--|---|-------------------------|--|---|--|------------------------|
|  | <b>ATTREZZI ED ACCESSORI</b><br>IMPLEMENTS AND ACCESSORIES<br>OUTILS ET ACCESSOIRES<br>APEROS Y ACCESORIOS<br>ARBEITSGERÄTE UND ZUBEHÖR | <b>600/700</b> serie 94 | <b>BARRA "EUROPA"</b><br>BARRA "EUROPA"    CUTTER BAR "EUROPA"<br>BARRE "EUROPA"    MAHBALKEN "EUROPA" | DALL'ATTREZZO<br>DESDE EL APERO<br>DE L'OUTIL<br>FROM IMPLEMENT<br>AB ARBEITSGERÄET<br>★ N. | <b>AGGIORNAMENTO</b><br>REVISION<br>MISE A JOUR<br>APLAZAMIENTO<br>ANPASSUNG | <b>13.02</b><br>9/1997 |
|--|---|-------------------------|--|---|--|------------------------|



(3) sostituisce 563.51400



ATTREZZI ED ACCESSORI  
IMPLEMENTS AND ACCESSORIES  
OUTILS ET ACCESSOIRES  
APEROS Y ACCESORIOS  
ARBEITSGERÄTE UND ZUBEHÖR

600/700 serie 94

BARRA "EUROPA"

CUTTER BAR "EUROPA"  
BARRA "EUROPA"

BARRE "EUROPA"  
MAHBALKEN "EUROPA"

DALL' ATTREZZO  
DESDE EL APERO  
DE L' OUTIL  
FROM IMPLEMENT  
AB ARBEITSGERÄET

AGGIORNAMENTO

REVISION

MISE A JOUR.

APLAZAMIENTO

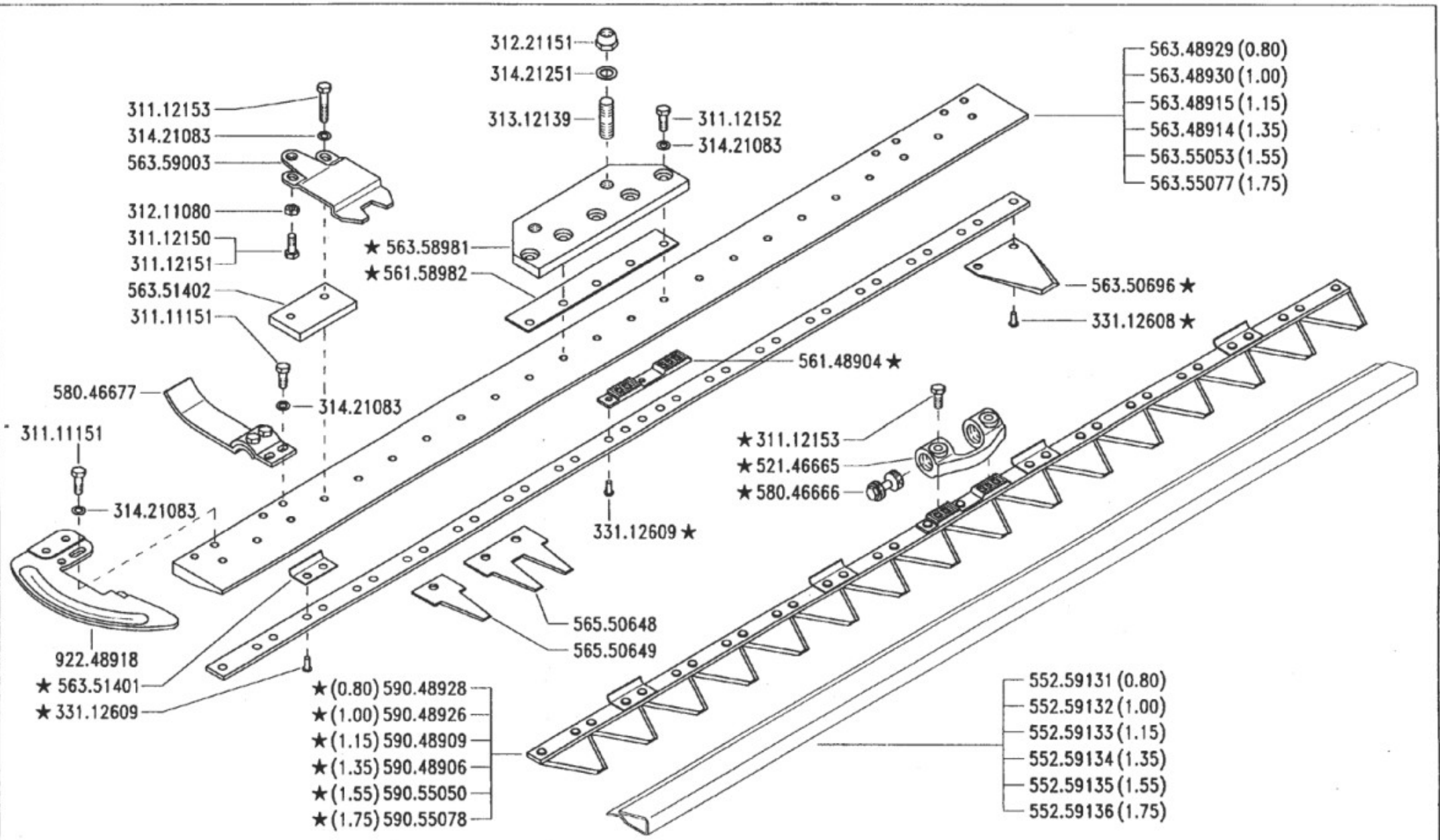
ANPASSUNG

13

Mod.  
03

1/1998

★ N.



ATTREZZI ED ACCESSORI  
 IMPLEMENTS AND ACCESSORIES  
 OUTILS ET ACCESSOIRES  
 APEROS Y ACCESORIOS  
 ARBEITSGERÄTE UND ZUBEHÖR

**600/700** serie **94**

**BARRA "EUROPA" 1S**

CUTTER BAR "EUROPA" 1S  
 BARRA "EUROPA" 1S

BARRE "EUROPA" 1S  
 MAHBALKEN "EUROPA" 1S

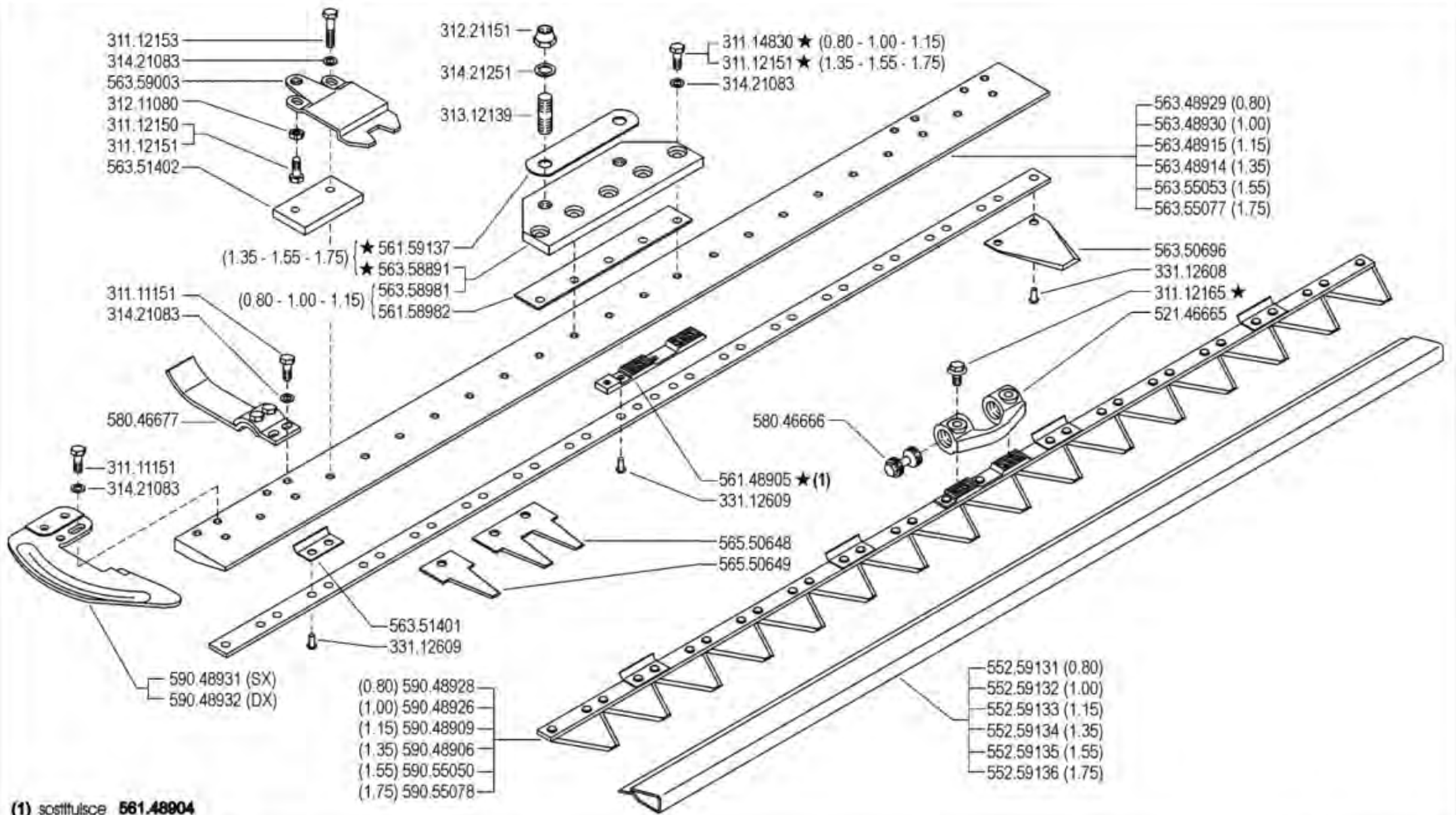
DALL' ATTREZZO  
 DESDE EL APERO  
 DE L' OUTIL  
 FROM IMPLEMENT  
 AB ARBEITSGERÄT

★ N.

|  |
|--|
|  |
|  |
|  |
|  |
|  |

Mod. **13** **04**  
 3/1999





**ATTREZZI ED ACCESSORI**  
 IMPLEMENTS AND ACCESSORIES  
 OUTILS ET ACCESSOIRES  
 APAROS Y ACCESORIOS  
 ARBEITSGERÄTE UND ZUBEHÖR

**600/700 serie 94**

CUTTER BAR "EUROPA" 1S  
 BARRA "EUROPA" 1S

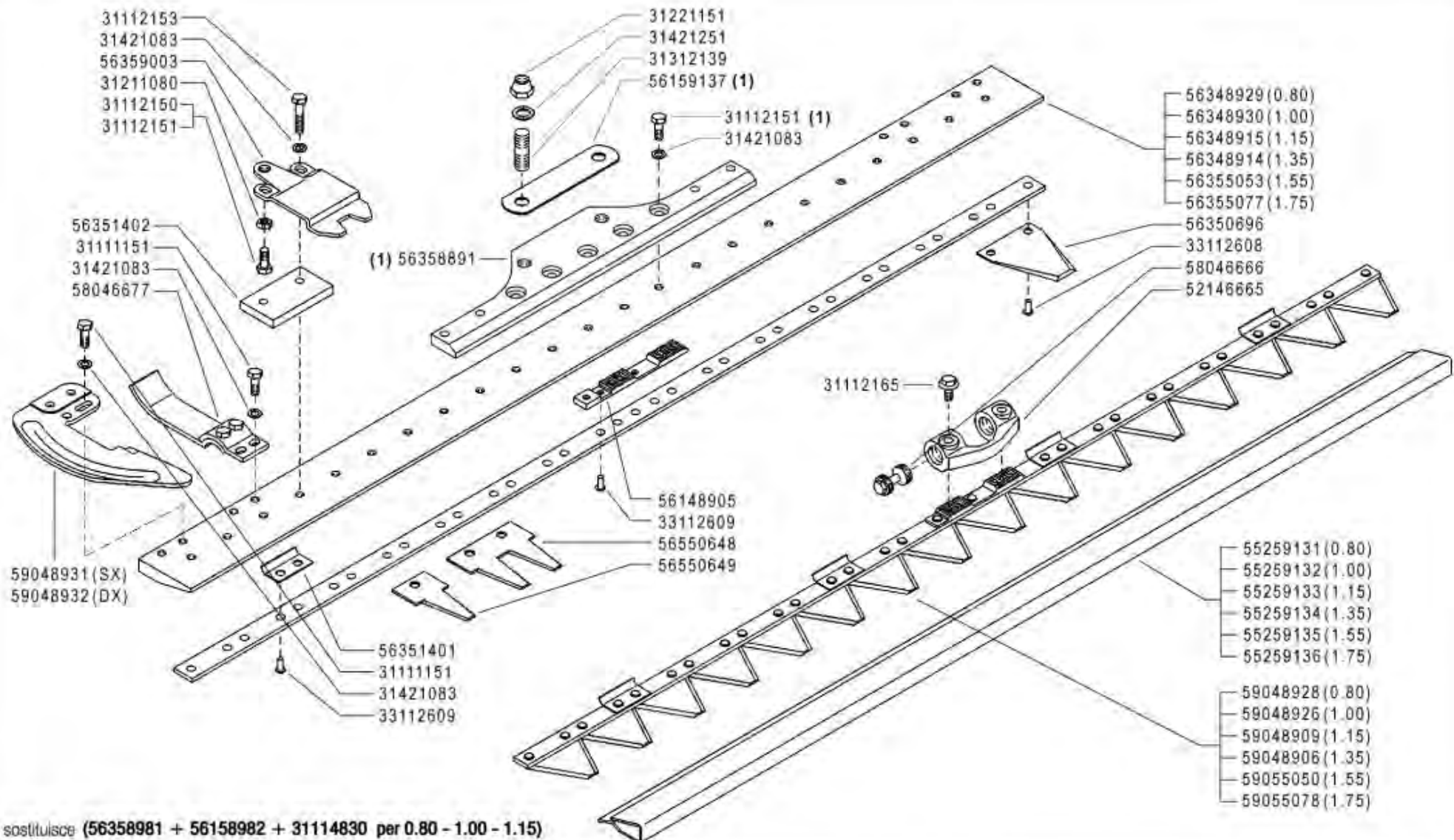
**BARRA "EUROPA" 1S**

BARRE "EUROPA" 1S  
 MÄHBALEN "EUROPA" 1S

**13**

Rev  
**5**

**6/2003**



(1) sostituisce (56358981 + 56158982 + 31114830 per 0.80 - 1.00 - 1.15)



ATTREZZI ED ACCESSORI  
 IMPLEMENTS AND ACCESSORIES  
 OUTILS ET ACCESSOIRES  
 APAROS Y ACCESORIOS  
 ARBEITSGERÄTE UND ZUBEHÖR

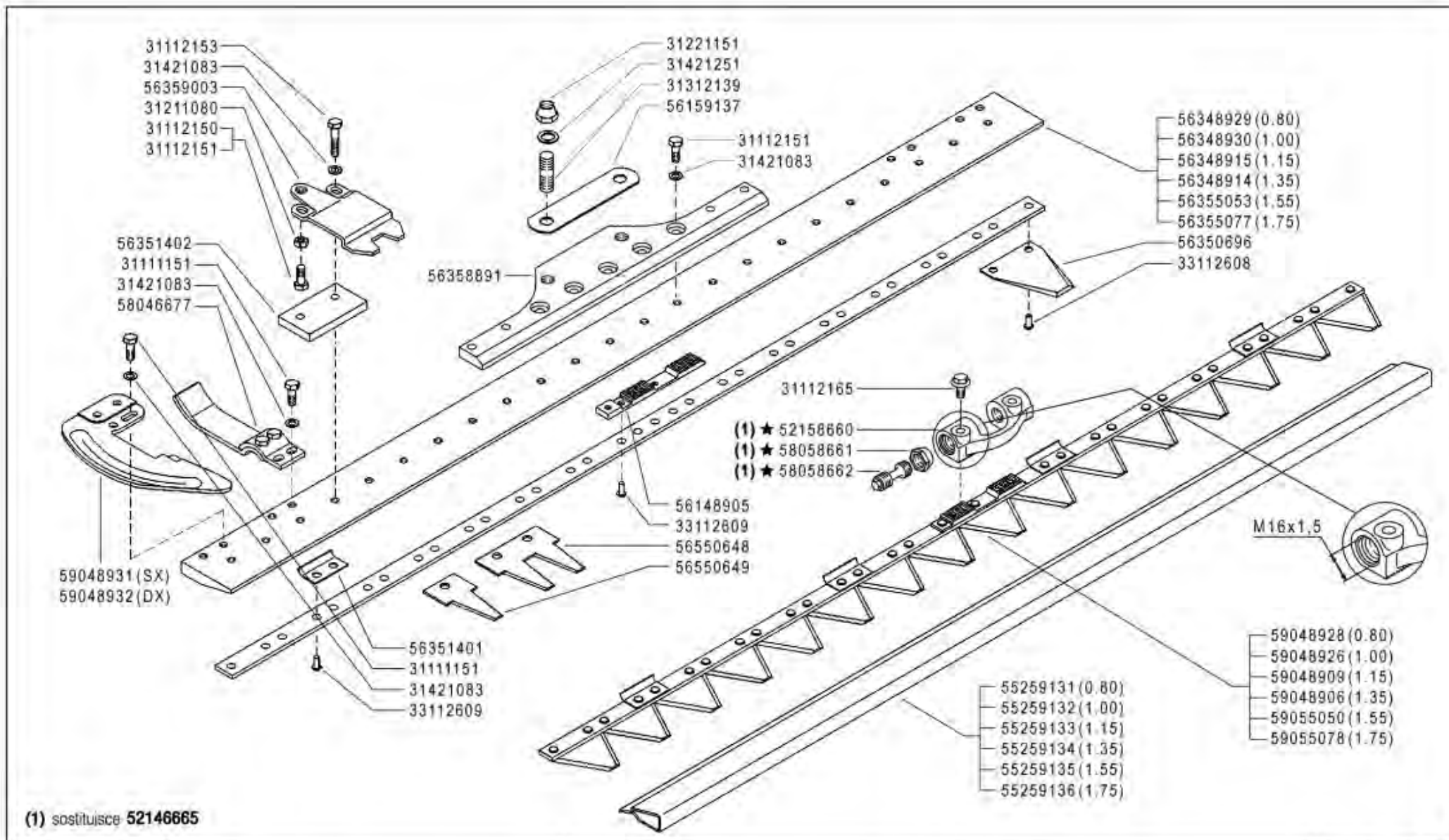
**600/700** serie 94

**BARRA "EUROPA" 1S**

CUTTER BAR "EUROPA" 1S  
 BARRA "EUROPA" 1S

BARRE "EUROPA" 1S  
 MÄHBALEN "EUROPA" 1S

|           |                  |
|-----------|------------------|
| <b>13</b> | Rev.<br><b>6</b> |
|           | <b>05/2006</b>   |



(1) sostituisce **52146665**



ATTREZZI ED ACCESSORI  
 IMPLEMENTS AND ACCESSORIES  
 OUTILS ET ACCESSOIRES  
 APAROS Y ACCESORIOS  
 ARBEITSGERÄTE UND ZUBEHÖR

**600/700** serie 94

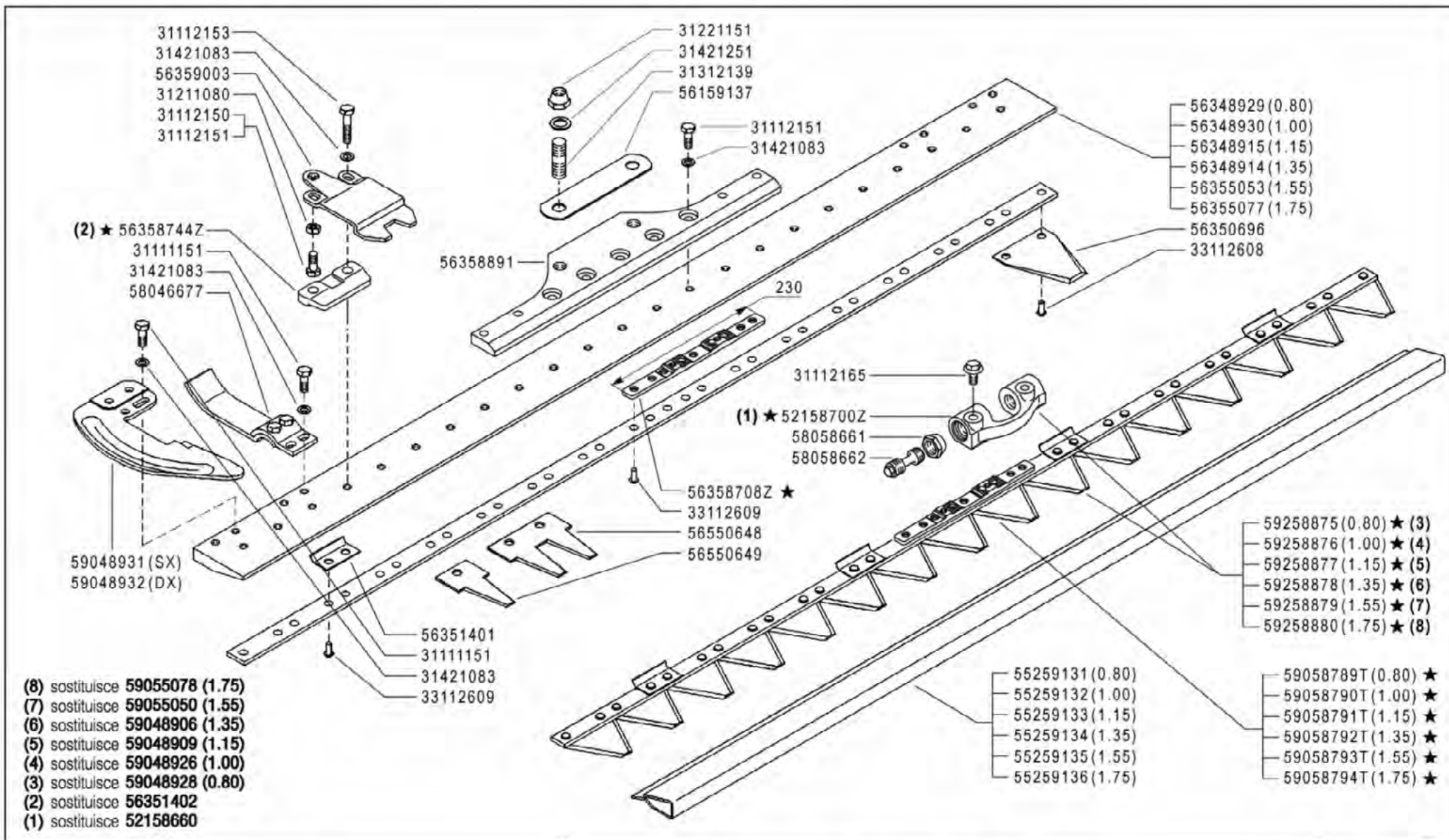
**BARRA "EUROPA" 1S**

CÚTER BAR "EUROPA" 1S  
 BARRA "EUROPA" 1S

BÄRRE "EUROPA" 1S  
 MÄHBALKEN "EUROPA" 1S

**13** 7

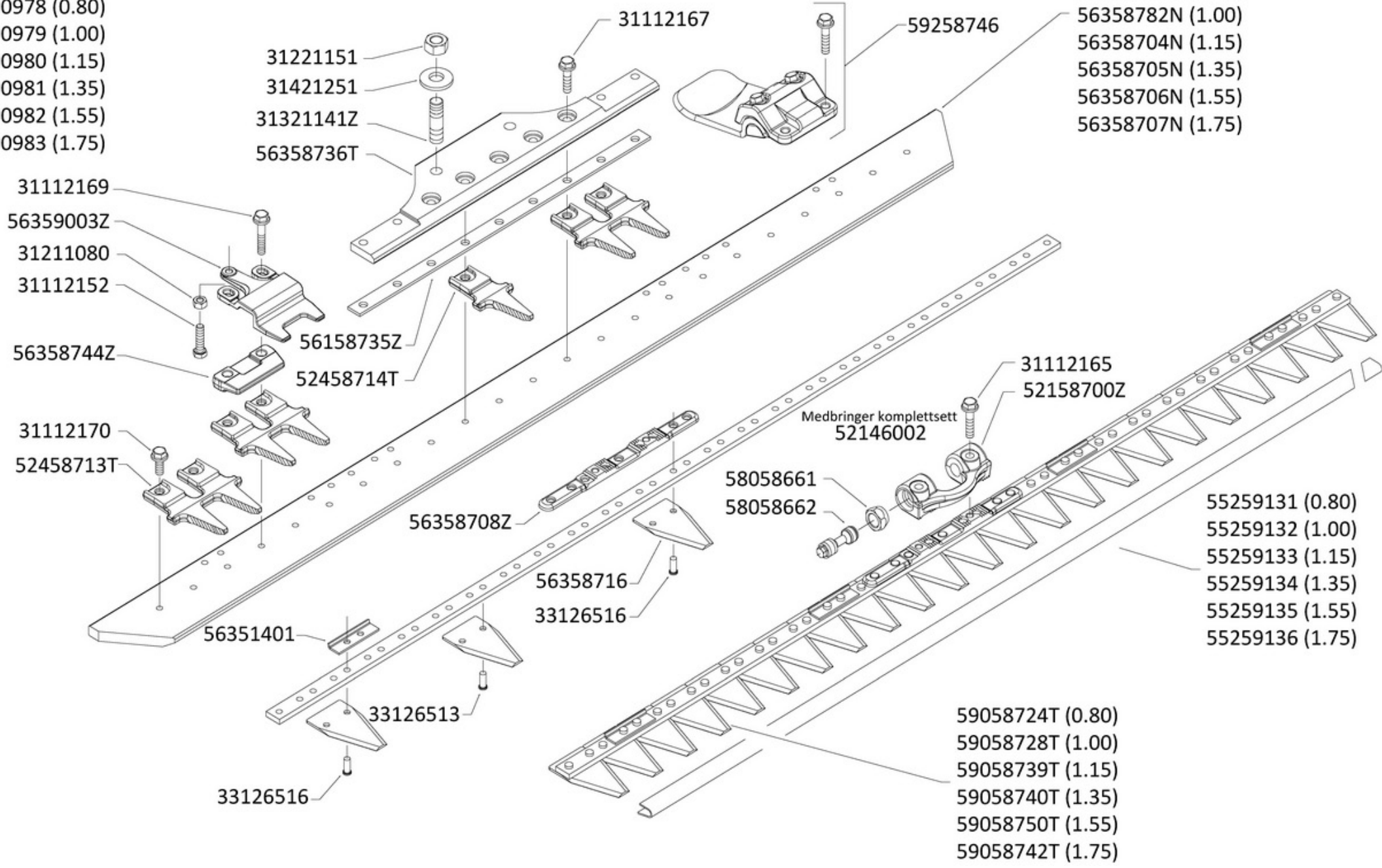
11/2007



|   |   |                         |   |  |           |                  |
|---|---|-------------------------|---|--|-----------|------------------|
|  | <b>ATTREZZI ED ACCESSORI</b><br>IMPLEMENTS AND ACCESSORIES<br>OUTILS ET ACCESSOIRES<br>APEROS Y ACCESORIOS<br>ARBEITSGERÄTE UND ZUBEHÖR | <b>600/700</b> serie 94 | <b>BARRA "EUROPA" 1S / 2012 ★</b>           |  | <b>13</b> | Rev.<br><b>8</b> |
|   |   |                         | CUITER BAR "EUROPA" 1S<br>BARRA "EUROPA" 1S | BARRE "EUROPA" 1S<br>MÄHBALKEN "EUROPA" 1S |           |                  |

Komplett bjelke:  
 92190978 (0.80)  
 92190979 (1.00)  
 92190980 (1.15)  
 92190981 (1.35)  
 92190982 (1.55)  
 92190983 (1.75)

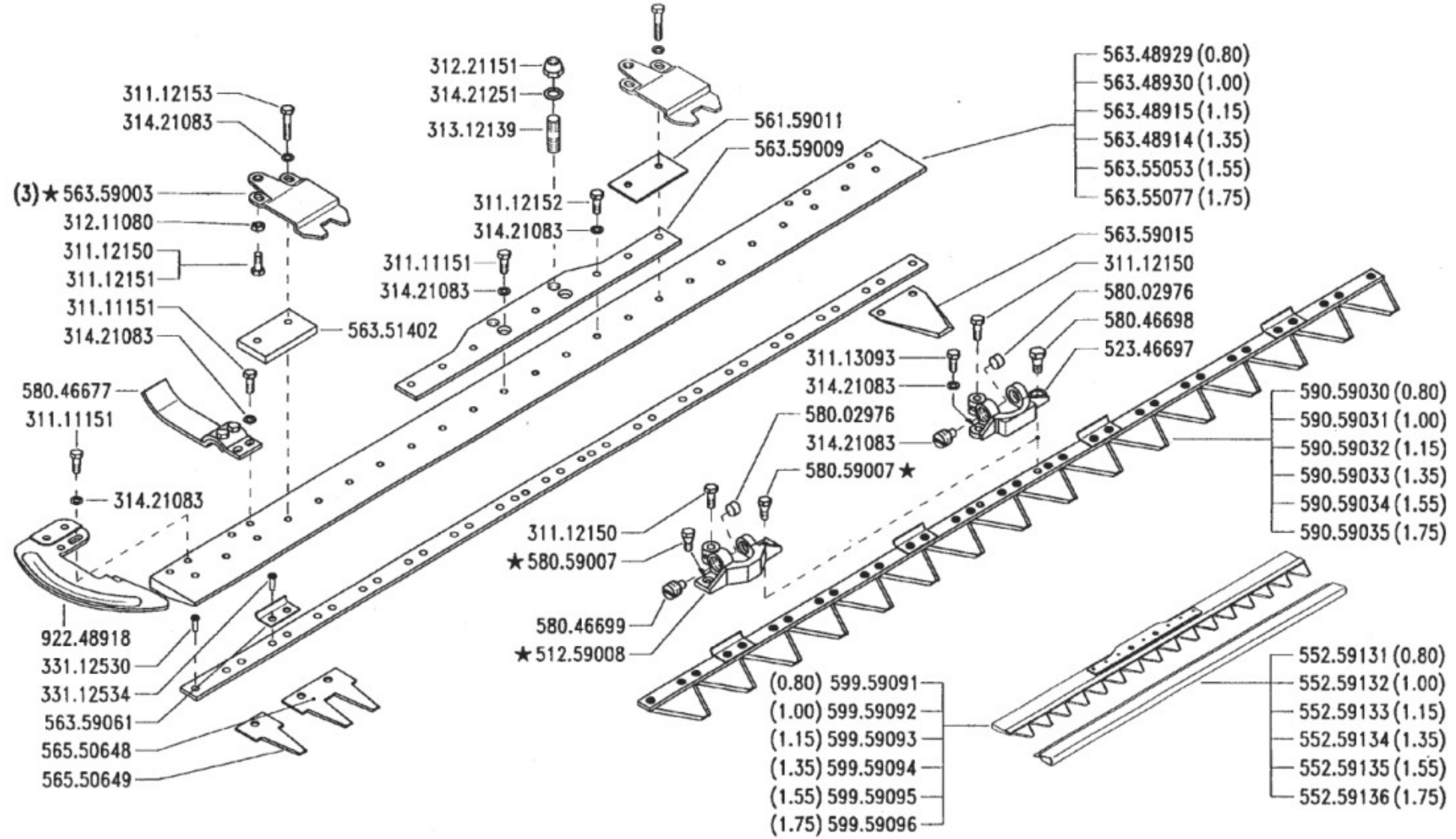
56358181N (0.80)  
 56358782N (1.00)  
 56358704N (1.15)  
 56358705N (1.35)  
 56358706N (1.55)  
 56358707N (1.75)



**Bjelke fra før 1999: Glatt Knivstang**

- Medbringersett: 59246663
- Knivblad: 56359015
- Nagler (5.3x14): 33112530
- Nagler (5.3x16): 33112534

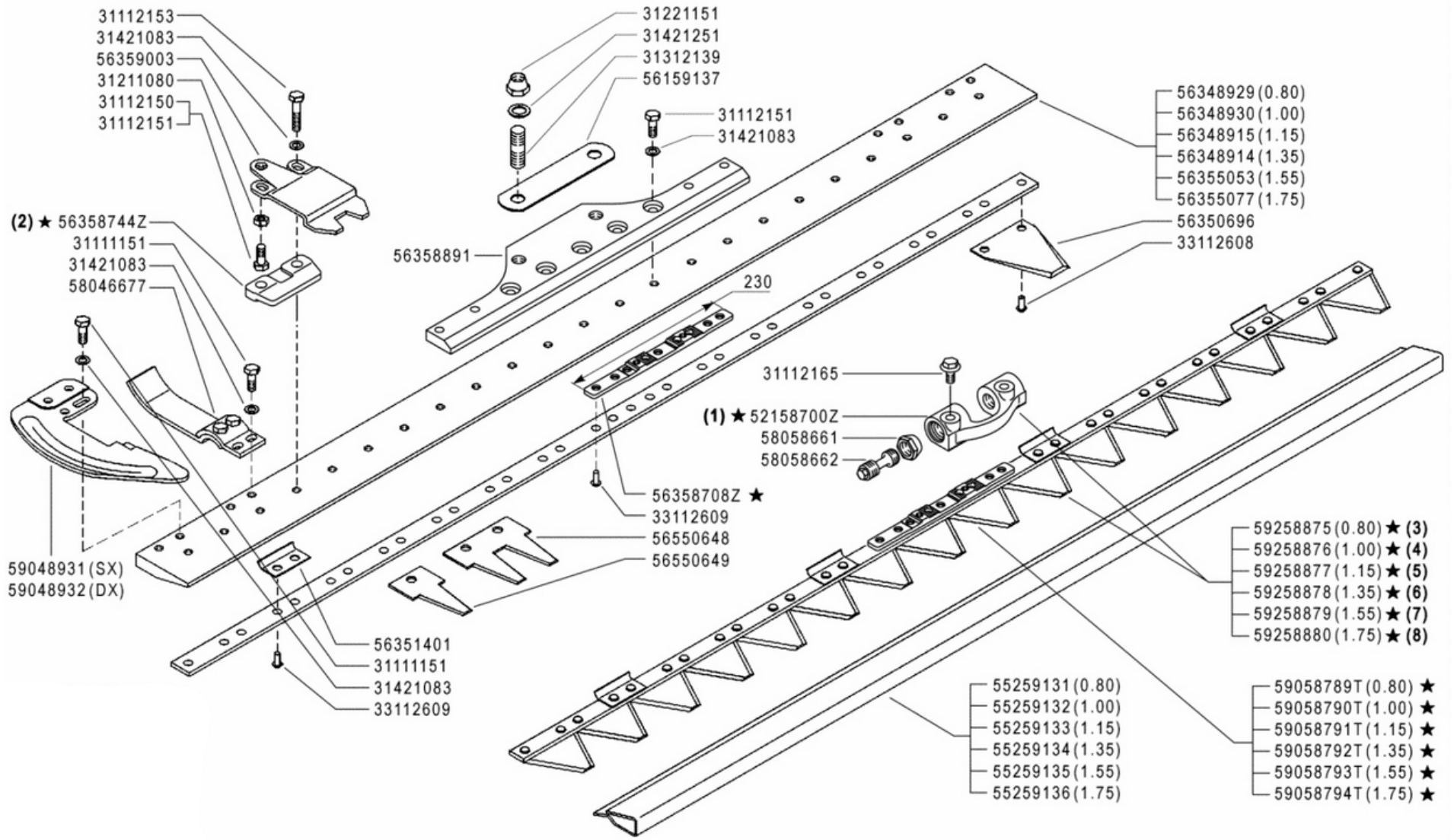
- Knivstang 80 cm: 59059030T
- Knivstang 100 cm: 59059031T
- Knivstang 115 cm: 59059032T
- Knivstang 135 cm: 59059033T
- Knivstang 155 cm: 59059034T



# Bjelke fra 1999 - 2013: Med ruflet plate på midten

|                  |           |
|------------------|-----------|
| Medbringersett:  | 52146002  |
| Ruflet plate:    | 56358708Z |
| Knivblad:        | 56350696  |
| Nagler (6.5x13): | 33112608  |
| Nagler (6.5x16): | 33112609  |

|                   |           |
|-------------------|-----------|
| Knivstang 80 cm:  | 59058789T |
| Knivstang 100 cm: | 59058790T |
| Knivstang 115 cm: | 59058791T |
| Knivstang 135 cm: | 59058792T |
| Knivstang 155 cm: | 59058793T |



# Bjelke fra etter 2013: Laserbjelke

|                  |           |
|------------------|-----------|
| Medbringersett:  | 52146002  |
| Ruflet plate:    | 56358708Z |
| Knivblad:        | 56358716  |
| Nagler (6.5x13): | 33126513  |
| Nagler (6.5x16): | 33126516  |

|                   |           |
|-------------------|-----------|
| Knivstang 80 cm:  | 59058724T |
| Knivstang 100 cm: | 59058728T |
| Knivstang 115 cm: | 59058739T |
| Knivstang 135 cm: | 59058740T |
| Knivstang 155 cm: | 59058750T |

