

# DELETEGNER

## 600 SERIEN

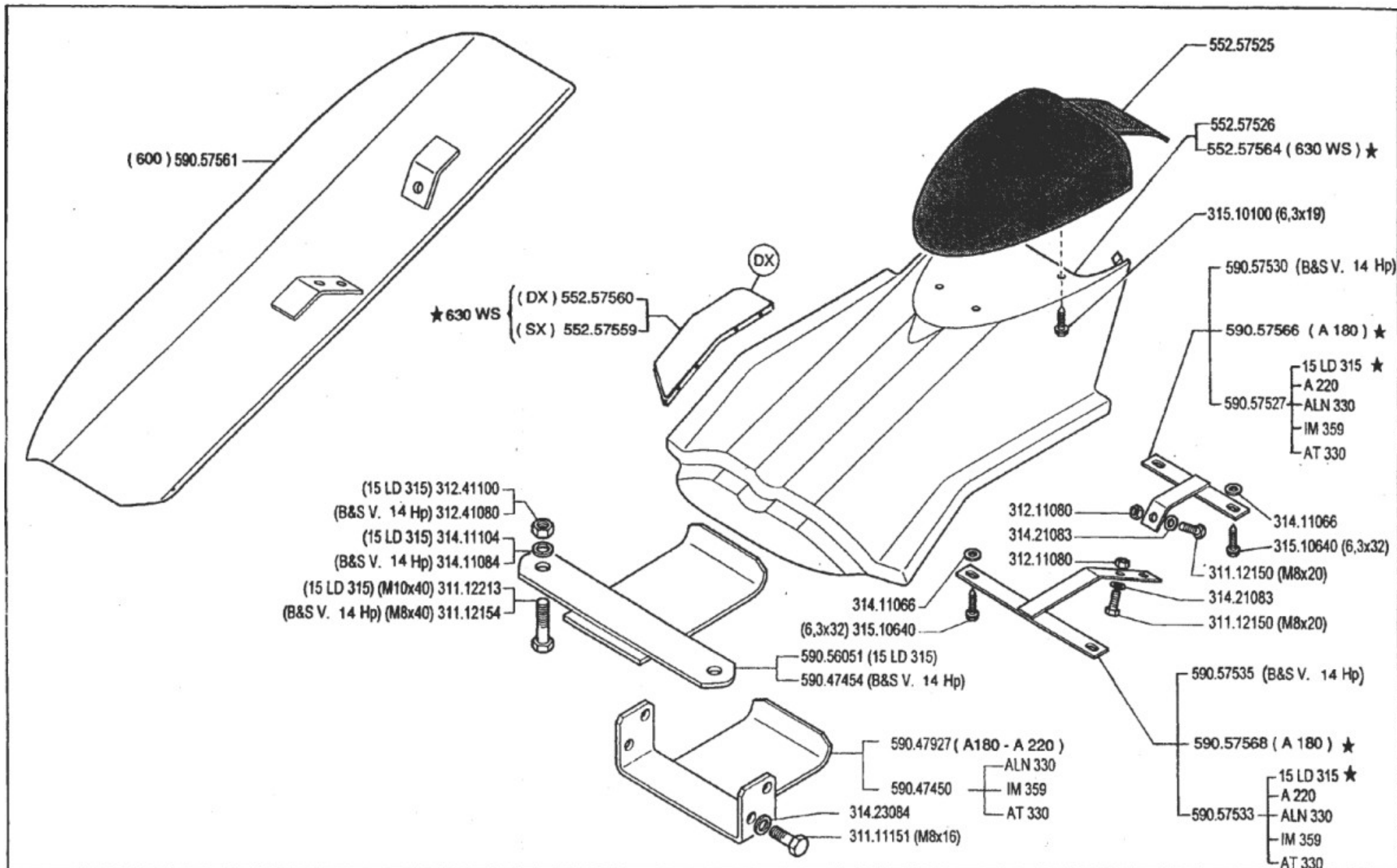
(620, 630 & 630WS)



# Innholdsfortegnelse

---

Motordeksler	3
Kløtsj	13
Girhus	24
Gir	30
Differensial	34
Parkeringsbrems	40
Hjul aksel	41
Nedre håndtak	50
Spaker	54
Øvre håndtak	56
Kontroller	72
Bremser	80
Hjul	81
Klistremerker	90
Forsats	100
Fingerbjelke	113
Bjelke med glatt knivstang	120
Europabjelke	124
Laserbjelke	129
Bjelkeoversikt	130



**600** serie **94**

CARROCERIA  
CAROSSERIE

CARROZZERIA ( 600 - 610 - 620 - 630 - 630 WS )

BODY  
KAROSSERIE

DALLA MACCHINA  
DE LA MAQUINA  
DE LA MACHINE  
FROM THE MACHINE  
AB DER MASCHINE



N.

AGGIORNAMENTO

REVISION

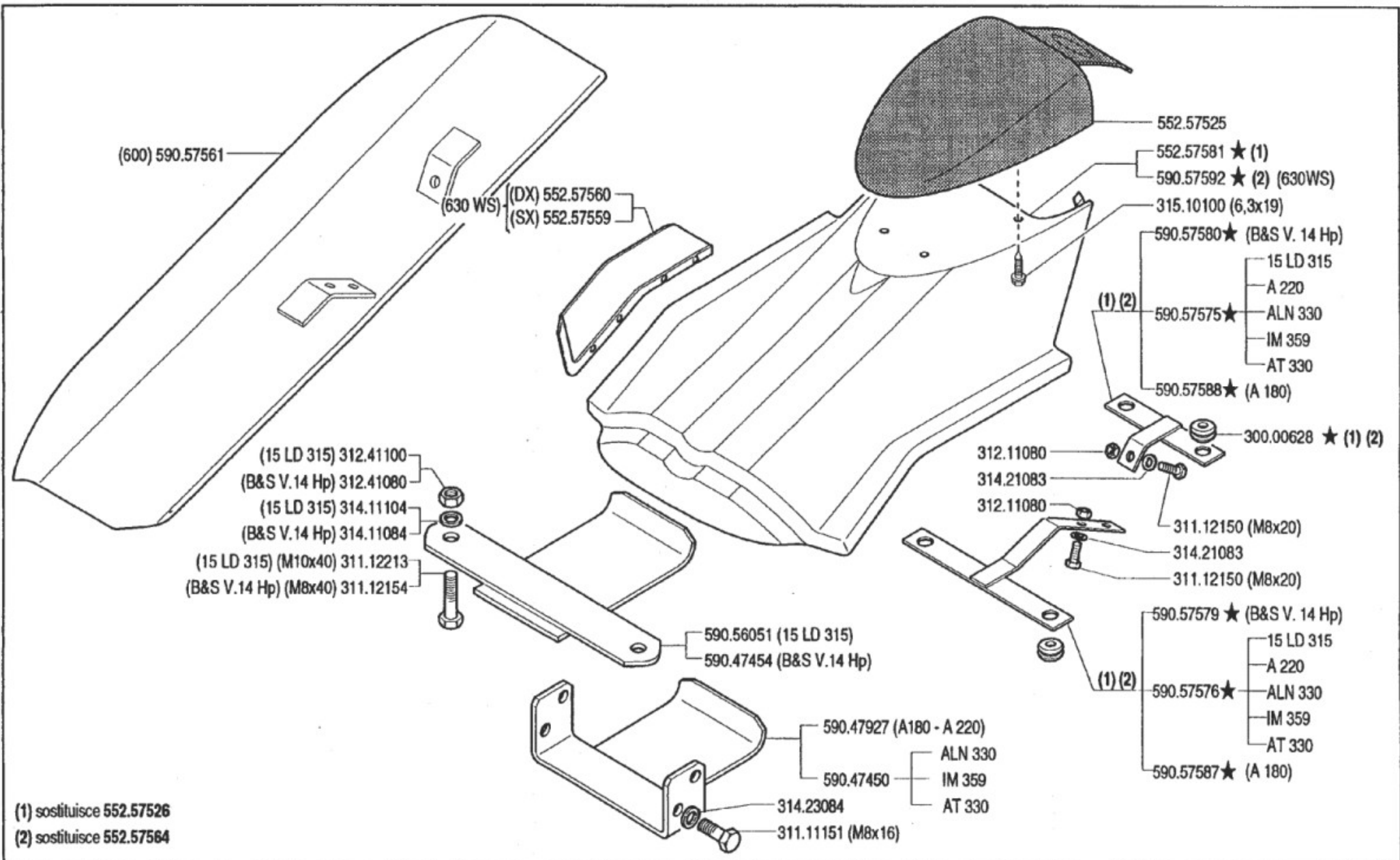
MISE A JOUR

APLAZAMIENTO

ANPASSUNG


**01.01**

**01.06.1995**

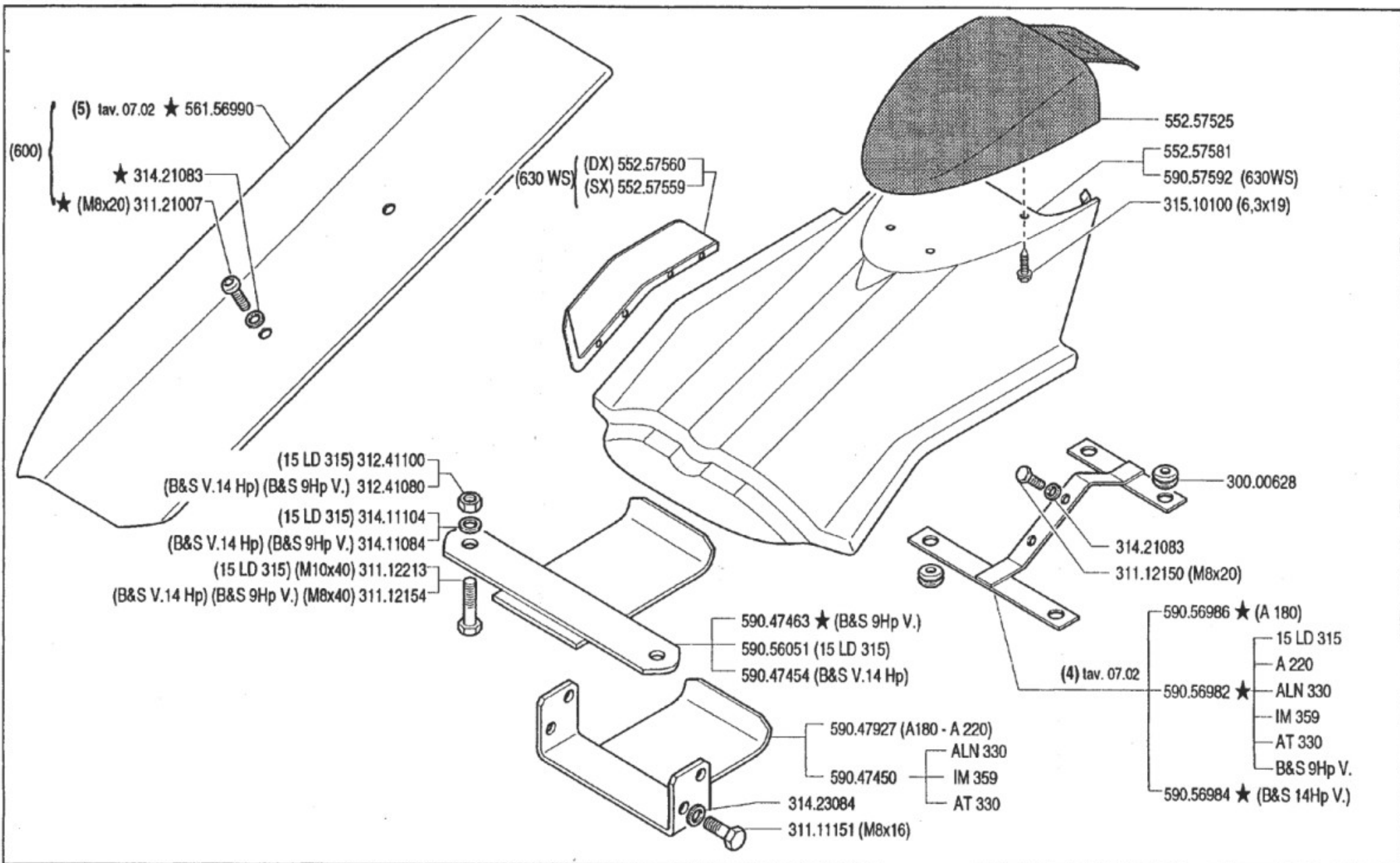



(1) sostituisce 552.57526

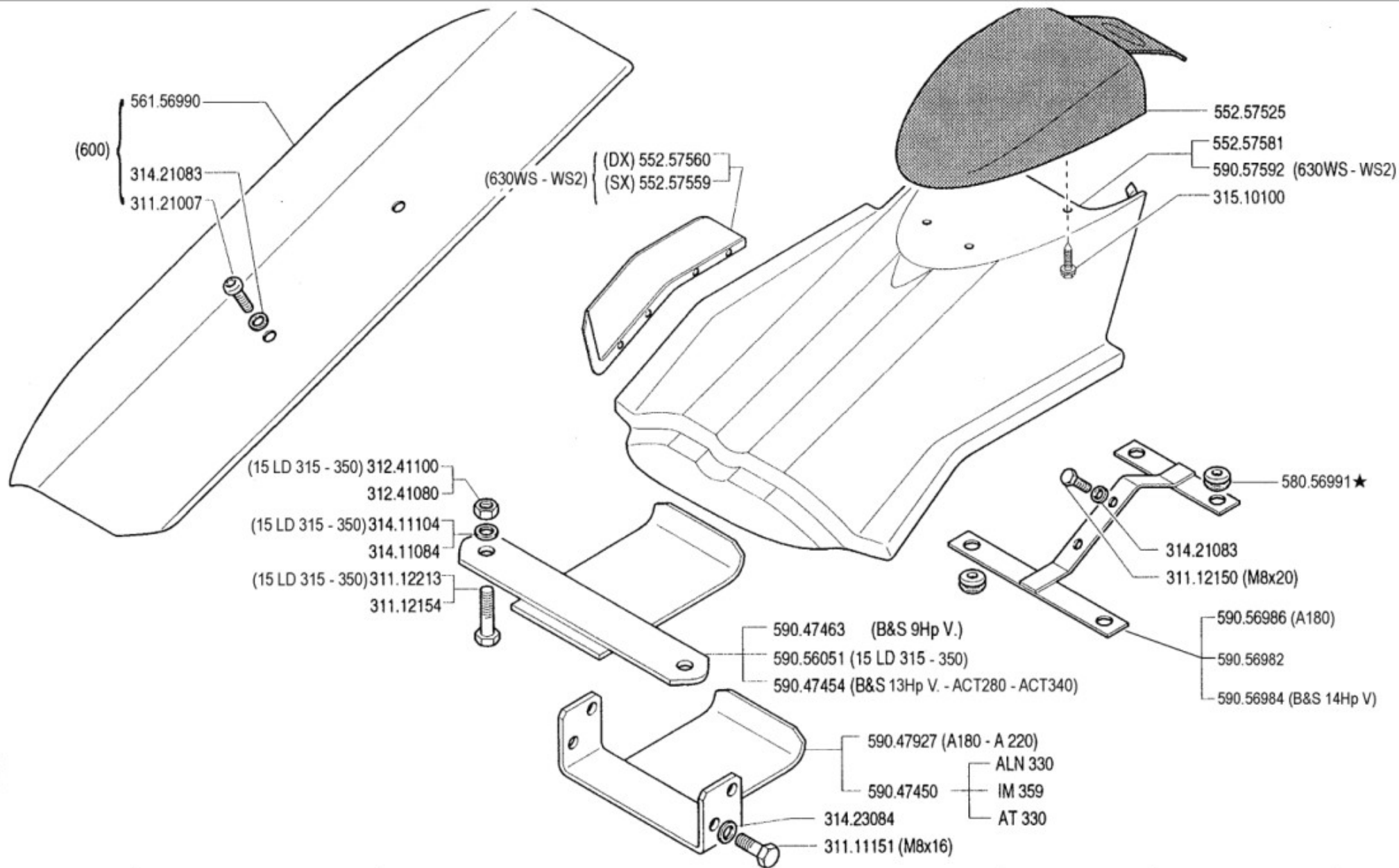
(2) sostituisce 552.57564

	<b>600</b> serie <b>94</b>	<b>CARROZZERIA (600-610-620-630-630 WS)</b>		DALLA MACCHINA DE LA MAQUINA DE LA MACHINE FROM THE MACHINE AB DER MASCHINE  ★ N.	<b>10803 (630 WS)</b>	<b>01.02</b>
		CARROCERIA	BODY		<b>21832 (630)</b>	
		CARROSSERIE	KAROSSERIE		<b>156155 (620)</b>	
					<b>1997 (610)</b>	<b>8/1996</b>





 <b>600</b> serie <b>94</b>	<b>CARROZZERIA (600-610-620-630-630 WS)</b>		DALLA MACCHINA DE LA MAQUINA DE LA MACHINE FROM THE MACHINE AB DER MASCHINE  ★ N.	11254 (630 WS)	<b>01.03</b>
	CARROCEÍA	BODY		22690 (630)	
	CAROSSERIE	KAROSSERIE		158833 (620)	
				2801 (610)	
				80952 (600)	



600 serie 94

**CARROZZERIA**  
(600 - 610 - 620 - 630 - 630 WS - 630 WS2 ★)

BODY  
CARROCEÍA

CARROSSERIE  
KAROSSERIE

DALLA MACCHINA  
DE LA MAQUINA  
DE LA MACHINE  
FROM THE MACHINE  
AB DER MASCHINE

AGGIORNAMENTO

REVISION

MISE A JOUR

APLAZAMIENTO

ANPASSUNG

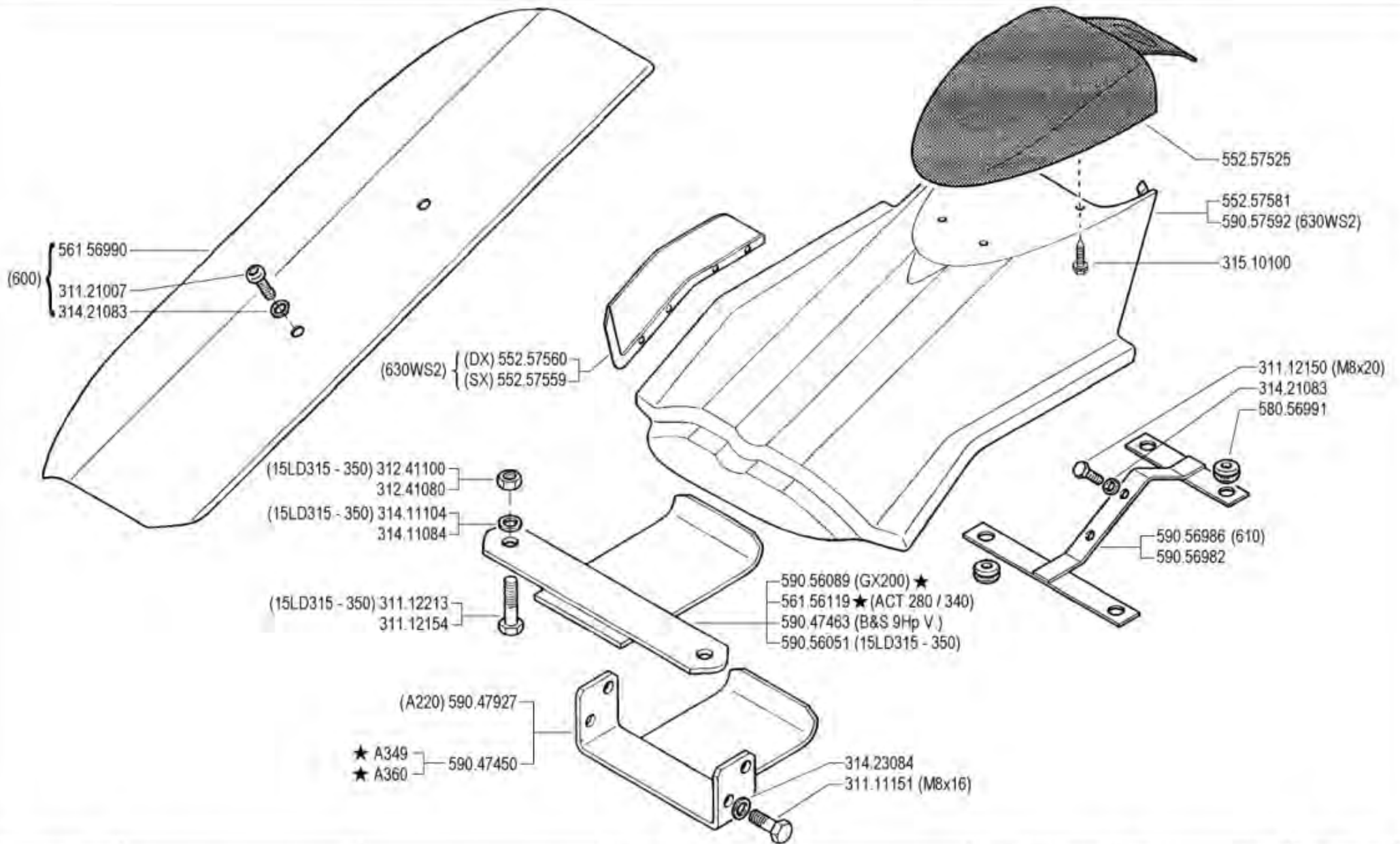
01

Mod.  
04

7/1999

★N.

ZENNE



600 serie 94

BODY  
CARROZERIA

**CARROZZERIA**  
(600 - 610 - 620 - 630 - 630WS2)

CARROSSERIE  
KAROSSERIE

DALLA MACCHINA  
DE LA MAGINA  
DE LA MACHINE  
FROM THE MACHINE  
AB DER MASCHINE

★ N.

AGGIORNAMENTO

REVISION

MISE A-JOUR

APLAZAMIENTO

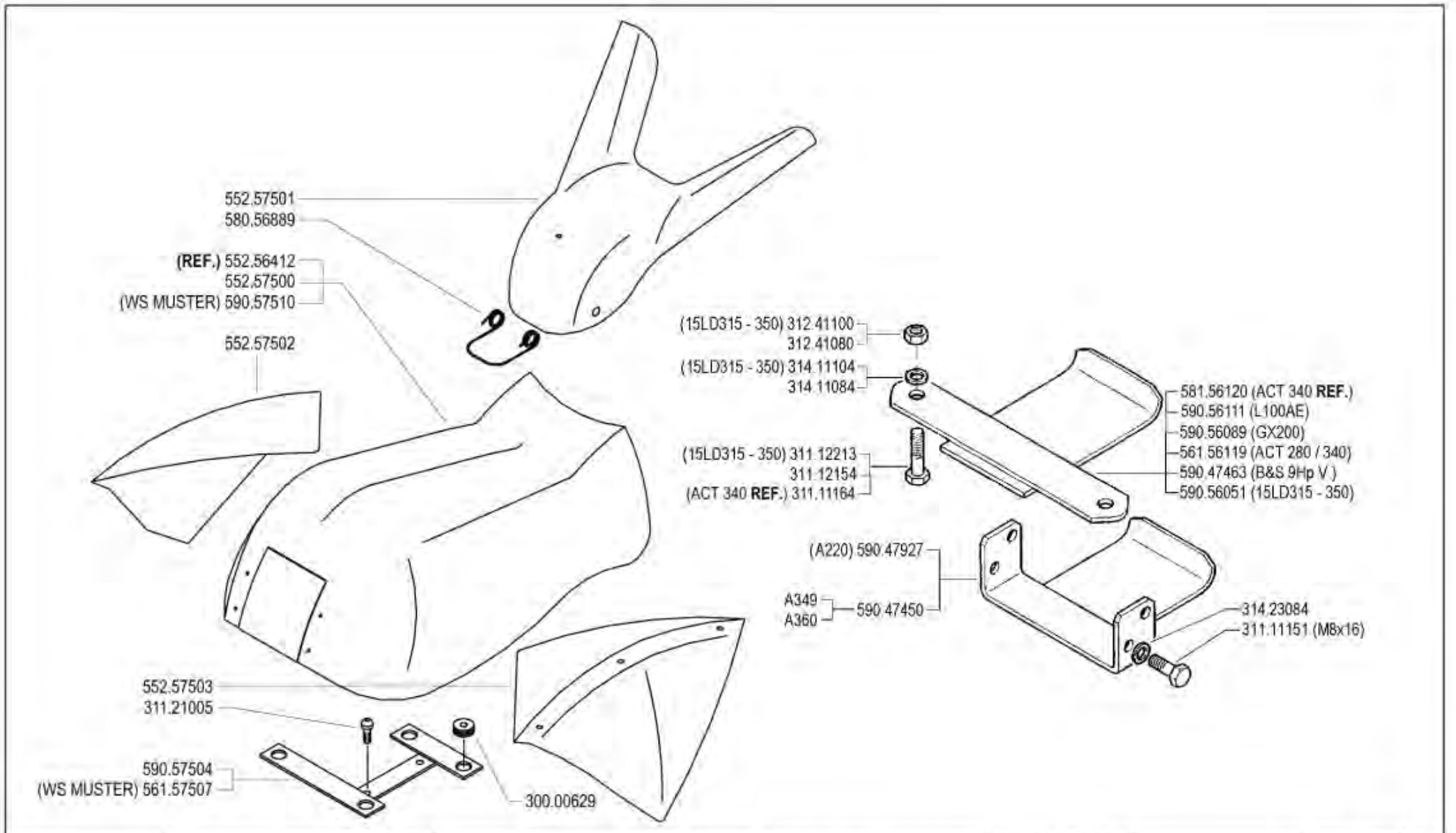
ANPASSUNG

01

Rev  
5

10/2001

TERNE



**600** serie **MAX**

**CARROZZERIA**  
**(620M - 630M - 630WS MAX - WS MUSTER)**

BODY  
CARROCCERIA

CARROSSERIE  
KAROSSERIE

DALLA MACCHINA  
DE LA MAQUINA  
DE LA MACHINE  
FROM THE MACHINE  
AB DER MASCHINE

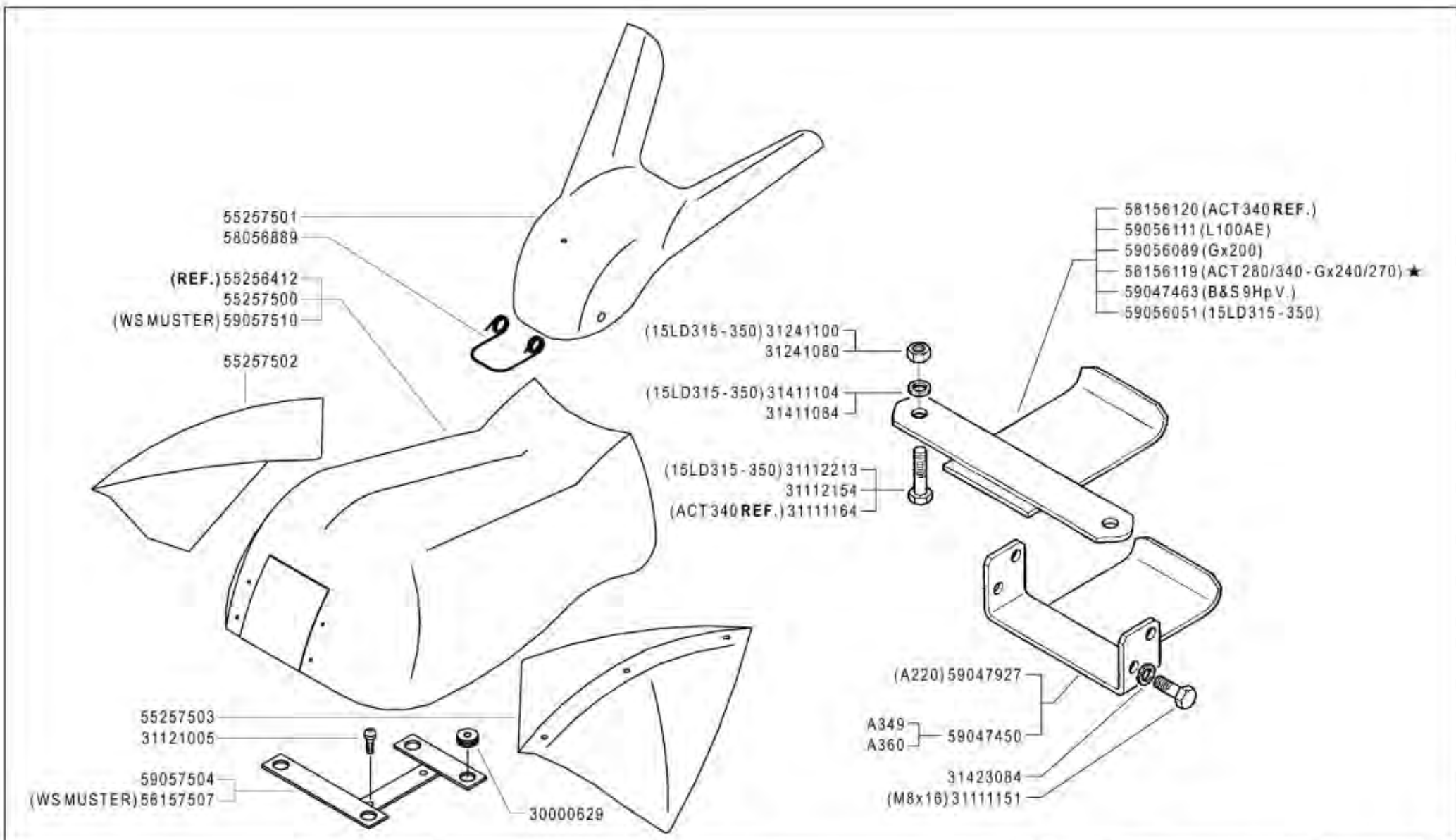
N.

**C02** 0

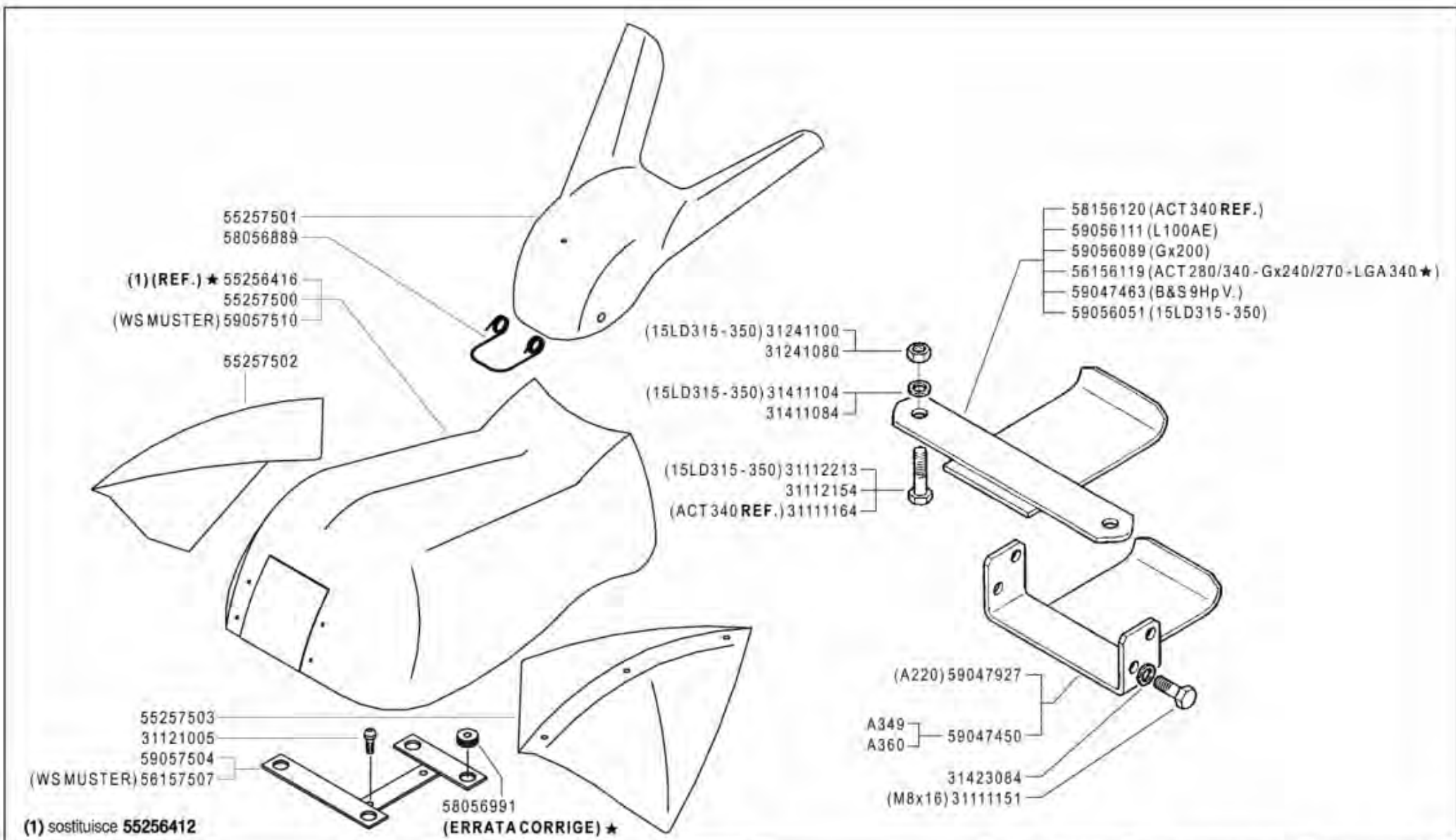
09/2004

Rev.

GENI

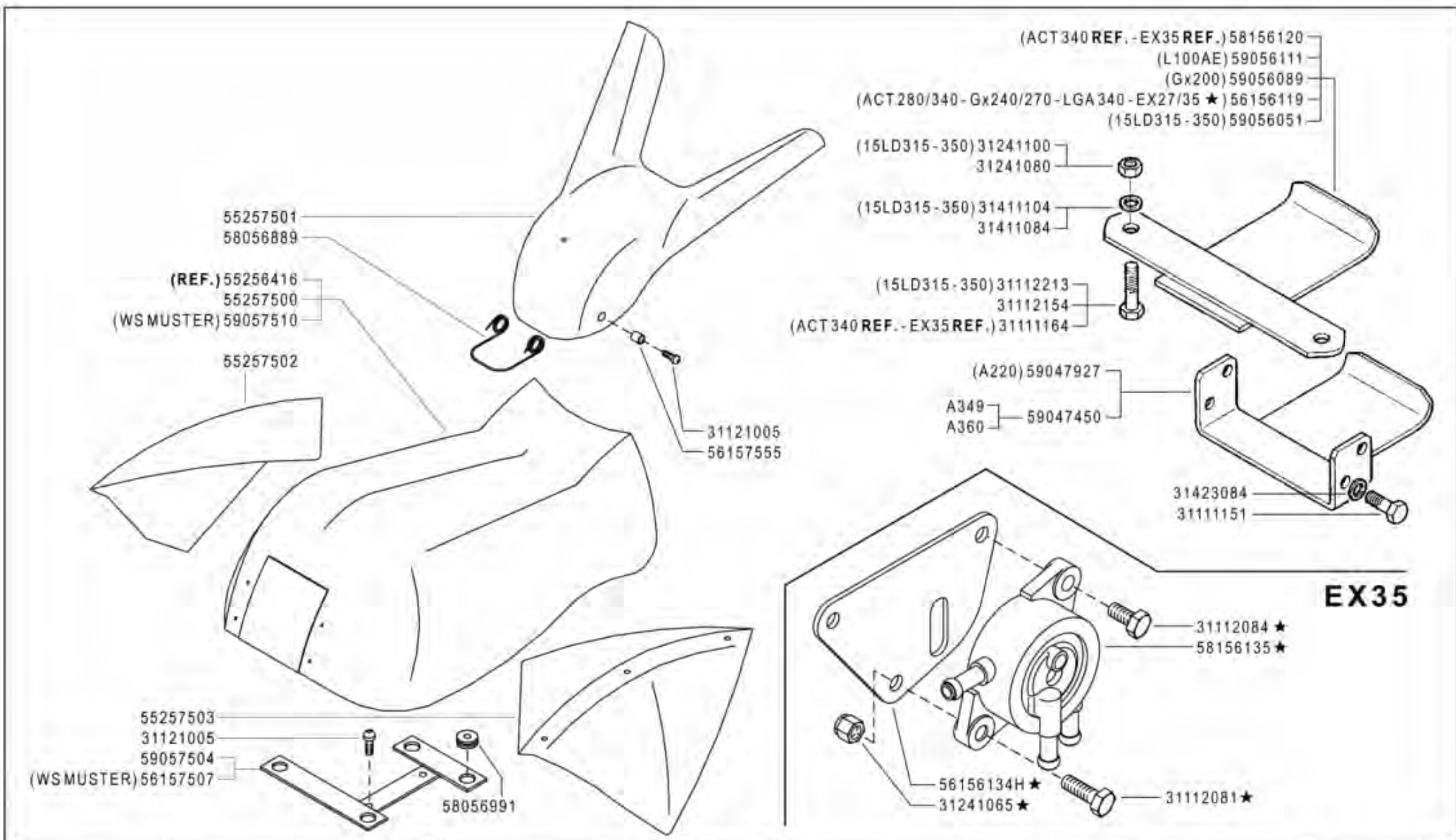


<b>BCS</b>	<b>600 serie MAX</b>	<b>CARROZZERIA</b> (620M - 630M - 630WS MAX - WS MUSTER)		DALLA MACCHINA DE LA MAQUINA DE LA MACHINE FROM THE MACHINE AB DER MASCHINE  ★ N.	AGGIORNAMENTO	<b>C02</b>	Riv
		BODY CARROCIÀ	CARROSSERIE KAROSSERIE		REVISION		1
				APLAZAMIENTO		<b>07/2006</b>	
				ANPASSUNG			

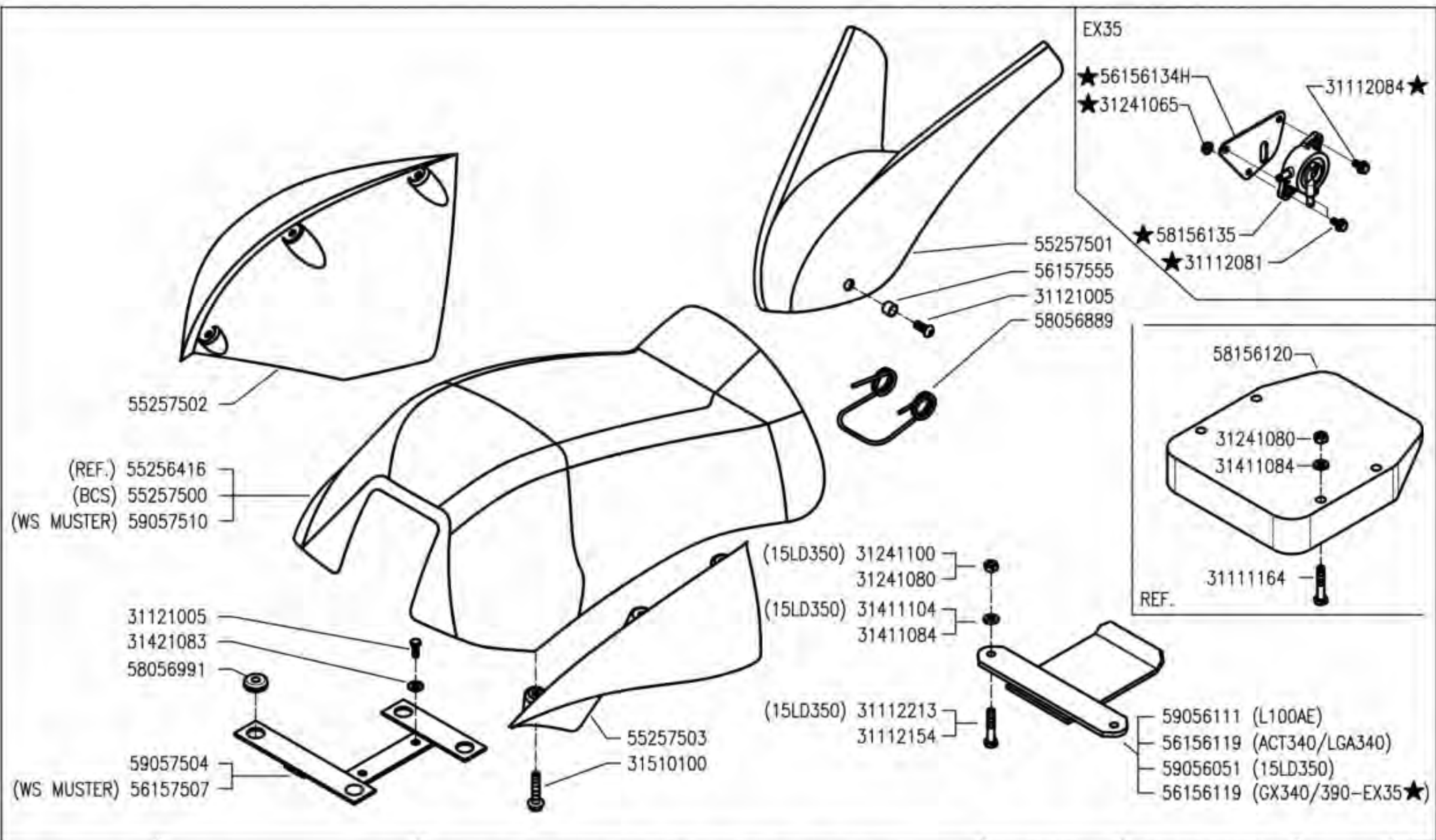


<b>BCS</b>	<b>600 serie MAX</b>	<b>CARROZZERIA</b> (620M - 630M - 630WS MAX - WS MUSTER)		DALLA MACCHINA DE LA MAQUINA DE LA MACHINE FROM THE MACHINE AB DER MASCHINE  ★ N.	AGGIORNAMENTO	<b>C02</b>	Rev.
		BODY CARROCIERÍA	CAROSSERIE KAROSSERIE		REVISION		2
						01/2009	

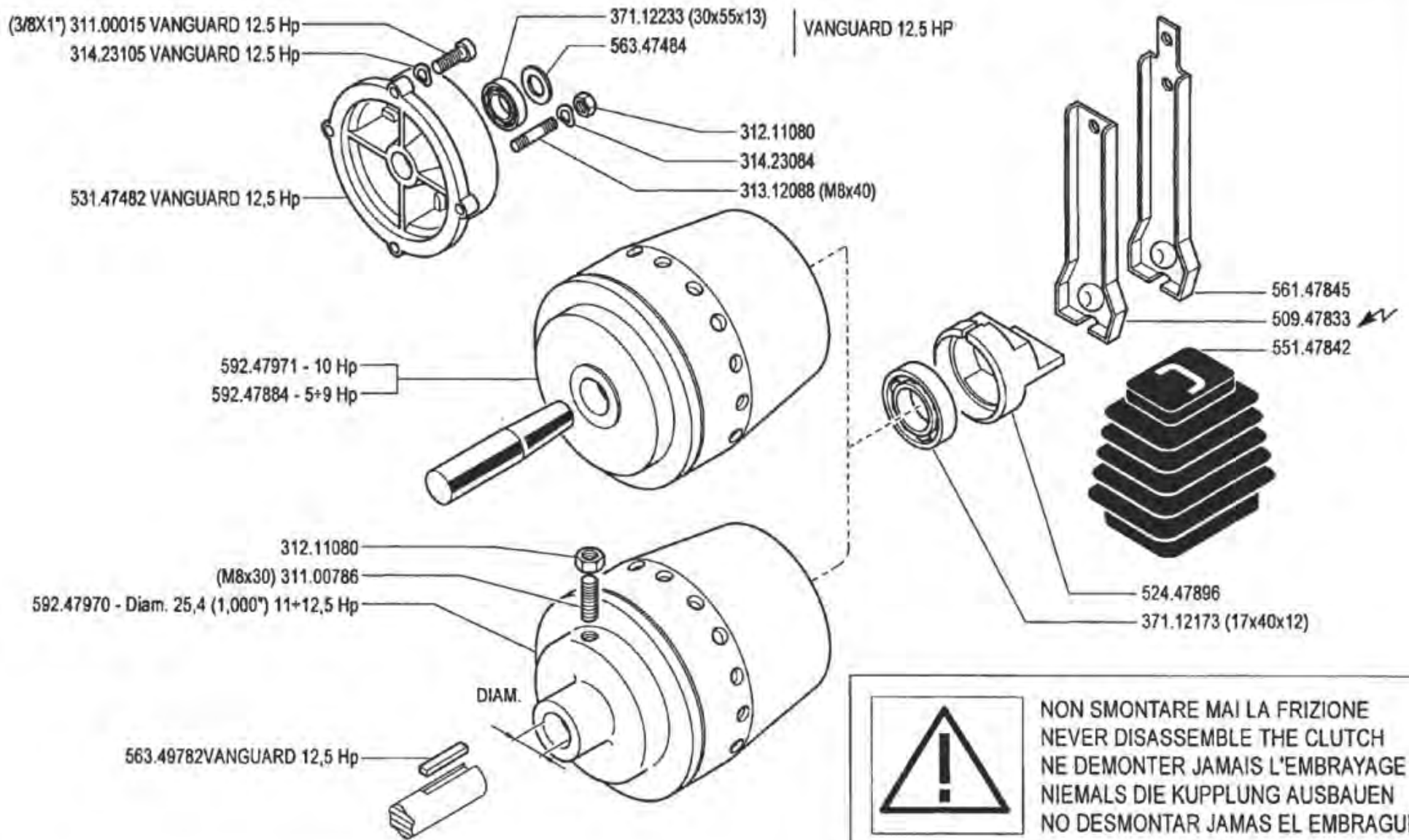




	<b>600</b> serie <b>MAX</b>	<b>CARROZZERIA</b> <b>(620M - 630M - 630WS MAX - WS MUSTER)</b>		DALLA MACCHINA DE LA MAQUINA DE LA MACHINE FROM THE MACHINE AB DER MASCHINE  <b>★ N.</b>	AGGIORNAMENTO	<b>C02</b>	Revision	<b>3</b>
		REVISION						
		MISE A JOUR						
		APLAZAMIENTO						
BODY CARROCIÀ	CARROSSERIE KAROSSERIE			03/2010	ANPASSUNG			



	<b>MF</b> EasyDrive	<b>CARROZZERIA (630WS/WS MUSTER)</b>		DALLA MACCHINA DE LA MAQUINA DE LA MACHINA FROM THE MACHINE AB DER MASCHINE	AGGIORNAMENTO	<b>C01</b>	Rev.
		BODY CARROCEA	CAROSSERIE KAROSSERIE		REVISION		2
				★ N.	APLAZAMIENTO ANPASSUNG	<b>03/2010</b>	ME



**BCS** 600 serie 94

**FRIZIONE A CONO AUTOVENTILANTE**

EMBRAGUE  
 EMBRAYAGE

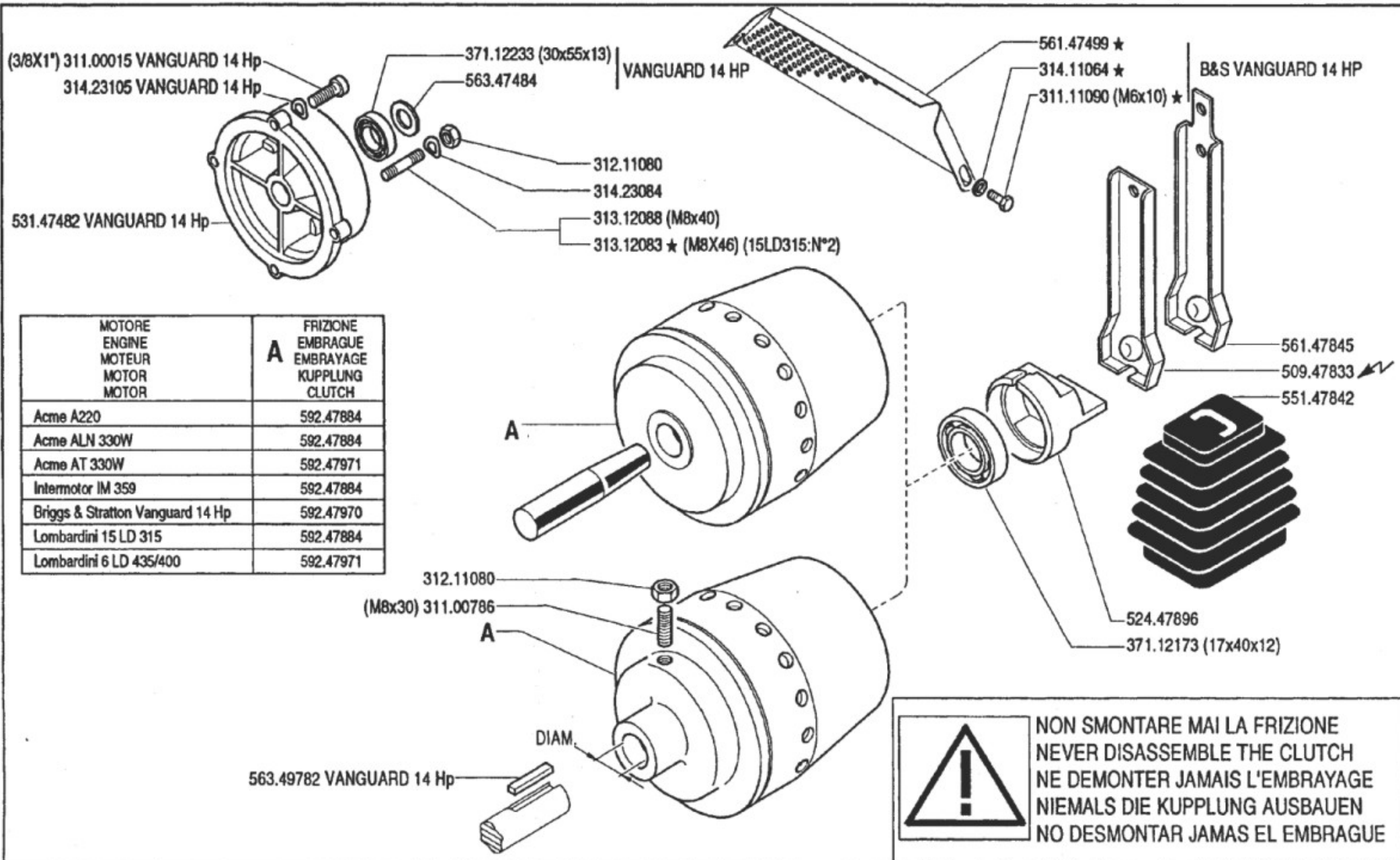
CLUTCH  
 KUPPLUNG

DALLA MACCHINA  
 DE LA MAQUINA  
 DE LA MACHINE  
 FROM THE MACHINE  
 AB DER MASCHINE

N.

**02.00**

02.05.1994



MOTORE ENGINE MOTEUR MOTOR MOTOR	A FRIZIONE EMBRAGUE EMBRAYAGE KUPPLUNG CLUTCH
Acme A220	592.47884
Acme ALN 330W	592.47884
Acme AT 330W	592.47971
Intermotor IM 359	592.47884
Briggs & Stratton Vanguard 14 Hp	592.47970
Lombardini 15 LD 315	592.47884
Lombardini 6 LD 435/400	592.47971

**!**

NON SMONTARE MAI LA FRIZIONE  
 NEVER DISASSEMBLE THE CLUTCH  
 NE DEMONTER JAMAIS L'EMBRAYAGE  
 NIEMALS DIE KUPPLUNG AUSBAUEN  
 NO DESMONTAR JAMAS EL EMBRAGUE



**600** serie **94**

**FRIZIONE A CONO AUTOVENTILANTE**

EMBRAGUE  
EMBRAYAGE

CLUTCH  
KUPPLUNG

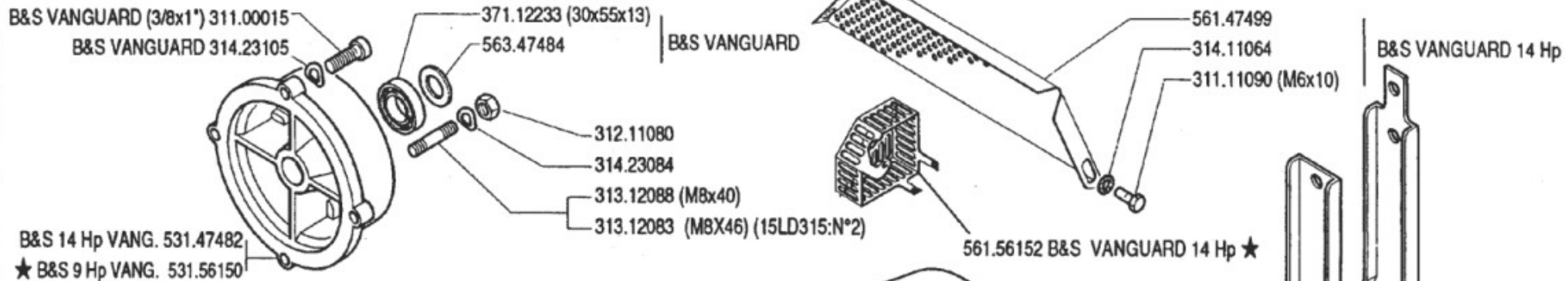
DALLA MACCHINA  
DE LA MAQUINA  
DE LA MACHINE  
FROM THE MACHINE  
AB DER MASCHINE

AGGIORNAMENTO  
REVISION  
MISE A JOUR  
APLAZAMIENTO  
ANPASSUNG

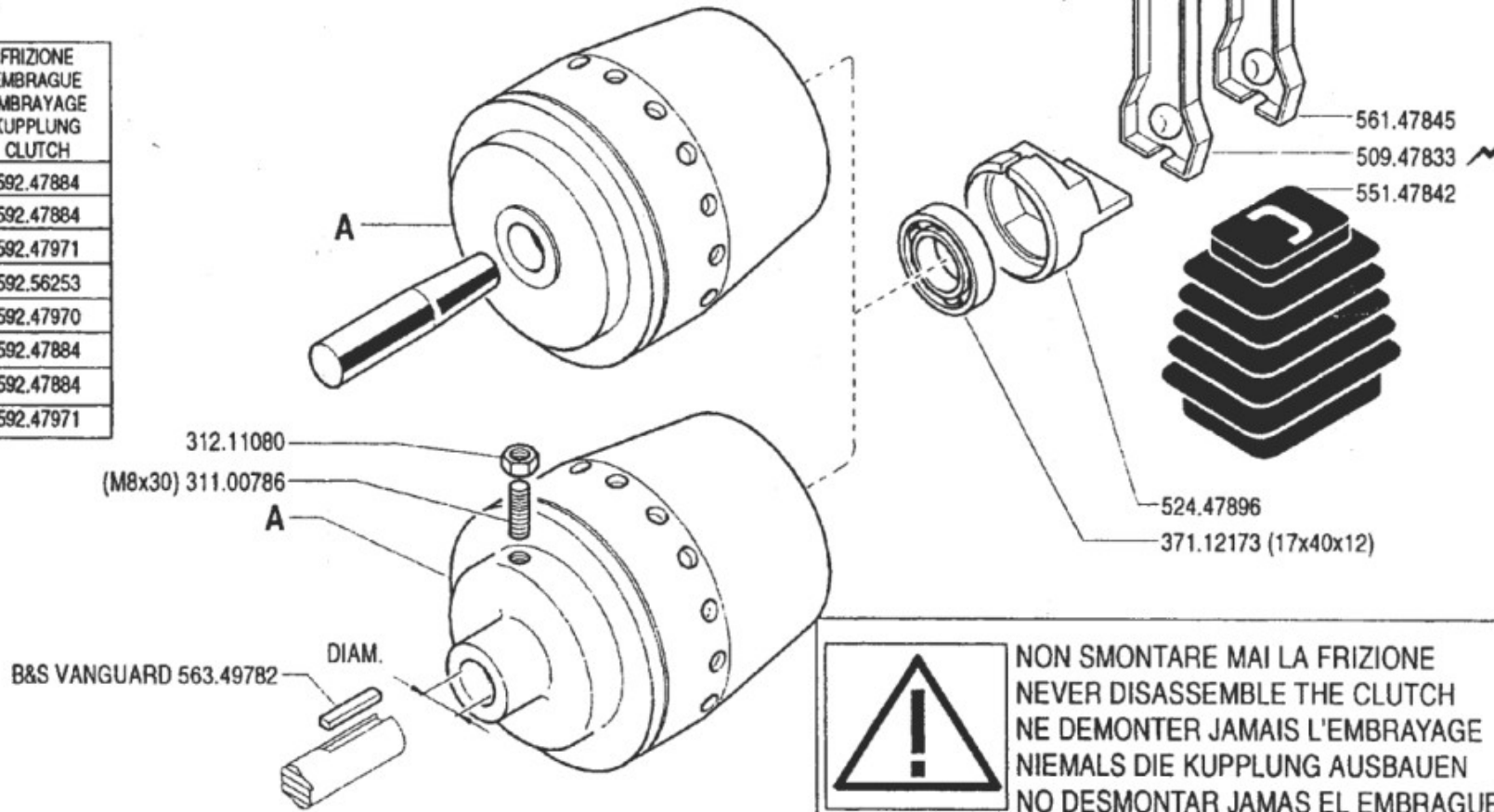
**02.01**

**01.06.1995**

★ N.



MOTORE ENGINE MOTEUR MOTOR	A	FRIZIONE EMBRAGUE EMBRAYAGE KUPPLUNG CLUTCH
Acme A220		592.47884
Acme ALN 330W		592.47884
Acme AT 330W		592.47971
Briggs & Stratton 9 Hp Vanguard ★		592.56253
Briggs & Stratton 14 Hp Vanguard		592.47970
Intermotor IM 359		592.47884
Lombardini 15 LD 315		592.47884
Lombardini 6 LD 435/400		592.47971



NON SMONTARE MAI LA FRIZIONE  
NEVER DISASSEMBLE THE CLUTCH  
NE DEMONTER JAMAIS L'EMBRAYAGE  
NIEMALS DIE KUPPLUNG AUSBAUEN  
NO DESMONTAR JAMAS EL EMBRAGUE



600 serie 94

FRIZIONE A CONO AUTOVENTILANTE

EMBRAGUE  
EMBRAYAGE

CLUTCH  
KUPPLUNG

DALLA MACCHINA  
DE LA MAQUINA  
DE LA MACHINE  
FROM THE MACHINE  
AB DER MASCHINE

AGGIORNAMENTO	02.02
REVISION	
MISE A JOUR	
APLAZAMIENTO	
★ N.	9/1997
ANPASSUNG	



★ HONDA G150 - Gx160 - Gx200 311.00003  
 B&S VANGUARD (3/8x1") 311.00015  
 B&S VANGUARD 314.23105

371.12231 ★ HONDA G150 - Gx160 - Gx200  
 371.12233 (30x55x13) B&S VANGUARD  
 563.47484 B&S VANGUARD  
 563.56251 ★ HONDA G150 - Gx160 - Gx200

312.11080

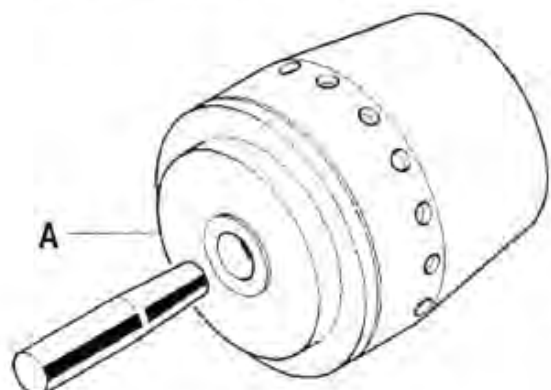
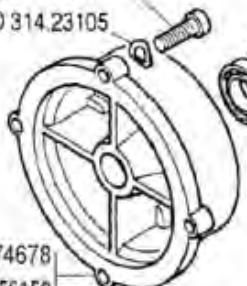
314.23084

313.12088 (M8x40)

313.12083 (M8x46) (15LD315 / 350)

★ HONDA G150 - Gx160 - Gx200 532.474678  
 B&S 9 Hp VANG. 531.56150

MOTORE ENGINE MOTEUR MOTOR MOTOR	A	FRIZIONE EMBRAGUE EMBRAYAGE KUPPLUNG CLUTCH
Acme A220		592.47884
Acme ALN 330W - ACT280 ★		592.47884
Acme AT 330W - ACT340 ★		592.47971
Briggs & Stratton 9 Hp Vanguard		592.56253
Briggs & Stratton 13 Hp Vanguard ★		592.56257
Honda G150 - Gx160 - Gx200 ★		592.56252
Intermotor IM 359		592.47884
Lombardini 15 LD 315 / 350		592.47884
Lombardini 6 LD 435/400		592.47971
Yanmar L100 AE ★		592.47971



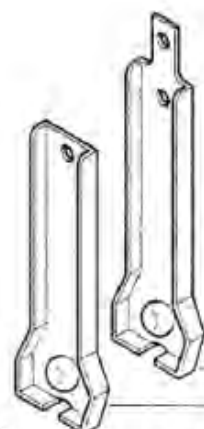
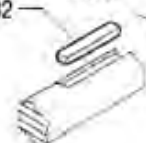
312.11080

(M8x30) 311.00786

A

B&S VANGUARD 563.49782

DIAM



561.47845

509.47833

551.47842



524.47896

371.12173 (17x40x12)



NON SMONTARE MAI LA FRIZIONE  
 NEVER DISASSEMBLE THE CLUTCH  
 NE DEMONTER JAMAIS L'EMBRAYAGE  
 NIEMALS DIE KUPPLUNG AUSBAUEN  
 NO DESMONTAR JAMAS EL EMBRAGUE



600 serie 94

FRIZIONE A CONO AUTOVENTILANTE

CLUTCH  
 EMBRAGUE

EMBRAYAGE  
 KUPPLUNG

DALLA MACCHINA  
 DE LA MAGINA  
 DE LA MACHINE  
 FROM THE MACHINE  
 AB DER MASCHINE

AGGIORNAMENTO

REVISION

MISE A JOUR

APLAZAMIENTO

ANPASSUNG

02

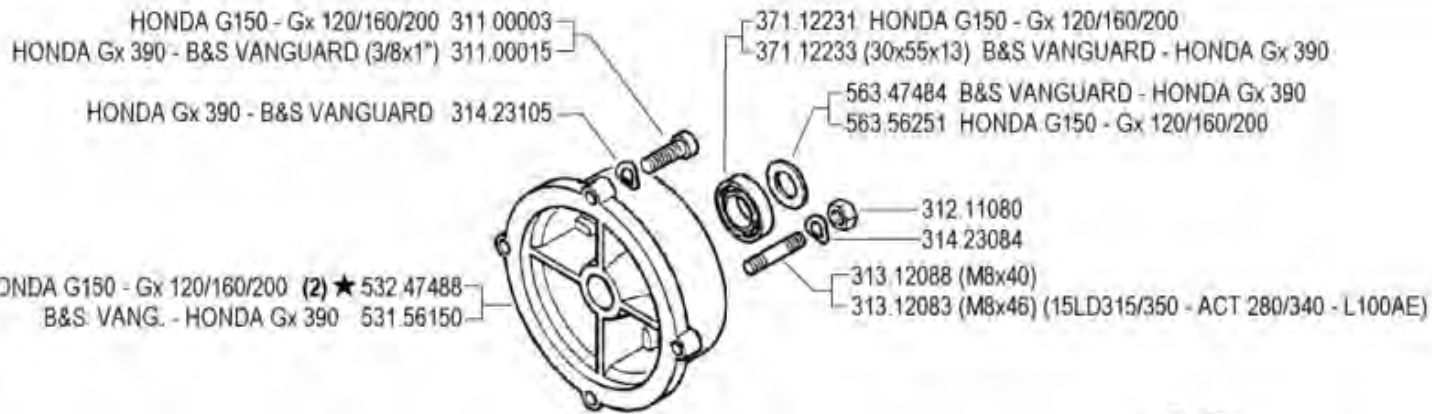
Mod.

03

7/1999

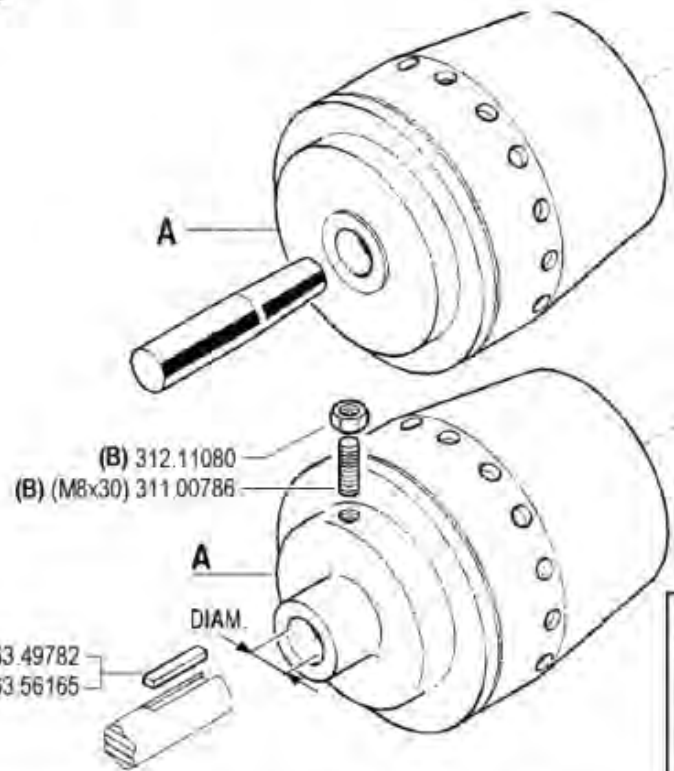
★ N.





HONDA G150 - Gx 120/160/200 (2) ★ 532.47488  
 B&S VANG. - HONDA Gx 390 531.56150

MOTORE ENGINE MOTEUR MOTOR MOTOR	A	FRIZIONE EMBRAGUE EMBRAYAGE KUPPLUNG CLUTCH
Acme A220		592.47884
Acme ACT 280 - A349 ★ - A360 ★		592.47884
Acme ACT 340		592.47971
Briggs & Stratton 9 Hp Vanguard		592.56253
Honda Gx 390 ★		592.56257
Honda G150 - Gx 120 / 160 / 200		592.56265 ★ (1)
Intermotor IM 359		592.47884
Lombardini 15LD315 / 350		592.47884
Lombardini 6LD435 / 400		592.47971
Yanmar L100AE		592.47971



**!** NON SMONTARE MAI LA FRIZIONE  
 NEVER DISASSEMBLE THE CLUTCH  
 NE DEMONTER JAMAIS L'EMBRAYAGE  
 NIEMALS DIE KUPPLUNG AUSBAUEN  
 NO DESMONTAR JAMAS EL EMBRAGUE

(2) sostituisce **532.47488**  
 (1) sostituisce **592.56252**



600 serie 94

FRIZIONE A CONO AUTOVENTILANTE

CLUTCH  
EMBRAGUE

EMBRAYAGE  
KUPPLUNG

DALLA MACCHINA  
 DE LA MAGINA  
 DE LA MACHINE  
 FROM THE MACHINE  
 AB DER MASCHINE

(3)	5973 (650)
(1)	4194 (615)
(1)	166207 (620)

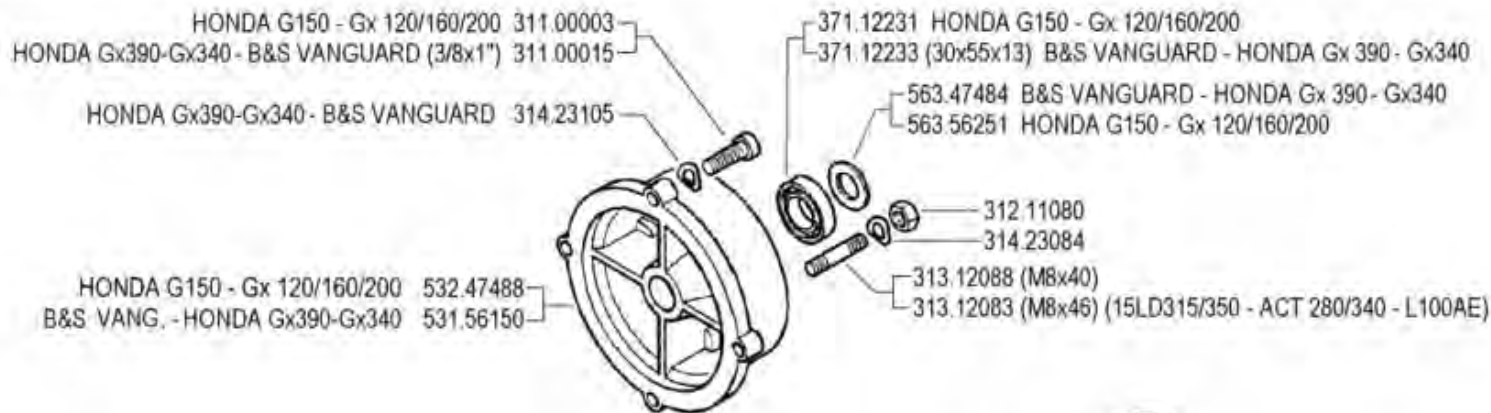
★ N.

02

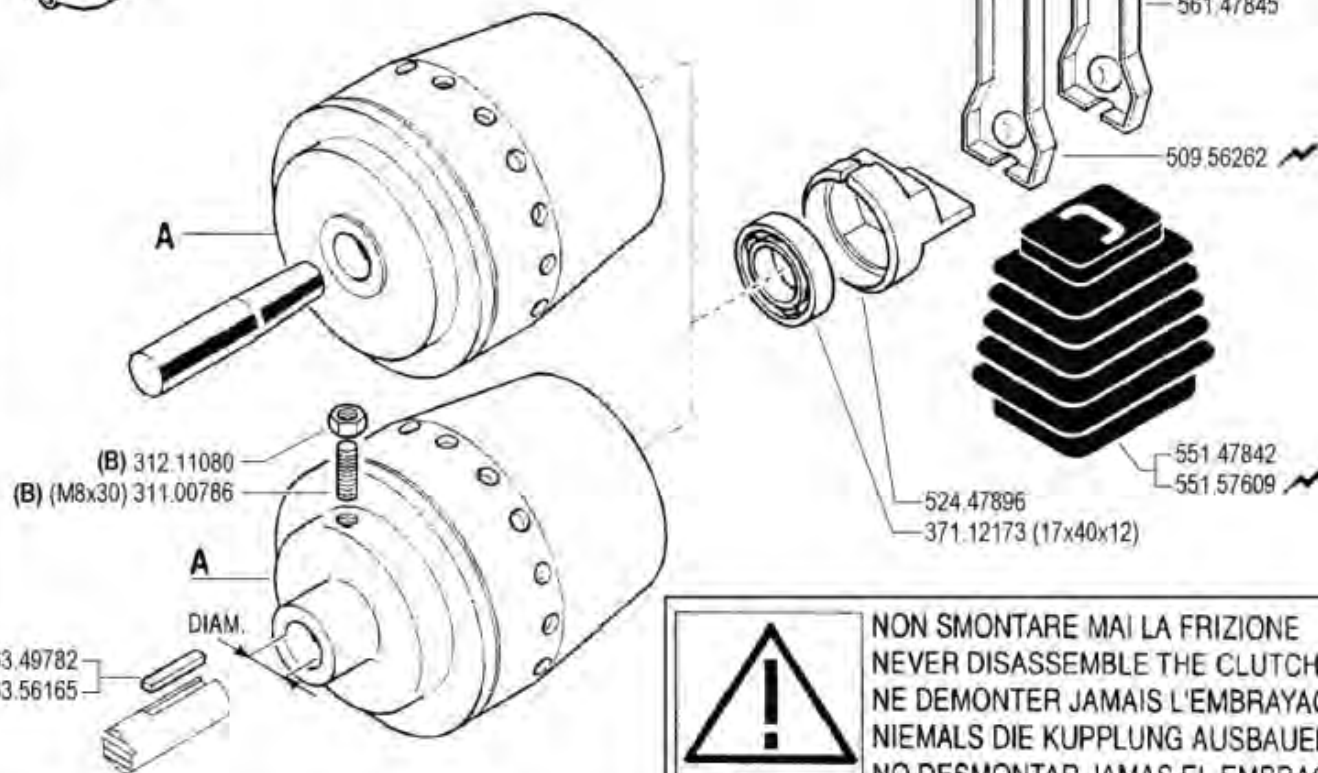
Rev  
4

12/2002

(B) serrare a 2 kgm



MOTORE ENGINE MOTEUR MOTOR MOTOR	A	FRIZIONE EMBRAGUE EMBAYAGE KUPPLUNG CLUTCH
Acme A220		592.47884
Acme A220 (REF.)		592.56255
Acme ACT 280 - A349 - A360		592.47884
Acme ACT 340		592.47971
Briggs & Stratton 9 Hp Vanguard		592.56253
Honda Gx 390-Gx340		592.56257
Honda G150 - Gx 120 / 160 / 200		592.56265
Lombardini 15LD315 / 350		592.47884
Lombardini 6LD435 / 400		592.47971
Yanmar L100AE		592.47971



(HONDA Gx 390-Gx340-B&S VANGUARD) 563.49782  
(HONDA G150 - Gx120/160/200) 563.56165



**NON SMONTARE MAI LA FRIZIONE  
NEVER DISASSEMBLE THE CLUTCH  
NE DEMONTER JAMAIS L'EMBRAYAGE  
NIEMALS DIE KUPPLUNG AUSBAUEN  
NO DESMONTAR JAMAS EL EMBRAGUE**

(B) serrare a 2 Kg/m



**600** serie **MAX**

**FRIZIONE A CONO AUTOVENTILANTE**

CLUTCH  
EMBRAGUE

EMBRAYAGE  
KUPPLUNG

DALLA MACCHINA  
DE LA MAQUINA  
DE LA MACHINE  
FROM THE MACHINE  
AB DER MASCHINE

N.

**D01**

Rev. 0

09/2004

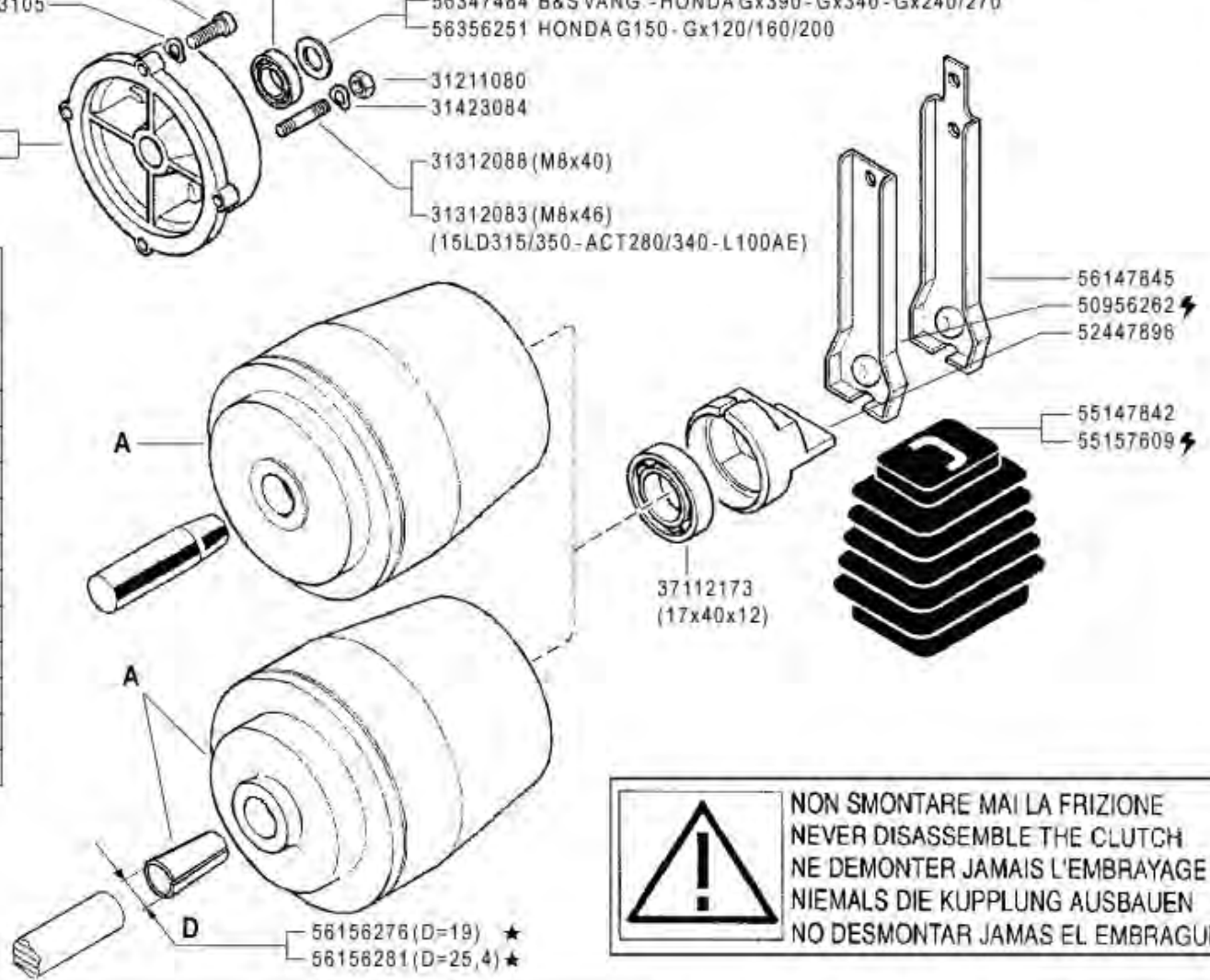
HONDA G150 - Gx 120/160/200 31100003  
 HONDA Gx390 - Gx340 - Gx240/270 - B&S VANG. (3/8x1") 31100015  
 HONDA Gx390 - Gx340 - Gx240/270 - B&S VANG. 31423105

37112231 HONDA G150 - Gx120/160/200  
 37112233 (30x55x13) B&S VANG. - HONDA Gx390 - Gx340 - Gx240/270  
 56347484 B&S VANG. - HONDA Gx390 - Gx340 - Gx240/270  
 56356251 HONDA G150 - Gx120/160/200

31211080  
 31423084  
 31312088 (M8x40)  
 31312083 (M8x46)  
 (15LD315/350 - ACT280/340 - L100AE)

HONDA G150 - Gx120/160/200 53247488  
 B&S VANG. - HONDA Gx390 - Gx340 - Gx240/270 53156150

MOTORE ENGINE MOTEUR MOTOR MOTOR	FRIZIONE CLUTCH A EMBRAYAGE EMBRAGUE KUPPLUNG
Acme A220	59247884
Acme A220 (REF.)	59256255
Acme ACT 280 - A349 - A360	59247884
Acme ACT 340	59247971
Briggs & Stratton 9 Hp Vanguard D=25,4	59256279 ★(1)
Honda Gx 390 - Gx 340 D=25,4	59256280 ★(2)
Honda Gx 240/270 D=25,4	59256279
Honda G150 - Gx120/160/200 D=19	59256275 ★(3)
Lombardini 15LD315/350	59247884
Lombardini 6LD435/400	59247971
Yanmar L100AE	59247971



**!**  
 NON SMONTARE MAI LA FRIZIONE  
 NEVER DISASSEMBLE THE CLUTCH  
 NE DEMONTER JAMAIS L'EMBRAYAGE  
 NIEMALS DIE KUPPLUNG AUSBAUEN  
 NO DESMONTAR JAMAS EL EMBRAGUE

(3) sostituisce 59256265  
 (2) sostituisce 59256257  
 (1) sostituisce 59256253

**BCS** 600 serie **MAX**

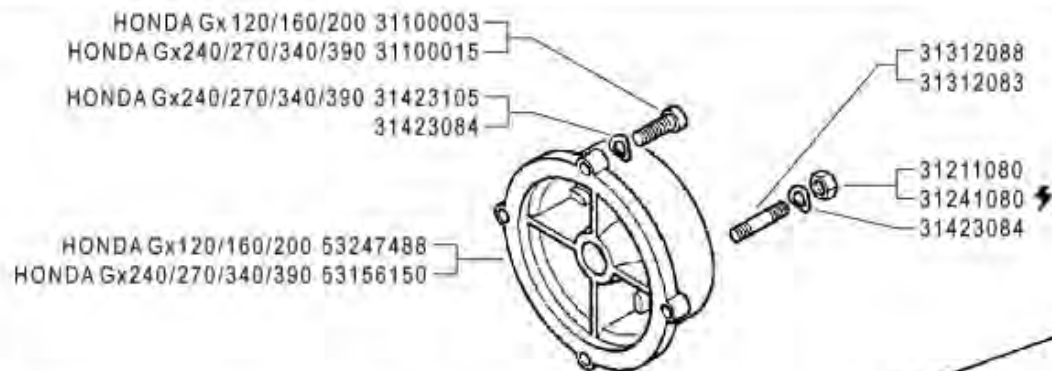
**FRIZIONE A CONO AUTOVENTILANTE**  
 CLUTCH  
 EMBRAYAGE  
 KUPPLUNG

DALLA MACCHINA  
 DE LA MAQUINA  
 DE LA MACHINE  
 FROM THE MACHINE  
 AB DER MASCHINE

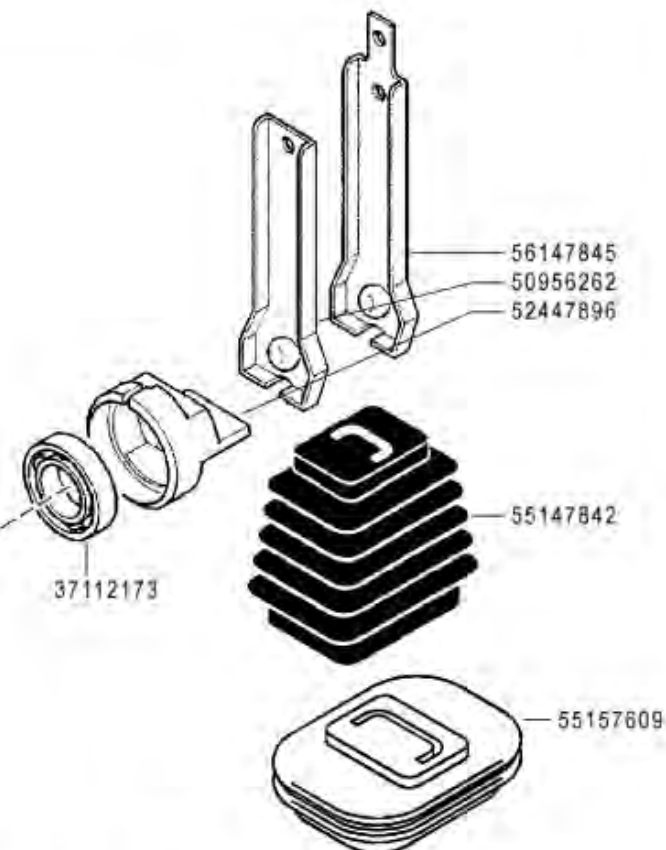
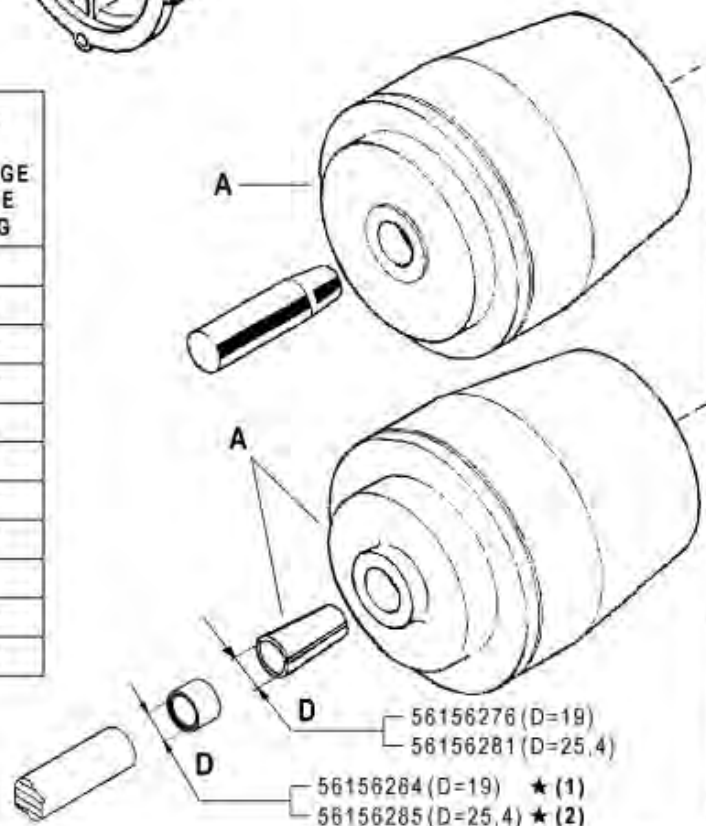
CHIEDERE A S.A.T.  
 ASK TO S.A.T.  
 DEMANDER A S.A.T.  
 SOLICITAR EL S.A.T.  
 ANFRAGEN DER S.A.T.


★N.

Rev  
**D01** 1  
 11/2006



MOTORE ENGINE MOTEUR MOTOR MOTOR	FRIZIONE CLUTCH A EMBRAYAGE EMBRAGUE KUPPLUNG
Acme A220	59247884
Acme A220 (REF.)	59256255
Acme ACT280 - A349 - A360	59247884
Acme ACT340	59247971
Honda Gx390 - Gx340 D=25,4	59256280
Honda Gx240/270 D=25,4	59256279
Honda Gx120/160/200 D=19	59256275
Lombardini 15LD315/350	59247884
Lombardini 15LD500	59247924
Yanmar L100AE	59247971
Yanmar L70AE	59247884



 **NON SMONTARE MAI LA FRIZIONE  
NEVER DISASSEMBLE THE CLUTCH  
NE DEMONTER JAMAIS L'EMBRAYAGE  
NIEMALS DIE KUPPLUNG AUSBAUEN  
NO DESMONTAR JAMAS EL EMBRAGUE**



600 serie MAX

**FRIZIONE A CONO AUTOVENTILANTE**

CLUTCH  
EMBRAGUE

EMBRAYAGE  
KUPPLUNG

DALLA MACCHINA  
DE LA MAQUINA  
DE LA MACHINE  
FROM THE MACHINE  
AB DER MASCHINE

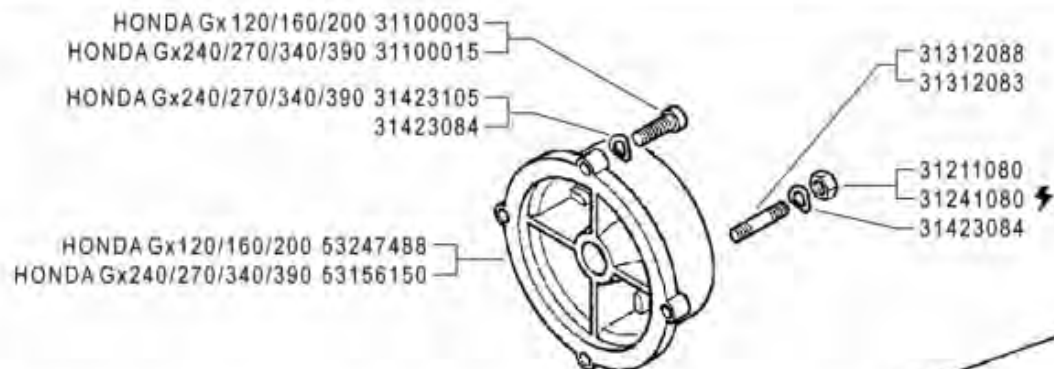
★ N.

(1) 779324  
(2) 779519

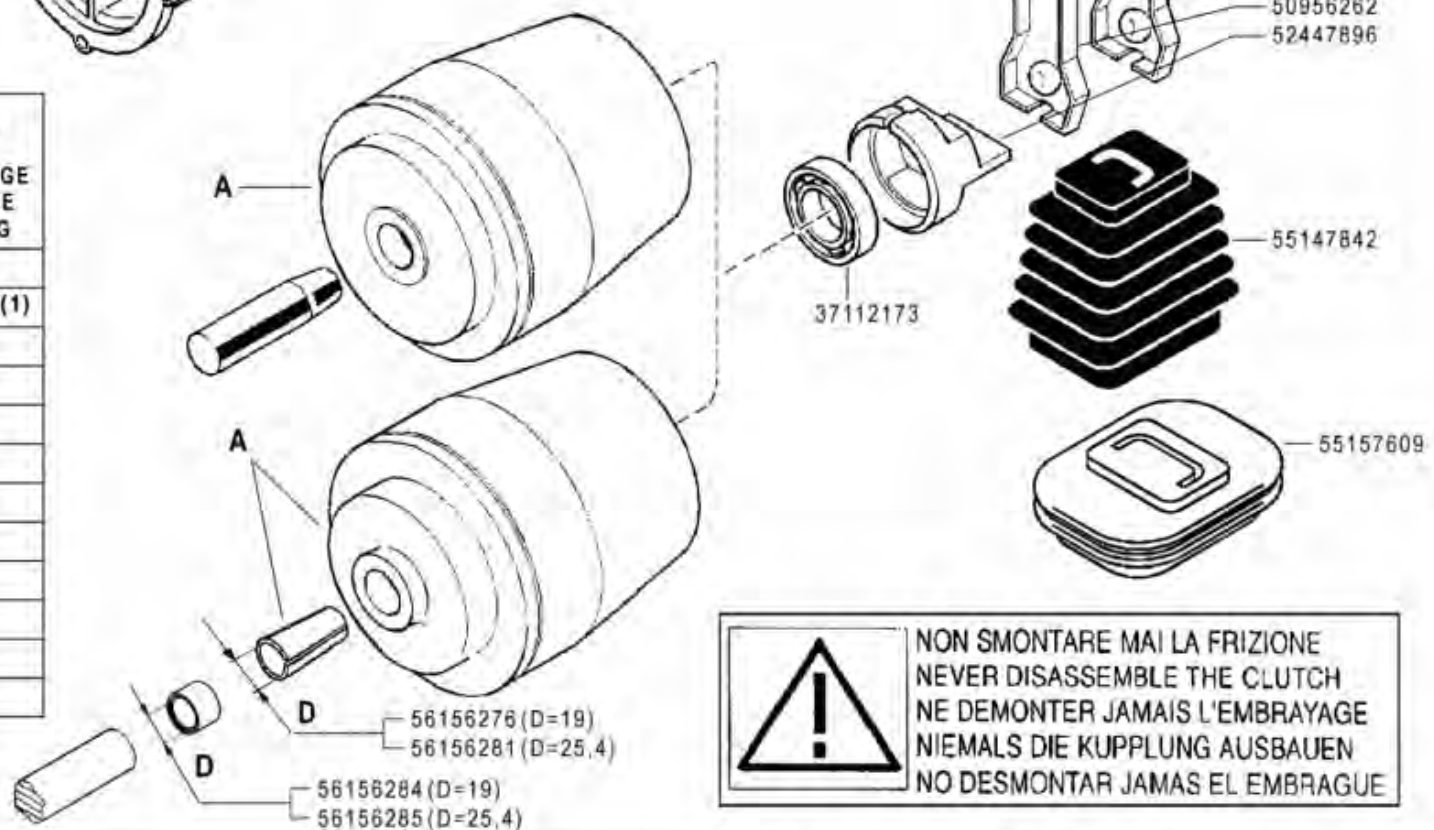
**D01** 2

11/2006





MOTORE ENGINE MOTEUR MOTOR MOTOR	FRIZIONE CLUTCH A EMBRAYAGE EMBRAGUE KUPPLUNG
Acme A220	59247884
Acme A220 (REF.)	59256295 ★(1)
Acme ACT 280 - A349 - A360	59247884
Acme ACT 340	59247971
Honda Gx 390 - Gx 340 D=25,4	59256280
Honda Gx 240 / 270 D=25,4	59256279
Honda Gx 120 / 160 / 200 D=19	59256275
Lombardini 15LD315 / 350	59247884
Lombardini 15LD500	59247924
Lombardini LGA340 ★	59247971
Yanmar L100AE	59247971
Yanmar L70AE	59247884



**!** NON SMONTARE MAI LA FRIZIONE  
 NEVER DISASSEMBLE THE CLUTCH  
 NE DEMONTER JAMAIS L'EMBRAYAGE  
 NIEMALS DIE KUPPLUNG AUSBAUEN  
 NO DESMONTAR JAMAS EL EMBRAGUE

(1) sostituisce 59256255



600 serie MAX

FRIZIONE A CONO AUTOVENTILANTE

CLUTCH  
EMBRAGUE

EMBRAYAGE  
KUPPLUNG

DALLA MACCHINA  
DE LA MAQUINA  
DE LA MACHINE  
FROM THE MACHINE  
AB DER MASCHINE

AGGIORNAMENTO  
REVISION  
MISE A JOUR  
APLAZAMIENTO  
ANPASSUNG

D01 3

★ N.

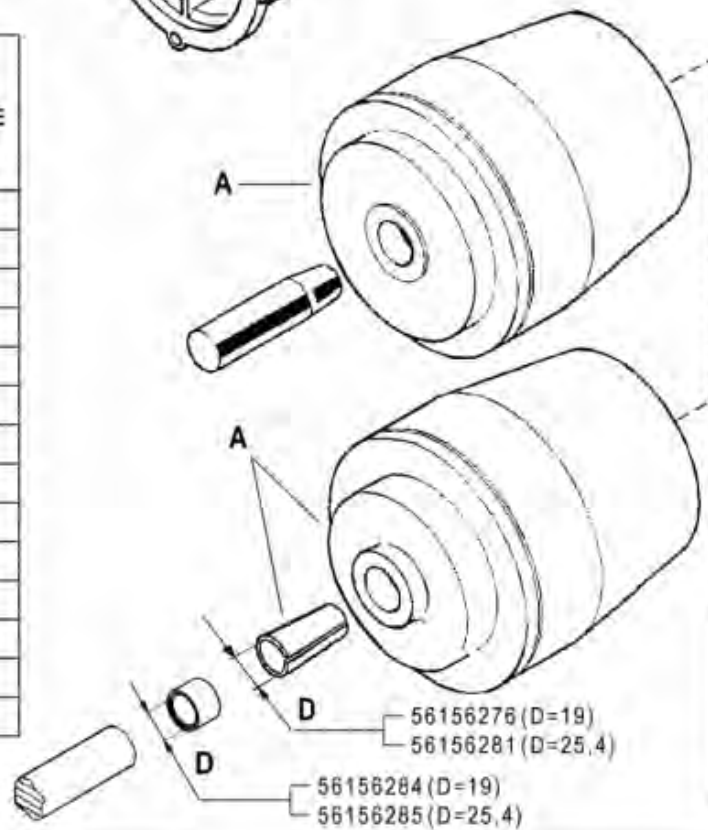
01/2009

HONDA Gx 120/160/200 31100003  
 SUBARU EX27/35 - HONDA Gx240/270/340/390 31100015  
 31423084  
 HONDA Gx240/270/340/390 } 31423105  
 SUBARU EX27/35 }  
 HONDA Gx120/160/200 53247488  
 HONDA Gx240/270/340/390 } 53156150  
 SUBARU EX27/35 }

31312088  
 31312083  
 31211080  
 31241080 ⚡  
 31423084

56147845  
 50956262  
 52447896

MOTORE ENGINE MOTEUR MOTOR MOTOR	FRIZIONE CLUTCH A EMBRAYAGE EMBRAGUE KUPPLUNG
Acme A220	59247884
Acme A220 (REF.)	59256295
Acme ACT 280 - A349 - A360	59247884
Acme ACT 340	59247971
Honda Gx 390 - Gx 340 D=25,4	59256280
Honda Gx 240 / 270 D=25,4	59256279
Honda Gx 120 / 160 / 200 D=19	59256275
Lombardini 15LD315 / 350	59247884
Lombardini 15LD500	59247924
Lombardini LGA340	59247971
Subaru EX27 ★	59256279
Subaru EX35 ★	59256280
Yanmar L100AE	59247971
Yanmar L70AE	59247884



**⚠** NON SMONTARE MAI LA FRIZIONE  
 NEVER DISASSEMBLE THE CLUTCH  
 NE DEMONTER JAMAIS L'EMBRAYAGE  
 NIEMALS DIE KUPPLUNG AUSBAUEN  
 NO DESMONTAR JAMAS EL EMBRAGUE



600 serie MAX

FRIZIONE A CONO AUTOVENTILANTE

CLUTCH  
EMBRAGUE

EMBRAYAGE  
KUPPLUNG

DALLA MACCHINA  
DE LA MAQUINA  
DE LA MACHINE  
FROM THE MACHINE  
AB DER MASCHINE

AGGIORNAMENTO  
REVISION  
MISE A JOUR  
APLAZAMIENTO  
ANPASSUNG

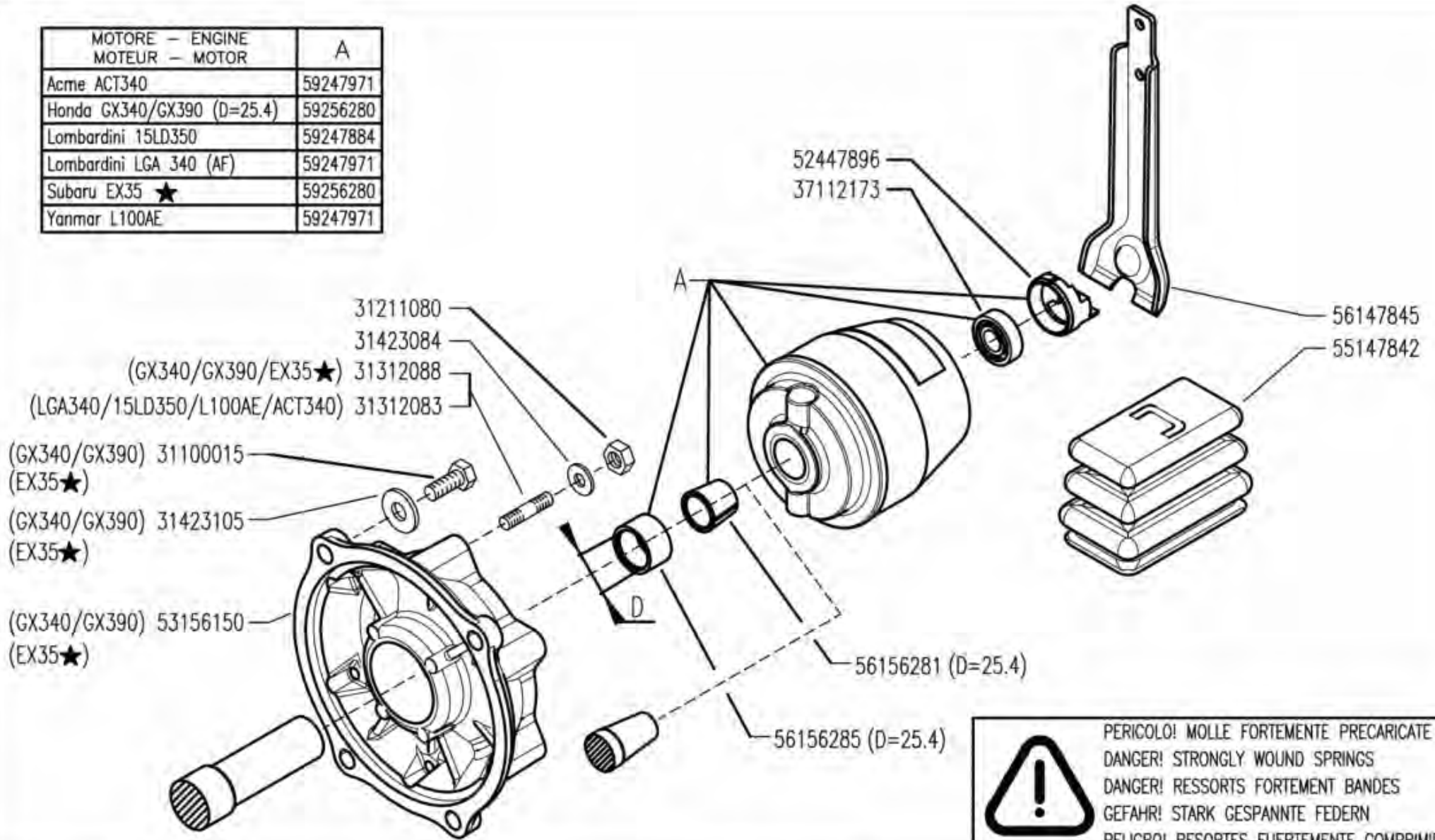
D01 4


03/2010

★ N.



MOTORE - ENGINE MOTEUR - MOTOR	A
Acme ACT340	59247971
Honda GX340/GX390 (D=25.4)	59256280
Lombardini 15LD350	59247884
Lombardini LGA 340 (AF)	59247971
Subaru EX35 ★	59256280
Yanmar L100AE	59247971



 PERICOLO! MOLLE FORTEMENTE PRECARICATE  
DANGER! STRONGLY WOUND SPRINGS  
DANGER! RESSORTS FORTEMENT BANDES  
GEFAHR! STARK GESPANNT FIEDERN  
PELIGRO! RESORTES FUERTEMENTE COMPRIMIDOS



MF EasyDrive

CLUTCH  
EMBRAGUE

FRIZIONE AUTOVENTILANTE

EMBRAYAGE  
KUPPLUNG

DALLA MACCHINA  
DE LA MAQUINA  
DE LA MACHINA  
FROM THE MACHINE  
AB DER MASCHINE

AGGIORNAMENTO

REVISION

MISE A JOUR

APLAZAMIENTO

★ N.

ANPASSUNG

D01

Rev.  
2

03/2010

OTE

( 640 - 650 ) ★

(M10x25) 311.52103  
561.47923

312.11100  
314.23105  
(M10x37) 313.12101  
561.43878

★ ( M 8 x 25 ) 311.12151  
★ 314.23084

580.43117  
(600) 531.56327  
531.56326

590.15425  
551.02678  
531.43879 ( 600 - 620 - 630 WS )  
531.43875 ( 630 - 650 )  
531.43128 ( 640 ) ★

313.12082 (M8x38)  
314.23084  
312.41085

312.21121 (M12x1,25)  
314.23130

313.12125 ( M 12 x 1,25 x M 12 x 64 ) ★  
313.12124 (M12x1,25xM12x52) ( 600 )

312.41080  
314.23084  
531.56332  
313.12084 (M8x58)  
313.12094 (M8x68)  
580.43053 (6x20)

311.11090 (M6x10)  
314.22064  
561.47520

300.40001 (1/4 GAS)  
382.11500 (15x28x7)



600 serie 94

SCATOLA CAMBIO (600-620-630-630WS-640-650)

GEARBOX  
CAJA DE CAMBIO

BOITE DE VITESSES  
WECHSELGETRIEBE

DALLA MACCHINA  
DE LA MAQUINA  
DE LA MACHINE  
FROM THE MACHINE  
AB DER MASCHINE

AGGIORNAMENTO

REVISION

MISE A JOUR

APLAZAMIENTO

ANPASSUNG

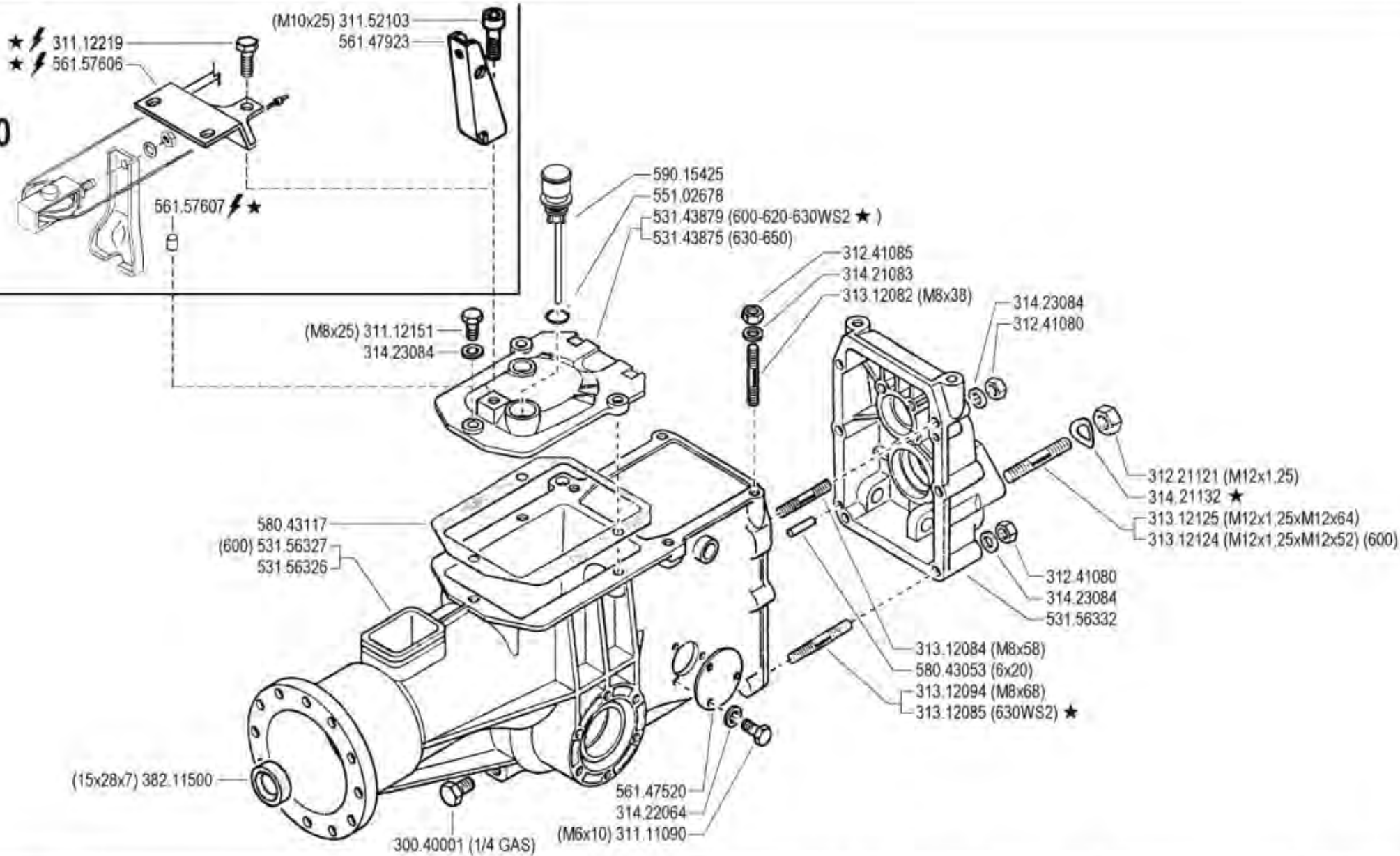
03

Mod  
01

6/1995

★N.

650



600 serie 94

SCATOLA CAMBIO (600 - 620 - 630 - 630WS2 ★ - 650)

GEARBOX  
CAJA DE CAMBIO

BOITE DE VITESSES  
WECHSELGETRIEBE

DALLA MACCHINA  
DE LA MAQUINA  
DE LA MACHINE  
FROM THE MACHINE  
AB DER MASCHINE

★ N.

5973 (650)

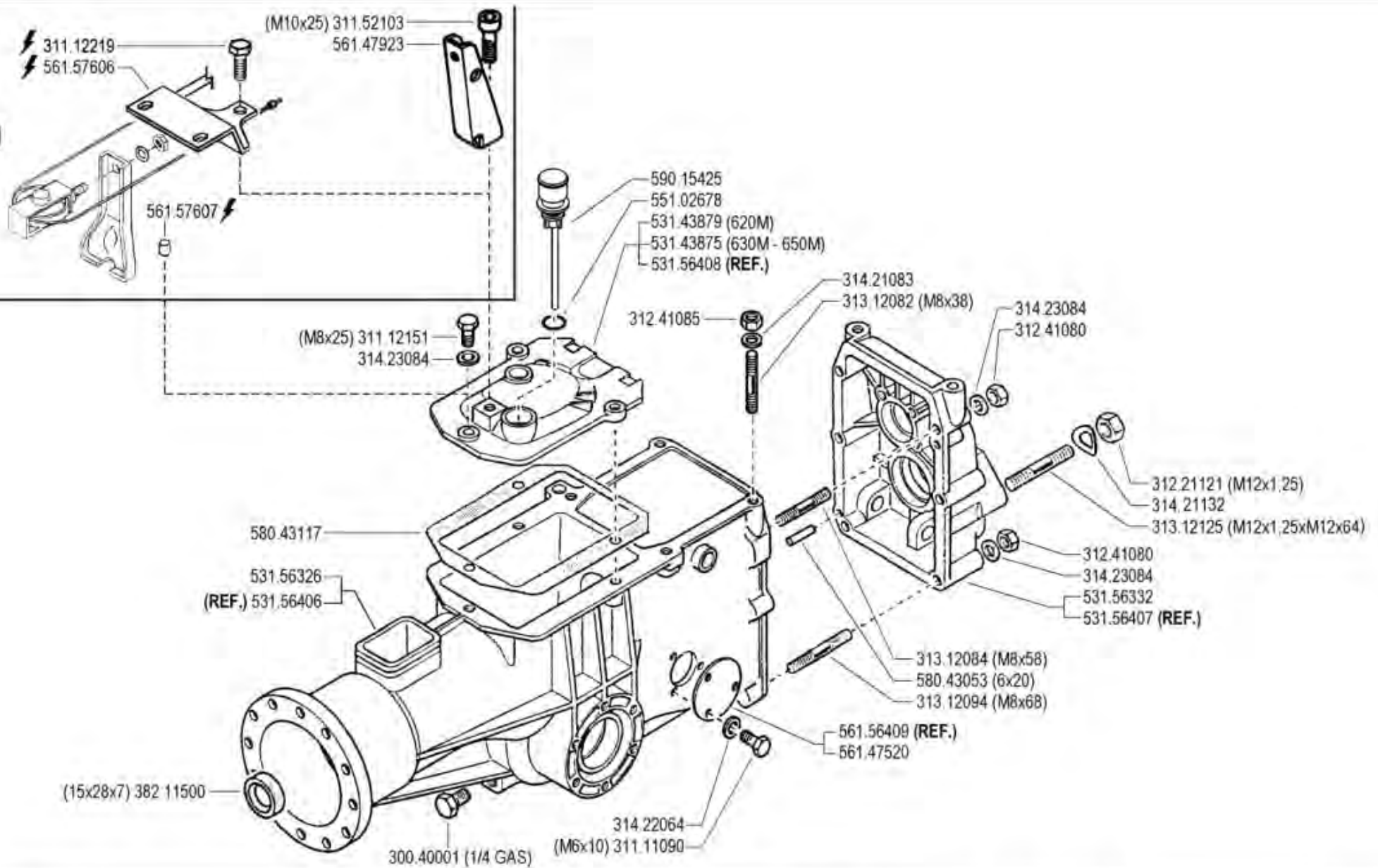
03

Rev  
2

12/2002

PERIN

650



600 serie MAX

SCATOLA CAMBIO (620M - 630M - 650M)

GEARBOX  
CAJA DE CAMBIO

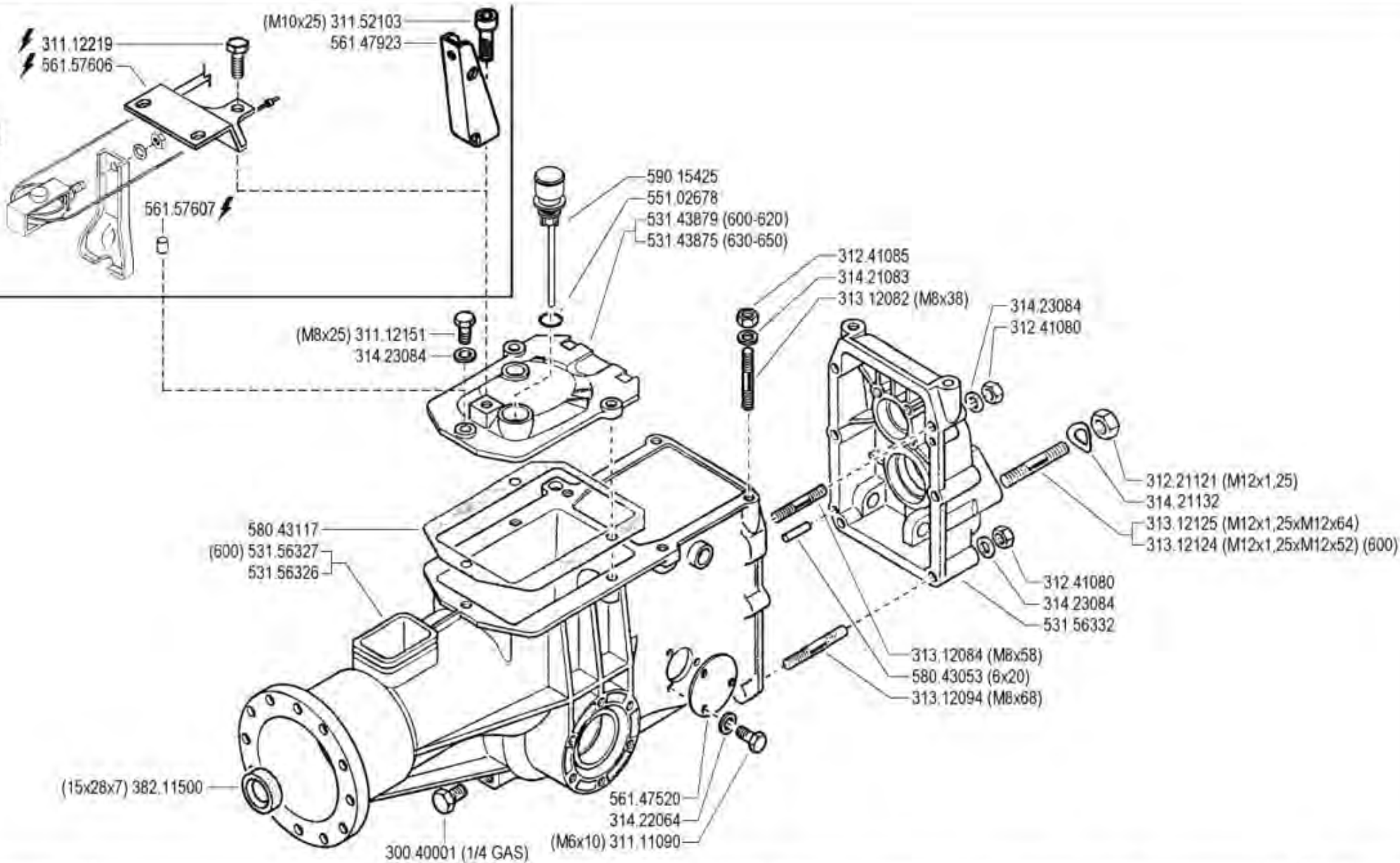
BOITE DE VITESSES  
WECHSELGETRIEBE

DALLA MACCHINA  
DE LA MAQLINA  
DE LA MACHINE  
FROM THE MACHINE  
AB DER MASCHINE

N.

E02	Rev.	0
	09/2004	

650



600 serie 94

SCATOLA CAMBIO (600 - 620 - 630 - 650) ★

GEARBOX  
CAJA DE CAMBIO

BOITE DE VITESSES  
WECHSELGETRIEBE

DALLA MACCHINA  
DE LA MAQUINA  
DE LA MACHINE  
FROM THE MACHINE  
AB DER MASCHINE

AGGIORNAMENTO
REVISION
MISE A-JOUR
APLAZAMIENTO
ANPASSUNG

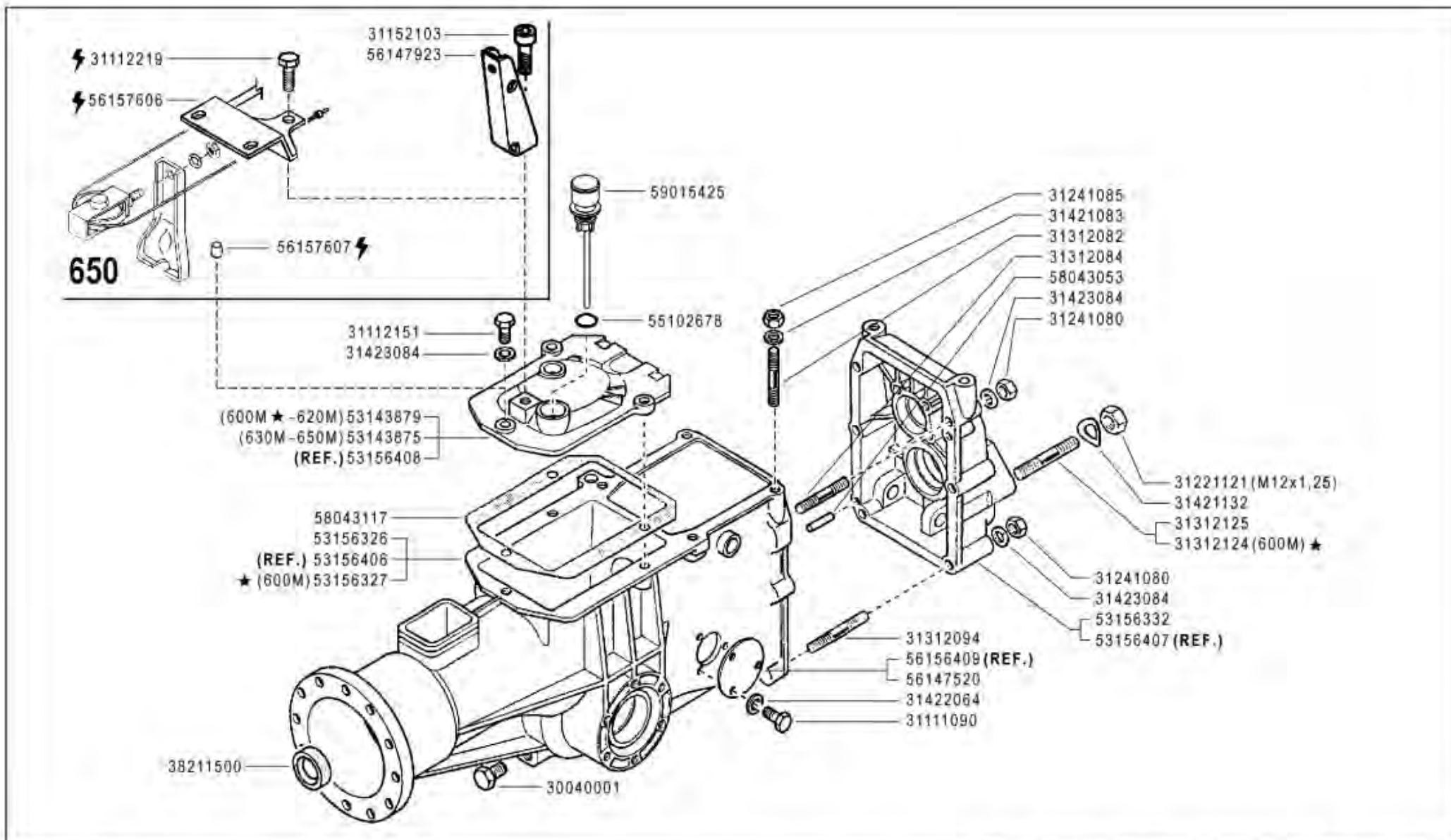
03 3

1/2004

★N.

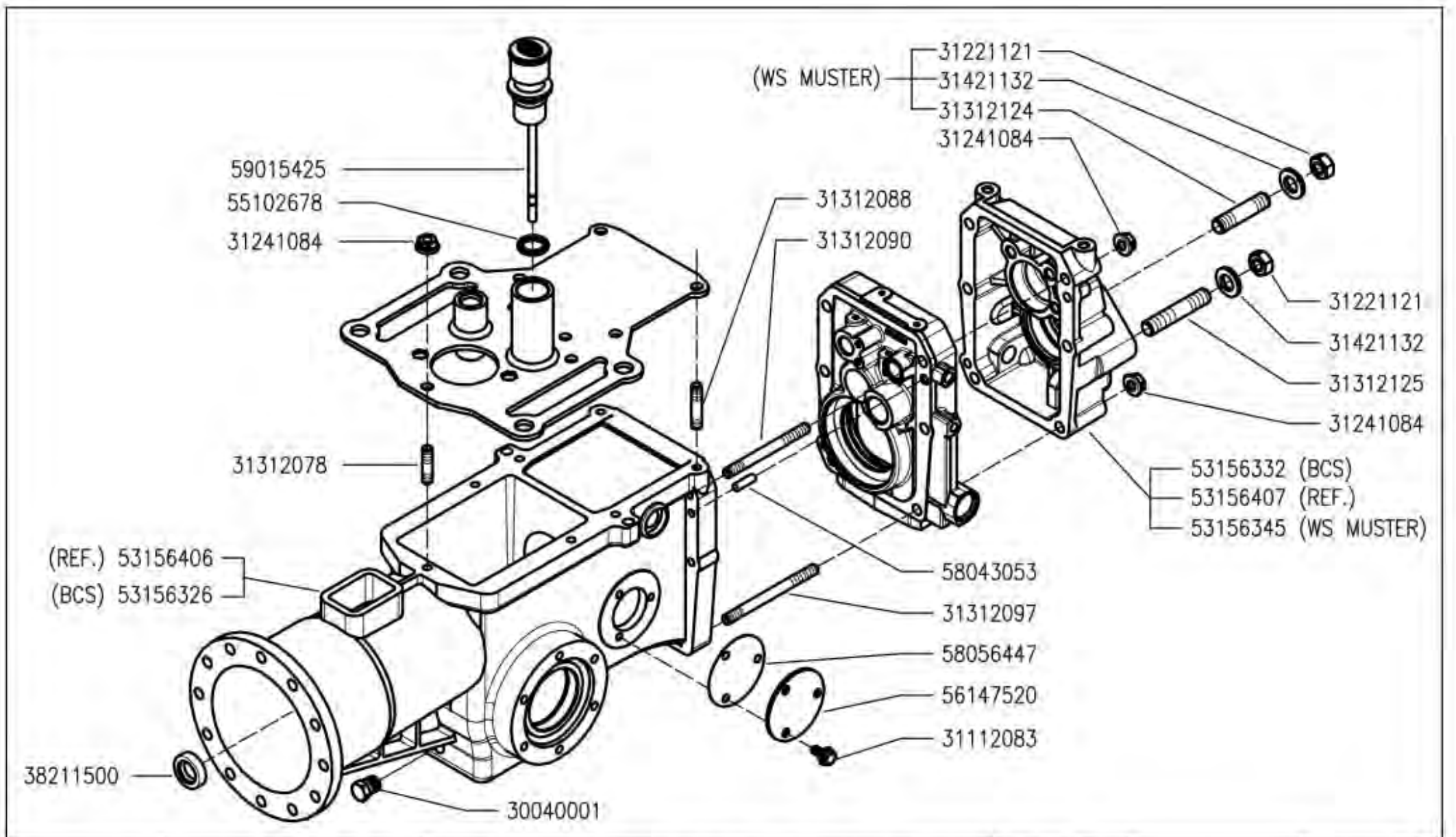
TERNE



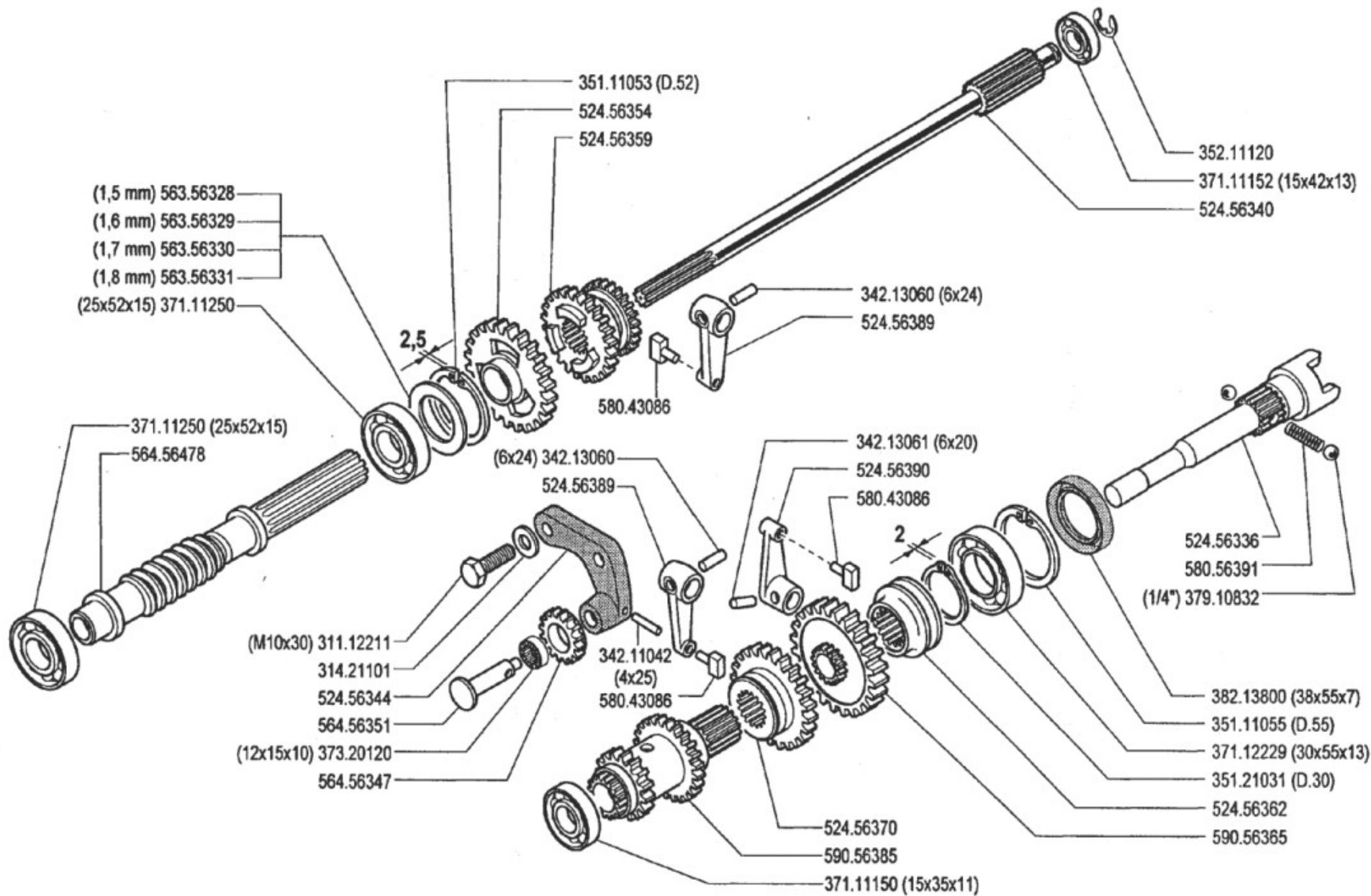


	<h1>600 serie MAX</h1>	<b>SCATOLA CAMBIO (600M ★ - 620M - 630M - 650M)</b>		DALLA MACCHINA DE LA MAQUINA DE LA MACHINE FROM THE MACHINE AB DER MASCHINE  <b>★ N.</b>	AGGIORNAMENTO	<h1>E02</h1>	Rev
		GEARBOX	BOITE DE VITESSES		REVISION		1
		CAJA DE CAMBIO	WECHSELGETRIEBE		MISE A JOUR		06/2006
					APLAZAMIENTO		
		ANPASSUNG					





	<b>MF</b> EasyDrive	<b>SCATOLA CAMBIO (630WS/WS MUSTER)</b>		DALLA MACCHINA DE LA MAQUINA DE LA MACHINA FROM THE MACHINE AB DER MASCHINE	N.	Rev.
		GEARBOX CALJA DE CAMBIO	BOITE DE VITESSES WECHSELGETRIEBE			E01 0
						05/2007



**600** serie **94**

**INGRANAGGI CAMBIO**

ENGRANAJES  
ENGRANAGES

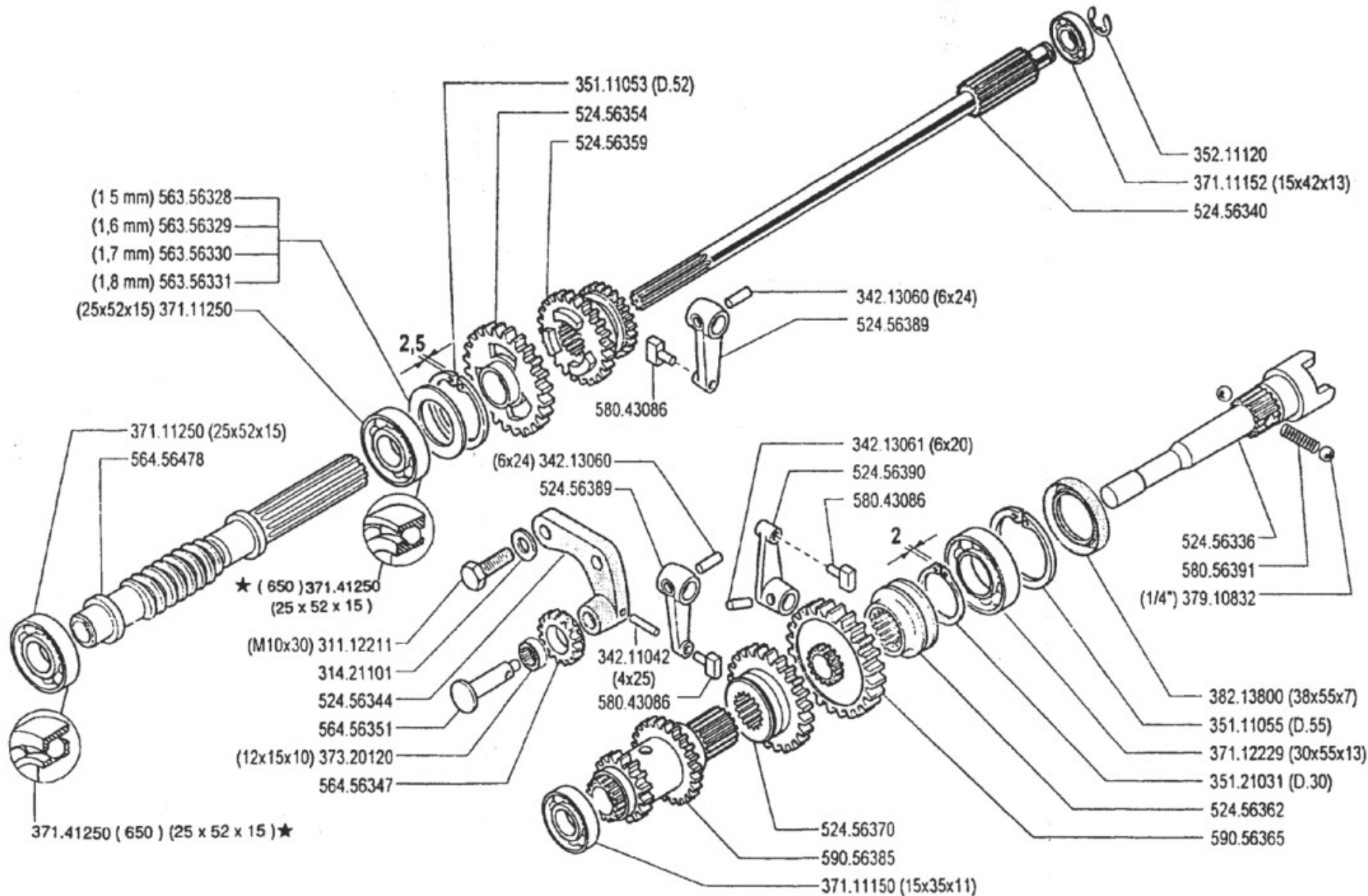
GEARS  
ZÄHNRÄDER

DALLA MACCHINA  
DE LA MAQUINA  
DE LA MACHINE  
FROM THE MACHINE  
AB DER MASCHINE

N.

**04.00**

02.05.1994



**600** serie **94**

**INGRANAGGI CAMBIO**

( 600 - 620 - 630 -  
630 WS - 640 - 650 )

ENGRANAJES  
ENGRANAGES

GEARS  
ZÄHNRÄDER

DALLA MACCHINA  
DE LA MAQUINA  
DE LA MACHINE  
FROM THE MACHINE  
AB DER MASCHINE

AGGIORNAMENTO

REVISION

MISE A JOUR

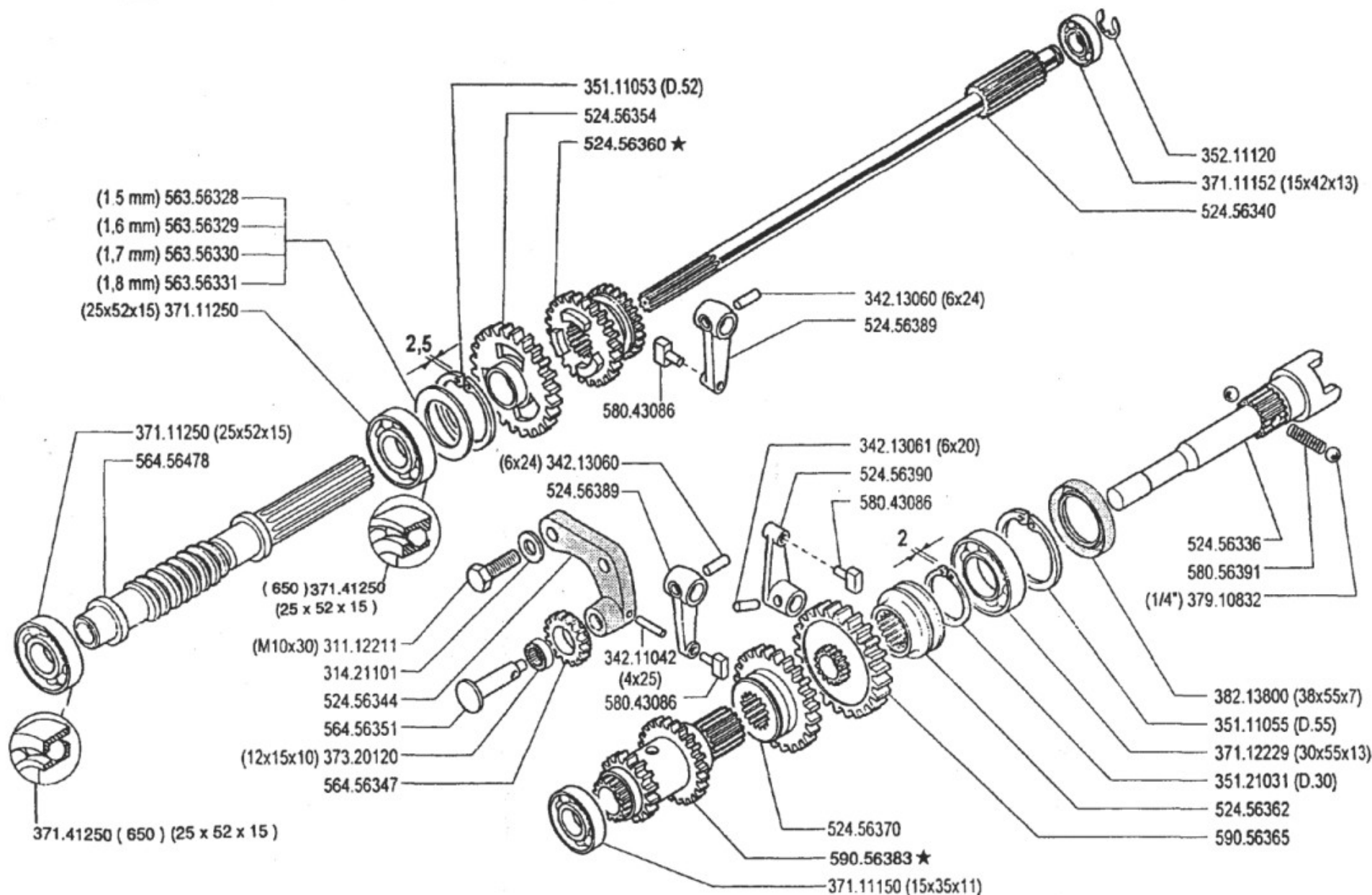
APLAZAMIENTO

ANPASSUNG

**04 .01**

01.06.1995

★ N.



**600** serie **94**

**INGRANAGGI CAMBIO**

ENGRANAJES  
ENGRANAGES

( 600 - 620 - 630 -  
630 WS - 640 - 650 )

GEARS  
ZÄHNRÄDER

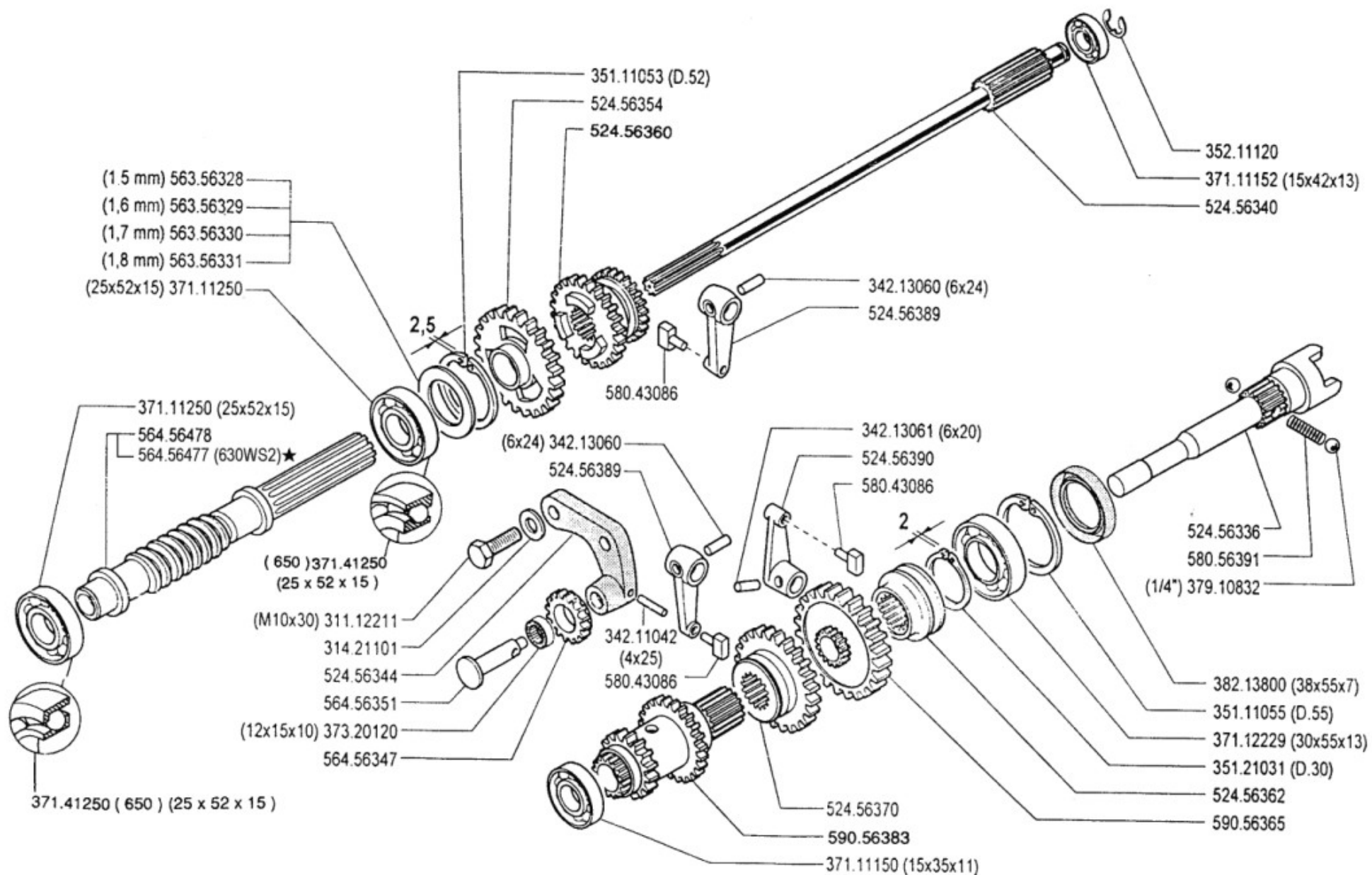
DALLA MACCHINA  
DE LA MAQUINA  
DE LA MACHINE  
FROM THE MACHINE  
AB DER MASCHINE

3267(650)
11036(640)
11036(630WS)
21882(630)
156431(620)
80754(600)

★ N.

**04.02**

01.10.1996



600 serie 94

**INGRANAGGI CAMBIO**  
(600 - 620 - 630 - 630 WS - 630 WS2 - 650)

GEARS  
ENGRANAJES

ENGRANAGES  
ZÄHNRÄDER

DALLA MACCHINA  
DE LA MAQUINA  
DE LA MACHINE  
FROM THE MACHINE  
AB DER MASCHINE

AGGIORNAMENTO

REVISION

MISE A JOUR

APLAZAMIENTO

ANPASSUNG

04

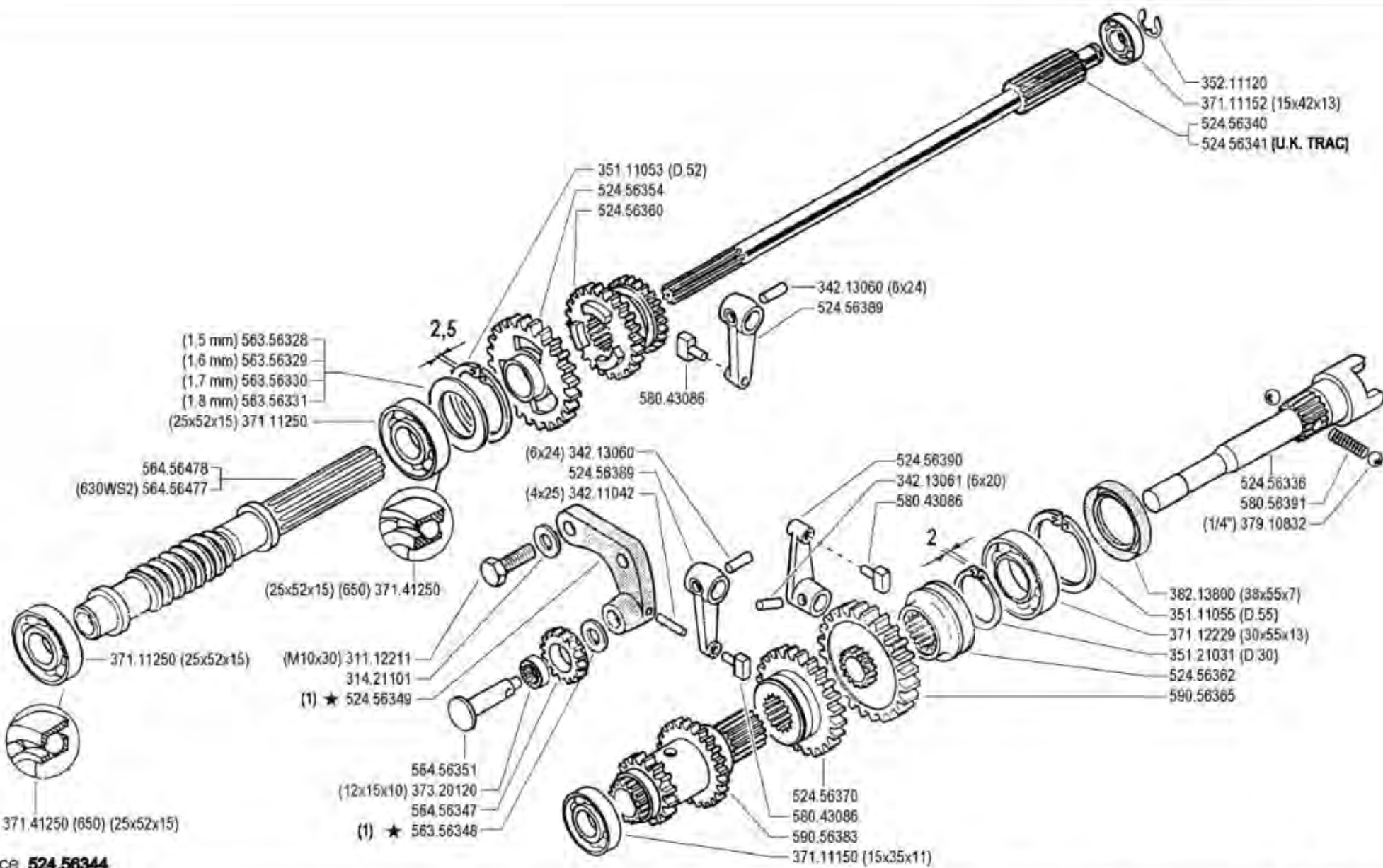
Mod  
03

7/1999

★N.

ZEWNE





(1) sostituisce **524.56344**



600 serie 94

**INGRANAGGI CAMBIO**  
(600 - 620 - 630 - 630WS2 - 650)

GEARS  
ENGRANAJES

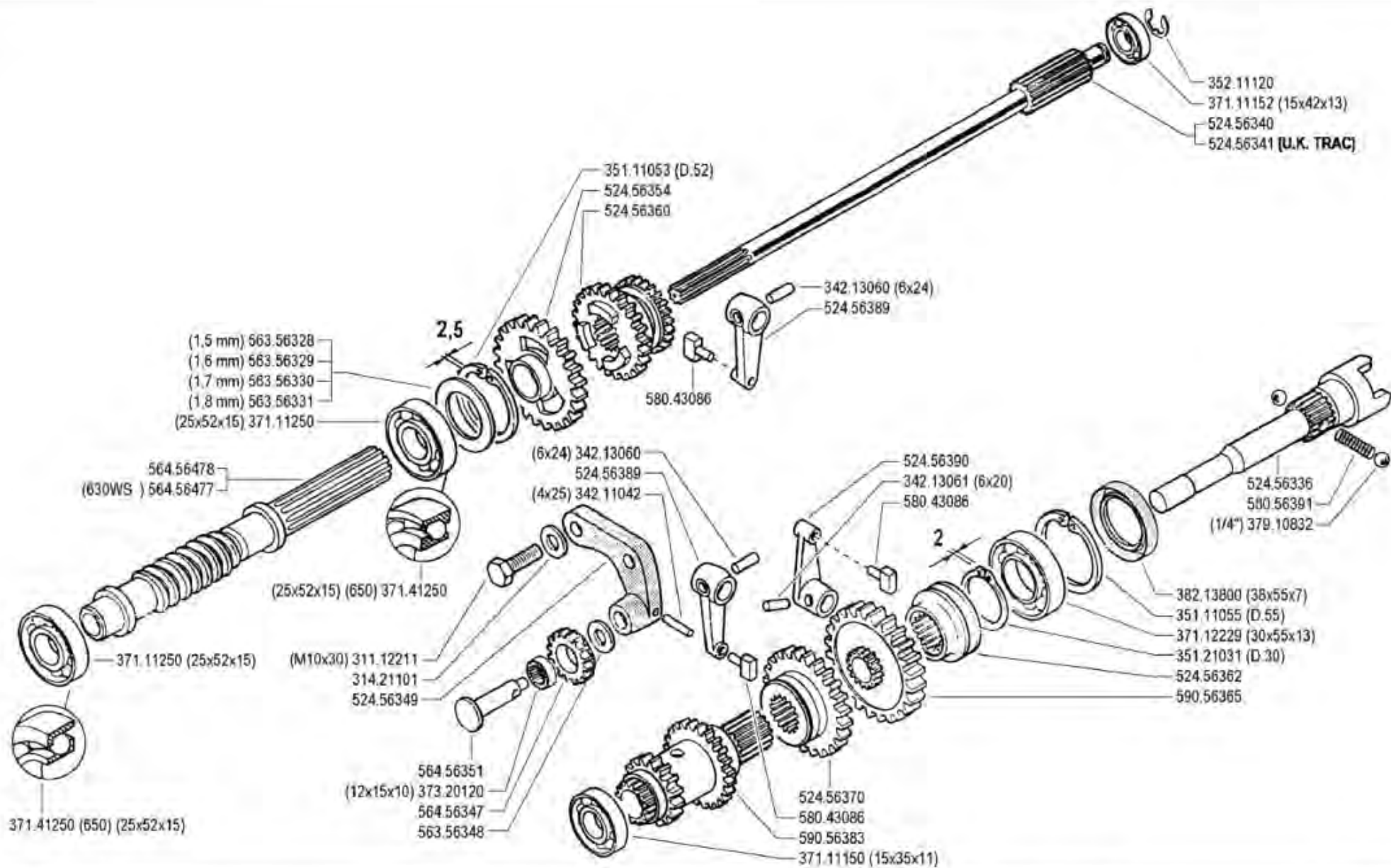
ENGRANAGES  
ZÄHRÄDER

DALLA MACCHINA  
DE LA MAQUINA  
DE LA MACHINE  
FROM THE MACHINE  
AB DER MASCHINE

AGGIORNAMENTO
REVISION
MISE A JOUR
APLAZAMIENTO
ANPASSUNG

★ N.

04	Rev
	4
9/2000	



600 serie MAX

**INGRANAGGI CAMBIO**  
**(620M - 630M - 630WSM - 650M - WS MUSTER)**

GEARS  
 ENGRANAJES

ENGRANAGES  
 ZÄHNRÄDER

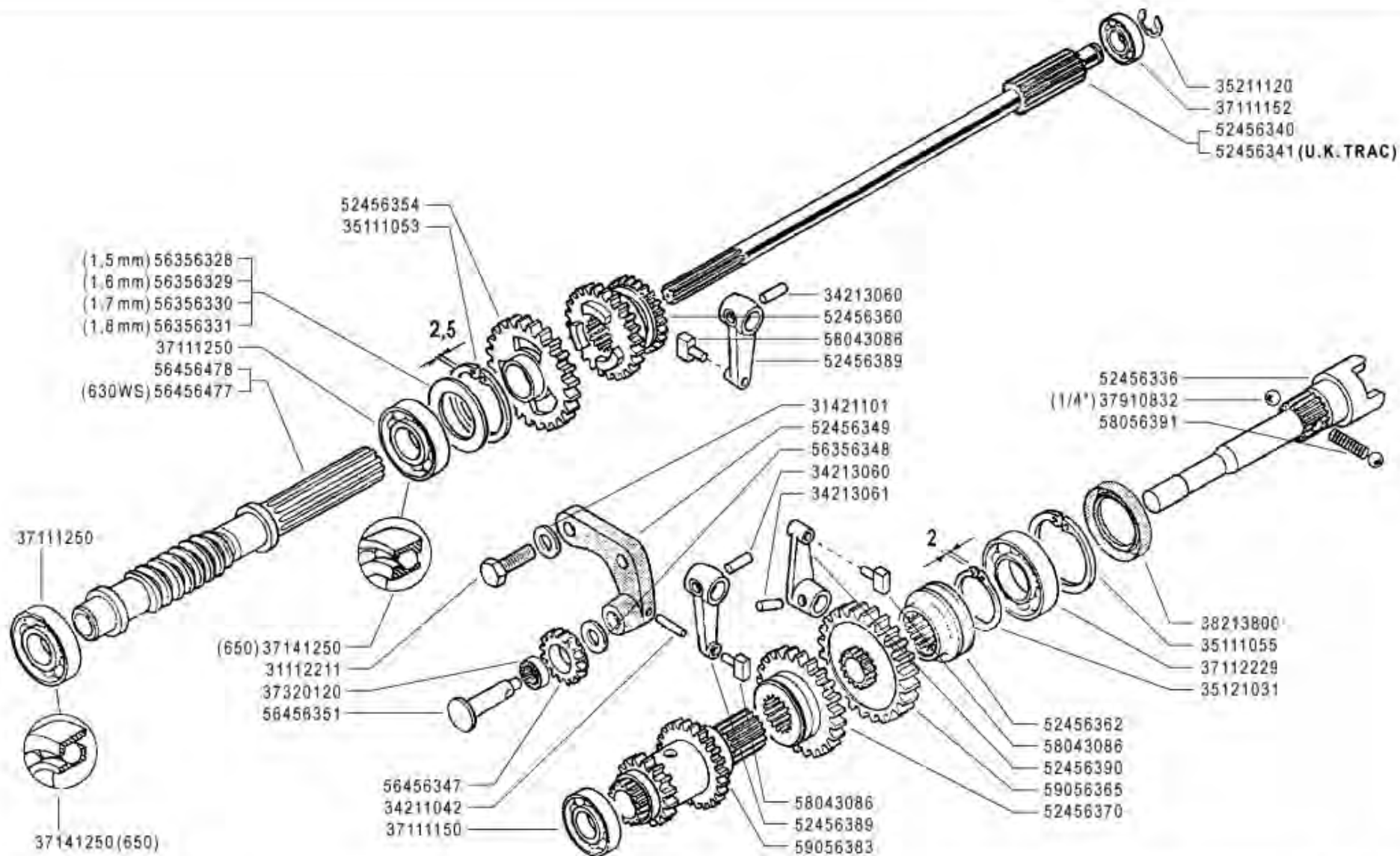
DALLA MACCHINA  
 DE LA MAQLINA  
 DE LA MACHINE  
 FROM THE MACHINE  
 AB DER MASCHINE

N.

**F03**

Rev.  
**0**

09/2004



**600** serie **MAX**

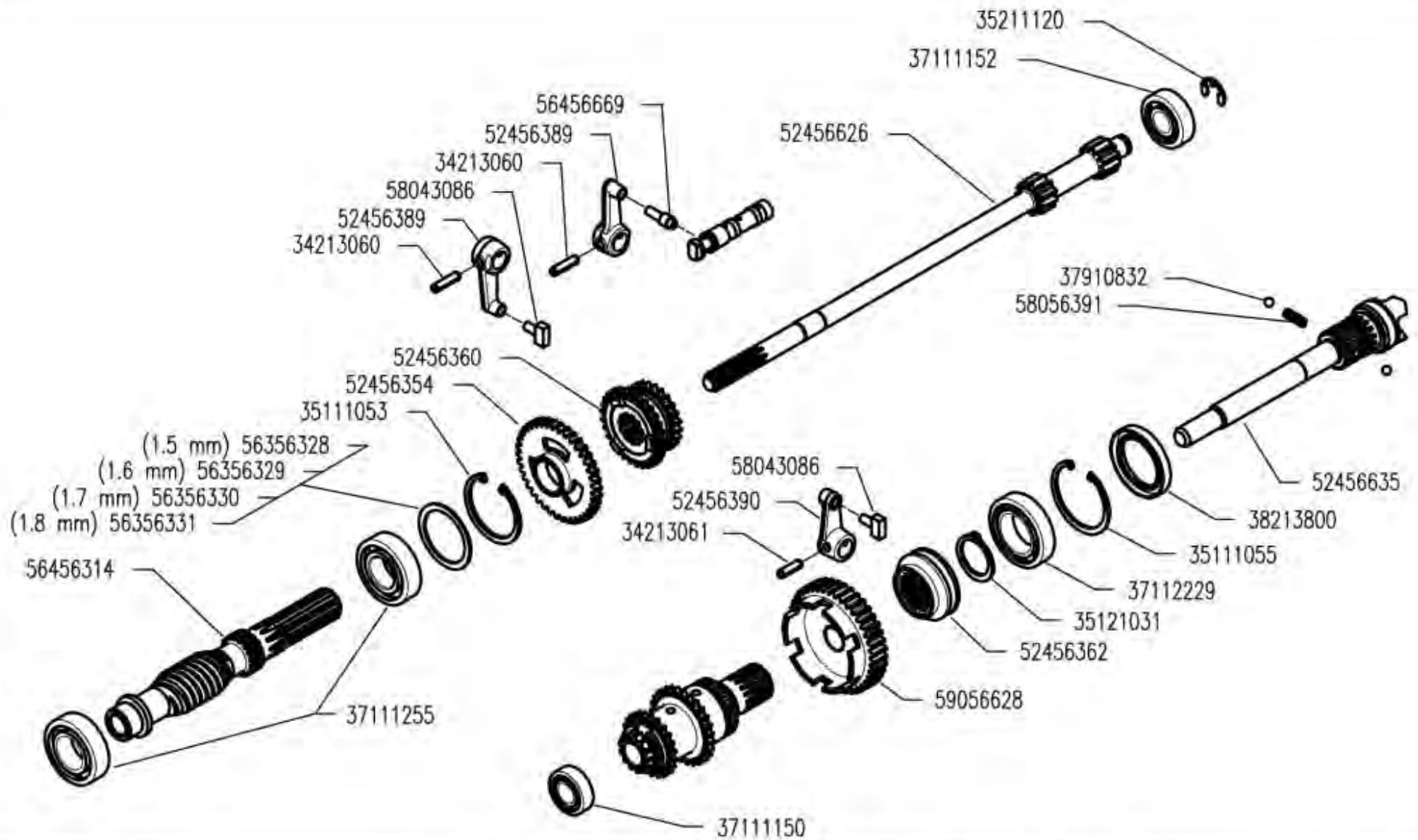
**INGRANAGGI CAMBIO**  
**(600M ★ - 620M - 630M - 630WSM - 650M - WS MUSTER)**  
 GEARS  
 ENGRANAJES  
 ENGRANAGES  
 ZÄHRÄDER

DALLA MACCHINA  
 DE LA MAQUINA  
 DE LA MACHINE  
 FROM THE MACHINE  
 AB DER MASCHINE  
 ★ N.

AGGIORNAMENTO  
 REVISION  
 MISE A JOUR  
 APLAZAMIENTO  
 ANPASSUNG

**F03**  
**06/2006**

Rev  
**1**



MF EasyDrive

INGRANAGGI CAMBIO (630WS/WS MUSTER)

GEARS  
ENGRANAJES

ENGRANAGES  
ZAHNRADER

DALLA MACCHINA  
DE LA MAQUINA  
DE LA MACHINA  
FROM THE MACHINE  
AB DER MASCHINE

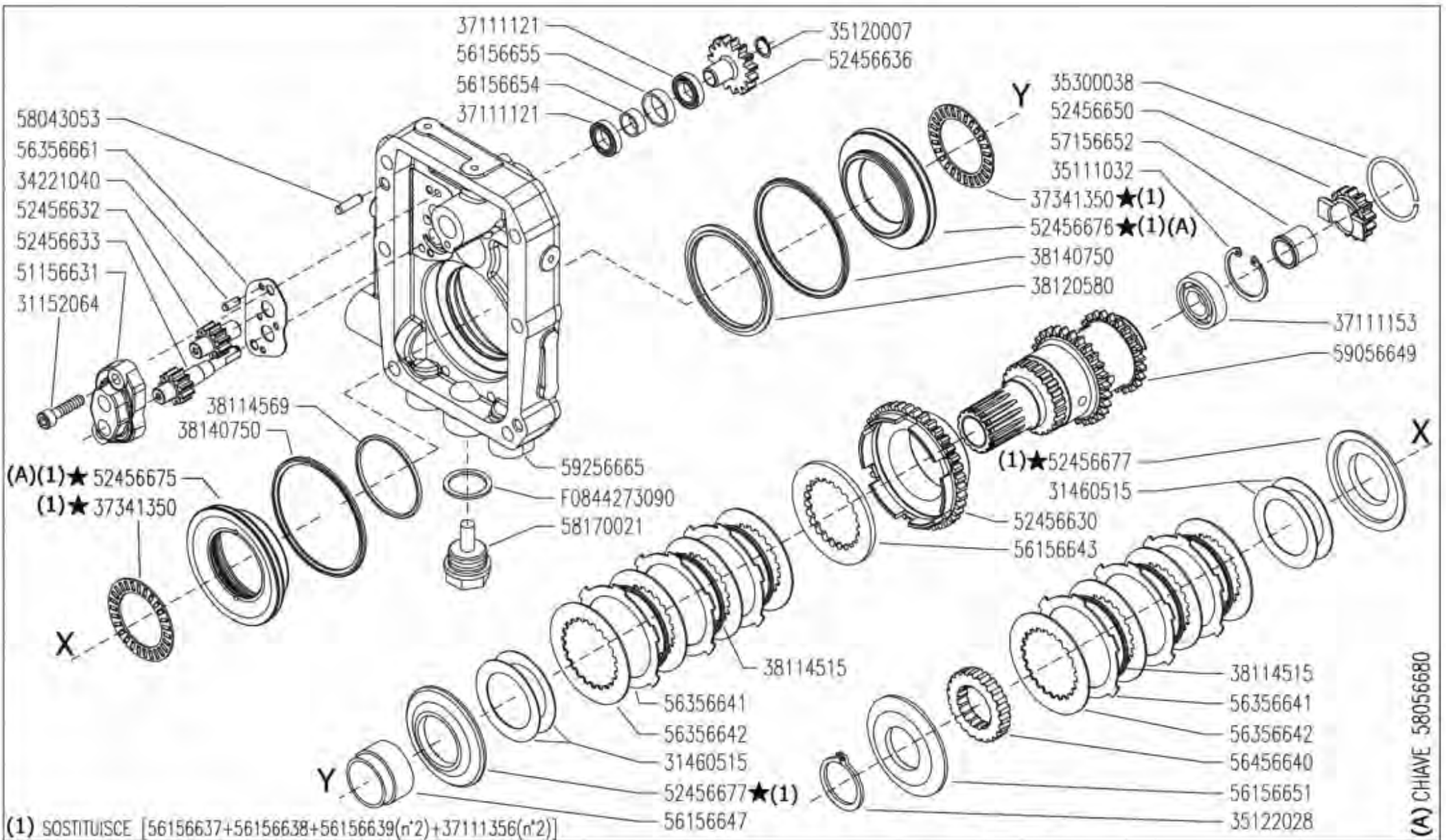
N.

F01

Rev.  
0

05/2007

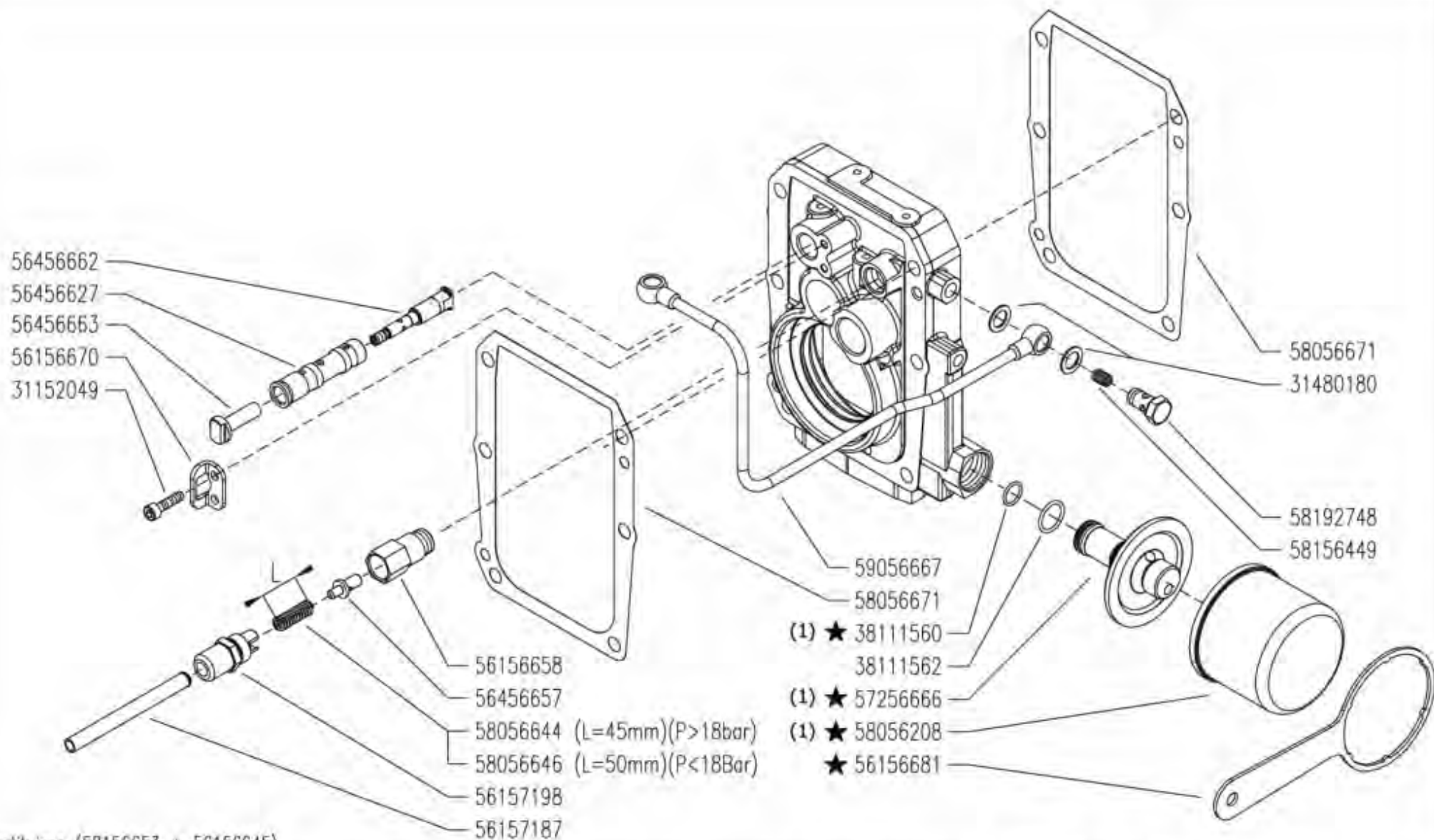
DATE



(A) CHIAVE 58056680

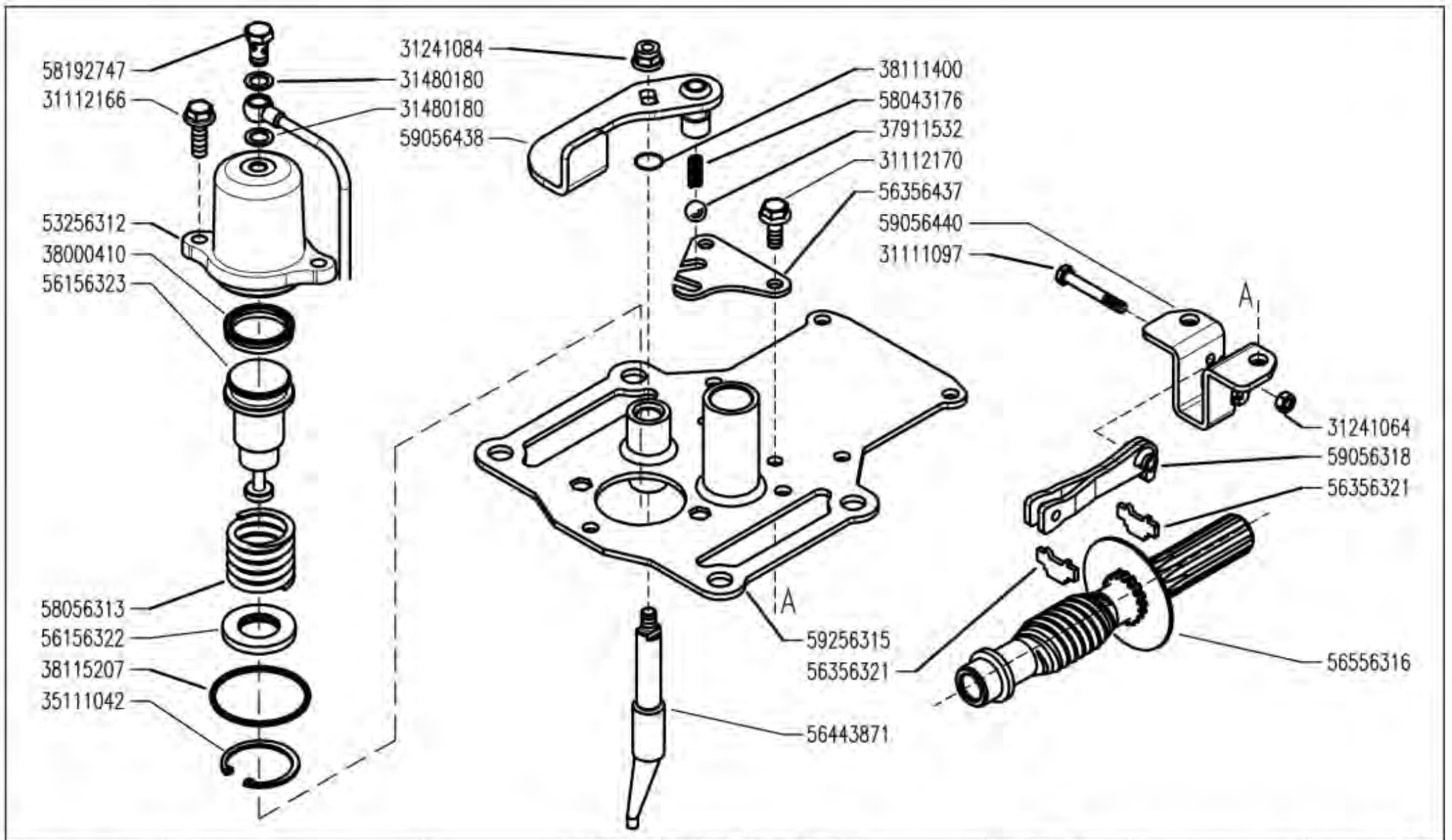
	<b>MF EasyDrive</b>	<b>INGRANAGGI CAMBIO (630WS/WS MUSTER)</b>		DALLA MACCHINA DE LA MAQUINA DE LA MACHINA FROM THE MACHINE AB DER MASCHINE	Rev. 1
		GEARS ENGRANAJES	ENGRANAGES ZAHNRADER		
				819420	07/2008





(1) sostituisce (58156653 + 56156645)

	<b>MF EasyDrive</b>	<b>INGRANAGGI CAMBIO (630WS/WS MUSTER)</b>		DALLA MACCHINA DE LA MAQUINA DE LA MACHINA FROM THE MACHINE AB DER MASCHINE  <b>★ N.</b>	AGGIORNAMENTO	<b>F03</b>	Rev.
		GEARS	ENGRANAGES		REVISION		1
		ENGRANAJES	ZAHNRADER		MISE A JOUR		
					APLAZAMIENTO ANPASSUNG		<b>01/2009</b>



MFEasyDrive

FRENO DI STAZIONAMENTO  
(630WS/WS MUSTER)

PARKING BRAKE  
FRENO DE MANO

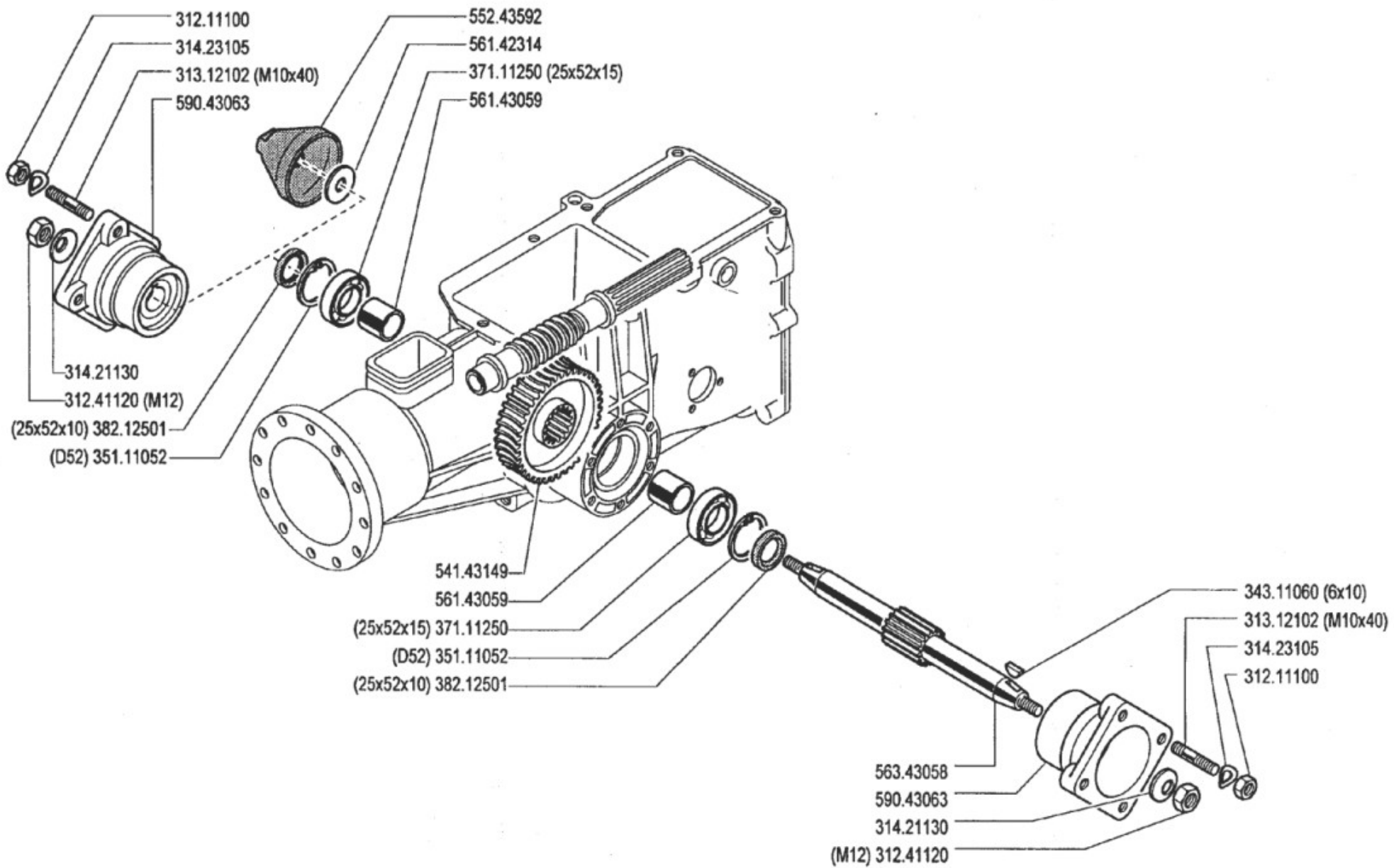
FREIN DE STATIONNEMENT  
FESTSTELLBREMSE

DALLA MACCHINA  
DE LA MAQUINA  
DE LA MACHINA  
FROM THE MACHINE  
AB DER MASCHINE

N.


Rev.	0
F04	0
05/2007	

ONE



**600** serie **94**

**ASSE RUOTE (600 - 620)**

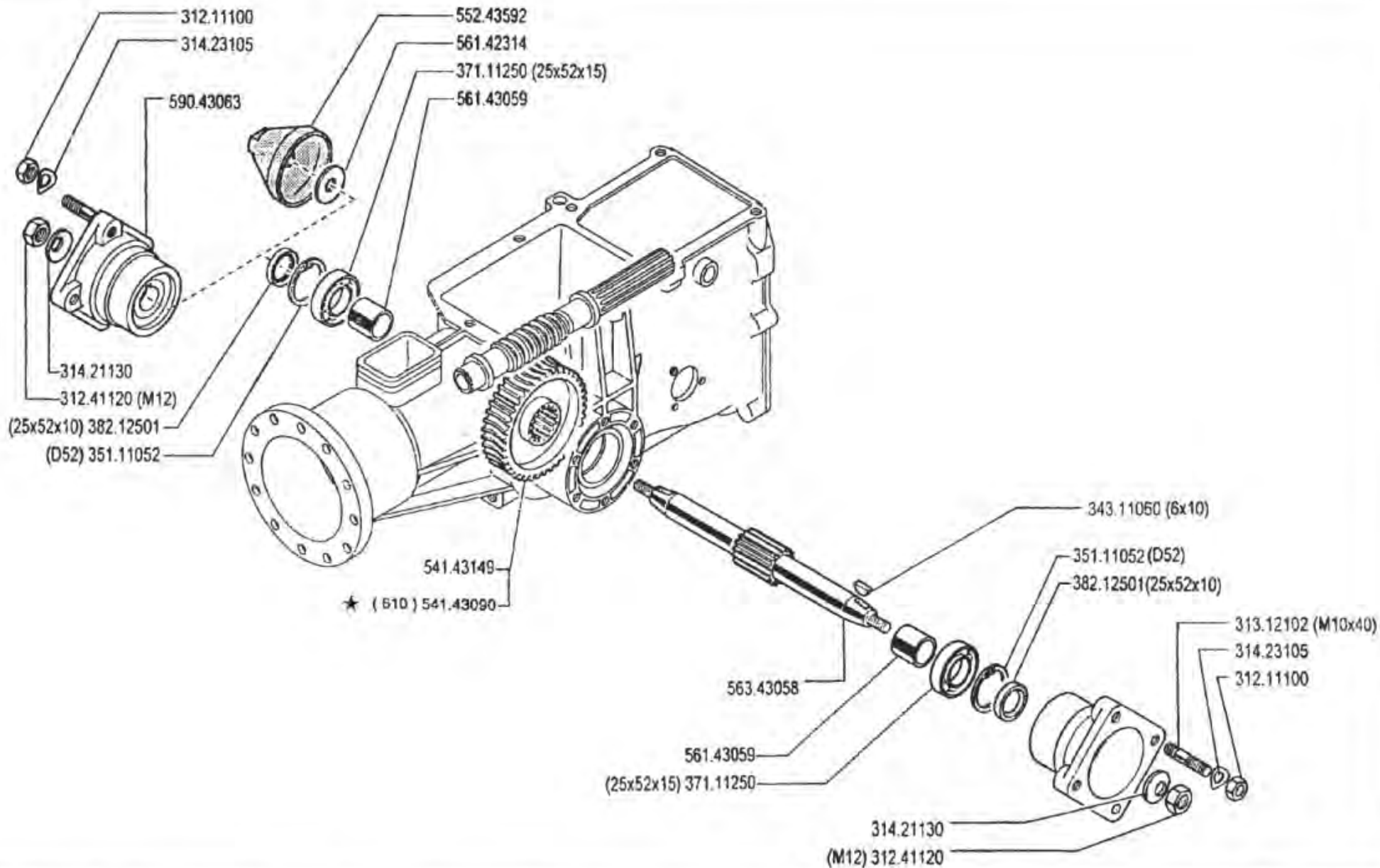
EJE RUEDAS  
 ESSIEU ROUES

WHEEL AXLE  
 RADACHSE

DALLA MACCHINA  
 DE LA MAQUINA  
 DE LA MACHINE  
 FROM THE MACHINE  
 AB DER MASCHINE

N.

**05.00**  
 02.05.1994



**BCS**

**600** serie **94**

ASSE RUOTE ( 600 - 610 - 620 - 640 )

EJE RUEDAS  
ESSIEU ROUES

WHEEL AXLE  
RADACHSE

DALLA MACCHINA  
DE LA MAQUINA  
DE LA MACHINE  
FROM THE MACHINE  
AB DER MASCHINE

AGGIORNAMENTO

REVISION

MISE A JOUR

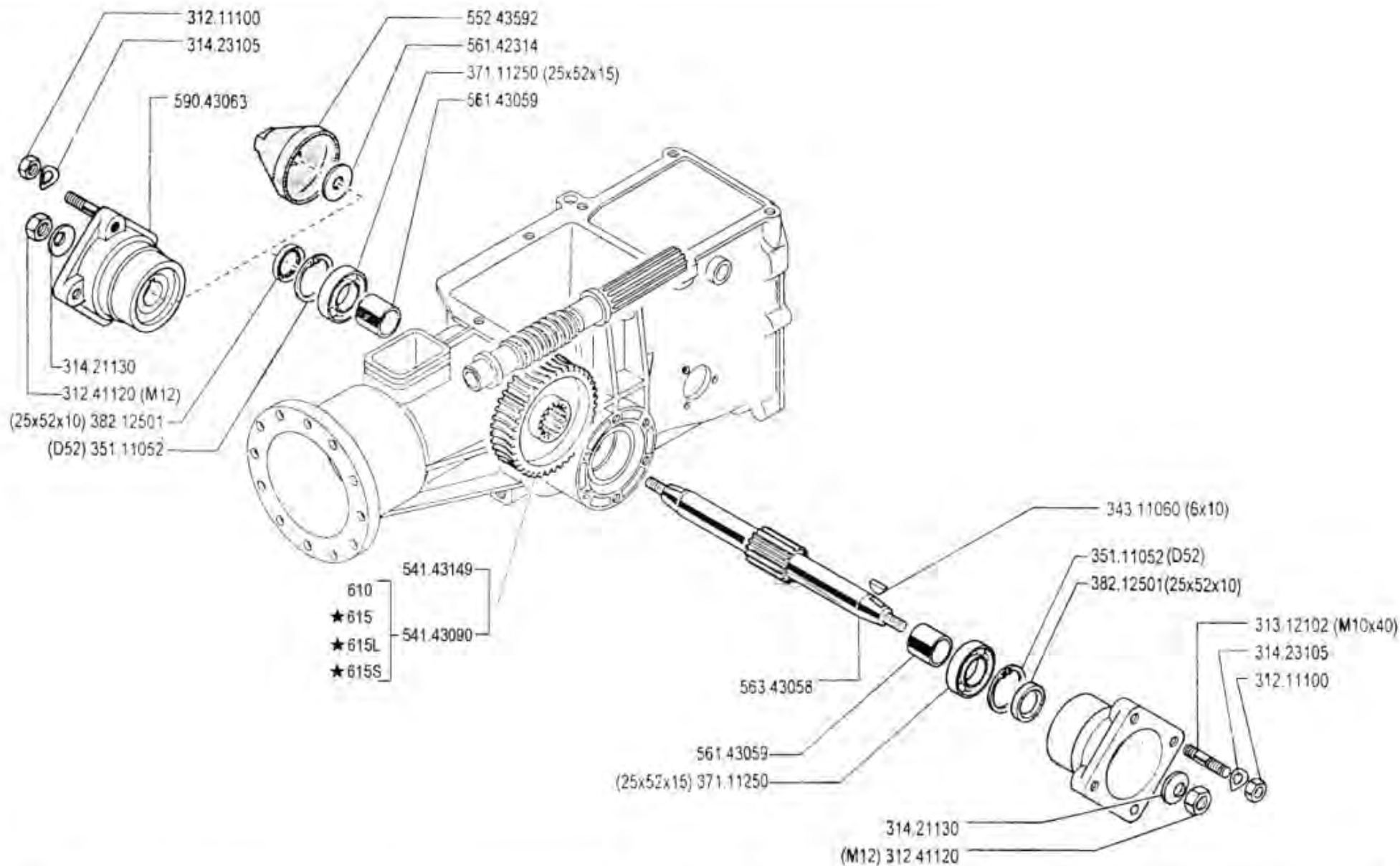
APLAZAMIENTO

ANPASSUNG

**05 .01**

**01.06.1995**

★ N.



600 serie 94

**ASSE RUOTE (600 - 610 - 615 - 615L - 615S - 620 - 640)**

WHEEL AXLE  
EJE RUEDAS

ESSIEU ROUES  
RADACHSE

DALLA MACCHINA  
DE LA MAGINA  
DE LA MACHINE  
FROM THE MACHINE  
AB DER MASCHINE

AGGIORNAMENTO

REVISION

MISE A-JOUR

APLAZAMIENTO

ANPASSUNG

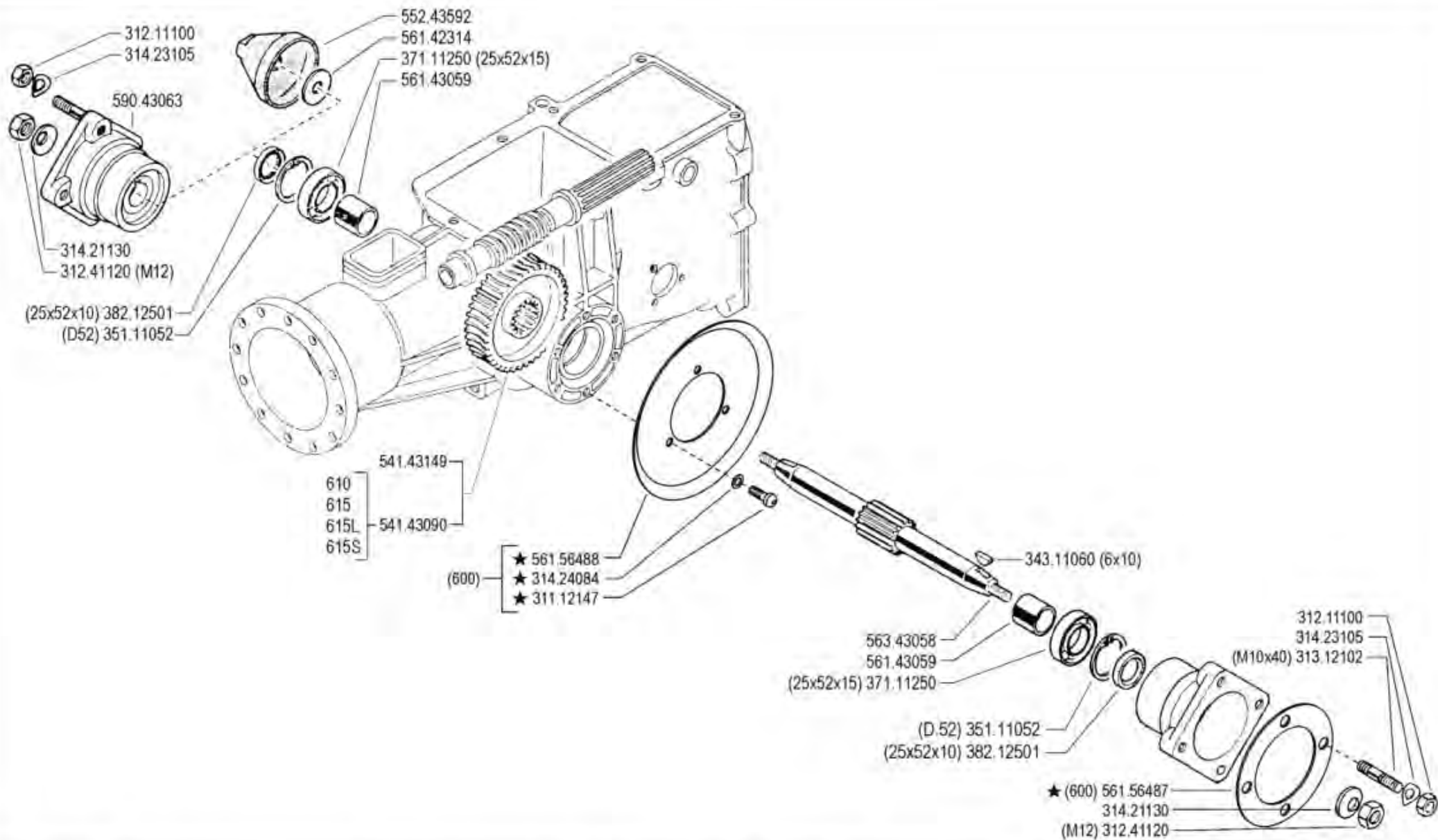
★N.

05

Mod  
02

7/1999





600 serie 94

ASSE RUOTE (600 - 610 - 615 - 615L - 615S - 620)

WHEEL AXLE  
EJE RUEDAS

ESSIEU ROUES  
RADACHSE

DALLA MACCHINA  
DE LA MAQUINA  
DE LA MACHINE  
FROM THE MACHINE  
AB DER MASCHINE

AGGIORNAMENTO

REVISION

MISE A-JOUR

APLAZAMIENTO

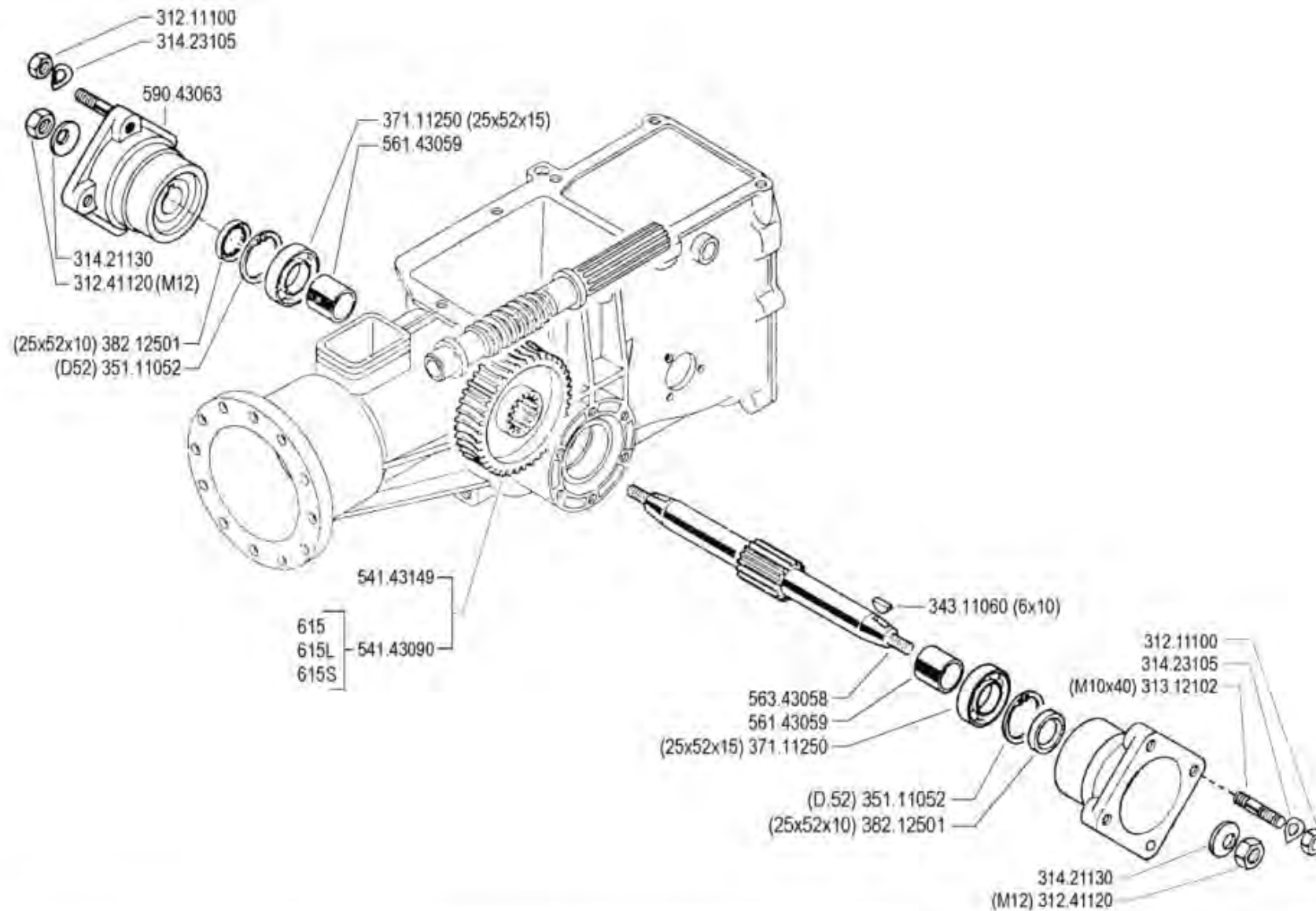
ANPASSUNG

05

Mod  
03

2/2000

★ N.



600 serie MAX

ASSE RUOTE (615M - 615LM - 615SM - 620M)

WHEEL AXLE  
EJE RUEDAS

ESSIEU ROUES  
RADACHSE

DALLA MACCHINA  
DE LA MAQUINA  
DE LA MACHINE  
FROM THE MACHINE  
AB DER MASCHINE

N.

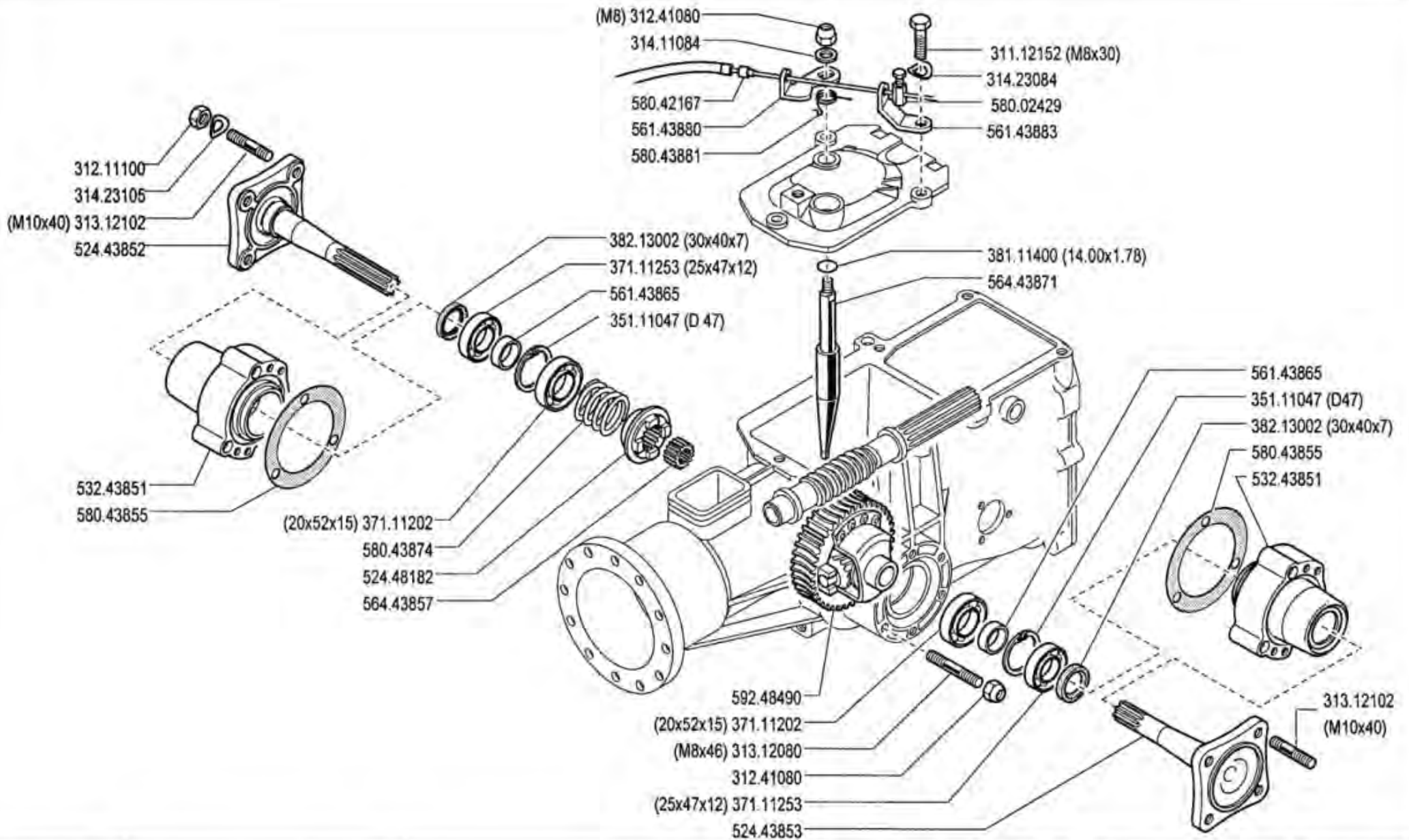
G01 0

09/2004

Rev.

0

ZEME



600 serie MAX

DIFFERENZIALE (630M)

DIFFERENTIAL  
DIFFERENCIAL

DIFFERENTIEL  
DIFFERENTIAL

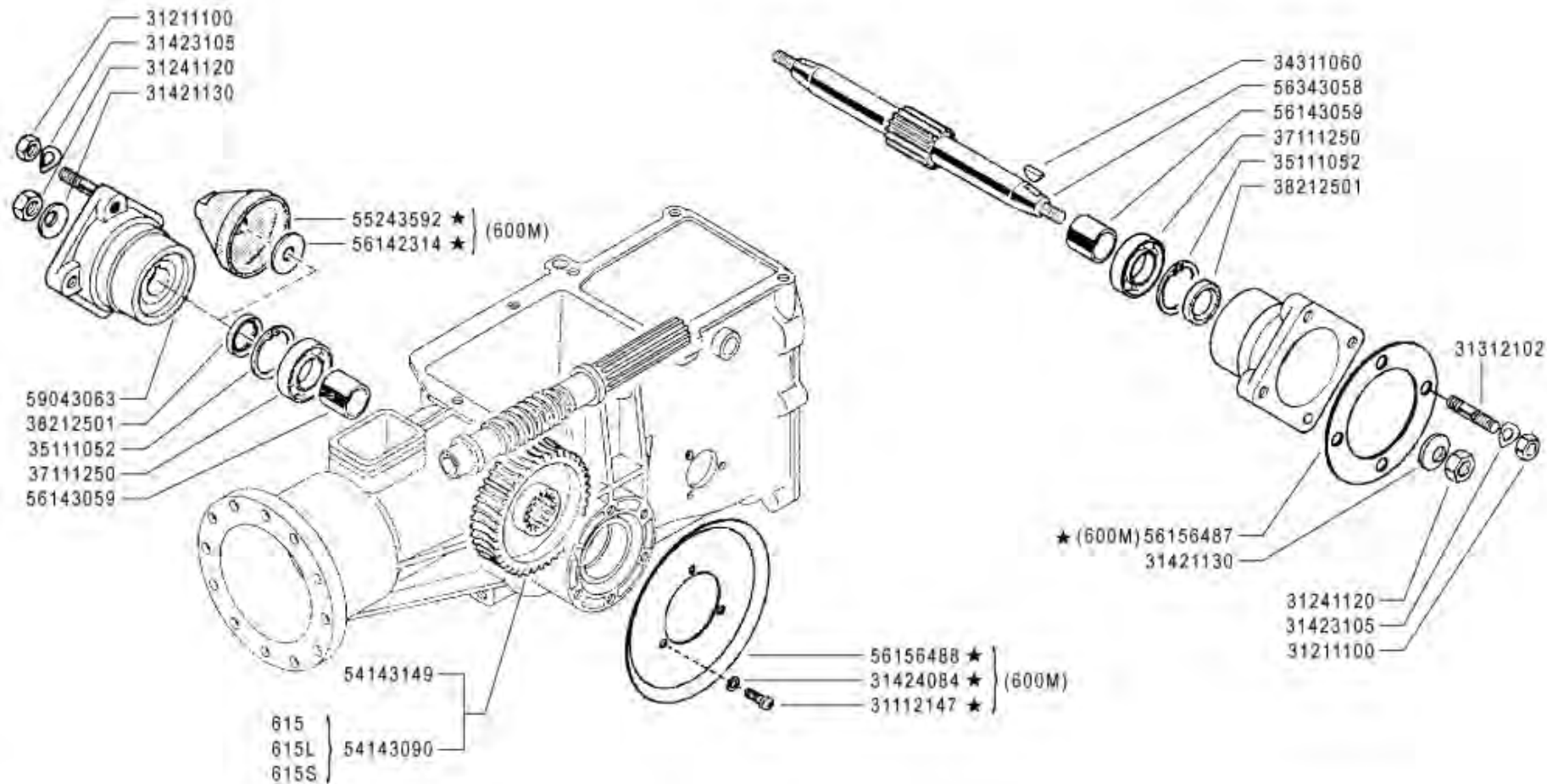
DALLA MACCHINA  
DE LA MAQUINA  
DE LA MACHINE  
FROM THE MACHINE  
AB DER MASCHINE

N.

G02 0

09/2004

Rev.  
0  
ZENE



600 serie MAX

ASSE RUOTE (600M ★ - 615M - 615LM - 615SM - 620M)

WHEEL AXLE  
EJE RUEDAS

ESSIEU ROUES  
RADACHSE

DALLA MACCHINA  
DE LA MAQUINA  
DE LA MACHINE  
FROM THE MACHINE  
AB DER MASCHINE

★ N.

AGGIORNAMENTO

REVISION

MISE A JOUR

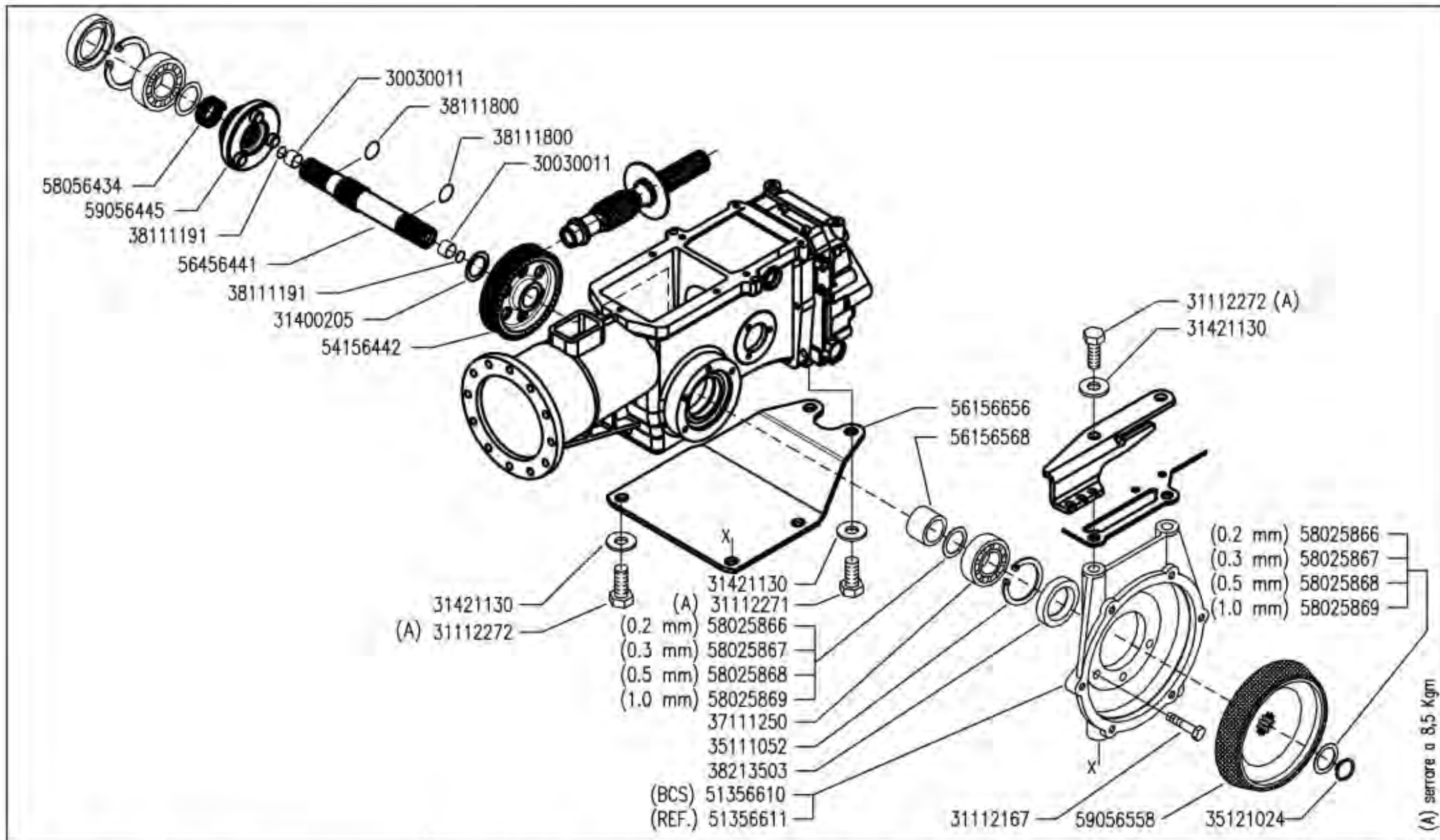
APLAZAMIENTO

ANPASSUNG

G01

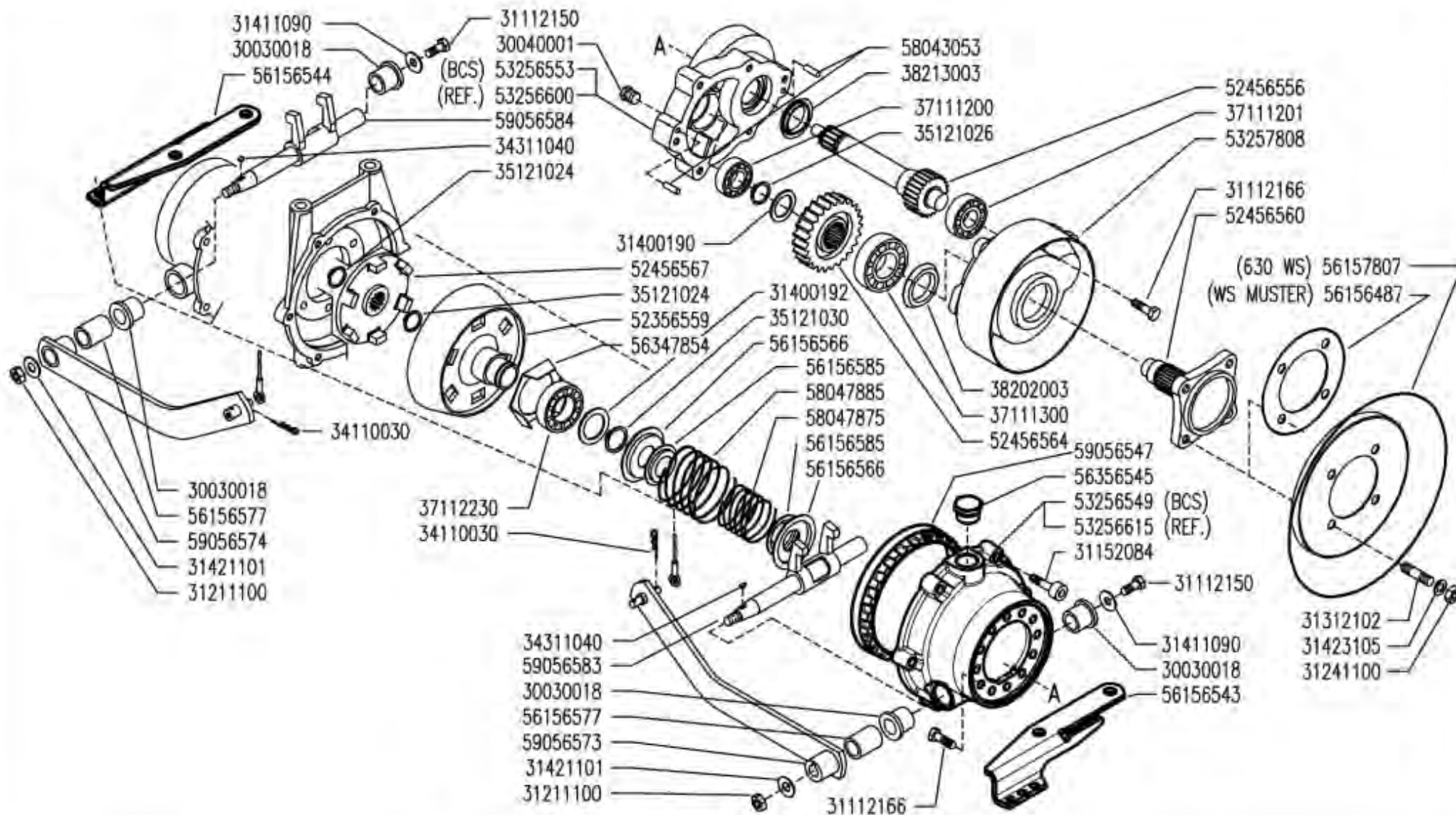
Rév  
1

06/2006



	<b>MF</b> EasyDrive	<b>ASSE RUOTE (630WS/WS MUSTER)</b>		DALLA MACCHINA DE LA MAQUINA FROM THE MACHINE AB DER MASCHINE	_____ _____ _____ N.	_____ _____ _____ _____	Rev.	
		WHELL AXLE EJE RUEDAS	ESSIEU ROUES RADACHSE				G01	0
							05/2007	DTE





MFEasyDrive

ASSE RUOTE (630WS/WS MUSTER)

WHELL AXLE  
EJE RUEDAS

ESSIEU ROUES  
RADACHSE

DALLA MACCHINA  
DE LA MAQUINA  
DE LA MACHINA  
FROM THE MACHINE  
AB DER MASCHINE

N.

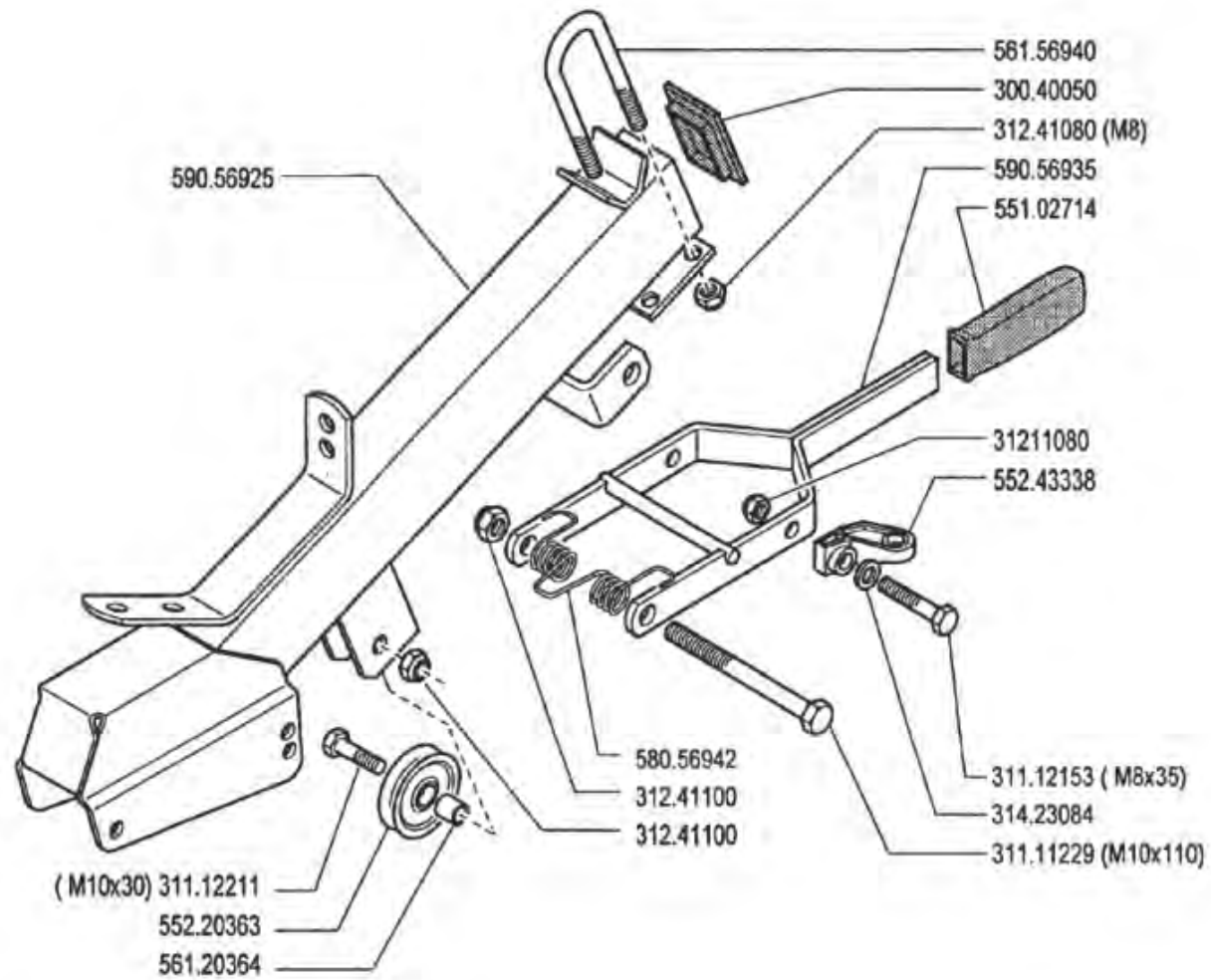
G02 0

05/2007

Rev.

0

ITE



**BCS**

**600** serie **94**

COLUMNA  
PLANTON

**PIANTONE**

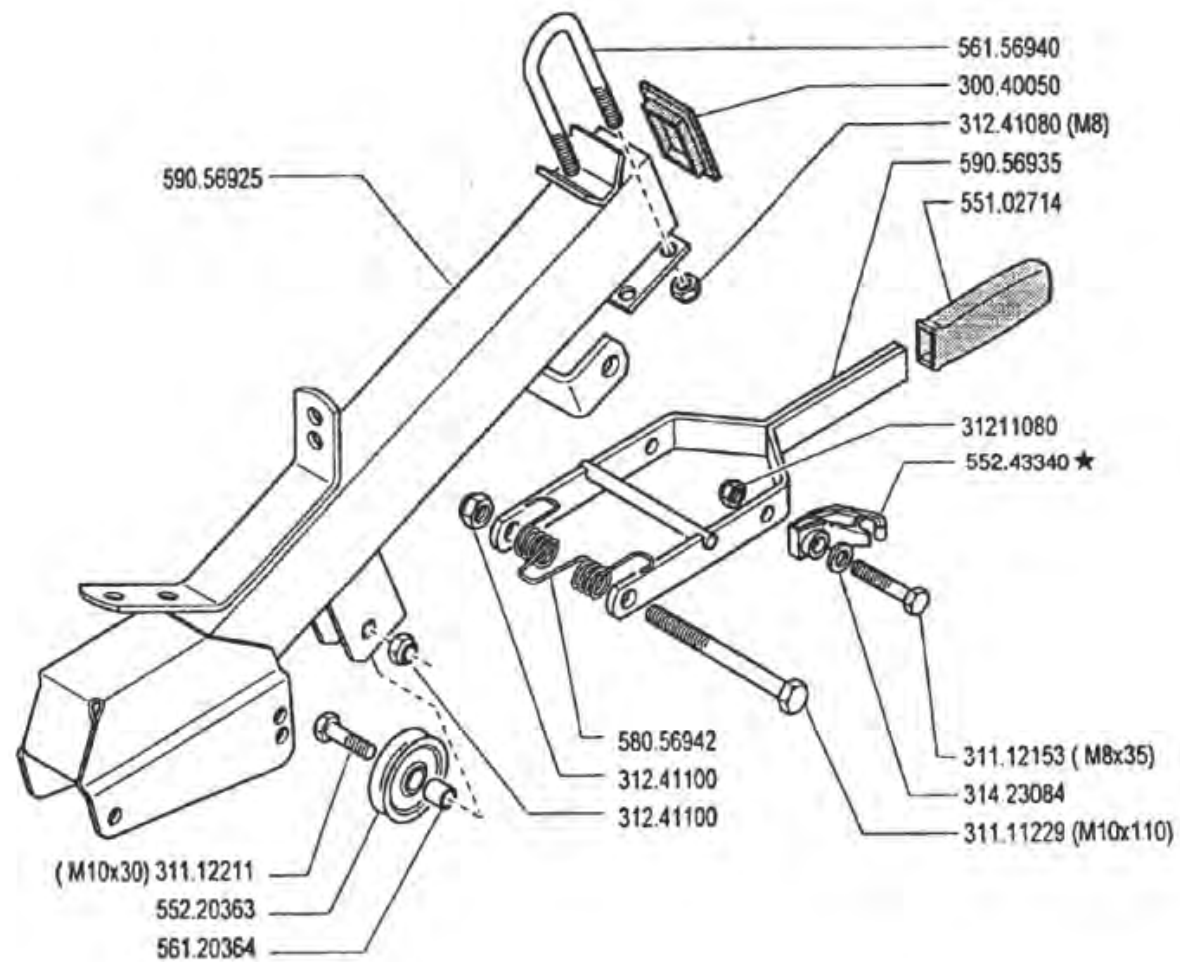
STEERING COLUMN  
LENKSÄULE

DALLA MACCHINA  
DE LA MAQUINA  
DE LA MACHINE  
FROM THE MACHINE  
AB DER MASCHINE

N.

**07.00**

02.05.1994



**BCS**

**600** serie **94**

COLUMN  
PLANTON

PIANTONE ( 600 - 610 - 620 - 630 - 630 WS )

STEERING COLUMN  
LENKSÄULE

DALLA MACCHINA  
DE LA MAQUINA  
DE LA MACHINE  
FROM THE MACHINE  
AB DER MASCHINE

AGGIORNAMENTO

REVISION

MISE A JOUR

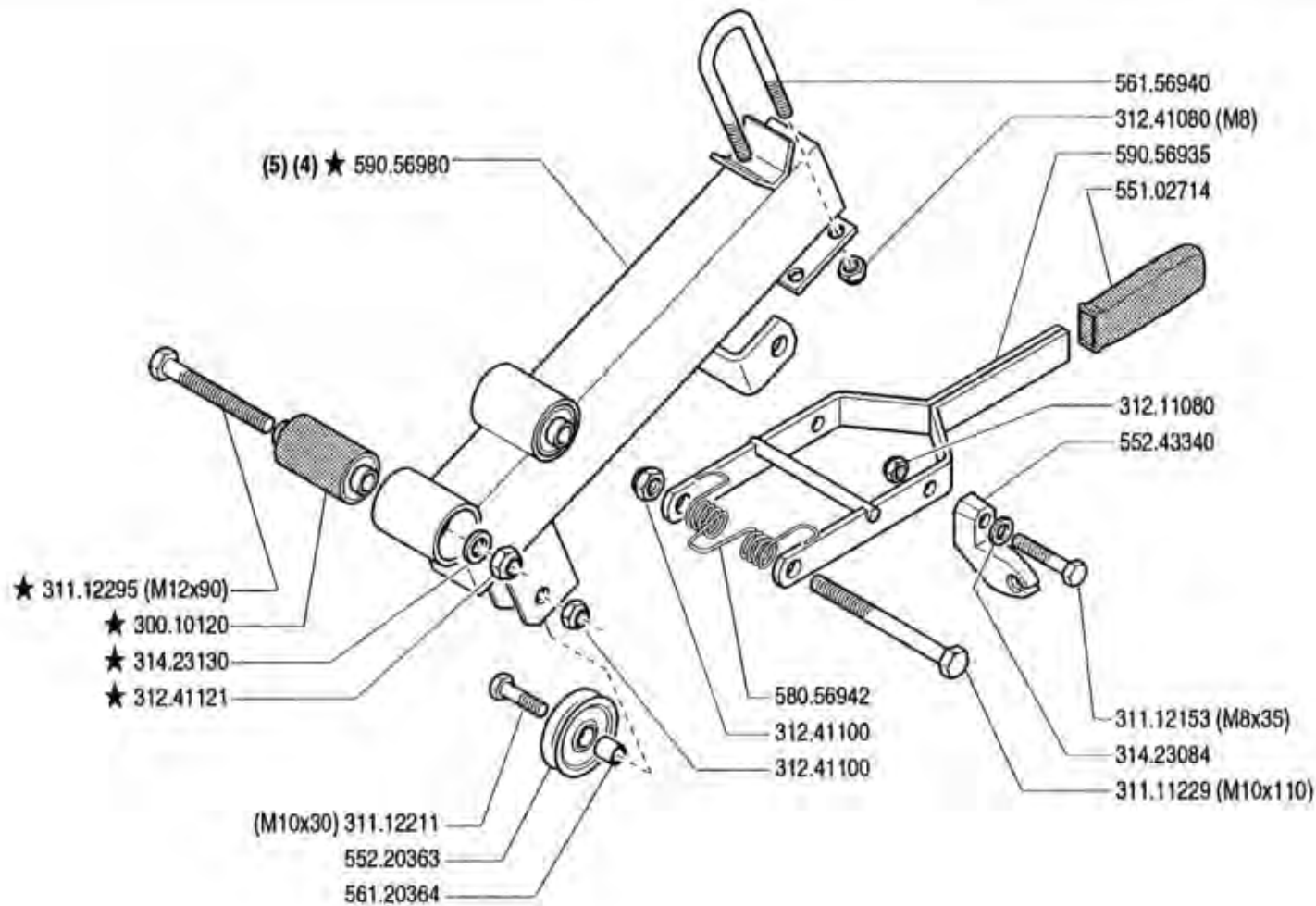
APLAZAMIENTO

ANPASSUNG

**07 .01**

01.06.1995

★ N.



(4) (610 - 620 - 630 - 630 WS) (5) (600)  $\left\{ \begin{array}{l} \text{tav. 07.02} \\ \text{tav.01.03} \\ \text{tav.09.02} \end{array} \right\}$  sostituisce 590.56925



600 serie 94

PIANTONE (600-610-620-630-630WS)

STEERING COLUMN  
COLUMNA

PLANTON  
LENKSÄULE

DALLA MACCHINA  
DE LA MAGINA  
DE LA MACHINE  
FROM THE MACHINE  
AN DER MASCHINE

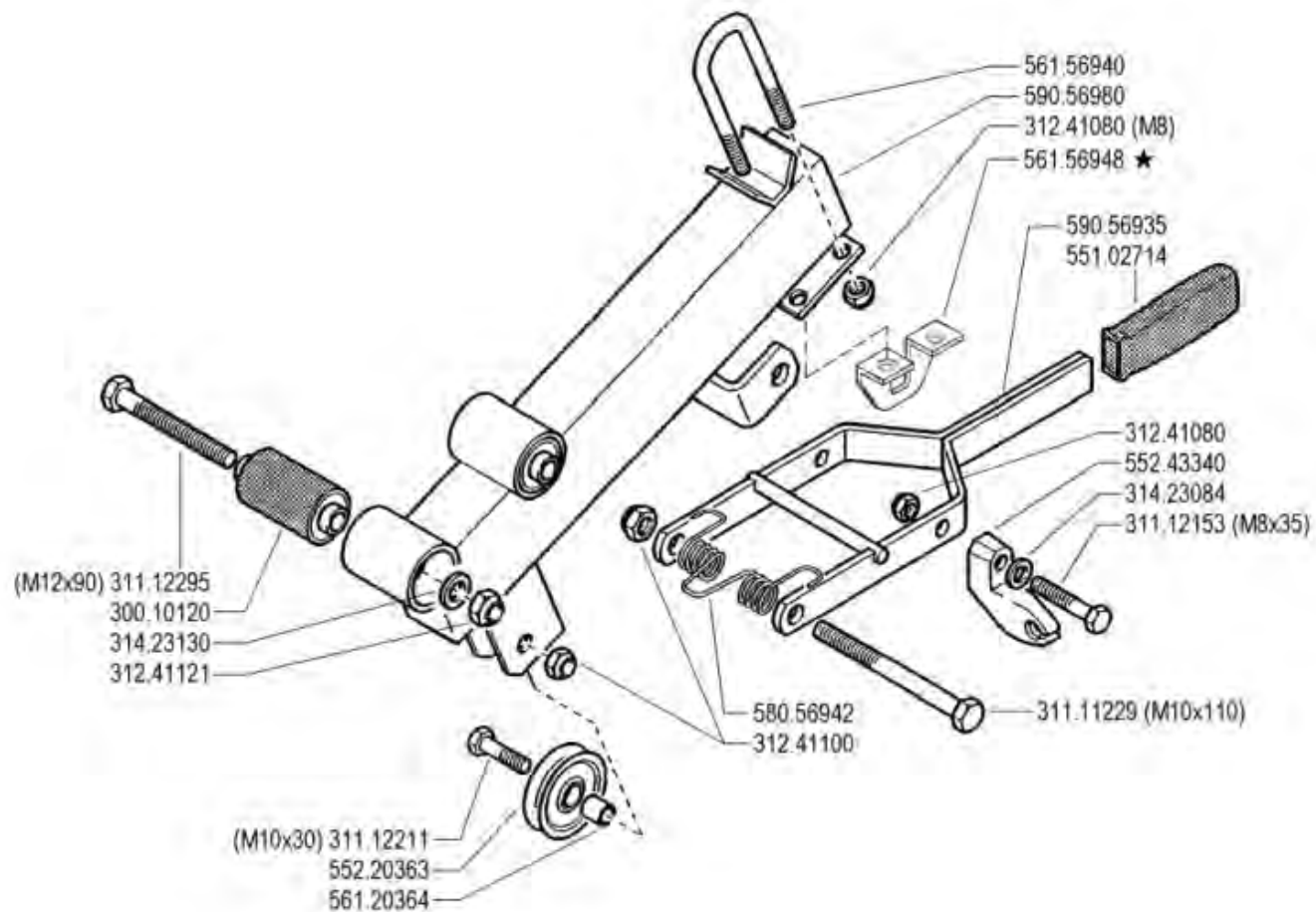
★N.

11254 (630WS)
22690 (630)
158833 (620)
2801 (610)
80952 (600)

07

Mod  
02

4/1997



600 serie 94

PIANTONE (600 - 610 - 620 - 630 - 630WS2)

STEERING COLUMN  
COLUMNNA

PLANTON  
LENKSÄULE

DALLA MACCHINA  
DE LA MAGINA  
DE LA MACHINE  
FROM THE MACHINE  
AB DER MASCHINE

AGGIORNAMENTO

REVISION

MISE A JOUR

APLAZAMIENTO

ANPASSUNG

07

Rev

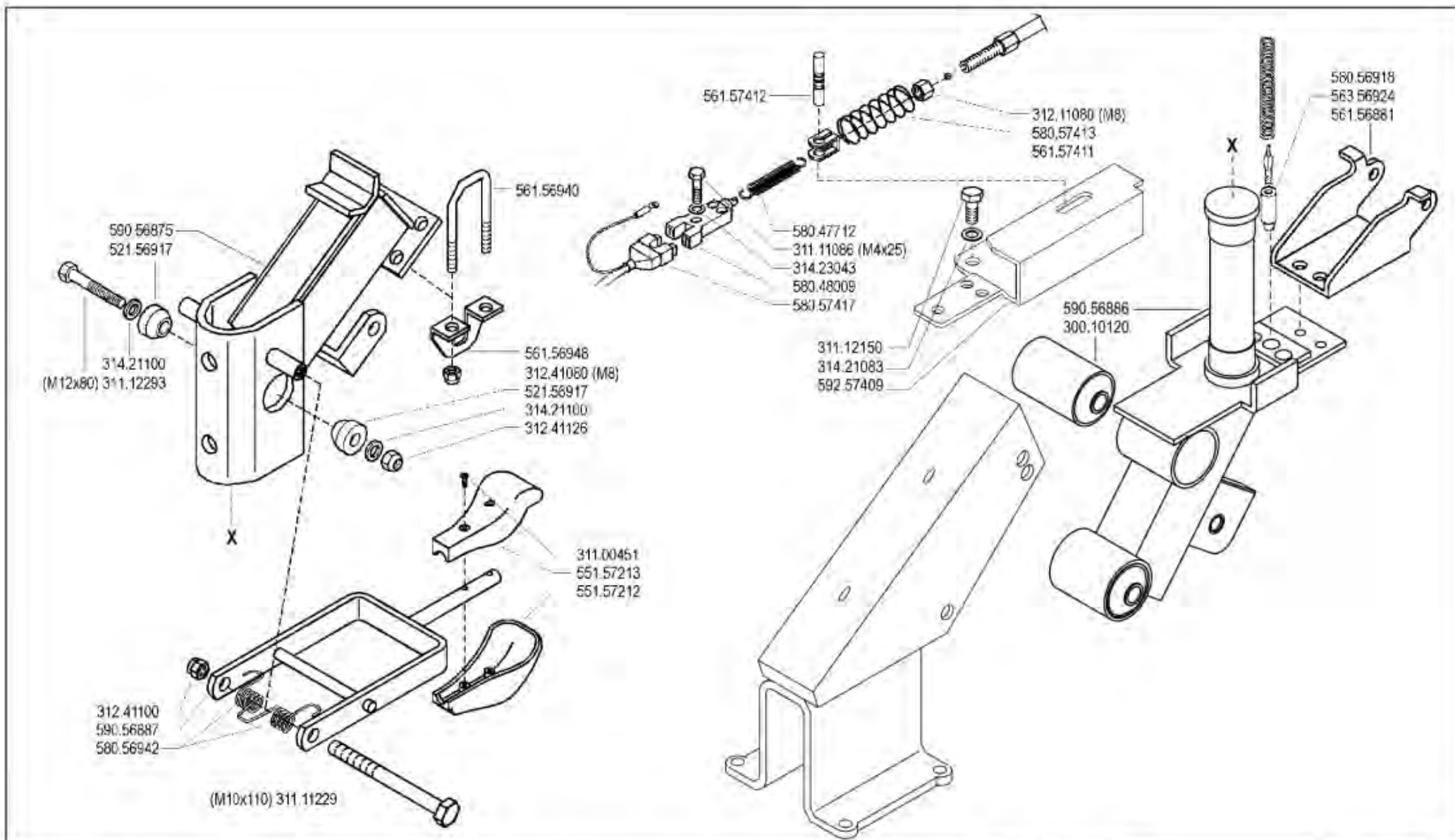
3

12/2002

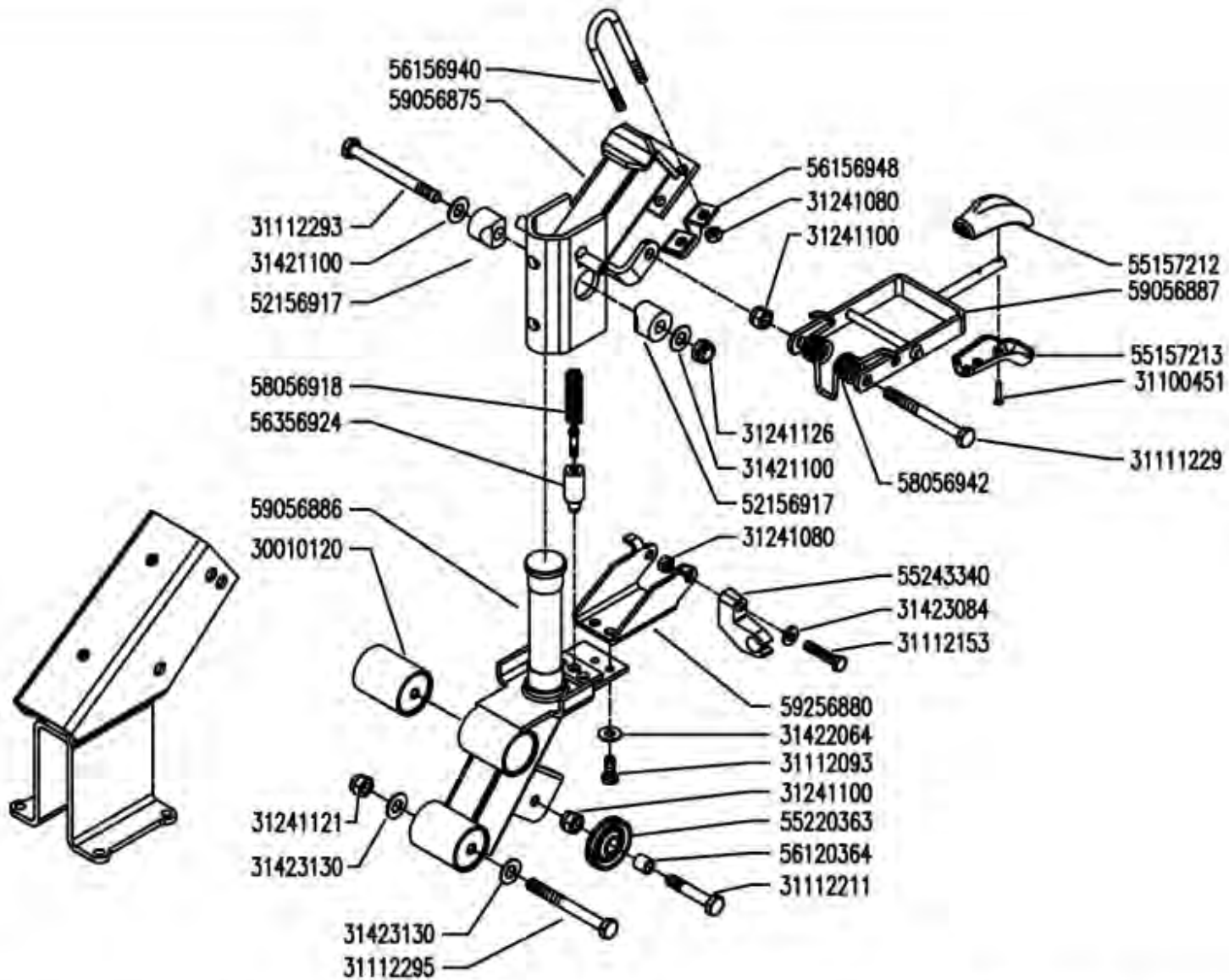
★N.

VERBODEN





	<b>600</b> serie <b>MAX</b>	<b>PIANTONE</b> <b>(620M - 630M - 630WSMAX - WS MUSTER)</b>		DALLA MACCHINA DE LA MAQUINA DE LA MACHINE FROM THE MACHINE AB DER MASCHINE	_____ _____ _____	<b>H02</b>	Riv
		STEERING COLUMN COLUMNA	PLANTON LENKSÄULE				N.
						<b>09/2004</b>	_____



MF EasyDrive

PIANTONE (630WS/WS MUSTER)

STEERING  
COLUMN

PLANTON  
LENKSÄULE

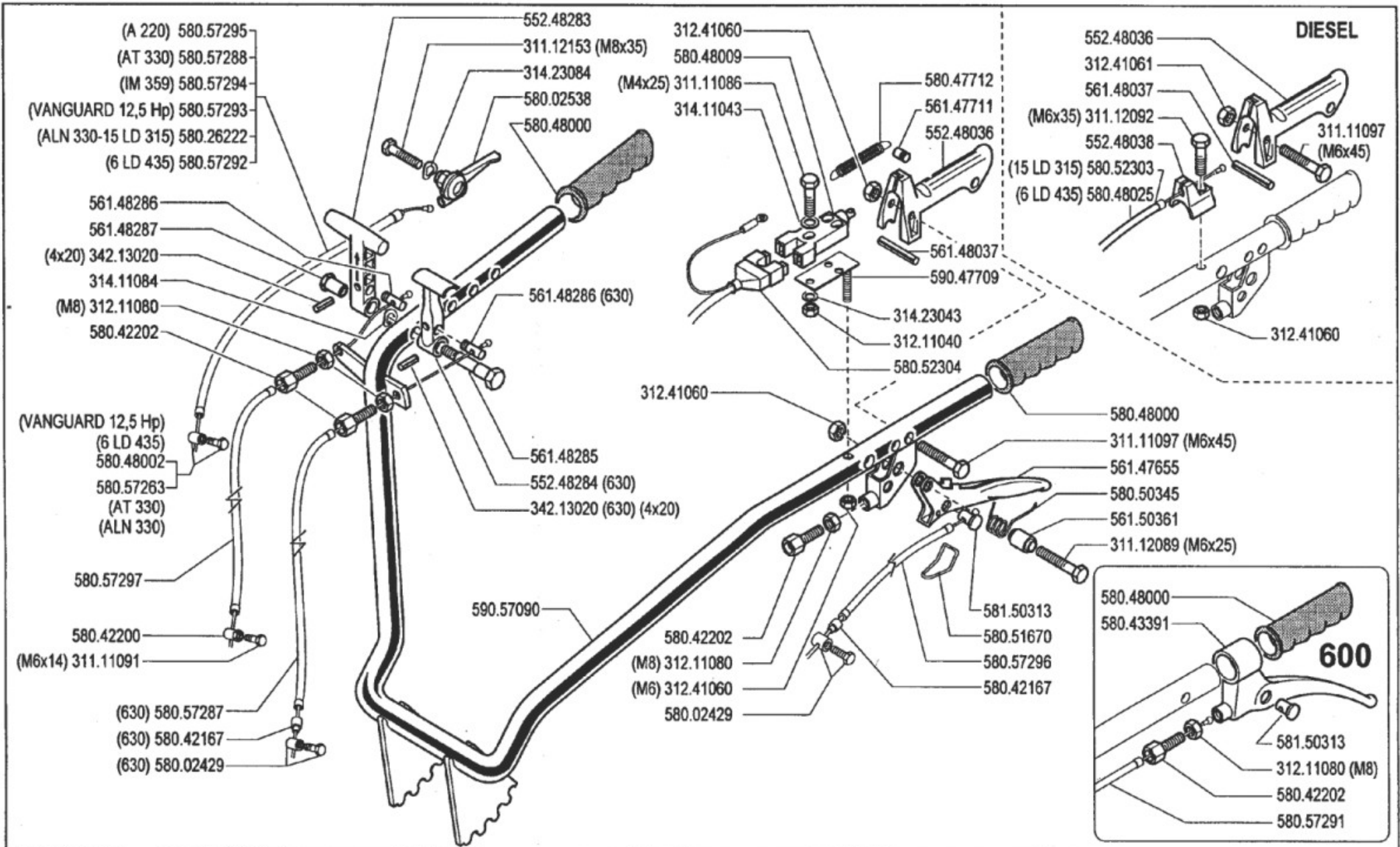
DALLA MACCHINA  
DE LA MAQUINA  
DE LA MACHINA  
FROM THE MACHINE  
AB DER MASCHINE

N.

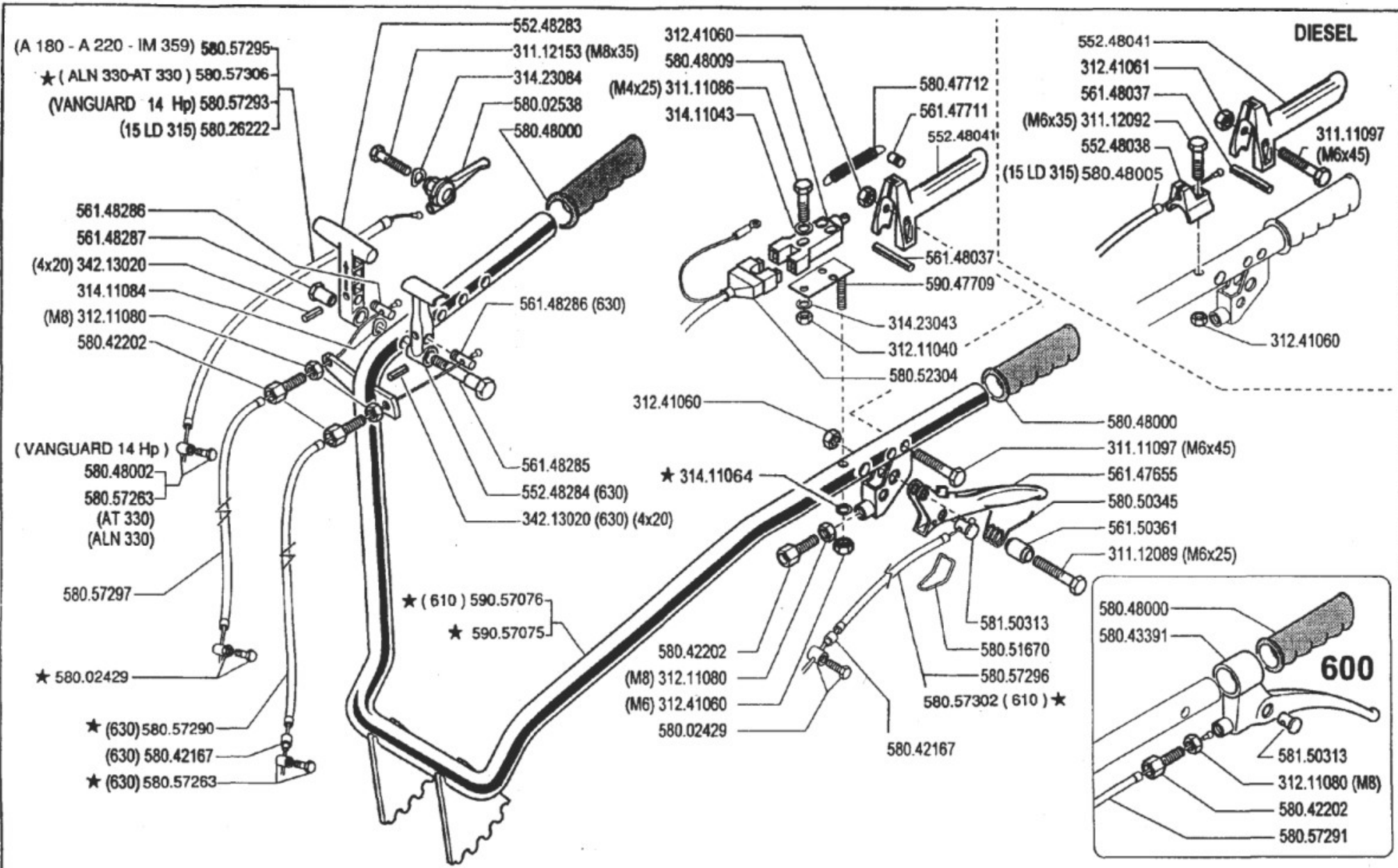
H01

Rev.  
0

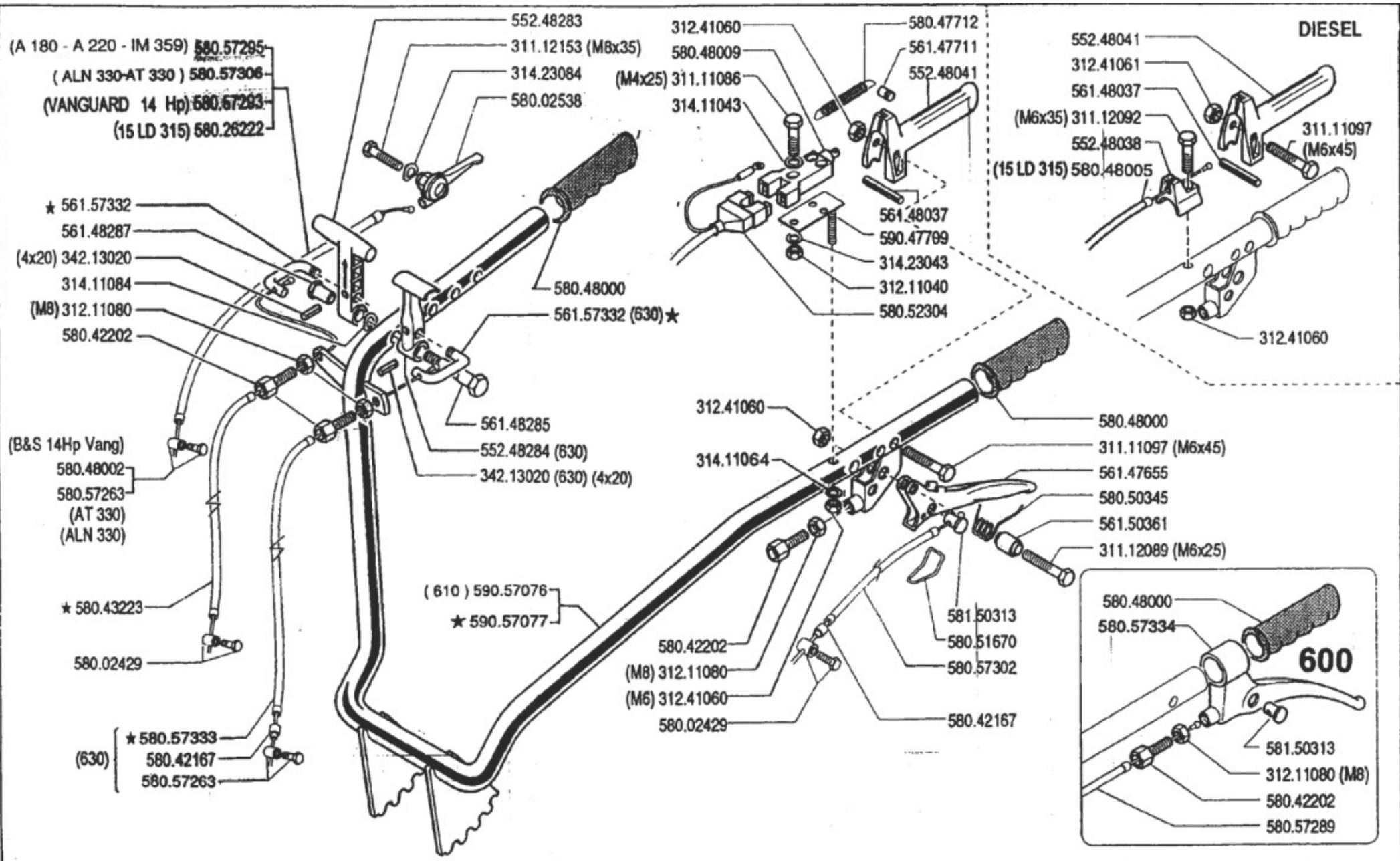
05/2007




	<b>600</b> serie <b>94</b>	<b>MANUBRIO</b>			DALLA MACCHINA DE LA MAQUINA DE LA MACHINE FROM THE MACHINE AB DER MASCHINE	N.	<b>08.00</b>
		MANILLAR MANCHERON	HANDLEBAR LENKER				

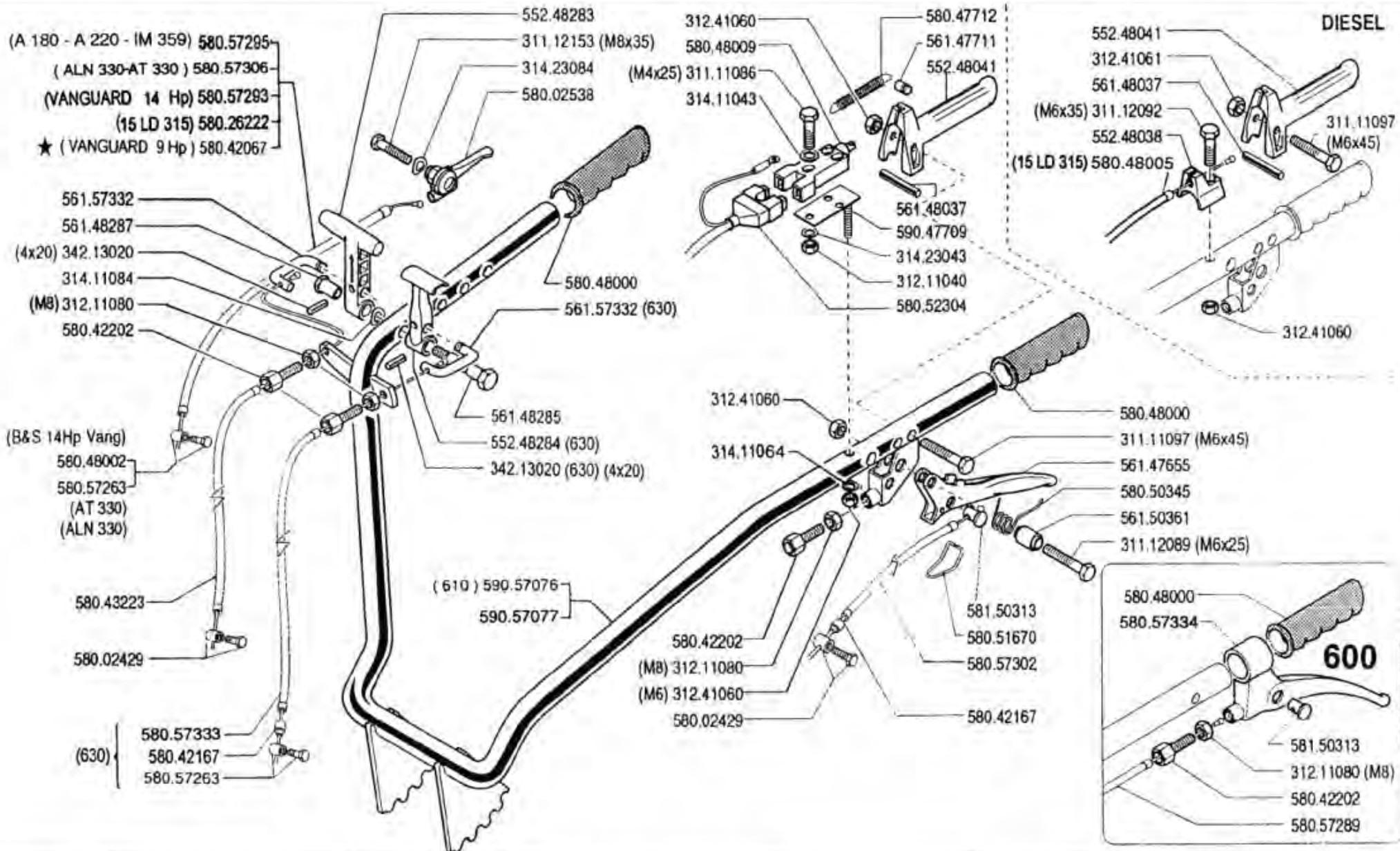


	<b>600</b> serie <b>94</b>	MANILLAR MANCHERON	<b>MANUBRIO (600 - 610 - 620 - 630)</b> HANDLEBAR LENKER	DALLA MACCHINA DE LA MAQUINA DE LA MACHINE FROM THE MACHINE AB DER MASCHINE		<b>08 .01</b> 01.06.1995
				★ N.	20650 (630)	
					152388 (620)	
					80275 (600)	



 <b>600 serie 94</b>	<b>MANUBRIO (600 - 610 - 620 - 630)</b> MANILLAR MANCHERON	<b>HANDLEBAR</b> LENKER	DALLA MACCHINA DE LA MAQUINA DE LA MACHINE FROM THE MACHINE AB DER MASCHINE		<b>08.02</b> 21832 (630) 156401 (620) 80724 (600)
			★ N.		





600 serie 94

MANUBRIO (600-610-620-630)

HANDLEBAR  
MANILLAR

MANCHERON  
LENKER

DALLA MACCHINA  
DE LA MAQUINA  
DE LA MACHINE  
FROM THE MACHINE  
AB DER MASCHINE

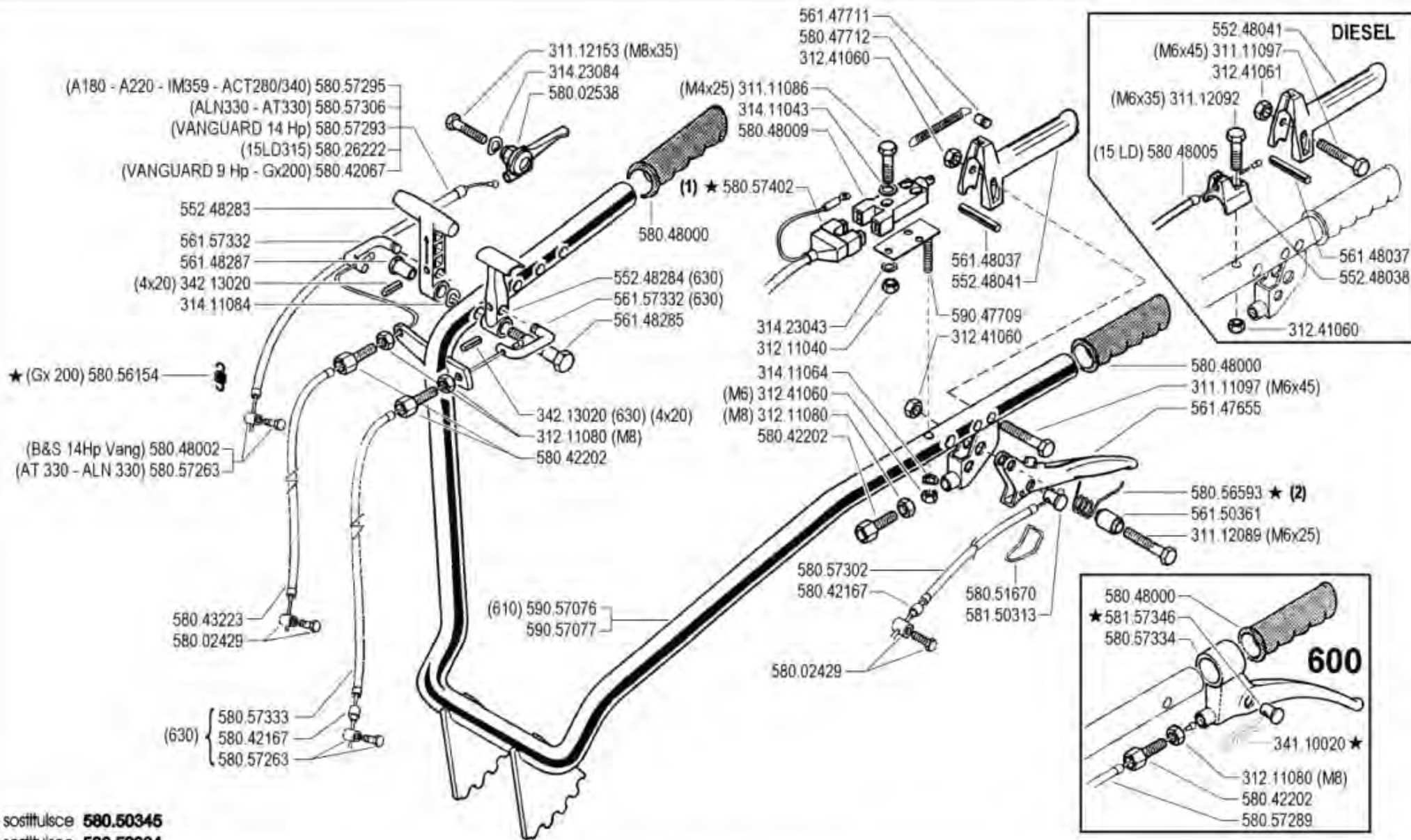
★N.

AGGIORNAMENTO	08	03
REVISION		
MISE A JOUR		
APLAZAMIENTO		
ANPASSUNG	9/1997	

Mod.

08 03

3ENNE



(2) sostituisce **580.50345**

(1) sostituisce **580.52304**



**600** serie 94

**MANUBRIO (600 - 610 - 620 - 630)**

HANDLEBAR  
MANILLAR

MANCHERON  
LENKER

DALLA MACCHINA  
DE LA MAGINA  
DE LA MACHINE  
FROM THE MACHINE  
AB DER MASCHINE

AGGIORNAMENTO

REVISION

MISE A-JOUR

APLAZAMIENTO

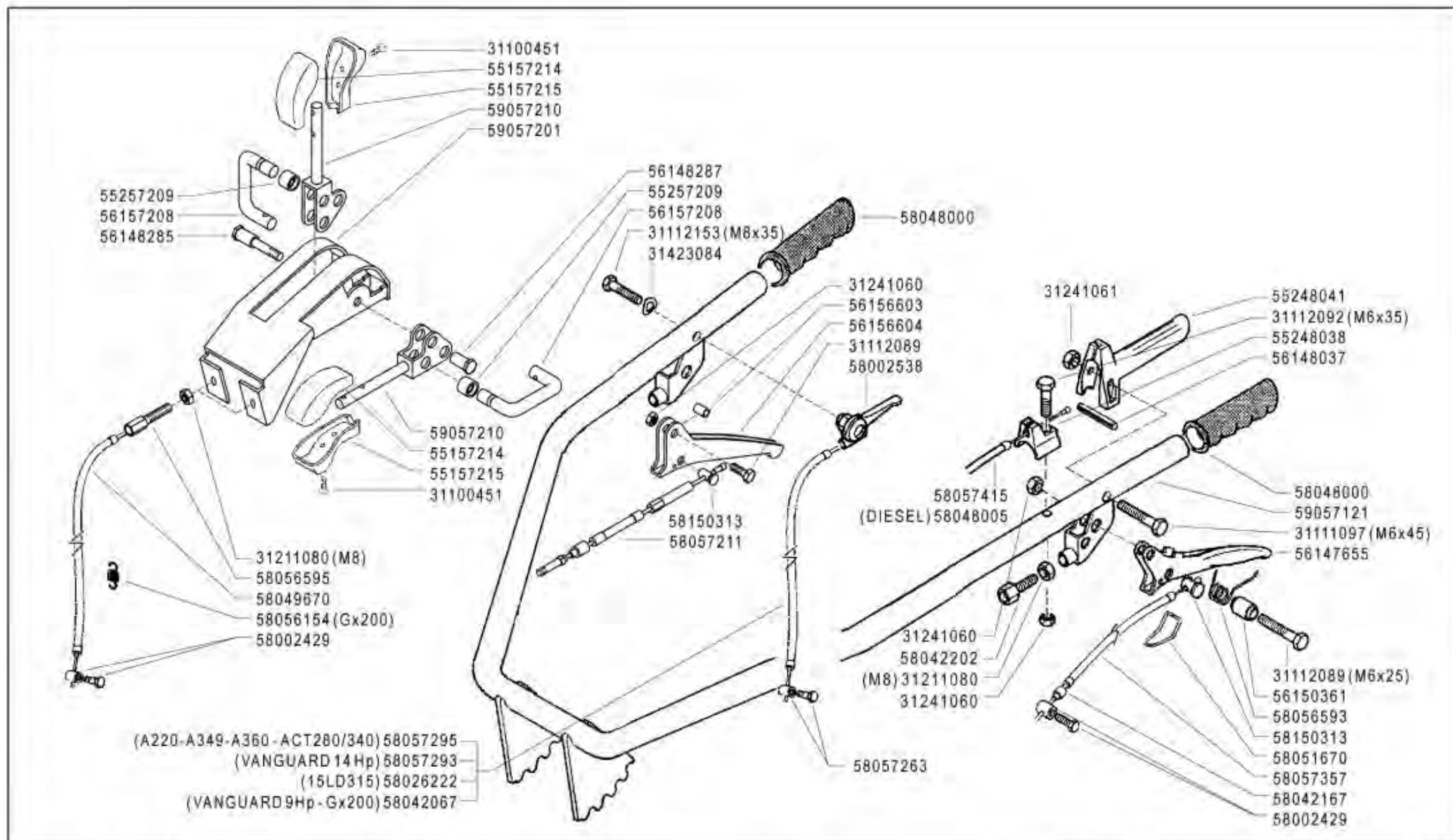
ANPASSUNG


**08**

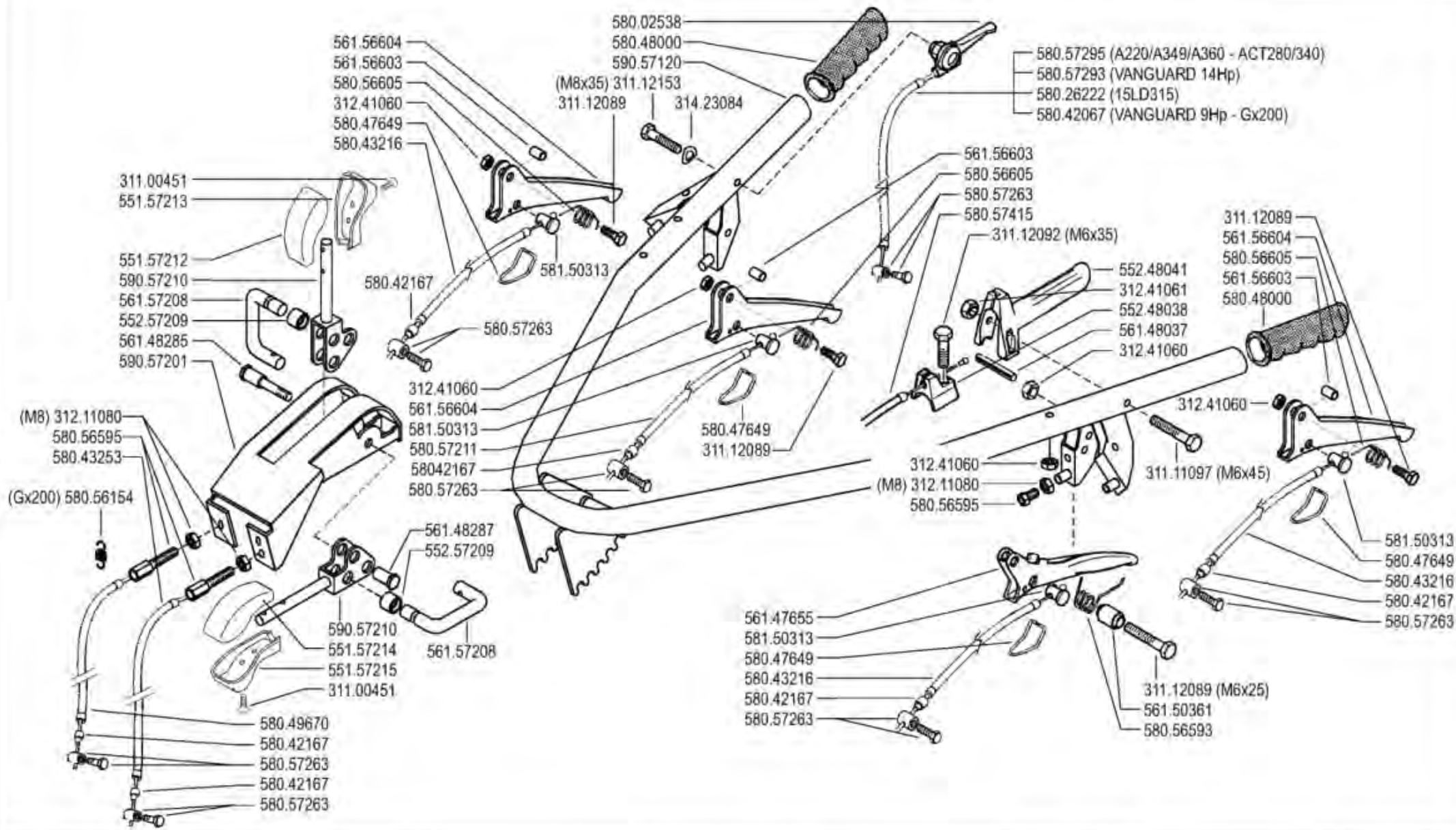
Rev  
**4**

**11/2002**

★ N.



	<b>600</b> serie <b>MAX</b>	HANDLEBAR MANILLAR	<b>MANUBRIO (620M)</b>  MANCHERON LENKER	DALLA MACCHINA DE LA MAQUINA DE LA MACHINE FROM THE MACHINE AB DER MASCHINE	N.	Riv.
						<b>102</b> <b>0</b>
09/2004						



600 serie MAX

MANUBRIO (630M)

HANDLEBAR  
MANILLAR

MANCHERON  
LENKER

DALLA MACCHINA  
DE LA MAQUINA  
DE LA MACHINE  
FROM THE MACHINE  
AB DER MASCHINE

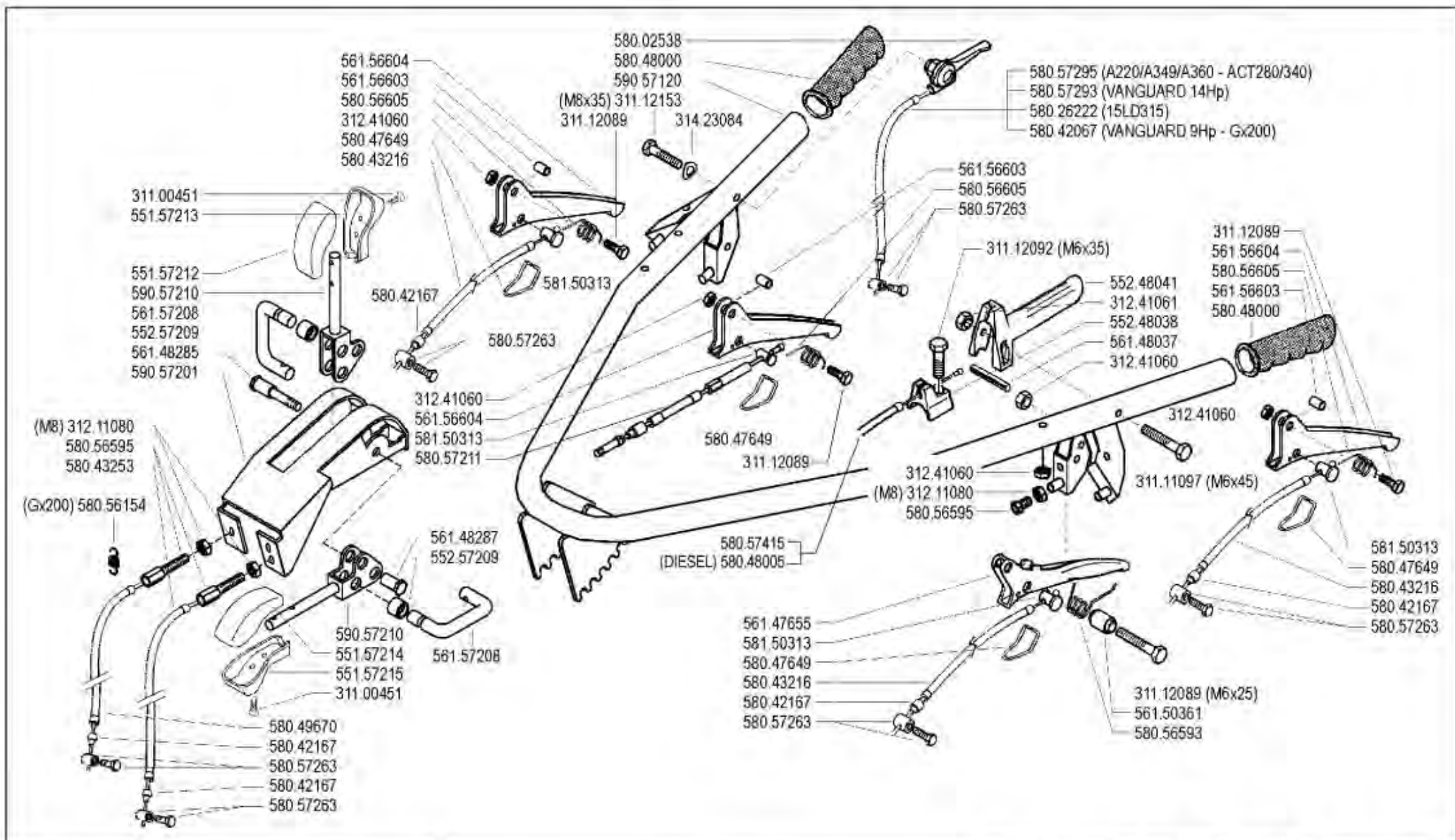
N.


103

Rev.  
0

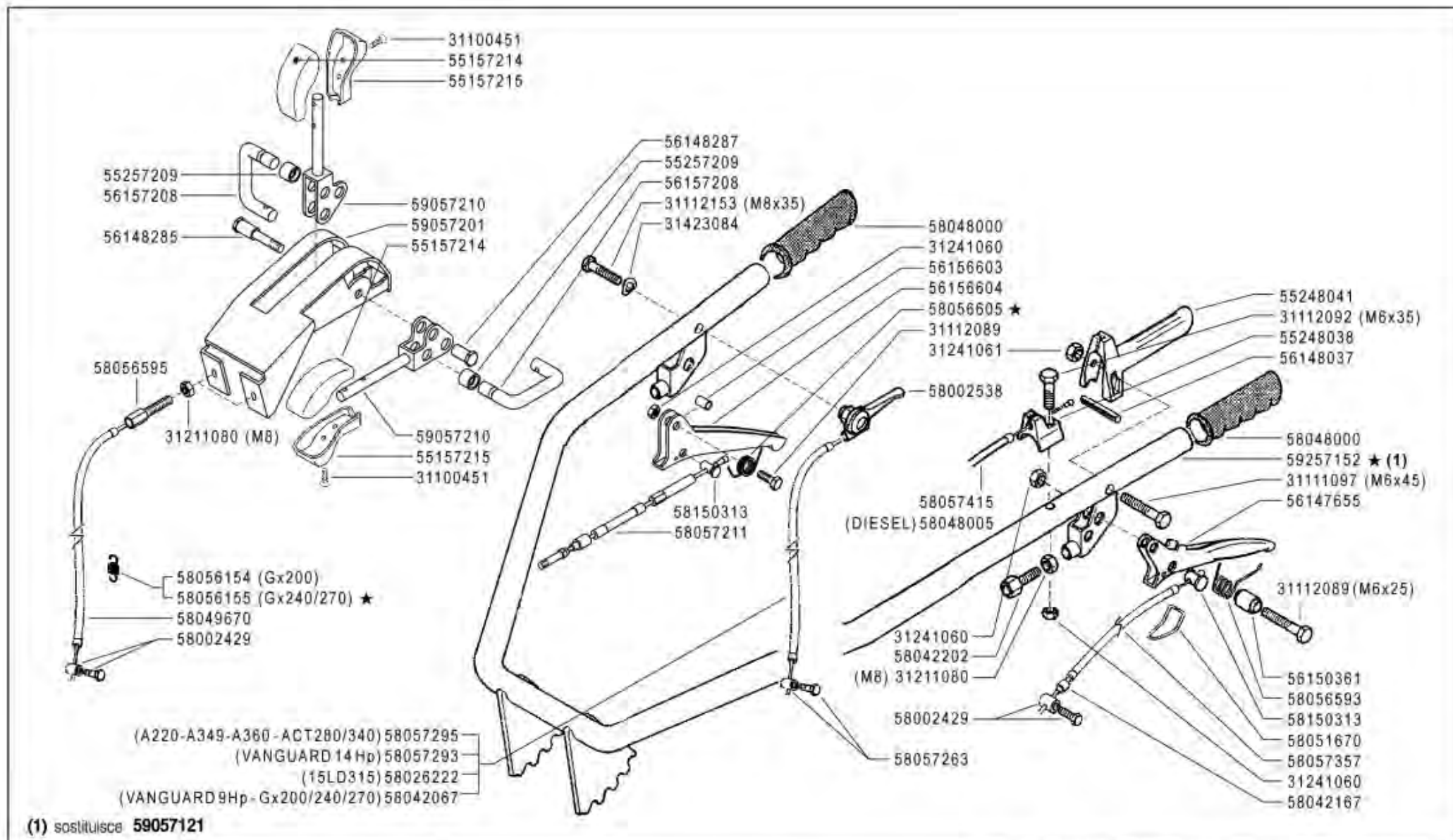
09/2004





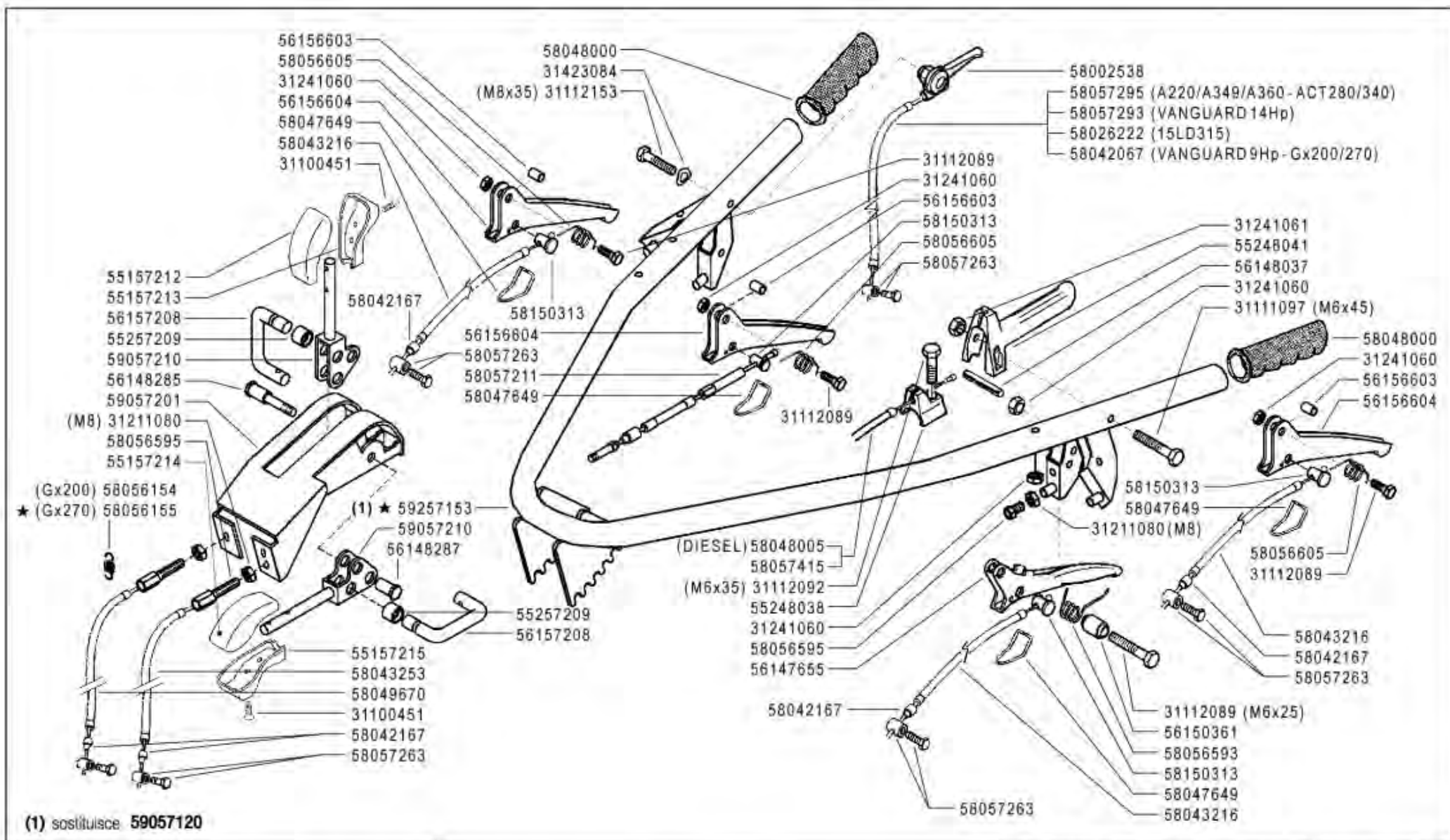
	<b>600</b> serie <b>MAX</b>	HANDLEBAR MANILLAR	<b>MANUBRIO (630M)</b>  MANCHERON LENKER	DALLA MACCHINA DE LA MAQUINA DE LA MACHINE FROM THE MACHINE AB DER MASCHINE	<b>ERRATA CORRIGE</b>	<b>I03</b>	Riv <b>1</b>
				N.	10/2004		



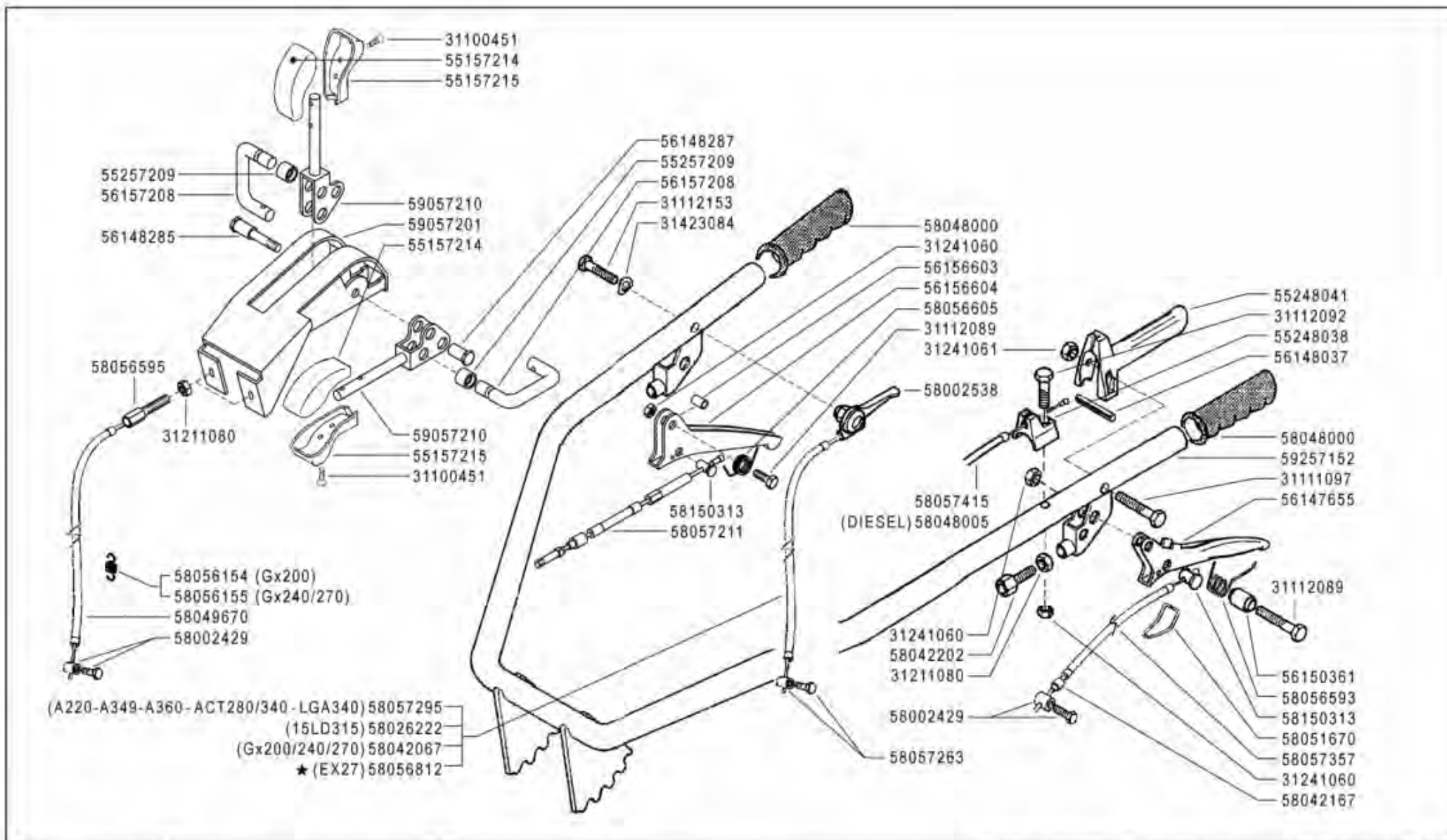



(1) sostituisce **59057121**

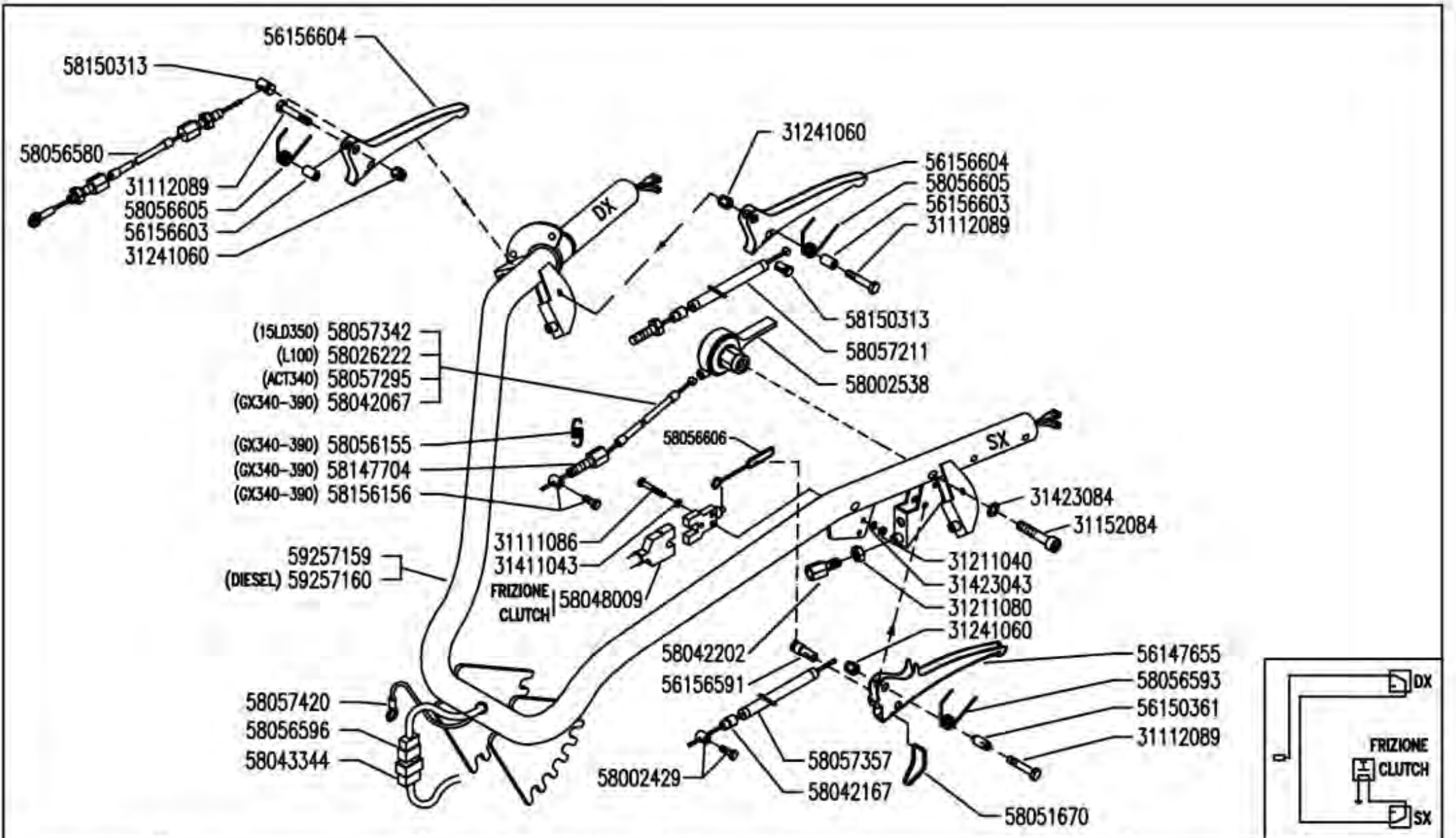
	<b>600</b> serie <b>MAX</b>	<b>MANUBRIO (620M)</b> HANDLEBAR MANILLAR	<b>MANCHERON</b> LENKER	DALLA MACCHINA DE LA MAQUINA DE LA MACHINE FROM THE MACHINE AB DER MASCHINE	AGGIORNAMENTO REVISION MISE A JOUR APLAZAMIENTO ANPASSUNG	<b>102</b>	Riv <b>1</b>
				★ N.	<b>07/2006</b>	RENE	



	<b>600</b> serie <b>MAX</b>	<b>MANUBRIO (630M)</b> HANDLEBAR MANILLAR	DALLA MACCHINA DE LA MAQUINA DE LA MACHINE FROM THE MACHINE AB DER MASCHINE ★ N.	AGGIORNAMENTO	<b>I03</b>	Riv <b>2</b>
				REVISION		
				MISE A JOUR		
				APLAZAMIENTO		
	ANPASSUNG			<b>07/2006</b>		



	<b>600</b> serie <b>MAX</b>	<b>MANUBRIO (620M)</b>  HANDLEBAR MANILLAR	<b>MANCHERON</b> LENKER	DALLA MACCHINA DE LA MAQUINA DE LA MACHINE FROM THE MACHINE AB DER MASCHINE	AGGIORNAMENTO REVISION MISE A JOUR APLAZAMIENTO ANPASSUNG	<b>I02</b>	Rev. <b>2</b>
				★ N.	<b>03/2010</b>		



MF EasyDrive

MANUBRIO (630WS/WS MUSTER)

HANDLEBAR  
MANILLAR

MANCHERON  
LENKER

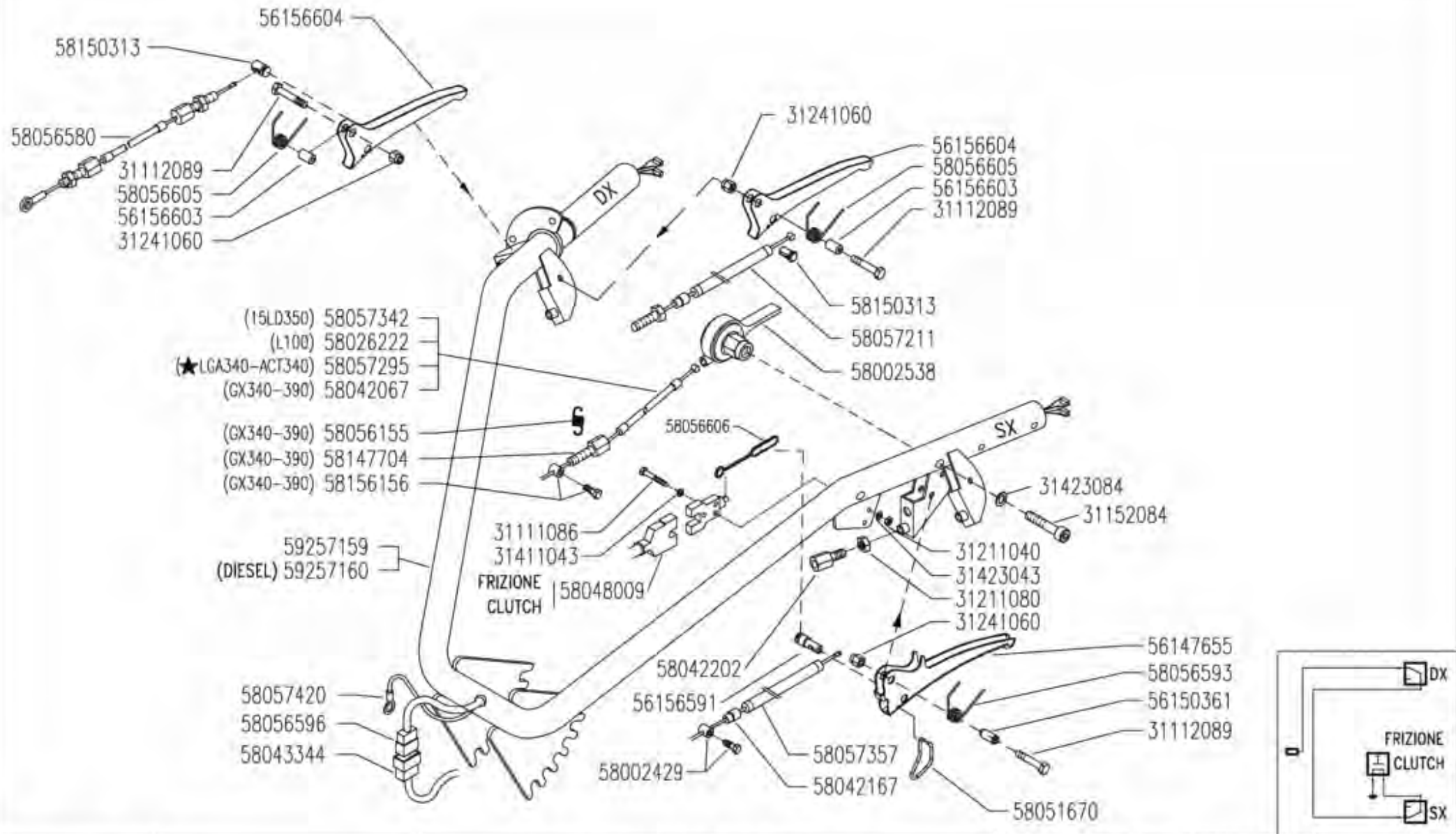
DALLA MACCHINA  
DE LA MAQUINA  
DE LA MACHINA  
FROM THE MACHINE  
AB DER MASCHINE

N.

101

Rev.  
0

05/2007



MF EasyDrive

MANUBRIO (630WS/WS MUSTER)

HANDLEBAR  
MANILLAR

MANCHERON  
LENKER

DALLA MACCHINA  
DE LA MAQUINA  
FROM THE MACHINE  
AB DER MASCHINE

★ N.

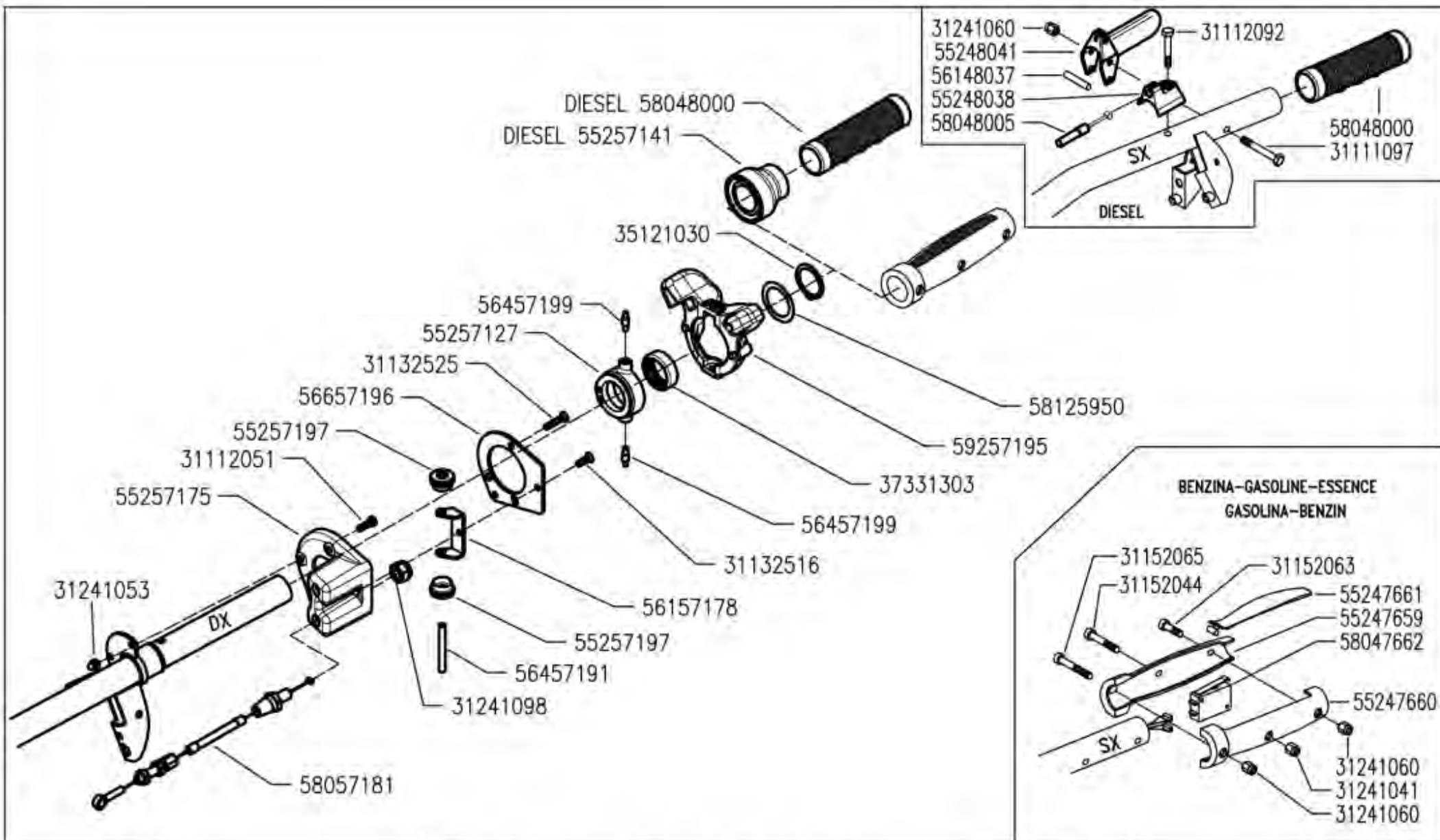
AGGIORNAMENTO  
REVISION  
MISE A JOUR  
APLAZAMIENTO  
ANPASSUNG

101

Rev.  
1

01/2009





MF EasyDrive

MANOPOLE (630WS / WS MUSTER)

KNOB  
BOTÓN

BOUTON  
KNOPF

DALLA MACCHINA  
DE LA MAQUINA  
DE LA MAQUINA  
FROM THE MACHINE  
AB DER MASCHINE

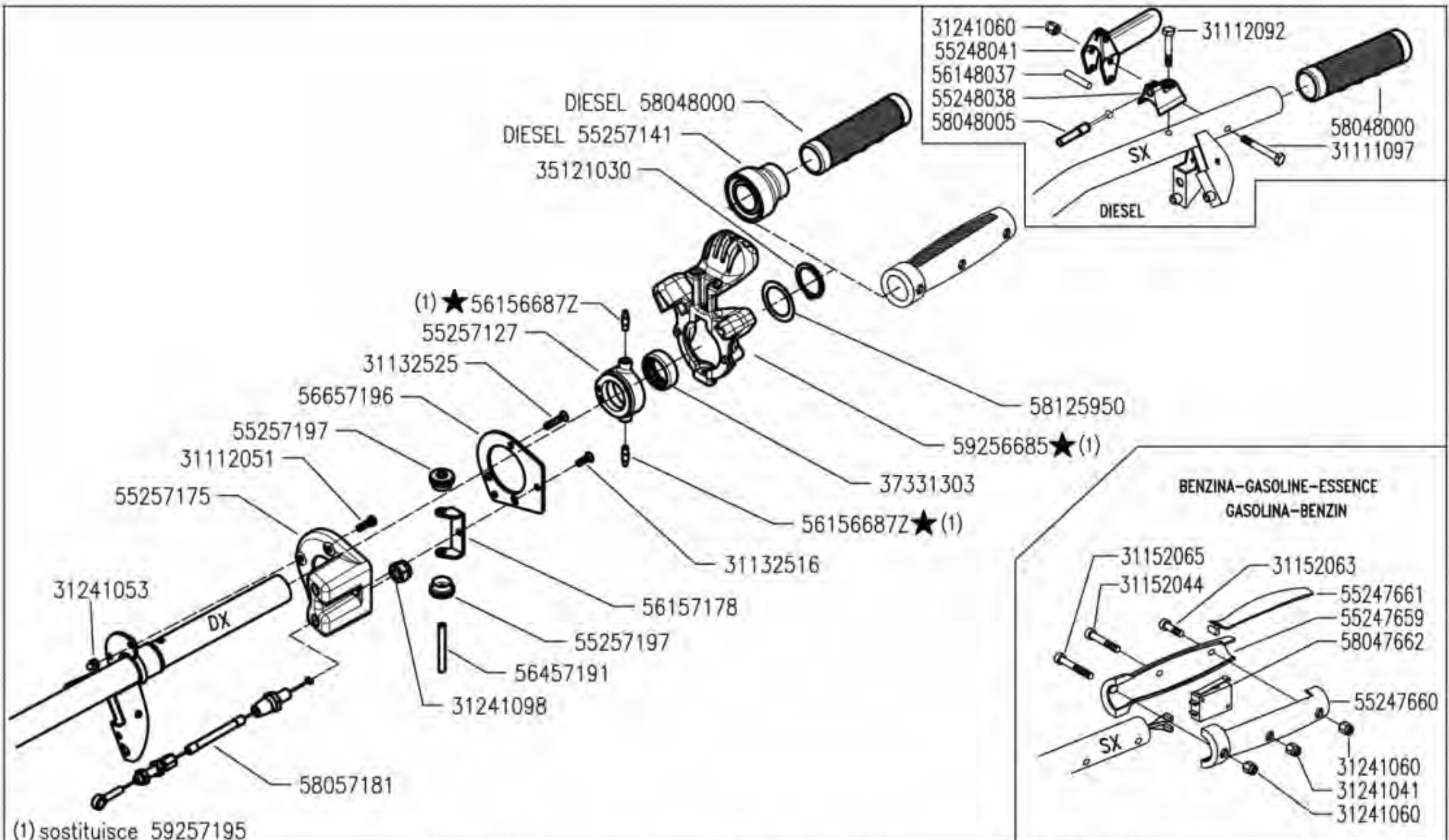
N.


102

05/2007

Rev.  
0

DTE



(1) sostituisce 59257195



MF EasyDrive

MANOPOLE (630WS / WS MUSTER)

KNOB  
BOTÓN

BOUTON  
KNOPF

DALLA MACCHINA  
DE LA MAQUINA  
DE LA MACHINA  
FROM THE MACHINE  
AB DER MASCHINE

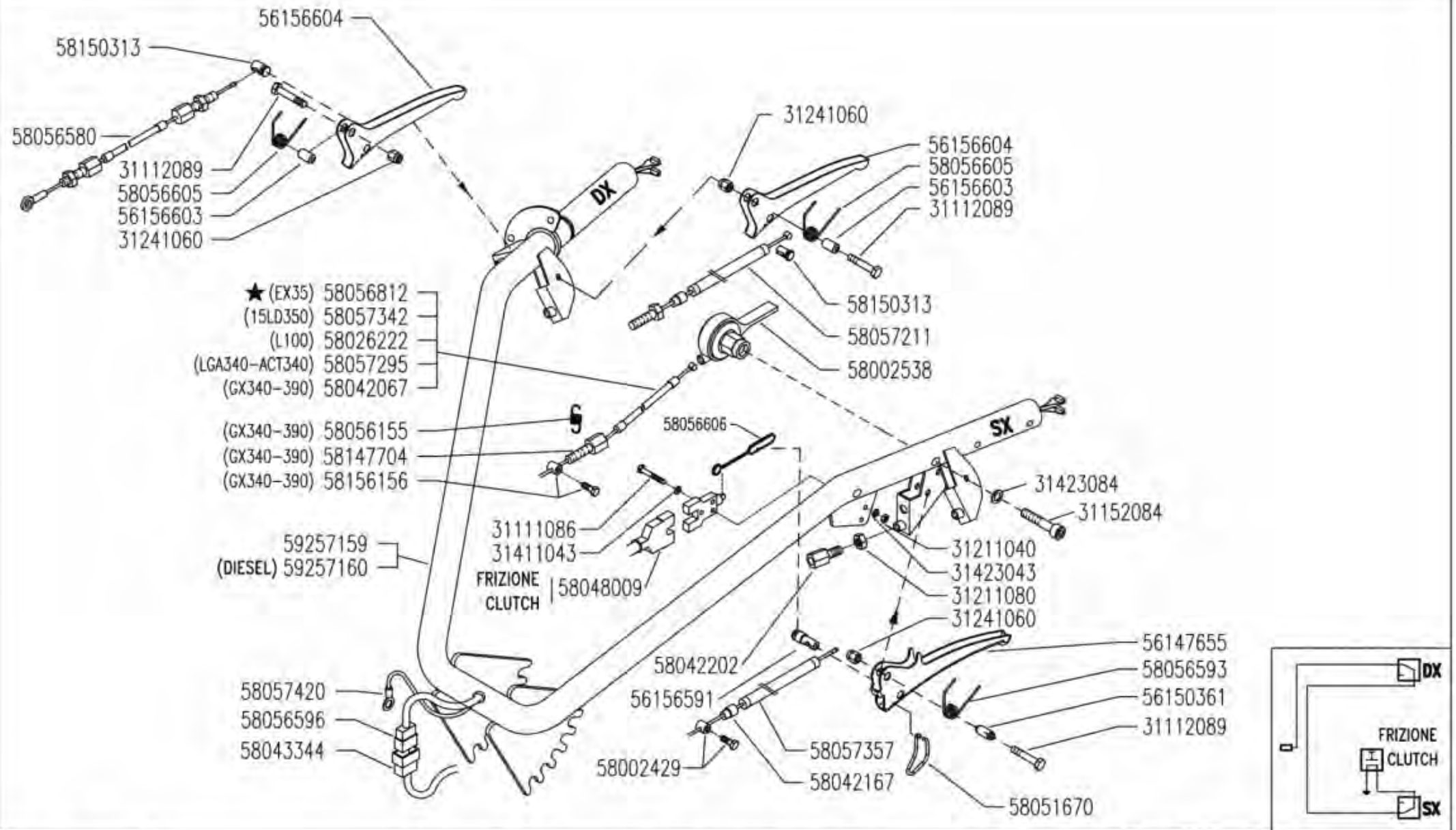
★N.

843293

102

10/2009

Rev.  
1



MF EasyDrive

**MANUBRIO (630WS/WS MUSTER)**

HANDLEBAR  
MANILLAR

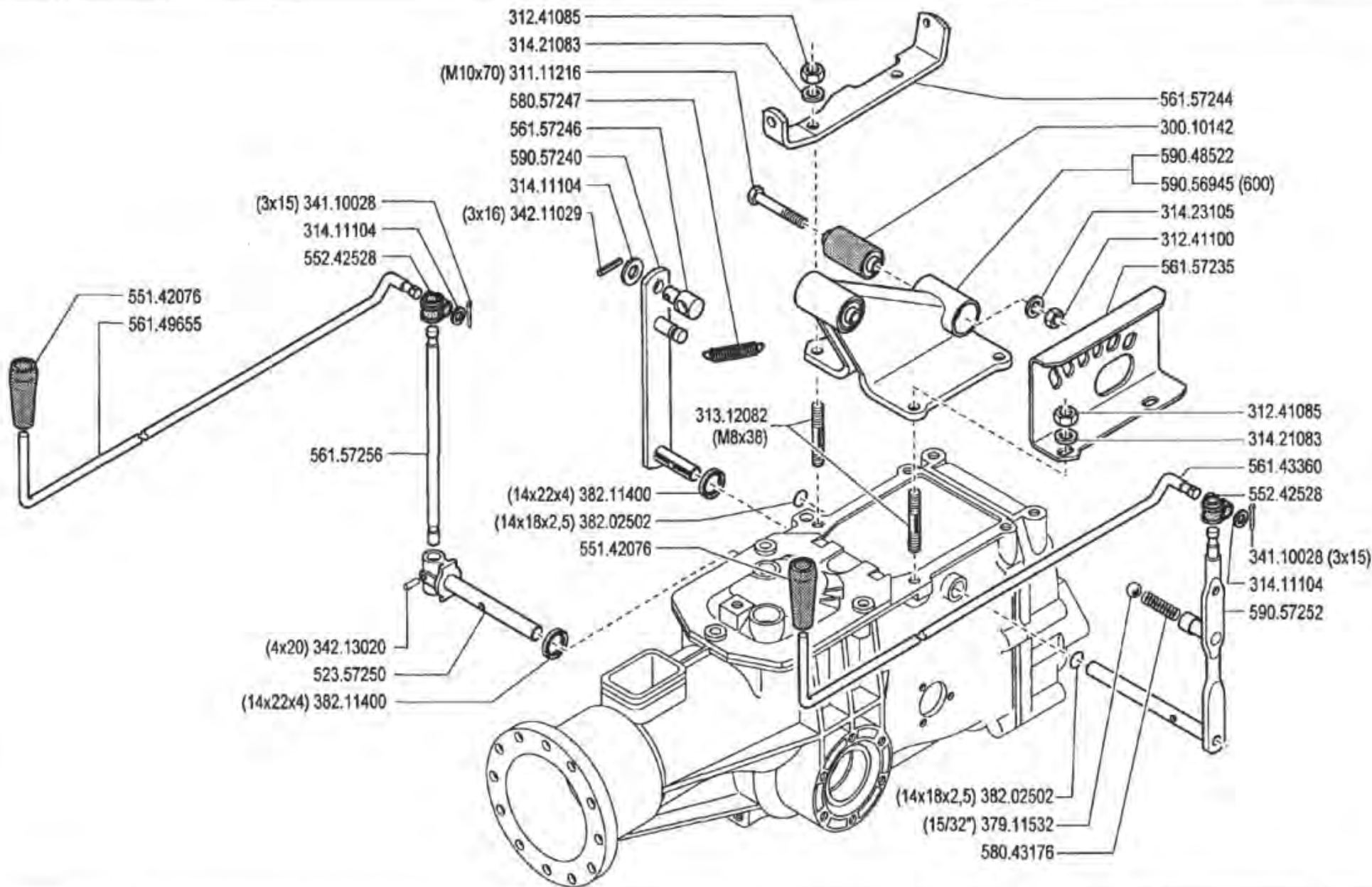
MANCHERON  
LENKER

DALLA MACCHINA  
DE LA MAQUINA  
DE LA MACHINA  
FROM THE MACHINE  
AB DER MASCHINE

★ N.

AGGIORNAMENTO
REVISION
MISE A JOUR
APLAZAMIENTO
ANPASSUNG

I01	Rev.
	2
03/2010	



**600** serie **94**

**COMANDI**

MANDOS  
COMMANDES

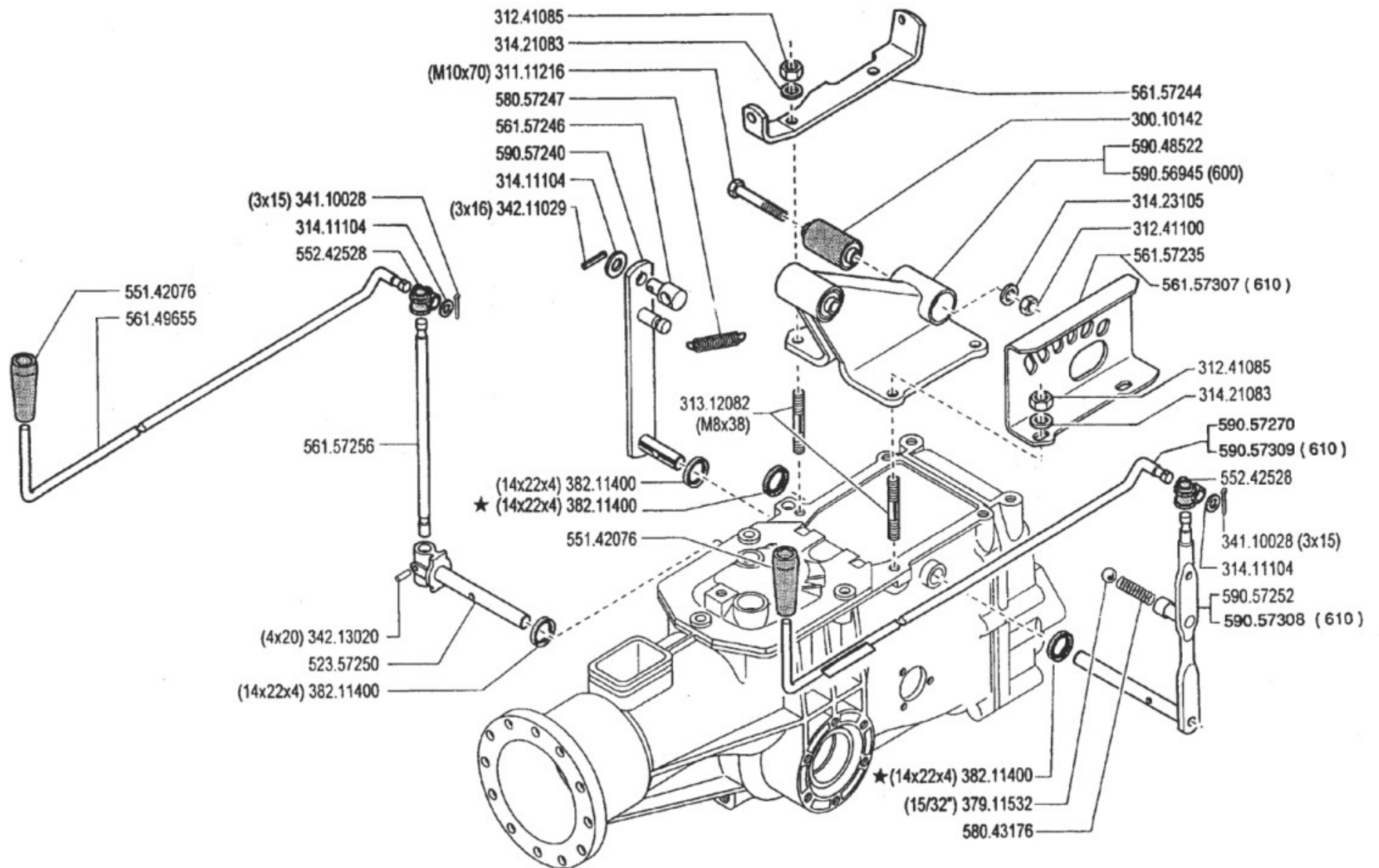
CONTROLS  
ANTRIEBE

DALLA MACCHINA  
DE LA MAQUINA  
DE LA MACHINE  
FROM THE MACHINE  
AB DER MASCHINE

N.

**09.00**

02.05.1994



**600** serie **94**

MANDOS  
COMMANDES

COMANDI ( 600 - 610 - 620 - 630 - 630 WS )

CONTROLS  
ANTRIEBE

DALLA MACCHINA  
DE LA MAQUINA  
DE LA MACHINE  
FROM THE MACHINE  
AB DER MASCHINE

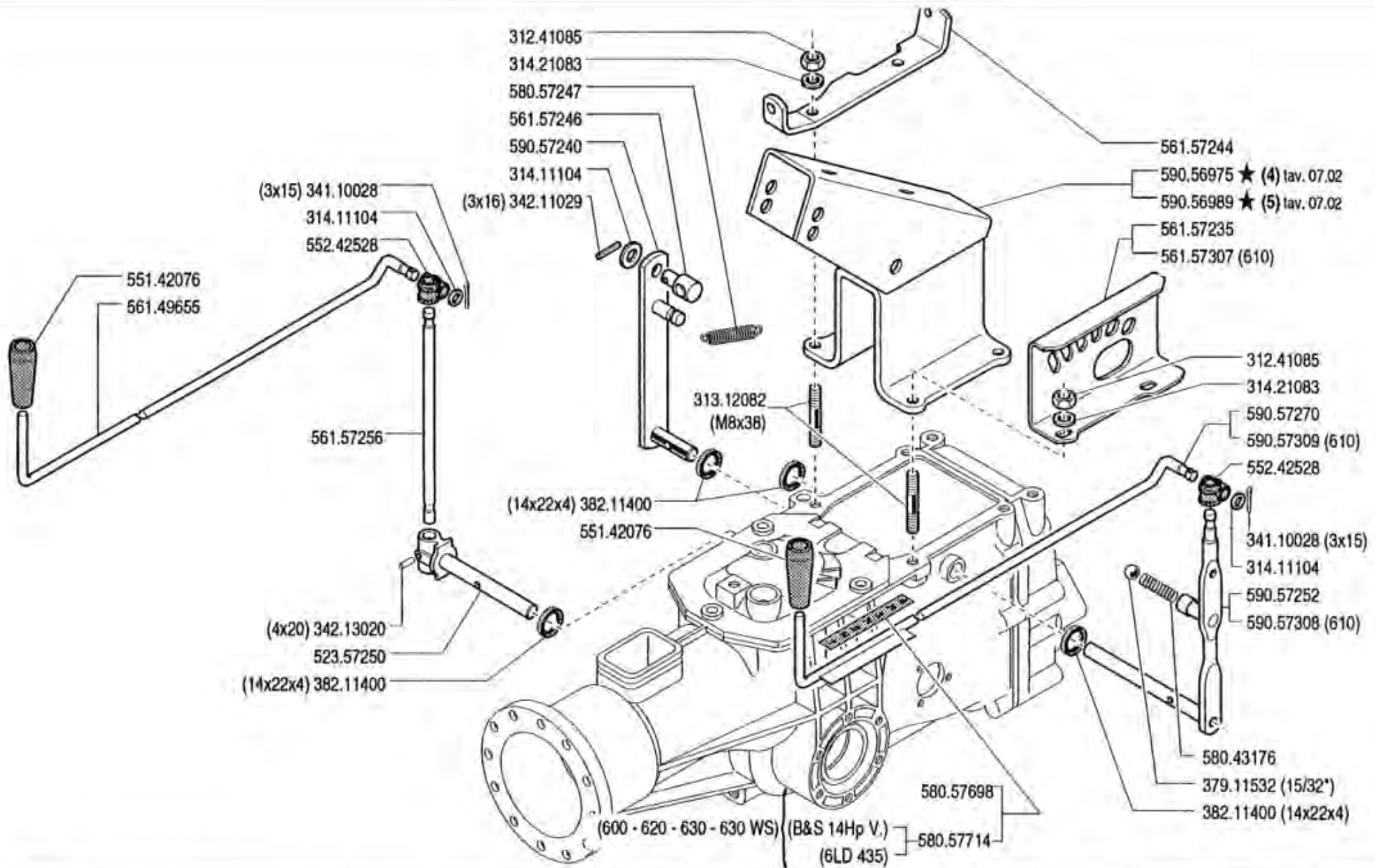
10554	(630WS)
20953	(630)
154135	(620)
80539	(600)

★ N.

**09 .01**

01.06.1995





600 serie 94

COMANDI (600-610-620-630-630WS)

CONTROLS  
MANDOS

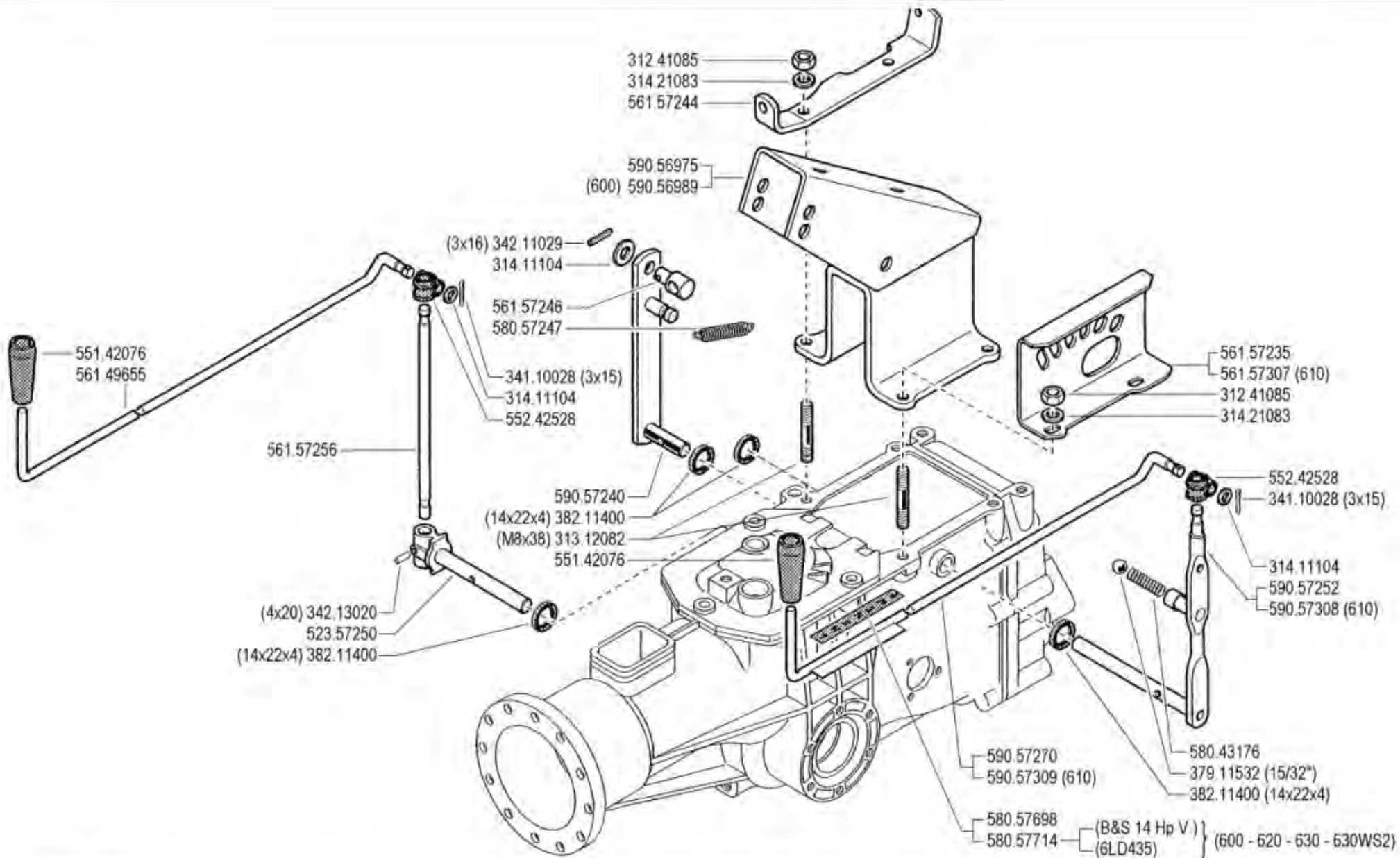
COMMANDES  
ANTRIEBE

DALLA MACCHINA  
DE LA MAQUINA  
DE LA MACHINE  
FROM THE MACHINE  
AB DER MASCHINE

11254 (630WS)
22690 (630)
158833 (620)
2801 (610)
80952 (600)

★N.

09 02  
4/1997



600 serie 94

COMANDI (600 - 610 - 620 - 630 - 630WS2★)

CONTROLS  
MANDOS

COMMANDES  
ANTRIEBE

DALLA MACCHINA  
DE LA MAQUINA  
FROM THE MACHINE  
AB DER MASCHINE

★N.

AGGIORNAMENTO

REVISION

MISE A JOUR

APLAZAMIENTO

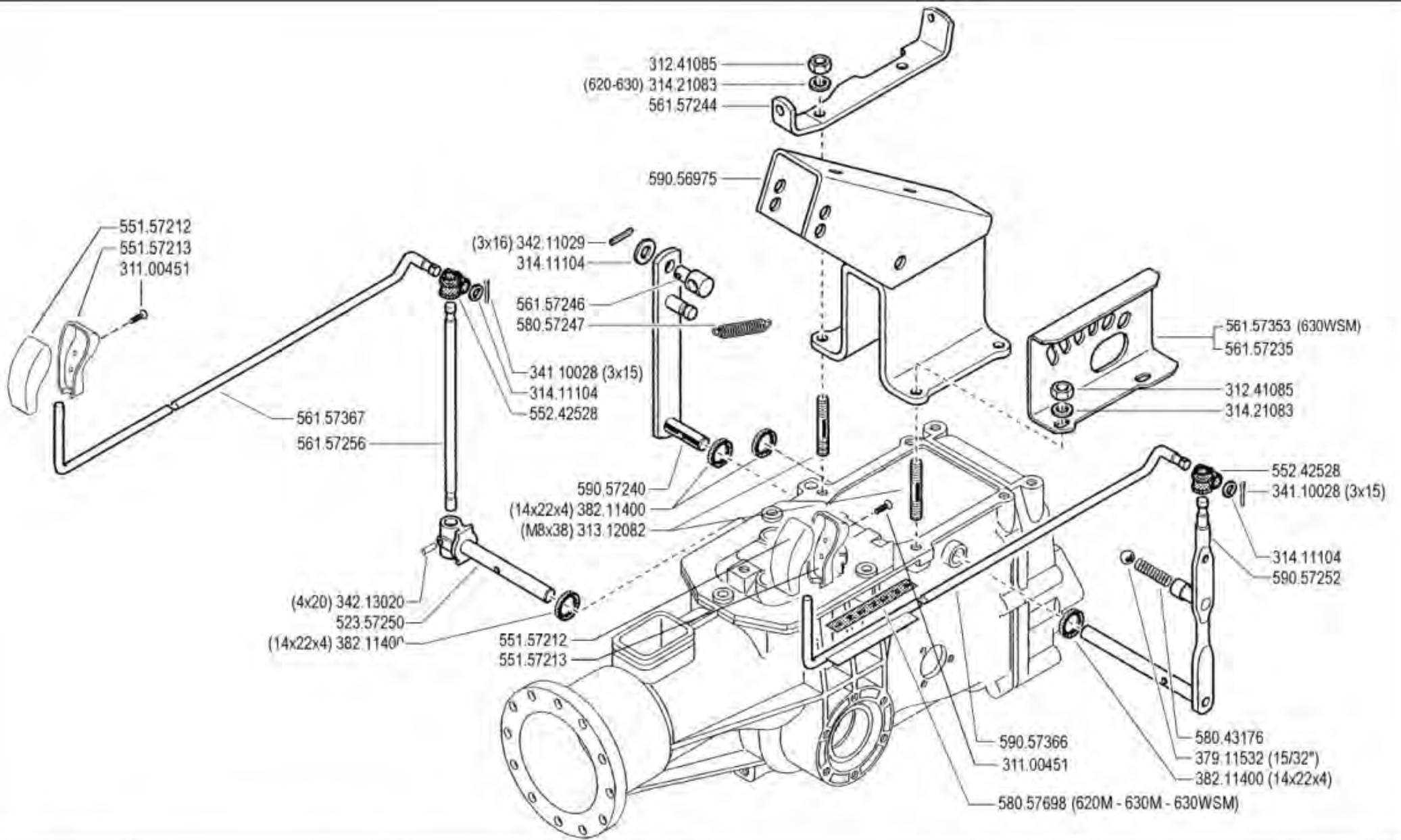
ANPASSUNGS

09

Rev  
3

7/1999

SERIE



600 serie MAX

**COMANDI**  
(620M - 630M - 630WSMAX - WS MUSTER)

CONTROLS  
MANDOS

COMMANDES  
ANTRIEBE

DALLA MACCHINA  
DE LA MAQUINA  
DE LA MACHINE  
FROM THE MACHINE  
AB DER MASCHINE

N.

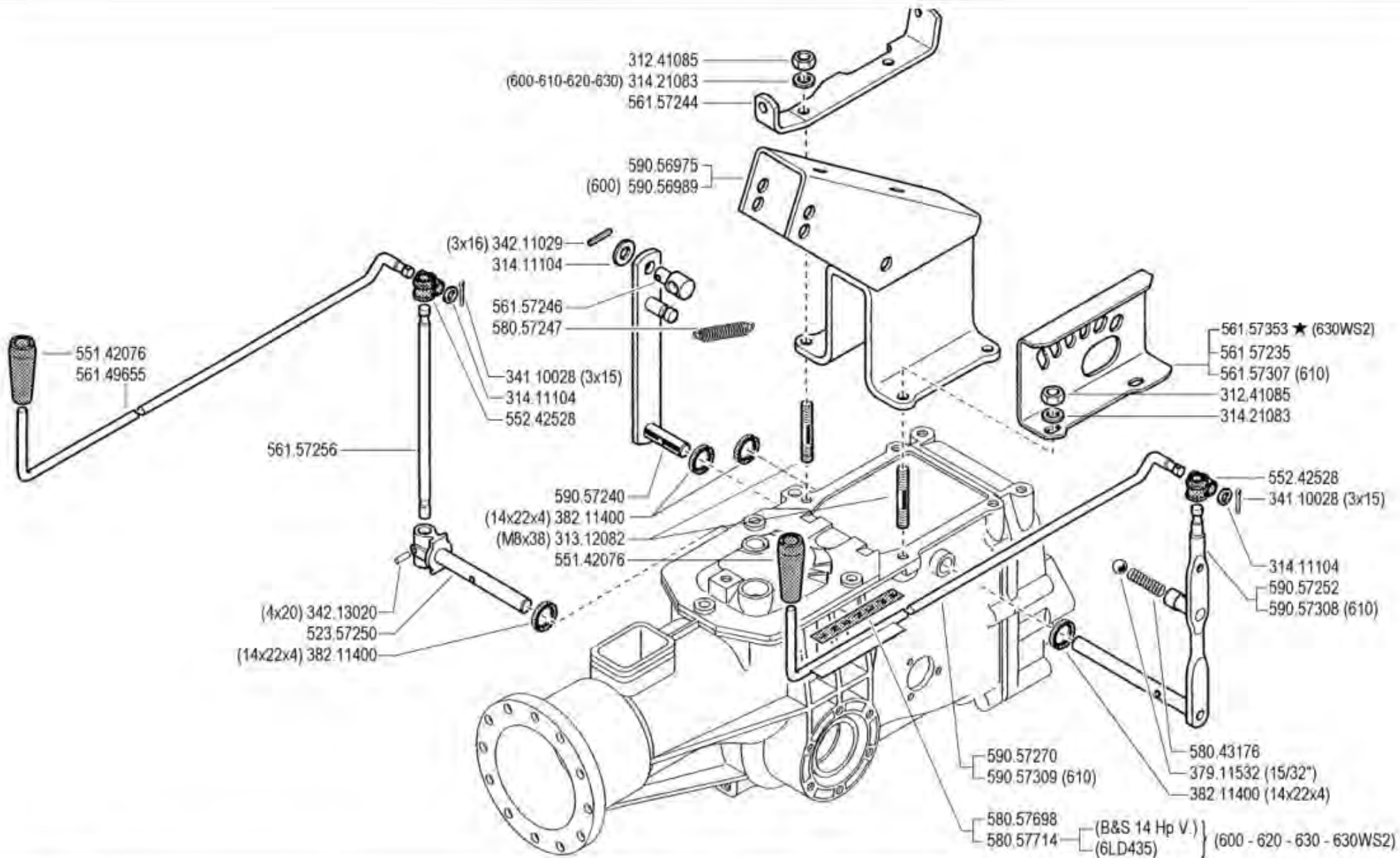
**J02**

Rev.

0

09/2004

ZEME



600 serie 94

COMANDI (600 - 610 - 620 - 630 - 630WS2)

CONTROLS  
 MANDOS

COMMANDES  
 ANTRIEBE

DALLA MACCHINA  
 DE LA MAQUINA  
 DE LA MACHINE  
 FROM THE MACHINE  
 AB DER MASCHINE

★ N.

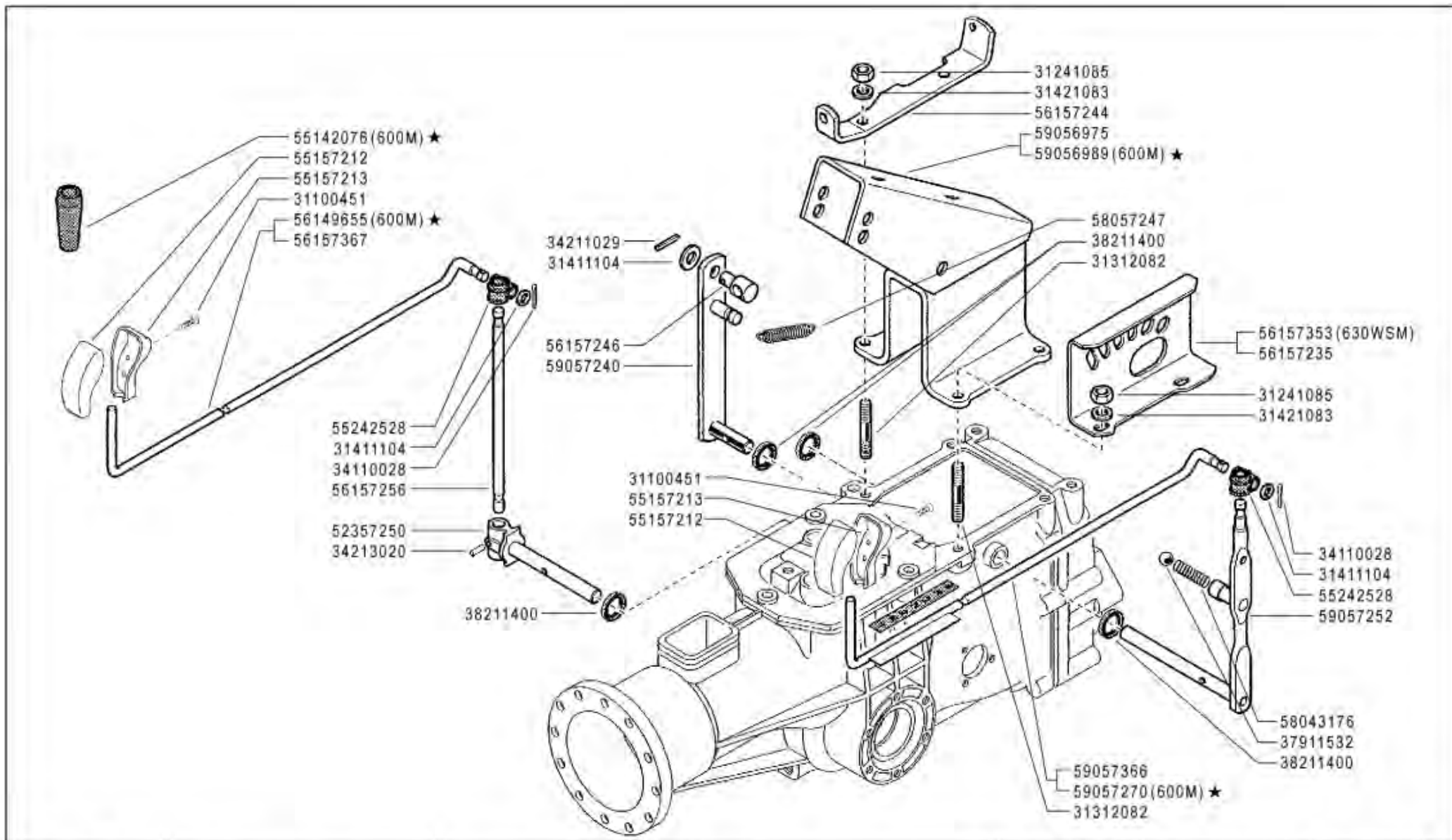
(630WS2)

09

Rev  
 4

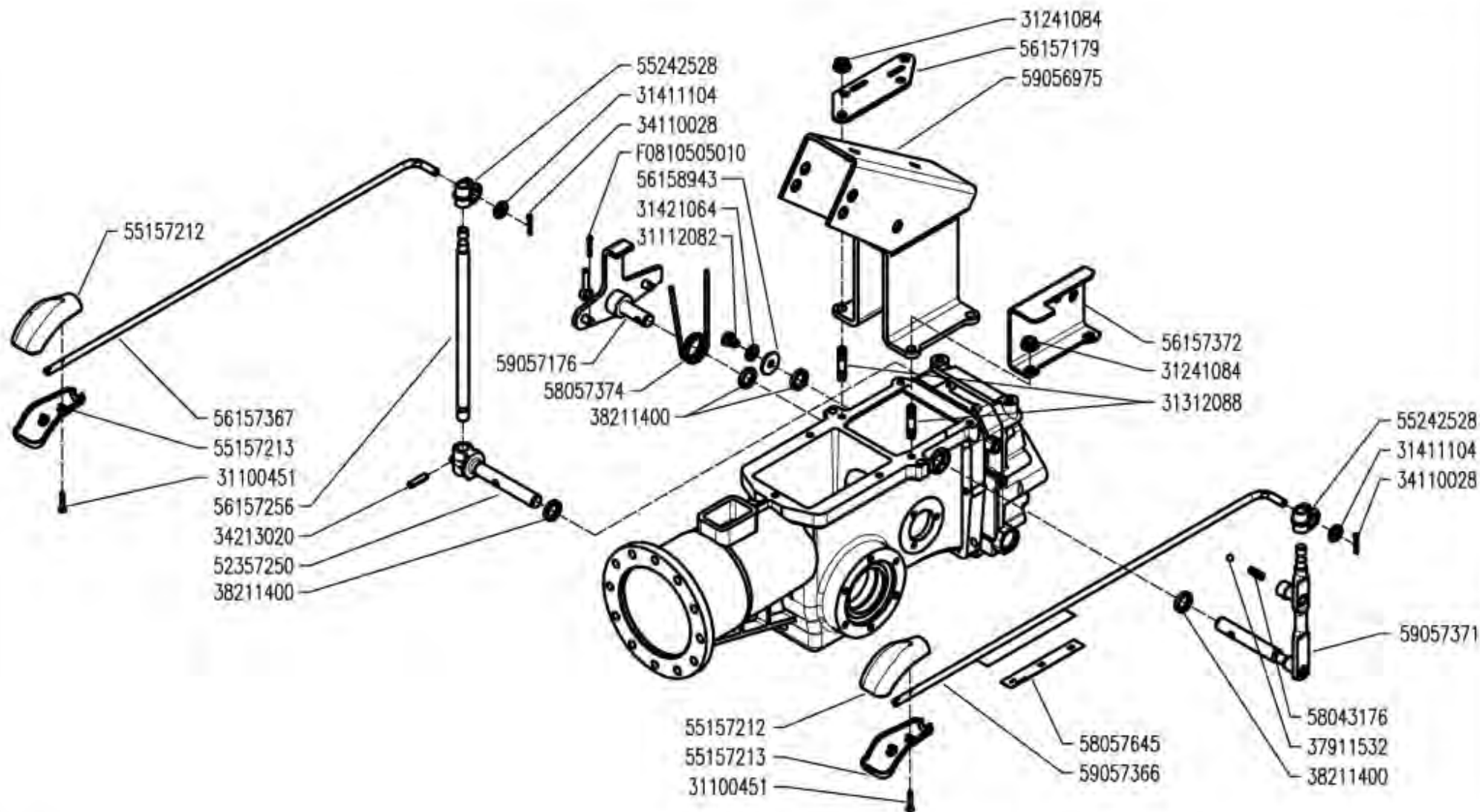
1/2004

38198



<b>BCS</b>	<b>600</b> serie <b>MAX</b>	<b>COMANDI</b> <b>(600M ★ - 620M - 630M - 630WSMAX - WS MUSTER)</b>		DALLA MACCHINA DE LA MAQUINA DE LA MACHINE FROM THE MACHINE AB DER MASCHINE  ★ N.	AGGIORNAMENTO	<b>J02</b>	Rev
		CONTROLS MANDOS	COMMANDES ANTRIEBE		REVISION		1
						06/2006	





MFEasyDrive

COMANDI (630WS/WS MUSTER)

CONTROLS  
MANDOS

COMMANDES  
ANTRIEBE

DALLA MACCHINA  
DE LA MAQUINA  
DE LA MACHINA  
FROM THE MACHINE  
AB DER MASCHINE

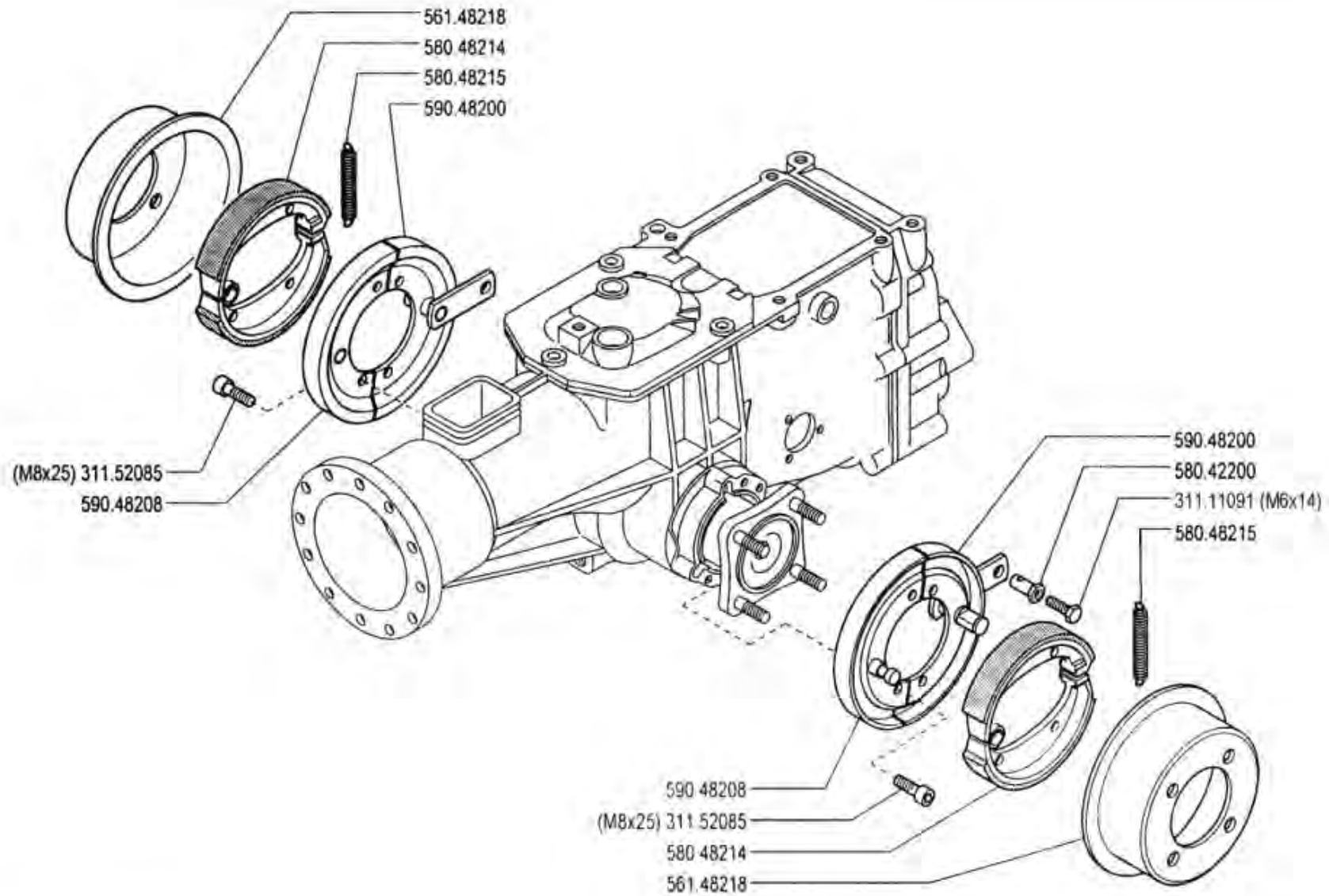
N.

J01

Rev.  
0

05/2007

DITE



600 serie MAX

FRENI (630M - 650M)

BRAKES  
FRENO'S

FREINS  
BREMSEN

DALLA MACCHINA  
DE LA MAQUINA  
DE LA MACHINE  
FROM THE MACHINE  
AB DER MASCHINE

N.

K01 0

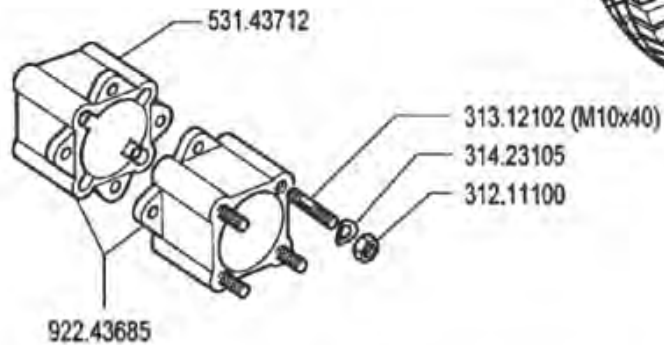
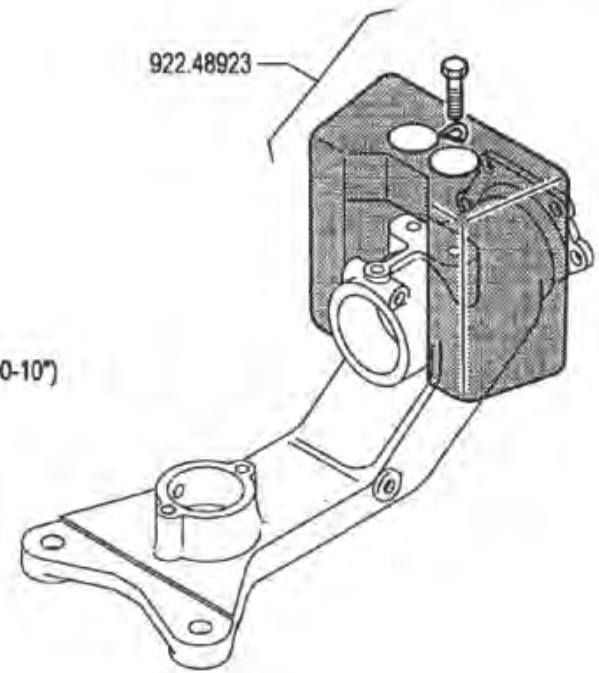
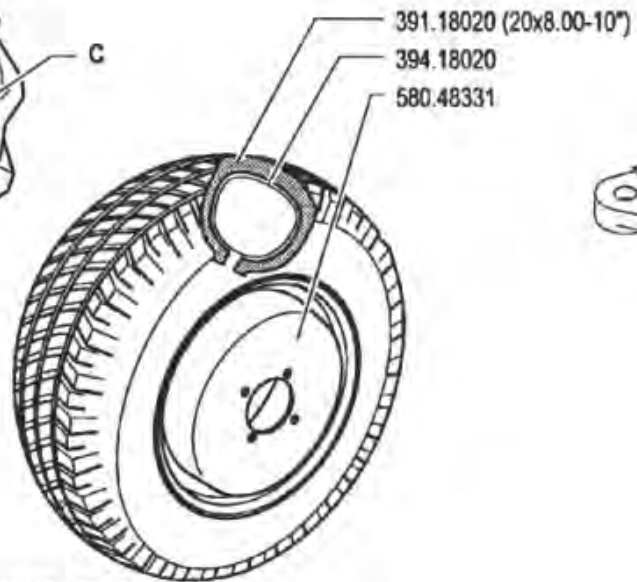
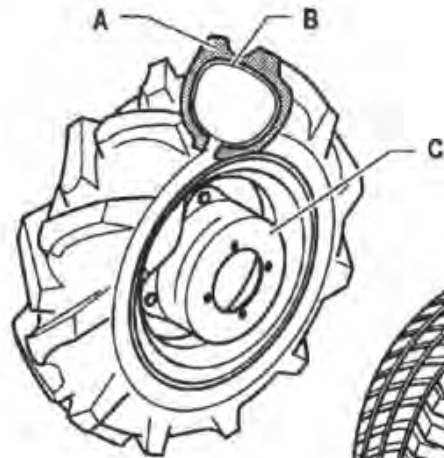
Rev.

0

09/2004

2/2004

	A	B	C
3.50 - 8"	391.13502	394.13502	580.43370(600)
4.00 - 8"	391.14008	394.14008	580.43250
4.0 - 10"	391.14010	394.14010	580.48330
5.0 - 10"	391.15010	394.15010	580.48330



**BCS**

**600** serie **94**

RUEDAS  
ROUES

RUOTE

WHEELS  
RADER

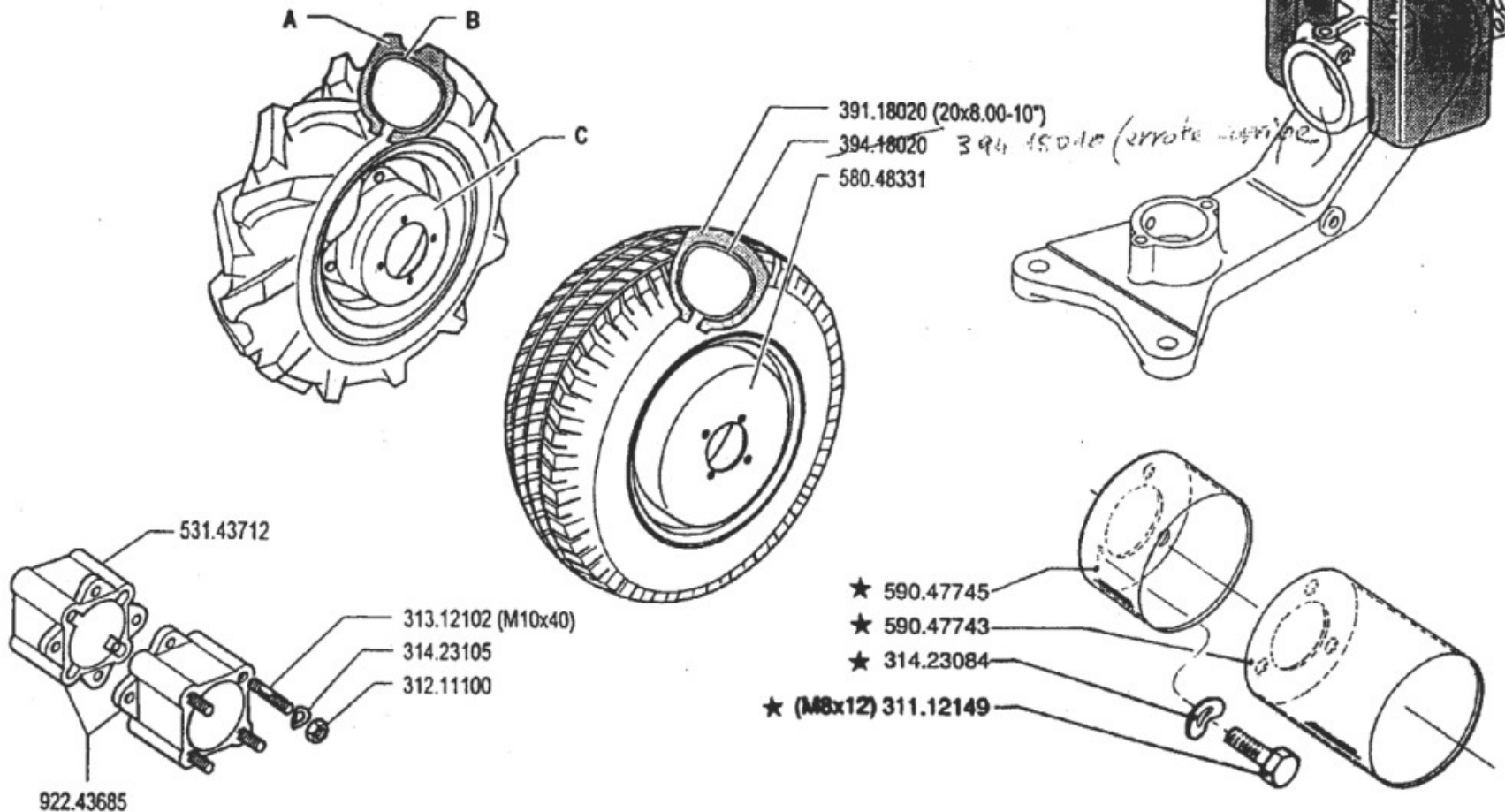
DALLA MACCHINA  
DE LA MAQUINA  
DE LA MACHINE  
FROM THE MACHINE  
AB DER MASCHINE

N.

**11.00**

02.05.1994

	A	B	C
3.50-8" (600)	391.13502	394.13502	580.43370
3.50-8"	391.13502	394.13502	580.43250 ★
4.00-8"	391.14008	394.14008	580.43250
4.0-10"	391.14010	394.14010	580.48330
5.0-10"	391.15010	394.15010	580.48330
6.5/80-12"	391.16018	394.16018	580.44804 ★



**600** serie **94**

RUEDAS  
ROUES

RUOTE

WHEELS  
RADER

DALLA MACCHINA  
DE LA MAQUINA  
DE LA MACHINE  
FROM THE MACHINE  
AB DER MASCHINE

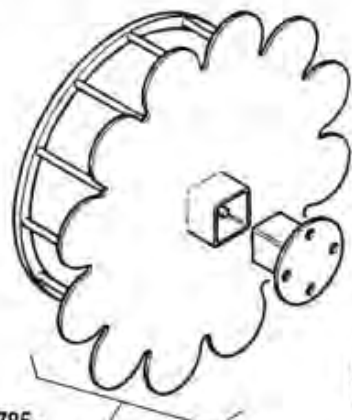
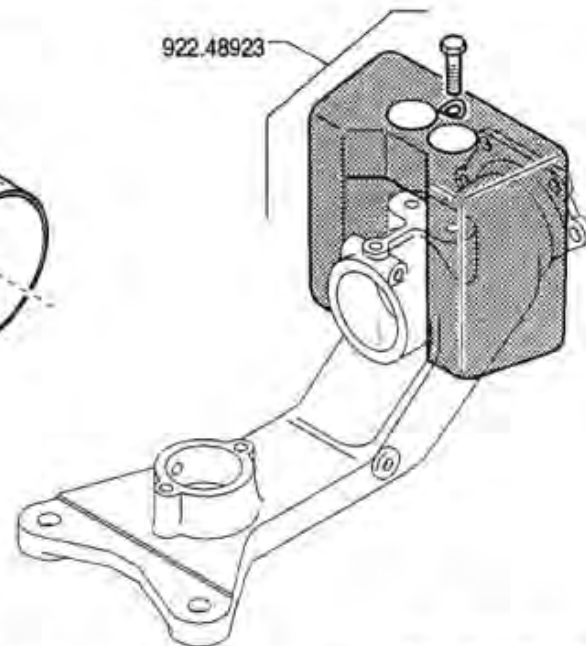
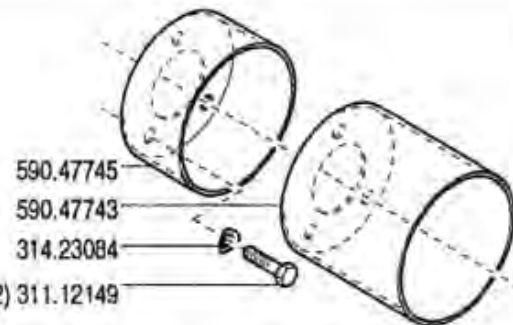
AGGIORNAMENTO  
REVISION  
MISE A JOUR  
APLAZAMIENTO  
ANPASSUNG

**11.01**

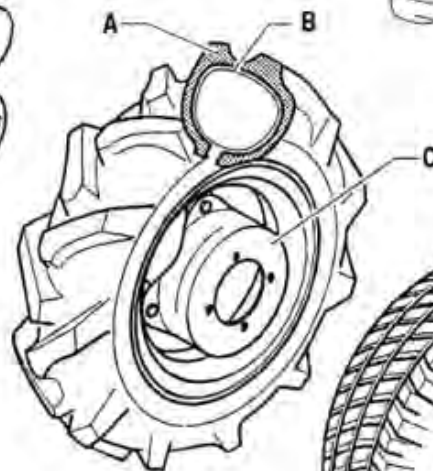
01.06.1995

★ N.

	A	B	C
3.50 - 8" (600)	391.13502	394.13502	580.43370
3.50 - 8"	391.13502	394.13502	580.43250
4.00 - 8"	391.14008	394.14008	580.43250
4.0 - 10"	391.14010	394.14010	580.48330
5.0 - 10"	391.15010	394.15010	580.48330
6.5/80 - 12"	391.16018	394.16018	580.44804
21 x 11.00 - 8"	391.13501	TUBELESS	580.57776



- ★ (4.00-8") 580.57785
- ★ (4.0-10") 580.57786
- ★ (5.0-10") 580.57787



- 391.18020 (20x8.00-10")
- 394.15010 (errata corrige)
- 580.48331



600 serie 94

WHEELS  
RUEDAS

RUOTE

ROUES  
RADER

DALLA MACCHINA  
DE LA MAGINA  
DE LA MACHINE  
FROM THE MACHINE  
AB DER MASCHINE

★N.

AGGIORNAMENTO  
REVISION  
MISE A JOUR  
APLIZAMENTO  
ANPASSUNG

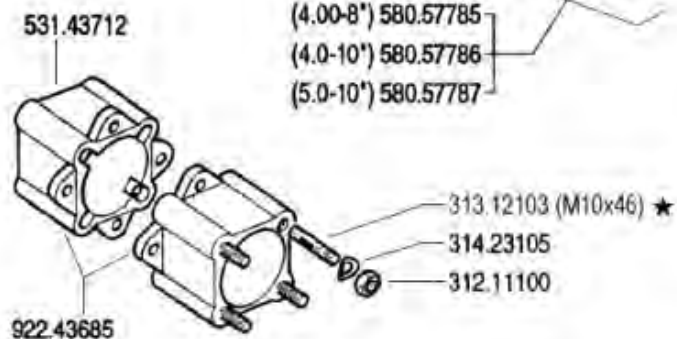
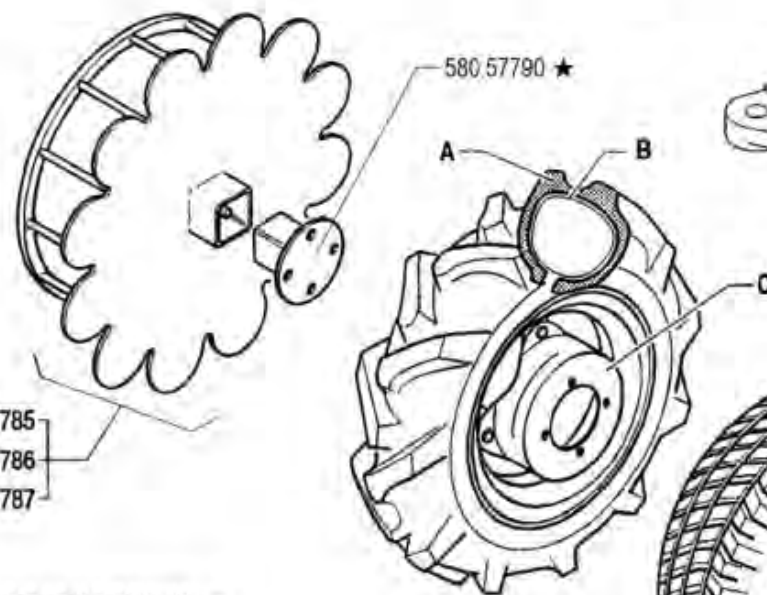
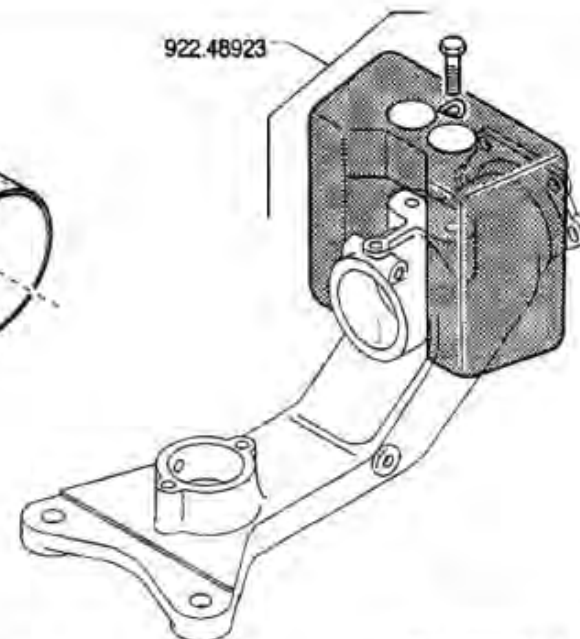
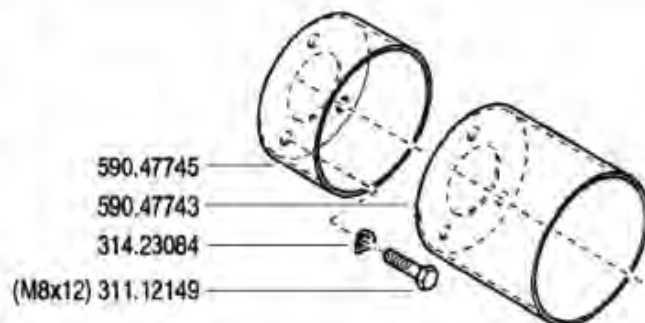
11

Mod  
02

10/1997



	A	B	C
3. 50 - 8" (600)	391.13502	394.13502	580.43370
3.50 - 8"	391.13502	394.13502	580.43250
4.00 - 8"	391.14008	394.14008	580.43250
4.0 - 10"	391.14010	394.14010	580.48330
5.0 - 10"	391.15010	394.15010	580.48330
6.5/80 - 12"	391.16018	394.16018	580.44804
21 x 11.00 - 8"	391.13501	TUBELESS	580.57776



(4.00-8") 580.57785  
(4.0-10") 580.57786  
(5.0-10") 580.57787

391.18020 (20x8.00-10")  
394.15010  
580.48331



600 serie 94

WHEELS  
RUEDAS

RUOTE

ROUES  
RÄDER

DALLA MACCHINA  
DE LA MAQUINA  
DE LA MACHINE  
FROM THE MACHINE  
AB DER MASCHINE

★N.

AGGIORNAMENTO  
REVISION  
MISE A JOUR  
APLAZAMIENTO  
ANPASSUNG

11 3

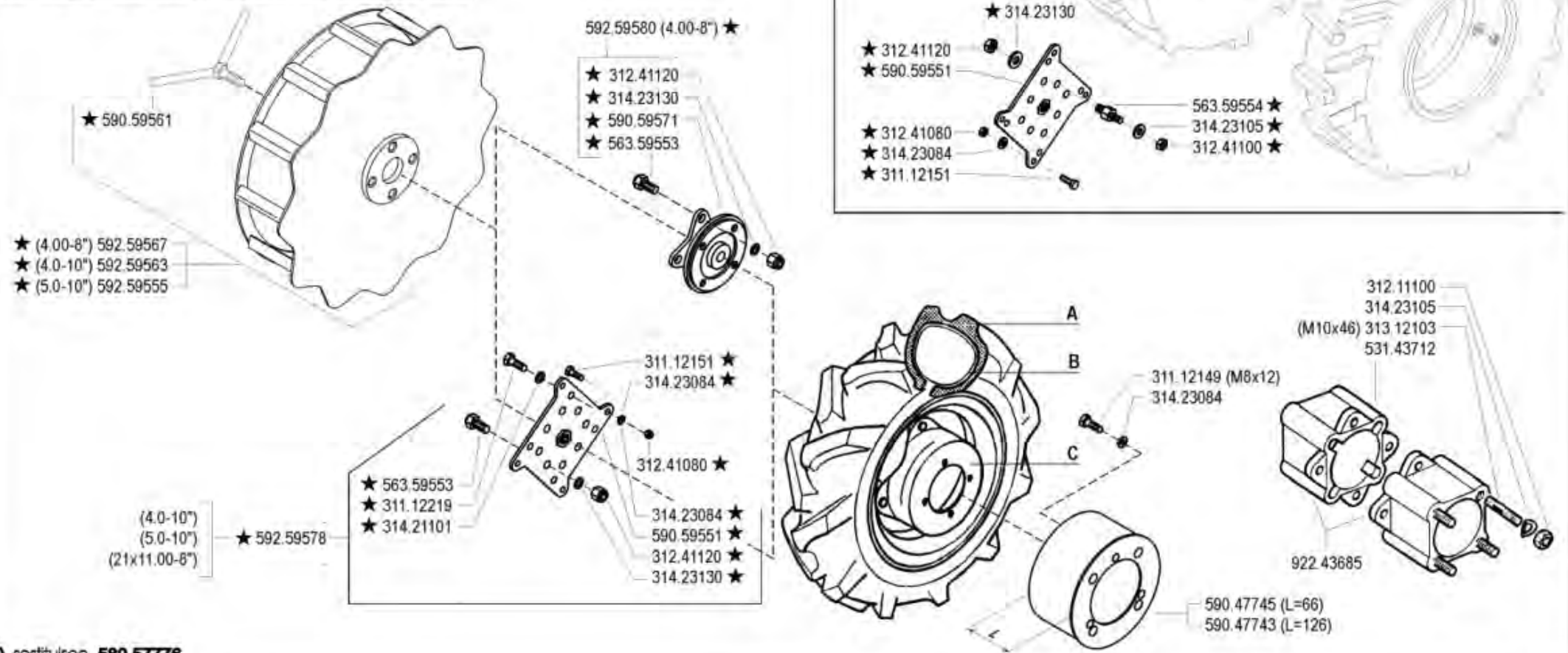
12/2002

Rev

3

TERME

	A	B	C
3.50 - 8" (600)	391.13502	394.13502	580.43370
3.50 - 8"	391.13502	394.13502	580.43250
4.00 - 8"	391.14008	394.14008	580.43250
4.0 - 10"	391.14010	394.14010	580.48330
5.0 - 10"	391.15010	394.15010	580.48330
6.5 / 80 - 12"	391.16018	394.16018	580.44804
21 x 11.00 - 8"	391.13501	TUBELESS	580.57795 ★ (1)



(1) sostituisce 580.57776



600 serie 94

WHEELS  
 RUEDAS

RUOTE

ROUES  
 RÄDER

DALLA MACCHINA  
 DE LA MAGINA  
 DE LA MACHINE  
 FROM THE MACHINE  
 AB DER MASCHINE

★ N.

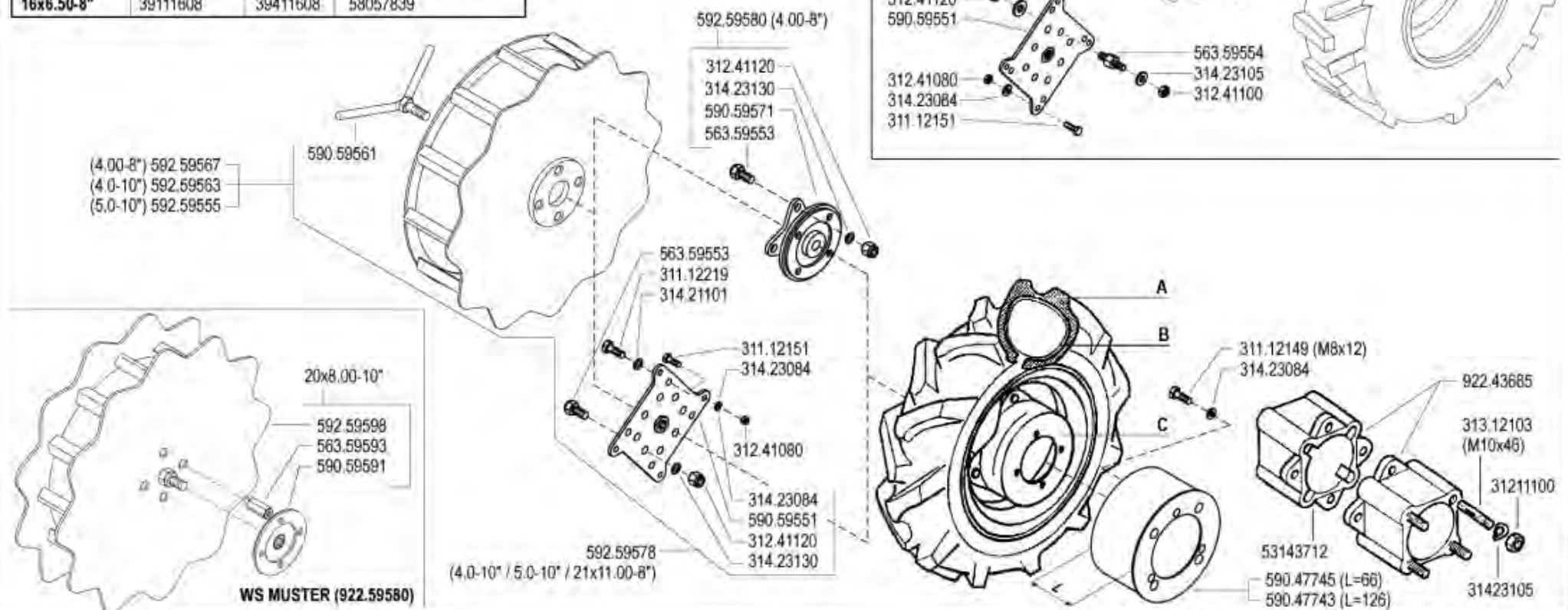
AGGIORNAMENTO  
 REVISION  
 MISE A-JOUR  
 APLAZAMIENTO  
 ANPASSUNG

11

12/2003

Rev  
 4

	A	B	C
3.50 - 8" (600)	39113502	39413502	58043370
3.50 - 8"	39113502	39413502	58043250
4.00 - 8"	39114008	39414008	58043250
4.0 - 10"	39114010	39414010	58048330
5.0 - 10"	39115010	39415010	58048330
6.5 / 8.0 - 12"	39116018	39416018	58044804
21 x 11.00 - 8"	39113501	TUBELESS	58057795
20 x 8.00 - 10"	39118021 (TR)	39416025	58057799
20 x 8.00 - 10"	39118020 (GA)	39415010	58057797 (WS MUSTER)
16x6.50-8"	39111608	39411608	58057839



**600 serie MAX**

WHEELS  
RUEDAS

**RUOTE**

ROUES  
RÄDER

DALLA MACCHINA  
DE LA MAQUINA  
DE LA MACHINE  
FROM THE MACHINE  
AB DER MASCHINE

**ERRATA CORRIGE**


**L01**

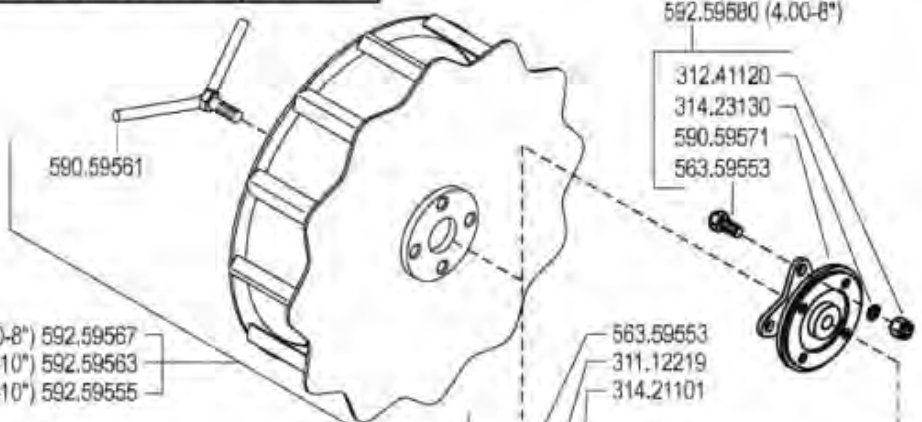
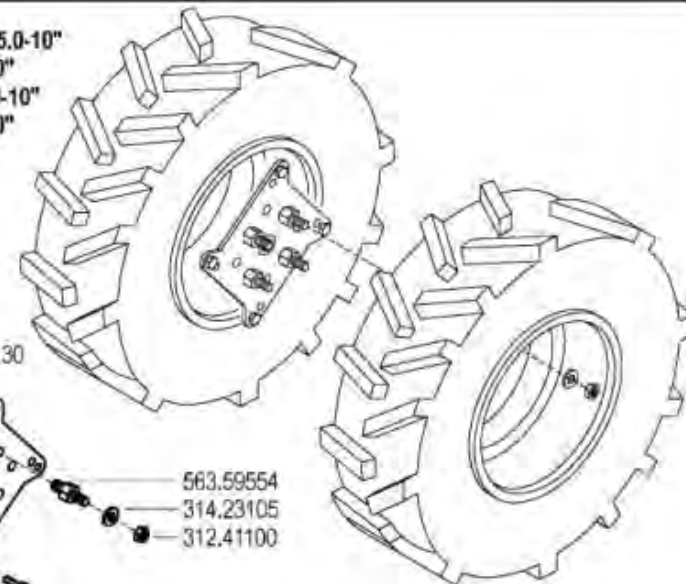
Rev  
**1**

**10/2004**

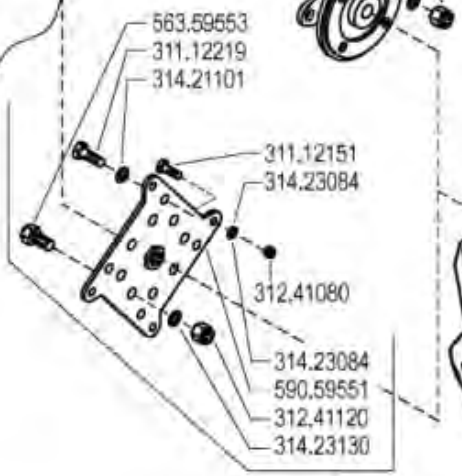
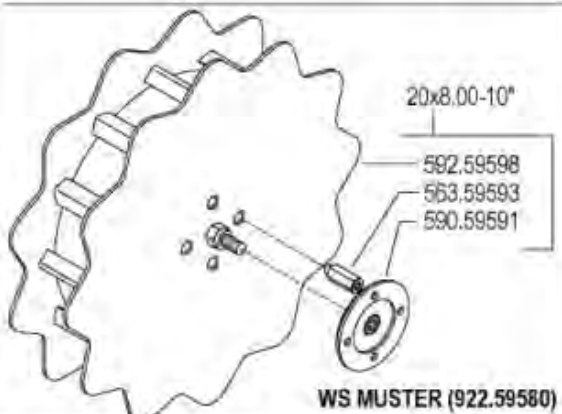
N.

	A	B	C
3.50 - 8" (600)	391.13502	394.13502	580.43370
3.50 - 8"	391.13502	394.13502	580.43250
4.00 - 8"	391.14008	394.14008	580.43250
4.0 - 10"	391.14010	394.14010	580.48330
5.0 - 10"	391.15010	394.15010	580.48330
6.5 / 80 - 12"	391.16018	394.16018	580.44804
21 x 11.00 - 8"	391.13501	TUBELESS	580.57795
20 x 8.00 - 10"	391.18021 (TR)	394.16025	580.57799
20 x 8.00 - 10"	391.18020 (GA)	394.15010	580.57799

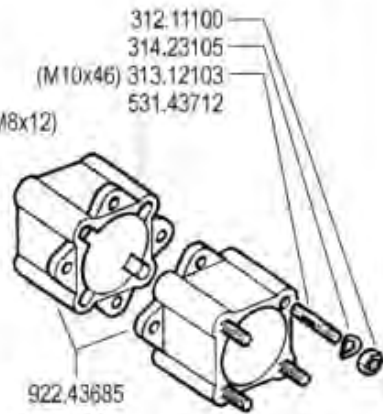
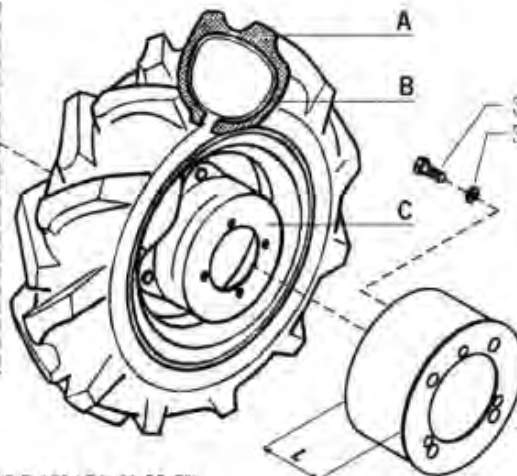
922.57794  
 KIT GEMELLAGGIO PER 4.0-10" / 5.0-10"  
 TWINNING KIT FOR 4.0-10" / 5.0-10"  
 JUMELAGE KIT POUR 4.0-10" / 5.0-10"  
 KIT GEMELOS POR 4.0-10" / 5.0-10"  
 ZWILLINGSKIT 4.0-10" / 5.0-10"



(4.00-8") 592.59567  
 (4.0-10") 592.59563  
 (5.0-10") 592.59555



592.59578 (4.0-10" / 5.0-10" / 21x11.00-8")



600 serie MAX

WHEELS  
 RUEDAS

RUOTE

ROUES  
 RÄDER

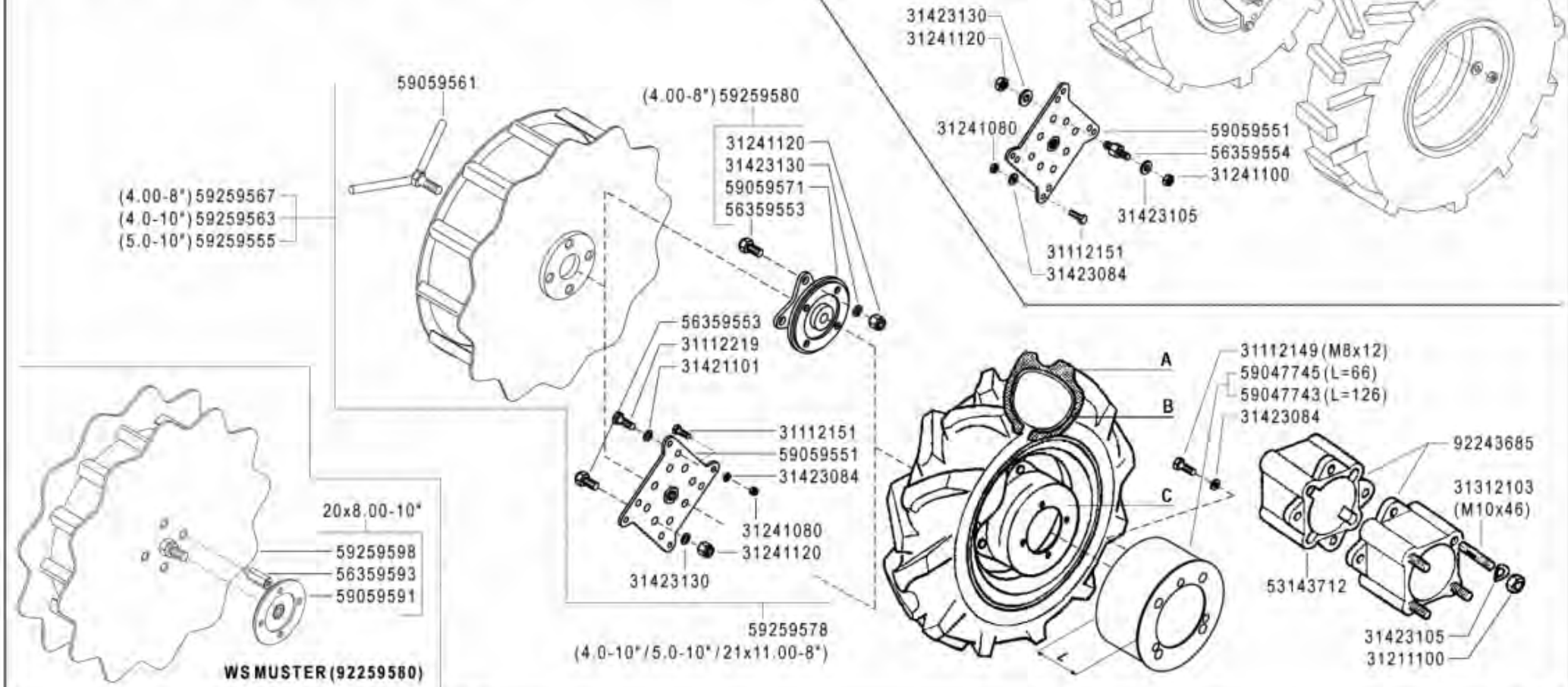
DALLA MACCHINA  
 DE LA MAQUINA  
 DE LA MACHINE  
 FROM THE MACHINE  
 AB DER MASCHINE  
 N.


Rev.	0
L01	
09/2004	



	A	B	C
5.0 - 10"	39115010	39415010	58048330
21 x 11.00 - 8"	39113501	TUBELESS	58057795
20 x 8.00 - 10"	39118021 (TR)	39416025	58057799
20 x 8.00 - 10"	39118020 (GA)	39415010	58057797 (WS MUSTER)

92257794  
 KIT GEMELLAGGIO PER 4.0-10" / 5.0-10"  
 TWINNING KIT FOR 4.0-10" / 5.0-10"  
 JUMELAGE KIT POUR 4.0-10" / 5.0-10"  
 KIT GEMELOS POR 4.0-10" / 5.0-10"  
 ZWILLINGSKIT 4.0-10" / 5.0-10"



**MF** Easy Drive

WHEELS  
RUEDAS

**RUOTE**

ROUES  
RÄDER

DALLA MACCHINA  
DE LA MAQUINA  
DE LA MACHINE  
FROM THE MACHINE  
AB DER MASCHINE

N.


**L01**

Rev  
**0**

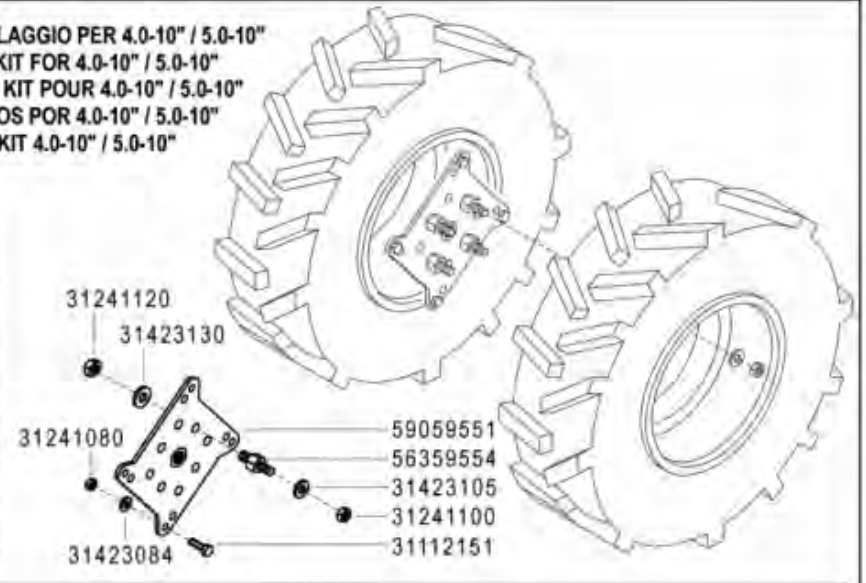
**05/2007**



	A	B	C
3.50 - 8" (600)	39113502	39413502	58043370
3.50 - 8"	39113502	39413502	58043250
4.00 - 8"	39114008	39414008	58043250
4.0 - 10"	39114010	39414010	58048330
★ 4.0 - 10"	39114010	39414010	58057789 (FIX)
★ 5.0 - 10"	39115010	39415010	58048330
★ 5.0 - 10"	39115010	39415010	58057789 (FIX)
6.5 / 80 - 12"	39116018	39416018	58044804
21 x 11.00 - 8"	39113501	TUBELESS	58057795
20 x 8.00 - 10"	39118021 (TR)	39416025	58057799
20 x 8.00 - 10"	39118020 (GA)	39415010	58057797 (WS MUSTER)
16 x 6.50 - 8"	39111608	39411608	58057839

92257794

KIT GEMELLAGGIO PER 4.0-10" / 5.0-10"  
 TWINNING KIT FOR 4.0-10" / 5.0-10"  
 JUMELAGE KIT POUR 4.0-10" / 5.0-10"  
 KIT GEMELOS POR 4.0-10" / 5.0-10"  
 ZWILLINGSKIT 4.0-10" / 5.0-10"



(4.00-8") 59259567  
 (4.0-10") 59259563  
 (5.0-10") 59259555

59059561

59259580 (4.00-8")

31241120  
 31423130  
 59059571  
 56359553

56359553  
 31112219  
 31421101

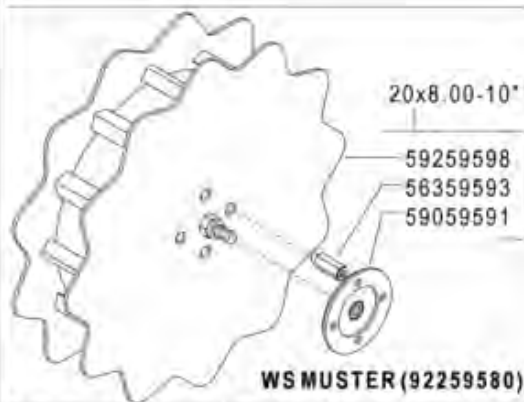
31112151

31241080

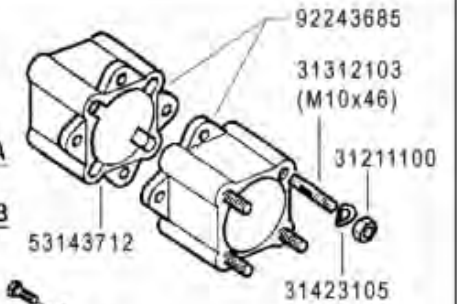
31423084  
 59059551  
 31241120  
 31423130

59259578

(4.0-10" / 5.0-10" / 21x11.00-8")



WS MUSTER (92259580)



A

B

C

31423084

31112149 (M8x12)

59047745 (L=66)

59047743 (L=126)

RUOTE

WHEELS  
 RUEDAS

ROUES  
 RÄDER

DALLA MACCHINA  
 DE LA MAQUINA  
 DE LA MACHINE  
 FROM THE MACHINE  
 AB DER MASCHINE

AGGIORNAMENTO

REVISION

MISE A JOUR

APLAZAMIENTO

ANPASSUNG

L01

Rev.  
 2

01/2008

★ N.

**615 MAX**

580.57627

**615L MAX**

580.57628

**615S MAX**

580.57629

**650 MAX**

580.57630

**620  
MAX**

580.57631

**630  
MAX**

580.57632

**WS  
MUSTER**

580.57749

**630WS  
MAX**

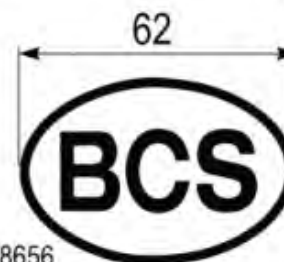
580.57633



530.93088



580.59211



530.48656



580.57680

**KIT REF.**

- 581.57634 (626 REF.)
- 581.57635 (636L REF.)
- 581.57636 (616 REF.)



**600** serie **MAX**

STICKERS  
ADHESIVOS

**ADESIVI**

AUTOCOLLANTS  
AUFKLEBES

DALLA MACCHINA  
DE LA MAQUINA  
DE LA MACHINE  
FROM THE MACHINE  
AB DER MASCHINE

N.

**M01** 0

09/2004

Rev.

ZENNE

600 MAX

58057642 ★

615 MAX

58057627

615L MAX

58057628

615S MAX

58057629

650 MAX

58057630

620 MAX

58057631

630 MAX

58057632

WS MUSTER

58057749

630WS MAX

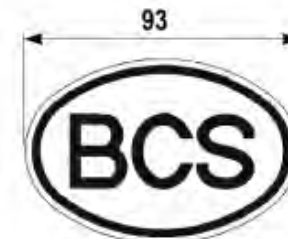
58057633

KIT REF.

58157634 (626 REF.)  
58157635 (636L REF.)  
58157636 (616 REF.)



53048656



53093088



58059211



58057680



600 serie MAX

STICKERS  
ADHESIVOS

ADESIVI

AUTOCOLLANTS  
AUFKLEBES

DALLA MACCHINA  
DE LA MAQUINA  
DE LA MACHINE  
FROM THE MACHINE  
AB DER MASCHINE

★ N.

AGGIORNAMENTO  
REVISION  
MISE A JOUR  
APLAZAMIENTO  
ANPASSUNG

M01

06/2006

Rev

1

REVNE

**600 MAX** 58057642

**615 MAX** 58057627

**615L MAX** 58057628

**615S MAX** 58057629

**615SL MAX** 58057453 ★

**650 MAX** 58057630

**620 MAX** 58057631

**630 MAX** 58057632

**WS MUSTER** 58057749

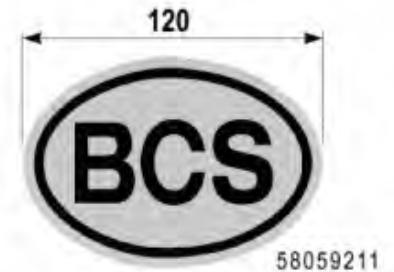
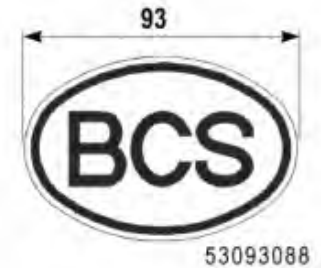
**630WS MAX** 58057633

**KIT REF.**

58157634 (626 REF.)  
58157635 (636L REF.)  
58157636 (616 REF.)



58057680



**600** serie **MAX**

STICKERS  
ADHESIVOS

**ADESIVI**

AUTOCOLLANTS  
AUFKLEBES

DALLA MACCHINA  
DE LA MAQUINA  
DE LA MACHINE  
FROM THE MACHINE  
AB DER MASCHINE

AGGIORNAMENTO

REVISION

MISE A JOUR

APLAZAMIENTO

ANPASSUNG

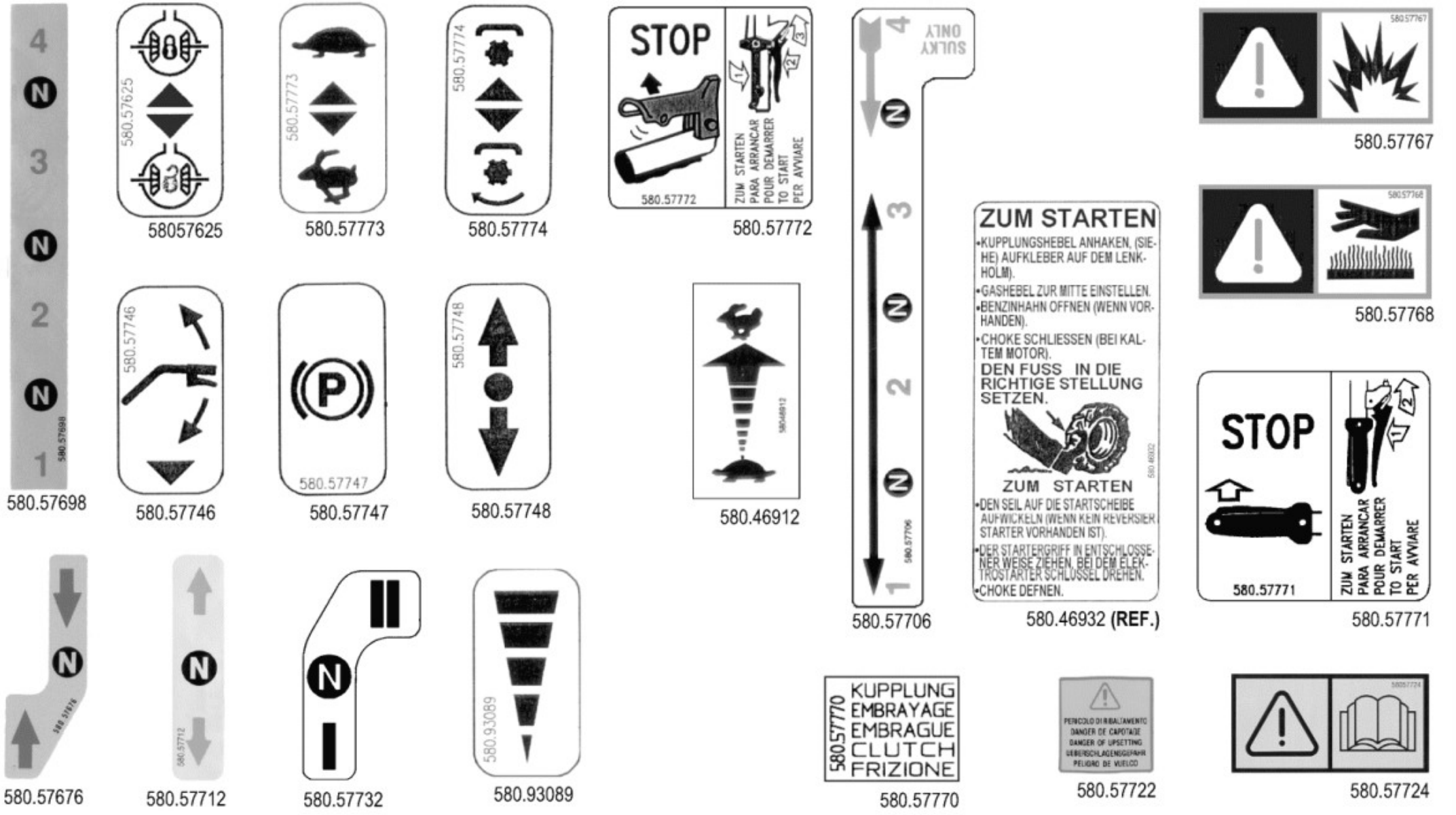
★ N.

**M01** 2

01/2009

Rev.

ZENNE



600 serie MAX

STICKERS  
ADHESIVOS

ADESIVI

AUTOCOLLANTS  
AUFKLEBES

DALLA MACCHINA  
DE LA MAQUINA  
DE LA MACHINE  
FROM THE MACHINE  
AB DER MASCHINE

N.

M02 0

09/2004

Rev.

ZEMME





58057698



58057625



58057773



58057774



58057772



58057706



58057767



58057768



58057746



58057747



58057748



58046912

**ZUM STARTEN**

- KUPPLUNGSEBEL ANHAKEN, (SIEHE) AUFKLEBER AUF DEM LENKHOLM).
- GASHEBEL ZUR MITTE EINSTELLEN.
- BENZINHAHN OFFNEN (WENN VORHANDEN).
- CHOKE SCHLIESSEN (BEI KALTEM MOTOR).

**DEN FUSS IN DIE RICHTIGE STELLUNG SETZEN.**

**ZUM STARTEN**

- DEN SEIL AUF DIE STARTSCHEIBE AUFWICKELN (WENN KEIN REVERSE/STARTER VORHANDEN IST).
- DER STARTERGRIF IN ENTSCLOSSENER WEISE ZIEHEN, BEI DEM ELEKTROSTARTER SCHLUSSEL DREHEN.
- CHOKE DEFNEN.

58046932 (REF.)



58057771



58057676



58057712



58057732



58093089



58057678 ★

**58057770**

KUPPLUNG  
EMBRAYAGE  
EMBRAGUE  
CLUTCH  
FRIZIONE

58057770



58057722



58057724



600 serie MAX

STICKERS  
ADHESIVOS

ADERIVI

AUTOCOLLANTS  
AUFKLEBES

DALLA MACCHINA  
DE LA MAQUINA  
DE LA MACHINE  
FROM THE MACHINE  
AB DER MASCHINE

★ N.

AGGIORNAMENTO  
REVISION  
MISE A JOUR  
APLÁZAMIENTO  
ANPASSUNG

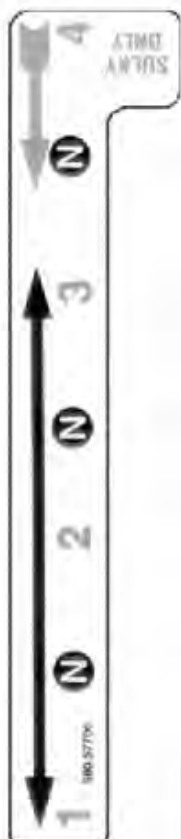
M02

06/2006

Rev. 1



58057688 ★



58057706



58057676



58046912



58057698



58057746



58057625



58093089



58057747



58057732



58057712



58057748



58057773



58057774

**ZUM STARTEN**

- KÜPLUNGSHÉBEL ANHAKEN, (SIEHE) AUFKLEBER AUF DEM LENKHOLM).
- GASHEBEL ZUR MITTE EINSTELLEN.
- BENZINHAHN ÖFFNEN (WENN VORHANDEN).
- CHOKE SCHLIESSEN (BEI KALTEM MOTOR).

**DEN FUSS IN DIE RICHTIGE STELLUNG SETZEN.**

**ZUM STARTEN**

- DEN SEIL AUF DIE STARTSCHEIBE AUFWICKELN (WENN KEIN REVERSIER STARTER VORHANDEN IST).
- DER STARTERGRIF F IN ENTSCHLÖSSENER WEISE ZIEHEN, BEI DEM ELEKTROSTARTER SCHLÜSSEL DREHEN.
- CHOKE ÖFFNEN.

58046932 (REF.)

**STOP**

**ZUM STARTEN**  
PARA ARRANCAR  
POUR DEMARRER  
TO START  
PER AVVIARE

580.57771

58057771

**STOP**

**ZUM STARTEN**  
PARA ARRANCAR  
POUR DEMARRER  
TO START  
PER AVVIARE

580.57772

58057772



58057767



58057768



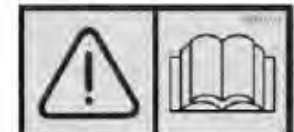
58057678

58057770 KÜPLUNG  
EMBRAYAGE  
EMBRAGUE  
CLUTCH  
FRIZIONE

58057770



58057722



58057724



600 serie MAX

STICKERS  
ADHESIVOS

ADESIVI

AUTOCOLLANTS  
AUFKLEBES

DALLA MACCHINA  
DE LA MAQUINA  
DE LA MACHINE  
FROM THE MACHINE  
AB DER MASCHINE

★ N.

AGGIORNAMENTO  
REVISION  
MISE A JOUR  
APLAZAMIENTO  
ANPASSUNG

M02

01/2009

Rev  
2



580.57687



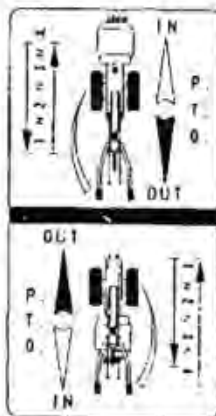
580.46903



580.46952



580.46913



580.47731



580.46912



580.57678



580.57712



580.57698



580.57714



580.57706



580.46901



580.46902



580.46953



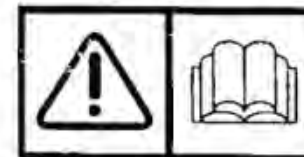
580.46909



580.46910



580.57722



580.57724

**BCS** 600 serie 94

ADHESIVOS  
AUTOCOLLANTS

ADESIVI

STICKERS  
AUFKLEBES

DALLA MACCHINA  
DE LA MAQUINA  
DE LA MACHINE  
FROM THE MACHINE  
AB DER MASCHINE

12.00

N.

9/1997



580.57687



580.57680



580.57703



580.57684



580.57685



580.57686



580.57705



580.56594



580.59211



530.48656



580.57729



580.57730



580.57731



580.57709



580.57707



600 serie 94

ADESIVI

STICKERS  
ADHESIVOS

AUTOCOLLANTS  
AUFKLEBES

DALLA MACCHINA  
DE LA MAQUINA  
DE LA MACHINE  
FROM THE MACHINE  
AB DER MASCHINE

AGGIORNAMENTO

REVISION

MISE A JOUR

APLAZAMIENTO

ANPASSUNG

★N.

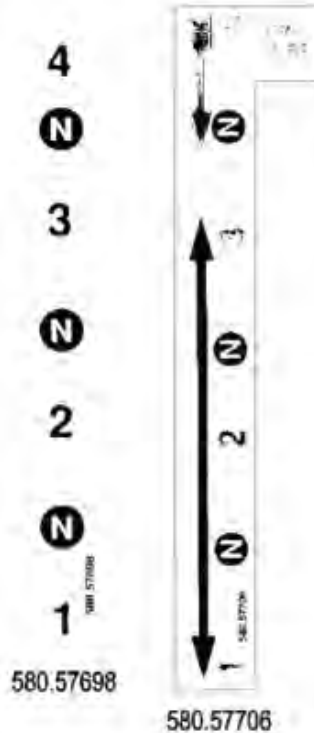
12

Mod.

01

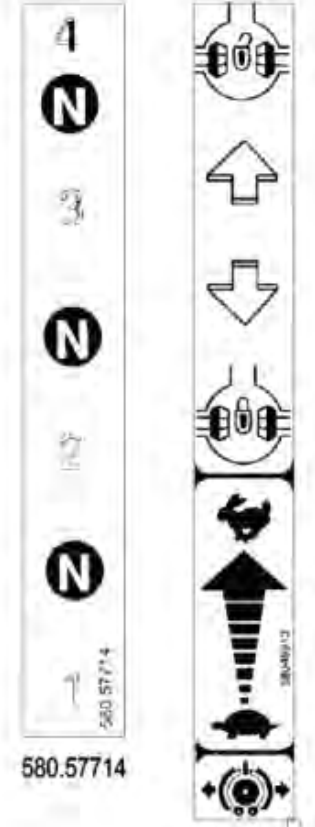
7/1999

ZENITE



580.57698

580.57706



580.57714

580.46913

PERICOLO DI RISCALDAMENTO  
DANGER DE CHAUFFAGE  
GEFAHR DER UEBERHEIZUNG  
FOLGENDES BEI VIELER CO2

580.57722



580.46901



580.46952

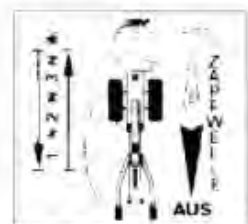


580.46909

**ATTENZIONE - ATTENTION**  
**ATENCIÓN**

LA ZONA DEL TUBO DI SCARICO PUO' SUPERARE 85 °C  
LA ZONE DU TUYAU D'ECHAPPEMENT PEUT DEPASSER 85 °C  
LA ZONA DEL TUBO DE ESCAPE PUEDE SUPERAR LOS 85 °C

580.46910



AUS



AUS

580.47731

FRIZIONE  
EMBRAYAGE  
EMBRAGUE

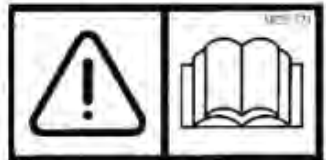
580.46903



580.57678



580.57712



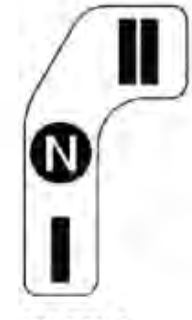
580.57724



580.46953



580.46902



580.57732



580.57676



580.46912



600 serie 94

**ADESIVI**

STICKERS  
ADHESIVOS

AUTOCOLLANTS  
AUFKLEBES

DALLA MACCHINA  
DE LA MAQUINA  
FROM THE MACHINE  
AB DER MASCHINE

★N.

AGGIORNAMENTO  
REVISION  
MISE A JOUR  
APLAZAMIENTO  
ANPASSUNG

Mod. **13** 00

7/1999

ZENIT





580.46912

580.57698

1

N

2

N

3

N

4



580.46913

580.57714

580.57714

N

2

N

3

N

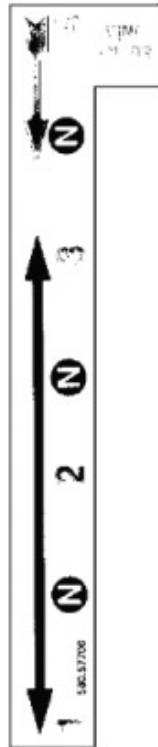
4



580.57678

P  
T  
O

580.57678



580.57706

N

2

N

3

N

4

ADESIVI

STICKERS  
ADHESIVOS

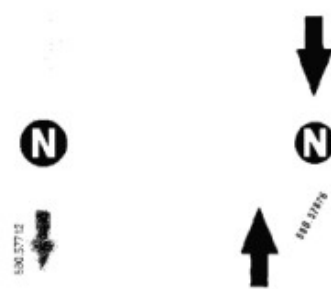
AUTOCOLLANTS  
AUFKLEBES



580.57772 ★



580.57724



580.57712

N

N

580.57676



580.57767 ★



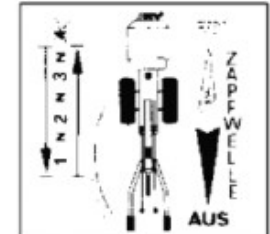
580.57768 ★



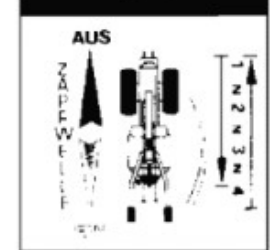
580.57771 ★



580.57770 ★

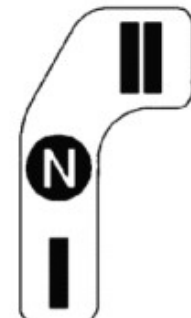


580.47731



580.57722

PERICOLO DI RIBALTAMENTO  
DANGER OF CAPOTING  
GEFÄHRDUNG DURCH UMSTÜTZEN  
PELIGRO DE VUELCO



580.57732



600 serie 94

DALLA MACCHINA  
DE LA MAQUINA  
DE LA MACHINE  
FROM THE MACHINE  
AB DER MASCHINE

AGGIORNAMENTO

REVISION

MISE A JOUR

APLAZAMIENTO

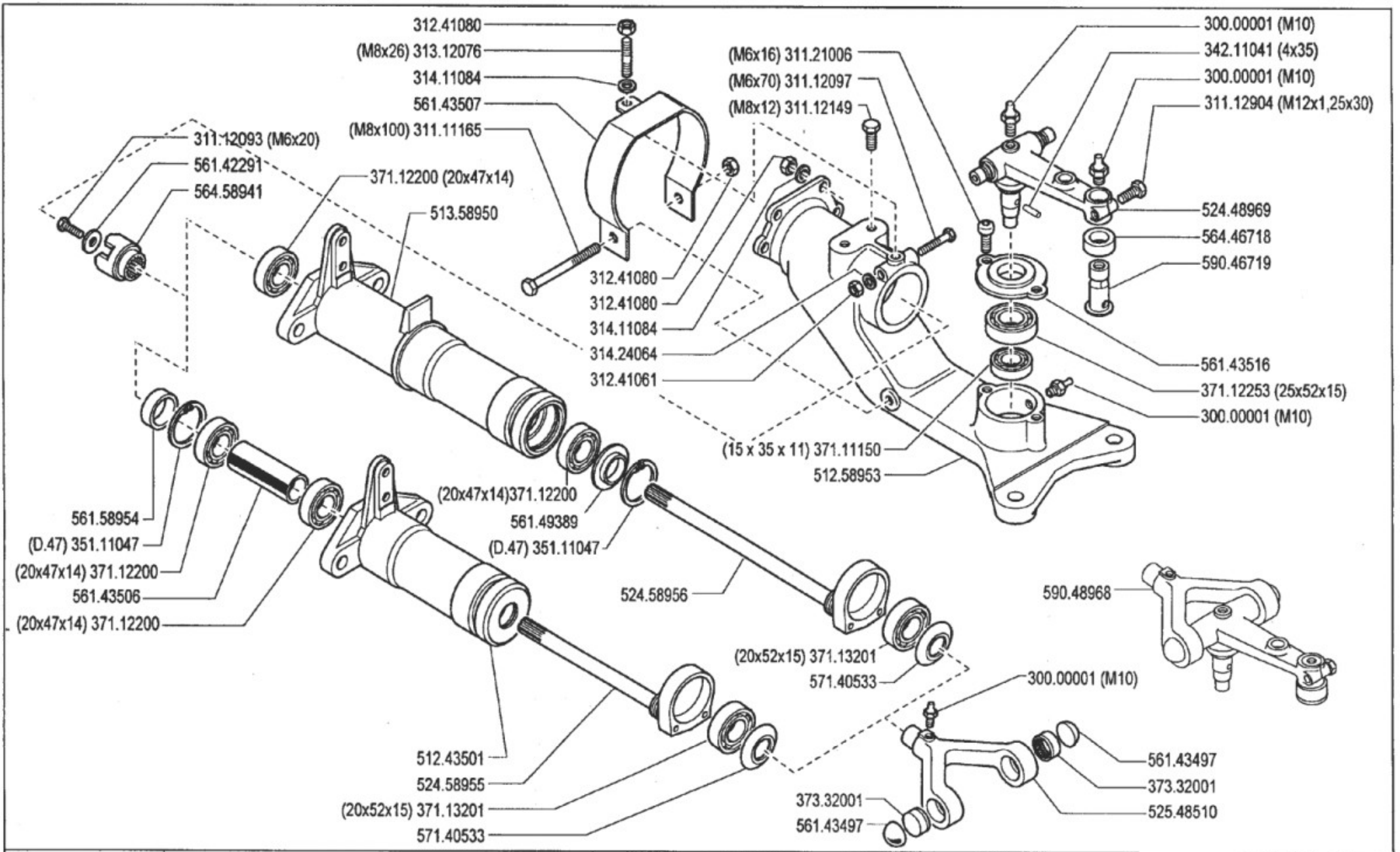
ANPASSUNG


13

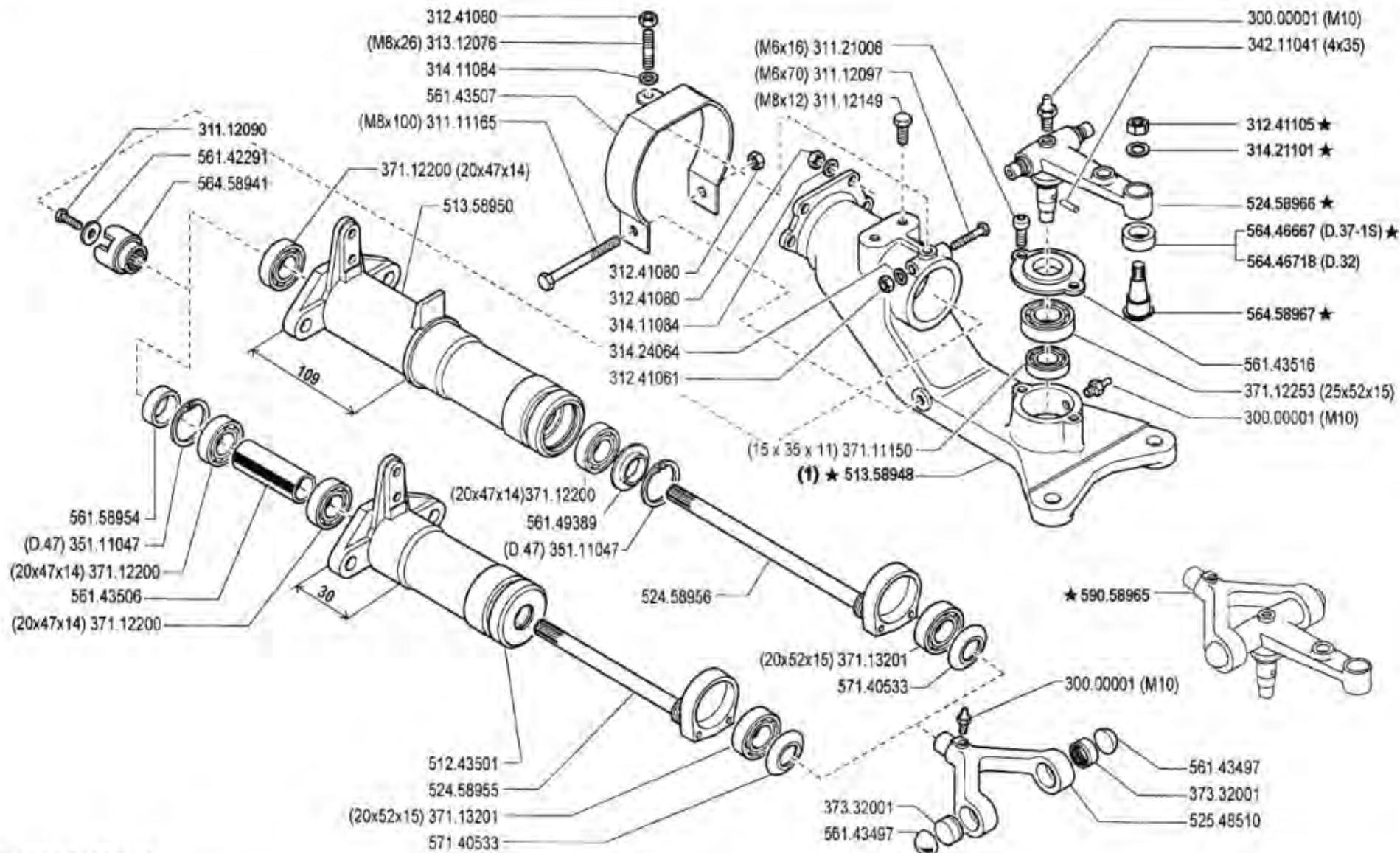
Rev.

1

12/2003



	<b>ATTREZZI ED ACCESSORI</b> IMPLEMENTS AND ACCESSORIES OUTILS ET ACCESSOIRES APEROS Y ACCESORIOS ARBEITSGERÄTE UND ZUBEHÖR	<b>600/700 serie 94</b>	<b>COMANDO BARRA</b>		DALL'ATTREZZO DESDE EL APERO DE L'OUTIL FROM IMPLEMENT AB ARBEITSGERÄET	<b>N.</b>	<b>10.00</b>
			MANDO BARRA COMMANDE BARRE	BAR CONTROL MÄHBALKENANTRIEB			
							<b>02.05.1994</b>



(1) sostituisce **512.58953**



ATTREZZI ED ACCESSORI  
 IMPLEMENTS AND ACCESSORIES  
 OUTILS ET ACCESSOIRES  
 APAROS Y ACCESORIOS  
 ARBEITSGERÄTE UND ZUBEHÖR

**600/700** serie **94**

BAR CONTROL  
 MANDO BARRA

**COMANDO BARRA**

COMMANDE BARRE  
 MÄHBALKENANTRIEB

DAL N° 10  
 DESSE IL N° 10  
 DE 10  
 FROM N° 10  
 AN ARBEITSGERÄT

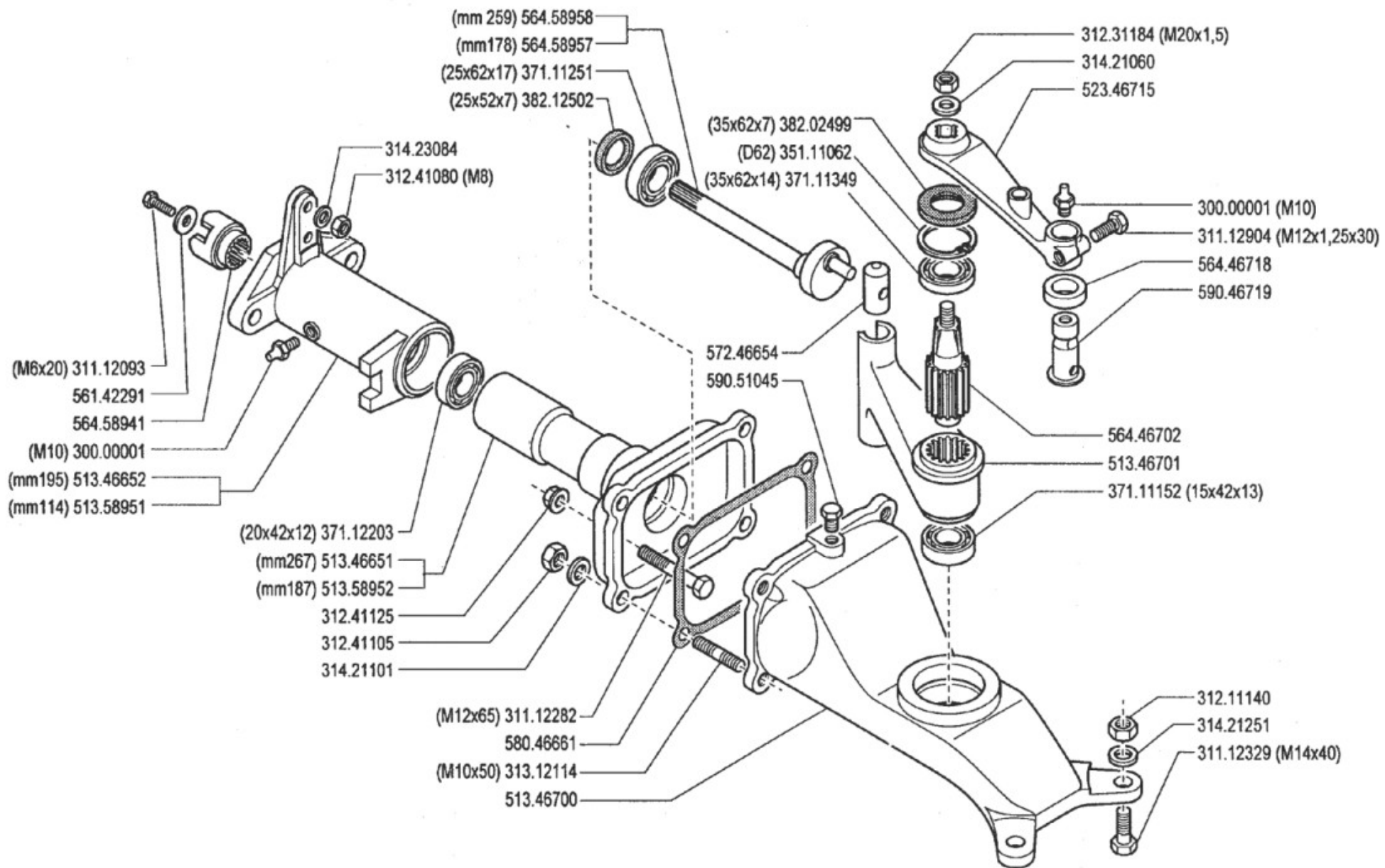
★ N.

**10** 01

3/1999

Mod

SEIWE



**ATTREZZI ED ACCESSORI**  
 IMPLEMENTS AND ACCESSORIES  
 OUTILS ET ACCESSOIRES  
 APEROS Y ACCESORIOS  
 ARBEITSGERÄTE UND ZUBEHÖR

**600/700 serie 94**

**COMANDO A BAGNO D'OLIO**

MANDO A BAÑO DE ACEITE  
 COMMANDE A BAIN D'HUILE

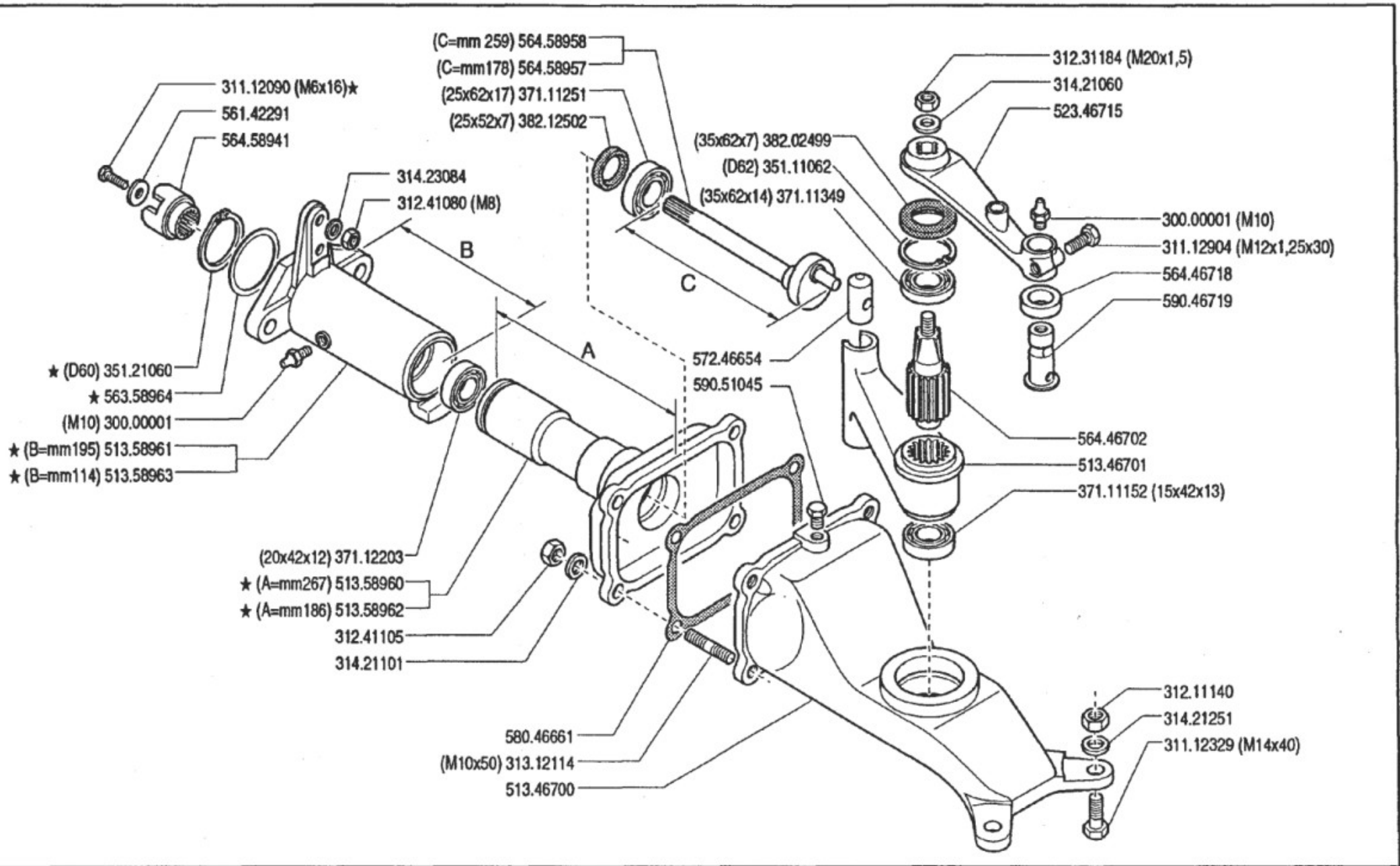
OIL BATH CONTROL  
 ÖLBADANTRIEB

DALL'ATTREZZO  
 DESDE EL APERO  
 DE L'OUTIL  
 FROM IMPLEMENT  
 AB ARBEITSGERÄT

N.

**11.00**

02.05.1994



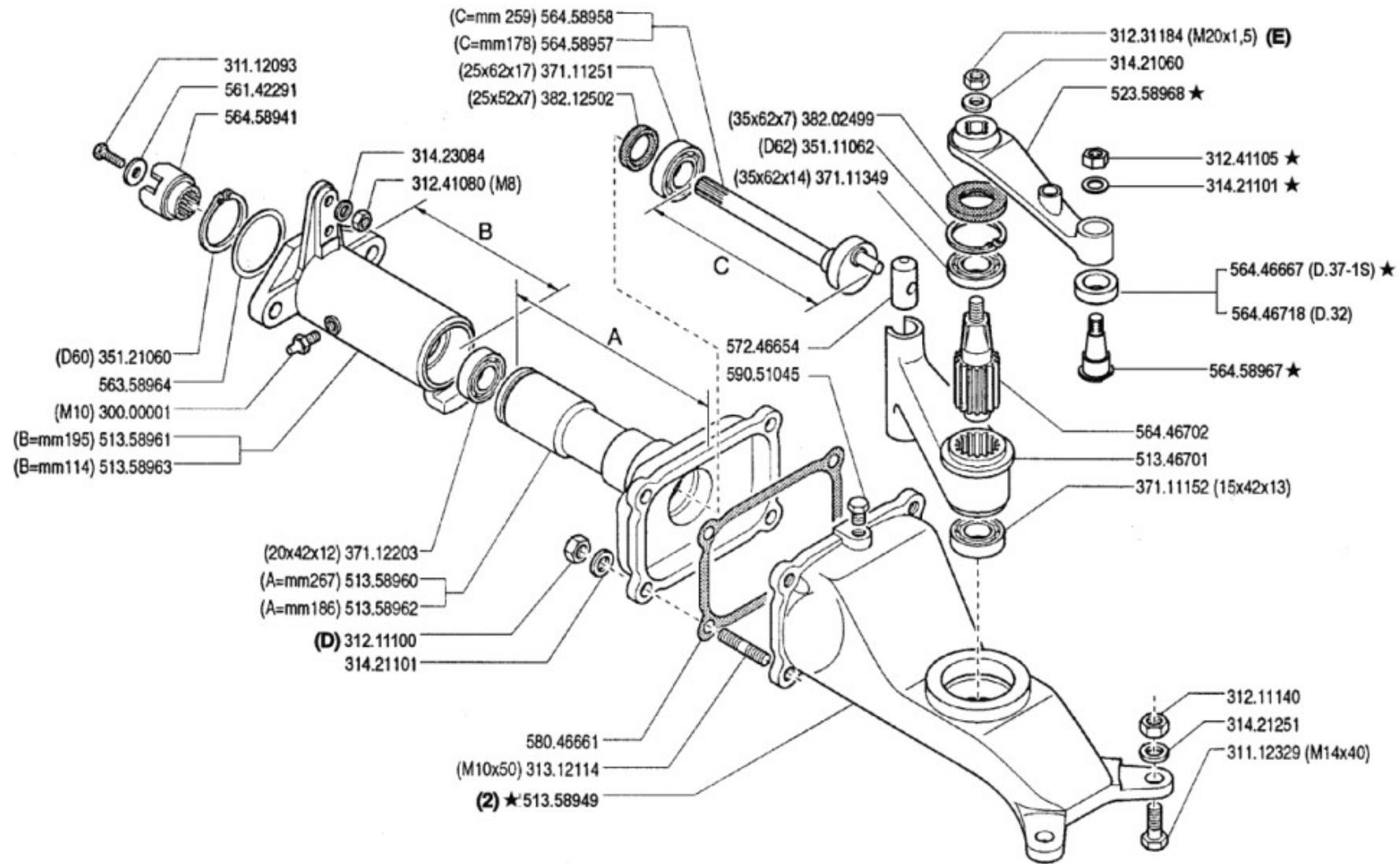
**ATTREZZI ED ACCESSORI**  
 IMPLEMENTS AND ACCESSORIES  
 OUTILS ET ACCESSOIRES  
 APEROS Y ACCESORIOS  
 ARBEITSGERÄTE UND ZUBEHÖR  
**600/700 serie 94**

**COMANDO A BAGNO D'OLIO**  
 MANDO A BAÑO DE ACEITE    OIL BATH CONTROL  
 COMMANDE A BAIN D'HUILE    ÖLBADANTRIEB

DALL'ATTREZZO  
 DESDE EL APERO  
 DE L'OUTL.  
 FROM IMPLEMENT  
 AB ARBEITSGERÄET  
 ★ N.

AGGIORNAMENTO	<b>11.01</b>
REVISION	
MISE A JOUR	
APLAZAMIENTO	
ANPASSUNG	<b>01.01.1996</b>





olio SAE 90 litri 1 (D) serrare a 50 Nm (E) serrare a 175 Nm

(2) sostituisce 513.46700



**ATTREZZI ED ACCESSORI**  
 IMPLEMENTS AND ACCESSORIES  
 OUTILS ET ACCESSOIRES  
 APEROS Y ACCESORIOS  
 ARBEITSGERÄTE UND ZUBEHÖR

**600/700 serie 94**

**COMANDO A BAGNO D' OLIO**

OIL BATH CONTROL  
 MANDO A BAÑO DE ACEITE

COMMANDE A BAIN D' HUILE  
 ÖLBADANTRIEB

DALL' ATTREZZO  
 DESDE EL APERO  
 DE L' OUTIL  
 FROM IMPLEMENT  
 AB ARBEITSGERÄT

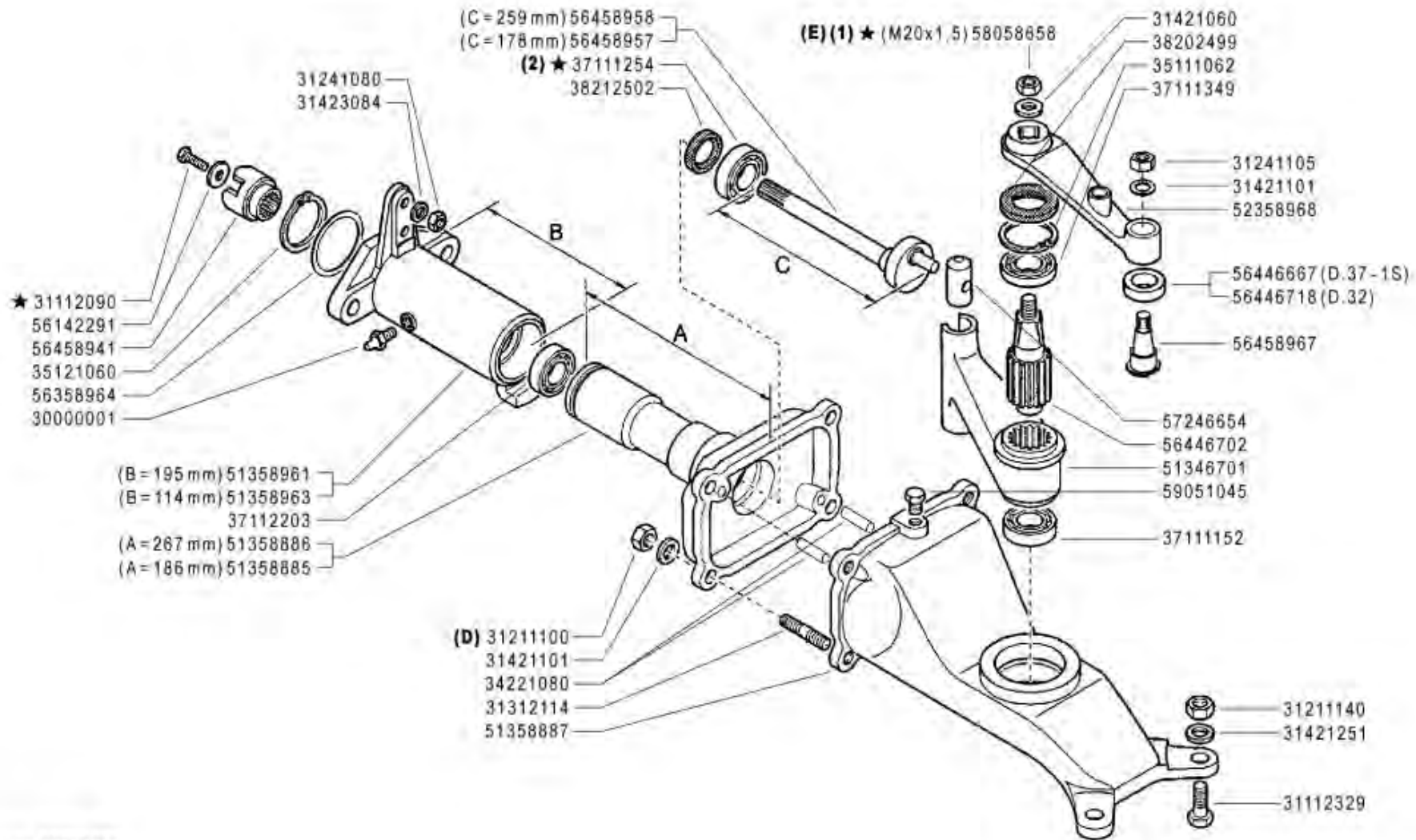
★ N.

**11 02**

**3/1999**

Mod.

ZENNE



(2) sostituisce 37111251  
 (1) sostituisce 31231184

olio SAE 90 litri 1 (D) serrare a 50 Nm (E) serrare a 175 Nm



ATTREZZI ED ACCESSORI  
 IMPLEMENTS AND ACCESSORIES  
 OUTILS ET ACCESSOIRES  
 APAROS Y ACCESORIOS  
 ARBEITSGERÄTE UND ZUBEHÖR

600/700 serie 94

COMANDO A BAGNO D'OLIO

OIL BATH CONTROL  
 MANDO A BAÑO DE ACEITE

COMMANDE A BAIN D'HUILE  
 ÖLBADANTRIEB

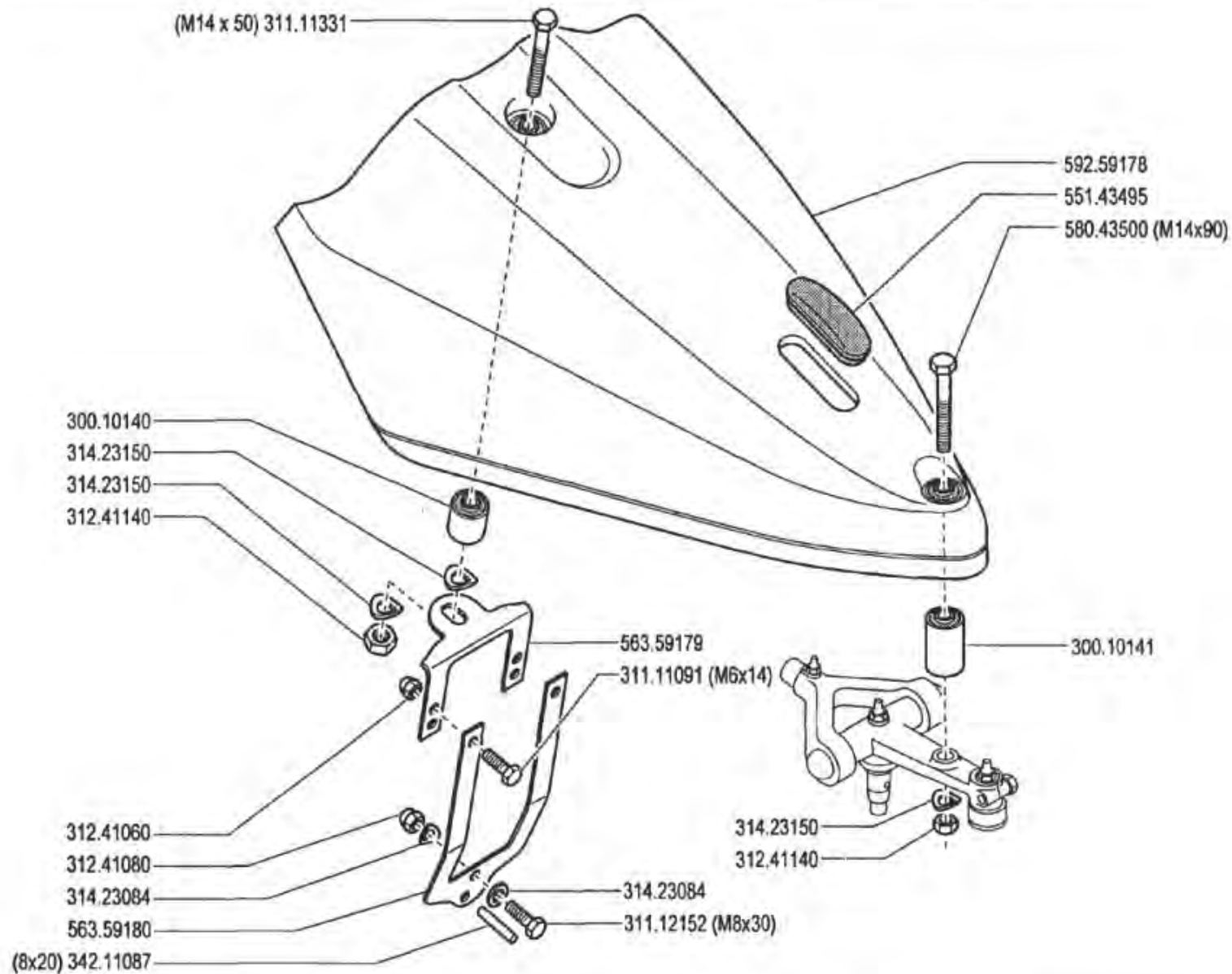
DALL'ATTEZZO  
 DESCE EL APERO  
 DE L'OUTIL  
 FROM IMPLEMENT  
 AB ARBEITSGERÄET

★N.

339017

11 4

11/2006



ATTREZZI ED ACCESSORI  
 IMPLEMENTS AND ACCESSORIES  
 OUTILS ET ACCESSOIRES  
 APEROS Y ACCESORIOS  
 ARBEITSGERÄTE UND ZUBEHÖR

**600/700** serie 94

**PROTEZIONE**

PROTECCION  
 PROTECTION

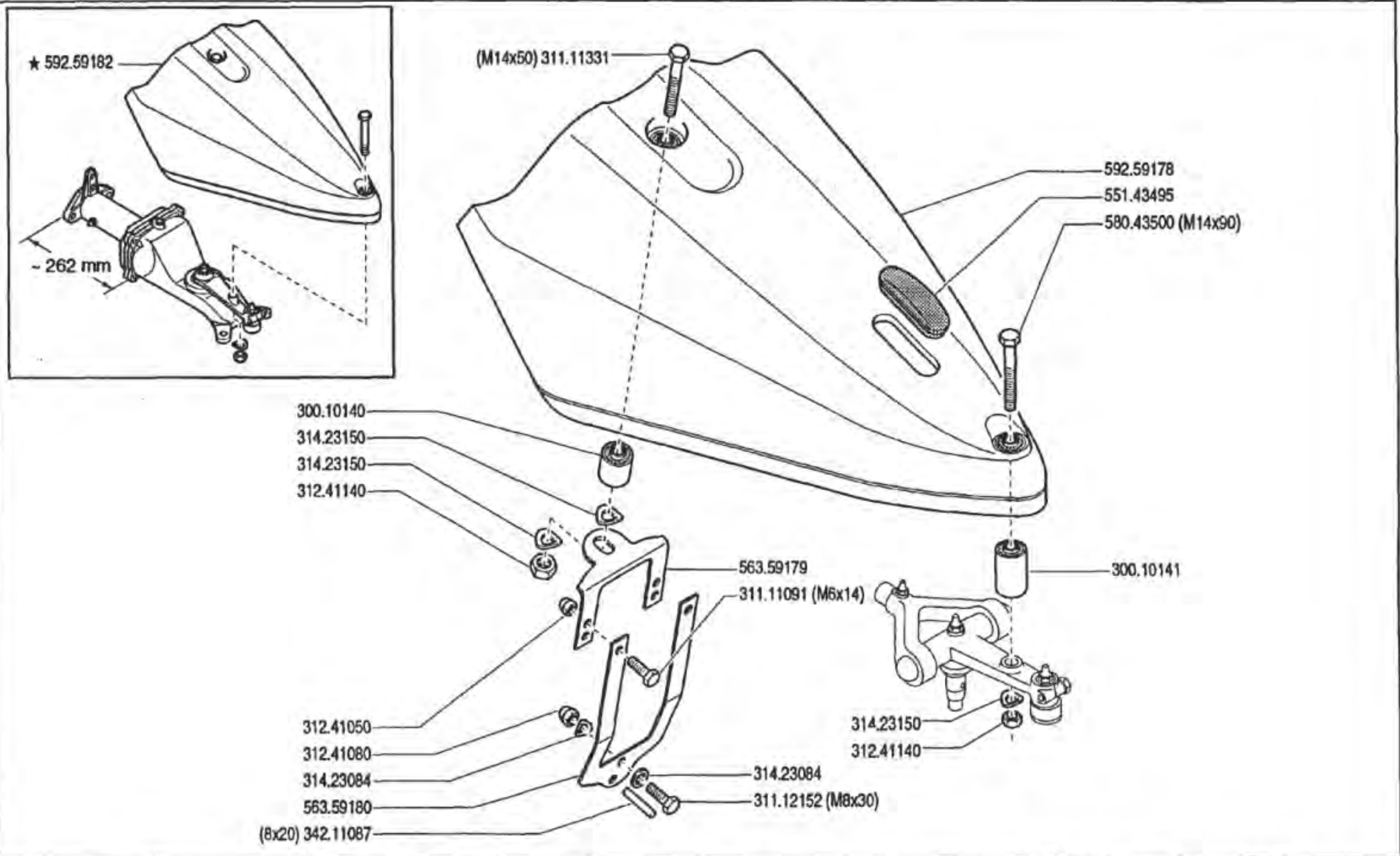
PROTECTION  
 SCHUTZ

DALL'ATTREZZO  
 DESDE EL APERO  
 DE L'OUTIL  
 FROM IMPLEMENT  
 AB ARBEITSGERAET

N.

**14.00**

02.05.1994



ATTREZZI ED ACCESSORI  
 IMPLEMENTS AND ACCESSORIES  
 OUTILS ET ACCESSOIRES  
 APEROS Y ACCESORIOS  
 ARBEITSGERÄTE UND ZUBEHÖR

**600/700** serie 94

**PROTEZIONE**

PROTECCION  
 PROTECTION

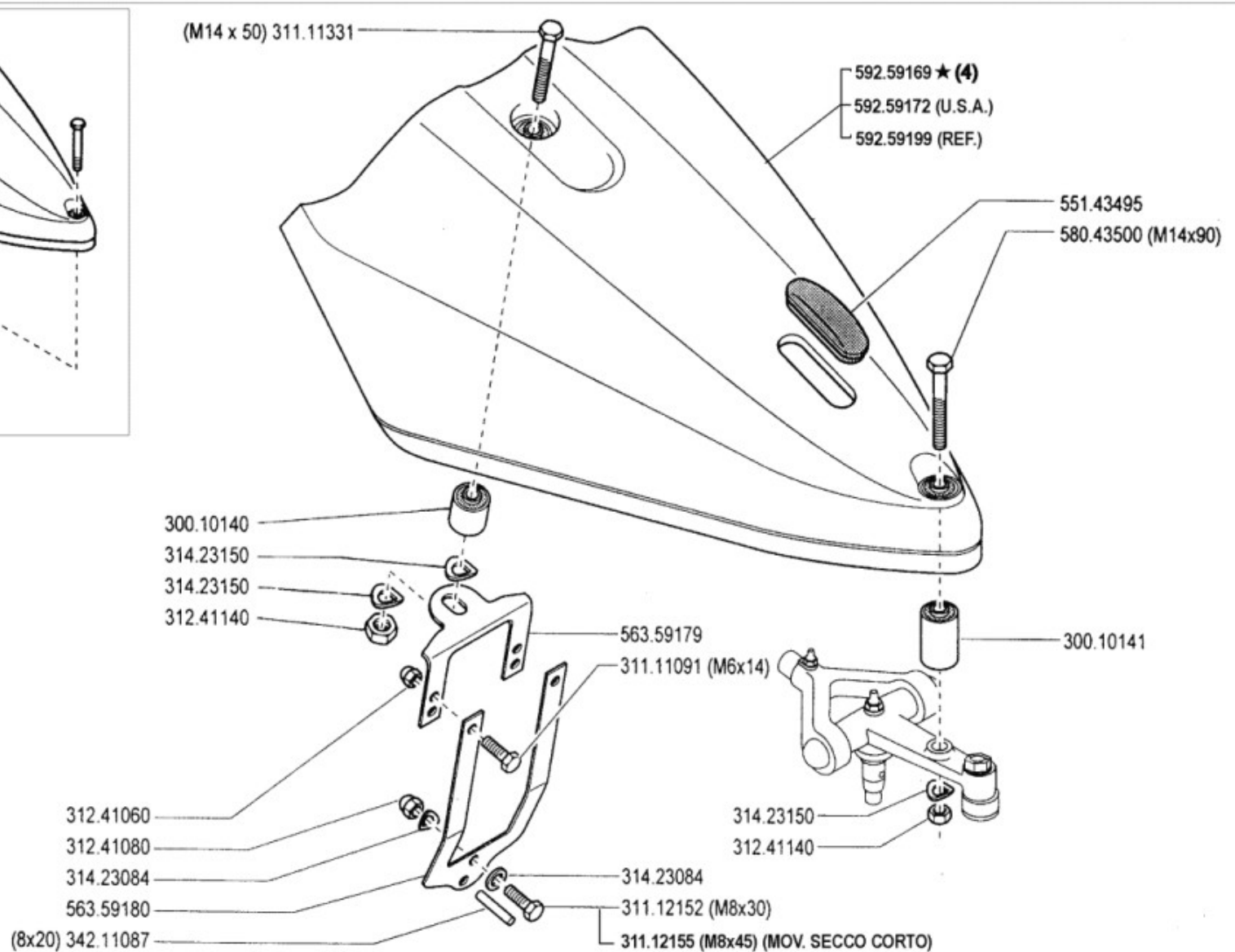
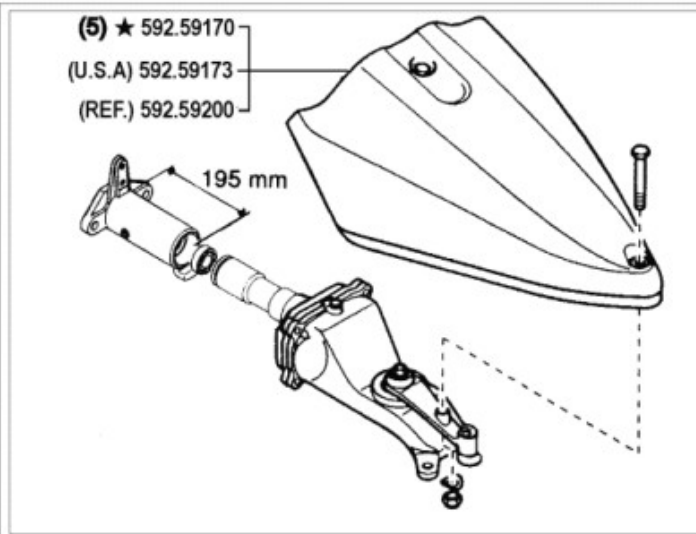
PROTECTION  
 SCHUTZ

DALL'ATTREZZO  
 DESDE EL APERO  
 DE L'OUTIL  
 FROM IMPLEMENT  
 AB ARBEITSGERAET  
 ★ N.

AGGIORNAMENTO  
 REVISION  
 MISE A JOUR  
 APLAZAMIENTO  
 ANPASSUNG

**14.01**

01.01.1996



(5) sostituisce **592.59182**  
(4) sostituisce **592.59178**



ATTREZZI ED ACCESSORI  
IMPLEMENTS AND ACCESSORIES  
OUTILS ET ACCESSOIRES  
APEROS Y ACCESORIOS  
ARBEITSGERÄTE UND ZUBEHÖR

600/700 serie 94

PROTECTION  
PROTECCION

PROTEZIONE

PROTECTION  
SCHUTZ

DALL' ATTREZZO  
DESDE EL AFERO  
DE L' OUTIL  
FROM IMPLMENT  
AB ARBEITSGERÄT

★ N.

AGGIORNAMENTO
REVISION
MISE A JOUR
APLAZAMIENTO
ANPASSUNG

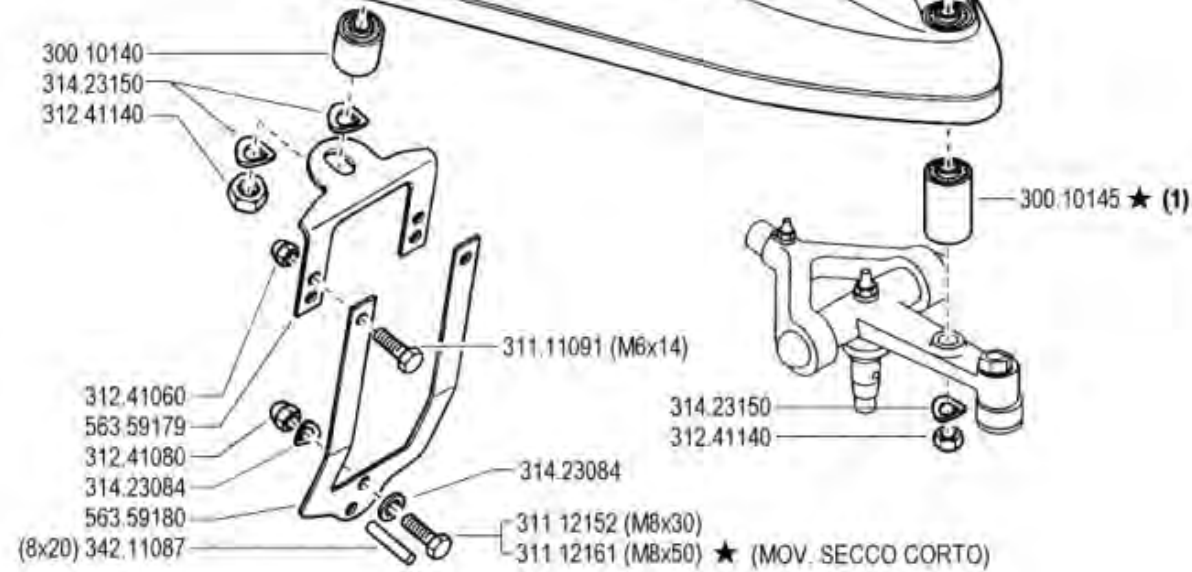
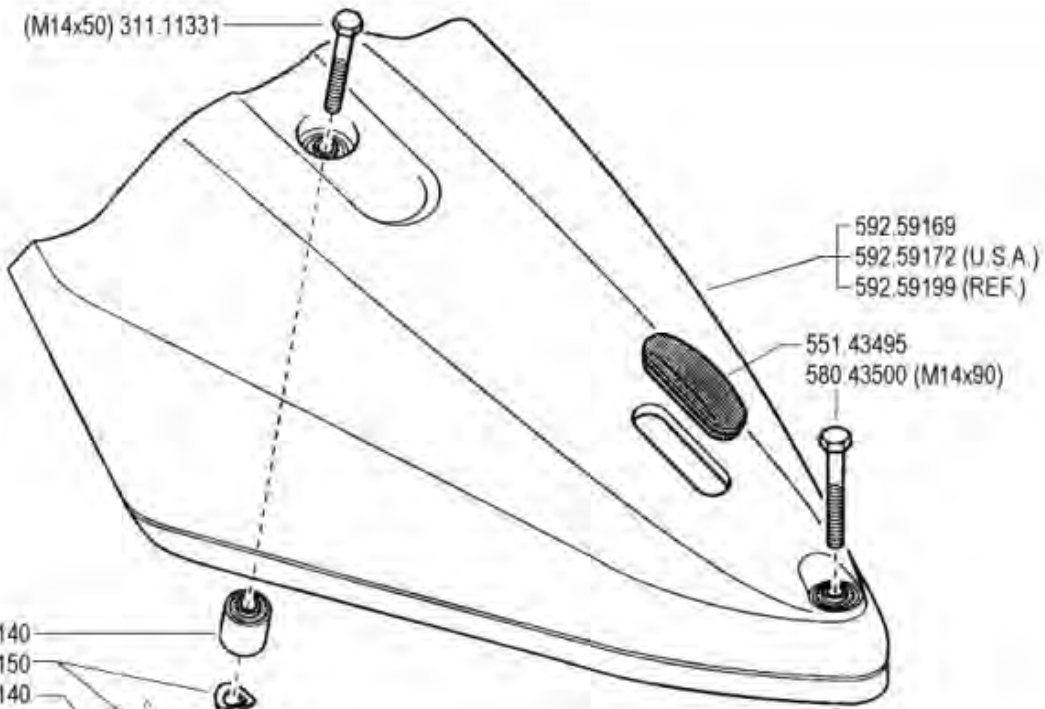
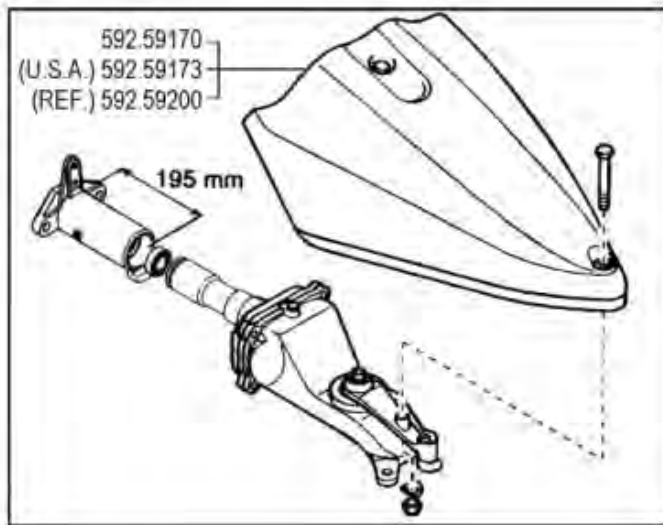
14 02

3/1999

Mod.

ZENNE





(1) sostituisce 300.10141



ATTREZZI ED ACCESSORI  
 IMPLEMENTS AND ACCESSORIES  
 OUTILS ET ACCESSOIRES  
 APAROS Y ACCESORIOS  
 ARBEITSGERÄTE UND ZUBEHÖR

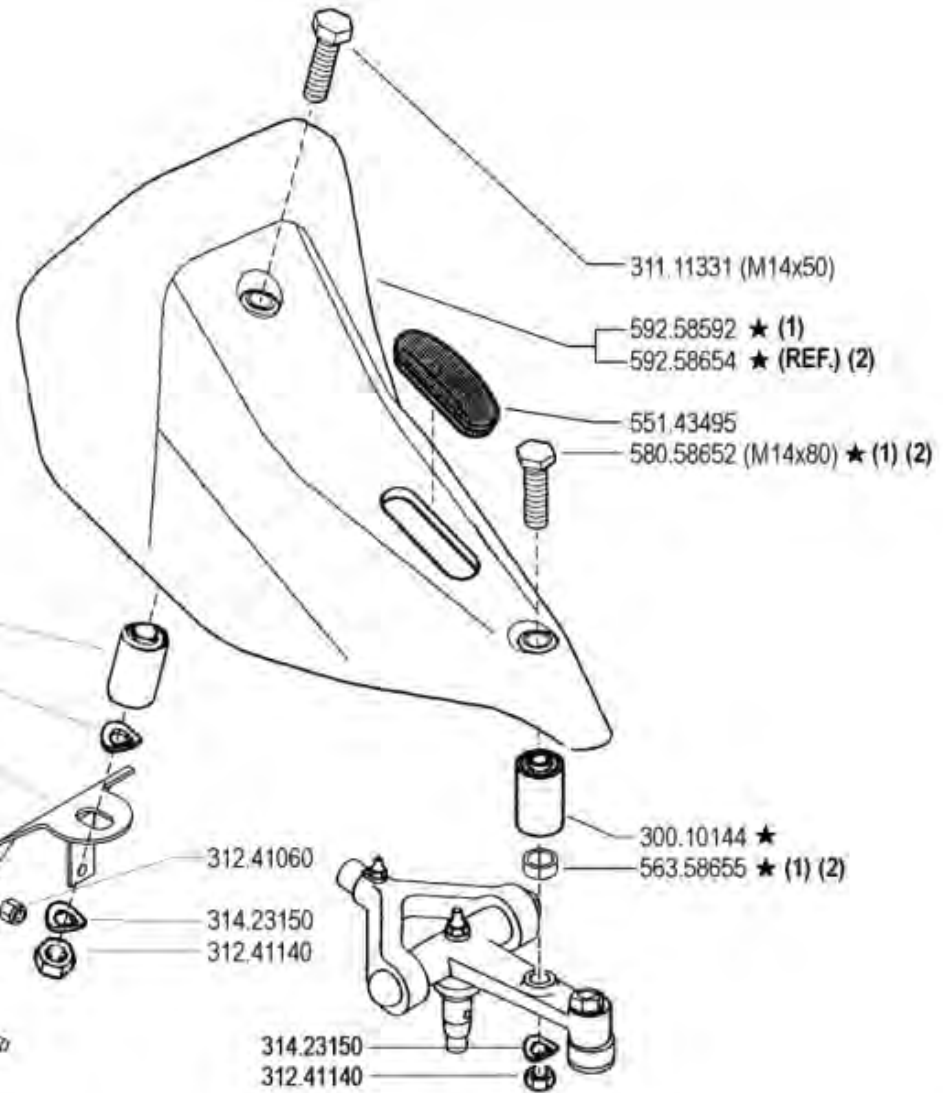
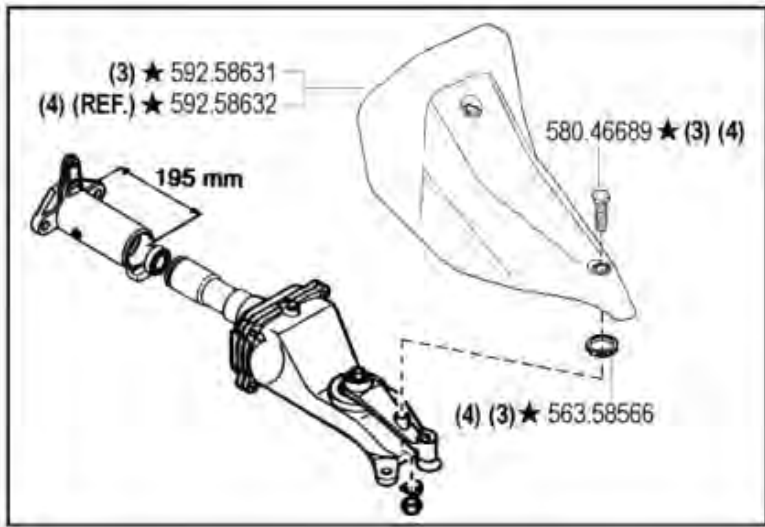
600/700 serie 94

PROTEZIONE  
 PROTECTION  
 PROTECCION  
 PROTECTION  
 SCHUTZ

TALI ATRRZE  
 DEBE SE APERC  
 DE Y OUI  
 FROM ARRIVEN  
 AB ARRIGERAE  
 ★ N.

AGGIORNAMENTO  
 REVISION  
 MISE A JOUR  
 AJUSTAMIENTO  
 ANPASSUNG

14  
 3  
 10/2001



- ★ 300.10144
- 314.23150
- (4) (3) (2) (1) ★ 563.58563
- 563.59180
- (M6x14) 311.11091

- (M8x30) 311.12152
- 314.23084
- 312.41080
- (8x20) 342.11087

- (4) sostituisce **592.59200**
- (3) sostituisce **592.59170** e **592.59173**
- (2) sostituisce **592.59199**
- (1) sostituisce **592.59169** e **592.59172**



ATTREZZI ED ACCESSORI  
 IMPLEMENTS AND ACCESSORIES  
 OUTILS ET ACCESSOIRES  
 APEROS Y ACCESORIOS  
 ARBEITSGERÄTE UND ZUBEHÖR

**600/700** serie 94

**PROTEZIONE "1G"**

PROTECCION  
 PROTECCION

PROTECTION  
 SCHUTZ

DALLA PREZZO  
 DERDE EL APERIC  
 DE LOUR  
 FROM IMPLMENT  
 AS ARBEITSGERÄT

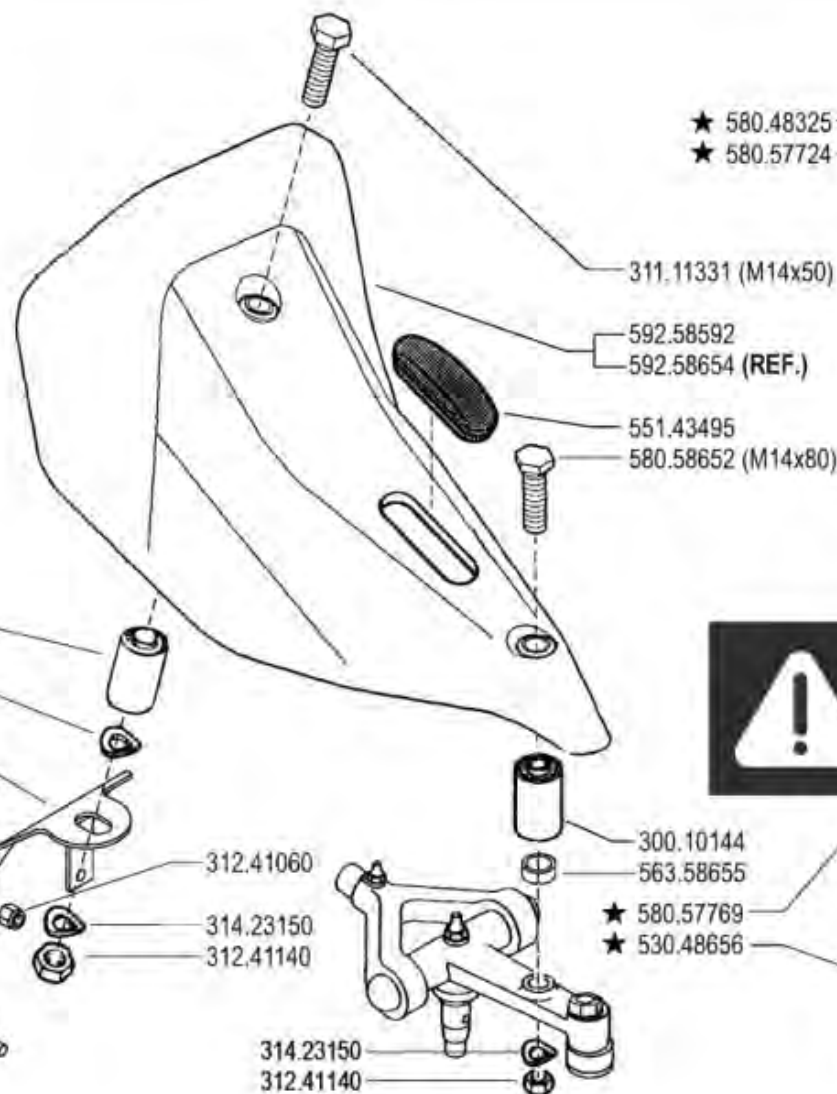
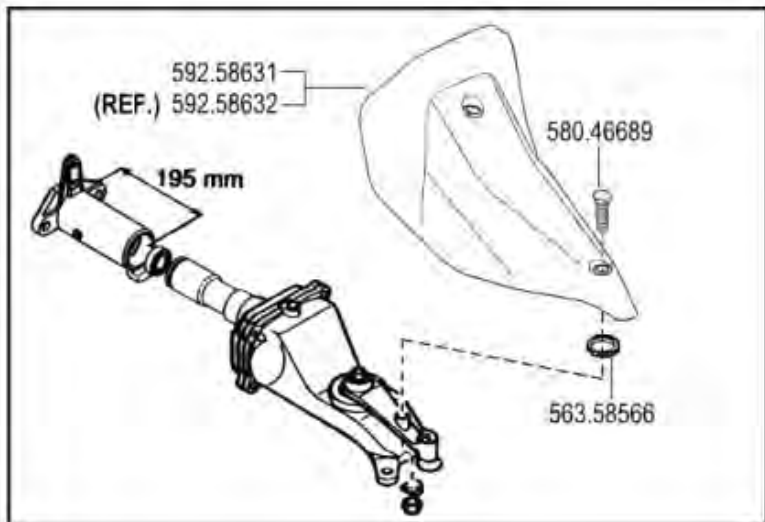
AGGIORNAMENTO  
 REVISION  
 MISE A JOUR  
 APLAZAMIENTO  
 ANPASSUNG

★N.

**14**

Rev.  
**4**

**1/2004**



- 300.10144
- 314.23150
- 563.58563
- 563.59180
- (M6x14) 311.11091
- (M8x30) 311.12152
- 314.23084
- 312.41080
- (8x20) 342.11087

- ★ 580.48325
- ★ 580.57724



- 300.10144
- 563.58655
- ★ 580.57769
- ★ 530.48656



**ATTREZZI ED ACCESSORI**  
 IMPLEMENTS AND ACCESSORIES  
 OUTILS ET ACCESSOIRES  
 APEROS Y ACCESORIOS  
 ARBEITSGERÄTE UND ZUBEHÖR

**600/700 serie 94**

**PROTEZIONE "1G"**

PROTECTION  
 PROTECCION

PROTECTION  
 SCHUTZ

DALL'ATTREZZO  
 DESDE EL APERO  
 DE L'OUTIL  
 FROM IMPLEMENT  
 AB ARBEITSGERÄT

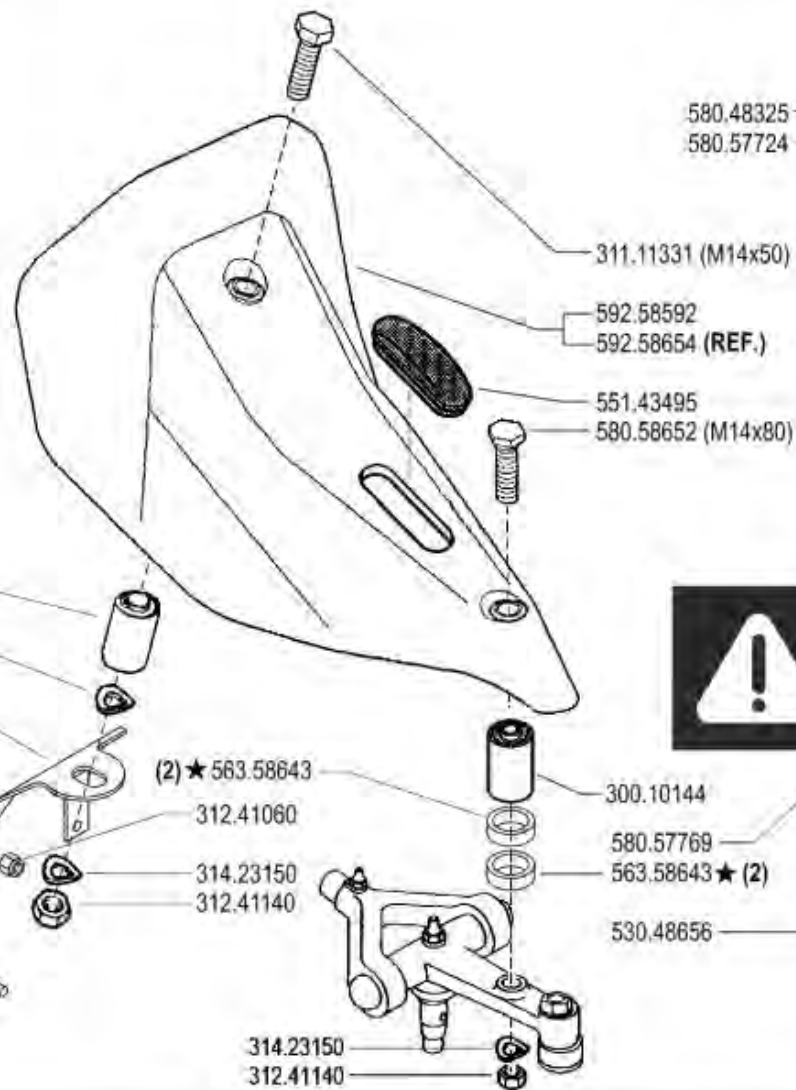
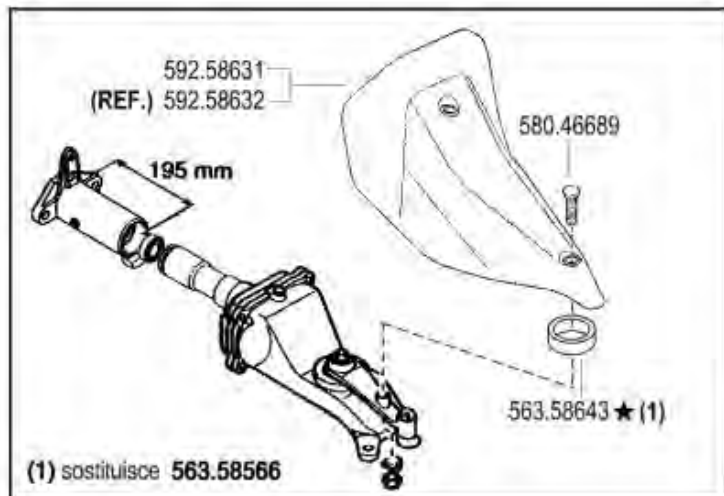
★N.

AGGIORNAMENTO
REVISION
MISE A JOUR
APLAZAMIENTO
ANPASSUNG

**14**

**5**

**1/2005**



ATTREZZI ED ACCESSORI  
 IMPLEMENTS AND ACCESSORIES  
 OUTILS ET ACCESSOIRES  
 APAROS Y ACCESORIOS  
 ARBEITSGERÄTE UND ZUBEHÖR

600/700 serie 94

PROTEZIONE "1G"

PROTECTION  
 PROTECCION

PROTECTION  
 SCHUTZ

DALL'ATTREZZO  
 DESDE EL APARO  
 DE L'OUTIL  
 FROM IMPLEMENT  
 AB ARBEITSGERÄT

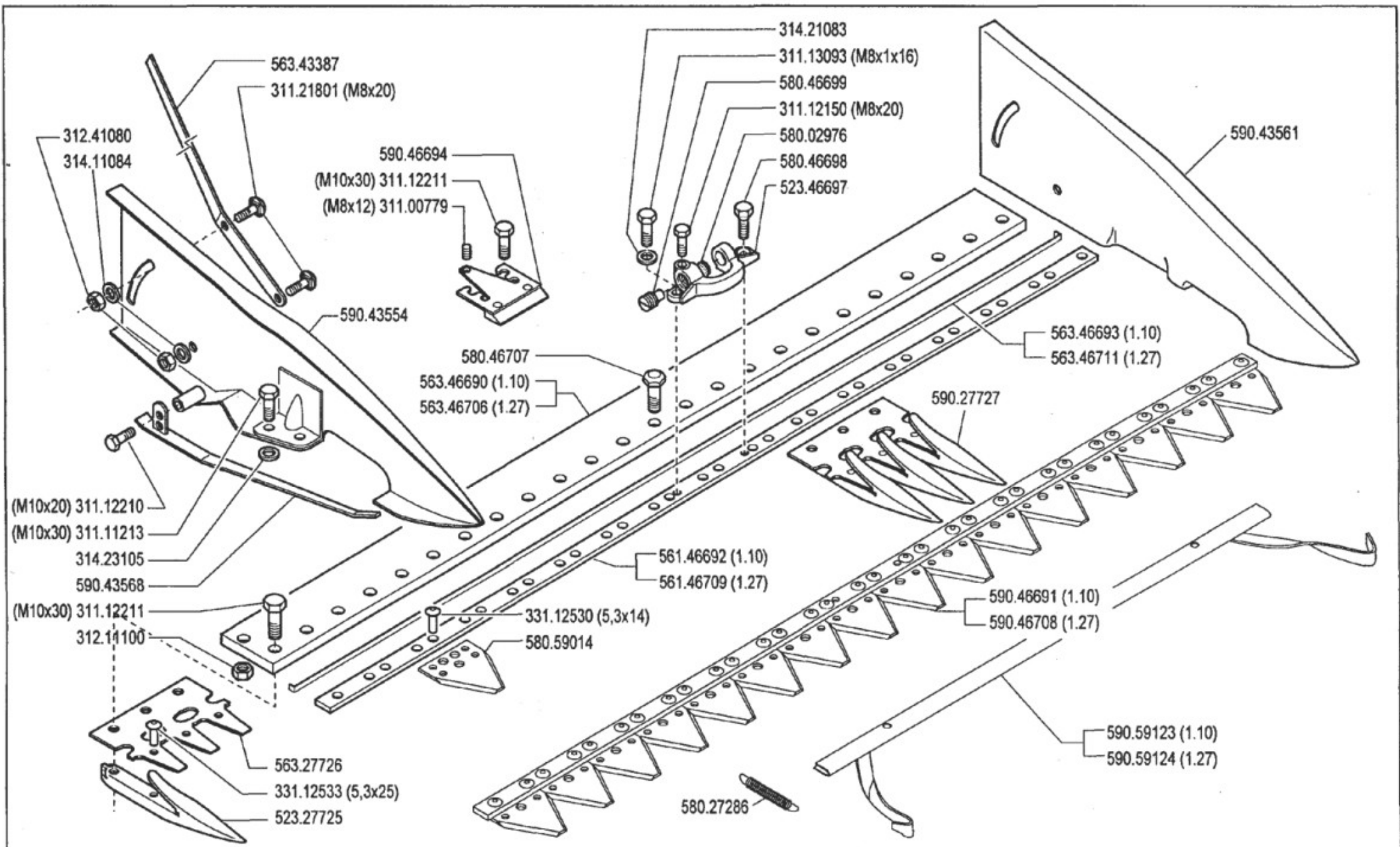
AGGIORNAMENTO  
 REVISION  
 MISE A JOUR  
 APLAZAMIENTO  
 ANPASSUNG

14

Rev.  
 6

9/2005

★N.



**ATTREZZI ED ACCESSORI**  
 IMPLEMENTS AND ACCESSORIES  
 OUTILS ET ACCESSOIRES  
 APEROS Y ACCESORIOS  
 ARBEITSGERÄTE UND ZUBEHÖR

**600/700 serie 94**

**BARRA CENTRALE S.F.**

BARRA  
 BARRE

CUTTER BAR  
 MAHBALKEN

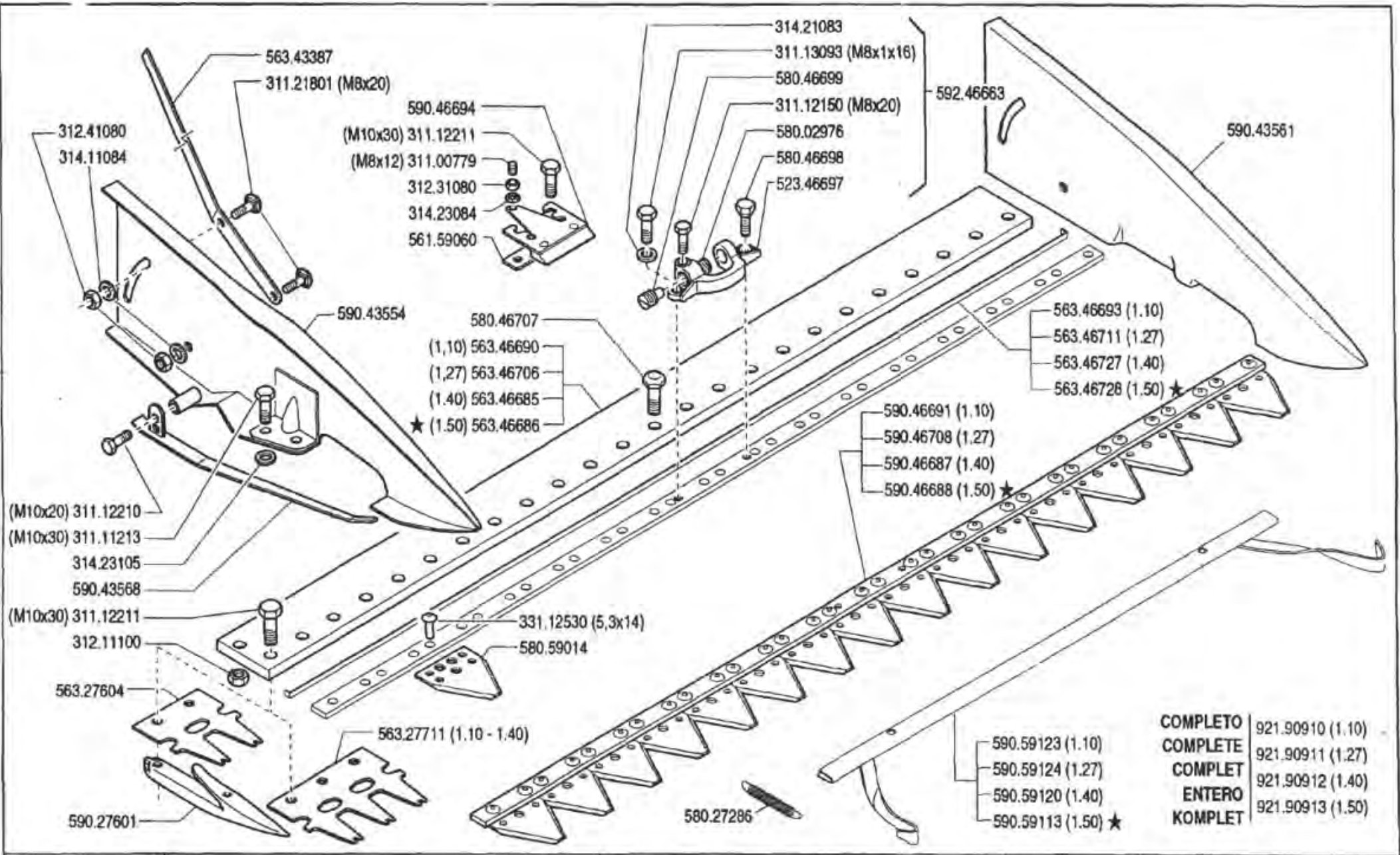
DALL'ATTREZZO  
 DESDE EL APERO  
 DE L'OUTIL  
 FROM IMPLEMENT  
 AB ARBEITSGERÄET

N.

**12.00**

02.05.1994





COMPLETO	921.90910 (1,10)
COMPLETE	921.90911 (1,27)
COMPLET	921.90912 (1,40)
ENTERO	921.90913 (1,50)
KOMPLET	



**ATTREZZI ED ACCESSORI**  
 IMPLEMENTS AND ACCESSORIES  
 OUTLS ET ACCESSOIRES  
 APEROS Y ACCESORIOS  
 ARBEITSGERÄTE UND ZUBEHÖR

**600/700** série 94

**BARRA CENTRALE S.F. "MONTBLANC"**

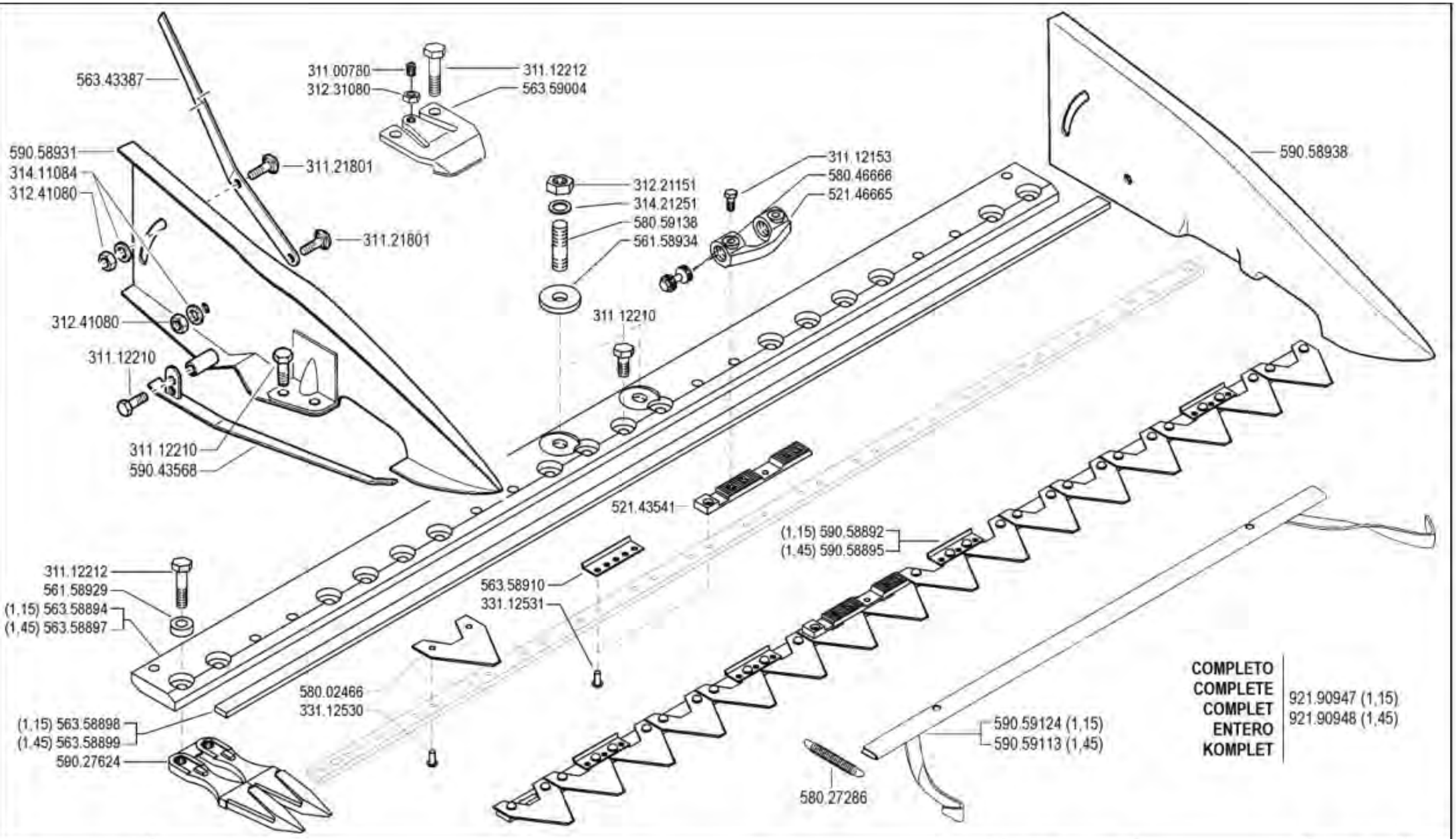
BARRA  
 BARRE

CUTTER BAR  
 MAHBALKEN

DALL'ATTREZZO  
 DESDE EL APERO  
 DE L'OUTIL  
 FROM IMPLEMENT  
 AB ARBEITSGERÄET

★ N.

AGGIORNAMENTO	12.03
REVISION	
MISE A JOUR	10/1997
APLAZAMIENTO	
ANPASSUNG	



**COMPLETO**  
**COMPLETE**  
**COMPLET**  
**ENTERO**  
**KOMPLET**

921.90947 (1,15)  
 921.90948 (1,45)



**ATTREZZI ED ACCESSORI**  
 IMPLEMENTS AND ACCESSORIES  
 OUTILS ET ACCESSOIRES  
 APERCOS Y ACCESORIOS  
 ARBEITSGERÄTE UND ZUBEHÖR

**600/700 serie 94**

**BARRA CENTRALE S.F. "1S" ★**

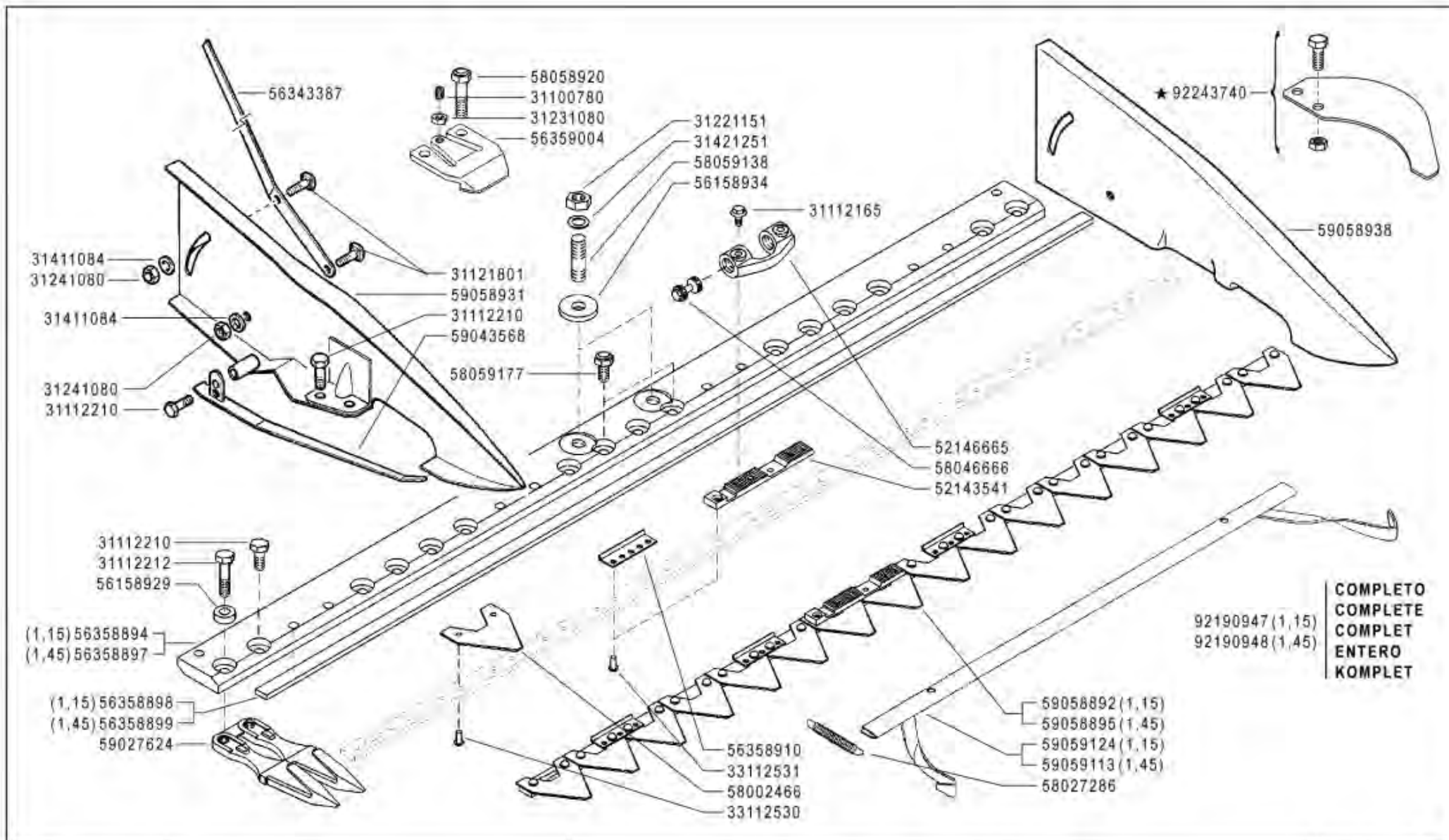
CUTTER BAR  
 BARRA

BARRE  
 MAHBALKEN

DAL L'ATREZZO  
 DESDE EL APERC  
 DE L'OUTIL  
 FROM IMPLEMENT  
 AN ARBEITSGERÄT

★N.

			Mod.
		<b>12</b>	<b>04</b>
		<b>1/2000</b>	



ATTREZZI ED ACCESSORI  
IMPLEMENTS AND ACCESSORIES  
OUTILS ET ACCESSOIRES  
APEROS Y ACCESORIOS  
ARBEITSGERÄTE UND ZUBEHÖR

600/700 serie 94

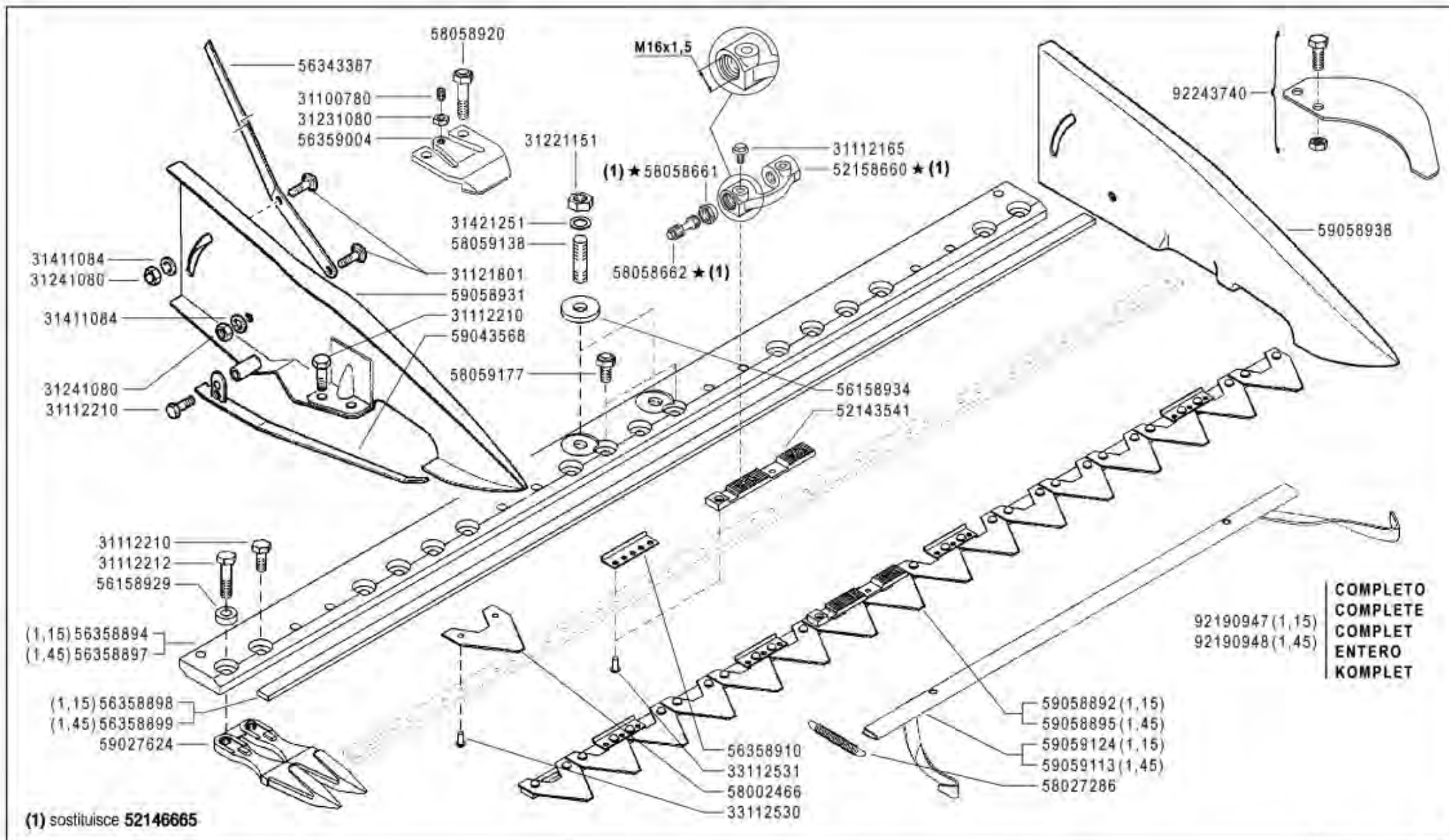
BARRA CENTRALE S.F. "1S"

CUTTER BAR  
BARRA

BÄRRE  
MÄHBALKEN

12 6

05/2006



**ATTREZZI ED ACCESSORI**  
 IMPLEMENTS AND ACCESSORIES  
 OUTILS ET ACCESSOIRES  
 APAROS Y ACCESORIOS  
 ARBEITSGERÄTE UND ZUBEHÖR

600/700 serie 94

BARRA CENTRALE S.F. "1S"

CUTTER BAR  
 BARRA

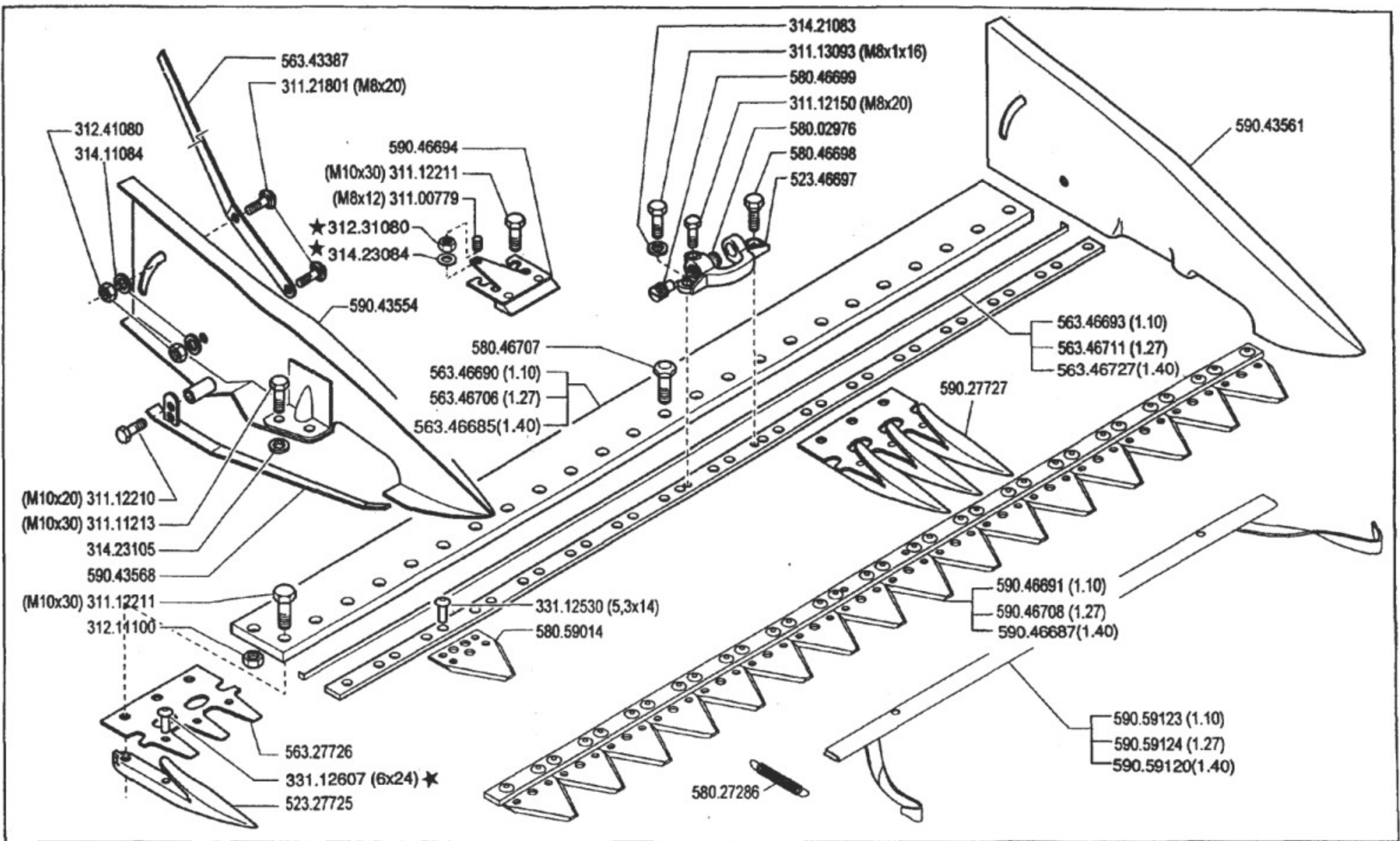
BÄRRE  
 MAHBALKEN

12

Rev.  
7

11/2007





**ATTREZZI ED ACCESSORI**  
 IMPLEMENTS AND ACCESSORIES  
 OUTILS ET ACCESSOIRES  
 APEROS Y ACCESORIOS  
 ARBEITSGERÄTE UND ZUBEHÖR

**600/700 serie 94**

**BARRA CENTRALE S.F.**

BARRA  
 BARRE

CUTTER BAR  
 MAHBALKEN

DALL'ATTREZZO  
 DESDE EL APERO  
 DE L'OUTIL  
 FROM IMPLEMENT  
 AB ARBEITSGERÄT

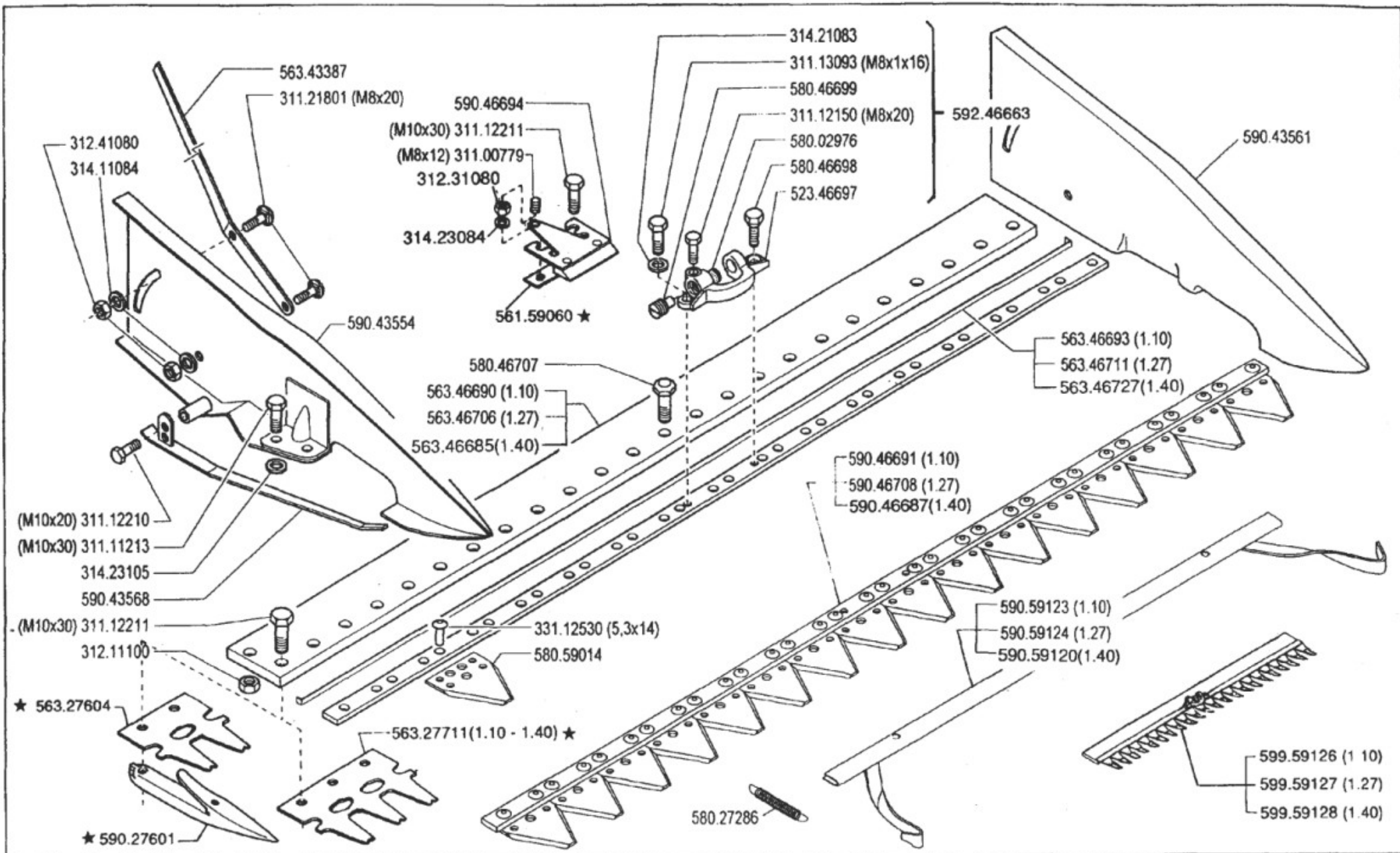
AGGIORNAMENTO  
 REVISION  
 MISE A JOUR  
 APLAZAMIENTO  
 ANPASSUNG

**12.01**

**01.01.1996**

★ N.





ATTREZZI ED ACCESSORI  
 IMPLEMENTS AND ACCESSORIES  
 OUTILS ET ACCESSOIRES  
 APEROS Y ACCESORIOS  
 ARBEITSGERÄTE UND ZUBEHÖR

**600/700** serie **94**

**BARRA CENTRALE S.F. "MONTBLANC"**

BARRA  
 BARRE

CUTTER BAR  
 MAHBALKEN

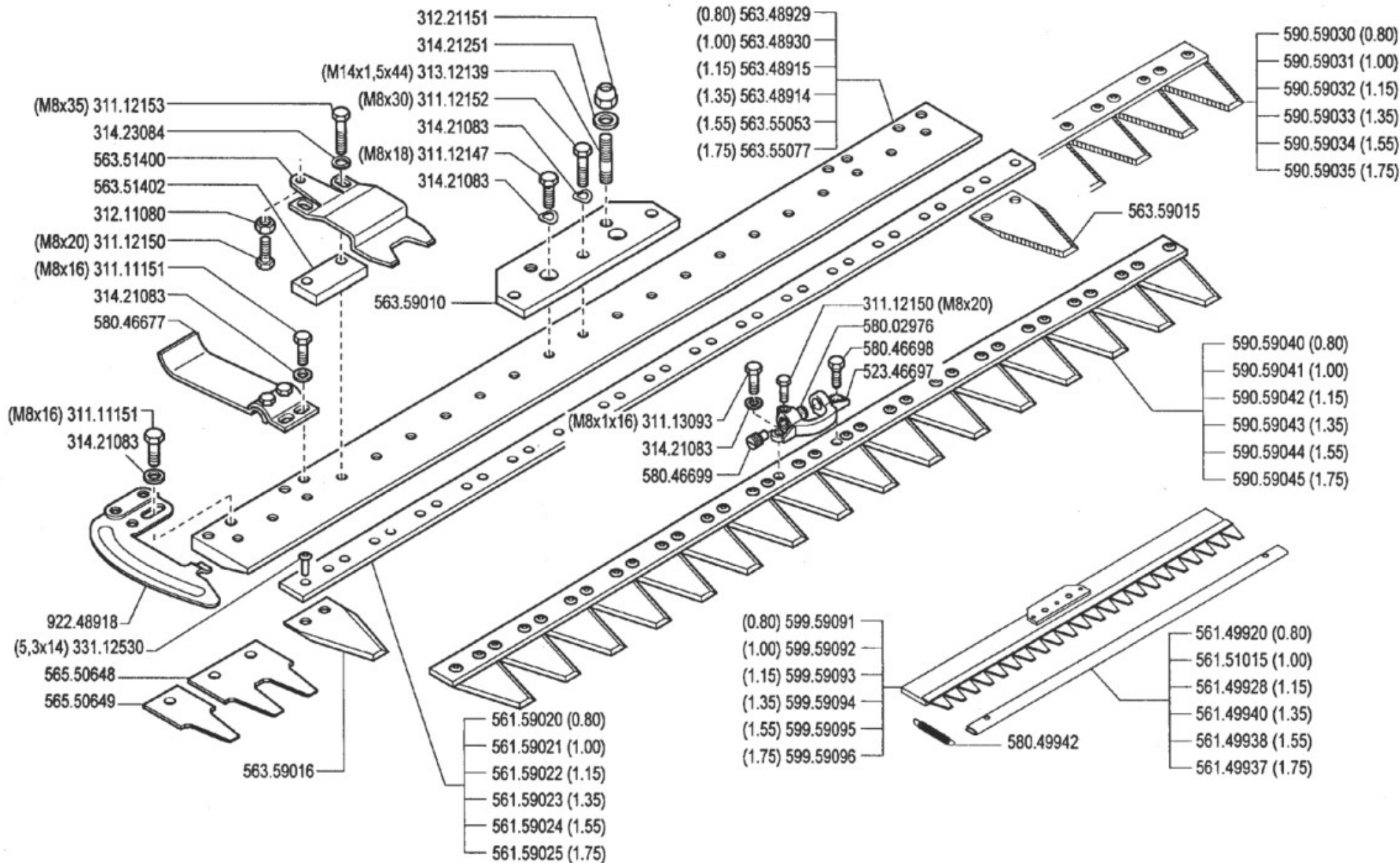
DALL'ATTREZZO  
 DESDE EL APERO  
 DE L'OUTIL  
 FROM IMPLEMENT  
 AB ARBEITSGERÄT

AGGIORNAMENTO  
 REVISION  
 MISE A JOUR  
 APLAZAMIENTO  
 ANPASSUNG

★ N.

**12.02**

20.09.1996



**ATTREZZI ED ACCESSORI**  
 IMPLEMENTS AND ACCESSORIES  
 OUTILS ET ACCESSOIRES  
 APEROS Y ACCESORIOS  
 ARBEITSGERÄTE UND ZUBEHÖR

**600/700 serie 94**

**BARRA "EUROPA"**

BARRA "EUROPA"

CUTTER BAR "EUROPA"

BARRE "EUROPA"

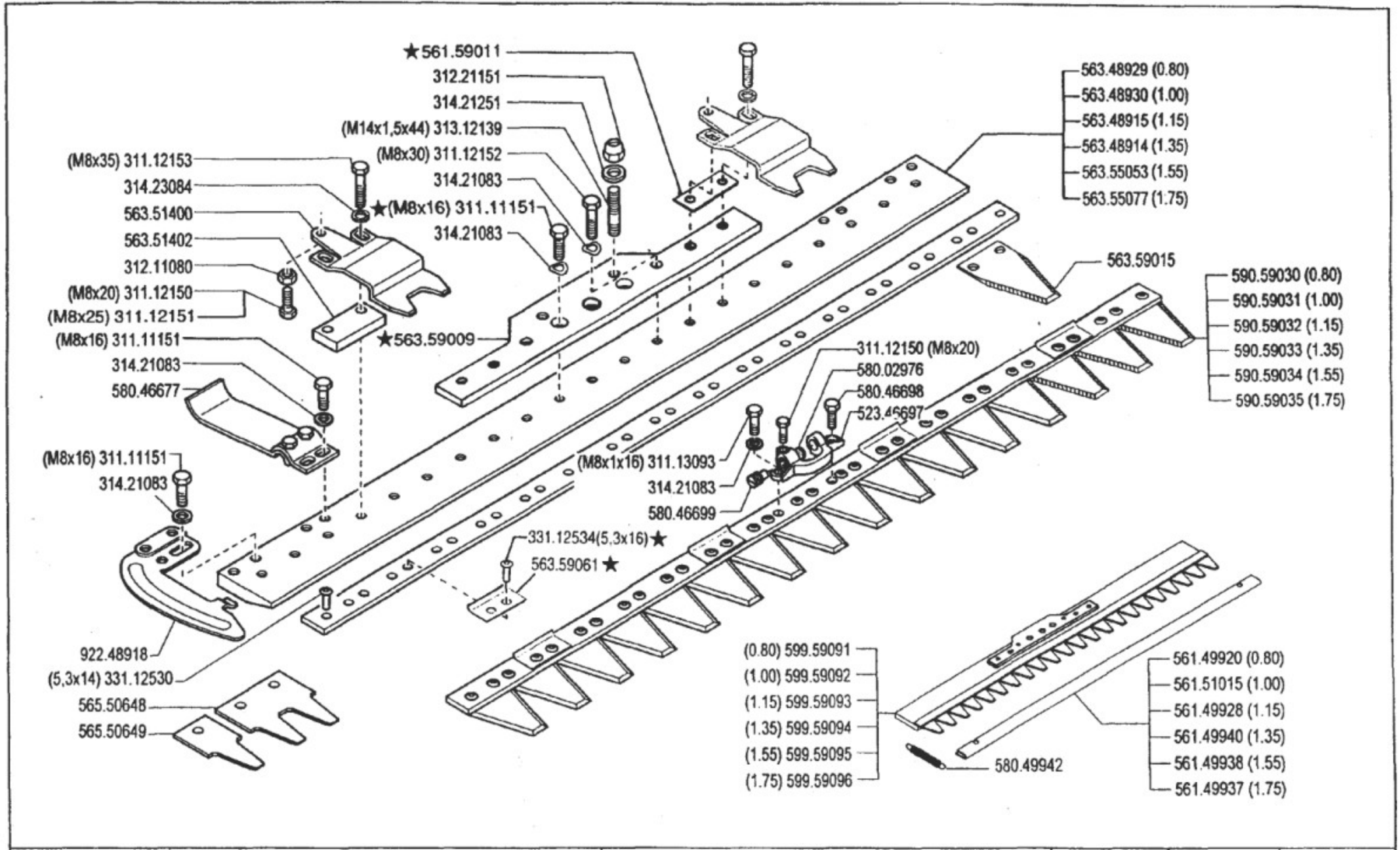
MAHBÄLKEN "EUROPA"

DALL'ATTREZZO  
 DESDE EL APERO  
 DE L'OUTIL  
 FROM IMPLEMENT  
 AB ARBEITSGERÄET

N.

**13.00**

02.05.1994



**ATTREZZI ED ACCESSORI**  
 IMPLEMENTS AND ACCESSORIES  
 OUTILS ET ACCESSOIRES  
 APEROS Y ACCESORIOS  
 ARBEITSGERÄTE UND ZUBEHÖR  
**600/700 serie 94**

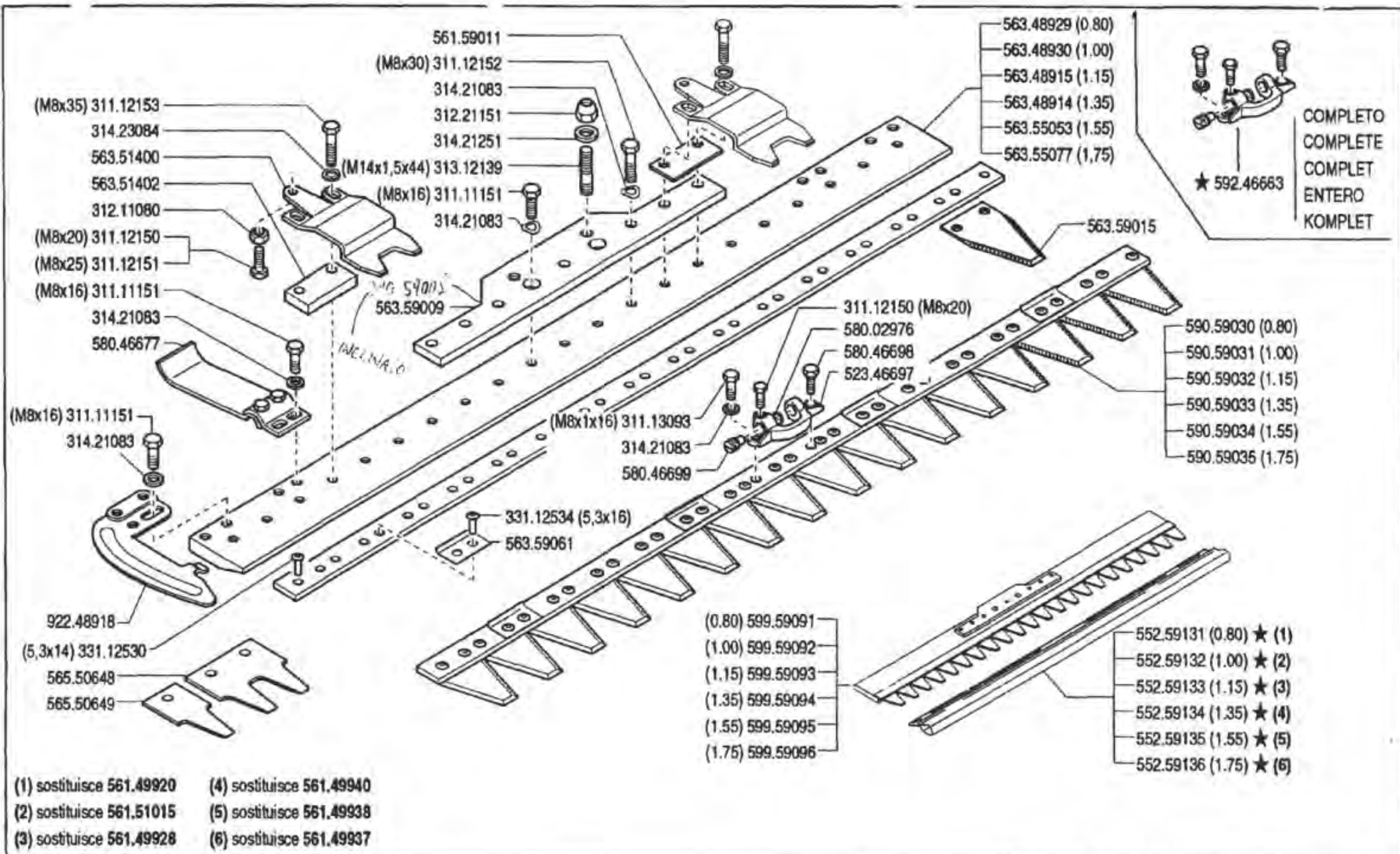
**BARRA "EUROPA"**

BARRA "EUROPA"  
 CUTTER BAR "EUROPA"  
 BARRE "EUROPA"  
 MAHBÄLKEN "EUROPA"


DALL'ATTREZZO  
 DESDE EL APERO  
 DE L'OUTIL  
 FROM IMPLEMENT  
 AB ARBEITSGERÄET  
 ★ N.

AGGIORNAMENTO  
 REVISION  
 MISE A JOUR  
 APLAZAMIENTC  
 ANPASSUNG

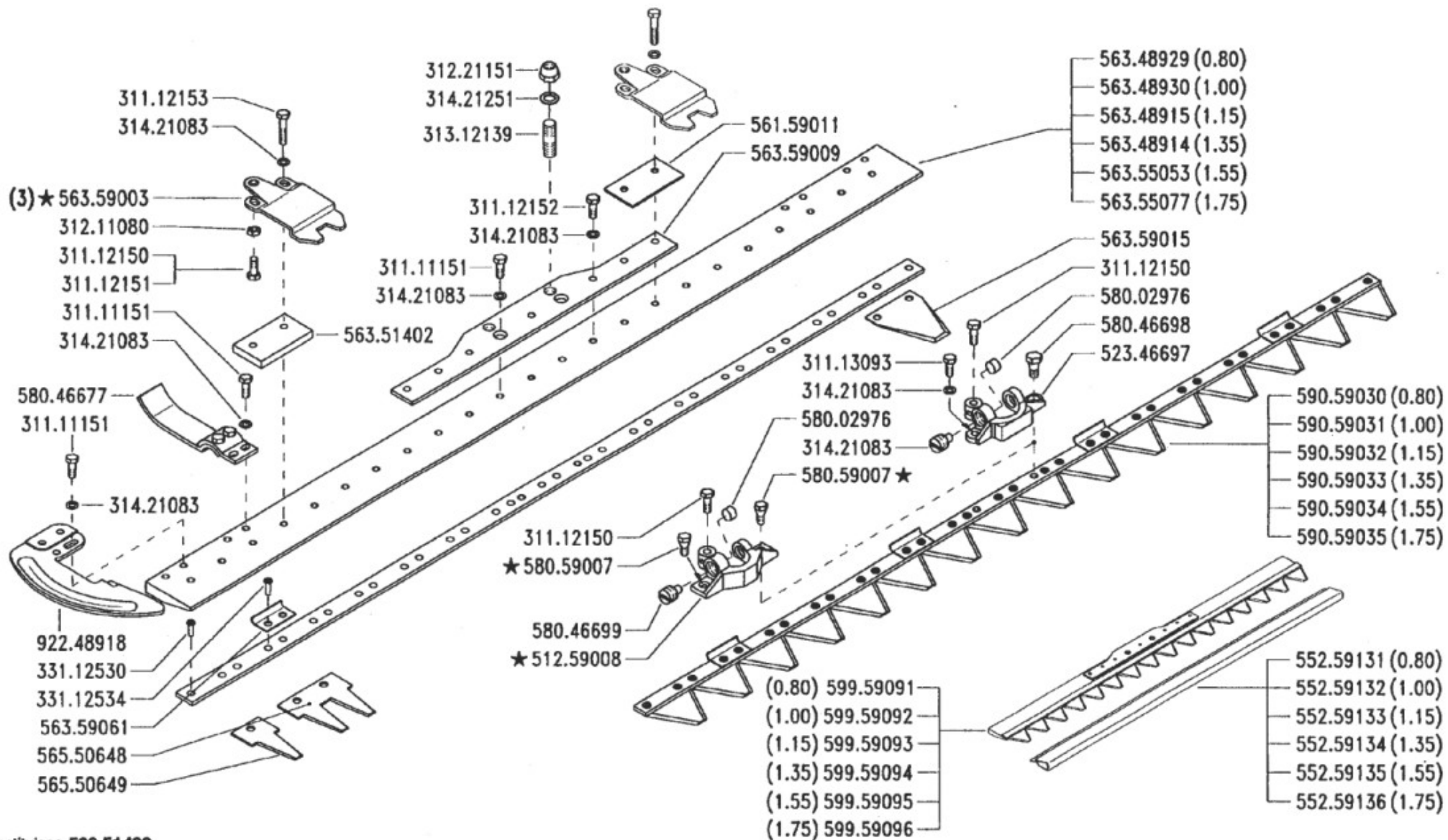
**13.01**  
 01.01.1996



- (1) sostituisce 561.49920      (4) sostituisce 561.49940  
 (2) sostituisce 561.51015      (5) sostituisce 561.49938  
 (3) sostituisce 561.49928      (6) sostituisce 561.49937

	<b>ATTREZZI ED ACCESSORI</b> IMPLEMENTS AND ACCESSORIES OUTILS ET ACCESSOIRES APEROS Y ACCESORIOS ARBEITSGERÄTE UND ZUBEHÖR	<b>600/700</b> serie <b>94</b>	<b>BARRA "EUROPA"</b> BARRA "EUROPA"      CUTTER BAR "EUROPA" BARRE "EUROPA"      MAHBALKEN "EUROPA"		DALL'ATTREZZO DESDE EL APERO DE L'OUTIL FROM IMPLEMENT AB ARBEITSGERÄET ★ N.	<b>AGGIORNAMENTO</b> REVISION MISE A JOUR APLAZAMIENTO ANPASSUNG	<b>13.02</b> 9/1997
--	---	--------------------------------	--	--	---	--	------------------------





(3) sostituisce 563.51400



ATTREZZI ED ACCESSORI  
 IMPLEMENTS AND ACCESSORIES  
 OUTILS ET ACCESSOIRES  
 APEROS Y ACCESORIOS  
 ARBEITSGERÄTE UND ZUBEHÖR

600/700 serie 94

BARRA "EUROPA"

CUTTER BAR "EUROPA"  
 BARRA "EUROPA"

BARRE "EUROPA"  
 MAHBALKEN "EUROPA"

DALL' ATTREZZO  
 DESDE EL APERO  
 DE L' OUTIL  
 FROM IMPLEMENT  
 AB ARBEITSGERÄET

AGGIORNAMENTO

REVISION

MISE A JOUR.

APLAZAMIENTO

ANPASSUNG

13

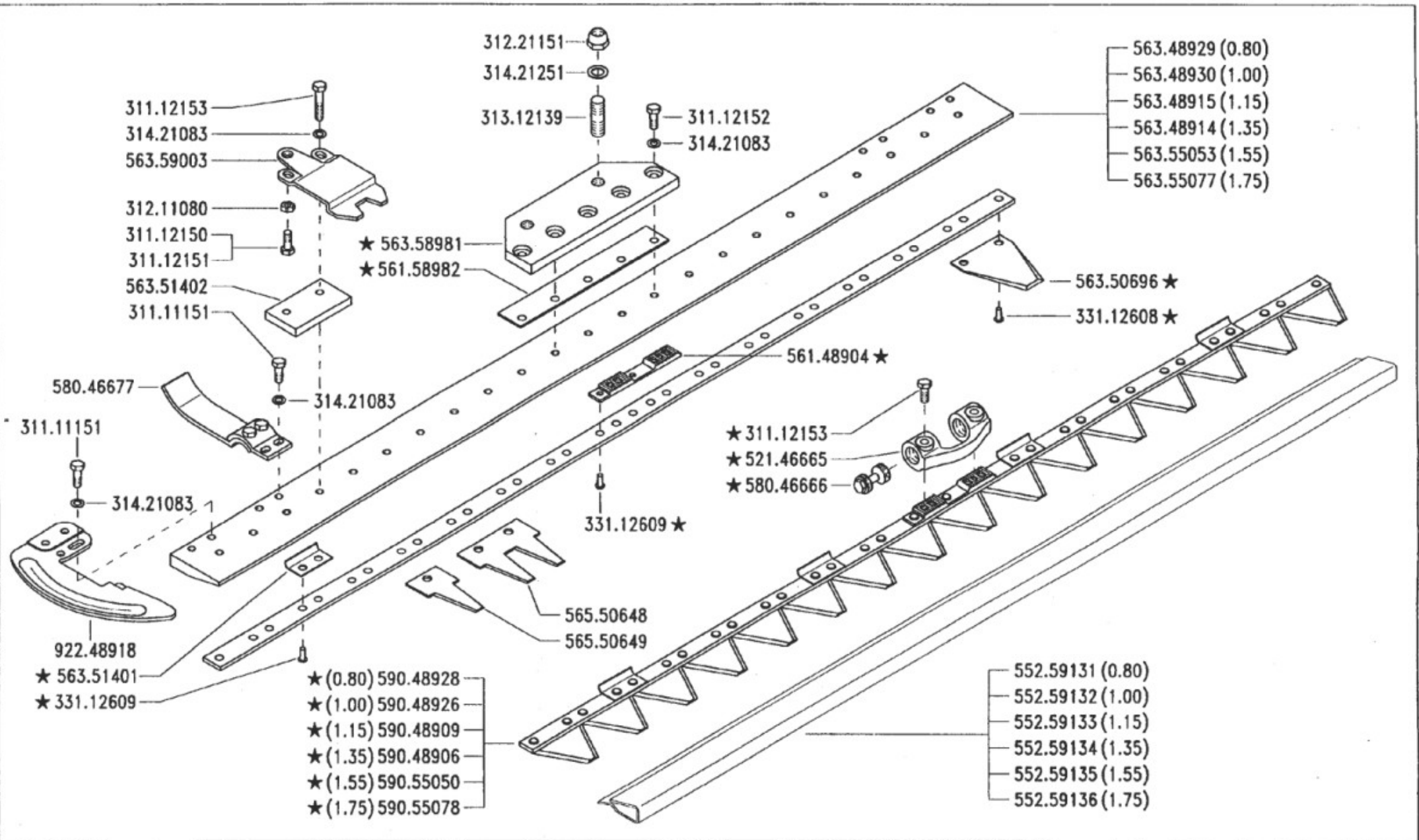
Mod.

03

1/1998

★ N.





ATTREZZI ED ACCESSORI  
 IMPLEMENTS AND ACCESSORIES  
 OUTILS ET ACCESSOIRES  
 APEROS Y ACCESORIOS  
 ARBEITSGERÄTE UND ZUBEHÖR

**600/700** serie **94**

**BARRA "EUROPA" 1S**

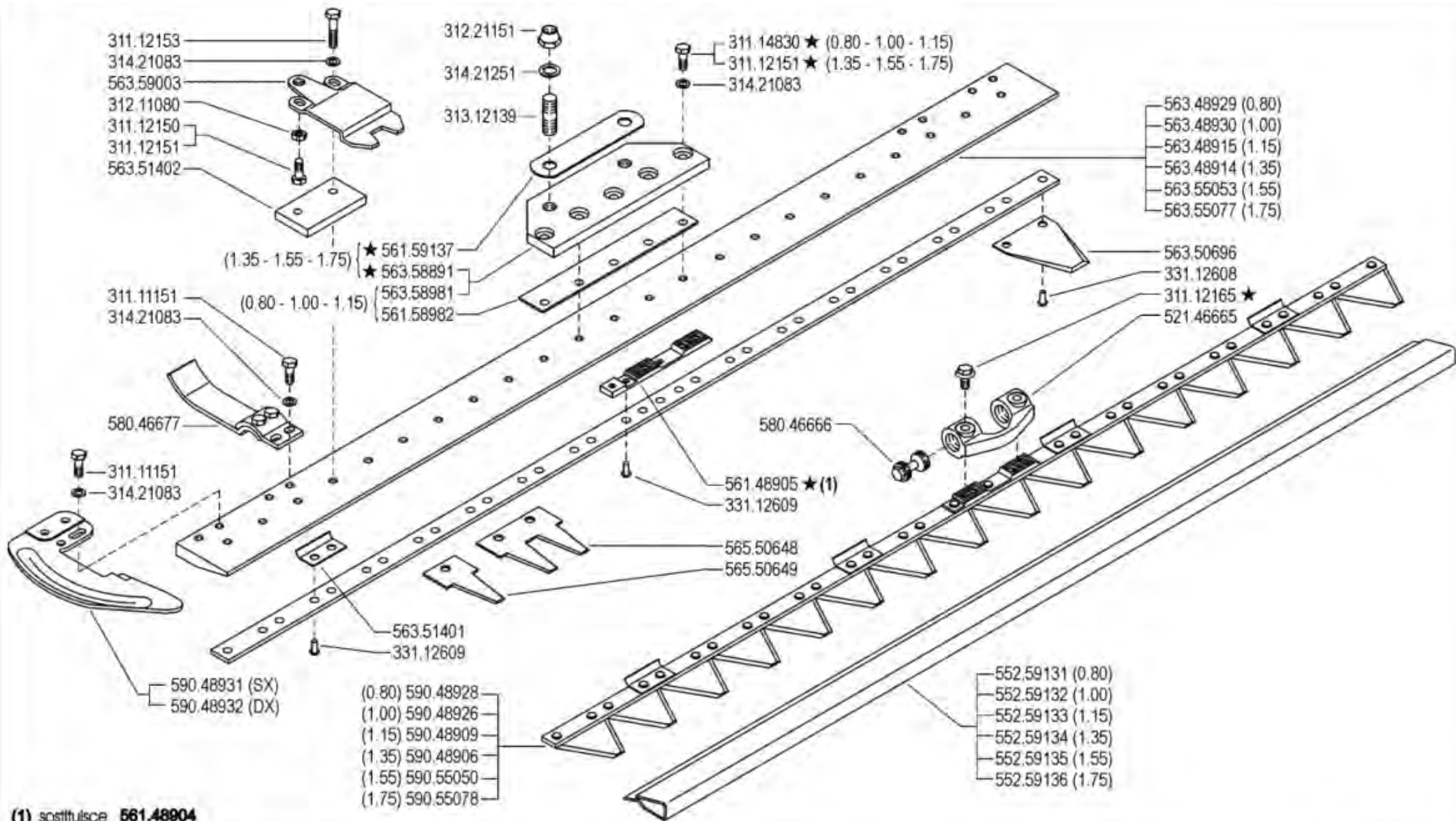
CUTTER BAR "EUROPA" 1S  
 BARRA "EUROPA" 1S

BARRE "EUROPA" 1S  
 MAHBALKEN "EUROPA" 1S

DALL' ATTREZZO  
 DESDE EL APERO  
 DE L' OUTIL  
 FROM IMPLEMENT  
 AB ARBEITSGERÄT

★ N.


<b>13</b>	Mod. <b>04</b>
	<b>3/1999</b>



(1) sostituisce 561.48904



**ATTREZZI ED ACCESSORI**  
 IMPLEMENTS AND ACCESSORIES  
 OUTILS ET ACCESSOIRES  
 APAROS Y ACCESORIOS  
 ARBEITSGERÄTE UND ZUBEHÖR

600/700 serie 94

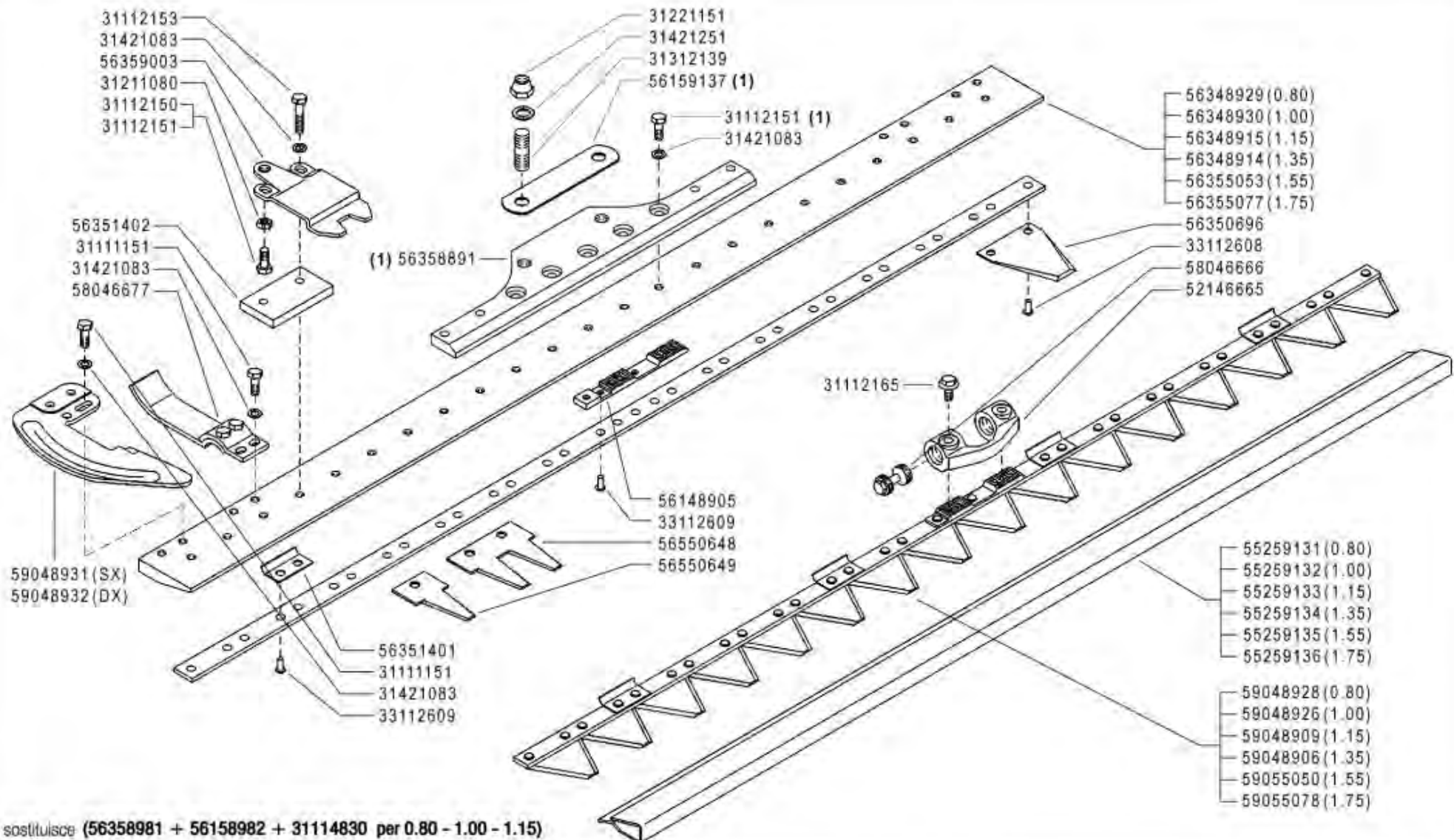
CUTTER BAR "EUROPA" 1S  
 BARRA "EUROPA" 1S

BARRA "EUROPA" 1S

BARRE "EUROPA" 1S  
 MÄHBALEN "EUROPA" 1S

13 5

6/2003



(1) sostituisce (5635891 + 5615892 + 31114830 per 0.80 - 1.00 - 1.15)



ATTREZZI ED ACCESSORI  
 IMPLEMENTS AND ACCESSORIES  
 OUTILS ET ACCESSOIRES  
 APAROS Y ACCESORIOS  
 ARBEITSGERÄTE UND ZUBEHÖR

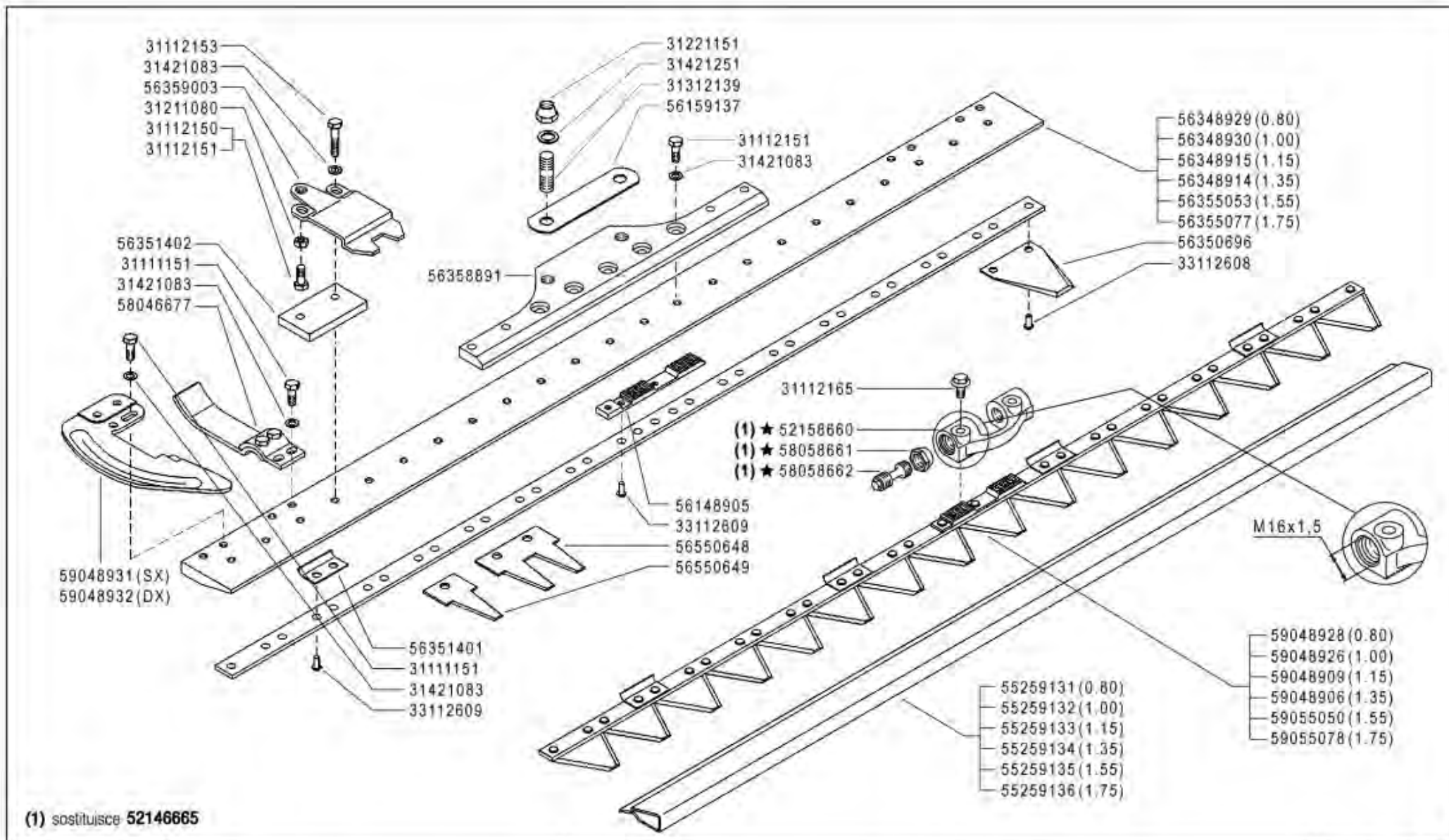
**600/700** serie 94

**BARRA "EUROPA" 1S**

CUTTER BAR "EUROPA" 1S  
 BARRA "EUROPA" 1S

BARRE "EUROPA" 1S  
 MÄHBALEN "EUROPA" 1S

<b>13</b>	Rev. <b>6</b>
	<b>05/2006</b>



ATTREZZI ED ACCESSORI  
 IMPLEMENTS AND ACCESSORIES  
 OUTILS ET ACCESSOIRES  
 APAROS Y ACCESORIOS  
 ARBEITSGERÄTE UND ZUBEHÖR

600/700 serie 94

BARRA "EUROPA" 1S

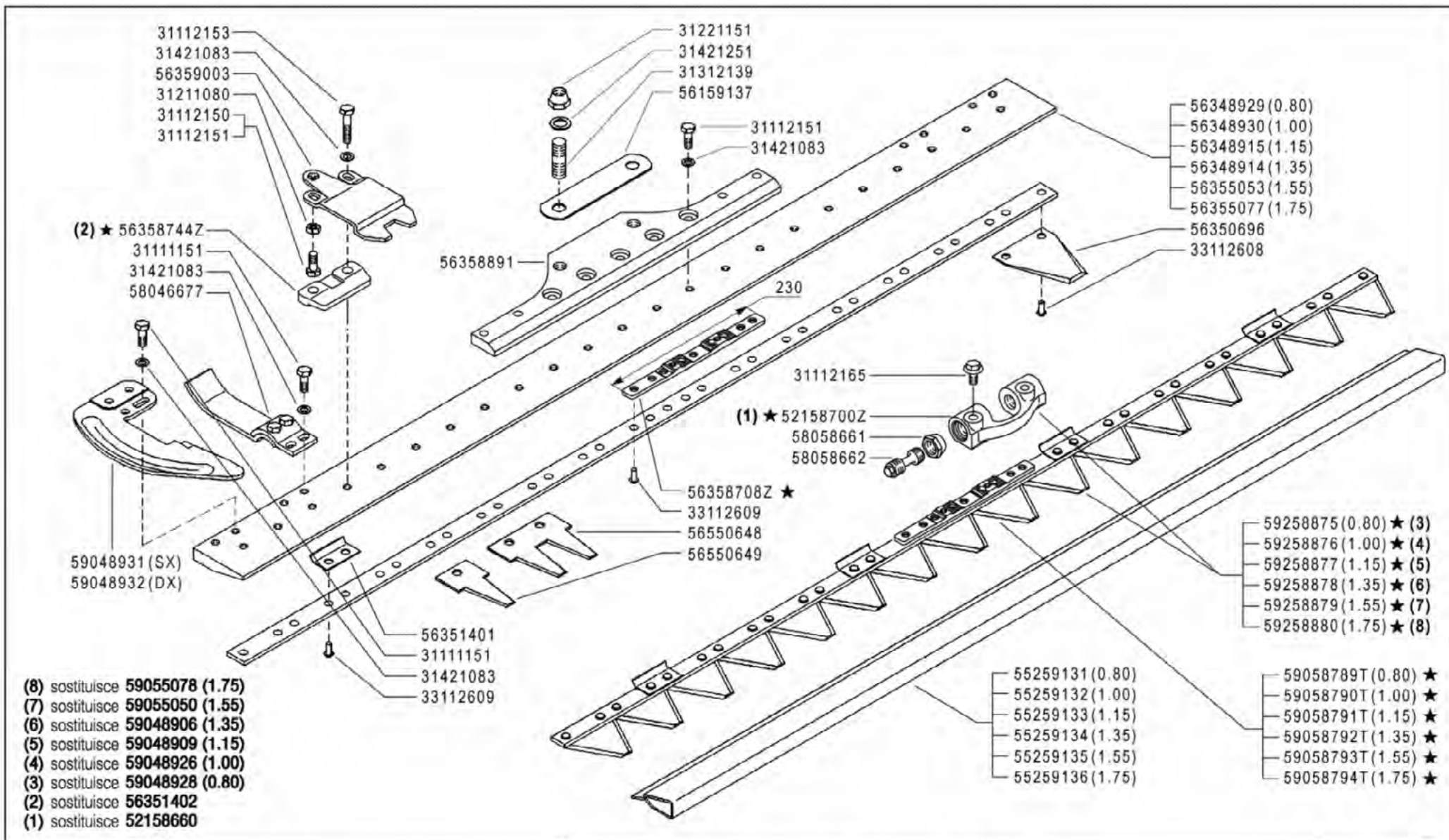
CÚTER BAR "EUROPA" 1S  
 BARRA "EUROPA" 1S

BARRE "EUROPA" 1S  
 MÄHBALKEN "EUROPA" 1S

13 7

11/2007



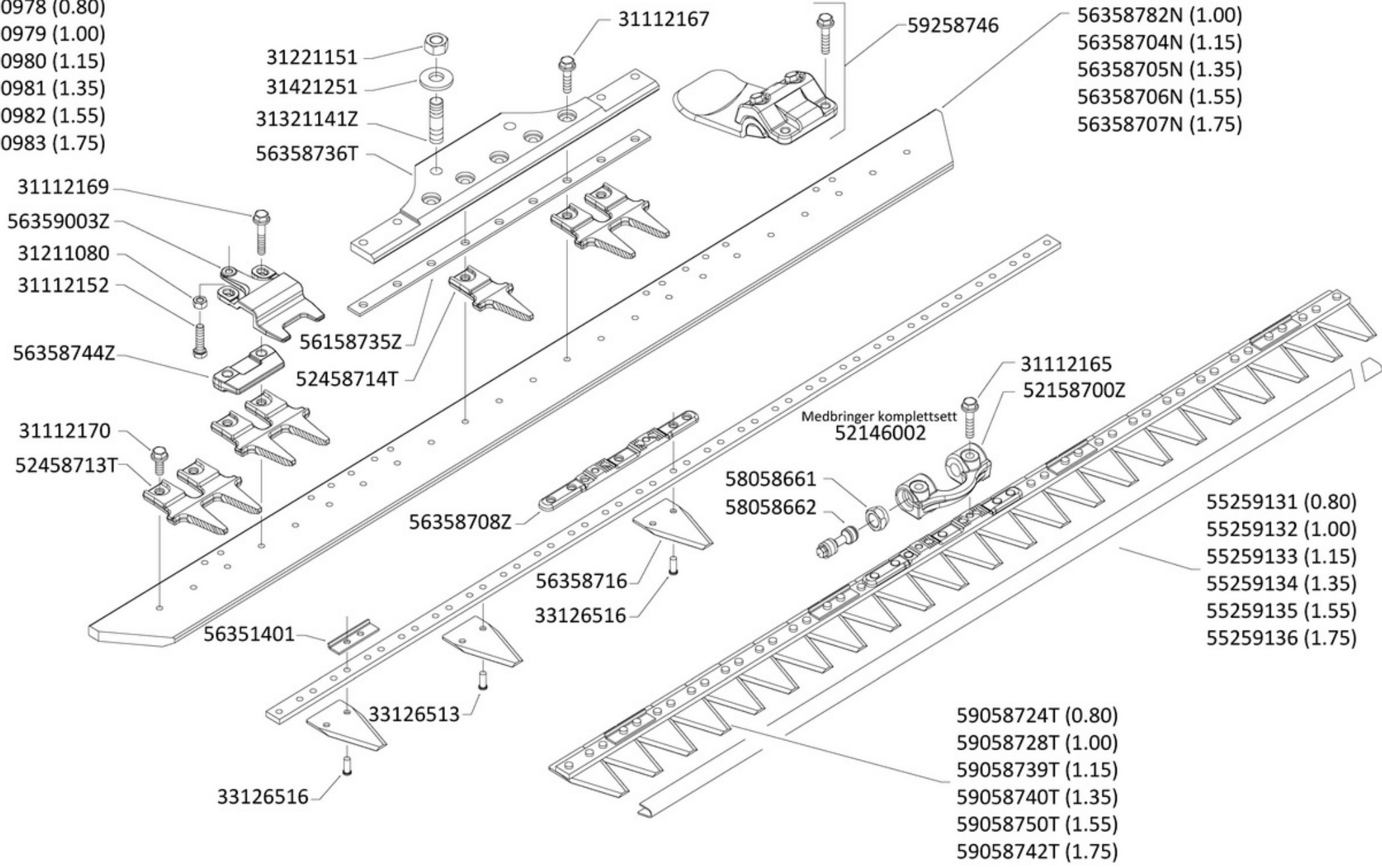


	<b>ATTREZZI ED ACCESSORI</b> IMPLEMENTS AND ACCESSORIES OUTILS ET ACCESSOIRES APEROS Y ACCESORIOS ARBEITSGERÄTE UND ZUBEHÖR	<b>600/700 serie 94</b>	<b>BARRA "EUROPA" 1S / 2012 ★</b>		<b>13</b>	<b>8</b>
			CUTTER BAR "EUROPA" 1S BARRA "EUROPA" 1S	BARRE "EUROPA" 1S MÄHBALKEN "EUROPA" 1S		



Komplett bjelke:  
 92190978 (0.80)  
 92190979 (1.00)  
 92190980 (1.15)  
 92190981 (1.35)  
 92190982 (1.55)  
 92190983 (1.75)

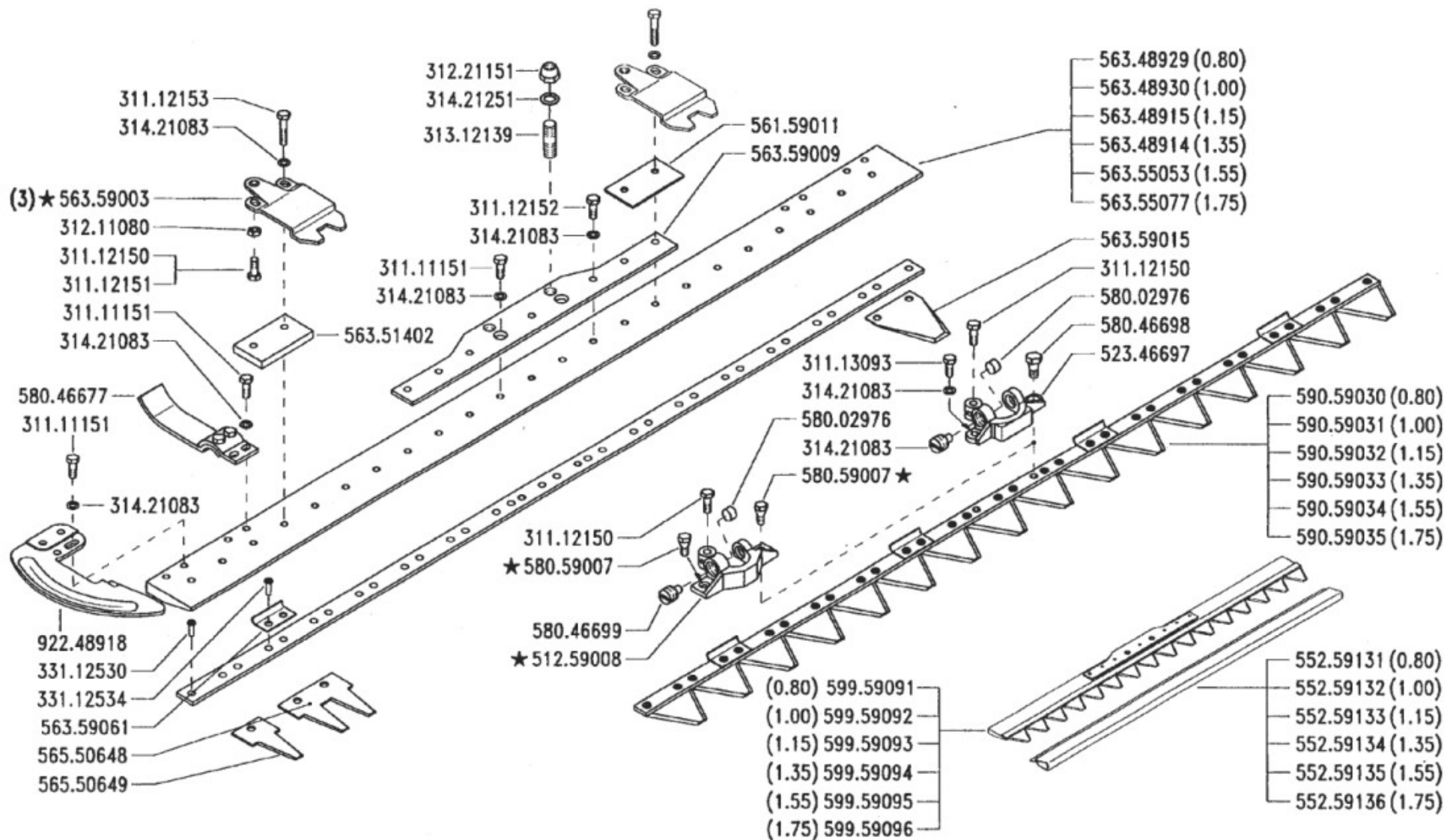
56358181N (0.80)  
 56358782N (1.00)  
 56358704N (1.15)  
 56358705N (1.35)  
 56358706N (1.55)  
 56358707N (1.75)



## Bjelke fra før 1999: Glatt Knivstang

Medbringersett: 59246663  
 Knivblad: 56359015  
 Nagler (5.3x14): 33112530  
 Nagler (5.3x16): 33112534

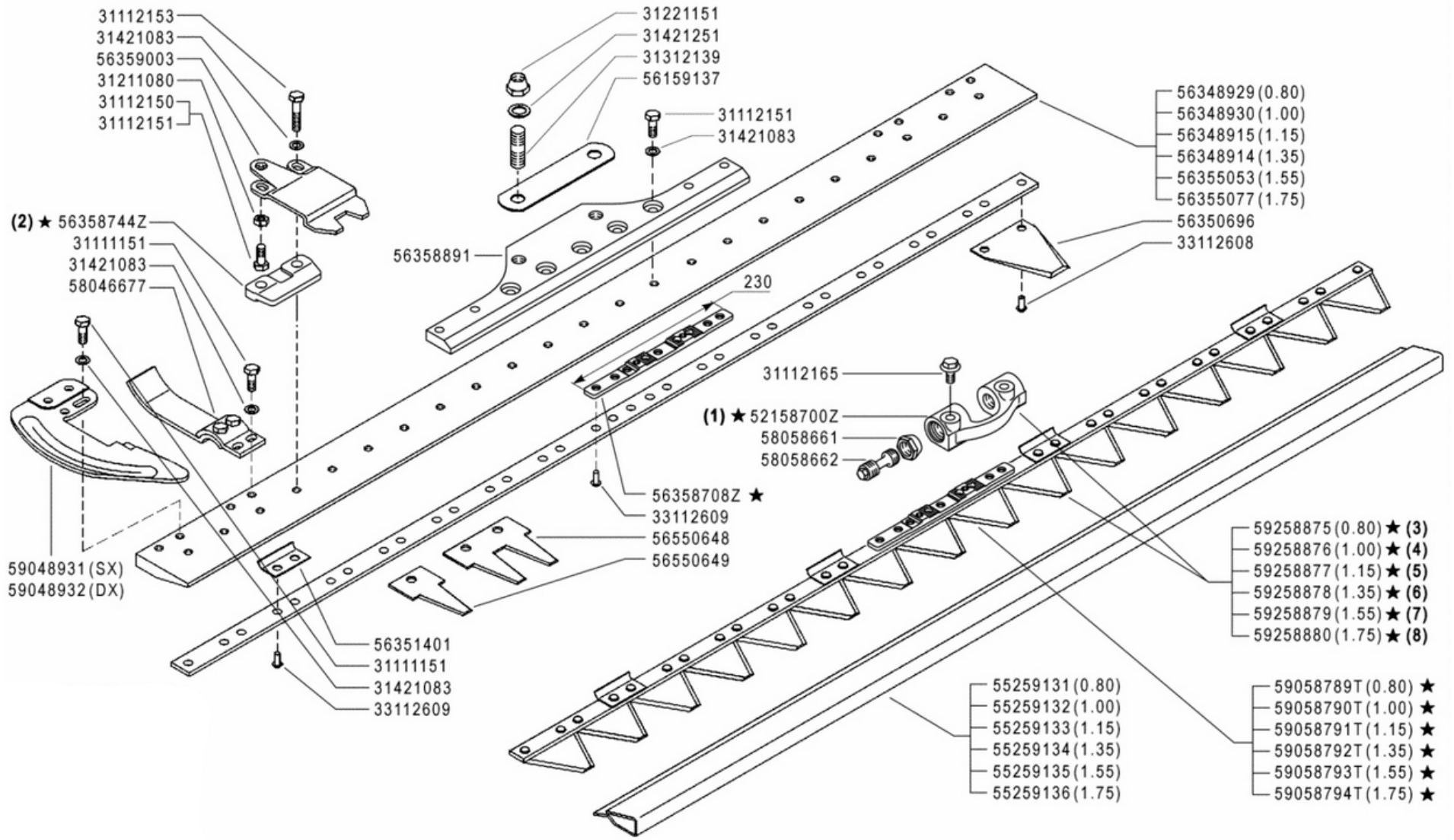
Knivstang 80 cm: 59059030T  
 Knivstang 100 cm: 59059031T  
 Knivstang 115 cm: 59059032T  
 Knivstang 135 cm: 59059033T  
 Knivstang 155 cm: 59059034T



# Bjelke fra 1999 - 2013: Med ruflet plate på midten

Medbringersett:	52146002
Ruflet plate:	56358708Z
Knivblad:	56350696
Nagler (6.5x13):	33112608
Nagler (6.5x16):	33112609

Knivstang 80 cm:	59058789T
Knivstang 100 cm:	59058790T
Knivstang 115 cm:	59058791T
Knivstang 135 cm:	59058792T
Knivstang 155 cm:	59058793T



**Bjelke fra etter 2013: Laserbjelke**

Medbringersett:	52146002
Ruflet plate:	56358708Z
Knivblad:	56358716
Nagler (6.5x13):	33126513
Nagler (6.5x16):	33126516

Knivstang 80 cm:	59058724T
Knivstang 100 cm:	59058728T
Knivstang 115 cm:	59058739T
Knivstang 135 cm:	59058740T
Knivstang 155 cm:	59058750T

