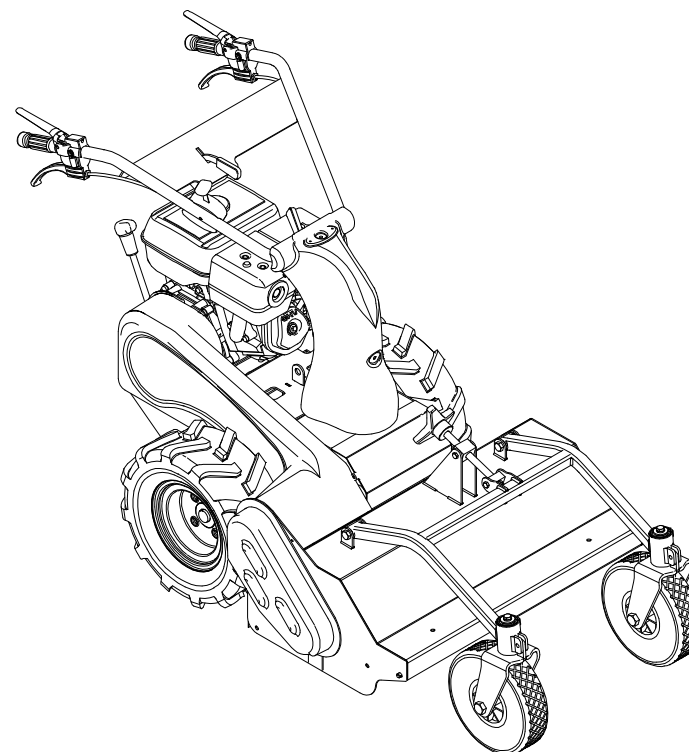


Mod. FTR750

COD. 123390..

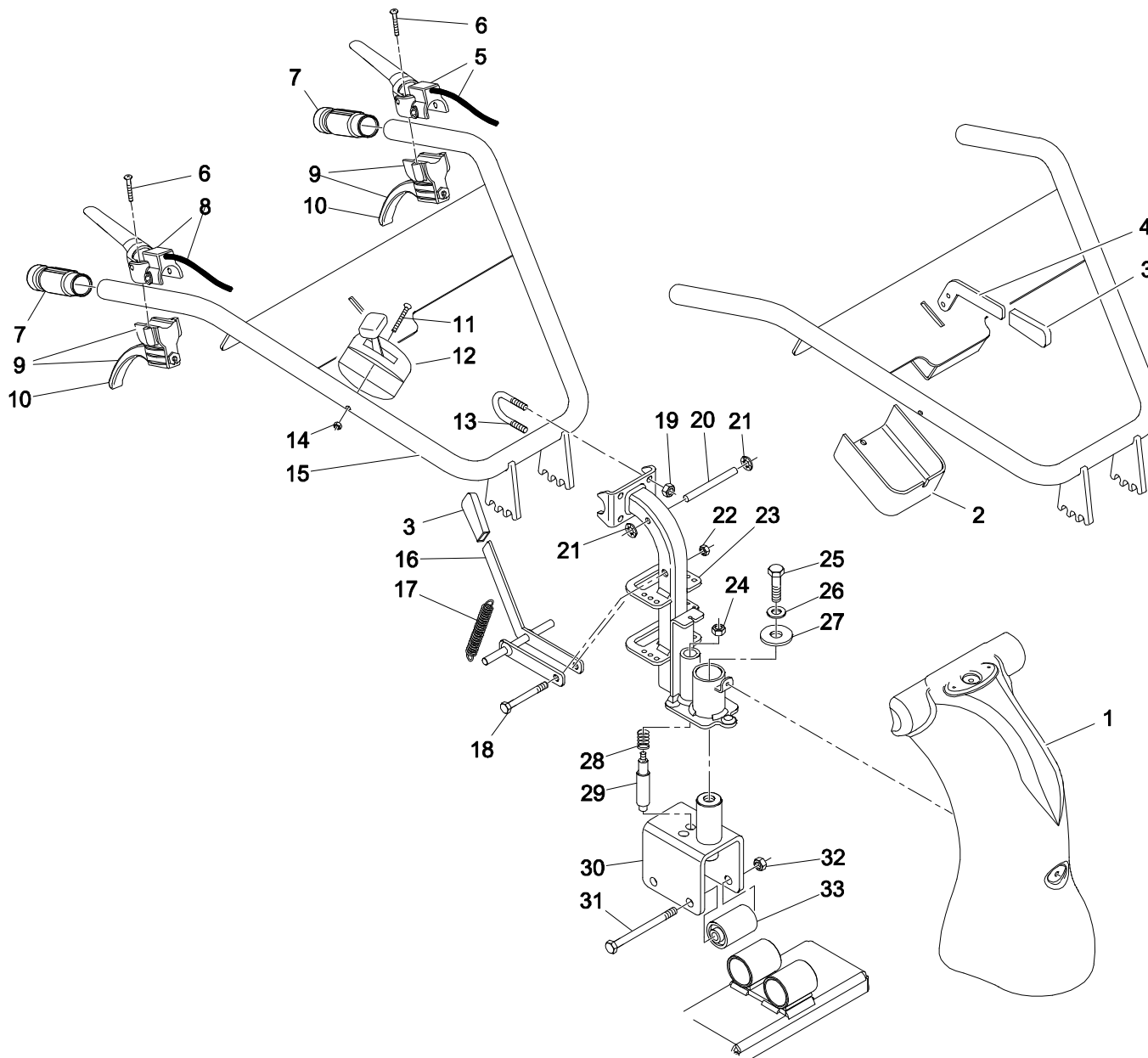
FORT[®]

PARTI DI RICAMBIO
SPARE PARTS
PIECES DE RECHANGE
ERSATZTEILLISTE



Mod. FTR750
COD. 123390..

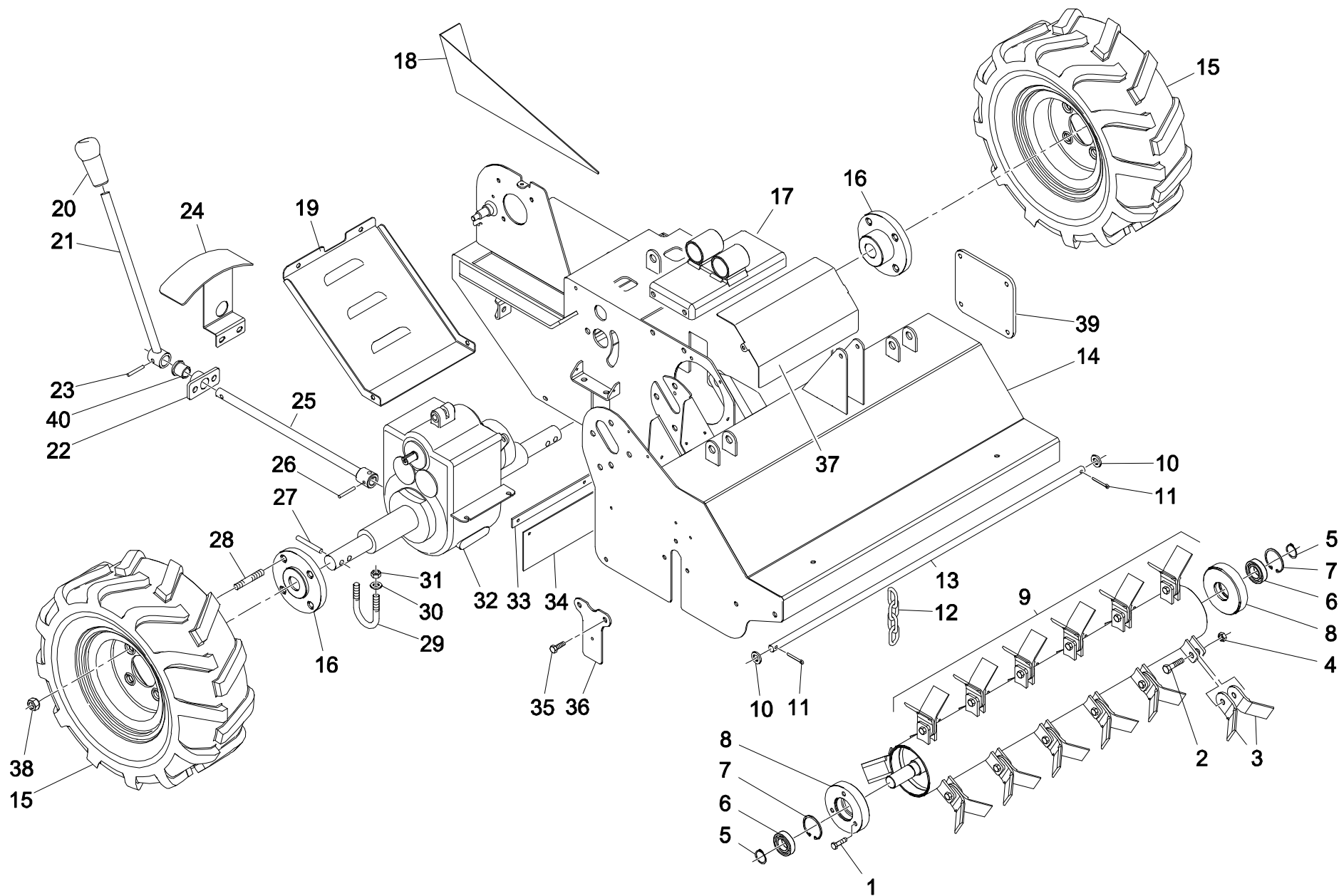
Tab.	01	STEGOLE DI GUIDA	HANDLEBARS	MANCHERONS	FÜHRUNGSHOLM
Tab.	02	TELAIO	FRAME	CHASSIS	RAHMEN
Tab.	03	COMANDI	DRIVES	COMMANDES	ANTRIEBEN
Tab.	04	COMANDI	DRIVES	COMMANDES	ANTRIEBEN
Tab.	05A	TRASMISSIONE	TRANSMISSION	TRANSMISSION	BODENZÜGE
Tab.	05B	TRASMISSIONE	TRANSMISSION	TRANSMISSION	BODENZÜGE
Tab.	05C	TRASMISSIONE	TRANSMISSION	TRANSMISSION	BODENZÜGE
Tab.	06	RUOTINI	WHEEL	ROUES	RÄDER




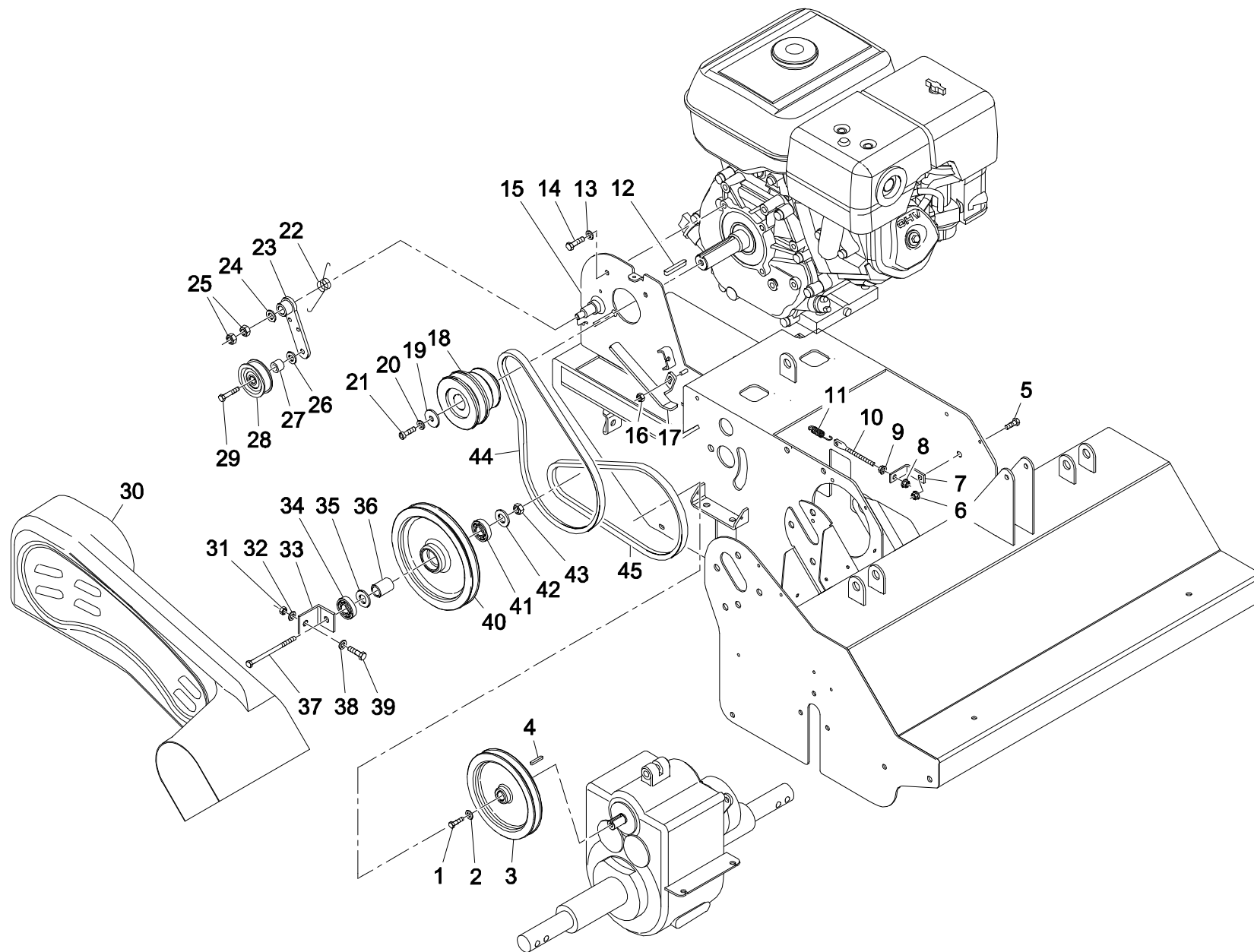
STEGOLE DI GUIDA - HANDLEBARS
MANCHERONS - FÜHRUNGSHOLM


FORT

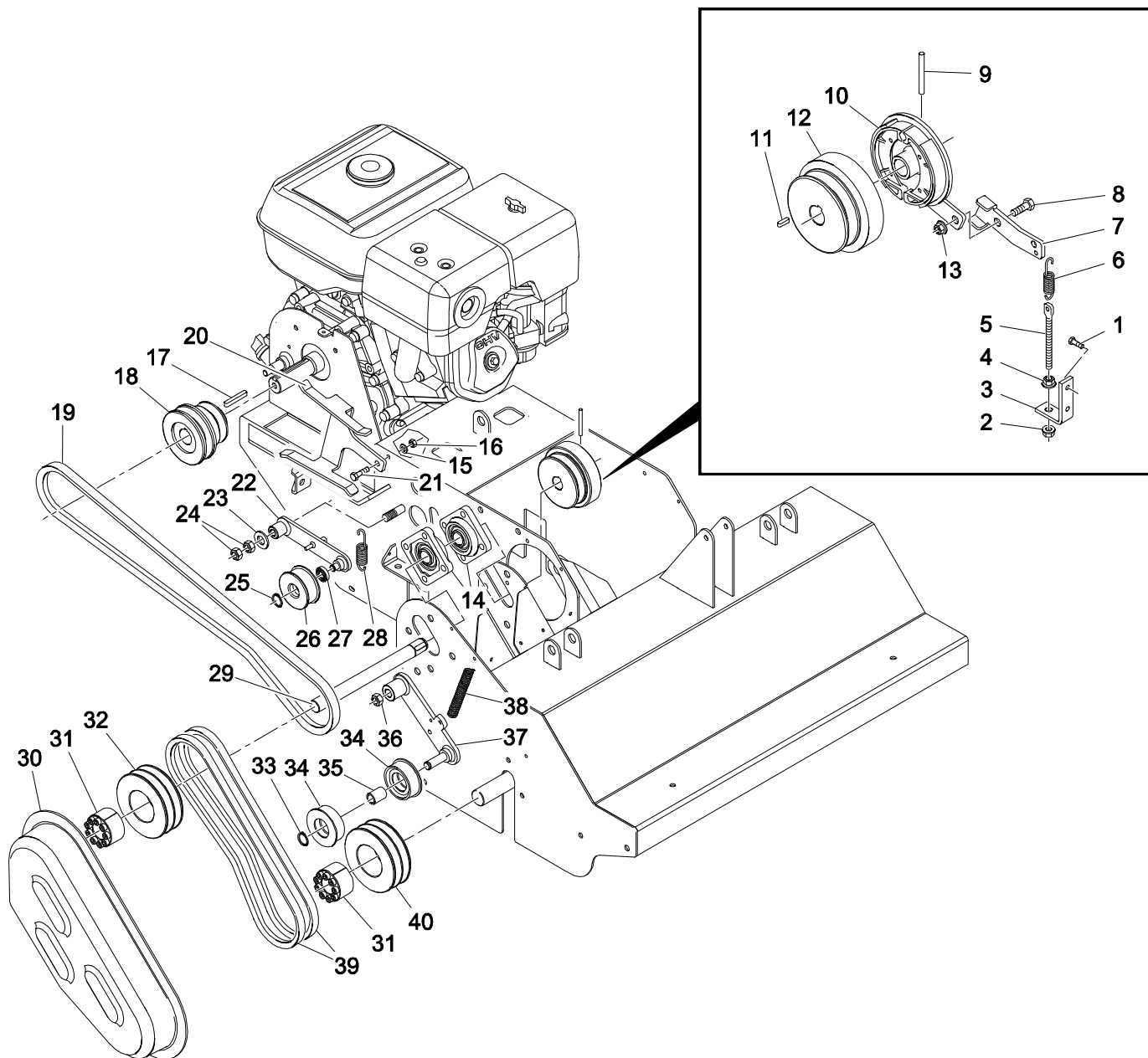
TAB. 01						
REF.	Q.	COD.	DESCRIZIONE (IT)	DESCRIPTION (EN)	DESCRIPTION (FR)	BENENNUNG (DE)
01	01	15906001	COPRIPIANTONE ABS X FTR750	STEERING COVER	CAPOT DE SUPPORT	HANDHOLMABDECKUNG
02	01	15906003	COPRILEVE STEGOLA X FTR750	COVER	COUVERCLE	DECKEL
03	02	14680360	MANOPOLA PIATTA 20x6	GRIP	POIGNEE	HANDGRIFF
04	01	15905025	LEVA REGOLAZ. LATER. STEGOLE FTR750	LEVER	LEVIER	HEBEL
05	01	15908005	TRASM. COMANDO ROTORE C/LEVA FTR750	WIRE (W/LEVER)	CABLE (AVEC LEVIER)	SEILZUG (MIT HEBEL)
06	04	14680127	VITE X BLOCCH. SUPP. LEVA IN PLAST.	SCREW	VIS	SCHRAUBE
07	02	14680376	MANOPOLA D.27 S/COLLARINO	GRIP	POIGNEE	HANDGRIFF
08	01	15908001	TRASM. COMANDO CAMBIO C/LEVA FTR750	WIRE (W/LEVER)	CABLE (AVEC LEVIER)	SEILZUG (MIT HEBEL)
09	02	17538001	LEVA X C/DO STERZATA (SENZA TRASMISS.)	LEVER (W/OUT WIRE)	LEVIER (SANS CABLE)	HEBEL (OHNE SEILZUG)
10	02	1753800101	LEVA PLAST. (SENZA SUPPORTO)	LEVER (W/OUT SUPPORT)	LEVIER (SANS SUPPORT)	HEBEL (OHNE HALTERUNG)
11	01	19951807	VITE TTQS M6X65 ZN B. UNI 5731	SCREW	VIS	SCHRAUBE
12	01	14660417	MANETTINO GAS C/TRASMISS. L=900	LEVER, THROTTLE	ACCELERATEUR	GASHEBEL
13	02	15765240	TIRANTE AD U DI ANCORAG. 2' VERS.	TIE-ROD	TIRANT	SPANNBOLZEN
14	01	19954253	DADO AUTOBL. M6 ZN BASSO DIN 985	NUT	ECROU	MUTTER
15	01	15905002	STEGOLA DI GUIDA FTR750	HANDLEBARS	MANCHERONS	FÜHRUNGSHOLM
16	01	15905016	LEVA REGOLAZIONE ALT. STEGOLE TR750	LEVER	LEVIER	HEBEL
17	02	15767001	MOLLA X LEVA REG. STEGOLE 2' VERS.	SPRING	RESSORT	FEDER
18	01	19952631	VITE TE M10X55 ZN B. UNI 5737	SCREW	VIS	SCHRAUBE
19	04	19954208	DADO AUTOBL. M8 ZN ALTO DIN 982	NUT	ECROU	MUTTER
20	01	15905039	PERNO X MOLLA REG. STEG. FTR750	PIN	AXE	BOLZEN
21	02	19958108	PRESTOLA X PERNO D.8	LOCKRING	ARRETOIR	SICHERUNGSRING
22	01	19954210	DADO AUTOBL. M10 ZN ALTO DIN 982	NUT	ECROU	MUTTER
23	01	15905010	PIANTONE FTR750	SUPPORT	SUPPORT	HALTERUNG
24	01	19954045	DADO ESAG. M8 ZN B. NORM. UNI 5588	NUT	ECROU	MUTTER
25	01	19952837	VITE TE M16X25 ZB UNI 5737	SCREW	VIS	SCHRAUBE
26	01	19955416	DISCO ELASTICO D.16	SPRING WASHER	RONDELLE ELASTIQUE	FEDERSCHREIBE
27	01	15905021	RONDELLA BLOCCAGGIO PIANTONE FTR750	PLAIN WASHER	RONDELLE	SCHEIBE
28	01	15767000	MOLLA X PERNO PIANTONE 2' VERS.	SPRING	RESSORT	FEDER
29	01	15765239	PERNO X SBLOCC. PIANTONE 2' VERS.	PIN	AXE	BOLZEN
30	01	15905006	SUPP. PIANTONE FTR750	SUPPORT	SUPPORT	HALTERUNG
31	02	19952658	VITE TE M12X90 ZN B. UNI 5737	SCREW	VIS	SCHRAUBE
32	02	19954256	DADO AUTOBL. M12 ZN BASSO DIN 985	NUT	ECROU	MUTTER
33	02	14680401	SILENTBLOCK 12x40x58x66	SILENTBLOCK	SILENTBLOCK	SILENTBLOCK




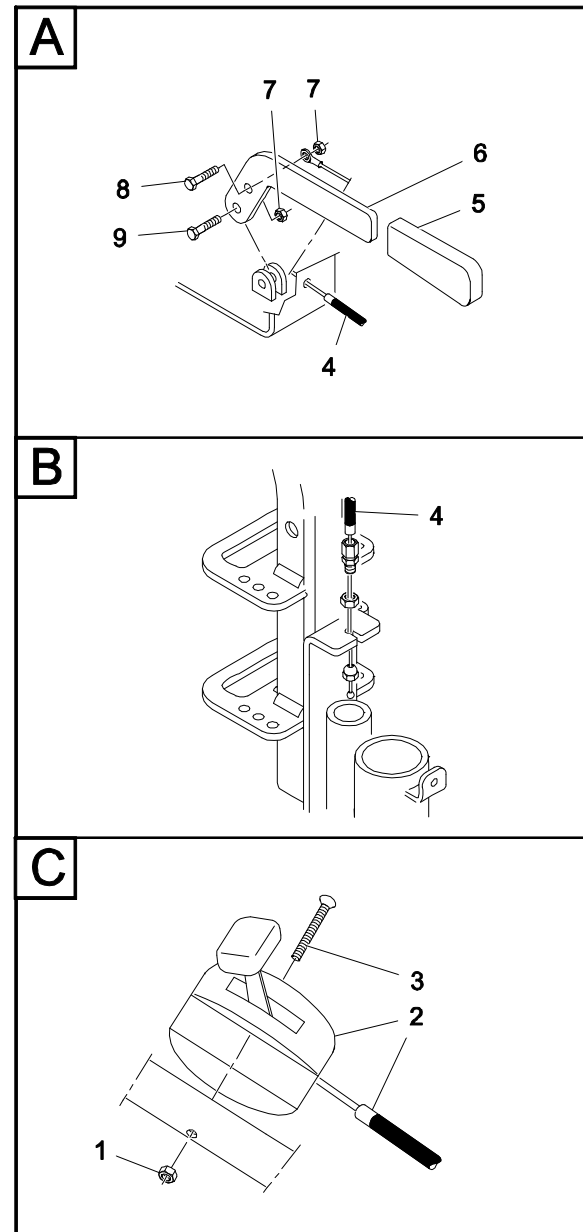
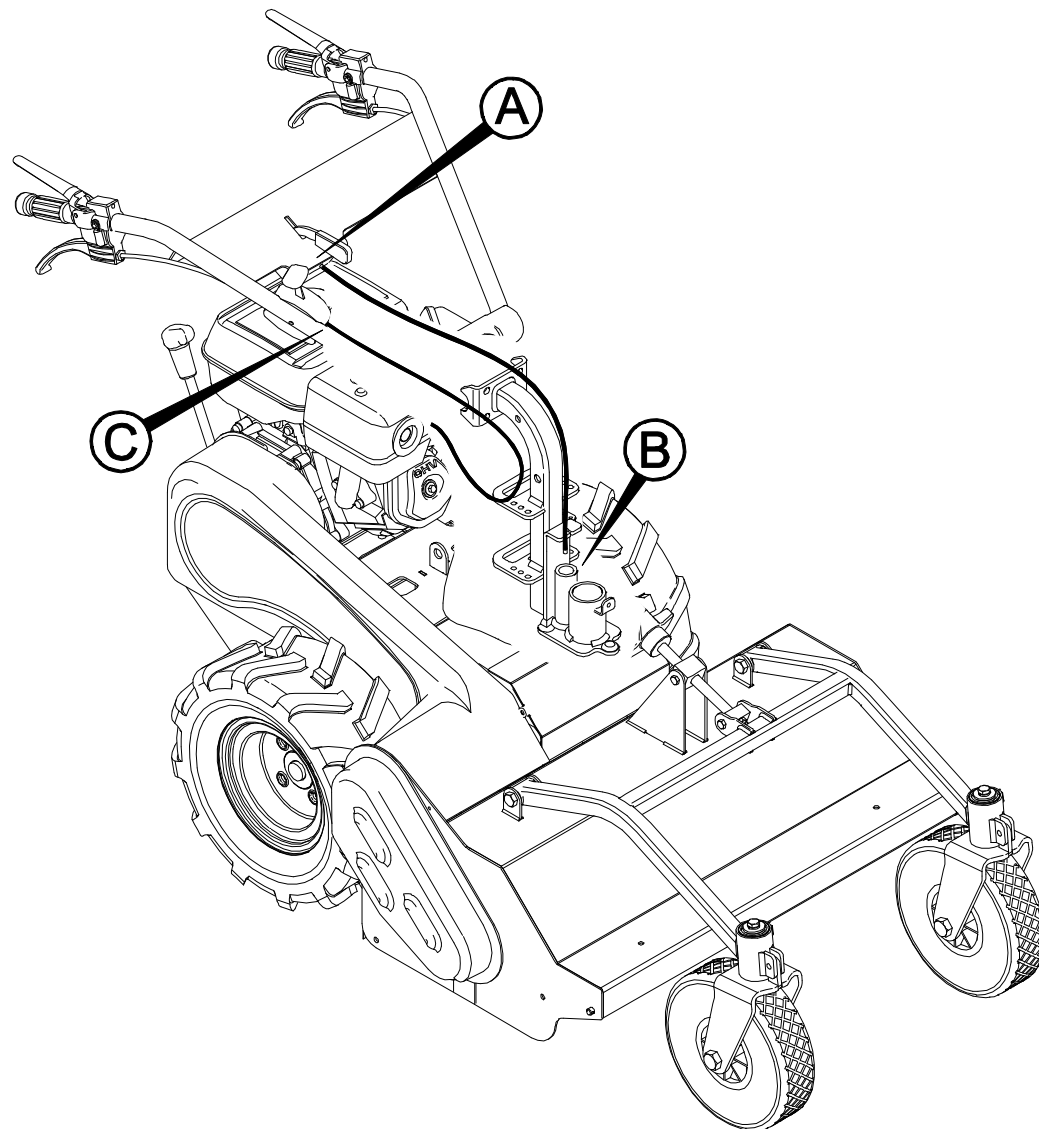
TAB. 02		TELAIO - FRAME CHASSIS - RAHMEN				
REF.	Q.	COD.	DESCRIZIONE (IT)	DESCRIPTION (EN)	DESCRIPTION (FR)	BENENNUNG (DE)
01	06	19951718	VITE TE M8X20 C/ROND. ZIGRIN. ZN B.	SCREW	VIS	SCHRAUBE
02	16	19952609	VITE TE M10X35 ZN B. UNI 5737	SCREW	VIS	SCHRAUBE
03	32	15885610	COLTELLO X TRINCIA L=85 A 45 GRADI	BLADE	LAME	MESSER
04	16	19954255	DADO AUTOBL. M10 ZN BASSO DIN 985	NUT	ECROU	MUTTER
05	02	19955525	ANELLO ELASTICO E25 UNI 7435	LOCKRING	ARRETOIR	SICHERUNGSRING
06	02	19902227	CUSCIN. 6005-2RS 2F	BEARING	PALIER	LAGER
07	02	19955647	ANELLO ELASTICO I47 UNI 7437	LOCKRING	ARRETOIR	SICHERUNGSRING
08	02	15885613	SUPPORTO ROTORE TRINCIA	SUPPORT	SUPPORT	SUPPORT
09	01	15885602	ROTORE PORTALAME 45 GR. TRINCIA L75	ROLL (WITH BLADES)	ROULEAU (AVEC LAMES)	WALZE (MIT MESSER)
10	02	19955053	ROND.PIANA D.10X21X2 ZN.B. UNI6592	PLAIN WASHER	RONDELLE	SCHEIBE
11	02	19957116	COPIGLIA 3X20 ZN B. UNI 1336	COTTER PIN	GOUPILLE FENDUE	SPLINT
12	24	14650606	CATENA GENOVESE DIN5685/A ZN.B	CHAIN	CHAINE	KETTE
13	01	15685027	TONDO D.10 X CATENE TRINCIA L=75 cm	PIN	AXE	STIFT
14	01	15905001	TELAIO CARRO FTR750	CHASSIS	CHASSIS	RAHMEN
15	02	12320821	RUOTA 16/6.50X8' TM BALILLA	WHEEL 16/6.50X8' TM	ROUE 16/6.50X8' TM BALILLA	RÄDER 16/6.50X8' TM BALILLA
16	02	15905005	MOZZO ATTACCO RUOTA BALILLA FTR750	WHEELSHAFT	MOYEU	ACHSWELLE
17	01	15905011	SUPP. X SILENTBLOCK FTR750	SUPPORT	SUPPORT	HALTERUNG
18	01	15905017	COPERCHIO LATERALE FTR750	COVER	COUVERCLE	DECKEL
19	01	15905012	COPERCHIO INFERIORE FTR750	COVER	COUVERCLE	DECKEL
20	01	14660193	POMELLO MARCE D.14	KNOB	BOUTON	KNEBELGRIFF
21	01	15905028	LEVA ESTERNA CAMBIO FTR750	LEVER	LEVIER	HEBEL
22	01	15905031	SUPP. LEVA RINVIO CAMBIO FTR750	SUPPORT	SUPPORT	HALTERUNG
23	01	19955730	SPINA ELASTICA 5X26 SPIR. UNI 6875	ROLL PIN	GOUPILLE ELAST.	STIFT
24	01	15905029	PIASTRINA VISUALIZZ. MARCE FTR750	PLATE	PLAQUE	PLATTE
25	01	15905030	LEVA RINVIO CAMBIO FTR750	ROD	TIGE	STANGE
26	01	19955730	SPINA ELASTICA 5X26 SPIR. UNI 6875	ROLL PIN	GOUPILLE ELAST.	STIFT
27	02	19955740	SPINA ELASTICA 10X70 SPIR. UNI 6875	ROLL PIN	GOUPILLE ELAST.	STIFT
28	08	15004028	PRIGIONIERO M 12X42	STUD BOLT	GOUJON	STUDBOLZEN
29	02	15535007	TIRANTE AD U BLOCCO CAMBIO	TIE-ROD	TIRANT	SPANNBOLZEN
30	04	19955053	ROND.PIANA D.10X21X2 ZN.B. UNI6592	PLAIN WASHER	RONDELLE	SCHEIBE
31	04	19954210	DADO AUTOBL. M10 ZN ALTO DIN 982	NUT	ECROU	MUTTER
32	01	15535000	CAMBIO 3 VELOCITA' + 1 RM	GEARBOX	CHANGEMENT DE VITESSE	GETRIEBE
33	01	15885616	PIATTO FERMA TELO X TRINCIA 75 CM	PLATE	PLATEAU	TELLER
34	01	15886601	TELO PROTEZIONE TRINCIA L=75 CM	DUST PROTECTION	PARAPOUSSIÈRE	STAUBSCHUTZ
35	02	19951718	VITE TE M8X20 C/ROND. ZIGRIN. ZN B.	SCREW	VIS	SCHRAUBE
36	01	15885612	PARAERBA LATERALE TRINCIA	CHIP	PLAQUETTE	BLECH
37	01	15905013	COPERCHIO ANTERIORE FTR750	COVER	COUVERCLE	DECKEL
38	08	15075098	DADO M12 SMUSSATO x MOZZO RUOTA	NUT	ECROU	MUTTER
39	01	15885032	COPERCHIO LATERALE	COVER	COUVERCLE	DECKEL
40	01	19903508	BOCCOLA FLANGIATA GFM 14-16-12	BUSH	DOUILLE	BÜCHSE



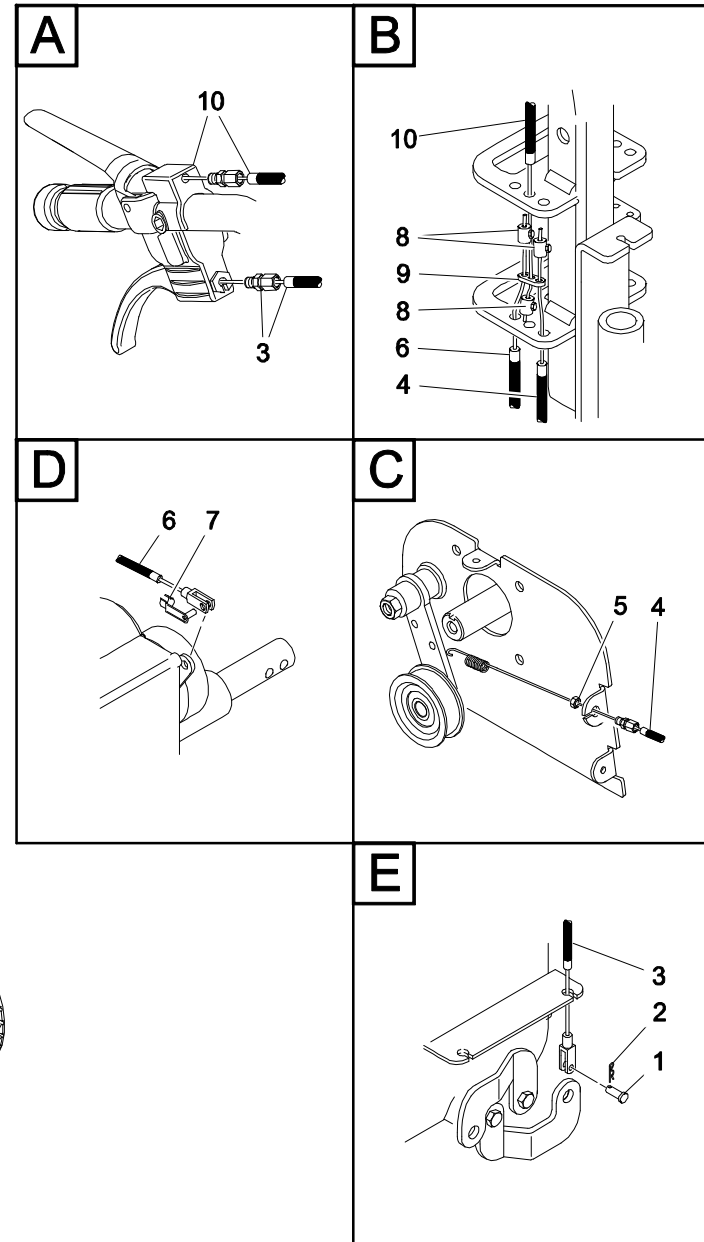
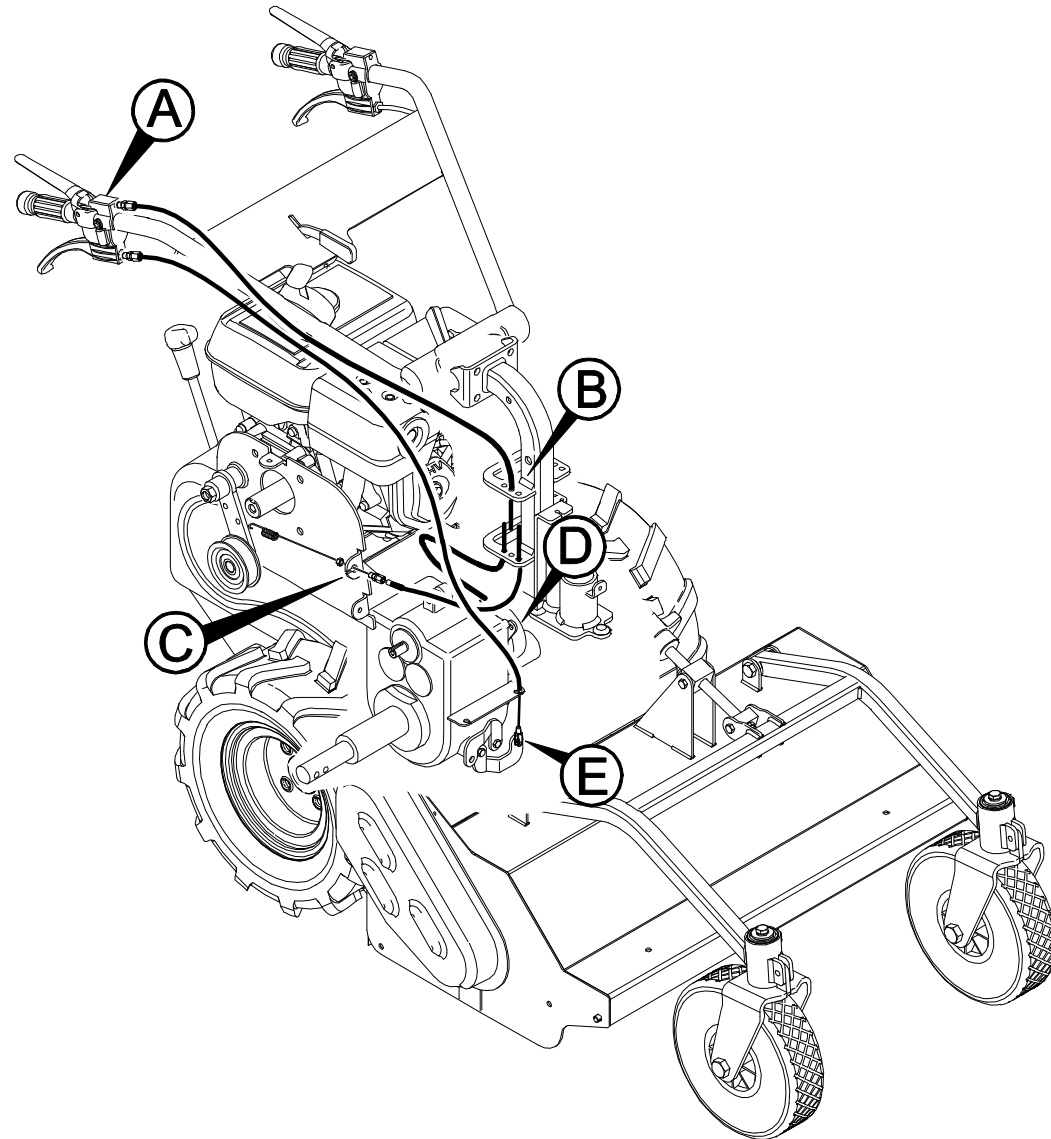
TAB. 03		COMANDI - DRIVES COMMANDES - ANTRIEBEN				
REF.	Q.	COD.	DESCRIZIONE (IT)	DESCRIPTION (EN)	DESCRIPTION (FR)	BENENNUNG (DE)
01	01	19952714	VITE TE M6X16 ZN B. UNI 5739	SCREW	VIS	SCHRAUBE
02	01	19955257	ROSETTA ELAS.D.6 RINFORZ. DIN 127/B	SPRING WASHER	RONDELLE ELASTIQUE	FEDERSCHREIBE
03	01	15531002	PULEGGIA CONDOTTA CAMBIO MECH	PULLEY	POULIE	RIEMENSCHLEIBE
04	01	19956316	LINGUETTA 5X5X20 UNI 6604	SPLINE	CLAVETTE	KEIL
05	01	19951718	VITE TE M8X20 C/ROND. ZIGRIN. ZN B.	SCREW	VIS	SCHRAUBE
06	01	19953908	DADO ESAG. M8 C/ROND. ZN B.	NUT	ECROU	MUTTER
07	01	15535029	SUPP. ASTA TIRO MOLLA FRENO F300	SUPPORT	SUPPORT	HALTERUNG
08	01	19953908	DADO ESAG. M8 C/ROND. ZN B.	NUT	ECROU	MUTTER
09	01	19953908	DADO ESAG. M8 C/ROND. ZN B.	NUT	ECROU	MUTTER
10	01	15535028	ASTA FILET. TIRO MOLLA FRENO F300	ROD	TIGE	STANGE
11	01	15317047	MOLLA X RITORNO LEVE DI STERZATA	SPRING	RESSORT	FEDER
12	01	19956419	LINGUETTA 6,3X6,3X43	SPLINE	CLAVETTE	KEIL
13	04	19955408	DISCO ELASTICO D.8	SPRING WASHER	RONDELLE ELASTIQUE	FEDERSCHREIBE
14	04	19950101	VITE TE 5/16-24 X 3/4 UNF	SCREW	VIS	SCHRAUBE
15	01	15905003	PIASTRA MOTORE FTR750	PLATE	PLAQUE	PLATTE
16	01	19953908	DADO ESAG. M8 C/ROND. ZN B.	NUT	ECROU	MUTTER
17	01	15905023	GUIDACINGHIA CAMBIO PER FTR750	BELT DRIVE	GUIDE-COURROIE	RIEMENFÜHRUNG
18	01	15905009	PULEGGIA MOTRICE FTR750	PULLEY	POULIE	RIEMENSCHLEIBE
19	01	15835104	RONDELLA D.11,5X35X5 BLOCC. PULEG.	PLAIN WASHER	RONDELLE	SCHLEIBE
20	01	19955312	ROSETTA ZIGRINATA SCHNORR D.12	SPRING WASHER	RONDELLE ELASTIQUE	FEDERSCHREIBE
21	01	19950110	VITE TE 7/16 X 1 UNF	SCREW	VIS	SCHRAUBE
22	01	15001054	MOLLA PICCOLA RIC. TENDICIN. GREZZA	SPRING	RESSORT	FEDER
23	01	15885012	TENDITORE GALOPPINO PTO MINIHYDRO	LEVER	LEVIER	HEBEL
24	01	19955053	ROND.PIANA D.10X21X2 ZN.B. UNI6592	PLAIN WASHER	RONDELLE	SCHLEIBE
25	02	19954077	DADO ESAG. M10 ZN B. BASSO UNI 5589	NUT	ECROU	MUTTER
26	01	19955012	ROND.PIANA D.12X24X2,5 ZN.B. UNI6592	PLAIN WASHER	RONDELLE	SCHLEIBE
27	01	15315105	DISTANZ. SP.10 X LEVA TENDIT. 1^2^	SPACER	ENTRETOISE	DISTANZSTÜCK
28	01	15486022	GALOPPINO TENDIC. D.54 A 1 LABBRO	PULLEY	POULIE	RIEMENSCHLEIBE
29	01	19952731	VITE TE M12X25 ZN B. UNI 5739	SCREW	VIS	SCHRAUBE
30	01	15906002	COPRIPULEGGE LATERALE ABS X FTR750	COVER	COUVERCLE	DECKEL
31	01	19954255	DADO AUTOBL. M10 ZN BASSO DIN 985	NUT	ECROU	MUTTER
32	01	19955053	ROND.PIANA D.10X21X2 ZN.B. UNI6592	PLAIN WASHER	RONDELLE	SCHLEIBE
33	01	15905015	LEVA X TIROCINGHIA CAMBIO FTR750	SUPPORT	SUPPORT	HALTERUNG
34	01	19902507	CUSCIN. 6301-2RS 2F	BEARING	ROULEMENT	KUGELLAGER
35	01	19956007	SPESSORE ACC. 12-20-0,5	SHIM	CALE D'EPAISSEUR	DISTANZSCHLEIBE
36	01	15905020	DISTANZ. D.12,3x21,3x24,2	SPACER	ENTRETOISE	DISTANZSTÜCK
37	01	19952658	VITE TE M12X90 ZN B. UNI 5737	SCREW	VIS	SCHRAUBE
38	01	19955053	ROND.PIANA D.10X21X2 ZN.B. UNI6592	PLAIN WASHER	RONDELLE	SCHLEIBE
39	01	19952631	VITE TE M10X55 ZN B. UNI 5737	SCREW	VIS	SCHRAUBE
40	01	15905008	PULEGGIA DOPPIA DI RINVIO FTR750	PULLEY	POULIE	RIEMENSCHLEIBE
41	01	19902507	CUSCIN. 6301-2RS 2F	BEARING	ROULEMENT	KUGELLAGER
42	01	19956007	SPESSORE ACC. 12-20-0,5	SHIM	CALE D'EPAISSEUR	DISTANZSCHLEIBE
43	01	19954212	DADO AUTOBL. M12 ZN ALTO DIN 982	NUT	ECROU	MUTTER
44	01	14681063	CINGHIA X13x820 6T6K	BELT	COURROIE	RIEMEN
45	01	14681064	CINGHIA AX28 X13 740 OM4H	BELT	COURROIE	RIEMEN



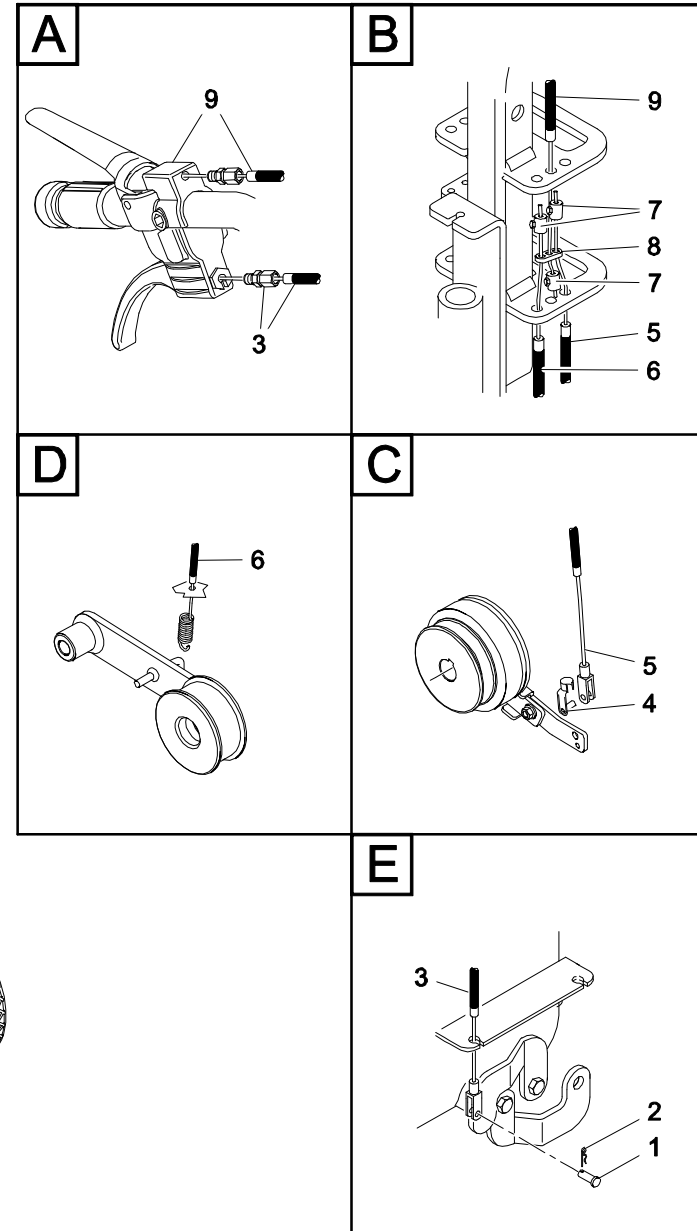
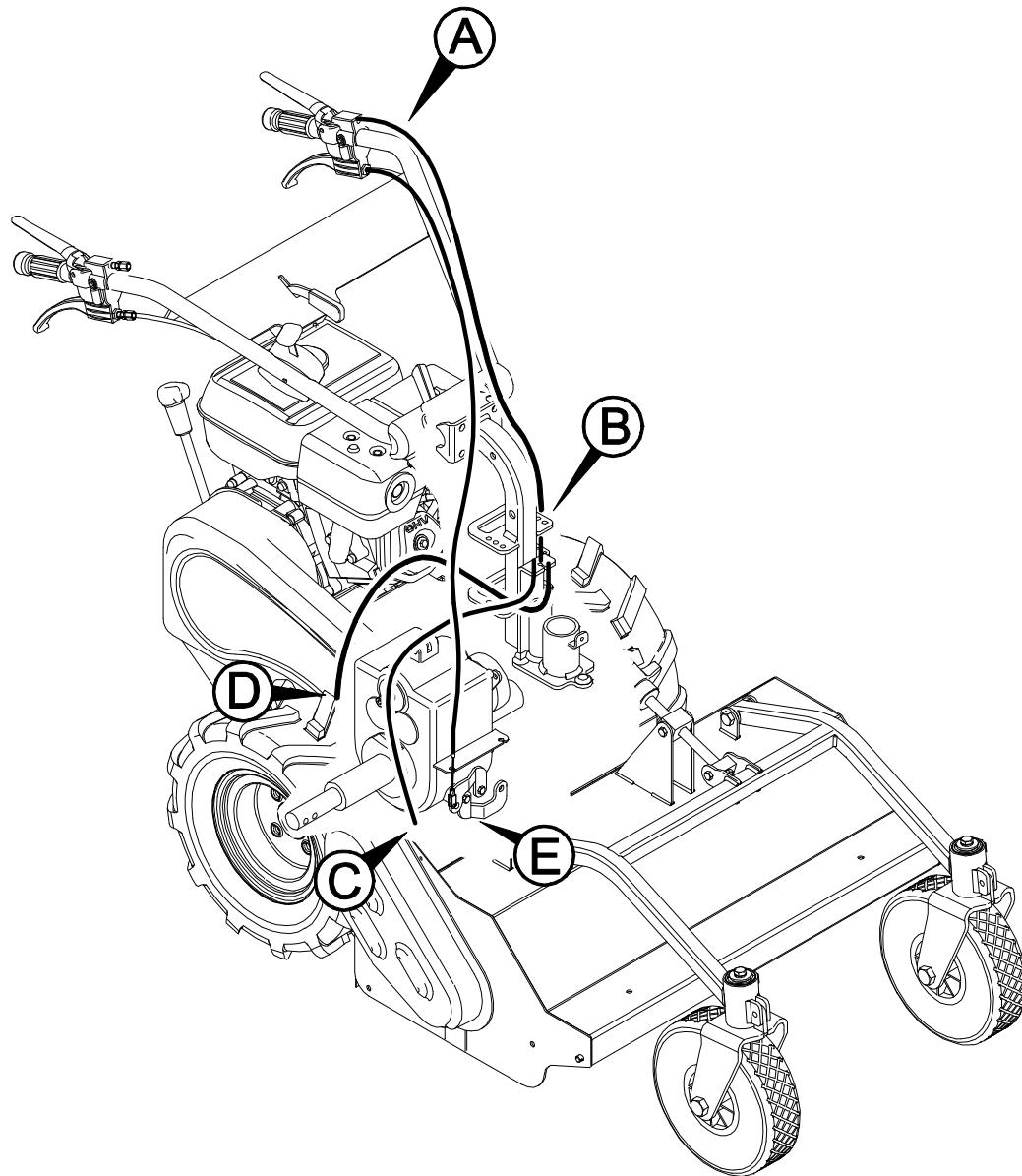
TAB. 04		COMANDI - DRIVES COMMANDES - ANTRIEBEN					
REF.	Q.	COD.	DESCRIZIONE (IT)	DESCRIPTION (EN)	DESCRIPTION (FR)	BENENNUNG (DE)	
01	02	19952713	VITE TE M5X16 ZN B. UNI 5739	SCREW	VIS	SCHRAUBE	
02	01	19953908	DADO ESAG. M8 C/ROND. ZN B.	NUT	ECROU	MUTTER	
03	01	15905040	SUPP. ASTA TIRO MOLLA FRENO ROTORE	SUPPORT	SUPPORT	HALTERUNG	
04	01	19953908	DADO ESAG. M8 C/ROND. ZN B.	NUT	ECROU	MUTTER	
05	01	15905032	ASTA FILET. TIRO MOLLA FRENO FTR750	ROD	TIGE	STANGE	
06	01	15317047	MOLLA X RITORNO LEVE DI STERZATA	SPRING	RESSORT	FEDER	
07	01	15905027	PROLUNGA LEVA FRENO FTR750	EXYTENSION	RALLONGE	VERLÄNGERUNG	
08	01	19951718	VITE TE M8X20 C/ROND. ZIGRIN. ZN B.	SCREW	VIS	SCHRAUBE	
09	01	19955752	SPINA ELASTICA 5X45 SPIR. UNI 6875	ROLL PIN	GOUPILLE ELAST.	STIFT	
10	01	14610731	MASSA FRENANTE DX X FRENO D.115	BRAKE	FREIN	BREMSE	
11	01	19956327	LINGUETTA 8X7X25 UNI 6604	SPLINE	CLAVETTE	KEIL	
12	01	15905007	PULEGGIA X FRENO ROTORE FTR750	PULLEY	POULIE	RIEMENSCHLEIBE	
13	01	19953908	DADO ESAG. M8 C/ROND. ZN B.	NUT	ECROU	MUTTER	
14	02	19904001	SUPPORTO UCF 205	SUPPORT	SUPPORT	HALTERUNG	
15	02	19955052	ROND.PIANA D.8X16X1,5 ZN.B. UNI6592	PLAIN WASHER	RONDELLE	SCHEIBE	
16	02	19954254	DADO AUTOBL. M8 ZN BASSO DIN 985	NUT	ECROU	MUTTER	
17	01	19956419	LINGUETTA 6,3X6,3X43	SPLINE	CLAVETTE	KEIL	
18	01	15905009	PULEGGIA MOTRICE FTR750	PULLEY	POULIE	RIEMENSCHLEIBE	
19	01	14681065	CINGHIA X17x1462 LP 6T6K	BELT	COURROIE	RIEMEN	
20	01	15905024	GUIDACINGHIA X ROTORE FTR750	BELT DRIVE	GUIDE-COURROIE	RIEMENFÜHRUNG	
21	02	19951718	VITE TE M8X20 C/ROND. ZIGRIN. ZN B.	SCREW	VIS	SCHRAUBE	
22	01	15905014	TENDITORE CINGHIA PTO FTR750	LEVER	LEVIER	HEBEL	
23	01	19955013	ROND.PIANA D.12X36X3 ZN.B. UNI6593	PLAIN WASHER	RONDELLE	SCHEIBE	
24	02	19954065	DADO ESAG. M12 ZN B. BASSO UNI 5589	NUT	ECROU	MUTTER	
25	01	19955512	ANELLO ELASTICO E12 UNI 7435	LOCKRING	ARRETOIR	SICHERUNGSRING	
26	01	15905022	GALOPPINO TENDIC. D.67 A 2 LABBRA	PULLEY	POULIE	RIEMENSCHLEIBE	
27	01	19902307	CUSCIN. 6201-2RS 2F	BEARING	ROULEMENT	KUGELLAGER	
28	01	15317048	MOLLA X RITORNO LEVE AVANZAMENTO	SPRING	RESSORT	FEDER	
29	01	15905004	ALBERO RINVIO PULEGGE FTR750	SHAFT	ARBRE	WELLE	
30	01	15886603	CARTER LATER. COPRI CINGHIA TRINCIA	COVER	COUVERCLE	KUGELKNOPF	
31	02	14650713	CALETTATORE VIBLOCK 156 D25x55	SPLINE SHAFT	EMPATTURE	VERZAPFUNG	
32	01	14650714	PULEGGIA VIBIK SPA D. 090 / G2 F.55	PULLEY	POULIE	RIEMENSCHLEIBE	
33	01	19955512	ANELLO ELASTICO E12 UNI 7435	LOCKRING	ARRETOIR	SICHERUNGSRING	
34	02	15486022	GALOPPINO TENDIC. D.54 A 1 LABBRO	PULLEY	POULIE	RIEMENSCHLEIBE	
35	01	15315105	DISTANZ. SP.10 X LEVA TENDIT. 1~2^	SPACER	ECARTEUR	DISTANZSTÜCK	
36	02	19954065	DADO ESAG. M12 ZN B. BASSO UNI 5589	NUT	ECROU	MUTTER	
37	01	15885605	TENDITORE GALOPPINO X TRINCIA	LEVER	LEVIER	HEBEL	
38	01	15317047	MOLLA X RITORNO LEVE DI STERZATA	SPRING	RESSORT	FEDER	
39	02	14681061	CINGHIA SUPER X-POWER M=S XPA807	BELT	COURROIE	RIEMEN	
40	01	14650715	PULEGGIA VIBIK SPA D. 095 / G2 F.55	PULLEY	POULIE	RIEMENSCHLEIBE	



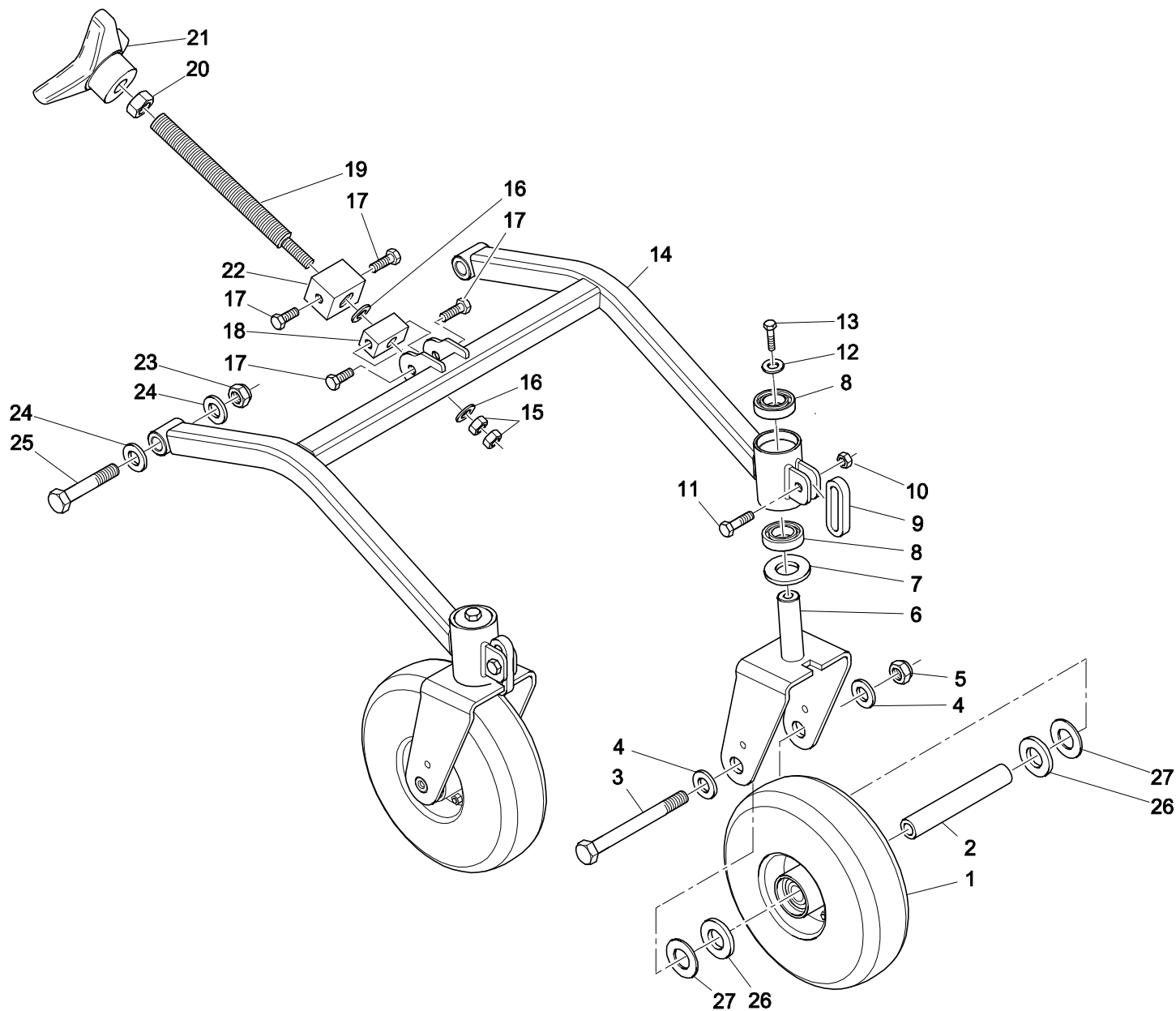
TAB. 05A		TRASMISSIONE - TRANSMISSION TRANSMISSION - BODENZÜGE				
REF.	Q.	COD.	DESCRIZIONE (IT)	DESCRIPTION (EN)	DESCRIPTION (FR)	BENENNUNG (DE)
01	01	19954253	DADO AUTOBL. M6 ZN BASSO DIN 985	NUT	ECROU	MUTTER
02	01	14660417	MANETTINO GAS C/TRASSMISS. L=900	LEVER, THROTTLE	ACCELERATEUR	GASHEBEL
03	01	19951807	VITE TTQS M6X65 ZN B. UNI 5731	SCREW	VIS	SCHRAUBE
04	01	15908008	TRASM. REGOLAZIONE STEGOLE FTR750	WIRE	CABLE	SEILZUG
05	01	14680360	MANOPOLA PIATTA 20x6	GRIP	POIGNEE	HANDGRIFF
06	01	15905025	LEVA REGOLAZ. LATER. STEGOLE FTR750	LEVER	LEVIER	HEBEL
07	02	19954253	DADO AUTOBL. M6 ZN BASSO DIN 985	NUT	ECROU	MUTTER
08	01	19952720	VITE TE M6X20 ZN B. UNI 5739	SCREW	VIS	SCHRAUBE
09	01	19952728	VITE TE M6X25 ZN B. UNI 5739	SCREW	VIS	SCHRAUBE




TAB. 05B		TRASMISSIONE - TRANSMISSION TRANSMISSION - BODENZÜGE				
REF.	Q.	COD.	DESCRIZIONE (IT)	DESCRIPTION (EN)	DESCRIPTION (FR)	BENENNUNG (DE)
01	01	17538002	PERNO X TRASM. STERZATA F300	PIN	AXE	BOLZEN
02	01	17538003	COPPIGLIA X TRASM. STERZATA F300	COTTER PIN	GOUPILLE FENDEU	SPLINT
03	01	1590800901	TRASM. STERZATA FTR750 (S/LEVA)	WIRE (W/OUT LEVER)	CABLE (SANS LEVIER)	SEILZUG (OHNE HEBEL)
04	01	15908002	TRASM. TIROCINGHIA CAMBIO FTR750	WIRE	CABLE	SEILZUG
05	01	19953908	DADO ESAG. M8 C/ROND. ZN B.	NUT	ECROU	MUTTER
06	01	15908003	TRASM. C/DO FRENO STAZION. CAMBIO	WIRE	CABLE	SEILZUG
07	01	15001096	PERNO CON MOLLA 6X24	CLIP	CLIP	CLIP
08	03	14660243	MORSETTO PIATTO A 2 VITI	CLAMP	SERRE-CABLE	SEILKLEMME
09	01	15535015	PIASTRINA X TRASMISSIONI F300	PLATE	PLAQUE	PLATTE
10	01	15908001	TRASM. COMANDO CAMBIO FTR750 (C/LEVA)	WIRE (W/LEVER)	CABLE (AVEC LEVIER)	SEILZUG (MIT HEBEL)



TAB. 05C		TRASMISSIONE - TRANSMISSION TRANSMISSION - BODENZÜGE				
REF.	Q.	COD.	DESCRIZIONE (IT)	DESCRIPTION (EN)	DESCRIPTION (FR)	BENENNUNG (DE)
01	01	17538002	PERNO X TRASM. STERZATA F300	PIN	AXE	BOLZEN
02	01	17538003	COPPIGLIA X TRASM. STERZATA F300	COTTER PIN	GOUPILLE FENDEU	SPLINT
03	01	1590800901	TRASM. STERZATA FTR750 (S/LEVA)	WIRE (W/OUT LEVER)	CABLE (SANS LEVIER)	SEILZUG (OHNE HEBEL)
04	01	15001096	PERNO CON MOLLA 6X24	CLIP	CLIP	CLIP
05	01	15908007	TRASM. C/DO FRENO STAZIONAM. ROTORE	WIRE	CABLE	SEILZUG
06	01	15908006	TRASM. TIROCINGHIA ROTORE FTR750	WIRE	CABLE	SEILZUG
07	03	14660243	MORSETTO PIATTO A 2 VITI	CLAMP	SERRE-CABLE	SEILKLEMME
08	01	15535015	PIASTRINA X TRASMISSIONI F300	PLATE	PLAQUE	PLATTE
09	01	15908005	TRASM. COMANDO ROTORE FTR750 (C/LEVA)	WIRE (W/LEVER)	CABLE (AVEC LEVIER)	SEILZUG (MIT HEBEL)



TAB. 06		RUOTINI - WHEEL ROUES - RÄDER					
REF.	Q.	COD.	DESCRIZIONE (IT)	DESCRIPTION (EN)	DESCRIPTION (FR)	BENENNUNG (DE)	
01	02	12320835	RUOTA 3.00/4" ASL SEMIPIENE F.20	WHEEL	ROUE	RÄDER	
02	02	15905033	SPESS. RUOT. ANT. L=91 X TRINCIA	SPACER	ECARTEUR	DISTANZSTÜCK	
03	02	19952654	VITE TE M16X130 ZN B. UNI 5737	SCREW	VIS	SCHRAUBE	
04	04	19955056	ROND.PIANA D.16X30X3 ZN.B. UNI6592	WASHER	RONDELLE	UNTERLEGSCHIEBE	
05	02	19954258	DADO AUTOBL. M16 ZN BASSO DIN 985	NUT	ECROU	MUTTER	
06	02	15885623	FORCELLA RUOTA LIBERA TRINCIA	FORK	FOURCHE	AUSKUPPLUNGSHEBEL	
07	02	19956039	SPESSORE ACC. 25-35-0,5	SHIM	CALE D'EPaisseur	DISTANZSCHIEBE	
08	04	19902227	CUSCIN. 6005-2RS 2F	BEARING	PALIER	LAGER	
09	02	15885637	LAMIERINO BLOCCO RUOTA TRINCIA	BLOCK	BLOC	BLOCK	
10	02	19954208	DADO AUTOBL. M8 ZN ALTO DIN 982	NUT	ECROU	MUTTER	
11	02	19952737	VITE TE M8X30 ZN B. UNI 5739	SCREW	VIS	SCHRAUBE	
12	02	19955011	ROND.PIANA D.10X30X2,5 ZN.B.UNI6592	WASHER	RONDELLE	UNTERLEGSCHIEBE	
13	02	19952716	VITE TE M10X16 ZN B. UNI 5739	SCREW	VIS	SCHRAUBE	
14	01	15685028	SUPP. RUOTINI ANTER. TRINCIA	SUPPORT	SUPPORT	SUPPORT	
15	02	19954077	DADO ESAG. M10 ZN B. BASSO UNI 5589	NUT	ECROU	MUTTER	
16	02	19955053	ROND.PIANA D.10X21X2 ZN.B. UNI6592	WASHER	RONDELLE	UNTERLEGSCHIEBE	
17	04	19952715	VITE TE M8X16 ZN B. UNI 5739	SCREW	VIS	SCHRAUBE	
18	01	15885615	BOCCOLA X SUPP. RUOTINI TRINCIA	BUSH	DOUILLE	BUCHSE	
19	01	15905018	ASTA REGOLAZIONE ALTEZZA RUOTINI	ROD	TIGE	STANGE	
20	01	19954080	DADO ESAG. M16 ZN B. BASSO UNI 5589	NUT	ECROU	MUTTER	
21	01	14660159	VOLANTINO 3 LOBI C/BOCCOLA M16	KNOW	BOUTON	DREHSCHALTER	
22	01	15885614	BOCCOLA X ASTA REGOLAZIONE TRINCIA	BUSH	DOUILLE	BUCHSE	
23	02	19954258	DADO AUTOBL. M16 ZN BASSO DIN 985	NUT	ECROU	MUTTER	
24	04	19955056	ROND.PIANA D.16X30X3 ZN.B. UNI6592	WASHER	RONDELLE	UNTERLEGSCHIEBE	
25	02	19952646	VITE TE M16X75 ZN B. UNI 5737	SCREW	VIS	SCHRAUBE	
26	04	15885624	DISTANZ. D.20X40X6	SPACER	ECARTEUR	DISTANZSTÜCK	
27	04	19956028	SPESSORE ACC. 20-30-1	SHIM	CALE D'EPaisseur	DISTANZSCHIEBE	