

NINJA®

BL610

OWNER'S GUIDE
MANUEL DU
PROPRIÉTAIRE
GUÍA DEL USUARIO



www.ninjakitchen.com
1.877.646.5288

IMPORTANT SAFETY INSTRUCTIONS

For Household Use Only

WHEN USING ELECTRICAL APPLIANCES, BASIC SAFETY PRECAUTIONS SHOULD ALWAYS BE FOLLOWED, INCLUDING THE FOLLOWING:

READ ALL INSTRUCTIONS BEFORE USING YOUR NINJA® PROFESSIONAL BLENDER 1000.

POLARIZED PLUG

WARNING: To reduce the risk of electric shock, this appliance has a polarized plug (one blade is wider than the other). This plug will fit into a polarized outlet only one way. If the plug does not fit fully into the outlet, reverse the plug. If it still does not fit, contact a qualified electrician to install the proper outlet. **DO NOT modify the plug in any way.**

WARNING:

TO REDUCE THE RISK OF FIRE, ELECTRIC SHOCK OR INJURY:

1. To protect against electrical shock, do not submerge the blender or allow the power cord to come into contact with water or any other liquid.
2. Close supervision is necessary when any appliance is used by or near children.
3. Never leave an appliance unattended when in use.
4. Turn the appliance Off and remove the power cord from the electrical outlet when not in use, before assembling or disassembling parts and before cleaning. To unplug, grasp the plug and pull from the electrical outlet. Never pull from the power cord.
5. **DO NOT** abuse the power cord. Never carry the appliance by the power cord or yank it to disconnect from electrical outlet; instead grasp the plug and pull to disconnect.
6. **DO NOT** operate any appliance with a damaged cord or plug, or after the appliance malfunctions, has been dropped or damaged in any manner. Return the appliance to EURO-PRO Operating LLC for examination, repair or adjustment.
7. **DO NOT** let the power cord hang over the edge of table or counter or touch hot surfaces such as the stove.



8. Always use appliance on a dry, level surface.
 9. Keep hands, hair, clothing, as well as utensils out of container while blending to reduce the risk of severe injury to persons or damage to the appliance. A scraper may be used but only when the blender is not running.
 10. **CAUTION: Blade assembly is sharp, handle with care. When handling the blade assembly, always hold by the shaft.**
 11. Avoid contact with moving parts.
 12. **DO NOT attempt to sharpen blades.**
 13. **DO NOT** use the appliance if blade assembly is bent or damaged.
 14. To reduce risk of injury, never place the blade assembly on base without pitcher properly attached.
 15. **DO NOT** operate this appliance on or near any hot surfaces (such as gas or electric burner or in a heated oven).
 16. The use of attachments or accessories not included with the unit such as canning jars, is not recommended by the manufacturer and may result in fire, electric shock or personal injury.
 17. **DO NOT** remove the pitcher from the motor base while the blender is in operation.
 18. To reduce the risk of injury, **NEVER** operate the appliance without the lid in place; **DO NOT** try to defeat the interlock mechanism; make sure that the cutting blades are properly installed before operating the appliance.
 19. **DO NOT** expose pitcher to extreme temperature changes.
 20. **CAUTION: DO NOT BLEND HOT LIQUIDS.**
 21. **DO NOT** overfill.
 22. **DO NOT** operate the appliance empty.
 23. To reduce the risk of burns, always allow the appliance to cool before taking off parts and before cleaning.
 24. If the appliance overheats, a thermal switch will become activated and shut off the motor. To reset, unplug the appliance and let it cool down for approximately 15 minutes before using again.
 25. **THIS PRODUCT IS INTENDED FOR HOUSEHOLD USE ONLY.** Do not use this appliance for anything other than its intended use. Do not use outdoors.
- ⚠ WARNING:** Extension cords are not recommended for use with this product.

SAVE THESE INSTRUCTIONS

MESURES DE SÉCURITÉ IMPORTANTES

Pour usage domestique seulement

LORS DE L'USAGE D'UN APPAREIL ÉLECTRIQUE, DES MESURES DE SÉCURITÉ ÉLÉMENTAIRES DEVRAIENT TOUJOURS ÊTRE RESPECTÉES, Y COMPRIS LES MESURES SUIVANTES :

LISEZ TOUTES LES INSTRUCTIONS AVANT D'UTILISER VOTRE MÉLANGEUR PROFESSIONNEL 1000 NINJA^{MD}.

FICHE POLARISÉE

AVERTISSEMENT : Afin de réduire les risques d'électrocution, cet appareil a été muni d'une fiche polarisée (une lame est plus large que l'autre). Cette fiche ne peut être insérée que d'un seul côté dans une prise polarisée.

Si la fiche ne s'insère pas complètement dans la prise de courant, inversez-la. Si elle ne s'adapte toujours pas, contactez un électricien compétent afin d'installer la prise murale appropriée. **N'altérez la fiche d'AUCUNE façon.**

AVERTISSEMENT : POUR RÉDUIRE LE RISQUE D'INCENDIE, D'ÉLECTROCUTION ET DE BLESSURES :

1. Pour éviter les risques d'électrocution, n'immergez pas le mélangeur et assurez-vous que le cordon d'alimentation n'entre pas en contact avec l'eau ou un autre liquide.
2. Une surveillance attentive est nécessaire lors de l'emploi par des enfants ou à proximité de ceux-ci.
3. Ne laissez jamais l'appareil sans surveillance pendant l'utilisation.
4. Veuillez éteindre l'appareil (position «Off») et débrancher le cordon d'alimentation de la prise de courant lorsqu'il n'est pas utilisé et avant le nettoyage, l'assemblage ou le démontage des pièces. Pour débrancher l'appareil, tirez sur la fiche et retirez-la de la prise d'alimentation. Ne tirez jamais sur le cordon.
5. **PRENEZ SOIN** du cordon d'alimentation. Ne transportez jamais l'appareil en le tenant par le cordon. Ne débranchez jamais l'appareil de l'alimentation électrique en tirant sur le cordon.
6. **N'UTILISEZ PAS PAS** l'appareil si sa fiche ou son cordon sont endommagés, s'il a fait défaut ou s'il a été échappé ou endommagé. Retournez l'appareil à EURO-PRO Operating LLC pour vérification, réparation ou réglage.

7. **NE LAISSEZ PAS** le cordon traîner sur le dessus d'une table ou d'un comptoir. Ne le laissez pas entrer en contact avec des surfaces chaudes, comme la cuisinière.
8. Posez toujours l'appareil sur une surface sèche et de niveau.
9. Afin de réduire le risque de blessures graves ou de dommages à l'appareil, gardez les mains, les cheveux, les vêtements et les ustensiles hors du récipient pendant l'utilisation. Vous pouvez utiliser une raclette, mais seulement lorsque le mélangeur est éteint.
10. **MISE EN GARDE : Les lames sont tranchantes. Manipulez-les avec soin. Lorsque vous manipulez un jeu de lames, tenez l'arbre de cette pièce.**
11. Évitez le contact avec les pièces mobiles.
12. **NE TENTEZ PAS d'affûter les lames.**
13. **N'UTILISEZ PAS** l'appareil si le jeu de lames est tordu ou endommagé.
14. Afin de réduire les risques de blessures, ne placez jamais le jeu de lames sur le bloc-moteur sans y avoir bien fixé le pichet.
15. **N'UTILISEZ PAS** cet appareil sur une surface chaude ou près de celle-ci (brûleur à gaz, plaque électrique ou four chaud).
16. L'utilisation d'accessoires non compris avec le mélangeur, dont les bocaux de conserve, n'est pas recommandée par le fabricant et peut causer un incendie ou des blessures, ou entraîner l'électrocution.
17. **NE RETIREZ PAS** le pichet du bloc-moteur lorsque l'appareil est en marche.
18. Pour réduire le risque de blessure, n'allumez **JAMAIS** l'appareil sans d'abord mettre le couvercle en place; **NE TENTEZ PAS** de contourner ou de désactiver le mécanisme de verrouillage. Lorsque vous utilisez les lames, assurez-vous que celles-ci sont bien installées avant d'utiliser l'appareil.
19. **N'EXPOSEZ PAS** le pichet à des changements extrêmes de température.
20. **MISE EN GARDE : NE MÉLANGEZ PAS DES LIQUIDES CHAUDS.**
21. **NE REMPLISSEZ PAS** excessivement le gobelet.
22. **NE FAITES PAS** fonctionner l'appareil à vide.
23. Laissez refroidir l'appareil avant de le démonter et de le nettoyer.
24. En cas de surchauffe de l'appareil, le disjoncteur thermique coupe le moteur. Pour le réinitialiser, débranchez l'appareil et laissez-le refroidir pendant environ 15 minutes avant de l'utiliser de nouveau.
25. **CET APPAREIL EST CONÇU POUR UN USAGE DOMESTIQUE SEULEMENT.** N'utilisez l'appareil qu'aux fins pour lesquelles il est prévu. N'utilisez pas cet appareil à l'extérieur.

⚠ AVERTISSEMENT :

Il n'est pas recommandé d'utiliser des rallonges électriques pour brancher cet appareil.

VEUILLEZ CONSERVER CES DIRECTIVES

INSTRUCCIONES IMPORTANTES DE SEGURIDAD

Para uso doméstico solamente

AL USAR APARATOS ELÉCTRICOS, SIEMPRE DEBE SEGUIR PRECAUCIONES BÁSICAS DE SEGURIDAD, INCLUYENDO LAS SIGUIENTES:

LEA TODAS LAS INSTRUCCIONES ANTES DE USAR SU NINJA® PROFESSIONAL BLENDER 1000.

ENCHUFE POLARIZADO

ADVERTENCIA: Para reducir el riesgo de una descarga eléctrica, este artefacto posee un enchufe polarizado (una pata es más ancha que la otra). Este enchufe sólo puede conectarse a un tomacorriente polarizado de una sola forma. Si el enchufe no entra completamente en el tomacorriente, inviértalo. Si aún así no entra completamente, llame a un electricista calificado para que instale un tomacorriente apropiado. **NO intente modificar el enchufe de ninguna manera.**

ADVERTENCIA:

PARA REDUCIR EL RIESGO DE INCENDIO, DESCARGA ELÉCTRICA O DAÑOS

PERSONALES:

1. Para protegerse de una descarga eléctrica, no sumerja el artefacto ni permita que el cable de alimentación entre en contacto con agua o cualquier otro liquid.
2. Tenga mucho cuidado al utilizar cualquier aparato eléctrico cerca de niños.
3. Nunca deje un artefacto desatendido cuando lo use.
4. Apague el artefacto y desenchufe el cable de alimentación del tomacorriente cuando no lo use, antes de colocarlo o quitarle partes y antes de limpiarlo. Para desenchufarlo, sujete el enchufe y retírelo del tomacorriente. Nunca tire del cable de alimentación.
5. **NO** maltrate el cable de alimentación. Nunca levante el artefacto por el cable, o tire del cable para desconectarlo del tomacorriente; agárrelo por el enchufe y tire para desconectarlo.
6. **NO** utilice ningún artefacto si el cable o el enchufe están dañados o luego de una falla, o si ha sufrido cualquier tipo de daño. Este artefacto no tiene partes reparables. Retórnelo a EURO-PRO Operating LLC para que sea examinado, reparado o ajustado.

7. **NO** permita que el cable cuelgue por el borde de la mesa o mesada, o que toque superficies calientes como la estufa.
8. Use siempre el artefacto sobre una superficie seca y nivelada.
9. Mantenga las manos, el cabello, la ropa y los utensilios fuera de la jarra mientras procesa para reducir el riesgo de heridas graves o daños al artefacto. Puede utilizar una espátula, pero únicamente cuando la licuadora no esté funcionando.
10. **CUIDADO: Las cuchillas son filosas, manéjelas con cuidado. Al manipular las cuchillas, agárrelas siempre por el vástago.**
11. Evite tocar las partes móviles.
12. **NO intente afilar las cuchillas.**
13. **NO** use el artefacto si las cuchillas están dobladas o dañadas.
14. Para reducir el riesgo de heridas, nunca coloque las cuchillas en la base sin tener la jarra correctamente colocada.
15. **NO** use este artefacto sobre o cerca de superficies calientes (como una estufa eléctrica o de gas, o en un horno caliente).
16. El uso de accesorios no recomendados por el fabricante puede causar incendios, descargas eléctricas o daños personales.
17. **NO** saque la jarra de la base del motor mientras la licuadora esté funcionando.
18. Para reducir el riesgo de heridas, **NUNCA** use el artefacto sin la tapa colocada; **NO** intente alterar el mecanismo de traba; verifique que los accesorios estén correctamente instalados antes de usar el artefacto.
19. **NO** exponga las jarras a cambios extremos de temperatura.
20. **CUIDADO: NO LICÚE LÍQUIDOS CALIENTES.**
21. **NO** la llene de más.
22. **NO** haga funcionar este artefacto cuando esté vacío.
23. Para reducir el riesgo de quemaduras, siempre deje que el artefacto se enfríe antes de remover partes o de limpiarlo.
24. Si el artefacto recalienta, se activará un interruptor térmico que apagará el motor. Para reiniciarlo, desenchufe el artefacto y déjelo enfriar durante unos 15 minutos antes de usarlo nuevamente.
25. **ESTE PRODUCTO ELÉCTRICO ES PARA USO DOMÉSTICO SOLAMENTE.** No utilice este artefacto para ningún otro destino distinto al indicado. No lo utilice en el exterior.

⚠ ADVERTENCIA: No se recomienda usar cables de extensión con este producto.

CONSERVE ESTAS INSTRUCCIONES

THIS BOOK COVERS MODEL NUMBER:

BL610 30

TECHNICAL SPECIFICATIONS

Voltage: 120V., 60Hz.

Power: 1000 Watts

Pitcher Capacity: 72 ounces (2.1 L)

Euro-Pro and Ninja are trademarks of
Euro-Pro Operating LLC.

CE MANUEL CONCERNE LE MODÈLE :

BL610 30

SPÉCIFICATIONS TECHNIQUES

Tension : 120 V, 60 Hz.

Alimentation : 1000 W

Capacité du pichet : 2,1 L (72 oz)

Euro-Pro et Ninja sont des marques de commerce
de Euro-Pro Operating LLC.

ESTE MANUAL CUBRE EL MODELO:

BL610 30

ESPECIFICACIONES TÉCNICAS

Voltaje: 120V , 60 Hz.

Potencia: 1000 Vatios

Capacidad de la jarra: 72 onzas (2,1 L)

Euro-Pro y Ninja son marcas registradas
de Euro-Pro Operating LLC.

Contents

Thank you for purchasing the Ninja® Professional Blender 1000.

Getting Started	6
Using the Ninja® Professional Blender 1000	8
Care & Maintenance	11
Replacement Parts	11
Blending Chart.....	12
Troubleshooting Guide.....	12
Warranty.....	34

Table des matières

Merci d'avoir acheté le mélangeur professionnel 1000 Ninja^{MD}.

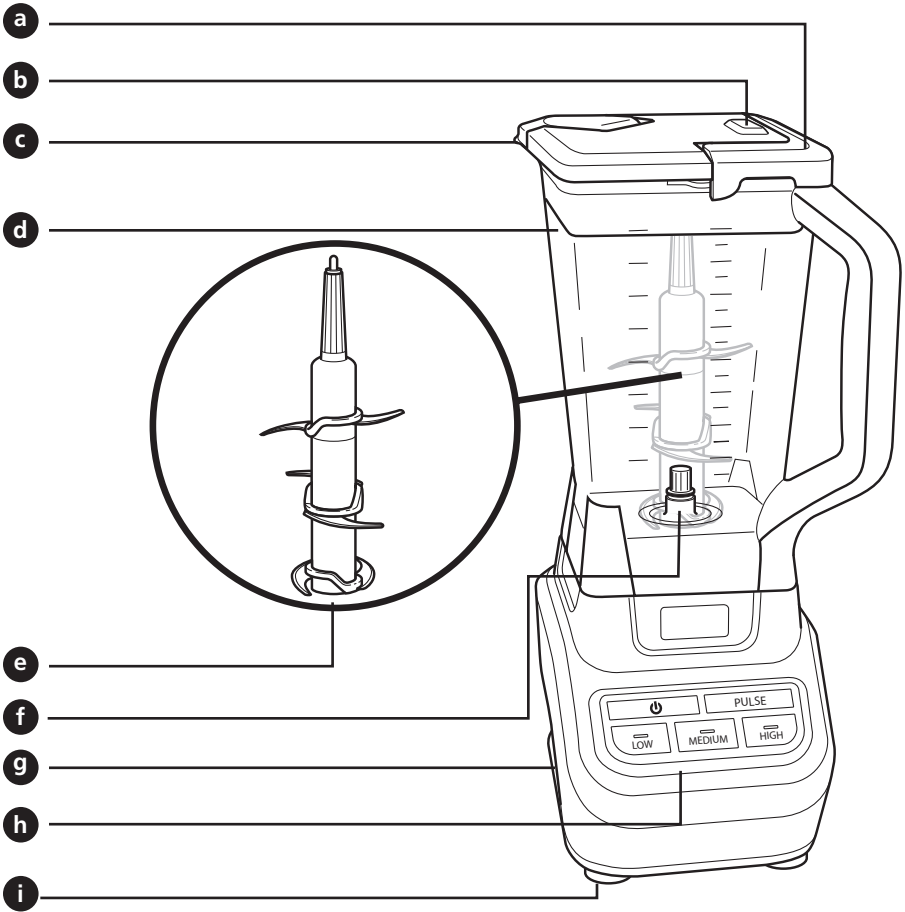
À faire au début.....	18
Mode d'emploi du mélangeur professionnel 1000 Ninja ^{MD}	20
Soins et entretien.....	23
Pièces de rechange	23
Diagramme des réglages.....	24
Guide de dépannage.....	24
Garantie.....	35

Índice

Gracias por comprar la licuadora de Ninja® profesional 1000

Introducción.....	26
Uso de la licuadora profesional Ninja® 1000.....	28
Cuidado y mantenimiento.....	31
Partes de reemplazo.....	31
Cuadro de licuado.....	32
Guía de diagnóstico de problemas.....	32
Garantía.....	33

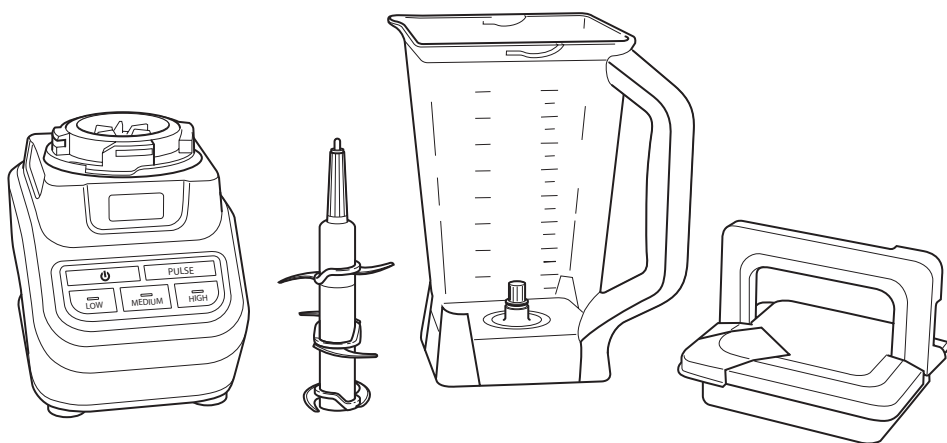
Getting Started



- a Lid with Locking Handle
- b Locking Handle Release Button
- c Pouring Spout with Cap
- d Pitcher
- e Ninja® Stacked Blade
- f Gear Shaft

- g Motor Base
- h Control Panel
- i Non Slip Bottom
- j Power Cord (not shown)
- k Cord Storage (in back) (not shown)

The Ninja® Professional Blender 1000 is a high powered kitchen tool that is perfect for ice crushing, blending, pureeing and controlled processing. Create all of your favorite recipes quickly and easily with just one touch of a button. For best results, be sure to carefully read all the instructions contained in the manual before using this appliance.



FEATURES:

- 1000 Watt Motor Base
- Total Crushing™ Technology
- Extra Large 72 oz. Pitcher
- Easy Lock Lid with Built-In Pour Spout
- Easy Clean Control Panel
- BPA Free Pitcher
- Cord storage

Using the Ninja® Professional Blender 1000

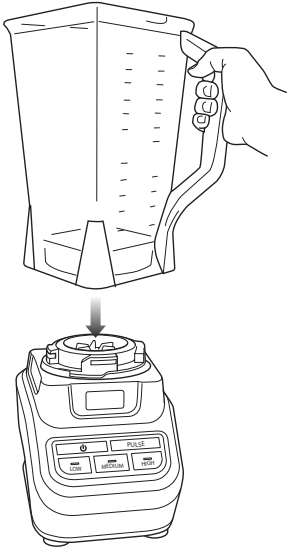


Fig. 1

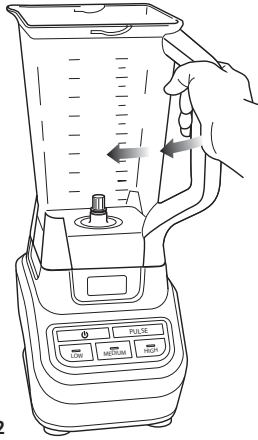


Fig. 2

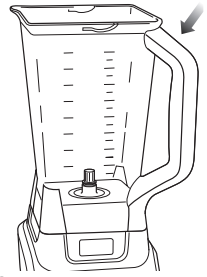


Fig. 3a

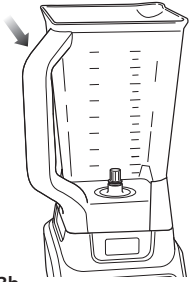


Fig. 3b

BEFORE FIRST USE

- 1 Remove all packaging material and labels from the appliance.
- 2 Wash the lid, pitcher and blade assembly in warm, soapy water with a soft cloth. **Use caution when washing the blade assembly as the blades are very sharp.**
- 3 Rinse and dry thoroughly.
- 4 The pitcher, lid and blade assembly are all dishwasher safe. It is recommended that the lid and blade assembly go on the top rack. Ensure that the blade assembly is removed from the pitcher before placing in the dishwasher.
- 5 The motor base can be wiped clean with a damp cloth. Make sure the unit is not plugged into the electrical outlet when using the damp cloth to clean the base.

HOW TO ASSEMBLE

- ▲ CAUTION:** Make sure that the motor base is unplugged from the power source.
- 1 Place the motor base on a clean, dry, level surface.
 - 2 Lower the pitcher onto the motor base. (**Fig. 1**)
 - 3 Rotate the pitcher to the left as far as it will go. As the pitcher rotates, it will lower and the safety tabs on the bottom of the pitcher will slide under the safety tabs on the top of the motor base. (**Fig. 2**)
 - 4 The pitcher can be placed on the motor base two ways; the handle can be on the front right corner or the front left corner. (**Fig. 3a, Fig. 3b**)
 - 5 Holding the blade assembly by the shaft, place it onto the gear shaft inside the pitcher. (**Fig. 4**) Ensure that the blade assembly fits around the gear shaft and that the blade shaft is standing straight.
- ▲ CAUTION:** Blades are sharp! Use extreme caution when handling the blades. Always hold them by the shaft.

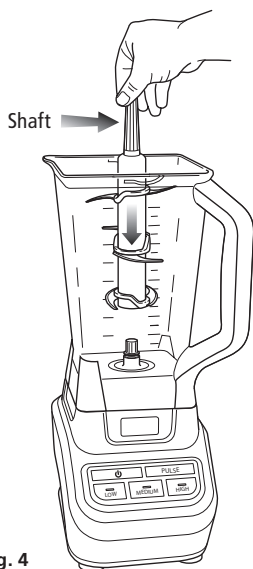


Fig. 4

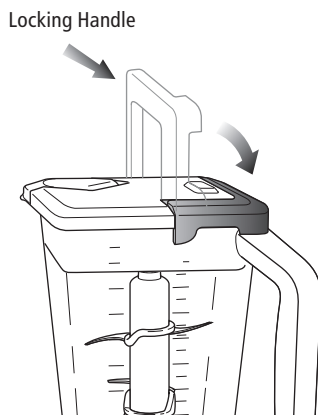


Fig. 5

HOW TO USE

▲ IMPORTANT: DO NOT attempt to operate the appliance without the lid on.

- 1 Place pitcher on motor base and insert the blade assembly. (See 'HOW TO ASSEMBLE'.)
- 2 Add the ingredients to the pitcher. Make sure your total of ingredients don't go higher than the highest measured marking line on the side of the pitcher.

▲ IMPORTANT: Never add ingredients into the pitcher before placing the blades in first.

- 3 Place the lid onto the pitcher with the locking spout on the corner opposite the pitcher handle. Align the arrows (▼) located on the lid and pitcher handle. Ensure that the lid is completely seated and press the lid down into the pitcher. Press the locking handle down so that the latches on the lid fit under the tabs on the pitcher. (Fig. 5)

NOTE: If you need to add additional ingredients while the blender is processing, open the pouring spout cap and pour the ingredients in through the opening.

- 4 Plug the power cord into the electrical outlet and press on the power button (⏻).

NOTE: As a safety feature, the power button (⏻) will flash and the motor will not work if the pitcher and lid are **not** installed correctly. When the pitcher and lid are installed properly, the power button (⏻) will be solid, indicating that the blender is ready for use.

- 5 Select the speed according to your blending requirements*:
 - Use the LOW setting for processing and mixing.
 - Use the MEDIUM setting for blending and ice crushing.
 - Use the HIGH setting for pureeing and liquefying.
 - Use the PULSE button for controlled chopping and processing.
- * See Blending Chart.

Using the Ninja® Professional Blender 1000 - cont'd

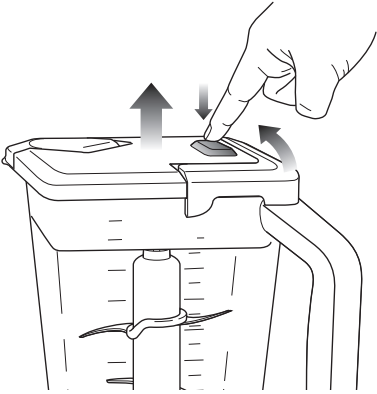


Fig. 6

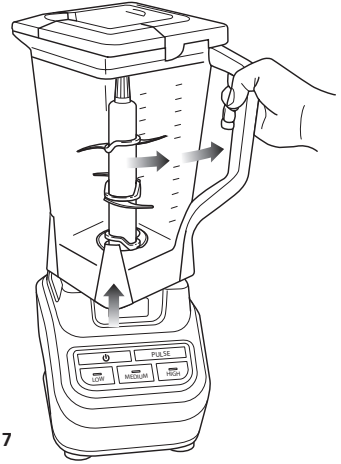


Fig. 7

- 6 Press power button (⏻) or the same speed button a second time to stop the blades or press a different button to change the speed.
 - 7 If the ingredients stick to the side of the pitcher, stop the appliance by pressing the power button (⏻) and wait for the blades to stop turning. Then remove the lid by pressing the release button, lifting the handle up and pulling straight up. (Fig. 6) Use a rubber spatula to dislodge the pieces, replace the lid and continue processing.
 - 8 To remove the pitcher, press the power button (⏻) to turn the appliance 'Off'. Wait for the blades to stop moving before removing. (Fig. 7)
- ▲ **CAUTION:** Never remove the pitcher while the blender is still running.
- 9 Depending on the consistency of the contents, open the pouring spout cap and use the spout to empty liquid contents. For thicker consistencies, remove the lid and blade assembly carefully (by its shaft), then empty contents of the pitcher.
 - 10 Unplug the appliance after use.

- ▲ **IMPORTANT:** Never run the appliance empty.
- ▲ **CAUTION: DO NOT BLEND HOT LIQUIDS.**
- ▲ **WARNING:** Secure the blender while in use by pressing down on the lid with one hand.
- ▲ **WARNING:** Never leave the blender unattended while in use.

HOW TO CLEAN

- ▲ **CAUTION:** Make sure that the motor base is unplugged from the power source before inserting or removing any attachment and before cleaning.
- ▲ **CAUTION: DO NOT** immerse the motor base into water or any other liquid. Clean with a damp sponge or cloth and wipe dry.
- 1 The pitcher, lid and blade assembly are all dishwasher safe. It is recommended that the lid and blade assembly be placed on the top rack.
- 2 You may also wash the blender by filling $\frac{3}{4}$ of the pitcher with warm water and a drop of dish washing detergent, placing the lid on the pitcher and pressing the pulse button a few times. Once clean, remove the pitcher from the motor base. Rinse the pitcher, blade assembly and lid under running water. Allow all the parts to dry before storing.

Use extreme caution when handling the blade assembly as blades are very sharp.

Please call customer service if any servicing needs to be performed on the appliance at 1-877-646-5288.

HOW TO STORE

- 1 Store the Ninja® Professional Blender 1000 upright with the pitcher, blade assembly and cover on the motor base. Do not place anything on top.
- 2 Wrap the power cord around the cord storage hook in the back of the unit.

ORDERING REPLACEMENT PARTS

To order additional parts and accessories, please visit our website: www.ninjakitchen.com or feel free to contact customer service at 1-877-646-5288.

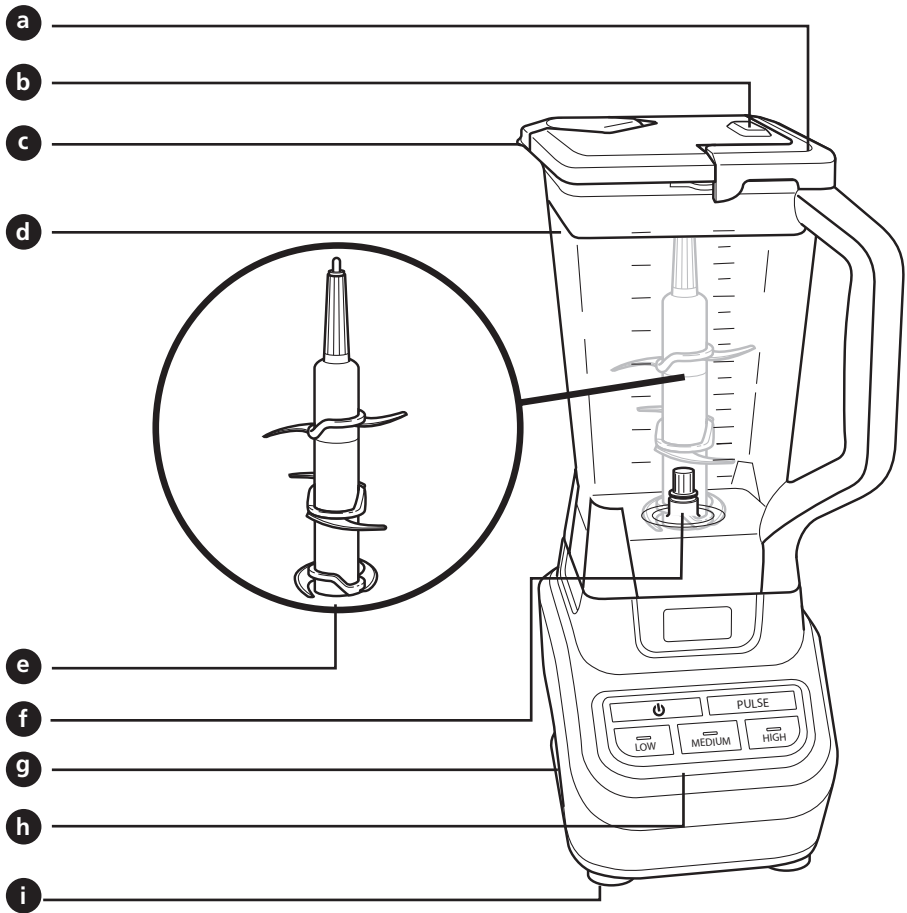
Blending Chart

BUTTON	FUNCTION	USE
POWER ⏻	On/Off	Always turn appliance 'Off' when not in use.
LOW	Processing & Mixing	Use to mix thin batters, gravies and marinades, scramble eggs, puree cooked foods and uncooked fruits and chop vegetables for dips and salsa.
MEDIUM	Blending & Ice Crushing	Use to grate hard cheeses, cream soups, beat dips, grind nuts, thorough chopping, blend sauces and spreads. Blend mixed drinks, powdered drinks or milk shakes. Crush ice cubes for snow cones, chilled beverages or frozen slushes.
HIGH	Pureeing & Liquefying	Use to mix smoothies, frappes, liquefy thick mixtures and blend whole fruits and vegetables.
PULSE	Controlled Processing & Bursts of Power	Use to control chopping and processing.

Troubleshooting Guide

PROBLEMS	POSSIBLE REASONS & SOLUTIONS
Motor Doesn't Start or Blades Don't Rotate.	<p>Make sure the pitcher is securely placed on motor base.</p> <p>Make sure the lid is securely on pitcher in the correct position (align arrows).</p> <p>The blender is turned 'Off'. Press the power button (⏻) to turn 'On'.</p> <p>Check that the plug is securely inserted into the electrical outlet.</p> <p>Check the fuse or circuit breaker.</p> <p>The unit has overheated. Unplug and wait approximately 15 minutes before using again.</p>
Food is Unevenly Chopped.	<p>Either you are chopping too much food at one time, or the pieces are not of even size and processing smaller amounts per batch.</p>
Food is Chopped Too Fine or is Too Watery.	<p>The food has been over-processed. Use PULSE button for controlled processing.</p>
Food Collects On Lid or On the Sides of the Pitcher.	<p>The mixture is too thick. Add more liquid.</p>
You Cannot Achieve Snow From Solid Ice.	<p>Do not use ice that has been sitting out or has started to melt. Use ice straight from the freezer and make sure that the pitcher is completely dry before adding ice.</p>

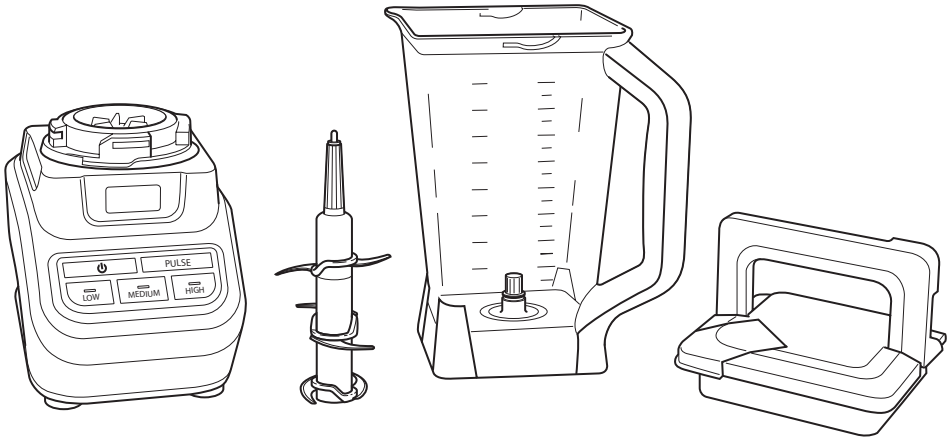
À faire au début



- a Couvercle avec poignée de verrouillage
- b Bouton de déverrouillage de la poignée
- c Bec verseur avec couvercle
- d Pichet
- e Jeu de lames superposées Ninja^{MD}
- f Pignon d'entraînement

- g Bloc-moteur
- h Panneau de commande
- i Pied antidérapant
- j Cordon d'alimentation (non illustré)
- k Rangement du cordon, à l'arrière (non illustré)

Le mélangeur professionnel 1000 Ninja^{MD} est un appareil ménager très puissant, idéal pour broyer la glace, hacher et mélanger des aliments, ainsi que la préparation précise des aliments. Réalisez toutes vos recettes favorites rapidement et facilement, sur simple pression d'un bouton. Pour des résultats optimaux, assurez-vous de lire attentivement toutes les instructions du manuel avant d'utiliser cet appareil.



CARACTÉRISTIQUES :

- Moteur de 1000 W
- Technologie Total Crushing^{MC}
- Très grand pichet de 2,1 L (72 oz)
- Couvercle qui se verrouille facilement avec bec verseur intégré
- Panneau de commande facile à nettoyer
- Pichet sans bisphénol A (BPA)
- Rangement du cordon

Mode d'emploi du mélangeur professionnel 1000 Ninja^{MD}

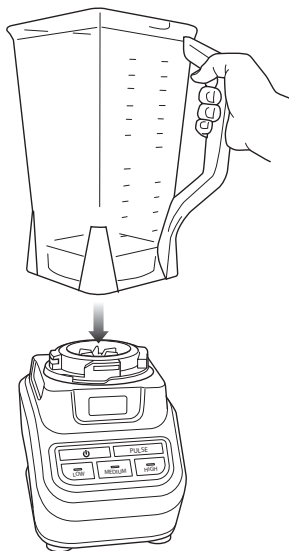


Fig. 1

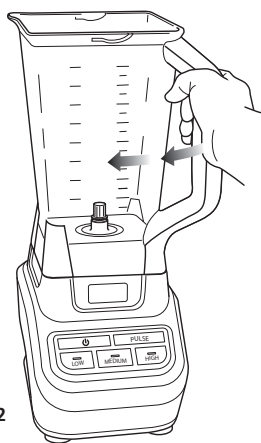


Fig. 2

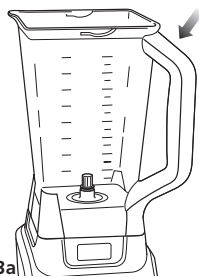


Fig. 3a

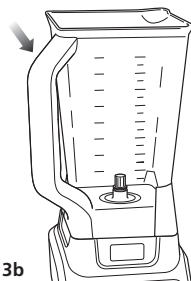


Fig. 3b

AVANT LA PREMIÈRE UTILISATION

- 1 Retirez tous les composants d'emballage et toutes les étiquettes de l'appareil.
- 2 Avec un linge doux, lavez le couvercle, le pichet et le jeu de lames à l'eau savonneuse tiède. **Soyez prudent lorsque vous nettoyez le jeu de lames, car les lames sont très coupantes.**
- 3 Rincez et séchez complètement.
- 4 Le couvercle, le pichet et le jeu de lames peuvent être lavés au lave-vaisselle. Il est recommandé de mettre le couvercle et les lames dans le panier supérieur du lave-vaisselle. Veuillez retirer le jeu de lames du pichet avant de les mettre dans le lave-vaisselle.
- 5 Lavez le bloc-moteur à l'aide d'un linge humide. Assurez-vous de débrancher le bloc-moteur avant de le nettoyer avec un linge humide.

ASSEMBLAGE

⚠ MISE EN GARDE : Assurez-vous que le bloc-moteur est débranché.

- 1 Déposez le bloc-moteur sur une surface propre, sèche et de niveau.
- 2 Déposez le pichet sur le bloc-moteur. (Fig. 1)
- 3 Faites pivoter le pichet vers la gauche jusqu'à la butée. En pivotant, le pichet s'abaisse sur le bloc-moteur et les languettes de sécurité inférieures du pichet se glissent sous les languettes supérieures du bloc-moteur. (Fig. 2)
- 4 Il est possible d'insérer le pichet sur le bloc-moteur de deux façons, soit la poignée en avant vers la droite ou vers la gauche. (Fig. 3a, Fig. 3b)
- 5 En tenant l'arbre du jeu de quatre lames, insérez celui-ci dans le pignon d'entraînement du pichet. (Fig. 4) Assurez-vous que le jeu de lames repose sur le pignon d'entraînement en position verticale.

⚠ MISE EN GARDE : Les lames sont coupantes! Soyez extrêmement prudent lorsque vous manipulez les lames. Manipulez toujours le jeu de lames en tenant l'arbre.

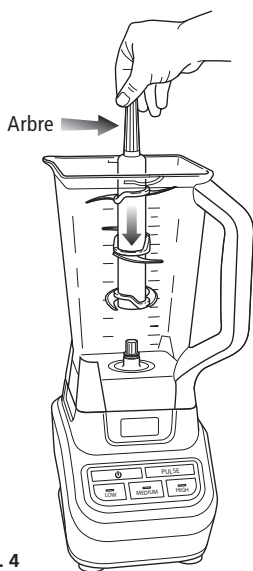


Fig. 4

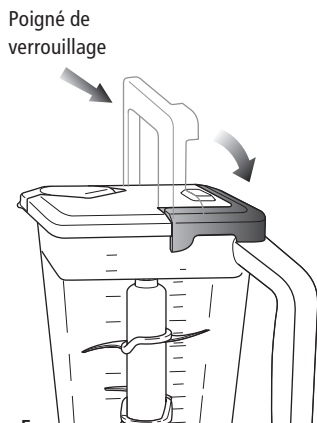


Fig. 5

MODE D'EMPLOI

⚠ IMPORTANT : NE METTEZ PAS l'appareil en marche sans d'abord mettre le couvercle.

- 1 Déposez le pichet sur le bloc-moteur et insérez le jeu de lames. (Consultez la section «ASSEMBLAGE».)
- 2 Ajoutez les ingrédients dans le pichet. Assurez-vous que le volume total des ingrédients ne dépasse pas la ligne de remplissage maximal.

⚠ IMPORTANT : Il faut toujours insérer le jeu de lames dans le pichet avant d'y ajouter des ingrédients.

- 3 Mettez le couvercle sur le pichet avec la poignée de verrouillage en position verticale et le bec verseur dans le coin opposé. Alignez les flèches (▼) du couvercle et de la poignée de verrouillage. Assurez-vous que le couvercle est bien logé et enfoncez-le bien dans le pichet. Poussez la poignée de verrouillage vers le bas afin que les onglets du couvercle s'insèrent sous les languettes du pichet. (Fig. 5)

REMARQUE : Pour ajouter des ingrédients pendant que le mélangeur est en marche, ouvrez le couvercle du bec verseur et insérez-y les ingrédients supplémentaires.

- 4 Branchez le cordon d'alimentation dans la prise électrique et appuyez sur le bouton de mise en marche (⏻).

REMARQUE : Par mesure de sécurité, le bouton de mise en marche (⏻) clignotera et le moteur ne démarrera pas lorsque le pichet et le couvercle **ne sont pas** installés correctement. Une fois le pichet et le couvercle installés correctement, le bouton de mise en marche (⏻) reste allumé sans clignoter, indiquant que le mélangeur est prêt à être utilisé.

- 5 Choisissez la vitesse correspondant à vos besoins* :
 - Utilisez le réglage de vitesse basse « LOW » pour couper et mélanger des aliments.
 - Utilisez le réglage de vitesse moyenne « MEDIUM » pour mélanger des aliments et broyer des glaçons.
 - Utilisez le réglage de vitesse élevée « HIGH » pour faire des purées et liquéfier des aliments.
 - Utilisez le réglage par impulsions en enfonçant le bouton « PULSE » pour couper et mélanger des aliments avec précision.
- * Voir le diagramme des réglages.

Mode d'emploi du mélangeur professionnel 1000 Ninja^{MD} – suite

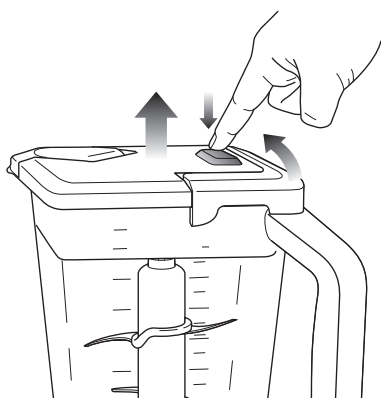


Fig. 6

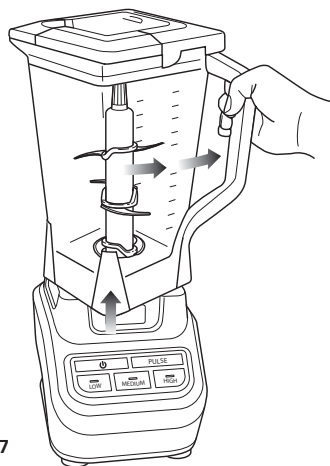


Fig. 7

- 6 Appuyez de nouveau sur le bouton de mise en marche (⏻) ou sur le bouton du réglage utilisé pour arrêter les lames ou appuyez sur un autre bouton pour utiliser un réglage de vitesse différent.
 - 7 Si les ingrédients collent aux parois du pichet, éteignez l'appareil en appuyant sur le bouton de mise en marche (⏻) et attendez que les lames cessent de tourner. Ensuite, enlevez le couvercle en enfonçant le bouton de dégagement et en tirant la poignée vers le haut. (Fig. 6) Utilisez une raclette de caoutchouc pour déloger les aliments collés aux parois, remettez le couvercle et continuez le mélange.
 - 8 Avant d'enlever le pichet, enfoncez le bouton de mise en marche (⏻) afin d'éteindre l'appareil. Attendez que les lames cessent de tourner avant de retirer le pichet. (Fig. 7)
- ⚠ MISE EN GARDE :** Ne retirez jamais le pichet lorsque l'appareil est en marche.
- 9 Selon la consistance des aliments dans le pichet, vous pouvez ouvrir le capuchon du bec verseur afin de transvider les ingrédients liquides. Lorsque la consistance des aliments est plus épaisse, retirez doucement le couvercle et le jeu de lames (en le tenant par l'arbre), puis videz le pichet.
 - 10 Débranchez l'appareil après l'utilisation.

- ⚠ IMPORTANT :** Ne faites pas fonctionner l'appareil à vide.
- ⚠ MISE EN GARDE : MISE EN GARDE : NE MÉLANGEZ PAS DES LIQUIDES CHAUDS.**
- ⚠ AVERTISSEMENT :** Pendant l'utilisation, verrouillez le mélangeur en appuyant sur le couvercle avec votre main.
- ⚠ AVERTISSEMENT :** Ne laissez jamais le mélangeur sans surveillance pendant l'utilisation.

NETTOYAGE

⚠ MISE EN GARDE : Assurez-vous que le bloc-moteur est débranché avant d'insérer ou de retirer des accessoires pour les laver.

⚠ MISE EN GARDE : N'IMMERGEZ PAS le bloc-moteur dans l'eau ni dans un autre liquide. Nettoyez le bloc-moteur avec une éponge ou un chiffon humide et essuyez-le pour le sécher.

- 1 Le couvercle, le pichet et le jeu de lames peuvent être lavés au lave-vaisselle. Il est recommandé de mettre le couvercle et les lames dans le panier supérieur du lave-vaisselle.
- 2 Pour nettoyer le pichet, vous pouvez aussi le remplir au trois quarts d'eau tiède avec une goutte de détergent à vaisselle. Mettez ensuite le couvercle sur le pichet et appuyez sur la touche d'impulsion à quelques reprises. Une fois propre, retirez le récipient du bloc-moteur. Rincez le pichet, le jeu de lames et le couvercle à l'eau courante. Laissez sécher toutes les pièces avant de les ranger.

Soyez extrêmement prudent lorsque vous manipulez le jeu de lames, car les lames sont très coupantes.

Veuillez appeler le Service à la clientèle au 1-877-646-5288 si l'appareil nécessite une réparation ou un entretien poussé.


RANGEMENT

- 1 Rangez le mélangeur professionnel 1000 Ninja^{MD} en position verticale en fixant le pichet au bloc-moteur, avec le jeu de lames inséré et le couvercle en place. Ne déposez aucun objet sur le mélangeur.
- 2 Enroulez le cordon d'alimentation autour du crochet de rangement à l'arrière de l'appareil.


COMMANDE DE PIÈCES DE RECHANGE

Pour commander des pièces et des accessoires supplémentaires ou de rechange, veuillez visiter notre site Web : www.ninjakitchen.com ou n'hésitez pas à contacter le Service à la clientèle au 1-877-646-5288.

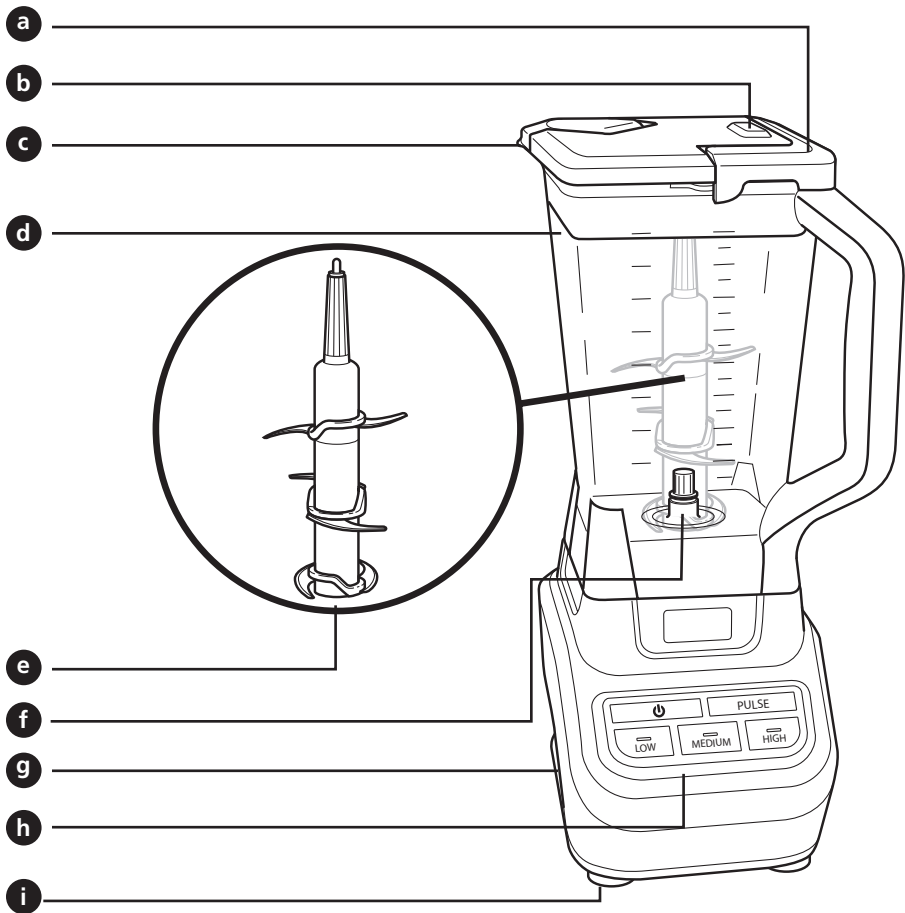
Diagramme des réglages

BOUTON	FONCTION	UTILISATION
Mise en marche « POWER » 	mise en marche/arrêt	Éteignez toujours l'appareil lorsque vous ne l'utilisez pas.
Vitesse basse « LOW »	pour traiter et mélanger des aliments	Réglage utilisé pour mélanger des pâtes, des sauces et des marinades très liquides et des œufs brouillés, pour réduire en purée des aliments cuits et des fruits frais, ainsi que pour hacher des légumes pour faire des trempettes et des salsas.
Vitesse moyenne « MEDIUM »	pour mélanger des aliments et broyer des glaçons	Réglage utilisé pour râper des fromages à pâte ferme, mélanger des soupes crémeuses et des trempettes, broyer des noix, hacher des aliments et créer des sauces et des tartinades homogènes. Pour mélanger des boissons, y compris les boissons instantanées en poudre, et des laits frappés. Pour broyer des glaçons afin de préparer des cornets glacés, des boissons froides et des barbotines.
Vitesse élevée « HIGH »	pour faire des purées et liquéfier des aliments	Réglage utilisé pour préparer des frappés aux fruits et des laits frappés, liquéfier des mélanges à consistance épaisse, ainsi que mélanger des fruits et des légumes entiers.
IMPULSIONS (« PULSE »)	mélange précis et poussées de puissance	Réglage utilisé pour hacher et mélanger des aliments avec précision.

Guide de dépannage

PROBLÈMES	CAUSES ET SOLUTIONS POSSIBLES
Le moteur ne démarre pas ou les lames ne tournent pas.	Assurez-vous que le récipient est solidement fixé au bloc-moteur. Assurez-vous que le couvercle est solidement fixé au récipient, dans la bonne position (alignez les flèches). Le mélangeur est éteint (position « Off »). Appuyez sur le bouton d'alimentation () pour mettre l'appareil en marche (position « On »). Vérifiez que la fiche est bien branchée dans la prise électrique. Vérifiez le fusible et le disjoncteur. L'appareil surchauffe. Débranchez l'appareil et attendez environ 15 minutes avant de l'utiliser de nouveau.
Les aliments ne sont pas hachés uniformément.	Vous coupez trop d'aliments simultanément ou les ingrédients ne sont pas de taille uniforme, même si vous coupez de plus petites quantités à la fois.
Les aliments sont hachés trop finement ou sont trop liquides.	Vous avez haché les aliments trop longtemps. Utilisez le bouton d'impulsion « PULSE » pour éviter de hacher les aliments excessivement.
Les aliments s'accumulent dans le couvercle ou sur les parois du pichet.	La consistance du mélange est trop épaisse. Ajoutez du liquide.
Vous n'arrivez pas à produire de la neige avec la glace.	N'utilisez pas de la glace qui est fondue ou qui est restée hors du congélateur. Utilisez les glaçons directement du congélateur et assurez-vous que le pichet est complètement asséché avant d'y mettre les glaçons.

Introducción



a Tapa con mango de traba

b Botón para destrabar el mango

c Pico vertedor con tapa

d Jarra

e Cuchillas apiladas Ninja®

f Eje del motor

g Base del motor

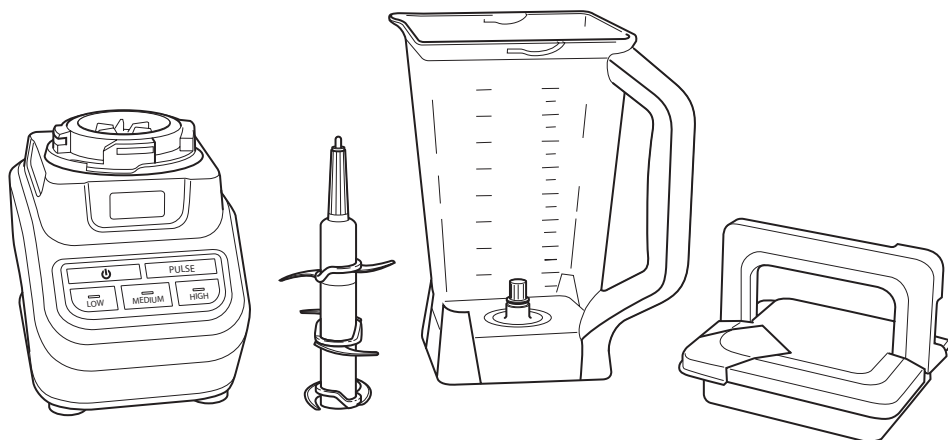
h Panel de control

i Base antideslizante

j Cable de alimentación (no se muestra)

k Almacenamiento del cable (atrás) (no se muestra)

La licuadora profesional Ninja® 1000 es una potente herramienta para la cocina que es perfecta para moler hielo, licuar, hacer puré y procesar de forma controlada. Haga todas sus recetas favoritas de forma rápida y fácil, simplemente con presionar un botón. Para obtener los mejores resultados, asegúrese de leer todas las instrucciones contenidas en el manual antes de usar este artefacto.



CARACTERÍSTICAS:

- Base con motor de 1000 vatios
- Tecnología Total Crushing™
- Jarra extra grande de 72 onzas
- Tapa de traba fácil con pico vertedor incorporado
- Panel de control de fácil limpieza
- Jarra sin BPA
- Compartimiento para guardar el cable

Uso de la licuadora profesional Ninja® 1000

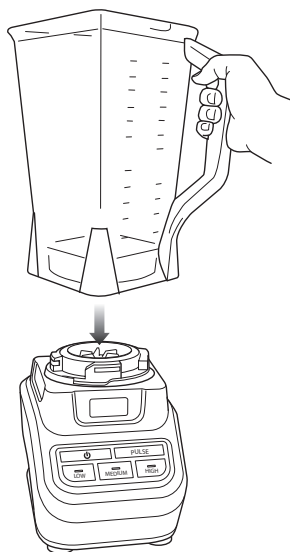


Fig. 1

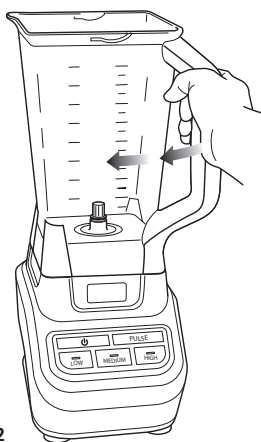


Fig. 2

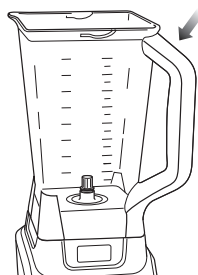


Fig. 3a

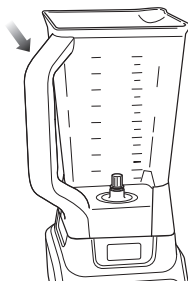


Fig. 3b

ANTES DE USARLA POR PRIMERA VEZ

- 1 Saque todo el material de embalaje y etiquetas del artefacto.
- 2 Lave la tapa, la jarra y las cuchillas con agua tibia y jabón, usando un trapo suave. **Tenga cuidado al lavar las cuchillas ya que son muy filosas.**
- 3 Enjuáguela y séquela completamente.
- 4 La jarra, la tapa y las cuchillas son aptas para lavavajillas. Le recomendamos colocar la tapa y las cuchillas en el estante de arriba. Asegúrese de remover las cuchillas de la jarra antes de colocarla en el lavavajillas.
- 5 Puede limpiar la base del motor con un trapo húmedo. Verifique que la unidad no esté enchufada en el tomacorriente al usar un trapo húmedo para limpiar la base.

ARMADO

- ▲ **CUIDADO:** Verifique que la base del motor esté desenchufada del tomacorriente.
- 1 Coloque la base del motor en una superficie limpia, seca y nivelada.
 - 2 Coloque la jarra sobre la base del motor. (Fig. 1)
 - 3 Gire la jarra hacia la izquierda todo lo que pueda. A medida que gira, descenderá y las trabas de seguridad de la parte de abajo de la jarra se deslizarán por debajo de las trabas de seguridad de la base del motor. (Fig. 2)
 - 4 La jarra se puede colocar en la base del motor de dos formas distintas; el mango puede quedar en la esquina delantera derecha o en la delantera izquierda. (Fig. 3a, Fig. 3b)
 - 5 Sosteniendo el mecanismo de las cuchillas por el vástago, colóquelo sobre el eje del motor, dentro de la jarra. (Fig. 4) Verifique que las cuchillas encajen sobre el eje del motor y de que el vástago quede derecho.
- ▲ **CUIDADO:** ¡Las cuchillas son filosas! Tenga mucho cuidado al manipular las cuchillas. Sosténgalas siempre por el vástago.

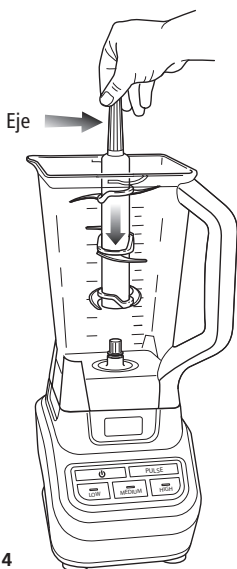


Fig. 4

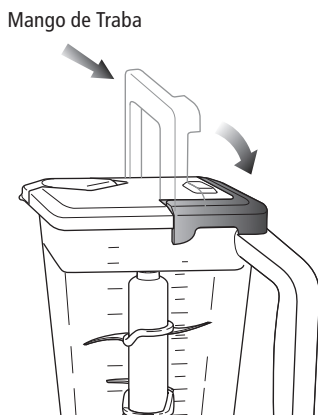


Fig. 5

USO

▲ IMPORTANTE: NO intente usar el artefacto sin la tapa colocada.

1 Coloque la jarra sobre la base del motor y colóquele las cuchillas. (Ver "ARMADO")

2 Agregue los ingredientes en la jarra. Verifique que con todos los ingredientes, el nivel no sobrepase la marca más alta de las medidas al costado de la jarra.

▲ IMPORTANTE: Nunca agregue ingredientes en la jarra antes de colocarle las cuchillas.

3 Coloque la tapa de la jarra con el mango de traba en posición vertical y el pico vertedor en la esquina opuesta al mango de la jarra. Alinee las flechas (▼) ubicadas en la tapa y el mango de la jarra. Verifique que la tapa quede bien colocada y presione hacia abajo dentro de la jarra. Presione el mango de traba hacia debajo de modo que las trabas de la tapa encastran debajo de las trabas de la jarra. (Fig. 5)

NOTA: Si necesita agregar ingredientes adicionales mientras la licuadora esté funcionando, abra el pico vertedor y vierta los ingredientes por la abertura.

4 Enchufe el cable de alimentación en el tomacorriente y presione el botón de encendido (⏻).

NOTA: Como medida de seguridad, el botón de encendido (⏻) parpadeará y el motor no funcionará si la jarra y la tapa **no** están bien colocadas en su lugar. Cuando la jarra y la tapa están bien colocadas, el botón de encendido (⏻) permanecerá iluminado, y la licuadora estará lista para usar.

5 Seleccione la velocidad de acuerdo con sus necesidades de licuado:

- Uso LOW para procesar y mezclar
- Uso MEDIUM para licuar y moler hielo
- Uso HIGH para hacer puré y disolver
- Uso el botón de PULSE para picar y procesar de forma controlada.

* Vea el cuadro de licuado.

Uso de la licuadora profesional Ninja® 1000 - continuación

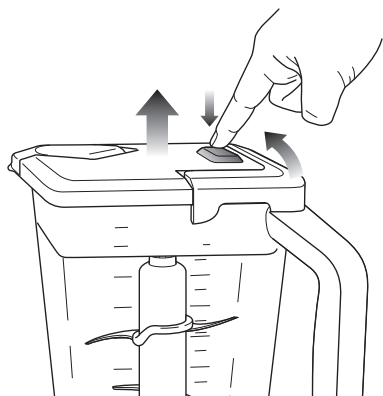


Fig. 6

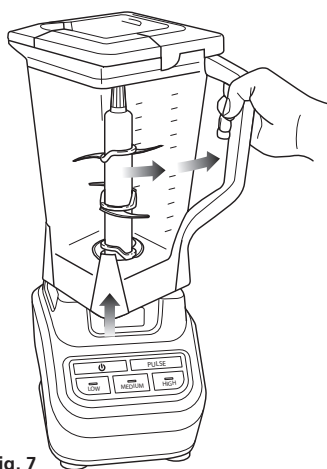


Fig. 7

- 6 Presione el botón (⏻) de encendido o el mismo botón de velocidad por segunda vez para detener las cuchillas o presione un botón diferente para cambiar de velocidad.
 - 7 Si los ingredientes se pegan a los costados de la jarra, apague el artefacto presionando el botón de encendido (⏻) y espere a que las cuchillas dejen de girar. Luego saque la tapa presionando el botón de liberación, levantando el mango y tirando hacia arriba. (Fig. 6) Use la espátula para acomodar los alimentos, vuelva a colocar la tapa y continúe procesando.
 - 8 Para sacar la jarra, presione el botón de encendido (⏻) para apagar el artefacto. Espere a que las cuchillas dejen de moverse antes de removerla. (Fig. 7)
- ⚠ **CUIDADO:** Nunca saque la jarra mientras las cuchillas estén aún girando.
- 9 Dependiendo de la consistencia del contenido, use el pico vertedor para vaciar los líquidos. Para consistencias más espesas, saque cuidadosamente la tapa y las cuchillas (por su vástago), luego vacíe el contenido de la jarra.
 - 10 Desenchufe el artefacto luego de usarlo.
- ⚠ **IMPORTANTE:** Nunca haga funcionar el artefacto vacío.

⚠ **CUIDADO:** NO LICÚE LÍQUIDOS CALIENTES.

⚠ **ADVERTENCIA:** Sujete la licuadora mientras la usa presionando hacia abajo con una mano sobre la tapa.

⚠ **ADVERTENCIA:** Nunca deje la licuadora desatendida mientras esté funcionando.

LIMPIEZA

▲ **CUIDADO:** Verifique que la base del motor esté desenchufada del tomacorriente antes de colocar o sacar cualquier accesorio y antes de limpiarla.

▲ **CUIDADO: NO** sumerja la base con el motor en agua o ningún otro líquido. Limpiela con una esponja húmeda o un trapo y séquela bien.

- 1 La jarra, la tapa y las cuchillas son aptas para lavavajillas. Le recomendamos colocar la tapa y las cuchillas en el estante de arriba.
- 2 También puede lavar la licuadora llenando 3/4 de la jarra con agua tibia y una gota de detergente para lavavajillas, colocando la tapa en la jarra y pulsando el botón de pulsos varias veces. Una vez que esté limpia, saque la jarra de la base del motor. Enjuague la jarra, las cuchillas y la tapa en agua corriente. Deje que todas las partes se sequen antes de guardarlas.

Tenga mucho cuidado al manipular las cuchillas ya que son muy filosas.

Llame a nuestro servicio al cliente si necesita cualquier reparación del artefacto al 1-877-646-5288.

ALMACENAMIENTO

- 1 Guarde la licuadora profesional Ninja® 1000 en posición vertical, con la jarra, las cuchillas y la tapa colocadas sobre la base del motor. No le coloque nada encima.
- 2 Enrolle el cable alrededor del gancho para el cable de la parte de atrás de la unidad.

COMPRA DE PARTES DE REPUESTO

Para ordenar partes y accesorios adicionales, visite nuestro sitio Web: www.ninjakitchen.com o llame a servicio al cliente al 1-877-646-5288.

Cuadro de licuado

BOTÓN	FUNCIÓN	USO
ENCENDIDO ⏻	Encendido/ Apagado	Apague siempre la unidad cuando no se utilice.
LOW (bajo)	Procesado y mezcla	Para mezclar rebozados, salsas y marinados livianos, huevos revueltos, aplastar alimentos cocidos y frutas crudas y picar verduras para mojar o para salsa.
MEDIUM (mediano)	Licuado y molido de hielo	Para rallar quesos duros, sopas crema, batir mezclas para mojar, moler frutas secas, picar fino, licuar salsas y mezclas para untar. Mezclar bebidas, bebidas en polvo o malteadas. Moler cubitos de hielo para conos de helado, bebidas congeladas o granizados.
HIGH (alto)	Puré y disolver	Para mezclar batidos, frappé, disolver mezclas densas y licuar frutas y verduras enteras.
PULSO	Procesamiento controlado y picos de potencia	Para controlar el picado y el procesamiento.

Guía de diagnóstico de problemas

PROBLEMS	POSIBLE CAUSA Y SOLUCIÓN
El motor no arranca o las cuchillas no rotan.	<p>Verifique que la jarra esté correctamente colocada sobre la base del motor.</p> <p>Verifique que la tapa esté colocada en la jarra en la posición correcta (flechas alineadas).</p> <p>La licuadora está apagada. Presione el botón de encendido (⏻) para encenderla.</p> <p>Verifique que el cable esté bien enchufado en el tomacorriente.</p> <p>Verifique su fusible o la llave general.</p> <p>La unidad se recalentó. Desenchúfelo y espere unos 15 minutos antes de usarla nuevamente.</p>
Los alimentos no se pican parejos.	Está picando demasiada comida junta o los trozos no son del mismo tamaño y está procesando muy poco alimento a la vez.
Los alimentos se pican demasiado o salen muy aguados.	Los alimentos se procesaron de más. Use el botón de PULSE para mayor control.
Se acumula la comida en la tapa o en los costados de la jarra.	La mezcla es demasiado densa. Agregue más líquido.
No puede hacer nieve a partir de hielo sólido.	No use hielo que se haya dejado afuera o que haya comenzado a derretirse. Use hielo directamente del congelador y verifique que la jarra esté completamente seca antes de agregarle el hielo.

EURO-PRO

GARANTÍA LIMITADA DE UN (1) AÑO

EURO-PRO Operating LLC garantiza este producto contra defectos de materiales y mano de obra por un término de un (1) año a partir de la fecha de compra original, siempre que sea utilizado para uso doméstico normal, sujeto a las siguientes condiciones, exclusiones y excepciones.

La responsabilidad de **EURO-PRO Operating LLC** se limita únicamente al costo de reparación o reemplazo de la unidad, a nuestro criterio. Esta garantía limitada no cubre el desgaste normal de las partes y no cubre ninguna unidad que haya sido alterada o utilizada con fines comerciales. Esta garantía limitada no cubre daños ocasionados por uso inadecuado, abuso, negligencia o daños causados por embalaje inapropiado o maltrato durante el transporte. Esta garantía limitada no cubre daños o defectos causados o resultantes durante el transporte para su reparación o alteraciones del producto o cualquiera de sus partes, realizadas por una persona no autorizada por **EURO-PRO Operating LLC**.

Si su artefacto no funciona correctamente al utilizarlo bajo condiciones domésticas normales dentro del período de garantía, devuelva el artefacto completo y los accesorios, pagando el envío. Por asistencia con opciones del servicio de garantía o para soporte al cliente, llame a nuestro centro de atención al cliente y especialistas de productos al 1-877-646-5288 7398 o visite nuestro sitio web en www.ninjakitchen.com.

Si el artefacto presenta un defecto de materiales o mano de obra, **EURO-PRO Operating LLC** lo reparará o reemplazará sin cargo. Se requiere comprobante de compra y se aplica un cargo de \$19,95 para cubrir el costo del envío de vuelta. *

Esta garantía limitada es válida para el comprador original del producto y excluye cualquier otra garantía legal, implícita y/o convencional. La responsabilidad de **EURO-PRO Operating LLC** de existir, se limita a las obligaciones específicas asumidas expresamente bajo los términos de esta garantía limitada. Bajo ninguna circunstancia **EURO-PRO Operating LLC** será responsable por daños incidentales o indirectos a cualquiera, de ninguna clase. Algunos estados no permiten la exclusión o limitación de daños consiguientes o incidentales, por lo tanto lo anterior puede no ser válido para usted.

Esta garantía limitada le otorga derechos legales específicos, y usted puede también tener otros derechos que varían de estado a estado o de provincia a provincia.

***IMPORTANTE: Embale el producto cuidadosamente para evitar daños durante el transporte. Asegúrese de incluir un comprobante de la fecha de compra y de colocarle una etiqueta al producto con su nombre, dirección completa y número de teléfono, una nota proporcionando información de la compra, número de modelo y una descripción del problema que tenga la unidad. Le recomendamos asegurar el paquete (puesto que la garantía limitada no cubre daños de envío). Escriba en el exterior del paquete "ATTENTION CUSTOMER SERVICE". Nosotros nos esforzamos constantemente en mejorar nuestros productos, por lo tanto las especificaciones aquí indicadas pueden cambiar sin previo aviso.**

Registro del producto

Visite www.ninjakitchen.com o llame al **1-877-646-5288** para registrar su nuevo producto Ninja ® dentro de los diez (10) días siguientes a la compra. Se le preguntará el nombre de la tienda, la fecha de compra y el número de modelo, junto con su nombre y su dirección.

El registro nos permitirá contactarnos con usted en caso de existir alguna notificación de seguridad con respecto al producto. Al registrarlo, usted reconoce haber leído y comprendido las instrucciones de uso y advertencias incluidas en estas instrucciones.

EURO-PRO

ONE (1) YEAR LIMITED WARRANTY

EURO-PRO Operating LLC warrants this product to be free from material defects and workmanship for a period of one (1) year from the date of purchase when utilized for normal household use, subject to the following conditions, exclusions and exceptions.

The liability of **EURO-PRO Operating LLC** is limited solely to the cost of the repair or replacement of the unit at our option. This Limited Warranty does not cover normal wear of parts and does not apply to any unit that has been tampered with or used for commercial purposes. This Limited Warranty does not cover damage caused by misuse, abuse, negligent handling or damage due to faulty packaging or mishandling in transit. This Limited Warranty does not cover damage or defects caused by or resulting from damages from shipping or repairs, service or alteration to the product or any of its parts, which have been performed by a repair person not authorized by **EURO-PRO Operating LLC**.

If your appliance fails to operate properly while in use under normal household conditions within the Limited Warranty period, you may return the complete appliance and accessories with proof of purchase and date, freight prepaid. For Customer Service support, call 1-877-646-5288 or visit our website www.ninjakitchen.com.

If the appliance is found by **EURO-PRO Operating LLC** to be defective, in **EURO-PRO Operating LLC's** sole discretion, we will repair or replace it free of charge. Proof of purchase date and a check made payable to **EURO-PRO Operating LLC** in the amount of \$19.95 to cover the cost of return shipping and handling must be included.*

This Limited Warranty is extended to the original purchaser of the unit and excludes all other legal, implied and/or conventional warranties. The responsibility of **EURO-PRO Operating LLC** if any, is limited to the specific obligations expressly assumed by it under the terms of this Limited Warranty. **In no event is EURO-PRO Operating LLC** liable for incidental or consequential damages to anyone of any nature whatsoever. Some states do not permit the exclusion or limitation of incidental or consequential damages, so the above may not apply to you.

This Limited Warranty gives you specific legal rights, and you may also have other rights which vary from state to state or from province to province.

***IMPORTANT: Carefully pack item to avoid damage in shipping. Be sure to include proof of purchase date and to attach tag to item before packing with your name, complete address and phone number with a note giving purchase information, model number and what you believe is the problem with the item. We recommend you insure the package (as damage in shipping is not covered by your Limited Warranty). Mark the outside of your package "ATTENTION CUSTOMER SERVICE". We are constantly striving to improve our products, therefore the specifications contained herein are subject to change without notice.**

Product Registration

Please visit www.ninjakitchen.com or call **1-877-646-5288** to register your new Ninja® product within ten (10) days of purchase. You will be asked to provide the store name, date of purchase and model number along with your name and address.

The registration will enable us to contact you in the unlikely event of a product safety notification. By registering you acknowledge to have read and understood the instructions for use, and warnings set forth in the accompanying instructions.

EURO-PRO

GARANTIE LIMITÉE D'UN (1) AN

EURO-PRO Operating LLC garantit ce produit contre toute défectuosité de matériel ou de main-d'œuvre pour une période d'un (1) an à compter de la date d'achat, dans le cadre d'une utilisation domestique normale, en vertu des conditions, exclusions et exceptions suivantes.

La responsabilité d'**EURO-PRO Operating LLC** se limite au coût des réparations ou du remplacement de l'appareil, à sa discrétion. Cette garantie limitée ne couvre pas l'usure normale des pièces et ne s'applique pas aux appareils ayant été altérés ou utilisés à des fins commerciales. Cette garantie limitée ne couvre pas les dommages causés par une mauvaise utilisation, l'usage abusif, la négligence lors de la manipulation, un emballage inadéquat ou la mauvaise manipulation en transit. Cette garantie limitée ne couvre pas les dommages ou défauts causés par ou résultant du transport, des réparations, ou de l'entretien ni de l'altération du produit ou de ses pièces, effectué par un réparateur non autorisé par **EURO-PRO Operating LLC**.

Si votre appareil ne fonctionne pas correctement dans des conditions d'utilisation domestiques normales, et ce, pendant la période de garantie, vous pouvez retourner l'appareil et les accessoires avec la preuve et la date d'achat, port payé. Pour le Service à la clientèle, appelez le 1-877-646-5288 ou visitez notre site Web : www.ninjakitchen.com.

Si **EURO-PRO Operating LLC** constate que l'appareil est défectueux, à la seule discrétion d'**EURO-PRO Operating LLC**, nous le réparerons ou le remplacerons sans frais. Vous devez inclure une preuve de la date d'achat ainsi qu'un chèque de 19,95 \$ au nom d'**EURO-PRO Operating LLC** au pour couvrir les frais d'expédition et de manutention du retour du produit.*

Cette garantie limitée s'applique à l'acheteur original de l'appareil et exclut toutes les autres garanties juridiques, implicites ou conventionnelles. Le cas échéant, la responsabilité d'**EURO-PRO Operating LLC** se limite aux obligations spécifiques expressément énoncées au titre de cette garantie limitée.

En aucun cas EURO-PRO Operating LLC ne peut être tenue responsable d'incidents ou de dommages indirects à quiconque et de toute nature que ce soit. Certains états et certaines provinces n'autorisent pas l'exclusion ou la limitation de dommages accessoires ou indirects; dans ce cas, cette disposition ne s'appliquerait pas.

La garantie limitée vous confère des droits juridiques auxquels peuvent s'ajouter d'autres droits qui varient d'un État à l'autre et d'une province à l'autre.

***IMPORTANT : Emballez soigneusement l'appareil pour éviter tout dommage lors du transport. Assurez-vous que la preuve d'achat soit incluse et qu'une étiquette indiquant votre nom, adresse complète et numéro de téléphone, ainsi qu'une note avec les renseignements sur l'achat, le numéro de modèle et le problème, soient attachées à l'appareil. Nous vous recommandons d'assurer votre colis (puisque les dommages lors du transport ne sont pas couverts par la garantie limitée). Indiquez sur l'extérieur de votre colis « ATTENTION SERVICE À LA CLIENTÈLE ». Nous nous efforçons sans cesse d'améliorer nos produits et, de ce fait, les spécifications décrites dans ce guide sont sujettes à des changements sans préavis.**

Enregistrement du produit

Veillez visiter le site Web www.ninjakitchen.com ou composer le 1-877-646-5288 pour enregistrer votre nouveau produit Ninja^{MD} dans les dix (10) jours suivant l'achat. Vous devrez fournir le nom du magasin, la date d'achat, le numéro de modèle, ainsi que votre nom et adresse.

L'enregistrement nous permettra de vous contacter en cas d'avis sur la sécurité du produit. En enregistrant votre produit, vous reconnaissez avoir lu et compris les instructions d'utilisation et les consignes de sécurité énoncées dans ce document.

Euro-Pro Operating LLC

US: Newton, MA 02459

CAN: Ville St-Laurent, QC H4S 1A7

1-877-646-5288

www.ninjakitchen.com

Copyright © 2014 Euro-Pro Operating LLC /

Droit d'auteur © Euro-Pro Operating LLC, 2014.

Euro-Pro & Ninja are trademarks of Euro-Pro Operating LLC.

Euro-Pro et Ninja sont des marques de commerce d'Euro-Pro Operating LLC.

Euro-Pro y Ninja son marcas registradas de Euro-Pro Operating LLC.

Printed in China / Imprimé en Chine / Impreso en China

Illustrations may differ from actual product.

Les illustrations peuvent différer du produit réel.

El dibujo puede no ser igual al producto real.

BL610.30.E-F-S.140207.6